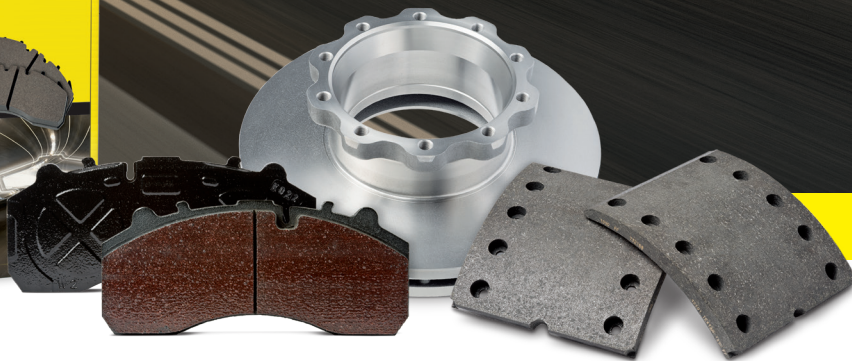


**TEXTAR®**  
BRAKE TECHNOLOGY



# SPARE-PARTS CATALOGUE COMMERCIAL VEHICLES

Ersatzteilekatalog  
**Nutzfahrzeuge**

Catalogue de Pièces de Rechange  
**Véhicules Poids Lourd et Utilitaires**

Catalogo delle Parti di Ricambio  
**Veicoli Commerciali**

Catálogo de Piezas de Recambio  
**Vehículos Industriales**

2016

## KEY TO SYMBOLS / Symbole / Légende / Simboli / Símbolos



Set of disc brake pads  
Scheibenbremsbelag-Satz  
Jeu de plaquettes de frein à disque  
Serie pastiglie freno  
Juego de pastillas de freno



Set of disc brake pads for wear indication  
Scheibenbremsbelag-Satz für Verschleißanzeige  
Jeu de plaquettes de freins à disque permettant le montage de témoins d'usure  
Serie pastiglie freno per indicatore d'usura  
Juego de pastillas de freno con indicador de desgaste



Disc brake pads kit  
Scheibenbremsbelag-Kit  
Kit plaquettes de frein à disque  
Kit pastiglie freno  
Kit de pastillas de freno



Wear indicator  
Verschleißanzeiger  
Témoin d'usure  
Indicatore d'usura  
Indicador de desgaste



Solid brake disc  
Massive Brems Scheibe  
Disque de frein plein  
Disco freno pieno  
Disco de freno sólido



Solid brake disc wheel bearing  
Massive Brems Scheibe mit Radlager  
Disque de frein plein avec coussinet de roue  
Disco freno pieno con cuscinetto integrato  
Disco de freno sólido con cojinete integrado



Solid brake disc with ABS-Sensorring and wheel bearing  
Massive Brems Scheibe mit ABS-Sensorring und Radlager  
Disque de frein plein avec bague du capteur pour ABS et coussinet de roue  
Disco freno pieno con anello dentato per ABS e cuscinetto integrato  
Disco de freno sólido con collar dentado por ABS y cojinete integrado



Ventilated disc  
Belüftete Brems Scheibe  
Disque de frein ventilé  
Disco freno ventilato  
Disco de freno ventilado



Accessories for disc brake pads  
Zubehörsatz für Scheibenbremsbeläge  
Jeu d'accessoires pour plaquettes de frein à disque  
Serie accessori per pastiglie freno  
Juego de pastillas de freno con accesorios



Set of brake shoes  
Bremsbacken-Satz  
Jeu de mâchoires  
Serie ganasce freno  
Juego de mordazas



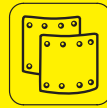
Brake drum kit  
Bremsbackensatz-Kit  
Kit de freins  
Kit per freni a tamburo  
Kit de freno de tambor



Pre-assembled brake drum kit  
Bremsbackensatz-Kit vormontiert  
Kit de freins prémonté  
Kit preassemblato per freni a tamburo  
Kit premontado de freno de tambor



Set of accessories for brake shoes  
Zubehörsatz für Bremsbacken  
Jeu d'accessoires pour mâchoires  
Serie accessori per ganasce freno  
Juego de accesorios para mordazas



Set of drum brake linings  
Trommelbremsbelag-Satz  
Jeu de garnitures de freins à tambour  
Serie guarnizioni per freno a tamburo  
Juego de segmentos para freno de tambor



Set of drum brake linings (Tapered)  
Trommelbremsbelag-Satz (Sichelförmig)  
Jeu de garnitures de freins à tambour (Décroissante)  
Serie guarnizioni per freno a tamburo (Falcato)  
Juego de segmentos para freno de tambor(en Forma de Hoz)



Set of drum brake linings  
Trommelbremsbelag-Satz  
Jeu de garnitures de freins à tambour  
Serie guarnizioni per freno a tamburo  
Juego de segmentos para freno de tambor



Brake drum  
Bremsstrommel  
Tambour de frein  
Tamburo freno  
Tambor de freno



Rivets  
Niete  
Rivets  
Rivetti  
Remaches



Set of brake shoes/pads for handbrake  
Bremsbelag-Satz für Handbremse  
Jeu de garnitures de frein à main  
Serie guarnizioni per freno a mano  
Juego de mordazas para freno de mano



Accessory kit, parking brake shoes  
Zubehörsatz, Feststellbremsbacken  
Kit d'accessoires, mâchoires de frein de stationnement  
Kit addizionale ganasce freno di stazionamento  
Juego de accesorios, mordazas de freno de estacionamiento



Accessories for brake calipers  
Zubehörsatz für Bremssättel  
Jeu d'accessoires pour étriers de frein  
Serie accessori per pinze freno  
Juego de accesorios para pinzas de freno

## AXIS CONFIGURATION / Achskonfiguration / Configuration des essieux / Configurazione dell'asse / Configuración de los ejes



non-steered wheel  
nicht gelenktes Rad  
roue non directrice  
ruota non guidata  
rueda no direccional



steered wheel  
gelenktes Rad  
roue directrice  
ruota guidata  
rueda de dirección



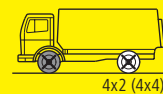
steered and driven wheel  
gelenktes u. angetriebenes Rad  
roue directrice et motrice  
ruota guidata e comandata  
rueda de dirección y motriz



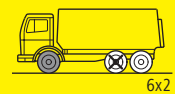
driven wheel  
angetriebenes Rad  
roue motrice  
ruota comandata  
rueda motriz

Example/Beispiel/Exemple/Exempio/Ejemplo:

4x2 = 4 wheels, 2 driven  
= 4 Räder, 2 angetrieben  
= 4 roues, 2 motrices  
= 4 route, 2 comandate  
= 4 ruedas, 2 motrices

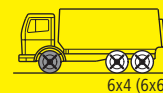


4x2 (4x4)

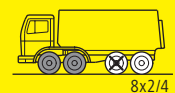


6x2

6x4 = 6 wheels, 4 driven  
= 6 Räder, 4 angetrieben  
= 6 roues, 4 motrices  
= 6 route, 4 comandate  
= 6 ruedas, 4 motrices

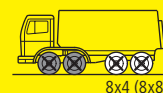


6x4 (6x6)

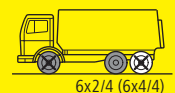


8x2/4

6x2/4 = 6 wheels, 2 driven, 4 steered  
= 6 Räder, 2 angetrieben, 4 gelenkt  
= 6 roues, 2 motrices, 4 directrices  
= 6 route, 2 comandate, 4 guidate  
= 6 ruedas, 2 motrices, 4 de dirección



8x4 (8x8)



6x2/4 (6x4/4)

# HOW TO USE THIS CATALOGUE / So benutzen Sie den Katalog / Comment utiliser ce catalogue / Come usare questo catalogo / Como usar este catálogo

Year built model series Baujahr der Modellreihe Millésime Anno modello Año construcción modelo	kW/hp kW/PS kW/c.v. kW/c.v. kW/c.v.	Front axle Vorderachse Train avant Asse anteriore Eje delantero	Part number Artikelnummer Référence Numero di articolo Referencia	Rear axle Hinterachse Train arrière Asse posteriore Eje trasero
Manufacturer Hersteller Constructeur Costruttore Fabricante	30 kW/hp			
Model series Modellreihe Numéro de série du modèle Serie modello Serie del modelo	DAF F 55 01/01		93142300	9312800
Type/Typ/Type/Tipo/Tipo	FA 55.170 (4x2) FA 55.180 (4x2) FA 55.220 (4x2) FA 55.250 (4x2)	125/167 136/185 162/220 184/250	98200 1427 0 1 ø 375 x 45 x 99	98200 1428 0 1 ø 375 x 45 x 146
Brake system manufacturer Bremsenhersteller Constructeur de système de freinage Costruttore del sistema frenante Fabricante sistema de frenos	FA 55.180 (4x2) FA 55.220 (4x2) FA 55.250 (4x2) FA 55.290 (4x2)	05/06 → 05/06 → 05/06 → 05/06 →	2931301 Wabco PAN 19-1	2931301 Wabco PAN 19-1
Part icon/image Produktgruppensymbol/ Abbildung Famille de produits Icona pezzo/illustrazione Icono del recambio/ imagen	FA 55.210 (4x2) FA 55.220 (4x2) FA 55.250 (4x2) FA 55.290 (4x2)	01/01 → 01/01 → 01/01 → 01/01 →	2920216 Knorr SB 7000 2927802 Knorr ProTecS 2931301 Wabco PAN 19-1	2920216 Knorr SB 7000 2927802 Knorr ProTecS 2931301 Wabco PAN 19-1
Year built type Baujahr des Typs Millésime Anno di fabbricazione del componente Año construcción tipo	65 03/93 → 02/98		93142700	93142800
Additional information Artikelkriterien Cotes des produits Test di verifica dell'articolo Criterios del artículo	FA 65.180 (4x2) FA 65.210 (4x2) FA 65.240 (4x2) FAV 65.180 (4x4) FAV 65.210 (4x4)	03/93 → 02/98 03/93 → 02/98 01/96 → 02/98 03/93 → 02/98	1901001 1901005 1906301	1901001 1901005 1906301

## ADDITIONAL INFORMATION / Artikelkriterien / Caractéristiques / Test di verifica dell'articolo / Criterios del artículo

[-]	without wear indicator device ohne Verschleißanzeigervorrichtung sans témoin d'usure escluso dispositivo indicatore d'usura sin dispositivo indicador de desgaste	W	width Breite largeur larghezza anchura	iaL	inner arc length innere Bogenlänge longueur d'arc intérieur lunghezza arco interno longitud interna del arco
[O]	with wear indicator device mit Verschleißanzeigervorrichtung avec témoin d'usure con dispositivo indicatore d'usura con dispositivo indicador de desgaste	H	height Höhe hauteur altezza altura	IH	inner height innere Höhe hauteur intérieure altezza interna altura interior
[+]	with integrated wear indicator or enclosed wear indicator mit Verschleißanzeiger integriert oder Verschleißanzeiger beigelegt avec indicateur d'usure intégré ou indicateur sonore d'usure con indicatore d'usura incorporato o aggiunto con indicador de desgaste incorporado o con indicador de desgaste incluido	L	length Länge longueur lunghezza longitud		oversize available Übergroße verfügbar Cote de réparation disponible sovramisura disponibile sobremedida disponible
∅	diameter Durchmesser diamètre diametro diámetro	TH	thickness Dicke épaisseur spessore espesor		

## INFORMATION / Information / Information / Informazione / Información

A-Series (16 t)		01/73 → 12/80							
LAG-340	01/73 → 12/80		1911101	19111 1270 0 4 D7115 W 178 x iaL 357,7 x ø 394		19371xx	19371 1270 0 4 W 202 x iaL 358 x ø 394		
MGC-340	01/73 → 12/80		19744xx	19744 1800 0 8 W 178 x iaL 157 x ø 394	optional		19745xx	19745 1740 0 8 W 202,6 x iaL 157 x ø 394	optional

Article with XX at the end of the part number are just for information and not part of our product range.  
 Artikel mit XX am Ende der Artikelnummer dienen nur zur Information und sind nicht Bestandteil des Lieferprogrammes.  
 Les articles avec XX en fin de référence sont juste indiqués pour information et ne font pas partie de notre gamme.  
 Articolo con xx alla fine del codice d'articolo è soltanto per uso informativo e non fanno parte del nostro programma distribuzione  
 Artículos que tienen un no. de referencia terminando en XX, son sólo para su información y no forman parte de nuestra gama de productos.



## Brakebook – Your personal online catalogue and marketing service

Brakebook – Ihr persönlicher Online-Katalog und Marketing Service  
Brakebook – vos catalogues en ligne et services marketing personnalisés  
Brakebook – Il catalogo online sempre a tua disposizione  
Brakebook – su catálogo online y servicio de marketing personales

The Brakebook App is also available for Android and iPhone.  
Get up-to-the-minute access to the Textar catalogue with user-friendly product search options.

Brakebook ist auch als App für Android und iPhone verfügbar!  
Erhalten Sie direkten Zugriff auf topaktuelle Textar Katalogdaten – in Echtzeit!

Brakebook est également disponible comme appli pour Android et iPhone !  
Accédez directement aux dernières données du catalogue en temps réel !

Brakebook è anche disponibile come App per Android e iPhone!  
Assicuratevi l'accesso diretto a dati del catalogo Textar aggiornatissimi - tutto ciò in tempo reale!

Brakebook también está disponible como App para Android y iPhone.  
Obtenga acceso directo a los datos de catálogo más actuales de Textar en tiempo real.



**TEXTAR®****BRAKE TECHNOLOGY**

Due to the diverse range of models and spare parts of automotive manufacturers, it is not always possible to assign the articles precisely. For this reason, please note the remarks and parts description given.

Durch die Modell- und Ersatzteilmultifalt der Automobilhersteller ist eine genaue Zuordnung der Artikel nicht immer möglich. Daher sind die aufgeführten Bemerkungen und Teilebeschreibungen zu beachten.

	GB	D
XXYY -	From construction year	ab Baujahr
⊖ XXYY	To construction year	bis Baujahr
XXXXXX -	From Chassis No.	ab Fahrgestellnummer
⊖ XXXXXX	To Chassis No.	bis Fahrgestellnummer
XXXXX -	From VET Number	ab VET-Nummer
⊖ XXXXX	To VET Number	bis VET-Nummer
⊖	except/models except	ohne/Modelle ohne
⊕	with/models with/only	mit/Modelle mit/nur
... -axle	Axle Version	Achsausführung
... -brake	Brake System	Bremssystem
... cyl.	Number of Cylinders	Zylinderanzahl
... holes	holes	Löcher
... kg payload	Payload [kg]	Nutzlast [kg]
... -made	Vehicle Production Country	Fahrzeugproduktionsland
... mm hub-Ø	Wheel Hub Diameter [mm]	Radnabendurchmesser [mm]
... mm piston Ø	Piston Diameter [mm]	Zylinderkolbendurchmesser [mm]
... oversize	Oversize	Übermaß
... pcs. WI-fastener	pieces wear-indicator fastener	Stück Warnkontaktsicherung
... PS -	Engine Output from [HP]	Leistung von [PS]
⊖ ... PS	Engine Output to [HP]	Leistung bis [PS]
... seats	Number of Seats	Sitzplätze
Ø ... mm	Diameter [mm]	Durchmesser [mm]
1 plug	1 plug	ein Stecker
2 plugs	2 plugs	zwei Stecker
2. front axle	2nd FA	2.VA
2. rear axle	2nd RA	2.HA
3rd seating row	3rd seating row	3. Sitzreihe
5-speed man.	Manual Transmission, 5-speed	Schaltgetriebe 5 Gang
ABS	ABS	ABS
ABS-sensorring	ABS sensor ring	ABS-Sensorring
additional axle	additional axle	Zusatzachse
air appl. brake	air applied brake	Druckluftbremse
air cond.	air conditioning	Klimaanlage
ASR	ASR	ASR
autom adjustm.	automatic adjustment	automatische Nachstellung
autom.	Automatic Transmission	Automatikgetriebe
autom. clim. contr.	automatic climate control	Klimaautomatik
auxiliary axle	Auxiliary Axle	Zusatzachse
AWD	All-wheel Drive	Allrad
axle load ... t	Axle Load [t]	Achslast [t]
axle load ... t -	From Axle Load [t]	ab Achslast [t]
⊖ axle load ... t	To axle load [t]	bis Achslast [t]
BM ...	Model	Baumuster
brake booster	brake booster	Bremskraftverstärker
brake power regul.	brake-power regulator	Bremskraftregler
decreased payload	reduced payload	reduzierte Nutzlast
disc brake	Disc Brake	Scheibenbremse
disc brakes on the rear	disc brakes on the rear axle	Scheibenbremse an der Hinterachse
disc-/drum brake	Disc/Drum	Scheiben/Trommel
drum brake	Drum Brake	Trommelbremse
drum brakes on the rear	drum brakes on the rear axle	Trommelbremse an der Hinterachse
dual tyres	dual tyres	Doppelbereifung
elec.	Electric	elektrisch
elec. damp. susp.	electronic suspension control	elektr. Dämpferregulierung
elect. handbrake	electric handbrake	elektronische Feststellbremse
engine ...	Engine Code	Motorcode

Il n'est pas toujours possible de déterminer exactement un article en raison du grand nombre de modèles et de pièces de rechange proposés par l'industrie automobile.	A causa della grande varietà di modelli e parti di ricambio dei costruttori di automobili, non è sempre possibile identificare esattamente gli articoli. Per questo motivo vanno rispettate le annotazioni e descrizioni delle parti.	A causa de la gran diversidad de modelos y recambios de los fabricantes de automóviles, no siempre es posible determinar exactamente un artículo. Por la tanto, hay que tener en cuenta las observaciones y las descripciones de las piezas.
F	I	E
à partir d'année de construction	Dall'anno di fabbricazione	desde año construcción
jusque année de construction	Fino all'anno di fabbricazione	hasta año de construcción
à partir de n° de châssis	Da n° telaio	desde n° de chasis
jusque n° de châssis	fino a n° telaio	hasta n° de chasis
à partir du numéro VET	Da n° VET	desde n° VET
jusqu'à numéro VET	fino a N° VET	hasta n° VET
sans/type sans	senza/modelli senza	sin/modelos sin
avec/modèles avec/seulement	con/modelli con/solo	con/modelos con/sólo
Type d'essieu	Versione assale	Tipo de eje
Système de freinage	Sistema frenante	Sistema de frenos
Nombre de cylindres	N° di cilindri	Número de cilindros
trous	fori	agujeros
Charge utile [kg]	Portata utile [kg]	Carga útil [kg]
Pays constructeur du véhicule	Paese di produzione del veicolo	País producción vehículo
Diamètre moyen de roue [mm]	Diametro mozzo ruota [mm]	Diám. cubo rueda [mm]
Diamètre de piston de cylindre [mm]	Diametro pistone cilindro [mm]	Diámetro del cilindro del pistón [mm]
Surdimesion/cote majorée	Sovramisura	sobremedida
pc. éléments de fixation pour indicateur d' usure	N. protezioni contatti segnalatori di usura	uds. sujetador del indicador de desgaste
Puissance à partir de [CV]	Potenza a partire da [CV]	Potencia [CV] desde
Puissance jusque [CV]	Potenza motore fino a [CV]	Potencia [CV] hasta
Nombre de sièges	N° di posti a sedere	Número de asientos
Diamètre [mm]	Diametro [mm]	Diámetro [mm]
1 prise/ 1 fiche	Monospina	un conector
deux prises	due spine/cappucci	dos conectores
2e essieu avant	2° Assale ant.	ED 2
2e essieu arrière	2° Assale post.	ET 2
3ième rangée de sièges	3° fila di sedili	3 hileras de asientos
boîte de vitesses man., à 5 vit.	Cambio manuale, a 5 marce	Manual, 5 vel.
système antiblocage	ABS	ABS
avec paliers de secours ABR	Con anello sensore ABS	con anillo sensor ABS
essieu supplémentaire	asse addizionale	eje adicional
frein pneumatique	freno pneumatico	freno de aire comprimido
système de climatisation	aria condizionata	climatizador
ASR	ASR	ASR
réglage automatique	regolazione automatica	reajuste automático
Transmission automatique	Trasmissione automatica	Transmisión automática
climatiseur automatique	impianto automatico aria condizionata	climatizador automático
essieu complémentaire	Assale addizionale	Eje adicional
traction intégrale	4 ruote motrici	A las 4 ruedas
Charge [t]	Carico assiale [t]	Carga del eje [t]
à partir de [t] de charge d'essieu	Da carico assiale [t]	desde carga de eje [t]
Charge sur l'essieu jusqu'à [t]	Fino a carico assiale [t]	hasta carga de eje [t]
Modèle type	Modello	Modelo de construcción
dispositif d'assistance de frein	servofreno	servofreno
régulateur de force de freinage	correttore di frenata	regulador de fuerza de frenado
charge utile réduite	portata utile ridotta	carga útil reducida
frein à disque	Freno a disco	Discos
frein à disques à l'essieu arrière	freni a disco per assale posteriore	freno de disco en eje trasero
disque / tambour	Disco /Tamburo	Discos/Tambor
frein à tambour	Freno a tamburo	Tambor
frein à tambour à l'essieu arrière	freni a tamburo ad assale posteriore	freno de tambor en eje trasero
pneus doubles	pneumatici gemellati	neumáticos gemelos
électrique	Elettrico	eléctrico
réglage d'amortisseur électronique	regolazione elettr. ammortizzatori	regulación eléctrica de amortiguación
frein d'arrêt électronique	freno stazionam. elettronico	freno de detención electrónico
Code moteur	Codice motore	Código de motor

**TEXTAR®****BRAKE TECHNOLOGY**

Due to the diverse range of models and spare parts of automotive manufacturers, it is not always possible to assign the articles precisely. For this reason, please note the remarks and parts description given.

Durch die Modell- und Ersatzteilvielfalt der Automobilhersteller ist eine genaue Zuordnung der Artikel nicht immer möglich. Daher sind die aufgeführten Bemerkungen und Teilebeschreibungen zu beachten.

	GB	D
ESP	ESP	ESP
ext.wheelbase	extended wheelbase	verlängerter Radstand
Fist-type cal.	Fist-type Caliper	Faustsattel
Fist-type cal. (2 pist.)	Fist-type Caliper (2 pistons)	Faustsattel(2-Kolben)
Fixed cal.	Fixed Caliper	Festsattel
Fixed cal. (2 pist.)	Fixed Caliper (2 pistons)	Festsattel(2-Kolben)
Fixed cal. (4 pist.)	Fixed Caliper (4 pistons)	Festsattel(4-Kolben)
flat plug	Blade Terminal	Flachstecker
float. cal.	Floating Caliper	Schwimmsattel
Frame saddle	Frame Saddle	Rahmensattel
front-wheel drive	front-wheel drive	Frontantrieb
governm. veh.	government vehicles	Behördenfahrzeuge
H ... mm	Height [mm]	Höhe [mm]
hub disc	hub disc	Nabenscheibe
hydro pneum. susp.	hydro pneumatic suspension	hydro-pneumatischer Federung
i.W.I.	integrated wear sensor	integrierter Verschleißsensor
increased payload	increased payload	erhöhte Nutzlast
L ... mm	Length [mm]	Länge [mm]
left	Fitting Position: left	Einbauseite links
left hand driven	left-hand drive vehicles	Linkslenker
lifting axle	Lifting Axle	Liftachse
light alloy rim	light alloy rim	Leichtmetallfelge
m.W.I.	acoustic wear warning	akustischer Verschleißwarnung
man.	Manual Transmission	Schaltgetriebe
man. adjustm.	manual adjustment	manuelle Nachstellung
max.gross.w. ... kg	Gross Vehicle Weight [kg]	zul. Gesamtgewicht [kg]
mech.	Mechanical	mechanisch
on-board comp.	on-board computer	Bordcomputer
optional	alternatively	wahlweise
or	or	oder
oversize of	oversize of	Übergroße von
police veh.	police vehicles	Polizeifahrzeuge
post veh.	post office vehicles	Postfahrzeuge
power steering	power steering	Servolenkung
PR ...	PR number	PR-Nummer
rear-wheel drive	rear-wheel drive	Heckantrieb
reinf. susp.	heavy duty suspension	verstärktes Fahrwerk
reinf.brakes	reinforced brakes	verstärkte Bremse
ride height adjustm.	Ride Height Adjustment	Niveauregulierung
right	Fitting Position: right	Einbauseite rechts
right hand driven	right-hand drive vehicles	Rechtslenker
rim ... hole	Rim Hole Number	Felge Lochzahl
rim size ...	Rim Size [in]	Felgengröße [Zoll]
round plug	Round Plug	Rundstecker
single tyre	single tyres	Einfachbereifung
solid disc	solid disc	massive Bremsscheibe
spec.purp.veh.	special-purpose vehicles	Sonderfahrzeuge
starr axle	Rigid Axle	Starrachse
steel rim	steel rim	Stahlfelge
steered	steered	gelenkt
TH ... mm	Thickness [mm]	Dicke [mm]
vented disc	ventilated disc	belüftete Bremsscheibe
W ... mm	Width [mm]	Breite [mm]
W.I.	wear warning contact	Verschleißwarnkontakt
wheel Ø ..."	Wheel Diameter [in]	Raddurchmesser [Zoll]

Il n'est pas toujours possible de déterminer exactement un article en raison du grand nombre de modèles et de pièces de rechange proposés par l'industrie automobile.	A causa della grande varietà di modelli e parti di ricambio dei costruttori di automobili, non è sempre possibile identificare esattamente gli articoli. Per questo motivo vanno rispettate le annotazioni e descrizioni delle parti.	A causa de la gran diversidad de modelos y recambios de los fabricantes de automóviles, no siempre es posible determinar exactamente un artículo. Por la tanto, hay que tener en cuenta las observaciones y las descripciones de las piezas.
F	I	E
ESP	ESP	ESP
empattement rallongé	interasse esteso	distancia entre ejes prolongada
Etrier flottant	Pinza a pugno	Montura de puño
Etrier flottant (2 pistons)	Pinza a pugno ( 2 pistoni )	Montura de puño (2 émbolos)
Etrier fixe	Pinza fissa	Montura fija
Etrier fixe (2 pistons)	Pinza fissa ( 2 pistoni )	Montura fija (2 émbolos)
Etrier fixe (4 pistons)	Pinza fissa ( 4 pistoni )	Montura fija (4 émbolos)
Fiche plate	Spina piatta	Conector plano
Etrier flottant	Pinza flottante	Montura flotante
Etrier quatre	Telaio della pinza	Pinza de marco
traction avant	trazione anteriore	tracción delantera
véhicule d'administration	Per veicoli dell'amministrazione pubbl.	para vehículos admn. pública
Hauteur [mm]	Altezza [mm]	Altura [mm]
disque de moyeu	disco mozzo	disco de buje
Suspension hydro-pneumatique	sospensione idro-pneumatica	susp. hidroneumática
palpeur d'usure intégré	seniore di usura integrato	sensor de desgaste incorporado
charge utile surélevée	carico utile maggiorato	carga útil aumentada
Longueur [mm]	Lunghezza [ mm ]	Longitud [mm]
Côté d'assemblage: gauche	Lato di montaggio: sinistra	Lado de montaje: izquierdo
véhicule avec direction à gauche	veicolo con guida a Sx	vehic. dirección izquierda
Essieu élévateur	Asse di sollevamento	Eje elevador
jante en alliage léger	cerchi in lega leggera	llantas de aleación ligera
avertisseur sonique d'usure	segnalazione acustica di usura	avisador acústico de desgaste
boîte de vitesses manuelle	Cambio manuale di velocità	Caja de cambios manual
réglage manuel	regolazione manuale	reajuste manual
Poids total autorisé en charge [kg]	Peso complessivo consentito [kg]	Peso total autorizado [kg]
mécanique	Meccanico	mecánico
ordinateur de bord	computer di bordo	ordenador de a bordo
au choix	A scelta	opcional
ou	o	o
dimension spéciale de	sovramisura di	sobrdimensión de
voiture de police	mezzi della polizia	vehículo de policía
voiture de la poste	mezzi per servizio postale	vehículos de correos
direction assistée	servosterzo	dirección asistida
numéro PR	N° PR	Número de PR
traction arrière	trazione posteriore	tracción trasera
châssis renforcé	sospensione rinforzata	chasis reforzado
frein assisté	freni rinforzati	freno reforzado
réglage de niveau	Regolazione livello	Regulación de nivel
Côté d'assemblage: droite	Lato montaggio: destra	Lado de montaje: derecho
véhicule avec direction à droite	veicolo con guida a Dx	vehic. dirección a la derecha
Jante, nombre de trous	Cerchione, n° fori	Llanta, n° de taladros
Dimension de la jante [pouces]	Misura cerchione [pollici]	Tamaño de llanta [in]
fiche ronde	Spina rotonda	Conector redondo
pneus simples	pneumatici singoli	neumáticos sencillos
disque de frein non ventilé	disco freno pieno	disco de freno macizo
véhicule spécial	Per veicoli speciali	para vehículos especiales
essieu rigide	Assale rigido	Eje rígido
jante en acier	cerchione in acciaio	llantas de acero
articulé	articolato	guiado
Épaisseur [mm]	Spessore [mm]	Espesor [mm]
disque de frein ventilé	freno ventilato	disco de freno ventilado
Largeur [mm]	Larghezza [mm]	Ancho [mm]
contact de signal d'usure	contatto segnalazione di usura	contacto avisador de desgaste
Diamètre de roue [pouces]	Diametro ruota [pollici]	Diámetro de rueda [in]



A.D.R.	1	KIA	126
ACERBI	1	Knorr-Bremse AG	128
ADIGE	1	KNOTT	126
ANTEO	1	LAG	129
ARROW TRAILER	1	LDV	129
ATE	1	LECINENA	131
AUTODROMO	2	LECITRAILER	131
AUTOSAN	2	LEYLAND	131
AVIA	2	LEYLAND-DAF	131
AWD	2	LIAZ	133
AYATS	2	LOHR	133
BARTOLETTI	2	MAN	133
BATTAGLINO S.P.A.	3	MAZDA	186
BEDFORD	3	MCI	188
BERKHOF	4	MCV Corporate Group	188
BMC	4	MENARINI	188
BOVA	5	MERCEDES-BENZ	188
BPW	6	MERITOR	252
CALABRESE	8	MINERVA	253
CARDI	9	MISTRALL	254
CARENZI	9	MITSUBISHI	254
CARRIMORE	9	MOL	256
CASTERA	9	MUELLER (Mittelal)	257
CAZENAVE	10	MULTICAR	257
CITROËN	10	NEOPLAN	259
CODER	19	NISSAN	263
COLAERT	19	NUOVA O.M.T.	268
DAEWOO	20	OMEP	269
DAF	20	OPEL	269
DE FILIPPI	39	OPTARE	271
DENNIS	40	PEGASO	272
DENNISON	42	PERLINI	272
DEN OUDSTEN BUSSEN	40	PEUGEOT	272
DIANA CAR	42	PIACENZA	284
DODGE	42	PLAXTON	285
DORSEY	42	RABA	286
EATON	43	RENAULT	286
ERF	43	RENAULT TRUCKS	299
FENDT	46	ROCKWELL	322
FIAT	46	ROLFO	323
FODEN TRUCKS	63	SAE	323
FORD	64	SAF	325
FRANCHIN	74	SCANIA	327
FRUEHAUF	74	SEDDON DIESEL	345
GORICA	75	SETRA	346
GOTHAER	76	SICCA	348
HAHN	76	SISU	348
HALDEX	76	SOLARIS	348
HEULIEZ	76	SPECIALCAR	348
HYUNDAI	76	STEYR	349
IKARUS	80	TATRA	350
INBUS	80	TEMSA	350
IRISBUS	80	TERBERG-BENSCHOP	350
IRIZAR	81	TOYOTA	350
ISUZU	81	TRAILOR	353
IVECO	82	TRENKAMP & GEHLE (GIGANT)	354
IW LUDWIGSFELDE	124	TVM	354
JELCZ	124	UNIC-SIMCA	354
KAESSBOHRER	124	VALX	355
KAMAZ	125	VAN HOOL	355
KAROSA	125	VOLKSWAGEN	356

**Contents**

*Inhalt / Contenu / Indice / Contenido*

VOLVO .....	385	YORK TRANSPORT EQUIPMENT PTY LTD .....	415
WABCO (Perrot Bremse) .....	409	ZF Axles .....	415
WARSTEIN .....	414	ZORZI .....	415



kW / hp



A-E

**A.D.R.****A.D.R.**

400,0x120,0



1711501

17115 1000 0 8 T013  
W 120 x iaL 190,7 x ø 400**ACERBI****ACERBI**

300,0x200,0 (BPW)



1957422

19574 1800 0 8 T099  
W 200 x iaL 145,4 x ø 300

1957428

19574 1800 0 8 T090  
W 200 x iaL 145,4 x ø 30085000600  
Fe

ø 8 x L 15

64x

419,0x203,0 (ROR 20")



1936507

19365 1850 0 5 T090  
W 203,2 x iaL 194,6 x ø 419

1936515

19365 1850 0 5 T099  
W 203,2 x iaL 194,6 x ø 41985000500  
Me

ø 5 x L 15.5

96x

420,0x160,0 (BPW)



1920005

19200 1800 0 8 T090  
W 160 x iaL 203,7 x ø 420

1920012

19200 1800 0 8 T099  
W 160 x iaL 203,7 x ø 42085000600  
Fe

ø 8 x L 15

80x

420,0x90,0 (BPW)



1549402

15494 1200 0 4 T088  
W 90 x iaL 397,4 x ø 420

420,0x180,0 (BPW)



1903230

19032 1800 0 8 T099  
W 180 x iaL 203,7 x ø 420

1903234

19032 1800 0 8 T090  
W 180 x iaL 203,7 x ø 42085000600  
Fe

ø 8 x L 15

80x

420,0x200,0 (BPW)



1909437

19094 1800 0 8 T099  
W 200 x iaL 203,7 x ø 420

1909442

19094 1800 0 8 T090  
W 200 x iaL 203,7 x ø 42085000600  
Fe

ø 8 x L 15

80x

**ADIGE****ADIGE**

320,0x140,0



17660xx

17660 1200 0 4  
W 140 x iaL 310 x ø 320

420,0x110,0



17797xx

17797 1880 0 8  
W 110 x iaL 204 x ø 420

420,0x205,0



19779xx

19779 1900 0 8  
W 205 x iaL 203 x ø 420

420,0x90,0



1549402

15494 1200 0 4 T088  
W 90 x iaL 397,4 x ø 420

420,0x140,0



17895xx

17895 1200 0 4  
W 140 x iaL 401 x ø 420**ANTEO****ANTEO**

300,0x200,0 (BPW)



1957422

19574 1800 0 8 T099  
W 200 x iaL 145,4 x ø 300

1957428

19574 1800 0 8 T090  
W 200 x iaL 145,4 x ø 30085000600  
Fe

ø 8 x L 15

64x

**ARROW TRAILER****ARROW TRAILER**

394,0x178,0



19736xx

19736 1720 0 5  
W 178 x iaL 196 x ø 394



kW / hp



A-E

## ATE

## ATE

## MERCEDES-BENZ

				<b>2932403</b> Teves	29324 203 0 8 T527 [-] 149.8 x 81.5 x 20.3	
				<b>2932502</b> Teves	29325 203 0 4 T527 [-] 149.8 x 81.5 x 20.3	
				<b>2958104</b> Teves	29581 150 0 4 T205 [o] 89.7 x 73.8 x 15	
				<b>2958105</b> Teves	29581 190 0 4 T205 [o] 89.7 x 73.8 x 19	
				<b>2983506</b> Teves	29835 220 0 4 T3018 [o] 174.8 x 85.6 x 22	
				<b>2976402</b> Teves	29764 203 0 5 T527 [+] 149.7 x 81.5 x 20.3	
				<b>2976502</b> Teves	29765 203 0 4 T527 [+] 149.7 x 81.5 x 20.3	
				<b>2390101</b> Teves	23901 188 1 5 [+] 156.4 x 54.3 x 18.8	
				<b>2399002</b> Teves	23990 207 1 5 [+] 156.5 x 64.8 x 20.7	
				<b>2473901</b> Teves	24739 173 1 5 [+] 141.3 x 46.5 x 17.3	

## AUTODROMO

## AUTODROMO

## Leggero 01/98 →

Leggero, all models	01/98 →		<b>2914901</b> Meritor	29149 282 0 5 T3018 [o] 179.4 x 91.9 x 28.2		
---------------------	---------	--	---------------------------	--	--	--

## AUTOSAN

## AUTOSAN

## EAGLE

A1012T INTERCITY A1012T SCHOOL BUS			<b>2928504</b> Wabco PAN 17	29285 260 3 4 T7400 [o] 175.6 x 82.5 x 26			<b>2928504</b> Wabco PAN 17	29285 260 3 4 T7400 [o] 175.6 x 82.5 x 26
---------------------------------------	--	--	--------------------------------	--	--	--	--------------------------------	--

## AVIA

## AVIA

## A-Line 01/97 → 12/99

A60	01/97 → 12/99		<b>2901703</b> Wabco 456 F-I	29017 230 0 4 T456 [-] 191.2 x 87.9 x 23				
A 75	01/97 → 12/99							

## D-Line 10/01 →

D 100 (4x2)	10/01 →	125 / 170		<b>2901703</b> Wabco 456 F-I	29017 230 0 4 T456 [-] 191.2 x 87.9 x 23			
D 100 (4x2)	10/01 →	110 / 150						
D 120 (4x2)	10/01 →	125 / 170						
D 120 (4x2)	10/01 →	110 / 150						
D 60 (4x2)	10/01 →	110 / 150						
D 60 (4x2)	10/01 →	125 / 170						
D 75 (4x2)	10/01 →	125 / 170						
D 75 (4x2)	10/01 →	110 / 150						
D 75 T (4x2)	10/01 →	110 / 150						
D 75 T (4x2)	10/01 →	125 / 170						
D 90 (4x2)	10/01 →	110 / 150						
D 90 (4x2)	10/01 →	125 / 170						

## AWD

## AWD

## MTM-Series 01/88 →

MTM 55	01/88 →		<b>19745xx</b>	19745 1740 0 8 W 202.6 x iaL 157 x ø 394			<b>19745xx</b>	19745 1740 0 8 W 202.6 x iaL 157 x ø 394
			<b>88000800</b> BS3575 L10 Me	ø 6.4 x L 15.9	96x		<b>88000800</b> BS3575 L10 Me	ø 6.4 x L 15.9

## TM-Series 01/88 →

TM 40	01/88 →		<b>19745xx</b>	19745 1740 0 8 W 202.6 x iaL 157 x ø 394			<b>19745xx</b>	19745 1740 0 8 W 202.6 x iaL 157 x ø 394
TN 44 (Military Transp.)	01/88 →		<b>88000800</b> BS3575 L10 Me	ø 6.4 x L 15.9	96x		<b>88000800</b> BS3575 L10 Me	ø 6.4 x L 15.9

## T-Series 01/92 →

All models	01/92 →		<b>2930201</b> Girling B-FRAME	29302 210 0 4 T3018 [-] 175.5 x 78.2 x 21			<b>2930201</b> Girling B-FRAME	29302 210 0 4 T3018 [-] 175.5 x 78.2 x 21
------------	---------	--	-----------------------------------	--	--	--	-----------------------------------	--

## AYATS

## AYATS

## Atlantis - Series 01/02 →

Atlantis	01/02 →		<b>2927802</b> Knorr ProTecS	29278 300 1 4 T7400 [o] 247.3 x 109.5 x 30			<b>2927802</b> Knorr ProTecS	29278 300 1 4 T7400 [o] 247.3 x 109.5 x 30
			<b>93086800</b>	ø 430 x 45 x 131			<b>93086800</b>	ø 430 x 45 x 131

## Bravo - Series 01/02 →

1 (6x2)	01/02 →	294-338 / 400-460		<b>2927802</b> Knorr ProTecS	29278 300 1 4 T7400 [o] 247.3 x 109.5 x 30		<b>2927802</b> Knorr ProTecS	29278 300 1 4 T7400 [o] 247.3 x 109.5 x 30			
1 Plus	01/02 →	294-338 / 400-460								<b>93086800</b>	ø 430 x 45 x 131
2	01/02 →	294-338 / 400-460									
2 Plus	01/02 →	294-338 / 400-460									



kW / hp

**BARTOLETTI****BARTOLETTI**

430,0x200,0



19801xx

19801 1800 0 5  
W 200 x iaL 220 x ø 430**BATTAGLINO S.P.A.****BATTAGLINO S.P.A.**

419,0x219,0 (ROR)



1936908

19369 1850 0 5 T013  
W 219.1 x iaL 196,6 x ø 419

1936912

19369 1850 0 5 T099

88000800  
BS3575 L10 MeW 219.1 x iaL 196,6 x ø 419  
ø 6.4 x L 15.9

96x

420,0x180,0 (BPW)



1903230

19032 1800 0 8 T099



1903234

W 180 x iaL 203,7 x ø 420

85000600  
Fe19032 1800 0 8 T090  
W 180 x iaL 203,7 x ø 420

ø 8 x L 15

80x

420,0x200,0 (BPW)



1909437

19094 1800 0 8 T099



1909442

W 200 x iaL 203,7 x ø 420

85000600  
Fe19094 1800 0 8 T090  
W 200 x iaL 203,7 x ø 420

ø 8 x L 15

80x

**BEDFORD****BEDFORD**

Buses 01/75 → 12/87

YMT 500 01/75 → 12/87  
YNT 01/75 → 12/87

19371xx

19371 1270 0 4  
W 202 x iaL 358 x ø 39488000700  
BS3575 L9 Me

ø 6.4 x L 14.3

72x

CF-Series 01/75 → 12/87

CF 220 01/75 → 12/84  
CF 230 01/75 → 12/84

15499xx

15499 0480 0 4  
W 69 x iaL 210 x ø 229

11308xx

11308 0475 0 4  
W 43 x iaL 210 x ø 22987000400  
7338 C Cu

ø 4 x L 8

48x

CF 230 01/84 → 12/87  
CF 250 01/84 → 12/87  
CF 280 01/84 → 12/87

2036404

20364 150 2 5  
[-] 88.5 x 70.7 x 15CF 250 01/75 → 12/84  
CF 280 01/75 → 12/84

15366xx

15366 0480 0 4  
W 70 x iaL 235 x ø 254

87000400

ø 4 x L 8

48x

CF 350 01/75 → 12/84



15366xx

15366 0480 0 4  
W 70 x iaL 235 x ø 254

87000400

ø 4 x L 8

48x

91016100  
Lockheed

ø 254 x W 70

MIDI Bus 09/84 → 08/92

1.8 09/84 → 05/88 63 / 86  
2.0 09/84 → 08/92 60 / 82  
2.0 06/88 → 08/92 62 / 84  
2.0 4x4 09/84 → 08/92 60 / 82  
2.0 TD 09/84 → 08/92 51 / 69  
2.2 D 4WD 09/84 → 08/92 45 / 61

2111501

21115 155 0 4  
[-] 133.1 x 45.7 x 15.5

91034800

ø 254 x W 52

MIDI Kasten 08/84 → 08/92 → MIDI Box, Page 3

MIDI Box 08/84 → 08/92

1.8 09/84 → 05/88 63 / 86  
2.0 06/88 → 08/92 62 / 84  
2.0 4WD 06/88 → 08/92 62 / 84  
2.0 D 08/84 → 05/88 42 / 57  
2.0 TD 06/88 → 08/92 51 / 69  
2.2 D 06/88 → 08/92 45 / 61  
2.2 D 4WD 06/88 → 08/92 45 / 61

2111501

21115 155 0 4  
[-] 133.1 x 45.7 x 15.5

91034800

ø 254 x W 52

TJ-Series 01/77 → 12/87

TJ 090 01/77 → 12/87



15248xx

15248 1220 0 5  
W 81 x iaL 424 x ø 406

TJ 340 01/77 → 12/87



11189xx

11189 1220 0 5  
W 44 x iaL 344 x ø 330

11189xx

11189 1220 0 5  
W 44 x iaL 344 x ø 330TJ 610 01/77 → 12/87  
TJ 700 01/77 → 12/87

15281xx

15281 1060 0 5  
W 81 x iaL 345 x ø 331

TK-Series 01/66 → 12/87

KM 01/66 → 12/87  
TK 1630 01/77 → 12/87

19371xx

19371 1270 0 4  
W 202 x iaL 358 x ø 39488000700  
BS3575 L9 Me

ø 6.4 x L 14.3

72x

TK 1000 KE 01/77 → 12/87



15794xx

15794 1230 0 5  
W 81 x iaL 375 x ø 359

17844xx

17844 1220 0 5  
W 106 x iaL 375 x ø 359



kW / hp

**BEDFORD****BEDFORD****TK-Series** 01/66 → 12/87

TK 1260 KG (Twinsteer) 01/77 → 12/87		<b>15794xx</b>	15794 1230 0 5 W 81 x iaL 375 x ø 359			<b>15794xx</b>	15794 1230 0 5 W 81 x iaL 375 x ø 359	
						<b>17844xx</b>	17844 1220 0 5 W 106 x iaL 375 x ø 359	optional
TK 860 KD 6x2 Rigids 01/77 → 12/87						<b>17229xx</b>	17229 1060 0 5 W 106 x iaL 345 x ø 331	
Transmission Brakes 01/77 → 12/87						<b>15461xx</b>	15461 0640 0 2 W 76 x iaL 292 x ø 305	

**TL-Series** 01/80 → 12/87

TL 1630 (DMY8) 01/80 → 12/87		<b>19371xx</b>	19371 1270 0 4 W 202 x iaL 358 x ø 394			<b>19371xx</b>	19371 1270 0 4 W 202 x iaL 358 x ø 394	
		<b>88000700</b> BS3575 L9 Me	ø 6.4 x L 14.3	72x		<b>88000700</b> BS3575 L9 Me	ø 6.4 x L 14.3	72x
TL 1630 (DDV) 01/80 → 12/87						<b>19371xx</b>	19371 1270 0 4 W 202 x iaL 358 x ø 394	
		<b>88000700</b> BS3575 L9 Me	ø 6.4 x L 14.3	72x		<b>88000700</b> BS3575 L9 Me	ø 6.4 x L 14.3	72x

**TM-Series** 01/74 → 12/87

TM 1500 01/78 → 12/87		<b>19745xx</b>	19745 1740 0 8 W 202.6 x iaL 157 x ø 394	Kirkstall		<b>19745xx</b>	19745 1740 0 8 W 202.6 x iaL 157 x ø 394	Kirkstall
		<b>88000800</b> BS3575 L10 Me	ø 6.4 x L 15.9	96x		<b>88000800</b> BS3575 L10 Me	ø 6.4 x L 15.9	96x
TM 1700 01/74 → 12/78		<b>19745xx</b>	19745 1740 0 8 W 202.6 x iaL 157 x ø 394	Kirkstall		<b>19371xx</b>	19371 1270 0 4 W 202 x iaL 358 x ø 394	
		<b>88000800</b> BS3575 L10 Me	ø 6.4 x L 15.9	96x		<b>19745xx</b>	19745 1740 0 8 W 202.6 x iaL 157 x ø 394	Kirkstall
		<b>88000700</b> BS3575 L9 Me	ø 6.4 x L 14.3	72x		<b>88000800</b> BS3575 L10 Me	ø 6.4 x L 15.9	⊕ Kirkstall-Axle 96x
TM 2250 KW (6x4) 01/74 → 12/87						<b>19371xx</b>	19371 1270 0 4 W 202 x iaL 358 x ø 394	
TM 2600 HM (6x2) 01/74 → 12/87						<b>88000700</b> BS3575 L9 Me	ø 6.4 x L 14.3	72x
TM 2600 KW (6x4) 01/74 → 12/87						<b>88000700</b> BS3575 L9 Me	ø 6.4 x L 14.3	72x
TM 2500 01/77 → 12/87		<b>19371xx</b>	19371 1270 0 4 W 202 x iaL 358 x ø 394			<b>19371xx</b>	19371 1270 0 4 W 202 x iaL 358 x ø 394	
TM 3250 EWW8 01/74 → 12/87						<b>19371xx</b>	19371 1270 0 4 W 202 x iaL 358 x ø 394	
TM 3250 Tractor (4x2) 01/77 → 12/87						<b>88000700</b> BS3575 L9 Me	ø 6.4 x L 14.3	72x
TM 4200 01/74 → 12/81		<b>88000700</b> BS3575 L9 Me	ø 6.4 x L 14.3	72x		<b>88000700</b> BS3575 L9 Me	ø 6.4 x L 14.3	72x

**BERKHOF****BERKHOF****Ambassador** 07/07 →

ALE 106-205, ALE 120-205 (4x2) 07/07 →	151 / 205		<b>2927802</b> Knorr ProTecS	29278 300 1 4 T7400 [o] 247.3 x 109.5 x 30		<b>2927802</b> Knorr ProTecS	29278 300 1 4 T7400 [o] 247.3 x 109.5 x 30	
ALE 106-225, ALE 120-225 (4x2) 07/07 →	165 / 225							

**Axial** 01/99 →

Axial 100 DD (6x2) 01/99 →	315 / 430		<b>2927802</b> Knorr ProTecS	29278 300 1 4 T7400 [o] 247.3 x 109.5 x 30		<b>2927802</b> Knorr ProTecS	29278 300 1 4 T7400 [o] 247.3 x 109.5 x 30	
----------------------------	-----------	--	---------------------------------	---	--	---------------------------------	---	--

**BMC****BMC****FATIH** 06/07 →

280 SDB (6x4) 06/07 →	194 / 264		<b>1907109</b>	19071 1800 0 8 G115 W 198.6 x iaL 174,5 x ø 410		<b>1907109</b>	19071 1800 0 8 G115 W 198.6 x iaL 174,5 x ø 410	
280 SDT (6x2) 06/07 →	194 / 264		<b>88000800</b> BS3575 L10 Me	ø 6.4 x L 15.9	112x		<b>88000800</b> BS3575 L10 Me	ø 6.4 x L 15.9
280 SHT (6x2) 06/07 →	194 / 264							

**PROFESSIONAL** 05/08 →

1142 ACB (6x4) 09/08 →	300-301 / 408-410		<b>1907109</b>	19071 1800 0 8 G115 W 198.6 x iaL 174,5 x ø 410		<b>1907109</b>	19071 1800 0 8 G115 W 198.6 x iaL 174,5 x ø 410	
1142 ACX (4x2) 09/08 →	300-301 / 408-410		<b>88000800</b> BS3575 L10 Me	ø 6.4 x L 15.9	112x		<b>88000800</b> BS3575 L10 Me	ø 6.4 x L 15.9
518 FHX, LHX (4x2) 09/08 →	119 / 162							
522 HHT, LHT (6x2) 09/08 →	158 / 215							
522 HHX, LHX (4x2) 09/08 →	158 / 215							
624 LDT, YHT (6x2) 09/08 →	172 / 235							
625 DHT (6x2) 09/08 →	172 / 235							
625 DHX (4x2) 09/08 →	172 / 235							
625 VHX (4x2) 09/08 →	184 / 260							
628 DHZ (6x2) 09/08 →	210 / 286							
628 UHB (6x4) 09/08 →	210 / 286							
628 UHX (4x2) 09/08 →	210 / 286							
827 LDT (6x2) 09/08 →	194 / 234							
827 YCX (4x2) 09/08 →	194 / 234							
827 YHF (8x2) 09/08 →	194 / 234							
832 FDB (6x4) 09/08 →	221 / 301							
832 FTB (6x4) 09/08 →	221 / 301							
832 YCB (6x4) 09/08 →	221 / 301							
832 YCX (4x2) 09/08 →	221 / 301							
935 FDB (6x4) 05/08 →	258 / 351							
935 FDE (8x4) 09/08 →	258 / 351							
935 FTB (6x4) 09/08 →	258 / 351							
935 FTE (8x4) 09/08 →	258 / 351							
938 EDB (6x4) 09/08 →	280 / 381							
938 EDE (6x4) 09/08 →	280 / 381							
938 EDE (8x4) 09/08 →	280 / 381							



kW / hp

**BMC****BMC****PROFESSIONAL** **05/08** →

938 ETB (6x4) 938 ETE (8x4)	09/08 → 09/08 →	280 / 381 280 / 381		<b>1907109</b>	19071 1800 0 8 G115 W 198.6 x iaL 174,5 x ø 410			<b>1907109</b>	19071 1800 0 8 G115 W 198.6 x iaL 174,5 x ø 410	
				<b>88000800</b> BS3575 L10 Me	ø 6.4 x L 15.9	112x		<b>88000800</b> BS3575 L10 Me	ø 6.4 x L 15.9	112x

**School Bus** **01/03** →

1100 FE School Bus (4x2)	01/03 →	110 / 150		<b>2928504</b> Wabco PAN 17	29285 260 3 4 T7400 [o] 175.6 x 82.5 x 26			<b>2928504</b> Wabco PAN 17	29285 260 3 4 T7400 [o] 175.6 x 82.5 x 26	
--------------------------	---------	-----------	--	--------------------------------	--	--	--	--------------------------------	--	--

**BOVA****BOVA****Futura** **01/83** → **12/94**

FHD 10-290 FHD 10-300 FHD 12-290 FHD 12-360 FHD 12-370 FVD 12-220 FVD 12-270	01/83 → 12/85 01/83 → 12/85 01/83 → 12/85 01/83 → 12/85 01/83 → 12/85 01/83 → 12/85 01/83 → 12/85			<b>1915002</b>	19150 1850 0 5 T088 W 152.4 x iaL 212,9 x ø 419			<b>1925602</b>	19256 1850 0 5 T088 W 177.8 x iaL 212,9 x ø 419	
				<b>88000800</b> BS3575 L10 Me	ø 6.4 x L 15.9	80x		<b>88000800</b> BS3575 L10 Me	ø 6.4 x L 15.9	112x
FHD 10-290 FHD 10-300 FHD 12-290 FHD 12-360 FHD 12-370 FVD 12-220 FVD 12-270	01/86 → 12/89 01/86 → 12/89 01/86 → 12/89 01/86 → 12/89 01/86 → 12/89 01/86 → 12/89 01/86 → 12/89			<b>1989002</b>	19890 1850 0 5 T088 W 200 x iaL 180,9 x ø 420			<b>1989002</b>	19890 1850 0 5 T088 W 200 x iaL 180,9 x ø 420	
				<b>1989007</b>	19890 1850 0 5 G203 W 200 x iaL 180,9 x ø 420			<b>1989007</b>	19890 1850 0 5 G203 W 200 x iaL 180,9 x ø 420	
				<b>88000800</b> BS3575 L10 Me	ø 6.4 x L 15.9	128x		<b>88000800</b> BS3575 L10 Me	ø 6.4 x L 15.9	128x
FHM 12-290 FHM 12-360	01/83 → 12/94 01/83 → 12/94			<b>1970603</b>	19706 1797 0 5 T016 W 163 x iaL 173,7 x ø 410			<b>1970705</b>	19707 1797 0 5 T016 W 222 x iaL 173,7 x ø 410	
				<b>1970612</b>	19706 1797 0 5 D7113 W 163 x iaL 173,7 x ø 410			<b>1970714</b>	19707 1797 0 5 D7113 W 222 x iaL 173,7 x ø 410	
				<b>85000700</b> Fe	ø 8 x L 18	72x		<b>85000700</b> Fe	ø 8 x L 18	72x

**Futura** **09/01** →

FHD 10, FHD 12, FHD 13, FLD 12, FLD 13 (4x2)	09/01 →	250 / 340		<b>2927802</b> Knorr ProTecS	29278 300 1 4 T7400 [o] 247.3 x 109.5 x 30			<b>1969901</b>	19699 1755 0 5 T016 W 220 x iaL 174,3 x ø 410	
FHD 104, FHD 120, FHD 127, FLD 104, FLD 120, FLD 127 (4x2)	10/06 →	265 / 360		<b>93086700</b>	ø 430 x 45 x 131			<b>1969903</b>	19699 1755 0 5 D7113 W 220 x iaL 174,3 x ø 410	
FHD 12, FHD 13 (4x2) FLD 104, FLD 120, FLD 127 (4x2)	09/01 → 10/06 →	280 / 381 228 / 310		<b>2927802</b> Knorr ProTecS	29278 300 1 4 T7400 [o] 247.3 x 109.5 x 30			<b>1969905</b>	19699 1755 0 5 T088 W 220 x iaL 174,3 x ø 410	
FHD 14 Magnum, FLD 15 Magnum (6x2) FLD 15 Magnum (6x2)	09/01 → 09/01 →	315 / 428 280 / 381		<b>2927802</b> Knorr ProTecS	29278 300 1 4 T7400 [o] 247.3 x 109.5 x 30			<b>2927802</b> Knorr ProTecS	29278 300 1 4 T7400 [o] 247.3 x 109.5 x 30	
				<b>93086700</b>	ø 430 x 45 x 131			<b>93086700</b>	ø 430 x 45 x 131	

**Futura (2-Axles)** **01/90** → **12/95**

FHD 10-290 FHD 10-300 FHD 12-290 FHD 12-360 FHD 12-370 FVD 12-220 FVD 12-270	01/90 → 12/95 01/90 → 12/95 01/90 → 12/95 01/90 → 12/95 01/90 → 12/95 01/90 → 12/95 01/90 → 12/95			<b>2974703</b> Knorr K 85	29747 325 0 8 T456 [-] 139.4 x 121 x 32.5			<b>1989002</b>	19890 1850 0 5 T088 W 200 x iaL 180,9 x ø 420	
				<b>93067600</b>	ø 406 x 48 x 175			<b>1989007</b>	19890 1850 0 5 G203 W 200 x iaL 180,9 x ø 420	
				<b>93084000</b>	ø 460 x 48 x 119			<b>88000800</b> BS3575 L10 Me	ø 6.4 x L 15.9	128x
FHD 10-340XE (4x2) FHD 12-380XE (4x2) FLD 12-340XE (4x2)	06/95 → 06/95 → 06/95 →	250 / 340 280 / 380 250 / 340		<b>2927802</b> Knorr ProTecS	29278 300 1 4 T7400 [o] 247.3 x 109.5 x 30			<b>1969901</b>	19699 1755 0 5 T016 W 220 x iaL 174,3 x ø 410	
				<b>93086700</b>	ø 430 x 45 x 131			<b>1969903</b>	19699 1755 0 5 D7113 W 220 x iaL 174,3 x ø 410	
				<b>1969905</b>	19699 1755 0 5 T088 W 220 x iaL 174,3 x ø 410			<b>1969901</b>	19699 1755 0 5 T016 W 220 x iaL 174,3 x ø 410	
				<b>93084000</b>	ø 460 x 48 x 119			<b>1969903</b>	19699 1755 0 5 D7113 W 220 x iaL 174,3 x ø 410	
				<b>93086700</b>	ø 430 x 45 x 131			<b>1969905</b>	19699 1755 0 5 T088 W 220 x iaL 174,3 x ø 410	

**Futura (3-Axles)** **06/95** →

FHD 14-430XE FHD 15-380XE FHD 15-430XE	06/95 → 06/95 → 06/95 →			<b>2927802</b> Knorr ProTecS	29278 300 1 4 T7400 [o] 247.3 x 109.5 x 30			<b>2927802</b> Knorr ProTecS	29278 300 1 4 T7400 [o] 247.3 x 109.5 x 30	
				<b>98025400</b>	L 282			<b>98025400</b>	L 282	

**Magiq** **10/99** →

HD 120, HD 122 (4x2) HD 120, HD 122 (4x2) HD 131 Magnum, HD 139 Magnum (6x2) MHD 122 (4x2) MHD 131 Magnum, MHD 139 Magnum, MHD 148 Magnum (6x2/4)	10/99 → 10/99 → 10/99 → 10/06 → 07/07 →	250 / 340 280 / 381 315 / 428 300 / 408 340 / 462		<b>2927802</b> Knorr ProTecS	29278 300 1 4 T7400 [o] 247.3 x 109.5 x 30			<b>2927802</b> Knorr ProTecS	29278 300 1 4 T7400 [o] 247.3 x 109.5 x 30	
--	---	---	--	---------------------------------	---	--	--	---------------------------------	---	--

**Lexio** **09/05** →

LD 123, LD 130 (4x2) LD 123, LD 130 (4x2) LLD 123-310, LLD 130-310 (4x2) LLD 123-365, LLD 130-365 (4x2)	09/05 → 09/05 → 07/07 → 12/06 →	265 / 360 228 / 310 228 / 310 265 / 360		<b>2927802</b> Knorr ProTecS	29278 300 1 4 T7400 [o] 247.3 x 109.5 x 30			<b>2927802</b> Knorr ProTecS	29278 300 1 4 T7400 [o] 247.3 x 109.5 x 30	
--	--	--	--	---------------------------------	---	--	--	---------------------------------	---	--



kW / hp

**BOVA****BOVA****Synergy** 09/04 →

DD 130, DD 138 (6x2)	09/04 →	315 / 428
DD 130, DD 138 (6x2)	09/04 →	355 / 483
SDD 130, SDD 141 (6x2/4)	07/07 →	340 / 462
SDD 130, SDD 141 (6x2/4)	07/07 →	375 / 510

**2927802**  
Knorr ProTecS29278 300 1 4 T7400  
[c] 247.3 x 109.5 x 30**2927802**  
Knorr ProTecS29278 300 1 4 T7400  
[c] 247.3 x 109.5 x 30**BPW****BPW****150,0x25,0** **10008xx**

10008 0400 0 4

**160,0x35,0** **11098xx**11098 0400 1 4  
W 35 x iaL 136 x ø 160**200,0x30,0** **11292xx**11292 0400 0 4  
W 30 x iaL 191 x ø 200**87000400**  
7338 C Cu

ø 4 x L 8

40x

**200,0x40,0** **11478xx**11478 0500 0 4  
W 40 x iaL 190 x ø 200**230,0x40,0** **1108202**11082 0500 1 4 T076  
W 40 x iaL 232,3 x ø 230**91007800**

ø 230 x W 40

**250,0x40,0** **1128401**11284 0470 0 4 T076  
W 40 x iaL 261,8 x ø 250**1108401**11084 0500 1 4 T053  
W 40 x iaL 245,0 x ø 250**87000400**  
7338 C Cu

ø 4 x L 8

40x

**300,0x100,0** **1734703**17347 1800 0 8 T090  
W 100 x iaL 145,4 x ø 300**85000600**  
Fe

ø 8 x L 15

64x

**300,0x60,0** **1500401**15004 0500 0 4 T053  
W 60 x iaL 290,0 x ø 300**86000800**  
7338 B Cu

ø 4 x L 10

64x

**300,0x120,0** **17183xx**17183 1000 0 8 T819  
W 120 x iaL 142,2 x ø 300**85000600**  
Fe

ø 8 x L 15

64x

**300,0x150,0** **1957306**19573 1800 0 8 T090  
W 150 x iaL 145,4 x ø 300**1957308**19573 1800 0 8 T099  
W 150 x iaL 145,4 x ø 300**85000600**  
Fe

ø 8 x L 15

64x

**19396xx**19396 1250 0 8  
W 150 x iaL 141 x ø 300**85000600**  
Fe

ø 8 x L 15

64x

**1910205**19102 1000 0 8 T013  
W 150 x iaL 142,3 x ø 300**85000600**  
Fe

ø 8 x L 15

64x

**300,0x200,0** **1910301**19103 1000 0 8 T013  
W 200 x iaL 142,3 x ø 300**85000600**  
Fe

ø 8 x L 15

64x

**1957422**19574 1800 0 8 T099  
W 200 x iaL 145,4 x ø 300**1957428**19574 1800 0 8 T090  
W 200 x iaL 145,4 x ø 300**85000600**  
Fe

ø 8 x L 15

**310,0x80,0** **1582602**15826 0800 0 8 D7121  
W 80 x iaL 152,2 x ø 310





kW / hp

**BPW****BPW****310,0x80,0****87001300**  
7338 C Fe

ø 6 x L 15

64x

**350,0x60,0****1504401**

15044 0600 0 4 T053

W 60 x iaL 339,2 x ø 350

**86002100**  
7338 B Cu

ø 6 x L 10

40x

**360,0x160,0****1995201**

19952 1800 0 5 T090

W 160 x iaL 189,9 x ø 360

**85000600**  
Fe

ø 8 x L 15

72x

**360,0x200,0****1990210**

19902 1800 0 5 T090

W 200 x iaL 159,3 x ø 360

**1990217**

19902 1800 0 5 T099

W 200 x iaL 159,3 x ø 360

**85000600**  
Fe

ø 8 x L 15

72x

**400,0x100,0****17122xx**

17122 0800 0 8

W 100 x iaL 190 x ø 400

**85000700**  
Fe

ø 8 x L 18

64x

**400,0x120,0****1711501**

17115 1000 0 8 T013

W 120 x iaL 190,7 x ø 400

**85000700**  
Fe

ø 8 x L 18

64x

**1700101**

17001 0800 0 8 T013

W 120 x iaL 192,7 x ø 400

**85000700**  
Fe

ø 8 x L 18

64x

**400,0x80,0****1524701**

15247 0800 0 4 T053

W 80 x iaL 388,7 x ø 400

**85000700**  
Fe

ø 8 x L 18

40x

**410,0x120,0****1740501**

17405 1200 0 8 T090

W 120 x iaL 206,4 x ø 410

**410,0x180,0****1908101**

19081 1200 0 8 T090

W 180 x iaL 200,0 x ø 410

**420,0x124,0****17807xx**

17807 1830 0 8

W 124 x iaL 203,9 x ø 410

**420,0x200,0 (Eastern Europe)****19644xx**

19644 1800 0 8

W 200 x iaL 204 x ø 420

**420,0x120,0****1737707**

17377 1800 0 8 T090

W 120 x iaL 203,7 x ø 420

**85000600**  
Fe

ø 8 x L 15

80x

**420,0x160,0****1920005**

19200 1800 0 8 T090

W 160 x iaL 203,7 x ø 420

**1920012**

19200 1800 0 8 T099

W 160 x iaL 203,7 x ø 420

**85000600**  
Fe

ø 8 x L 15

80x

**420,0x180,0****1903230**

19032 1800 0 8 T099

W 180 x iaL 203,7 x ø 420

**1903234**

19032 1800 0 8 T090

W 180 x iaL 203,7 x ø 420

**1919101**

19191 1800 0 8 T090

W 180 x iaL 203,7 x ø 420

**85000600**  
Fe

ø 8 x L 15

80x

**420,0x200,0****1909437**

19094 1800 0 8 T099

W 200 x iaL 203,7 x ø 420

**1909442**

19094 1800 0 8 T090

W 200 x iaL 203,7 x ø 420

→09/07

→09/07

10/07 → ⊕  
ECO Drum Key-Lining



kW / hp

**BPW****BPW**

420,0x200,0

**1919201**  
**85000600**  
Fe19192 1800 0 8 T090  
W 200 x iaL 203,7 x ø 420  
ø 8 x L 15⊕ ECO Drum Key-Lining  
10/07→  
80x

420,0x220,0

**1959111**  
**85000600**  
Fe19591 1800 0 8 T090  
W 220 x iaL 203,7 x ø 420  
ø 8 x L 15

80x

430,0x150,0

**19005xx**  
**85000700**  
Fe19005 0800 0 8  
W 150 x iaL 209 x ø 430  
ø 8 x L 18

64x

500,0x200,0

**19602xx**  
**85000700**  
Fe19602 1800 0 5  
W 200 x iaL 196,7 x ø 500  
ø 8 x L 18

72x

**SB 3745** **2930601**  
Knorr SN 6  
**98028800**29306 300 1 4 T3030  
[o] 210.8 x 92.5 x 30  
L 294

Grey Cast Iron

**92116300**  
ORIGINAL BPW

ø 377 x 45 x 159.5

⊕ rim 8 hole ⊖ ABS

**92116400**  
ORIGINAL BPW

ø 377 x 45 x 159.5

⊕ rim 8 hole ⊕ ABS

**92116500**  
ORIGINAL BPW

ø 377 x 45 x 169.5

⊕ rim 10 hole ⊕ B-hub  
→04/03**93095800**  
ORIGINAL BPW

ø 377 x 45 x 159.5

⊕ rim 10 hole ⊖ ABS  
→04/03**93104900**  
ORIGINAL BPW

ø 377 x 45 x 159.5

⊕ rim 10 hole ⊕ ABS  
→04/03**93126900**  
ORIGINAL BPW

ø 376 x 45 x 160

⊕ rim 10 hole ⊖ ABS  
05/03→**93127000**  
ORIGINAL BPW

ø 376 x 45 x 160

⊕ rim 10 hole ⊕ ABS  
05/03→**SB 4309** **2930801**  
Knorr SK 7  
**98028800**29308 300 1 4 T3030  
[o] 210.7 x 108 x 30  
L 294

Grey Cast Iron

**93127100**  
ORIGINAL BPW

ø 430 x 45 x 160

**SB 4309 W** **2930801**  
Knorr SK 7  
**98028800**29308 300 1 4 T3030  
[o] 210.7 x 108 x 30  
L 294

Grey Cast Iron

**93127100**  
ORIGINAL BPW

ø 430 x 45 x 160

**SB 4345** **2930701**  
Knorr SN 7  
**98028900**29307 300 1 4 T3030  
[o] 247.5 x 109 x 30  
L 682

Grey Cast Iron

**93127100**  
ORIGINAL BPW

ø 430 x 45 x 160

**TSB 3709** **2922701**29227 300 1 4 8200  
[o] 210.3 x 102 x 30**TSB 4309** **2922801**29228 300 1 4 8200  
[o] 210.8 x 114.5 x 30**CALABRESE****CALABRESE**

419,0x178,0 (ROR)

**1903611**19036 1850 0 5 T090  
W 177.8 x iaL 189,1 x ø  
419**1903616**19036 1850 0 5 T099  
W 177.8 x iaL 189,1 x ø  
419**85000500**  
Me

ø 5 x L 15.5

96x



kW / hp

**CALABRESE****CALABRESE**

420,0x200,0

1909437  
1909442  
85000600  
Fe19094 1800 0 8 T099  
W 200 x iaL 203,7 x ø 420  
19094 1800 0 8 T090  
W 200 x iaL 203,7 x ø 420  
ø 8 x L 15

80x

**CARDI****CARDI**

300,0x200,0

1957422  
1957428  
85000600  
Fe19574 1800 0 8 T099  
W 200 x iaL 145,4 x ø 300  
19574 1800 0 8 T090  
W 200 x iaL 145,4 x ø 300  
ø 8 x L 15

64x

420,0x140,0

1745605  
85000600  
Fe17456 1800 0 8 T099  
W 140 x iaL 203,7 x ø 420  
ø 8 x L 15

80x

420,0x160,0

1920005  
1920012  
85000600  
Fe19200 1800 0 8 T090  
W 160 x iaL 203,7 x ø 420  
19200 1800 0 8 T099  
W 160 x iaL 203,7 x ø 420  
ø 8 x L 15

80x

420,0x180,0

1903230  
1903234  
85000600  
Fe19032 1800 0 8 T099  
W 180 x iaL 203,7 x ø 420  
19032 1800 0 8 T090  
W 180 x iaL 203,7 x ø 420  
ø 8 x L 15

80x

420,0x200,0

1909437  
1909442  
85000600  
Fe19094 1800 0 8 T099  
W 200 x iaL 203,7 x ø 420  
19094 1800 0 8 T090  
W 200 x iaL 203,7 x ø 420  
ø 8 x L 15

80x

**CARENZI****CARENZI**

420,0x90,0

1549402  
15500xx15494 1200 0 4 T088  
W 90 x iaL 397,4 x ø 420  
15500 1200 0 4  
W 90 x iaL 422 x ø 420**CARRIMORE****CARRIMORE**

419,0x219,1

1936908  
1936912  
88000800  
BS3575 L10 Me19369 1850 0 5 T013  
W 219.1 x iaL 196,6 x ø 419  
19369 1850 0 5 T099  
W 219.1 x iaL 196,6 x ø 419  
ø 6.4 x L 15.9

96x

**CASTERA****CASTERA**

419,0x203,2

1936507  
1936515  
85000500  
Me19365 1850 0 5 T090  
W 203.2 x iaL 194,6 x ø 419  
19365 1850 0 5 T099  
W 203.2 x iaL 194,6 x ø 419  
ø 5 x L 15.5

96x

419,0x177,8

1903611  
190361619036 1850 0 5 T090  
W 177.8 x iaL 189,1 x ø 419  
19036 1850 0 5 T099  
W 177.8 x iaL 189,1 x ø 419



kW / hp

**CASTERA****CASTERA**

419,0x177,8

**85000500**  
Me

ø 5 x L 15.5

96x

419,0x219,1

**1936908**19369 1850 0 5 T013  
W 219.1 x iaL 196,6 x ø 419

96x

**1936912**19369 1850 0 5 T099  
W 219.1 x iaL 196,6 x ø 419**88000800**  
BS3575 L10 Me

ø 6.4 x L 15.9

96x

**CAZENAVE****CAZENAVE**

414,0x150,0

**1904902**19049 1250 0 5 T088  
W 150 x iaL 346,7 x ø 414

Colaert

**19359xx**19359 1770 0 5  
W 151 x iaL 213 x ø 414

S.A.E

**CITROËN****CITROËN****C25 Bus (280\_, 290\_) 09/81→02/94**

1.8	11/81→01/94	50 / 68		<b>2074101</b> Lucas	20741 192 1 5 [+] 130 x 71.1 x 19.2		<b>91030600</b> Lucas	ø 254 x W 57	⊖ 1800 kg payload
1.8 E	07/87→02/94	51 / 69		<b>82062800</b> Lucas			<b>91039500</b> Lucas	ø 254 x W 57	⊕ 1800 kg payload
1.9 D	07/87→02/94	51 / 69		<b>92027100</b>	ø 256 x 13 x 61	→155247		<b>97007100</b> Lucas	⊖ 1800 kg payload
1.9 TD	04/92→02/94	60 / 82		<b>92034400</b>	ø 256 x 16 x 64	155248→		<b>97007200</b> Lucas	⊕ 1800 kg payload
2.0	02/91→02/94	62 / 84		<b>2120501</b> Lucas	21205 194 1 5 [+] 144.8 x 71.6 x 19.4			<b>84030600</b> Lucas	⊖ 800 kg payload ⊖ 1800 kg payload
2.0 E	09/81→02/94	58 / 79		<b>92042900</b>	ø 290 x 16 x 61			<b>84030601</b> Lucas	ø 254 x W 57, bore ø 22.2 ⊕ 800 kg payload ⊖ 1800 kg payload
2.5 D	11/81→01/94	55 / 75		<b>2074101</b> Lucas	20741 192 1 5 [+] 130 x 71.1 x 19.2	⊖ 1800 kg payload		<b>91030600</b> Lucas	ø 254 x W 57 ⊖ 1800 kg payload
2.5 D	10/85→02/94	54 / 73		<b>2120501</b> Lucas	21205 194 1 5 [+] 144.8 x 71.6 x 19.4	⊕ 1800 kg payload		<b>91039500</b> Lucas	ø 254 x W 57 ⊕ 1800 kg payload
2.5 D 4x4	01/87→02/94	54 / 73		<b>82062800</b> Lucas				<b>97007100</b> Lucas	⊖ 1800 kg payload
				<b>92034400</b>	ø 256 x 16 x 64	⊖ 1800 kg payload		<b>97007200</b> Lucas	⊕ 1800 kg payload
				<b>92042900</b>	ø 290 x 16 x 61	⊕ 1800 kg payload		<b>84030600</b> Lucas	⊖ 800 kg payload ⊖ 1800 kg payload
				<b>84030601</b> Lucas				<b>84030601</b> Lucas	ø 254 x W 57, bore ø 22.2 ⊕ 800 kg payload ⊖ 1800 kg payload
2.5 D Turbo	08/87→02/94	70 / 95		<b>2120501</b> Lucas	21205 194 1 5 [+] 144.8 x 71.6 x 19.4			<b>91030600</b> Lucas	ø 254 x W 57 ⊖ 1800 kg payload
2.5 D Turbo 4x4	08/87→02/94	70 / 95		<b>82062800</b> Lucas				<b>91039500</b> Lucas	ø 254 x W 57 ⊕ 1800 kg payload
				<b>92042900</b>	ø 290 x 16 x 61			<b>97007100</b> Lucas	⊖ 1800 kg payload
				<b>97007200</b> Lucas				<b>97007200</b> Lucas	⊕ 1800 kg payload
				<b>84030600</b> Lucas				<b>84030600</b> Lucas	⊖ 800 kg payload ⊖ 1800 kg payload
				<b>84030601</b> Lucas				<b>84030601</b> Lucas	ø 254 x W 57, bore ø 22.2 ⊕ 800 kg payload ⊖ 1800 kg payload

**C25 Box (280\_, 290\_) 09/81→03/94**

1.8	11/81→01/94	50 / 68		<b>2074101</b> Lucas	20741 192 1 5 [+] 130 x 71.1 x 19.2		<b>91030600</b> Lucas	ø 254 x W 57	⊖ 1800 kg payload
1.9 D 1400	01/88→01/94	51 / 69		<b>82062800</b> Lucas			<b>91039500</b> Lucas	ø 254 x W 57	⊕ 1800 kg payload
2.0	11/81→12/86	57 / 78		<b>92027100</b>	ø 256 x 13 x 61	→155247		<b>97007100</b> Lucas	⊖ 1800 kg payload
2.0	02/91→03/94	62 / 84		<b>92034400</b>	ø 256 x 16 x 64	155248→		<b>97007200</b> Lucas	⊕ 1800 kg payload
2.0 4x4	01/90→01/94	62 / 84		<b>2120501</b> Lucas	21205 194 1 5 [+] 144.8 x 71.6 x 19.4			<b>84030600</b> Lucas	⊖ 800 kg payload ⊖ 1800 kg payload
2.0 E	09/81→03/94	58 / 79		<b>92042900</b>	ø 290 x 16 x 61			<b>84030601</b> Lucas	ø 254 x W 57, bore ø 22.2 ⊕ 800 kg payload ⊖ 1800 kg payload
2.5 D	11/81→01/94	55 / 75		<b>2074101</b> Lucas	20741 192 1 5 [+] 130 x 71.1 x 19.2	⊖ 1800 kg payload		<b>91030600</b> Lucas	ø 254 x W 57 ⊖ 1800 kg payload
2.5 D 4x4	11/83→12/86	55 / 75		<b>2120501</b> Lucas	21205 194 1 5 [+] 144.8 x 71.6 x 19.4	⊕ 1800 kg payload		<b>91039500</b> Lucas	ø 254 x W 57 ⊕ 1800 kg payload
				<b>82062800</b> Lucas				<b>97007100</b> Lucas	⊖ 1800 kg payload
				<b>92034400</b>	ø 256 x 16 x 64	⊖ 1800 kg payload		<b>97007200</b> Lucas	⊕ 1800 kg payload



kW / hp

**CITROËN****CITROËN****C25 Box (280 , 290 )** **09/81→03/94**

2.5 D 2.5 D 4x4	11/81→01/94 11/83→12/86	55 / 75 55 / 75	<b>92042900</b>	ø 290 x 16 x 61	⊕ 1800 kg payload	<b>84030600</b> Lucas <b>84030601</b> Lucas	ø 254 x W 57, bore ø 22.2	⊖ 800 kg payload ⊖ 1800 kg payload ⊕ 800 kg payload ⊖ 1800 kg payload
2.5 DT 2.5 DT 4x4	08/91→01/94 08/91→01/94	70 / 95 70 / 95	<b>2120501</b> Lucas <b>82062800</b> Lucas <b>92042900</b>	21205 194 1 5 [+] 144.8 x 71.6 x 19.4		<b>91030600</b> Lucas <b>91039500</b> Lucas <b>97007100</b> Lucas <b>97007200</b> Lucas <b>84030600</b> Lucas <b>84030601</b> Lucas	ø 254 x W 57 ø 254 x W 57	⊖ 1800 kg payload ⊕ 1800 kg payload ⊖ 1800 kg payload ⊕ 1800 kg payload ⊖ 800 kg payload ⊖ 1800 kg payload ⊕ 800 kg payload ⊖ 1800 kg payload

**C25 Kasten (280 , 290 )** **09/81→03/94** → **C25 Box (280 , 290 )**, Page 10**C25 Pritsche/Fahrgestell (280 , 290 )** **11/81→03/94** → **C25 Plattform/Chassis (280 , 290 )**, Page 11**C25 Plattform/Chassis (280 , 290 )** **11/81→03/94**

1.9 DT 2.0 2.0	10/91→01/94 11/81→12/86 01/87→03/94	60 / 82 57 / 78 62 / 84	<b>2074101</b> Lucas <b>82062800</b> Lucas <b>92027100</b> <b>92034400</b>	20741 192 1 5 [+] 130 x 71.1 x 19.2		<b>91030600</b> Lucas <b>91039500</b> Lucas <b>97007100</b> Lucas <b>97007200</b> Lucas <b>84030600</b> Lucas <b>84030601</b> Lucas	ø 254 x W 57 ø 254 x W 57	⊖ 1800 kg payload ⊕ 1800 kg payload ⊖ 1800 kg payload ⊕ 1800 kg payload ⊖ 800 kg payload ⊖ 1800 kg payload ⊕ 800 kg payload ⊖ 1800 kg payload
2.5 D	11/83→01/94	55 / 75	<b>2074101</b> Lucas <b>2120501</b> Lucas <b>82062800</b> Lucas <b>92034400</b> <b>92042900</b>	20741 192 1 5 [+] 130 x 71.1 x 19.2 21205 194 1 5 [+] 144.8 x 71.6 x 19.4	⊖ 1800 kg payload ⊕ 1800 kg payload	<b>91030600</b> Lucas <b>91039500</b> Lucas <b>97007100</b> Lucas <b>97007200</b> Lucas <b>84030600</b> Lucas <b>84030601</b> Lucas	ø 254 x W 57 ø 254 x W 57	⊖ 1800 kg payload ⊕ 1800 kg payload ⊖ 1800 kg payload ⊕ 1800 kg payload ⊖ 800 kg payload ⊖ 1800 kg payload ⊕ 800 kg payload ⊖ 1800 kg payload
2.5 DT	01/87→01/94	70 / 95	<b>2120501</b> Lucas <b>82062800</b> Lucas <b>92042900</b>	21205 194 1 5 [+] 144.8 x 71.6 x 19.4		<b>91030600</b> Lucas <b>91039500</b> Lucas <b>97007100</b> Lucas <b>97007200</b> Lucas <b>84030600</b> Lucas <b>84030601</b> Lucas	ø 254 x W 57 ø 254 x W 57	⊖ 1800 kg payload ⊕ 1800 kg payload ⊖ 1800 kg payload ⊕ 1800 kg payload ⊖ 800 kg payload ⊖ 1800 kg payload ⊕ 800 kg payload ⊖ 1800 kg payload

**C35 Bus** **11/73→01/94**

2.0 2.2 D 2.5 D	11/73→01/94 11/73→01/80 02/80→01/94	65 / 88 45 / 61 51 / 69				<b>2066703</b> Citroen	20667 155 0 4 [+] 77.1 x 86.5 x 15.5	
-----------------------	---	-------------------------------	--	--	--	---------------------------	---	--

**C35 Box** **11/73→01/94**

2.0 2.2 D 2.5 D	11/73→01/94 11/73→01/80 02/80→01/94	65 / 88 45 / 61 51 / 69				<b>2066703</b> Citroen	20667 155 0 4 [+] 77.1 x 86.5 x 15.5	
-----------------------	---	-------------------------------	--	--	--	---------------------------	---	--

**C35 Kasten** **11/73→01/94** → **C35 Box**, Page 11**C35 Pickup** **11/73→01/94**

2.0 2.2 D 2.5 D	11/73→01/94 11/73→01/80 02/80→01/94	65 / 88 45 / 61 51 / 69				<b>2066703</b> Citroen	20667 155 0 4 [+] 77.1 x 86.5 x 15.5	
-----------------------	---	-------------------------------	--	--	--	---------------------------	---	--

**C35 Pick-up** **11/73→01/94** → **C35 Pickup**, Page 11**DISPATCH Plattform/Chassis (BU\_ , BV\_ , BW\_ , BX\_ )** **10/99→10/06**  
→ **JUMPY Plattform/Chassis (BU\_ , BV\_ , BW\_ , BX\_ )**, Page 18**DISPATCH Pritsche/Fahrgestell (BU\_ , BV\_ , BW\_ , BX\_ )** **10/99→10/06**  
→ **JUMPY Plattform/Chassis (BU\_ , BV\_ , BW\_ , BX\_ )**, Page 18



kW / hp



## CITROËN

## CITROËN

DISPATCH Van (BS, BT, BY, BZ) → JUMPY Box (BS, BT, BY, BZ), Page 17

DISPATCH Kasten → JUMPY Box, Page 18

DISPATCH Box → JUMPY Box, Page 18

JUMPER Bus (230P) → 02/94 → 04/02

1.9 D	01/99→04/02	51 / 69	<b>2179701</b>	21797 197 2 5 [+] 145 x 60.9 x 19.7	⊕ 27 + 31 ⊕ round plug ⊕ 1000 kg payload 1400 kg payload →16206253	<b>2392101</b>	23921 201 1 4 [-] 109.7 x 49.9 x 20.1	16194400→ ⊕ rear disc brake
1.9 TD	02/94→04/02	68 / 92	<b>2179901</b>	21799 197 2 5 [+] 160 x 63.1 x 19.7	⊕ 35 ⊕ 1800 kg payload ⊕ round plug →16205352	<b>82061700</b>		16194400→ ⊕ rear disc brake
1.9 TD 4x4	08/94→04/02	66 / 90	<b>2360201</b>	23602 197 2 5 [+] 145 x 62.2 x 19.7	⊕ 27 + 31 ⊕ 1000 kg payload 1400 kg payload ⊕ flat plug →16206253	<b>82505900</b>		2x
2.0	02/94→04/02	80 / 109	<b>2360301</b>	23603 197 2 5 [+] 160.3 x 64.4 x 19.7	⊕ 35 ⊕ 1800 kg payload ⊕ flat plug →16205352	<b>91047900</b>	⊕ 254 x W 57	⊕ rear drum brake ⊕ 27 + 31 ⊕ 1000 kg payload 1400 kg payload →16206253
2.0 4x4	08/96→04/02	80 / 109	<b>2391701</b>	23917 191 1 5 [+] 140.5 x 65.6 x 19.1	⊕ 27 + 31 payl.1000 kg→ →payl.1400 kg 16204256→	<b>91049600</b>	⊕ 254 x W 57	⊕ rear drum brake ⊕ 35 ⊕ 1800 kg payload →16209999
2.5 D	08/94→04/02	63 / 86	<b>2391901</b>	23919 191 1 5 [+] 164.5 x 68.7 x 19.1	⊕ 35 ⊕ 1800 kg payload 16194400→	<b>91060900</b>	⊕ 254 x W 57	⊕ rear drum brake ⊕ 27 + 31 payl.1000 kg→ →payl.1400 kg 16204256→
2.5 D 4x4	08/96→04/02	63 / 86	<b>82505900</b>		2x	<b>97010300</b>		Lucas
2.5 TD	08/94→04/02	76 / 103	<b>82063300</b>		→08/01	<b>97031300</b>		Lockheed
2.5 TD 4x4	08/96→04/02	76 / 103	<b>92073703</b>	⊕ 280 x 18 x 65.5	⊕ 27 + 31 ⊕ 1000 kg payload 1400 kg payload →16206253	<b>84049600</b>	⊕ 254 x W 57, bore ⊕ 28.6	⊕ rear drum brake ⊕ 35 ⊕ 1800 kg payload →16209999
2.8 D	01/99→02/02	64 / 87	<b>92116603</b>	⊕ 280 x 24 x 65.5	⊕ 27 + 31 payl.1000 kg→ →payl.1400 kg	<b>92116100</b>	⊕ 280 x 16 x 82	⊕ rear disc brake 16194400→ ⊕ 27 + 31 payl.1000 kg→ →payl.1400 kg
2.8 HDi	09/00→04/02	94 / 128	<b>92116703</b>	⊕ 300 x 24 x 65.5	⊕ 35 ⊕ 1800 kg payload	<b>92116103</b>	⊕ 280 x 16 x 82	⊕ rear disc brake 16194400→ ⊕ 27 + 31 payl.1000 kg→ →payl.1400 kg
2.8 HDi 4x4	09/00→04/02	94 / 128	<b>92116203</b>			<b>92116203</b>	⊕ 280 x 16 x 82	⊕ rear disc brake 16194400→ ⊕ 35 ⊕ 1800 kg payload
			<b>94010200</b>			<b>94010200</b>	⊕ 254,0 x IH 63.5	⊕ rear drum brake ⊕ 27 + 31 payl.1000 kg→ →payl.1400 kg
			<b>94014600</b>			<b>94014600</b>	⊕ 254,0 x IH 64.5	⊕ rear drum brake ⊕ 35 ⊕ 1800 kg payload →16209999
			<b>91062100</b>			<b>91062100</b>	⊕ 172 x W 42	
			<b>97035300</b>			<b>97035300</b>		
2.5 TDi	12/96→11/00	79 / 107	<b>2179701</b>	21797 197 2 5 [+] 145 x 60.9 x 19.7	⊕ 27 + 31 ⊕ round plug ⊕ 1000 kg payload 1400 kg payload →16206253	<b>2392101</b>	23921 201 1 4 [-] 109.7 x 49.9 x 20.1	16194400→ ⊕ rear disc brake
2.5 TDi 4x4	12/96→11/00	79 / 107	<b>2179901</b>	21799 197 2 5 [+] 160 x 63.1 x 19.7	⊕ 35 ⊕ 1800 kg payload ⊕ round plug →16205352	<b>82061700</b>		16194400→ ⊕ rear disc brake
			<b>2360201</b>	23602 197 2 5 [+] 145 x 62.2 x 19.7	⊕ 27 + 31 ⊕ 1000 kg payload 1400 kg payload ⊕ flat plug →16206253	<b>82505900</b>		2x
			<b>2360301</b>	23603 197 2 5 [+] 160.3 x 64.4 x 19.7	⊕ 35 ⊕ 1800 kg payload ⊕ flat plug →16205352	<b>91047900</b>	⊕ 254 x W 57	⊕ rear drum brake ⊕ 27 + 31 ⊕ 1000 kg payload 1400 kg payload →16206253
			<b>2391701</b>	23917 191 1 5 [+] 140.5 x 65.6 x 19.1	⊕ 27 + 31 payl.1000 kg→ →payl.1400 kg 16204256→	<b>91049600</b>	⊕ 254 x W 57	⊕ rear drum brake ⊕ 35 ⊕ 1800 kg payload →16209999
			<b>2391901</b>	23919 191 1 5 [+] 164.5 x 68.7 x 19.1	⊕ 35 ⊕ 1800 kg payload 16194400→	<b>91060900</b>	⊕ 254 x W 57	⊕ rear drum brake ⊕ 27 + 31 payl.1000 kg→ →payl.1400 kg 16204256→
			<b>82505900</b>		2x	<b>97010300</b>		Lucas
			<b>82063300</b>			<b>97031300</b>		Lockheed
			<b>92073703</b>	⊕ 280 x 18 x 65.5	⊕ 27 + 31 ⊕ 1000 kg payload 1400 kg payload →16206253	<b>84049600</b>	⊕ 254 x W 57, bore ⊕ 28.6	⊕ rear drum brake ⊕ 35 ⊕ 1800 kg payload →16209999
			<b>92116603</b>	⊕ 280 x 24 x 65.5	⊕ 27 + 31 payl.1000 kg→ →payl.1400 kg	<b>92116100</b>	⊕ 280 x 16 x 82	⊕ rear disc brake 16194400→ ⊕ 27 + 31 payl.1000 kg→ →payl.1400 kg
			<b>92116703</b>	⊕ 300 x 24 x 65.5	⊕ 35 ⊕ 1800 kg payload	<b>92116103</b>	⊕ 280 x 16 x 82	⊕ rear disc brake 16194400→ ⊕ 27 + 31 payl.1000 kg→ →payl.1400 kg
						<b>92116203</b>	⊕ 280 x 16 x 82	⊕ rear disc brake 16194400→ ⊕ 35 ⊕ 1800 kg payload



kW / hp

**CITROËN****CITROËN****JUMPER Bus (230P)** 02/94 → 04/02

2.5 TDi	12/96 → 11/00	79 / 107				<b>94010200</b>	ø 254,0 x IH 63.5	⊕ rear drum brake ⊕ 27 + 31 payl.1000 kg → →payl.1400 kg
2.5 TDi 4x4	12/96 → 11/00	79 / 107				<b>94014600</b>	ø 254,0 x IH 64.5	⊕ rear drum brake ⊕ 35 ⊕ 1800 kg payload →16209999
						<b>91062100</b> Lucas	ø 172 x W 42	
						<b>97035300</b>		

**JUMPER Kasten (230L)** 02/94 → 04/02 → **JUMPER Box (230L)**, Page 13**JUMPER Box (230L)** 02/94 → 04/02

1.9 D	02/94 → 04/02	51 / 69		<b>2179701</b> Lucas	21797 197 2 5 [+] 145 x 60.9 x 19.7	⊕ 27 + 31 ⊕ round plug ⊕ 1000 kg payload 1400 kg payload →16206253		<b>2392101</b> Brembo	23921 201 1 4 [-] 109.7 x 49.9 x 20.1	16194400 → ⊕ rear disc brake
1.9 D	07/99 → 04/02	50 / 68						<b>82061700</b>		16194400 → ⊕ rear disc brake
1.9 TD	03/94 → 04/02	66 / 90						<b>82505900</b> Brembo		2x
2.0	03/94 → 04/02	80 / 109		<b>2179901</b> Lucas	21799 197 2 5 [+] 160 x 63.1 x 19.7	⊕ 35 ⊕ 1800 kg payload ⊕ round plug →16205352		<b>91047900</b> Lucas	ø 254 x W 57	⊕ rear drum brake ⊕ 27 + 31 ⊕ 1000 kg payload 1400 kg payload →16206253
2.0 4x4	10/96 → 01/02	80 / 109						<b>91049600</b> Lucas	ø 254 x W 57	⊕ rear drum brake ⊕ 35 ⊕ 1800 kg payload →16209999
2.5 D	03/94 → 04/02	63 / 86		<b>2360201</b> Lucas	23602 197 2 5 [+] 145 x 62.2 x 19.7	⊕ 27 + 31 ⊕ 1000 kg payload 1400 kg payload ⊕ flat plug →16206253		<b>91060900</b> Lockheed	ø 254 x W 57	⊕ rear drum brake ⊕ 27 + 31 payl.1000 kg → →payl.1400 kg 16204256 →
2.5 D 4x4	03/00 → 04/02	63 / 86								
2.5 TD	03/94 → 04/02	76 / 103								
2.8 D	01/99 → 02/02	64 / 87								
2.8 HDi	09/00 → 04/02	94 / 128								
2.8 HDi 4x4	09/00 → 04/02	94 / 128								
				<b>82505900</b> Brembo		2x		<b>97010300</b> Lucas		Lucas
				<b>82063300</b> Lucas		→08/01		<b>97031300</b>		Lockheed
				<b>92073703</b>	ø 280 x 18 x 65.5	⊕ 27 + 31 ⊕ 1000 kg payload 1400 kg payload →16206253		<b>84049600</b> Lucas	ø 254 x W 57, bore ø 28.6	⊕ rear drum brake ⊕ 35 ⊕ 1800 kg payload →16209999
				<b>92116603</b>	ø 280 x 24 x 65.5	⊕ 27 + 31 payl.1000 kg → →payl.1400 kg		<b>92116100</b>	ø 280 x 16 x 82	⊕ rear disc brake 16194400 → ⊕ 27 + 31 payl.1000 kg → →payl.1400 kg
				<b>92116703</b>	ø 300 x 24 x 65.5	⊕ 35 ⊕ 1800 kg payload		<b>92116103</b>	ø 280 x 16 x 82	⊕ rear disc brake 16194400 → ⊕ 27 + 31 payl.1000 kg → →payl.1400 kg
								<b>92116203</b>	ø 280 x 16 x 82	⊕ rear disc brake 16194400 → ⊕ 35 ⊕ 1800 kg payload
				<b>94010200</b>	ø 254,0 x IH 63.5			<b>94010200</b>	ø 254,0 x IH 63.5	⊕ rear drum brake ⊕ 27 + 31 payl.1000 kg → →payl.1400 kg
				<b>94014600</b>	ø 254,0 x IH 64.5			<b>94014600</b>	ø 254,0 x IH 64.5	⊕ rear drum brake ⊕ 35 ⊕ 1800 kg payload →16209999
				<b>91062100</b> Lucas	ø 172 x W 42			<b>91062100</b> Lucas	ø 172 x W 42	
				<b>97035300</b>				<b>97035300</b>		
2.0 HDi	11/01 → 04/02	62 / 84		<b>2179701</b> Lucas	21797 197 2 5 [+] 145 x 60.9 x 19.7	⊕ 27 + 31 ⊕ round plug ⊕ 1000 kg payload 1400 kg payload →16206253		<b>2392101</b> Brembo	23921 201 1 4 [-] 109.7 x 49.9 x 20.1	16194400 → ⊕ rear disc brake
								<b>82061700</b>		16194400 → ⊕ rear disc brake
								<b>82505900</b> Brembo		2x
				<b>2179901</b> Lucas	21799 197 2 5 [+] 160 x 63.1 x 19.7	⊕ 35 ⊕ 1800 kg payload ⊕ round plug →16205352		<b>91047900</b> Lucas	ø 254 x W 57	⊕ rear drum brake ⊕ 27 + 31 ⊕ 1000 kg payload 1400 kg payload →16206253
				<b>2360201</b> Lucas	23602 197 2 5 [+] 145 x 62.2 x 19.7	⊕ 27 + 31 ⊕ 1000 kg payload 1400 kg payload ⊕ flat plug →16206253		<b>91049600</b> Lucas	ø 254 x W 57	⊕ rear drum brake ⊕ 35 ⊕ 1800 kg payload →16209999
				<b>2360301</b> Lucas	23603 197 2 5 [+] 160.3 x 64.4 x 19.7	⊕ 35 ⊕ 1800 kg payload ⊕ flat plug →16205352		<b>91060900</b> Lockheed	ø 254 x W 57	⊕ rear drum brake ⊕ 27 + 31 payl.1000 kg → →payl.1400 kg 16204256 →
				<b>2391701</b> Brembo	23917 191 1 5 [+] 140.5 x 65.6 x 19.1	⊕ 27 + 31 payl.1000 kg → →payl.1400 kg 16204256 →				
				<b>2391901</b> Brembo	23919 191 1 5 [+] 164.5 x 68.7 x 19.1	⊕ 35 ⊕ 1800 kg payload 16194400 →				
				<b>82505900</b> Brembo		2x		<b>97010300</b> Lucas		Lucas
				<b>92073703</b>	ø 280 x 18 x 65.5	⊕ 27 + 31 ⊕ 1000 kg payload 1400 kg payload →16206253		<b>97031300</b>		Lockheed
				<b>92116603</b>	ø 280 x 24 x 65.5	⊕ 27 + 31 payl.1000 kg → →payl.1400 kg		<b>84049600</b> Lucas	ø 254 x W 57, bore ø 28.6	⊕ rear drum brake ⊕ 35 ⊕ 1800 kg payload →16209999
				<b>92116703</b>	ø 300 x 24 x 65.5	⊕ 35 ⊕ 1800 kg payload		<b>92116100</b>	ø 280 x 16 x 82	⊕ rear disc brake 16194400 → ⊕ 27 + 31 payl.1000 kg → →payl.1400 kg



kW / hp



## CITROËN

## CITROËN

## JUMPER Box (230L) 02/94 → 04/02

2.0 HDI	11/01 → 04/02	62 / 84							<b>92116103</b>	ø 280 x 16 x 82	⊕ rear disc brake 16194400 → ⊕ 27 + 31 payl.1000 kg → → payl.1400 kg
									<b>92116203</b>	ø 280 x 16 x 82	⊕ rear disc brake 16194400 → ⊕ 35 ⊕ 1800 kg payload
									<b>94010200</b>	ø 254,0 x IH 63.5	⊕ rear drum brake ⊕ 27 + 31 payl.1000 kg → → payl.1400 kg
									<b>94014600</b>	ø 254,0 x IH 64.5	⊕ rear drum brake ⊕ 35 ⊕ 1800 kg payload → 16209999
									<b>91062100</b>	ø 172 x W 42	
									<b>97035300</b>		
2.5 DT 4x4	10/96 → 08/97	76 / 103		<b>2179701</b>	21797 197 2 5	⊕ 27 + 31 ⊕ round plug ⊕ 1000 kg payload 1400 kg payload → 16206253			<b>2392101</b>	23921 201 1 4	16194400 → ⊕ rear disc brake
2.5 TDi	12/96 → 11/00	79 / 107		Lucas	[+] 145 x 60.9 x 19.7				<b>82061700</b>		16194400 → ⊕ rear disc brake
2.5 TDi 4x4	03/00 → 11/00	79 / 107		<b>2179901</b>	21799 197 2 5	⊕ 35 ⊕ 1800 kg payload ⊕ round plug → 16205352			<b>82505900</b>		2x
				Lucas	[+] 160 x 63.1 x 19.7				<b>91047900</b>	ø 254 x W 57	⊕ rear drum brake ⊕ 27 + 31 ⊕ 1000 kg payload 1400 kg payload → 16206253
				<b>2360201</b>	23602 197 2 5	⊕ 27 + 31 ⊕ 1000 kg payload 1400 kg payload ⊕ fiat plug → 16206253			<b>91049600</b>	ø 254 x W 57	⊕ rear drum brake ⊕ 35 ⊕ 1800 kg payload → 16209999
				Lucas	[+] 145 x 62.2 x 19.7				<b>91060900</b>	ø 254 x W 57	⊕ rear drum brake ⊕ 27 + 31 payl.1000 kg → → payl.1400 kg 16204256 →
				<b>2360301</b>	23603 197 2 5	⊕ 35 ⊕ 1800 kg payload ⊕ fiat plug → 16205352			<b>97010300</b>		Lucas
				Lucas	[+] 160.3 x 64.4 x 19.7				<b>97031300</b>		Lockheed
				<b>2391701</b>	23917 191 1 5	⊕ 27 + 31 payl.1000 kg → → payl.1400 kg 16204256 →			<b>84049600</b>	ø 254 x W 57, bore ø 28.6	⊕ rear drum brake ⊕ 35 ⊕ 1800 kg payload → 16209999
				Brembo	[+] 140.5 x 65.6 x 19.1				<b>92116100</b>	ø 280 x 16 x 82	⊕ rear disc brake 16194400 → ⊕ 27 + 31 payl.1000 kg → → payl.1400 kg
				<b>2391901</b>	23919 191 1 5	⊕ 35 ⊕ 1800 kg payload 16194400 →			<b>92116103</b>	ø 280 x 16 x 82	⊕ rear disc brake 16194400 → ⊕ 27 + 31 payl.1000 kg → → payl.1400 kg
				Brembo	[+] 164.5 x 68.7 x 19.1				<b>92116203</b>	ø 280 x 16 x 82	⊕ rear disc brake 16194400 → ⊕ 35 ⊕ 1800 kg payload
				<b>82505900</b>		2x			<b>94010200</b>	ø 254,0 x IH 63.5	⊕ rear drum brake ⊕ 27 + 31 payl.1000 kg → → payl.1400 kg
				Brembo					<b>94014600</b>	ø 254,0 x IH 64.5	⊕ rear drum brake ⊕ 35 ⊕ 1800 kg payload → 16209999
				<b>82063300</b>					<b>91062100</b>	ø 172 x W 42	
				Lucas					<b>97035300</b>		
				<b>92073703</b>	ø 280 x 18 x 65.5	⊕ 27 + 31 ⊕ 1000 kg payload 1400 kg payload → 16206253			<b>84049600</b>	ø 254 x W 57, bore ø 28.6	⊕ rear drum brake ⊕ 35 ⊕ 1800 kg payload → 16209999
				<b>92116603</b>	ø 280 x 24 x 65.5	⊕ 27 + 31 payl.1000 kg → → payl.1400 kg			<b>92116100</b>	ø 280 x 16 x 82	⊕ rear disc brake 16194400 → ⊕ 27 + 31 payl.1000 kg → → payl.1400 kg
				<b>92116703</b>	ø 300 x 24 x 65.5	⊕ 35 ⊕ 1800 kg payload			<b>92116103</b>	ø 280 x 16 x 82	⊕ rear disc brake 16194400 → ⊕ 27 + 31 payl.1000 kg → → payl.1400 kg

## JUMPER Platform/Chassis (230) 03/94 → 04/02

1.9 TD	03/94 → 04/02	66 / 90		<b>2179701</b>	21797 197 2 5	⊕ 27 + 31 ⊕ round plug ⊕ 1000 kg payload 1400 kg payload → 16206253			<b>2392101</b>	23921 201 1 4	16194400 → ⊕ rear disc brake
1.9 TD	03/94 → 04/02	68 / 92		Lucas	[+] 145 x 60.9 x 19.7				<b>82061700</b>		16194400 → ⊕ rear disc brake
2.0	03/94 → 04/02	80 / 109		<b>2179901</b>	21799 197 2 5	⊕ 35 ⊕ 1800 kg payload ⊕ round plug → 16205352			<b>82505900</b>		2x
2.5 D	03/94 → 04/02	63 / 86		Lucas	[+] 160 x 63.1 x 19.7				<b>91047900</b>	ø 254 x W 57	⊕ rear drum brake ⊕ 27 + 31 ⊕ 1000 kg payload 1400 kg payload → 16206253
2.5 D 4x4	03/00 → 04/02	63 / 86		<b>2360201</b>	23602 197 2 5	⊕ 27 + 31 ⊕ 1000 kg payload 1400 kg payload ⊕ fiat plug → 16206253			<b>91049600</b>	ø 254 x W 57	⊕ rear drum brake ⊕ 35 ⊕ 1800 kg payload → 16209999
2.5 TD	03/94 → 04/02	76 / 103		Lucas	[+] 145 x 62.2 x 19.7				<b>91060900</b>	ø 254 x W 57	⊕ rear drum brake ⊕ 27 + 31 payl.1000 kg → → payl.1400 kg 16204256 →
2.5 TDi	12/96 → 04/02	79 / 107		<b>2360301</b>	23603 197 2 5	⊕ 35 ⊕ 1800 kg payload ⊕ fiat plug → 16205352			<b>97010300</b>		Lucas
2.5 TDi 4x4	03/00 → 04/02	76 / 103		Lucas	[+] 160.3 x 64.4 x 19.7				<b>97031300</b>		Lockheed
2.5 TD	03/94 → 04/02	79 / 107		<b>2391701</b>	23917 191 1 5	⊕ 27 + 31 payl.1000 kg → → payl.1400 kg 16204256 →			<b>84049600</b>	ø 254 x W 57, bore ø 28.6	⊕ rear drum brake ⊕ 35 ⊕ 1800 kg payload → 16209999
2.5 TDi 4x4	03/00 → 04/02	79 / 107		Lucas	[+] 140.5 x 65.6 x 19.1				<b>92116100</b>	ø 280 x 16 x 82	⊕ rear disc brake 16194400 → ⊕ 27 + 31 payl.1000 kg → → payl.1400 kg
2.8 D	01/99 → 02/02	64 / 87		<b>2391901</b>	23919 191 1 5	⊕ 35 ⊕ 1800 kg payload 16194400 →			<b>92116103</b>	ø 280 x 16 x 82	⊕ rear disc brake 16194400 → ⊕ 35 ⊕ 1800 kg payload
2.8 HDi	09/00 → 04/02	94 / 128		Brembo	[+] 164.5 x 68.7 x 19.1				<b>94010200</b>	ø 254,0 x IH 63.5	⊕ rear drum brake ⊕ 27 + 31 payl.1000 kg → → payl.1400 kg
2.8 HDi	10/00 → 01/02	93 / 126		<b>82505900</b>		2x			<b>94014600</b>	ø 254,0 x IH 64.5	⊕ rear drum brake ⊕ 35 ⊕ 1800 kg payload → 16209999
				Brembo					<b>91062100</b>	ø 172 x W 42	
				<b>82063300</b>					<b>97035300</b>		
				Lucas					<b>84049600</b>	ø 254 x W 57, bore ø 28.6	⊕ rear drum brake ⊕ 35 ⊕ 1800 kg payload → 16209999
				<b>92073703</b>	ø 280 x 18 x 65.5	⊕ 27 + 31 ⊕ 1000 kg payload 1400 kg payload → 16206253			<b>92116100</b>	ø 280 x 16 x 82	⊕ rear disc brake 16194400 → ⊕ 27 + 31 payl.1000 kg → → payl.1400 kg





kW / hp

**CITROËN****CITROËN****JUMPER Platform/Chassis (230)** **03/94→04/02**

1.9 TD	03/94→04/02	66 / 90	<b>92116603</b>	ø 280 x 24 x 65.5	⊕ 27 + 31 payl.1000 kg→ →payl.1400 kg	<b>92116100</b>	ø 280 x 16 x 82	⊕ rear disc brake 16194400→ ⊕ 27 + 31 payl.1000 kg→ →payl.1400 kg
1.9 TD	03/94→04/02	68 / 92						
2.0	03/94→04/02	80 / 109	<b>92116703</b>	ø 300 x 24 x 65.5	⊕ 35 ⊕ 1800 kg payload			
2.5 D	03/94→04/02	63 / 86						
2.5 D 4x4	03/00→04/02	63 / 86						
2.5 TD	03/94→04/02	76 / 103				<b>92116103</b>	ø 280 x 16 x 82	⊕ rear disc brake 16194400→ ⊕ 27 + 31 payl.1000 kg→ →payl.1400 kg
2.5 TDi	12/96→04/02	79 / 107						
2.5 TDi 4x4	03/00→04/02	79 / 107						
2.8 D	01/99→02/02	64 / 87				<b>92116203</b>	ø 280 x 16 x 82	⊕ rear disc brake 16194400→ ⊕ 35 ⊕ 1800 kg payload
2.8 HDi	09/00→04/02	94 / 128						
2.8 HDi	10/00→01/02	93 / 126				<b>94010200</b>	ø 254,0 x IH 63.5	⊕ rear drum brake ⊕ 27 + 31 payl.1000 kg→ →payl.1400 kg
						<b>94014600</b>	ø 254,0 x IH 64.5	⊕ rear drum brake ⊕ 35 ⊕ 1800 kg payload →16209999
						<b>91062100</b> Lucas	ø 172 x W 42	
						<b>97035300</b>		

**JUMPER Pritsche/Fahrgestell (230)** **03/94→04/02** → **JUMPER Platform/Chassis (230), Page 14****JUMPER Bus (244, Z\_)** **04/02→**

2.0	04/02→	81 / 110	<b>2391701</b> Brembo	23917 191 1 5 [+] 140.5 x 65.6 x 19.1	⊕ 29 + 33 payl.1000 kg→ →payl.1400 kg	<b>2392101</b> Brembo	23921 201 1 4 [-] 109.7 x 49.9 x 20.1	⊕ rear disc brake
2.0 bivalent	02/03→	81 / 110						
2.0 HDi	04/02→	62 / 84	<b>2391901</b> Brembo	23919 191 1 5 [+] 164.5 x 68.7 x 19.1	⊕ 35 ⊕ 1800 kg payload	<b>82061700</b>		⊕ rear disc brake
2.2 HDi	04/02→	74 / 101						
2.8 HDi	04/02→	94 / 128						
2.8 HDi All-wheel Drive	04/02→	94 / 128	<b>82505900</b> Brembo			<b>91060900</b> Lockheed	ø 254 x W 57	⊕ rear drum brake payl.1000 kg→ →payl.1400 kg
			<b>92116603</b>	ø 280 x 24 x 65.5	⊕ 29 + 33 payl.1000 kg→ →payl.1400 kg	<b>97031300</b>		⊕ rear drum brake
			<b>92116703</b>	ø 300 x 24 x 65.5	⊕ 35 ⊕ 1800 kg payload	<b>84060900</b> Lockheed	ø 254 x W 57, bore ø 27	⊕ rear drum brake payl.1000 kg→ →payl.1400 kg
						<b>92116100</b>	ø 280 x 16 x 82	⊕ 29 + 33 payl.1000 kg→ →payl.1400 kg
						<b>92116103</b>	ø 280 x 16 x 82	⊕ 29 + 33 payl.1000 kg→ →payl.1400 kg
						<b>92116203</b>	ø 280 x 16 x 82	⊕ 35 ⊕ 1800 kg payload
						<b>94010200</b>	ø 254,0 x IH 63.5	⊕ rear drum brake payl.1000 kg→ →payl.1400 kg
						<b>91064800</b>	ø 172 x W 42	
						<b>97035300</b>		

**JUMPER Kasten (244)** **04/02→** → **JUMPER Box (244), Page 15****JUMPER Box (244)** **04/02→**

2.0	04/02→	81 / 110	<b>2391701</b> Brembo	23917 191 1 5 [+] 140.5 x 65.6 x 19.1	⊕ 29 + 33 payl.1000 kg→ →payl.1400 kg	<b>2392101</b> Brembo	23921 201 1 4 [-] 109.7 x 49.9 x 20.1	⊕ rear disc brake
2.0 bivalent	02/03→	81 / 110						
2.0 HDi	04/02→	62 / 84	<b>2391901</b> Brembo	23919 191 1 5 [+] 164.5 x 68.7 x 19.1	⊕ 35 ⊕ 1800 kg payload	<b>82061700</b>		⊕ rear disc brake
2.2 HDi	04/02→	74 / 101						
2.8 HDi	04/02→	94 / 128						
2.8 HDi	05/04→	107 / 146	<b>82505900</b> Brembo			<b>91060900</b> Lockheed	ø 254 x W 57	⊕ rear drum brake payl.1000 kg→ →payl.1400 kg
2.8 HDi 4x4	04/02→	94 / 128	<b>92116603</b>	ø 280 x 24 x 65.5	⊕ 29 + 33 payl.1000 kg→ →payl.1400 kg	<b>97031300</b>		⊕ rear drum brake
			<b>92116703</b>	ø 300 x 24 x 65.5	⊕ 35 ⊕ 1800 kg payload	<b>84060900</b> Lockheed	ø 254 x W 57, bore ø 27	⊕ rear drum brake payl.1000 kg→ →payl.1400 kg
						<b>92116100</b>	ø 280 x 16 x 82	⊕ 29 + 33 payl.1000 kg→ →payl.1400 kg
						<b>92116103</b>	ø 280 x 16 x 82	⊕ 29 + 33 payl.1000 kg→ →payl.1400 kg
						<b>92116203</b>	ø 280 x 16 x 82	⊕ 35 ⊕ 1800 kg payload
						<b>94010200</b>	ø 254,0 x IH 63.5	⊕ rear drum brake payl.1000 kg→ →payl.1400 kg
						<b>91064800</b>	ø 172 x W 42	
						<b>97035300</b>		

**JUMPER Platform/Chassis (244)** **02/02→**

2.0 HDi	04/02→	62 / 84	<b>2391701</b> Brembo	23917 191 1 5 [+] 140.5 x 65.6 x 19.1	⊕ 29 + 33 payl.1000 kg→ →payl.1400 kg	<b>2392101</b> Brembo	23921 201 1 4 [-] 109.7 x 49.9 x 20.1	⊕ rear disc brake
2.2 HDi	02/02→06/06	74 / 101						
2.2 HDi	04/02→	74 / 101	<b>2391901</b> Brembo	23919 191 1 5 [+] 164.5 x 68.7 x 19.1	⊕ 35 ⊕ 1800 kg payload	<b>82061700</b>		⊕ rear disc brake
2.8 HDi	04/02→	94 / 128						
2.8 HDi	05/04→	107 / 146	<b>82505900</b> Brembo					
2.8 HDi 4x4	02/02→06/06	94 / 128						



kW / hp

**CITROËN****CITROËN****JUMPER Platform/Chassis (244)** **02/02** →

2.0 HDi	04/02→	62 / 84		<b>92116603</b>	ø 280 x 24 x 65.5	⊕ 29 + 33 payl.1000 kg→ →payl.1400 kg		<b>91060900</b> Lockheed	ø 254 x W 57	⊕ rear drum brake payl.1000 kg→ →payl.1400 kg
2.2 HDi	02/02→06/06	74 / 101								
2.2 HDi	04/02→	74 / 101						<b>97031300</b>		⊕ rear drum brake
2.8 HDi	04/02→	94 / 128		<b>92116703</b>	ø 300 x 24 x 65.5	⊕ 35 ⊕ 1800 kg payload		<b>84060900</b> Lockheed	ø 254 x W 57, bore ø 27	⊕ rear drum brake payl.1000 kg→ →payl.1400 kg
2.8 HDi	05/04→	107 / 146						<b>92116100</b>	ø 280 x 16 x 82	⊕ 29 + 33 payl.1000 kg→ →payl.1400 kg
2.8 HDi 4x4	02/02→06/06	94 / 128						<b>92116103</b>	ø 280 x 16 x 82	⊕ 29 + 33 payl.1000 kg→ →payl.1400 kg
								<b>92116203</b>	ø 280 x 16 x 82	⊕ 35 ⊕ 1800 kg payload
								<b>94010200</b>	ø 254,0 x IH 63.5	⊕ rear drum brake payl.1000 kg→ →payl.1400 kg
								<b>91064800</b>	ø 172 x W 42	
								<b>97035300</b>		

**JUMPER Pritsche/Fahrgestell (244)** **02/02** → → **JUMPER Platform/Chassis (244), Page 15****JUMPER Bus** **04/06** →

2.0 BlueHDi 110	07/15→	81 / 110		<b>2446701</b> Brembo	24467 190 1 5 [+] 169.1 x 69.1 x 19	⊕ 2000 kg payload ⊕ Heavy Payload		<b>92157403</b>	ø 280 x 16 x 82	⊕ 1200 kg payload 1400 kg payload 1600 kg payload ⊕ steel rim ⊕ Light Payload
2.0 BlueHDi 130	07/15→	96 / 130		<b>2446703</b> Brembo	24467 190 3 5 [+] 169.1 x 69.1 x 19	⊕ 1600 kg payload ⊕ Heavy Payload				
2.0 BlueHDi 160	07/15→	120 / 163		<b>2446901</b> Brembo	24469 190 1 5 [+] 169.1 x 61.6 x 19	⊕ 1200 kg payload 1400 kg payload ⊕ Light Payload				
				<b>2446902</b> Brembo	24469 190 2 5 [+] 169.1 x 61.6 x 19	⊕ 1600 kg payload ⊕ Light Payload				
				<b>92116603</b>	ø 280 x 24 x 65.5	⊕ 1200 kg payload 1400 kg payload ⊕ steel rim ⊕ Light Payload				
2.2 HDi 100	04/06→	74 / 101		<b>2446701</b> Brembo	24467 190 1 5 [+] 169.1 x 69.1 x 19	⊕ incr. payload ⊕ 2000 kg payload		<b>2446501</b> Bosch	24465 188 1 4 [-] 137.1 x 48.8 x 18.8	
2.2 HDi 110	07/11→	81 / 110		<b>2446703</b> Brembo	24467 190 3 5 [+] 169.1 x 69.1 x 19	⊕ incr. payload ⊕ 1600 kg payload		<b>82054200</b> Bosch		
2.2 HDi 120	04/06→	88 / 120		<b>2446901</b> Brembo	24469 190 1 5 [+] 169.1 x 61.6 x 19	⊕ incr. payload ⊕ 1200 kg payload 1400 kg payload		<b>92157600</b>	ø 300 x 16 x 80	⊕ 2000 kg payload
2.2 HDi 130	07/11→	96 / 130		<b>2446902</b> Brembo	24469 190 2 5 [+] 169.1 x 61.6 x 19	⊕ incr. payload ⊕ 1600 kg payload		<b>92157403</b>	ø 280 x 16 x 82	payl.1200 kg→ →payl.1400 kg ⊕ 1600 kg payload ⊕ incr. payload
2.2 HDi 150	07/11→	110 / 150		<b>82073400</b> Brembo		⊕ 1200 kg payload 1400 kg payload		<b>91066700</b> Bendix	ø 172 x W 42	
2.2 HDi 155	07/10→	115 / 157		<b>82073700</b> Brembo		⊕ 1600 kg payload ⊕ incr. payload		<b>97035900</b> Bendix		
3.0 HDi 155	07/10→	115 / 157		<b>82075800</b> Brembo		⊕ 1600 kg payload ⊕ incr. payload				
3.0 HDi 160	09/06→	116 / 157		<b>82075900</b> Brembo		⊕ 2000 kg payload				
3.0 HDi 180	07/11→	130 / 177		<b>92157200</b>	ø 280 x 28 x 69.5	⊕ 1600 kg payload ⊕ incr. payload				
				<b>92157300</b>	ø 300 x 32 x 73.5	⊕ 2000 kg payload				
				<b>92116603</b>	ø 280 x 24 x 65.5	payl.1200 kg→ →payl.1400 kg				
				<b>92116703</b>	ø 300 x 24 x 65.5	⊕ 1600 kg payload ⊕ incr. payload				
				<b>92157203</b>	ø 280 x 28 x 69.5	⊕ 1600 kg payload ⊕ incr. payload				

**JUMPER Kasten** **04/06** → → **JUMPER Box, Page 16****JUMPER Box** **04/06** →

2.2 HDi 100	04/06→	74 / 101		<b>2446701</b> Brembo	24467 190 1 5 [+] 169.1 x 69.1 x 19	⊕ incr. payload ⊕ 2000 kg payload		<b>2446501</b> Bosch	24465 188 1 4 [-] 137.1 x 48.8 x 18.8	
2.2 HDi 110	07/11→	81 / 110		<b>2446703</b> Brembo	24467 190 3 5 [+] 169.1 x 69.1 x 19	⊕ incr. payload ⊕ 1600 kg payload		<b>82054200</b> Bosch		
2.2 HDi 120	04/06→	88 / 120		<b>2446901</b> Brembo	24469 190 1 5 [+] 169.1 x 61.6 x 19	⊕ incr. payload ⊕ 1200 kg payload 1400 kg payload		<b>92157600</b>	ø 300 x 16 x 80	⊕ 2000 kg payload
2.2 HDi 130	07/11→	96 / 130		<b>2446902</b> Brembo	24469 190 2 5 [+] 169.1 x 61.6 x 19	⊕ incr. payload ⊕ 1600 kg payload		<b>92157403</b>	ø 280 x 16 x 82	payl.1200 kg→ →payl.1400 kg ⊕ 1600 kg payload ⊕ incr. payload
2.2 HDi 150	07/11→	110 / 150		<b>82073400</b> Brembo		⊕ 1200 kg payload 1400 kg payload		<b>91066700</b> Bendix	ø 172 x W 42	
2.2 HDi 155	07/10→	115 / 156		<b>82073700</b> Brembo		⊕ 1600 kg payload ⊕ incr. payload		<b>97035900</b> Bendix		
3.0 HDi 145	07/10→	107 / 146		<b>82075800</b> Brembo		⊕ 1600 kg payload ⊕ incr. payload				
3.0 HDi 155	07/10→	115 / 156								
3.0 HDi 160	09/06→	116 / 157								
3.0 HDi 180	07/11→	130 / 177								



kW / hp

**CITROËN****CITROËN****JUMPER Box** **04/06** →

2.2 HDi 100	04/06 →	74 / 101		<b>82075900</b> Brembo		⊕ 2000 kg payload		
2.2 HDi 110	07/11 →	81 / 110		<b>92157200</b>	∅ 280 x 28 x 69.5	⊕ 1600 kg payload ⊖ incr. payload		
2.2 HDi 120	04/06 →	88 / 120		<b>92157300</b>	∅ 300 x 32 x 73.5	⊕ 2000 kg payload		
2.2 HDi 130	07/11 →	96 / 130		<b>92116603</b>	∅ 280 x 24 x 65.5	payl. 1200 kg → → payl. 1400 kg		
2.2 HDi 150	07/11 →	110 / 150		<b>92116703</b>	∅ 300 x 24 x 65.5	⊕ 1600 kg payload ⊕ incr. payload		
3.0 HDi 145	07/10 →	107 / 146		<b>92157203</b>	∅ 280 x 28 x 69.5	⊕ 1600 kg payload ⊖ incr. payload		
3.0 HDi 155	07/10 →	115 / 156						
3.0 HDi 160	09/06 →	116 / 157						
3.0 HDi 180	07/11 →	130 / 177						

**JUMPER Pritsche/Fahrgestell** **04/06** → → **JUMPER Platform/Chassis**, Page 17**JUMPER Platform/Chassis** **04/06** →

2.2 HDi 100	04/06 →	74 / 101		<b>2446701</b> Brembo	24467 190 1 5 [+] 169.1 x 69.1 x 19	⊕ incr. payload ⊕ 2000 kg payload		<b>2446501</b> Bosch	24465 188 1 4 [-] 137.1 x 48.8 x 18.8
2.2 HDi 110	07/11 →	81 / 110		<b>2446703</b> Brembo	24467 190 3 5 [+] 169.1 x 69.1 x 19	⊕ incr. payload ⊕ 1600 kg payload		<b>82054200</b> Bosch	
2.2 HDi 130	07/11 →	96 / 130		<b>2446901</b> Brembo	24469 190 1 5 [+] 169.1 x 61.6 x 19	⊖ incr. payload ⊕ 1200 kg payload 1400 kg payload		<b>92157600</b>	∅ 300 x 16 x 80 ⊕ 2000 kg payload
2.2 HDi 150	07/11 →	110 / 150		<b>2446902</b> Brembo	24469 190 2 5 [+] 169.1 x 61.6 x 19	⊖ incr. payload ⊕ 1600 kg payload		<b>92157403</b>	∅ 280 x 16 x 82 payl. 1200 kg → → payl. 1400 kg ⊕ 1600 kg payload ⊖ incr. payload
3.0 HDi 145	07/10 →	107 / 146		<b>82073400</b> Brembo		⊕ 1200 kg payload 1400 kg payload		<b>91066700</b> Bendix	∅ 172 x W 42
3.0 HDi 160	09/06 →	116 / 157		<b>82073700</b> Brembo		⊕ 1600 kg payload ⊖ incr. payload		<b>97035900</b> Bendix	
3.0 HDi 180	07/11 →	130 / 177		<b>82075800</b> Brembo		⊕ 1600 kg payload ⊕ incr. payload			
				<b>82075900</b> Brembo		⊕ 2000 kg payload			
				<b>92157200</b>	∅ 280 x 28 x 69.5	⊕ 1600 kg payload ⊖ incr. payload			
				<b>92157300</b>	∅ 300 x 32 x 73.5	⊕ 2000 kg payload			
				<b>92116603</b>	∅ 280 x 24 x 65.5	payl. 1200 kg → → payl. 1400 kg			
				<b>92116703</b>	∅ 300 x 24 x 65.5	⊕ 1600 kg payload ⊕ incr. payload			
				<b>92157203</b>	∅ 280 x 28 x 69.5	⊕ 1600 kg payload ⊖ incr. payload			

**JUMPY Kasten (BS\_, BT\_, BY\_, BZ\_) 10/95 → 08/00** → **JUMPY Box (BS\_, BT\_, BY\_, BZ\_)**, Page 17**JUMPY Box (BS\_, BT\_, BY\_, BZ\_) 10/95 → 08/00**

1.6	10/95 → 08/00	59 / 80		<b>2180101</b> Girling	21801 193 2 5 [+] 129.9 x 59.5 x 19.3	⊕ 900 kg payload		<b>91047800</b> Bendix	∅ 255 x W 61
1.9 D	10/95 → 08/98	51 / 69		<b>2304201</b> Bendix	23042 190 1 4 [+] 139.6 x 68.6 x 19	⊕ 815 kg payload		<b>97009600</b> Bendix	
				<b>82030200</b> Bendix		⊕ 815 kg payload		<b>84047800</b> Bendix	∅ 255 x W 61, bore ∅ 19
				<b>82063300</b> Lucas		⊕ 900 kg payload		<b>94015000</b>	∅ 255,0 x IH 67
				<b>92088000</b>	∅ 257 x 20 x 40.5	⊕ 815 kg payload			
				<b>92074003</b>	∅ 281 x 26 x 43.5	⊕ 900 kg payload			
1.6 i	10/95 →	58 / 79		<b>2026101</b> Lucas	20261 193 1 5 [+] 146.6 x 59.9 x 19.3	Orga 9793 → 2003-08-31 →		<b>91047800</b> Bendix	∅ 255 x W 61
1.9 D 70	04/98 →	51 / 69		<b>2180101</b> Girling	21801 193 2 5 [+] 129.9 x 59.5 x 19.3	Orga 9156 → 2001-12-02 → → Orga 9792 → 2003-08-30 ⊕ 815 kg payload		<b>97009600</b> Bendix	
1.9 TD	10/95 →	66 / 90				→ Orga 9792 → 2003-08-30 ⊕ 900 kg payload		<b>84047800</b> Bendix	∅ 255 x W 61, bore ∅ 19
2.0 HDi 110	01/02 →	80 / 109				→ Orga 9155 → 2001-12-01 ⊕ 815 kg payload		<b>94015000</b>	∅ 255,0 x IH 67
2.0 HDi 95	10/99 →	69 / 94		<b>2304201</b> Bendix	23042 190 1 4 [+] 139.6 x 68.6 x 19	Orga 9793 → 2003-08-31 →			
2.0 i 16V	03/00 →	102 / 138		<b>82030200</b> Bendix		→ Orga 9155 → 2001-12-01 ⊕ 815 kg payload			
				<b>82059500</b> Lucas		Orga 9793 → 2003-08-31 →			
				<b>82063300</b> Lucas		Orga 9156 → 2001-12-02 → → Orga 9792 → 2003-08-30 ⊕ 815 kg payload → Orga 9792 → 2003-08-30 ⊕ 900 kg payload			



kW / hp

**CITROËN****CITROËN****JUMPY Box (BS, BT, BY, BZ)** **10/95→08/00**

1.6 i	10/95→	58 / 79		<b>82063500</b> Lucas		Orga 9793→ 2003-08-31→			
1.9 D 70	04/98→	51 / 69		<b>82088000</b>	ø 257 x 20 x 40.5	→Orga 9155 →2001-12-01 ⊕ 815 kg payload			
1.9 TD	10/95→	66 / 90		<b>92115000</b>	ø 285 x 28 x 43.5	Orga 9793→ 2003-08-31→			
2.0 HDi 110	01/02→	80 / 109		<b>92074003</b>	ø 281 x 26 x 43.5	Orga 9156→ 2001-12-02→ →Orga 9792 →2003-08-30 ⊕ 815 kg payload			
2.0 HDi 95	10/99→	69 / 94		<b>92115003</b>	ø 285 x 28 x 43.5	→Orga 9792 →2003-08-30 ⊕ 900 kg payload Orga 9793→ 2003-08-31→			
2.0 i 16V	03/00→	102 / 138							
2.0 HDi 110	01/02→	80 / 109		<b>2026101</b> Lucas	20261 193 1 5 [+] 146.6 x 59.9 x 19.3	Orga 09793→ 2003-08-31→		<b>91047800</b> Bendix	ø 255 x W 61
				<b>2180101</b> Girling	21801 193 2 5 [+] 129.9 x 59.5 x 19.3	→Orga 09792 →2003-08-30		<b>97009600</b> Bendix	
				<b>82059500</b> Lucas		Orga 09793→ 2003-08-31→		<b>84047800</b> Bendix	ø 255 x W 61, bore ø 19
				<b>82063300</b> Lucas		→Orga 09792 →2003-08-30		<b>94015000</b>	ø 255,0 x IH 67
				<b>82063500</b> Lucas		Orga 09793→ 2003-08-31→			
				<b>92115000</b>	ø 285 x 28 x 43.5	Orga 09793→ 2003-08-31→			
				<b>92074003</b>	ø 281 x 26 x 43.5	→Orga 09792 →2003-08-30			
				<b>92115003</b>	ø 285 x 28 x 43.5	Orga 09793→ 2003-08-31→			

**JUMPY Pritsche/Fahrgestell (BU, BV, BW, BX)** **10/99→10/06**  
→ **JUMPY Plattform/Chassis (BU, BV, BW, BX)**, Page 18**JUMPY Plattform/Chassis (BU, BV, BW, BX)** **10/99→10/06**

1.9 TD	10/99→	68 / 92		<b>2026101</b> Lucas	20261 193 1 5 [+] 146.6 x 59.9 x 19.3	Orga 9793→ 2003-08-31→		<b>91047800</b> Bendix	ø 255 x W 61
2.0 HDi 95	10/99→	69 / 94		<b>2180101</b> Girling	21801 193 2 5 [+] 129.9 x 59.5 x 19.3	→Orga 9792 →2003-08-30		<b>97009600</b> Bendix	
				<b>82059500</b> Lucas		Orga 9793→ 2003-08-31→		<b>84047800</b> Bendix	ø 255 x W 61, bore ø 19
				<b>82063300</b> Lucas		→Orga 9792 →2003-08-30		<b>94015000</b>	ø 255,0 x IH 67
				<b>82063500</b> Lucas		Orga 9793→ 2003-08-31→			
				<b>92115000</b>	ø 285 x 28 x 43.5	Orga 9793→ 2003-08-31→			
				<b>92074003</b>	ø 281 x 26 x 43.5	→Orga 9792 →2003-08-30			
				<b>92115003</b>	ø 285 x 28 x 43.5	Orga 9793→ 2003-08-31→			
2.0	12/03→10/06	100 / 136		<b>2026101</b> Lucas	20261 193 1 5 [+] 146.6 x 59.9 x 19.3			<b>91047800</b> Bendix	ø 255 x W 61
2.0 HDi 110	12/03→10/06	80 / 109		<b>82059500</b> Lucas				<b>97009600</b> Bendix	
2.0 HDi 110 16V	12/03→10/06	80 / 109		<b>82063500</b> Lucas				<b>84047800</b> Bendix	ø 255 x W 61, bore ø 19
				<b>92115000</b>	ø 285 x 28 x 43.5			<b>94015000</b>	ø 255,0 x IH 67
				<b>92115003</b>	ø 285 x 28 x 43.5				

**JUMPY Box** **01/07→**

1.6 HDi 90 16V	01/07→	66 / 90		<b>2459501</b> Lucas	24595 183 1 5 [+] 162.2 x 66.8 x 18.3			<b>2457801</b> Lucas	24578 166 1 4 [-] 113.5 x 58.2 x 16.6
				<b>82073300</b> Lucas				<b>82073900</b> Lucas	
				<b>92156900</b>	ø 280 x 28 x 48.1	→Orga 11743 →2009-01-01 ⊕ rear drum brake		<b>91049600</b> Lucas	ø 254 x W 57
				<b>92157000</b>	ø 304 x 28 x 48	Orga 11744→ 2009-01-02→ ⊕ rear drum brake ⊕ rear disc brake		<b>97010300</b> Lucas	
				<b>92157003</b>	ø 304 x 28 x 48	Orga 11744→ 2009-01-02→ ⊕ rear drum brake ⊕ rear disc brake		<b>84049601</b>	ø 254 x W 57, bore ø 22.2
				<b>92157003</b>	ø 304 x 28 x 48	Orga 11744→ 2009-01-02→ ⊕ rear drum brake ⊕ rear disc brake		<b>92157100</b>	ø 290 x 14 x 49
				<b>92157003</b>	ø 304 x 28 x 48	Orga 11744→ 2009-01-02→ ⊕ rear drum brake ⊕ rear disc brake		<b>94032900</b>	ø 254,0 x IH 68 ⊕ rear drum brake
1.6 HDi 90 8V	01/07→	66 / 90		<b>2459501</b> Lucas	24595 183 1 5 [+] 162.2 x 66.8 x 18.3			<b>2457801</b> Lucas	24578 166 1 4 [-] 113.5 x 58.2 x 16.6 ⊕ rear disc brake



kW / hp

**CITROËN****CITROËN****JUMPY Box** 01/07 →

1.6 HDi 90 8V	01/07 →	66 / 90	<b>92238003</b>	ø 290 x 12 x 44	⊕ rear disc brake	<b>91049600</b> Lucas	ø 254 x W 57	⊕ rear drum brake
			<b>92156900</b>	ø 280 x 28 x 48.1	⊕ rear drum brake	<b>92157100</b>	ø 290 x 14 x 49	⊕ rear disc brake
			<b>94032900</b>			<b>94032900</b>	ø 254,0 x IH 68	⊕ rear drum brake
2.0 HDi 120	01/07 →	88 / 120	<b>2459501</b>	24595 183 1 5		<b>2457801</b>	24578 166 1 4	
2.0 HDi 125	07/11 →	94 / 128	Lucas	[+] 162.2 x 66.8 x 18.3		Lucas	[-] 113.5 x 58.2 x 16.6	
2.0 HDi 140	01/07 →	100 / 136	<b>82073300</b>			<b>82073900</b>		
2.0 HDi 165	07/10 →	120 / 163	Lucas			Lucas		
2.0 HDi 95	07/11 →	72 / 98	<b>92157000</b>	ø 304 x 28 x 48		<b>92157100</b>	ø 290 x 14 x 49	
2.0 i	01/07 →	103 / 140	<b>92157003</b>	ø 304 x 28 x 48				
			<b>92157003</b>	ø 304 x 28 x 48				
2.0 HDi 120 4x4	01/10 →	88 / 120	<b>2459501</b>	24595 183 1 5		<b>2457801</b>	24578 166 1 4	
			Lucas	[+] 162.2 x 66.8 x 18.3		Lucas	[-] 113.5 x 58.2 x 16.6	
			<b>92157000</b>	ø 304 x 28 x 48		<b>92157100</b>	ø 290 x 14 x 49	
			<b>92157003</b>	ø 304 x 28 x 48				

**JUMPY Kasten** 01/07 → → **JUMPY Box, Page 18****RELAY Bus (230P)** 02/94 → 04/02 → **JUMPER Bus (230P), Page 12****RELAY Box (230L)** 02/94 → 04/02 → **JUMPER Box (230L), Page 13****RELAY Kasten (230L)** 02/94 → 04/02 → **JUMPER Box (230L), Page 13****RELAY Pritsche/Fahrgestell (230)** 03/94 → 04/02 → **JUMPER Platform/Chassis (230), Page 14****RELAY Platform/Chassis (230)** 03/94 → 04/02 → **JUMPER Platform/Chassis (230), Page 14****RELAY Bus (244, Z )** 04/02 → → **JUMPER Bus (244, Z ), Page 15****RELAY Bus** 04/06 → → **JUMPER Bus, Page 16****RELAY Kasten (244)** 04/02 → → **JUMPER Box (244), Page 15****RELAY Box (244)** 04/02 → → **JUMPER Box (244), Page 15****RELAY Platform/Chassis (244)** 02/02 → → **JUMPER Platform/Chassis (244), Page 15****RELAY Pritsche/Fahrgestell (244)** 02/02 → → **JUMPER Platform/Chassis (244), Page 15****RELAY Platform/Chassis** 04/06 → → **JUMPER Platform/Chassis, Page 17****RELAY Pritsche/Fahrgestell** 04/06 → → **JUMPER Platform/Chassis, Page 17****RELAY Van** 04/06 → → **JUMPER Box, Page 16****CODER****CODER****419,0x219,1**

			<b>1936908</b>	19369 1850 0 5 T013	W 219.1 x iaL 196,6 x ø 419	
			<b>1936912</b>	19369 1850 0 5 T099	W 219.1 x iaL 196,6 x ø 419	
			<b>88000800</b>	BS3575 L10 Me	ø 6.4 x L 15.9	96x

**420,0x180,0**

			<b>1903230</b>	19032 1800 0 8 T099	W 180 x iaL 203,7 x ø 420	
			<b>1903234</b>	19032 1800 0 8 T090	W 180 x iaL 203,7 x ø 420	
			<b>85000600</b>	Fe	ø 8 x L 15	80x

**420,0x200,0**

			<b>19338xx</b>	19338 1750 0 8	W 199.5 x iaL 216 x ø 420	
--	--	--	----------------	----------------	---------------------------	--

**COLAERT****COLAERT****305,0x200,0**

			<b>19996xx</b>	19996 1270 0 4	W 200 x iaL 249 x ø 305	
--	--	--	----------------	----------------	-------------------------	--



kW / hp

**COLAERT****COLAERT****406,0x125,0** **17307xx** 17307 1000 0 5  
W 125 x iaL 364 x ø 406**414,0x150,0** **1904902** 19049 1250 0 5 T088  
W 150 x iaL 346,7 x ø 414

W6

**19511xx** 19511 1900 0 5  
W 150 x iaL 273 x ø 414**414,0x200,0** **19406xx** 19406 1710 0 5  
W 200 x iaL 251 x ø 414**DAEWOO****DAEWOO**

LUBLIN II Kasten 04/97 → → LUBLIN II Box, Page 20

LUBLIN II Box 04/97 →

2.4 D (3302) 04/97→ 52 / 71  
2.4 TD (3304) 04/97→ 66 / 90 **2138802**  
Girling21388 183 2 5  
[+] 129.9 x 55.4 x 18.3

LUBLIN II Pritsche/Fahrgestell 04/97 → → LUBLIN II Platform/Chassis, Page 20

LUBLIN II Platform/Chassis 04/97 →

2.4 D (3352) 04/97→ 52 / 71  
2.4 TD (3354) 04/97→ 66 / 90 **2138802**  
Girling21388 183 2 5  
[+] 129.9 x 55.4 x 18.3**DAF****DAF****45** **05/91→12/00**

FA 45.120-035 (4x2) 05/91→12/00 85 / 116

FA 45.120-06 (4x2) 05/91→12/00 85 / 116

FA 45.130 B06,FA 45.130 05/91→12/00 97 / 132

C06 (4x2)

FA 45.130 B08,FA 45.130 05/91→12/00 96-97 /

C08 (4x2) 131-132

FA 45.150 B08,FA 45.150 05/91→12/00 107-108 /

C08 (4x2) 146-147

FA 45.160 C08 (4x2) 05/91→12/00 119 / 162

FA 45.180 B08 (4x2) 05/95→12/00 133 / 181

FA 45.150-10,FA 45.150 05/91→12/00 107-108 /

B10 (4x2) 146-147

FA 45.150 B11,FA 45.150 05/91→12/00 107-108 /

C11 (4x2) 146-147

FA 45.150 C09 (4x2) 05/91→12/00 108 / 147

FA 45.160 -10 (4x2) 05/91→12/00 119 / 162

FA 45.160 C09 (4x2) 05/91→12/00 119 / 162

FA 45.160 C11 (4x2) 05/91→12/00 119 / 162

FA 45.180 B10 (4x2) 05/95→12/00 133 / 181

FA 45.180 B11 (4x2) 05/95→12/00 133 / 181

FA 45.210 B11 (4x2) 05/95→12/00 158 / 215

**2901703** 29017 230 0 4 T456  
Wabco 456 F-I [-] 191.2 x 87.9 x 23 **2901704** 29017 230 0 5 T456  
Wabco 456 F-I [+] 191.2 x 87.9 x 23 **29029xx** 29029 230 0 5  
Perrot optional [+] 191 x 87 x 23 **93084100** ø 315 x 26 x 121 **1581702** 15817 1200 0 5 T026  
W 96.5 x iaL 301,1 x ø 325 **86002900** ø 8 x L 20  
7338 B Cu 44x **1790006** 17900 1200 0 5 D7141  
W 146.5 x iaL 301,1 x ø 325 **86002900** ø 8 x L 20  
7338 B Cu 44x **2901703** 29017 230 0 4 T456  
Wabco 456 F-I [-] 191.2 x 87.9 x 23 **2901704** 29017 230 0 5 T456  
Wabco 456 F-I [+] 191.2 x 87.9 x 23 **29029xx** 29029 230 0 5  
Perrot optional [+] 191 x 87 x 23 **93084200** ø 312 x 30 x 137 **1950308** 19503 1640 0 4 D7121  
W 170 x iaL 314,4 x ø 360**55** **11/95→12/00**

FA 55.150 B13 (4x2) 11/95→12/00 107 / 146

FA 55.180 B13 (4x2) 11/95→12/00 133 / 181

FA 55.180 B15 (4x2) 11/95→12/00 133 / 181

FA 55.210 B13 (4x2) 11/95→12/00 158 / 215

FA 55.210 B15 (4x2) 11/95→12/00 158 / 215

FA 55.230 B13 (4x2) 11/95→12/00 173 / 235

FA 55.230 B15 (4x2) 11/95→12/00 173 / 235

FAG 55.210 B 21 (6x2/4) 11/95→12/00 158 / 215

**2907702** 29077 270 0 5 T3018  
Wabco 1600 V-G [+] 204.5 x 106 x 27 **93105700** ø 375 x 44 x 128 **1901001** 19010 2080 0 5 G203  
W 150 x iaL 177,4 x ø 420 **1901005** 19010 2080 0 5 T088  
W 150 x iaL 177,4 x ø 420 **85001700** ø 6.5 x L 17.6  
Fe 64x **1906301** 19063 2070 0 5 G203  
W 200 x iaL 180,9 x ø 420 **1906303** 19063 2070 0 5 T088  
W 200 x iaL 180,9 x ø 420 **85001700** ø 6.5 x L 17.6  
Fe 128x**65** **03/93→02/98**

FA 65.180 (4x2) 03/93→02/98 133 / 181

FA 65.210 (4x2) 03/93→02/98 156 / 212

FA 65.240 (4x2) 05/96→02/98 177 / 241

FAV 65.180 (4x4) 03/93→02/98 133 / 181

FAV 65.210 (4x4) 03/93→02/98 156 / 212

**1901001** 19010 2080 0 5 G203  
W 150 x iaL 177,4 x ø 420 **1901005** 19010 2080 0 5 T088  
W 150 x iaL 177,4 x ø 420 **85001700** ø 6.5 x L 17.6  
Fe 64x **1906301** 19063 2070 0 5 G203  
W 200 x iaL 180,9 x ø 420 **1906303** 19063 2070 0 5 T088  
W 200 x iaL 180,9 x ø 420 **85001700** ø 6.5 x L 17.6  
Fe 128x**65 CF** **02/98→12/00**

FA 65 CF 180 (4x2) 02/98→12/00 133 / 181

FA 65 CF 210 (4x2) 02/98→12/00 156 / 212

FA 65 CF 240 (4x2) 02/98→12/00 177 / 241

FAV 65 CF 180 (4x4) 02/98→12/00 133 / 181

FAV 65 CF 210 (4x4) 02/98→12/00 156 / 212

**1901001** 19010 2080 0 5 G203  
W 150 x iaL 177,4 x ø 420 **1901005** 19010 2080 0 5 T088  
W 150 x iaL 177,4 x ø 420 **85001700** ø 6.5 x L 17.6  
Fe 64x **1906301** 19063 2070 0 5 G203  
W 200 x iaL 180,9 x ø 420 **1906303** 19063 2070 0 5 T088  
W 200 x iaL 180,9 x ø 420 **85001700** ø 6.5 x L 17.6  
Fe 128x**75** **07/92→02/98**

FA 75.240 (4x2) 07/92→02/98 180 / 245

FA 75.270 (4x2) 07/92→02/98 200 / 272

FA 75.300 (4x2) 07/92→02/98 222 / 302

FAV 75.240 (4x4) 07/92→02/98 180 / 245

FAV 75.270 (4x4) 07/92→02/98 200 / 272

FT 75.240 (4x2) 07/92→02/98 180 / 245

FT 75.270 (4x2) 07/92→02/98 200 / 272

FT 75.300 (4x2) 07/92→02/98 222 / 302

FAG 75.240,FAN 75.240 07/92→02/98 180 / 245

(6x2/4)

FAG 75.270,FAN 75.270 07/92→02/98 200 / 272

(6x2/4)

FAG 75.300,FAN 75.300 07/92→02/98 222 / 302

(6x2/4)

**1901001** 19010 2080 0 5 G203  
W 150 x iaL 177,4 x ø 420 **1901005** 19010 2080 0 5 T088  
W 150 x iaL 177,4 x ø 420 **85001700** ø 6.5 x L 17.6  
Fe 64x **1905201** 19052 2070 0 5 G203  
W 175 x iaL 180,9 x ø 420 **1905203** 19052 2070 0 5 T088  
W 175 x iaL 180,9 x ø 420 **1906301** 19063 2070 0 5 G203  
W 200 x iaL 180,9 x ø 420 **1906303** 19063 2070 0 5 T088  
W 200 x iaL 180,9 x ø 420 **85001700** ø 6.5 x L 17.6  
Fe 128x **1901001** 19010 2080 0 5 G203  
W 150 x iaL 177,4 x ø 420 **1901005** 19010 2080 0 5 T088  
W 150 x iaL 177,4 x ø 420

auxiliary axle

auxiliary axle



kW / hp



DAF

DAF

**75 07/92→02/98**

FAG 75.240, FAN 75.240 (6x2/4)	07/92→02/98	180 / 245		<b>85001700</b> Fe	ø 6.5 x L 17.6	96x		<b>1906301</b> <b>1906303</b>	19063 2070 0 5 G203 ☞ W 200 x iaL 180,9 x ø 420 19063 2070 0 5 T088 ☞ W 200 x iaL 180,9 x ø 420	
FAG 75.270, FAN 75.270 (6x2/4)	07/92→02/98	200 / 272						<b>85001700</b> Fe	ø 6.5 x L 17.6	auxiliary axle 64x 128x
FAG 75.300, FAN 75.300 (6x2/4)	07/92→02/98	222 / 302						<b>85001700</b> Fe	ø 6.5 x L 17.6	auxiliary axle 64x 128x
FAR 75.240, FAS 75.240 (6x2)	07/92→02/98	180 / 245		<b>1901001</b>	19010 2080 0 5 G203 ☞ W 150 x iaL 177,4 x ø 420			<b>1901001</b>	19010 2080 0 5 G203 ☞ W 150 x iaL 177,4 x ø 420	auxiliary axle
FAR 75.270, FAS 75.270 (6x2)	07/92→02/98	200 / 272		<b>1901005</b>	19010 2080 0 5 T088 ☞ W 150 x iaL 177,4 x ø 420			<b>1901005</b>	19010 2080 0 5 T088 ☞ W 150 x iaL 177,4 x ø 420	auxiliary axle
FAR 75.300, FAS 75.300 (6x2)	07/92→02/98	222 / 302		<b>85001700</b> Fe	ø 6.5 x L 17.6	64x		<b>1906301</b> <b>1906303</b>	19063 2070 0 5 G203 ☞ W 200 x iaL 180,9 x ø 420 19063 2070 0 5 T088 ☞ W 200 x iaL 180,9 x ø 420	auxiliary axle 64x 128x
FAT 75.270 (6x4)	07/92→02/98	200 / 272		<b>1905201</b> <b>1905203</b>	19052 2070 0 5 G203 W 175 x iaL 180,9 x ø 420 19052 2070 0 5 T088 W 175 x iaL 180,9 x ø 420			<b>1906301</b> <b>1906303</b>	19063 2070 0 5 G203 ☞ W 200 x iaL 180,9 x ø 420 19063 2070 0 5 T088 ☞ W 200 x iaL 180,9 x ø 420	128x
				<b>85001700</b> Fe	ø 6.5 x L 17.6	96x		<b>85001700</b> Fe	ø 6.5 x L 17.6	128x

**75 CF 02/98→12/00**

FA 75 CF 250 (4x2)	02/98→12/00	183 / 249		<b>1901001</b>	19010 2080 0 5 G203 ☞ W 150 x iaL 177,4 x ø 420			<b>1906301</b>	19063 2070 0 5 G203 ☞ W 200 x iaL 180,9 x ø 420	
FA 75 CF 290 (4x2)	02/98→12/00	212 / 288		<b>1901005</b>	19010 2080 0 5 T088 ☞ W 150 x iaL 177,4 x ø 420			<b>1906303</b>	19063 2070 0 5 T088 ☞ W 200 x iaL 180,9 x ø 420	
FA 75 CF 320 (4x2)	02/98→12/00	235 / 320		<b>85001700</b> Fe	ø 6.5 x L 17.6	64x		<b>85001700</b> Fe	ø 6.5 x L 17.6	128x
FT 75 CF 250 (4x2)	02/98→12/00	183 / 249						<b>1901001</b>	19010 2080 0 5 G203 ☞ W 150 x iaL 177,4 x ø 420	auxiliary axle
FT 75 CF 290 (4x2)	02/98→12/00	212 / 288		<b>1905201</b>	19052 2070 0 5 G203 W 175 x iaL 180,9 x ø 420			<b>1901005</b>	19010 2080 0 5 T088 ☞ W 150 x iaL 177,4 x ø 420	auxiliary axle
FT 75 CF 320 (4x2)	02/98→12/00	235 / 320		<b>1905203</b>	19052 2070 0 5 T088 W 175 x iaL 180,9 x ø 420			<b>1906301</b>	19063 2070 0 5 G203 ☞ W 200 x iaL 180,9 x ø 420	auxiliary axle 64x 128x
				<b>85001700</b> Fe	ø 6.5 x L 17.6	96x		<b>1906303</b>	19063 2070 0 5 T088 ☞ W 200 x iaL 180,9 x ø 420	128x
FAG 75 CF 250, FAN 75 CF 250 (6x2/4)	02/98→12/00	183 / 249		<b>1901001</b>	19010 2080 0 5 G203 ☞ W 150 x iaL 177,4 x ø 420			<b>1901001</b>	19010 2080 0 5 G203 ☞ W 150 x iaL 177,4 x ø 420	auxiliary axle
FAG 75 CF 290, FAN 75 CF 290 (6x2/4)	02/98→12/00	212 / 288		<b>1901005</b>	19010 2080 0 5 T088 ☞ W 150 x iaL 177,4 x ø 420			<b>1901005</b>	19010 2080 0 5 T088 ☞ W 150 x iaL 177,4 x ø 420	auxiliary axle
FAG 75 CF 320, FAN 75 CF 320 (6x2/4)	02/98→12/00	235 / 320		<b>85001700</b> Fe	ø 6.5 x L 17.6	64x		<b>1906301</b> <b>1906303</b>	19063 2070 0 5 G203 ☞ W 200 x iaL 180,9 x ø 420 19063 2070 0 5 T088 ☞ W 200 x iaL 180,9 x ø 420	auxiliary axle 64x 128x
				<b>85001700</b> Fe	ø 6.5 x L 17.6	96x		<b>85001700</b> Fe	ø 6.5 x L 17.6	128x
FAR 75 CF 250, FAS 75 CF 250 (6x2)	02/98→12/00	183 / 249		<b>1901001</b>	19010 2080 0 5 G203 ☞ W 150 x iaL 177,4 x ø 420			<b>1901001</b>	19010 2080 0 5 G203 ☞ W 150 x iaL 177,4 x ø 420	auxiliary axle
FAR 75 CF 290, FAS 75 CF 290 (6x2)	02/98→12/00	212 / 288		<b>1901005</b>	19010 2080 0 5 T088 ☞ W 150 x iaL 177,4 x ø 420			<b>1901005</b>	19010 2080 0 5 T088 ☞ W 150 x iaL 177,4 x ø 420	auxiliary axle
FAR 75 CF 320, FAS 75 CF 320 (6x2)	02/98→12/00	235 / 320		<b>85001700</b> Fe	ø 6.5 x L 17.6	64x		<b>1906301</b> <b>1906303</b>	19063 2070 0 5 G203 ☞ W 200 x iaL 180,9 x ø 420 19063 2070 0 5 T088 ☞ W 200 x iaL 180,9 x ø 420	auxiliary axle 64x 128x
				<b>85001700</b> Fe	ø 6.5 x L 17.6	96x		<b>85001700</b> Fe	ø 6.5 x L 17.6	128x
FAT 75 CF 250 (6x4)	02/98→12/00	183 / 249		<b>1905201</b>	19052 2070 0 5 G203 W 175 x iaL 180,9 x ø 420			<b>1906301</b>	19063 2070 0 5 G203 ☞ W 200 x iaL 180,9 x ø 420	
FAT 75 CF 290 (6x4)	02/98→12/00	212 / 288		<b>1905203</b>	19052 2070 0 5 T088 W 175 x iaL 180,9 x ø 420			<b>1906303</b>	19063 2070 0 5 T088 ☞ W 200 x iaL 180,9 x ø 420	
FAT 75 CF 320 (6x4)	02/98→12/00	235 / 320		<b>85001700</b> Fe	ø 6.5 x L 17.6	96x		<b>85001700</b> Fe	ø 6.5 x L 17.6	128x

**85 07/92→02/98**

FA 85.330 (4x2)	07/92→02/98	242 / 329		<b>1901001</b>	19010 2080 0 5 G203 ☞ W 150 x iaL 177,4 x ø 420			<b>1906301</b>	19063 2070 0 5 G203 ☞ W 200 x iaL 180,9 x ø 420	
FA 85.360 (4x2)	07/92→02/98	268 / 364		<b>1901005</b>	19010 2080 0 5 T088 ☞ W 150 x iaL 177,4 x ø 420			<b>1906303</b>	19063 2070 0 5 T088 ☞ W 200 x iaL 180,9 x ø 420	
FA 85.400 (4x2)	03/95→02/98	295 / 401		<b>85001700</b> Fe	ø 6.5 x L 17.6	64x		<b>85001700</b> Fe	ø 6.5 x L 17.6	128x
FT 85.330 (4x2)	07/92→02/98	242 / 329						<b>1906301</b>	19063 2070 0 5 G203 ☞ W 200 x iaL 180,9 x ø 420	
FT 85.360 (4x2)	07/92→02/98	268 / 364		<b>1905201</b>	19052 2070 0 5 G203 W 175 x iaL 180,9 x ø 420			<b>1906303</b>	19063 2070 0 5 T088 ☞ W 200 x iaL 180,9 x ø 420	
FT 85.400 (4x2)	03/95→02/98	295 / 401		<b>1905203</b>	19052 2070 0 5 T088 W 175 x iaL 180,9 x ø 420			<b>85001700</b> Fe	ø 6.5 x L 17.6	128x
				<b>85001700</b> Fe	ø 6.5 x L 17.6	96x		<b>85001700</b> Fe	ø 6.5 x L 17.6	128x
FAD 85.330 (8x4/4)	07/92→02/98	242 / 329		<b>1901001</b>	19010 2080 0 5 G203 ☞ W 150 x iaL 177,4 x ø 420			<b>1906301</b>	19063 2070 0 5 G203 ☞ W 200 x iaL 180,9 x ø 420	
FAD 85.360 (8x4/4)	07/92→02/98	268 / 364		<b>1901005</b>	19010 2080 0 5 T088 ☞ W 150 x iaL 177,4 x ø 420			<b>1906303</b>	19063 2070 0 5 T088 ☞ W 200 x iaL 180,9 x ø 420	
FAD 85.400 (8x4/4)	03/95→02/98	295 / 401		<b>85001700</b> Fe	ø 6.5 x L 17.6	96x		<b>85001700</b> Fe	ø 6.5 x L 17.6	128x
FAT 85.330 (6x4)	07/92→02/98	242 / 329						<b>1906301</b>	19063 2070 0 5 G203 ☞ W 200 x iaL 180,9 x ø 420	
FAT 85.360 (6x4)	07/92→02/98	268 / 364		<b>1905201</b>	19052 2070 0 5 G203 W 175 x iaL 180,9 x ø 420			<b>1906303</b>	19063 2070 0 5 T088 ☞ W 200 x iaL 180,9 x ø 420	
FAT 85.400 (6x4)	03/95→02/98	295 / 401		<b>1905203</b>	19052 2070 0 5 T088 W 175 x iaL 180,9 x ø 420			<b>85001700</b> Fe	ø 6.5 x L 17.6	128x
				<b>85001700</b> Fe	ø 6.5 x L 17.6	96x		<b>85001700</b> Fe	ø 6.5 x L 17.6	128x
FAG 85.330, FAR 85.330, FAS 85.330 (6x2/2/4)	07/92→02/98	242 / 329		<b>1901001</b>	19010 2080 0 5 G203 ☞ W 150 x iaL 177,4 x ø 420			<b>1901001</b>	19010 2080 0 5 G203 ☞ W 150 x iaL 177,4 x ø 420	auxiliary axle
FAG 85.360, FAR 85.360, FAS 85.360 (6x2/2/4)	07/92→02/98	268 / 364		<b>1901005</b>	19010 2080 0 5 T088 ☞ W 150 x iaL 177,4 x ø 420			<b>1901005</b>	19010 2080 0 5 T088 ☞ W 150 x iaL 177,4 x ø 420	auxiliary axle
FAG 85.400, FAR 85.400, FAS 85.400 (6x2/2/4)	03/95→02/98	295 / 401		<b>1905201</b>	19052 2070 0 5 G203 W 175 x iaL 180,9 x ø 420	☉ FAG/FTG-Models		<b>1906301</b>	19063 2070 0 5 G203 ☞ W 200 x iaL 180,9 x ø 420	
FTG 85.330 (6x2/4)	07/92→02/98	242 / 329		<b>1905203</b>	19052 2070 0 5 T088 W 175 x iaL 180,9 x ø 420	☉ FAG/FTG-Models		<b>1906303</b>	19063 2070 0 5 T088 ☞ W 200 x iaL 180,9 x ø 420	
FTG 85.360 (6x2/4)	07/92→02/98	268 / 364		<b>85001700</b> Fe	ø 6.5 x L 17.6	☉ FAG/FTG-Models 96x 64x		<b>85001700</b> Fe	ø 6.5 x L 17.6	auxiliary axle 64x 128x
FTG 85.400 (6x2/4)	03/95→02/98	295 / 401						<b>85001700</b> Fe	ø 6.5 x L 17.6	128x



kW / hp



A-E

DAF

DAF

## 85 CF 02/98 → 12/00

FA 85 CF 340 (4x2) FA 85 CF 380 (4x2) FA 85 CF 430 (4x2) FT 85 CF 340 (4x2) FT 85 CF 380 (4x2) FT 85 CF 430 (4x2)	02/98 → 12/00 02/98 → 12/00 02/98 → 12/00 02/98 → 12/00 02/98 → 12/00 02/98 → 12/00	250 / 340 280 / 381 315 / 428 250 / 340 280 / 381 315 / 428		<b>1901001</b> <b>1901005</b> <b>85001700</b> Fe	19010 2080 0 5 G203 W 150 x iaL 177,4 x ø 420 19010 2080 0 5 T088 W 150 x iaL 177,4 x ø 420 ø 6.5 x L 17.6	64x		<b>1906301</b> <b>1906303</b> <b>85001700</b> Fe	19063 2070 0 5 G203 W 200 x iaL 180,9 x ø 420 19063 2070 0 5 T088 W 200 x iaL 180,9 x ø 420 ø 6.5 x L 17.6	128x
FAC 85 CF 340 (8x2) FAC 85 CF 380 (8x2) FAC 85 CF 430 (8x2) FAG 85 CF 340, FAN 85 CF 340 (6x2/4) FAG 85 CF 380, FAN 85 CF 380 (6x2/4) FAG 85 CF 430, FAN 85 CF 430 (6x2/4) FAR 85 CF 340 (6x2) FAR 85 CF 380 (6x2) FAR 85 CF 430 (6x2) FAS 85 CF 340 (6x2) FAS 85 CF 380 (6x2) FAS 85 CF 430 (6x2) FTG 85 CF 340 (6x2/4) FTG 85 CF 380 (6x2/4) FTG 85 CF 430 (6x2/4)	02/98 → 12/00 02/98 → 12/00 02/98 → 12/00 02/98 → 12/00 02/98 → 12/00 02/98 → 12/00 02/98 → 12/00 02/98 → 12/00 02/98 → 12/00 02/98 → 12/00 02/98 → 12/00 02/98 → 12/00 02/98 → 12/00 02/98 → 12/00 02/98 → 12/00	250 / 340 280 / 381 315 / 428 250 / 340 280 / 381 315 / 428 280 / 381 315 / 428 315 / 428 250 / 340 280 / 381 315 / 428 250 / 340 280 / 381 315 / 428		<b>1901001</b> <b>1901005</b> <b>1905201</b> <b>1905203</b> <b>85001700</b> Fe	19010 2080 0 5 G203 W 150 x iaL 177,4 x ø 420 19010 2080 0 5 T088 W 150 x iaL 177,4 x ø 420 19052 2070 0 5 G203 W 175 x iaL 180,9 x ø 420 19052 2070 0 5 T088 W 175 x iaL 180,9 x ø 420 ø 6.5 x L 17.6	⊕ FAG-Models ⊕ FAG-Models ⊕ FAG-Models 96x 64x		<b>1901001</b> <b>1901005</b> <b>1906301</b> <b>1906303</b> <b>85001700</b> Fe	19010 2080 0 5 G203 W 150 x iaL 177,4 x ø 420 19010 2080 0 5 T088 W 150 x iaL 177,4 x ø 420 19063 2070 0 5 G203 W 200 x iaL 180,9 x ø 420 19063 2070 0 5 T088 W 200 x iaL 180,9 x ø 420 ø 6.5 x L 17.6	auxiliary axle auxiliary axle auxiliary axle 64x 128x
FAD 85 CF 340 (8x4/4) FAD 85 CF 380 (8x4/4) FAD 85 CF 430 (8x4/4) FAT 85 CF 340 (6x4) FAT 85 CF 380 (6x4) FAT 85 CF 430 (6x4) FTT 85 CF 340 (6x4) FTT 85 CF 380 (6x4) FTT 85 CF 430 (6x4)	02/98 → 12/00 02/98 → 12/00 02/98 → 12/00 02/98 → 12/00 02/98 → 12/00 02/98 → 12/00 02/98 → 12/00 02/98 → 12/00 02/98 → 12/00	250 / 340 280 / 381 315 / 428 250 / 340 280 / 381 315 / 428 250 / 340 280 / 381 315 / 428		<b>1905201</b> <b>1905203</b> <b>85001700</b> Fe	19052 2070 0 5 G203 W 175 x iaL 180,9 x ø 420 19052 2070 0 5 T088 W 175 x iaL 180,9 x ø 420 ø 6.5 x L 17.6	96x		<b>1906301</b> <b>1906303</b> <b>85001700</b> Fe	19063 2070 0 5 G203 W 200 x iaL 180,9 x ø 420 19063 2070 0 5 T088 W 200 x iaL 180,9 x ø 420 ø 6.5 x L 17.6	128x

## 95 09/87 → 01/98

FA 95.310 (4x2)	09/87 → 09/90	225 / 306		<b>1988802</b> <b>1990002</b> <b>1990009</b> <b>88000800</b> BS3575 L10 Me	19888 1850 0 5 T088 W 175 x iaL 180,9 x ø 420 19900 1910 0 5 T088 W 150 x iaL 177,3 x ø 420 19900 1910 0 5 G203 W 150 x iaL 177,3 x ø 420 ø 6.4 x L 15.9	optional optional optional 64x 96x		<b>1988802</b> <b>1989002</b> <b>1989007</b> <b>1990002</b> <b>1990009</b> <b>1991403</b> <b>88000800</b> BS3575 L10 Me	19888 1850 0 5 T088 W 175 x iaL 180,9 x ø 420 19890 1850 0 5 T088 W 200 x iaL 180,9 x ø 420 19890 1850 0 5 G203 W 200 x iaL 180,9 x ø 420 19900 1910 0 5 T088 W 150 x iaL 177,3 x ø 420 19900 1910 0 5 G203 W 150 x iaL 177,3 x ø 420 19914 1850 0 5 G203 W 240 x iaL 180,9 x ø 420 ø 6.4 x L 15.9	optional optional optional optional optional optional optional ⊕ f. 19890 128x ⊕ f. 19914 128x ⊕ f. 19900 64x 96x
FA 95.330 (4x2) FA 95.360 (4x2) FA 95.400 (4x2) FA 95.430 (4x2) FT 95.330 (4x2) FT 95.360 (4x2) FT 95.400 (4x2) FT 95.430 (4x2)	08/90 → 01/93 08/90 → 01/98 08/90 → 01/98 02/92 → 01/98 08/90 → 01/93 08/90 → 01/98 08/90 → 01/98 02/92 → 01/98	242 / 330 268 / 364 295 / 401 315 / 428 242 / 330 268 / 364 295 / 401 315 / 428		<b>1901001</b> <b>1901005</b> <b>85001700</b> Fe	19010 2080 0 5 G203 W 150 x iaL 177,4 x ø 420 19010 2080 0 5 T088 W 150 x iaL 177,4 x ø 420 ø 6.5 x L 17.6	64x		<b>1906301</b> <b>1906303</b> <b>85001700</b> Fe	19063 2070 0 5 G203 W 200 x iaL 180,9 x ø 420 19063 2070 0 5 T088 W 200 x iaL 180,9 x ø 420 ø 6.5 x L 17.6	128x
FA 95.350 (4x2)	09/87 → 09/90	259 / 352		<b>1988802</b> <b>1990002</b> <b>1990009</b> <b>88000800</b> BS3575 L10 Me	19888 1850 0 5 T088 W 175 x iaL 180,9 x ø 420 19900 1910 0 5 T088 W 150 x iaL 177,3 x ø 420 19900 1910 0 5 G203 W 150 x iaL 177,3 x ø 420 ø 6.4 x L 15.9	optional optional optional 64x 96x		<b>1988802</b> <b>1989002</b> <b>1989007</b> <b>1990002</b> <b>1990009</b> <b>1991403</b> <b>88000800</b> BS3575 L10 Me	19888 1850 0 5 T088 W 175 x iaL 180,9 x ø 420 19890 1850 0 5 T088 W 200 x iaL 180,9 x ø 420 19890 1850 0 5 G203 W 200 x iaL 180,9 x ø 420 19900 1910 0 5 T088 W 150 x iaL 177,3 x ø 420 19900 1910 0 5 G203 W 150 x iaL 177,3 x ø 420 19914 1850 0 5 G203 W 240 x iaL 180,9 x ø 420 ø 6.4 x L 15.9	optional optional optional optional optional optional optional ⊕ f. 19914 128x 96x ⊕ f. 19890 128x ⊕ f. 19900 64x
FA 95.380 (4x2) FAT 95.350 (6x4)	09/87 → 09/90 09/87 → 09/90	282 / 384 259 / 352		<b>1988802</b> <b>1990002</b> <b>1990009</b> <b>88000800</b> BS3575 L10 Me	19888 1850 0 5 T088 W 175 x iaL 180,9 x ø 420 19900 1910 0 5 T088 W 150 x iaL 177,3 x ø 420 19900 1910 0 5 G203 W 150 x iaL 177,3 x ø 420 ø 6.4 x L 15.9	optional optional optional 64x 96x		<b>1988802</b> <b>1989002</b> <b>1989007</b> <b>1990002</b> <b>1990009</b> <b>1991403</b>	19888 1850 0 5 T088 W 175 x iaL 180,9 x ø 420 19890 1850 0 5 T088 W 200 x iaL 180,9 x ø 420 19890 1850 0 5 G203 W 200 x iaL 180,9 x ø 420 19900 1910 0 5 T088 W 150 x iaL 177,3 x ø 420 19900 1910 0 5 G203 W 150 x iaL 177,3 x ø 420 19914 1850 0 5 G203 W 240 x iaL 180,9 x ø 420	optional optional optional optional optional





kW / hp

**DAF****DAF****95** **09/87** → **01/98**

FA 95.380 (4x2)	09/87→09/90	282 / 384						<b>88000800</b> BS3575 L10 Me	ø 6.4 x L 15.9	optional ⊕ f. 19914 128x 96x ⊕ f. 19900 64x ⊕ f. 19890 128x
FAT 95.350 (6x4)	09/87→09/90	259 / 352		<b>1901001</b>	19010 2080 0 5 G203 ⦿ W 150 x iaL 177,4 x ø 420			<b>1901001</b>	19010 2080 0 5 G203 ⦿ W 150 x iaL 177,4 x ø 420	auxiliary axle
FAC 95.310 (8x2/4)	09/87→	225 / 306		<b>1901005</b>	19010 2080 0 5 T088 ⦿ W 150 x iaL 177,4 x ø 420			<b>1901005</b>	19010 2080 0 5 T088 ⦿ W 150 x iaL 177,4 x ø 420	auxiliary axle
FAC 95.330 (8x2/4)	08/90→	242 / 330		<b>1905201</b>	19052 2070 0 5 G203 W 175 x iaL 180,9 x ø 420	⊕ FAG-Models		<b>1905201</b>	19052 2070 0 5 G203 W 175 x iaL 180,9 x ø 420	⊕ FAG-Models auxiliary axle
FAC 95.350 (8x2/4)	09/87→	259 / 352		<b>1905203</b>	19052 2070 0 5 T088 W 175 x iaL 180,9 x ø 420	⊕ FAG-Models		<b>1905203</b>	19052 2070 0 5 T088 W 175 x iaL 180,9 x ø 420	⊕ FAG-Models auxiliary axle
FAC 95.360 (8x2/4)	08/90→	268 / 365		<b>85001700</b>	ø 6.5 x L 17.6	⊕ FAG-Models 96x 64x		<b>1906301</b>	19063 2070 0 5 G203 ⦿ W 200 x iaL 180,9 x ø 420	
FAC 95.380 (8x2/4)	09/87→	282 / 384						<b>1906303</b>	19063 2070 0 5 T088 ⦿ W 200 x iaL 180,9 x ø 420	
FAC 95.400 (8x2/4)	08/90→	295 / 401						<b>85001700</b>	ø 6.5 x L 17.6	⊕ FAG-Models auxiliary axle 96x 64x 128x
FAC 95.430 (8x2/4)	02/92→	315 / 428								
FAD 95.310 (8x4/4)	09/87→	225 / 306		<b>1988802</b>	19888 1850 0 5 T088 W 175 x iaL 180,9 x ø 420	optional		<b>1988802</b>	19888 1850 0 5 T088 W 175 x iaL 180,9 x ø 420	
FTG 95.330 (6x2/2/4)	08/90→	242 / 330		<b>1990002</b>	19900 1910 0 5 T088 W 150 x iaL 177,3 x ø 420	optional		<b>1989002</b>	19890 1850 0 5 T088 ⦿ W 200 x iaL 180,9 x ø 420	optional
				<b>1990009</b>	19900 1910 0 5 G203 W 150 x iaL 177,3 x ø 420	optional		<b>1989007</b>	19890 1850 0 5 G203 W 200 x iaL 180,9 x ø 420	optional
				<b>88000800</b>	ø 6.4 x L 15.9	optional 64x 96x		<b>1990002</b>	19900 1910 0 5 T088 W 150 x iaL 177,3 x ø 420	optional
								<b>1990009</b>	19900 1910 0 5 G203 W 150 x iaL 177,3 x ø 420	optional
								<b>1991403</b>	19914 1850 0 5 G203 W 240 x iaL 180,9 x ø 420	optional
								<b>88000800</b>	ø 6.4 x L 15.9	optional ⊕ f. 19914 f. 19890 128x ⊕ f. 19900 64x 96x
FAD 95.330 (8x4/4)	08/90→	242 / 330		<b>1988802</b>	19888 1850 0 5 T088 W 175 x iaL 180,9 x ø 420	optional		<b>1988802</b>	19888 1850 0 5 T088 W 175 x iaL 180,9 x ø 420	
FTT 95.310 (6x4)	09/87→	225 / 306		<b>1990002</b>	19900 1910 0 5 T088 W 150 x iaL 177,3 x ø 420	optional		<b>1989002</b>	19890 1850 0 5 T088 ⦿ W 200 x iaL 180,9 x ø 420	optional
FTT 95.330 (6x4)	09/87→	242 / 330		<b>1990009</b>	19900 1910 0 5 G203 W 150 x iaL 177,3 x ø 420	optional		<b>1989007</b>	19890 1850 0 5 G203 W 200 x iaL 180,9 x ø 420	optional
				<b>88000800</b>	ø 6.4 x L 15.9	optional 64x 96x		<b>1990002</b>	19900 1910 0 5 T088 W 150 x iaL 177,3 x ø 420	optional
								<b>1990009</b>	19900 1910 0 5 G203 W 150 x iaL 177,3 x ø 420	optional
								<b>1991403</b>	19914 1850 0 5 G203 W 240 x iaL 180,9 x ø 420	optional
								<b>88000800</b>	ø 6.4 x L 15.9	optional ⊕ f. 19890 f. 19914 128x ⊕ f. 19900 64x 96x
FAD 95.350 (8x4/4)	09/87→09/90	259 / 352		<b>1988802</b>	19888 1850 0 5 T088 W 175 x iaL 180,9 x ø 420	optional		<b>1988802</b>	19888 1850 0 5 T088 W 175 x iaL 180,9 x ø 420	
FT 95.310 (4x2)	09/87→09/90	225 / 306		<b>1990002</b>	19900 1910 0 5 T088 W 150 x iaL 177,3 x ø 420	optional		<b>1989002</b>	19890 1850 0 5 T088 ⦿ W 200 x iaL 180,9 x ø 420	optional
				<b>1990009</b>	19900 1910 0 5 G203 W 150 x iaL 177,3 x ø 420	optional		<b>1989007</b>	19890 1850 0 5 G203 W 200 x iaL 180,9 x ø 420	optional
				<b>88000800</b>	ø 6.4 x L 15.9	optional 64x 96x		<b>1990002</b>	19900 1910 0 5 T088 W 150 x iaL 177,3 x ø 420	optional
								<b>1990009</b>	19900 1910 0 5 G203 W 150 x iaL 177,3 x ø 420	optional
								<b>1991403</b>	19914 1850 0 5 G203 W 240 x iaL 180,9 x ø 420	optional
								<b>88000800</b>	ø 6.4 x L 15.9	optional ⊕ f. 19900 64x 96x ⊕ f. 19914 128x ⊕ f. 19890 128x
FAD 95.360 (8x4/4)	08/90→01/98	268 / 364		<b>1905201</b>	19052 2070 0 5 G203 W 175 x iaL 180,9 x ø 420			<b>1906301</b>	19063 2070 0 5 G203 ⦿ W 200 x iaL 180,9 x ø 420	
FAD 95.400 (8x4/4)	08/90→01/98	295 / 401		<b>1905203</b>	19052 2070 0 5 T088 W 175 x iaL 180,9 x ø 420			<b>1906303</b>	19063 2070 0 5 T088 ⦿ W 200 x iaL 180,9 x ø 420	
FAD 95.430 (8x4/4)	02/92→01/98	315 / 428						<b>85001700</b>	ø 6.5 x L 17.6	128x
FAT 95.360 (6x4)	08/90→01/98	268 / 364								
FAT 95.400 (6x4)	08/90→01/98	295 / 401							Fe	
FAT 95.430 (6x4)	02/92→01/98	315 / 428								
FT 95.500 (4x2)	02/94→01/98	373 / 507								
FTT 95.360 (6x4)	08/90→01/98	268 / 364								
FTT 95.400 (6x4)	08/90→01/98	295 / 401								
FTT 95.430 (6x4)	02/92→01/98	315 / 428								
FAD 95.380 (8x4/4)	09/87→09/90	282 / 384		<b>1988802</b>	19888 1850 0 5 T088 W 175 x iaL 180,9 x ø 420			<b>1988802</b>	19888 1850 0 5 T088 W 175 x iaL 180,9 x ø 420	
FTG 95.350, FTS 95.350 (6x2/2/4)	09/87→09/90	259 / 352		<b>1990002</b>	19900 1910 0 5 T088 W 150 x iaL 177,3 x ø 420	optional		<b>1989002</b>	19890 1850 0 5 T088 ⦿ W 200 x iaL 180,9 x ø 420	optional
				<b>1990009</b>	19900 1910 0 5 G203 W 150 x iaL 177,3 x ø 420	optional		<b>1989007</b>	19890 1850 0 5 G203 W 200 x iaL 180,9 x ø 420	optional

A-E





kW / hp



DAF

DAF

95 09/87 → 01/98

FAD 95.380 (8x4/4) FTG 95.350, FTS 95.350 (6x2/2/4)	09/87 → 09/90 09/87 → 09/90	282 / 384 259 / 352	<b>8800800</b> BS3575 L10 Me	ø 6.4 x L 15.9	optional 64x 96x	<b>1990002</b> <b>1990009</b> <b>1991403</b>	19900 1910 0 5 T088 W 150 x iaL 177,3 x ø 420 19900 1910 0 5 G203 W 150 x iaL 177,3 x ø 420 19914 1850 0 5 G203 W 240 x iaL 180,9 x ø 420	optional optional optional
FAG 95.350, FAR 95.350, FAS 95.350 (6x2/2/4)	09/87 → 09/90	259 / 352	<b>1988802</b> <b>1990002</b> <b>1990009</b>	19888 1850 0 5 T088 W 175 x iaL 180,9 x ø 420 19900 1910 0 5 T088 W 150 x iaL 177,3 x ø 420 19900 1910 0 5 G203 W 150 x iaL 177,3 x ø 420	optional optional	<b>1988802</b> <b>1989002</b> <b>1989007</b>	19888 1850 0 5 T088 W 175 x iaL 180,9 x ø 420 19890 1850 0 5 T088 W 200 x iaL 180,9 x ø 420 19890 1850 0 5 G203 W 200 x iaL 180,9 x ø 420	optional optional optional
FAG 95.360, FAR 95.360, FAS 95.360 (6x2/2/4)	08/90 → 01/98	288 / 364	<b>8800800</b> BS3575 L10 Me	ø 6.4 x L 15.9	optional 64x 96x	<b>1990002</b> <b>1990009</b> <b>1991403</b>	19900 1910 0 5 T088 W 150 x iaL 177,3 x ø 420 19900 1910 0 5 G203 W 150 x iaL 177,3 x ø 420 19914 1850 0 5 G203 W 240 x iaL 180,9 x ø 420	optional optional optional
FAG 95.380, FAR 95.380, FAS 95.380 (6x2/2/4)	09/87 → 09/90	282 / 384	<b>8800800</b> BS3575 L10 Me	ø 6.4 x L 15.9	optional 64x 96x	<b>1990002</b> <b>1990009</b> <b>1991403</b>	19900 1910 0 5 T088 W 150 x iaL 177,3 x ø 420 19900 1910 0 5 G203 W 150 x iaL 177,3 x ø 420 19914 1850 0 5 G203 W 240 x iaL 180,9 x ø 420	optional optional optional
FAG 95.360, FAR 95.360, FAS 95.360 (6x2/2/4)	08/90 → 01/98	288 / 364	<b>1901001</b> <b>1901005</b> <b>1905201</b> <b>1905203</b>	19010 2080 0 5 G203 W 150 x iaL 177,4 x ø 420 19010 2080 0 5 T088 W 150 x iaL 177,4 x ø 420 19052 2070 0 5 G203 W 175 x iaL 180,9 x ø 420 19052 2070 0 5 T088 W 175 x iaL 180,9 x ø 420	⊕ FAG-Models ⊕ FAG-Models	<b>1901001</b> <b>1901005</b> <b>1905201</b> <b>1905203</b>	19010 2080 0 5 G203 W 150 x iaL 177,4 x ø 420 19010 2080 0 5 T088 W 150 x iaL 177,4 x ø 420 19052 2070 0 5 G203 W 175 x iaL 180,9 x ø 420 19052 2070 0 5 T088 W 175 x iaL 180,9 x ø 420	auxiliary axle auxiliary axle ⊕ FAG-Models auxiliary axle ⊕ FAG-Models auxiliary axle
FAG 95.400, FAR 95.400, FAS 95.400 (6x2/2/4)	08/90 → 01/98	295 / 401	<b>85001700</b> Fe	ø 6.5 x L 17.6	⊕ FAG-Models 96x 64x	<b>1906301</b> <b>1906303</b> <b>85001700</b> Fe	19063 2070 0 5 G203 W 200 x iaL 180,9 x ø 420 19063 2070 0 5 T088 W 200 x iaL 180,9 x ø 420 ø 6.5 x L 17.6	auxiliary axle 64x 128x ⊕ FAG-Models auxiliary axle 96x
FAG 95.430, FAR 95.430, FAS 95.430 (6x2/2/4)	02/92 → 01/98	315 / 428	<b>1901001</b> <b>1901005</b> <b>1905201</b> <b>1905203</b>	19010 2080 0 5 G203 W 150 x iaL 177,4 x ø 420 19010 2080 0 5 T088 W 150 x iaL 177,4 x ø 420 19052 2070 0 5 G203 W 175 x iaL 180,9 x ø 420 19052 2070 0 5 T088 W 175 x iaL 180,9 x ø 420	⊕ FAG-Models ⊕ FAG-Models	<b>1901001</b> <b>1901005</b> <b>1905201</b> <b>1905203</b>	19010 2080 0 5 G203 W 150 x iaL 177,4 x ø 420 19010 2080 0 5 T088 W 150 x iaL 177,4 x ø 420 19052 2070 0 5 G203 W 175 x iaL 180,9 x ø 420 19052 2070 0 5 T088 W 175 x iaL 180,9 x ø 420	auxiliary axle auxiliary axle ⊕ FAG-Models auxiliary axle ⊕ FAG-Models auxiliary axle
FAK 95.400 (8x2) FAK 95.430 (8x2) FAR 95.330, FAS 95.330 (6x2)	08/90 → 01/98 02/92 → 01/98 08/90 → 01/93	295 / 401 315 / 428 242 / 330	<b>85001700</b> Fe	ø 6.5 x L 17.6	⊕ FAG-Models 96x 64x	<b>1906301</b> <b>1906303</b> <b>85001700</b> Fe	19063 2070 0 5 G203 W 200 x iaL 180,9 x ø 420 19063 2070 0 5 T088 W 200 x iaL 180,9 x ø 420 ø 6.5 x L 17.6	⊕ FAG-Models auxiliary axle 96x 128x auxiliary axle 64x
FAK 95.360 (8x2)	08/90 → 01/98	288 / 364	<b>1901001</b> <b>1901005</b> <b>1905201</b> <b>1905203</b>	19010 2080 0 5 G203 W 150 x iaL 177,4 x ø 420 19010 2080 0 5 T088 W 150 x iaL 177,4 x ø 420 19052 2070 0 5 G203 W 175 x iaL 180,9 x ø 420 19052 2070 0 5 T088 W 175 x iaL 180,9 x ø 420	⊕ FAG-Models ⊕ FAG-Models	<b>1901001</b> <b>1901005</b> <b>1905201</b> <b>1905203</b>	19010 2080 0 5 G203 W 150 x iaL 177,4 x ø 420 19010 2080 0 5 T088 W 150 x iaL 177,4 x ø 420 19052 2070 0 5 G203 W 175 x iaL 180,9 x ø 420 19052 2070 0 5 T088 W 175 x iaL 180,9 x ø 420	auxiliary axle auxiliary axle ⊕ FAG-Models auxiliary axle ⊕ FAG-Models auxiliary axle
FAR 95.310 (6x2)	09/87 → 09/90	225 / 306	<b>1988802</b> <b>1990002</b> <b>1990009</b> <b>8800800</b> BS3575 L10 Me	19888 1850 0 5 T088 W 175 x iaL 180,9 x ø 420 19900 1910 0 5 T088 W 150 x iaL 177,3 x ø 420 19900 1910 0 5 G203 W 150 x iaL 177,3 x ø 420 ø 6.4 x L 15.9	optional optional optional 64x 96x	<b>1988802</b> <b>1989002</b> <b>1989007</b> <b>1990002</b> <b>1990009</b>	19888 1850 0 5 T088 W 175 x iaL 180,9 x ø 420 19890 1850 0 5 T088 W 200 x iaL 180,9 x ø 420 19890 1850 0 5 G203 W 200 x iaL 180,9 x ø 420 19900 1910 0 5 T088 W 150 x iaL 177,3 x ø 420 19900 1910 0 5 G203 W 150 x iaL 177,3 x ø 420	optional optional optional optional



kW / hp



DAF

DAF

95 09/87 → 01/98

FAR 95.310 (6x2)

09/87 → 09/90

225 / 306

FAT 95.380 (6x4)  
FTT 95.350 (6x4)09/87 → 09/90  
09/87 → 09/90282 / 384  
259 / 352

FT 95.350 (4x2)

09/87 → 09/90

259 / 352

FT 95.380 (4x2)

09/87 → 09/90

282 / 384

FTG 95.310 (6x2/2/4)

09/87 →

225 / 306

FTG 95.360, FTR 95.360,  
FTS 95.360 (6x2/2/4)  
FTG 95.400, FTR 95.400,  
FTS 95.400 (6x2/2/4)  
FTG 95.430, FTR 95.430,  
FTS 95.430 (6x2/2/4)08/90 → 01/98  
08/90 → 01/98  
02/92 → 01/98268 / 364  
295 / 401  
315 / 428

						<b>1991403</b>	19914 1850 0 5 G203 W 240 x iaL 180,9 x ø 420	optional
						<b>88000800</b> BS3575 L10 Me	ø 6.4 x L 15.9	optional ⊕ f. 19900 64x ⊕ f. 19890 128x 96x ⊕ f. 19914 128x
						<b>1988802</b>	19888 1850 0 5 T088 W 175 x iaL 180,9 x ø 420	optional
						<b>1990002</b>	19900 1910 0 5 T088 W 150 x iaL 177,3 x ø 420	optional
						<b>1990009</b>	19900 1910 0 5 G203 W 150 x iaL 177,3 x ø 420	optional
						<b>88000800</b> BS3575 L10 Me	ø 6.4 x L 15.9	optional 64x 96x
						<b>1988802</b>	19888 1850 0 5 T088 W 175 x iaL 180,9 x ø 420	optional
						<b>1989002</b>	19890 1850 0 5 T088 W 200 x iaL 180,9 x ø 420	optional
						<b>1989007</b>	19890 1850 0 5 G203 W 200 x iaL 180,9 x ø 420	optional
						<b>1990002</b>	19900 1910 0 5 T088 W 150 x iaL 177,3 x ø 420	optional
						<b>1990009</b>	19900 1910 0 5 G203 W 150 x iaL 177,3 x ø 420	optional
						<b>1991403</b>	19914 1850 0 5 G203 W 240 x iaL 180,9 x ø 420	optional
						<b>88000800</b> BS3575 L10 Me	ø 6.4 x L 15.9	optional ⊕ f. 19890 128x 96x ⊕ f. 19914 128x ⊕ f. 19900 64x
						<b>1988802</b>	19888 1850 0 5 T088 W 175 x iaL 180,9 x ø 420	optional
						<b>1989002</b>	19890 1850 0 5 T088 W 200 x iaL 180,9 x ø 420	optional
						<b>1989007</b>	19890 1850 0 5 G203 W 200 x iaL 180,9 x ø 420	optional
						<b>1990002</b>	19900 1910 0 5 T088 W 150 x iaL 177,3 x ø 420	optional
						<b>1990009</b>	19900 1910 0 5 G203 W 150 x iaL 177,3 x ø 420	optional
						<b>1991403</b>	19914 1850 0 5 G203 W 240 x iaL 180,9 x ø 420	optional
						<b>88000800</b> BS3575 L10 Me	ø 6.4 x L 15.9	optional ⊕ f. 19890 128x ⊕ f. 19900 64x 96x ⊕ f. 19914 128x
						<b>1988802</b>	19888 1850 0 5 T088 W 175 x iaL 180,9 x ø 420	optional
						<b>1989002</b>	19890 1850 0 5 T088 W 200 x iaL 180,9 x ø 420	optional
						<b>1989007</b>	19890 1850 0 5 G203 W 200 x iaL 180,9 x ø 420	optional
						<b>1990002</b>	19900 1910 0 5 T088 W 150 x iaL 177,3 x ø 420	optional
						<b>1990009</b>	19900 1910 0 5 G203 W 150 x iaL 177,3 x ø 420	optional
						<b>1991403</b>	19914 1850 0 5 G203 W 240 x iaL 180,9 x ø 420	optional
						<b>88000800</b> BS3575 L10 Me	ø 6.4 x L 15.9	optional ⊕ f. 19900 64x ⊕ f. 19914 128x ⊕ f. 19890 128x 96x
						<b>1988802</b>	19888 1850 0 5 T088 W 175 x iaL 180,9 x ø 420	optional
						<b>1989002</b>	19890 1850 0 5 T088 W 200 x iaL 180,9 x ø 420	optional
						<b>1989007</b>	19890 1850 0 5 G203 W 200 x iaL 180,9 x ø 420	optional
						<b>1990002</b>	19900 1910 0 5 T088 W 150 x iaL 177,3 x ø 420	optional
						<b>1990009</b>	19900 1910 0 5 G203 W 150 x iaL 177,3 x ø 420	optional
						<b>1991403</b>	19914 1850 0 5 G203 W 240 x iaL 180,9 x ø 420	optional
						<b>88000800</b> BS3575 L10 Me	ø 6.4 x L 15.9	optional ⊕ f. 19900 64x ⊕ f. 19914 128x ⊕ f. 19890 128x 96x
						<b>1901001</b>	19010 2080 0 5 G203 W 150 x iaL 177,4 x ø 420	auxiliary axle
						<b>1901005</b>	19010 2080 0 5 T088 W 150 x iaL 177,4 x ø 420	auxiliary axle
						<b>1905201</b>	19052 2070 0 5 G203 W 175 x iaL 180,9 x ø 420	⊕ FTG-Models auxiliary axle
						<b>1905203</b>	19052 2070 0 5 T088 W 175 x iaL 180,9 x ø 420	⊕ FTG-Models auxiliary axle
						<b>85001700</b> Fe	ø 6.5 x L 17.6	⊕ FTG-Models 96x 64x
						<b>1901001</b>	19010 2080 0 5 G203 W 150 x iaL 177,4 x ø 420	auxiliary axle
						<b>1901005</b>	19010 2080 0 5 T088 W 150 x iaL 177,4 x ø 420	auxiliary axle
						<b>1905201</b>	19052 2070 0 5 G203 W 175 x iaL 180,9 x ø 420	⊕ FTG-Models auxiliary axle
						<b>1905203</b>	19052 2070 0 5 T088 W 175 x iaL 180,9 x ø 420	⊕ FTG-Models auxiliary axle
						<b>1906301</b>	19063 2070 0 5 G203 W 200 x iaL 180,9 x ø 420	
						<b>1906303</b>	19063 2070 0 5 T088 W 200 x iaL 180,9 x ø 420	



kW / hp



DAF

DAF

## 95 09/87→01/98

FTG 95.360, FTR 95.360, FTS 95.360 (6x2/2/4)	08/90→01/98	268 / 364					<b>85001700</b> Fe	ø 6.5 x L 17.6	⊕ FTG-Models auxiliary axle 96x 128x auxiliary axle 64x	
FTG 95.400, FTR 95.400, FTS 95.400 (6x2/2/4)	08/90→01/98	295 / 401								
FTG 95.430, FTR 95.430, FTS 95.430 (6x2/2/4)	02/92→01/98	315 / 428								
FTG 95.380, FTS 95.380 (6x2/2/4)	09/87→09/90	282 / 384		<b>1988802</b>	19888 1850 0 5 T088 W 175 x iaL 180,9 x ø 420			<b>1988802</b>	19888 1850 0 5 T088 W 175 x iaL 180,9 x ø 420	
				<b>1990002</b>	19900 1910 0 5 T088 W 150 x iaL 177,3 x ø 420	optional		<b>1989002</b>	19890 1850 0 5 T088 W 200 x iaL 180,9 x ø 420	optional
				<b>1990009</b>	19900 1910 0 5 G203 W 150 x iaL 177,3 x ø 420	optional		<b>1989007</b>	19890 1850 0 5 G203 W 200 x iaL 180,9 x ø 420	optional
				<b>88000800</b> BS3575 L10 Me	ø 6.4 x L 15.9	optional 64x 96x		<b>1990002</b>	19900 1910 0 5 T088 W 150 x iaL 177,3 x ø 420	optional
								<b>1990009</b>	19900 1910 0 5 G203 W 150 x iaL 177,3 x ø 420	optional
								<b>1991403</b>	19914 1850 0 5 G203 W 240 x iaL 180,9 x ø 420	optional
				<b>88000800</b> BS3575 L10 Me	ø 6.4 x L 15.9	optional ⊕ f. 19900 64x 96x ⊕ f. 19914 128x ⊕ f. 19890 ⊕ 128 cyl.				
FTT 95.380 (6x4)	09/87→09/90	282 / 384		<b>1988802</b>	19888 1850 0 5 T088 W 175 x iaL 180,9 x ø 420			<b>1988802</b>	19888 1850 0 5 T088 W 175 x iaL 180,9 x ø 420	
				<b>1990002</b>	19900 1910 0 5 T088 W 150 x iaL 177,3 x ø 420	optional		<b>1989002</b>	19890 1850 0 5 T088 W 200 x iaL 180,9 x ø 420	optional
				<b>1990009</b>	19900 1910 0 5 G203 W 150 x iaL 177,3 x ø 420	optional		<b>1989007</b>	19890 1850 0 5 G203 W 200 x iaL 180,9 x ø 420	optional
				<b>88000800</b> BS3575 L10 Me	ø 6.4 x L 15.9	optional 64x 96x		<b>1990002</b>	19900 1910 0 5 T088 W 150 x iaL 177,3 x ø 420	optional
								<b>1990009</b>	19900 1910 0 5 G203 W 150 x iaL 177,3 x ø 420	optional
								<b>1991403</b>	19914 1850 0 5 G203 W 240 x iaL 180,9 x ø 420	optional
				<b>88000800</b> BS3575 L10 Me	ø 6.4 x L 15.9	optional ⊕ f. 19900 64x 96x ⊕ f. 19890 128x ⊕ f. 19914 128x				

## 95 XF 01/97→09/02

FA 95 XF 380 (4x2)	01/97→09/02	280 / 381		<b>1901001</b>	19010 2080 0 5 G203 W 150 x iaL 177,4 x ø 420			<b>1906301</b>	19063 2070 0 5 G203 W 200 x iaL 180,9 x ø 420	
FA 95 XF 430 (4x2)	01/97→09/02	315 / 428						<b>1906303</b>	19063 2070 0 5 T088 W 200 x iaL 180,9 x ø 420	
FA 95 XF 480 (4x2)	01/97→09/02	355 / 483						<b>85001700</b> Fe	ø 6.5 x L 17.6	128x
FA 95 XF 530 (4x2)	01/97→09/02	390 / 530		<b>1901005</b>	19010 2080 0 5 T088 W 150 x iaL 177,4 x ø 420					
FA 95 XF 380 (4x2)	01/97→09/02	280 / 381		<b>85001700</b> Fe	ø 6.5 x L 17.6	64x				
FA 95 XF 430 (4x2)	01/97→09/02	315 / 428								
FA 95 XF 480 (4x2)	01/97→09/02	355 / 483								
FA 95 XF 530 (4x2)	02/01→09/02	390 / 530								
FAC 95 XF 380 (8x2)	01/97→09/02	280 / 381		<b>1901001</b>	19010 2080 0 5 G203 W 150 x iaL 177,4 x ø 420			<b>1901001</b>	19010 2080 0 5 G203 W 150 x iaL 177,4 x ø 420	auxiliary axle
FAC 95 XF 430 (8x2)	01/97→09/02	315 / 428						<b>1901005</b>	19010 2080 0 5 T088 W 150 x iaL 177,4 x ø 420	auxiliary axle
FAC 95 XF 480 (8x2)	01/97→09/02	355 / 483						<b>1906301</b>	19063 2070 0 5 G203 W 200 x iaL 180,9 x ø 420	
FAC 95 XF 530 (8x2)	01/97→09/02	390 / 530		<b>85001700</b> Fe	ø 6.5 x L 17.6	64x		<b>1906303</b>	19063 2070 0 5 T088 W 200 x iaL 180,9 x ø 420	
FAR 95 XF 380 (6x2)	01/97→09/02	280 / 381						<b>85001700</b> Fe	ø 6.5 x L 17.6	auxiliary axle 64x 128x
FAR 95 XF 430 (6x2)	01/97→09/02	315 / 428								
FAR 95 XF 480 (6x2)	01/97→09/02	355 / 483								
FAR 95 XF 530 (6x2)	01/97→09/02	390 / 530								
FAS 95 XF 380 (6x2)	01/97→09/02	280 / 381								
FAS 95 XF 430 (6x2)	01/97→09/02	315 / 428								
FAS 95 XF 480 (6x2)	01/97→09/02	355 / 483								
FAS 95 XF 530 (6x2)	01/97→09/02	390 / 530								
FAT 95 XF 380 (6x4)	01/97→09/02	280 / 381		<b>1905201</b>	19052 2070 0 5 G203 W 175 x iaL 180,9 x ø 420			<b>1906301</b>	19063 2070 0 5 G203 W 200 x iaL 180,9 x ø 420	
FAT 95 XF 430 (6x4)	01/97→09/02	315 / 428						<b>1906303</b>	19063 2070 0 5 T088 W 200 x iaL 180,9 x ø 420	
FAT 95 XF 480 (6x4)	01/97→09/02	355 / 483		<b>85001700</b> Fe	ø 6.5 x L 17.6	96x		<b>85001700</b> Fe	ø 6.5 x L 17.6	128x
FAT 95 XF 530 (6x4)	01/97→09/02	390 / 530								
FAT 95 XF 380 (6x4)	01/97→09/02	280 / 381								
FAT 95 XF 430 (6x4)	01/97→09/02	315 / 428								
FAT 95 XF 480 (6x4)	01/97→09/02	355 / 483								
FAT 95 XF 530 (6x4)	01/97→09/02	390 / 530								
FTT 95 XF 380 (6x4)	01/97→09/02	280 / 381								
FTT 95 XF 430 (6x4)	01/97→09/02	315 / 428								
FTT 95 XF 480 (6x4)	01/97→09/02	355 / 483								
FTT 95 XF 530 (6x4)	01/97→09/02	390 / 530								
FTG 95 XF 380 (6x2/4)	01/97→09/02	280 / 381		<b>1905201</b>	19052 2070 0 5 G203 W 175 x iaL 180,9 x ø 420			<b>1905201</b>	19052 2070 0 5 G203 W 175 x iaL 180,9 x ø 420	auxiliary axle
FTG 95 XF 430 (6x2/4)	01/97→09/02	315 / 428								
FTG 95 XF 480 (6x2/4)	01/97→09/02	355 / 483								









kW / hp




DAF

DAF

95 XF  01/97→09/02


FTG 95 XF 530 (6x2/4) 01/97→ 390 / 530		 <b>1905203</b>	19052 2070 0 5 T088 W 175 x iaL 180,9 x ø 420		 <b>1905203</b>	19052 2070 0 5 T088 W 175 x iaL 180,9 x ø 420	auxiliary axle
FTG 95 XF 530 (6x2/4) 01/97→09/02 390 / 530		 <b>85001700</b> Fe	ø 6.5 x L 17.6	96x	 <b>1906301</b>	19063 2070 0 5 G203 W 200 x iaL 180,9 x ø 420	
					 <b>1906303</b>	19063 2070 0 5 T088 W 200 x iaL 180,9 x ø 420	
					 <b>85001700</b> Fe	ø 6.5 x L 17.6	auxiliary axle 96x 128x









400-Serie Kasten  04/89→08/93 → 400-Serie Box, Page 27400-Serie Box  04/89→08/93

428-435 2.5 D 04/89→08/93 53 / 72	 <b>2035908</b> Lockheed	20359 180 1 4 [-] 104.9 x 74.7 x 18					
428-435 2.5 TD 04/89→08/93 71 / 97							



400 Plattform/Chassis  11/86→03/89

2.5 D 11/86→03/89 51 / 69	 <b>2035908</b> Lockheed	20359 180 1 4 [-] 104.9 x 74.7 x 18					
---------------------------------	---	--	--	--	--	--	--



400 Pritsche/Fahrgestell  11/86→03/89 → 400 Plattform/Chassis, Page 27CF 65  01/01→

FA 65.180 (4x2) 01/01→ 136 / 185	 <b>2927802</b> Knorr ProTecS	29278 300 1 4 T7400 [o] 247.3 x 109.5 x 30	 <b>2927802</b> Knorr ProTecS	29278 300 1 4 T7400 [o] 247.3 x 109.5 x 30			
FA 65.220 (4x2) 01/01→ 162 / 220							
FA 65.220 (4x2) 05/06→ 165 / 224							
FA 65.250 (4x2) 01/01→ 184 / 250							
FA 65.250 (4x2) 05/06→ 184 / 250	 <b>1901001</b>	19010 2080 0 5 G203 W 150 x iaL 177,4 x ø 420	 <b>1906301</b>	19063 2070 0 5 G203 W 200 x iaL 180,9 x ø 420			
FA 65.290 (4x2) 05/06→ 210 / 286							
FA 65.300 (4x2) 01/09→ 220 / 300							
	 <b>1901005</b>	19010 2080 0 5 T088 W 150 x iaL 177,4 x ø 420	 <b>1906303</b>	19063 2070 0 5 T088 W 200 x iaL 180,9 x ø 420			
	 <b>85001700</b> Fe	ø 6.5 x L 17.6	 <b>85001700</b> Fe	ø 6.5 x L 17.6			128x

CF 75  01/01→

FA 75.250 (4x2) 01/01→ 183 / 249	 <b>2927802</b> Knorr ProTecS	29278 300 1 4 T7400 [o] 247.3 x 109.5 x 30	 <b>2927802</b> Knorr ProTecS	29278 300 1 4 T7400 [o] 247.3 x 109.5 x 30			
FA 75.250 (4x2) 10/06→ 183 / 249							
FA 75.250 (4x2) 10/06→ 183 / 249							
FA 75.310 (4x2) 01/01→ 228 / 310							
FA 75.310 (4x2) 10/06→ 228 / 310							
FA 75.310 (4x2) 10/06→ 228 / 310							
FA 75.310 (4x2) 10/06→ 228 / 310							
FA 75.360 (4x2) 01/01→ 265 / 360							
FA 75.360 (4x2) 10/06→ 265 / 360							
FA 75.360 (4x2) 10/06→ 265 / 360							
FA 75.360 (4x2) 10/06→ 265 / 360							
FAD 75.250 (8x4/4) 01/01→ 183-184 / 249-250							
FAD 75.310 (8x4/4) 01/01→ 228 / 310							
FAD 75.360 (8x4/4) 01/01→ 265 / 360							
FAG 75.250, FAN 75.250 01/01→ 183 / 249							
FAG 75.250, FAN 75.250 (6x2/4) 01/01→ 183 / 249							
FAG 75.310, FAN 75.310 (6x2/4) 01/01→ 228 / 310							
FAG 75.310, FAN 75.310 (6x2/4) 01/01→ 228 / 310							
FAG 75.360, FAN 75.360 (6x2/4) 01/01→ 265 / 360							
FAG 75.360, FAN 75.360 (6x2/4) 01/01→ 265 / 360							
FAR 75.250, FAS 75.250 (6x2) 01/01→ 183 / 249							
FAR 75.250, FAS 75.250 (6x2) 10/06→ 183 / 249							
FAR 75.310, FAS 75.310 (6x2) 01/01→ 228 / 310							
FAR 75.310, FAS 75.310 (6x2) 01/01→ 228 / 310							
FAR 75.360, FAS 75.360 (6x2) 01/01→ 265 / 360							
FAR 75.360, FAS 75.360 (6x2) 10/06→ 265 / 360							
FAT 75.250 (6x4) 01/01→ 183 / 249							
FAT 75.250 (6x4) 10/06→ 183 / 249							
FAT 75.310 (6x4) 01/01→ 228 / 310							
FAT 75.310 (6x4) 10/06→ 228 / 310							
FAT 75.360 (6x4) 01/01→ 265 / 360							
FAT 75.360 (6x4) 10/06→ 265 / 360							
FT 75.250 (4x2) 01/01→ 183 / 249							
FT 75.250 (4x2) 10/06→ 183 / 249							
FT 75.310 (4x2) 01/01→ 228 / 310							
FT 75.310 (4x2) 10/06→ 228 / 310							
FT 75.360 (4x2) 01/01→ 265 / 360							
FT 75.360 (4x2) 10/06→ 265 / 360							

CF 85  01/01→

FA 85.340 (4x2) 01/01→ 250 / 340	 <b>2927802</b> Knorr ProTecS	29278 300 1 4 T7400 [o] 247.3 x 109.5 x 30	 <b>2927802</b> Knorr ProTecS	29278 300 1 4 T7400 [o] 247.3 x 109.5 x 30			
FA 85.360 (4x2) 10/06→ 265 / 360							
FA 85.360 (4x2) 10/06→ 265 / 360							
FA 85.380 (4x2) 01/01→ 280 / 381							
FA 85.410 (4x2) 10/06→ 300 / 408							
FA 85.410 (4x2) 10/06→ 300 / 408							
FA 85.430 (4x2) 01/01→ 315 / 428							
FA 85.460 (4x2) 10/06→ 340 / 462							
FA 85.460 (4x2) 10/06→ 340 / 462							
FA 85.480 (4x2) 01/01→ 355 / 483							



kW / hp



DAF

DAF

CF 85  01/01 →

FA 85.510 (4x2)	10/06→	375 / 510
FA 85.510 (4x2)	10/06→	375 / 510
FAC 85.340 (8x2/4)	12/05→	250 / 340
FAC 85.360, FAX 85.360 (8x2/4/6)	10/06→	265 / 360
FAC 85.380 (8x2/4)	12/05→	280-280 / 380-381
FAC 85.410, FAX 85.410 (8x2/4/6)	10/05→	300 / 408
FAC 85.430 (8x2/4)	12/05→	315 / 428
FAC 85.460, FAX 85.460 (8x2/4/6)	10/05→	340 / 462
FAC 85.480 (8x2/4)	12/05→	355 / 483
FAC 85.510, FAX 85.510 (8x2/4/6)	10/05→	375 / 510
FAD 85.340 (8x4/4)	01/01→	250 / 340
FAD 85.360 (8x4/4)	10/06→	265 / 360
FAD 85.360 (8x4/4)	10/06→	265 / 360
FAD 85.360 (8x4)	10/06→	265 / 360
FAD 85.360 (8x4/4)	10/06→	265 / 360
FAD 85.360 (8x4)	10/06→	265 / 360
FAD 85.380 (8x4/4)	01/01→	280 / 381
FAD 85.410 (8x4)	10/05→	300 / 408
FAD 85.410 (8x4)	10/06→	300-301 / 408-410
FAD 85.410 (8x4/4)	10/06→	300 / 408
FAD 85.410 (8x4/4)	10/06→	300 / 408
FAD 85.410 (8x4/4)	10/06→	300 / 408
FAD 85.430 (8x4/4)	01/01→	315 / 428
FAD 85.460 (8x4)	10/05→	340 / 462
FAD 85.460 (8x4)	10/05→	340 / 462
FAD 85.460 (8x4/4)	10/06→	340 / 462
FAD 85.460 (8x4/4)	10/06→	340 / 462
FAD 85.460 (8x4/4)	10/06→	340 / 462
FAD 85.480 (8x4/4)	01/01→	355 / 483
FAD 85.510 (8x4)	10/05→	375 / 510
FAD 85.510 (8x4)	10/05→	375 / 510
FAD 85.510 (8x4/4)	10/06→	375 / 510
FAD 85.510 (8x4/4)	10/06→	375 / 510
FAD 85.510 (8x4/4)	10/06→	375 / 510
FAD 85.510 (8x4/4)	10/06→	375 / 510
FAG 85.340, FAN 85.340 (6x2/4)	01/01→	250 / 340
FAG 85.360, FAN 85.360 (6x2/4)	10/06→	265 / 360
FAG 85.360, FAN 85.360 (6x2/4)	10/06→	265 / 360
FAG 85.380, FAN 85.380 (6x2/4)	01/01→	280 / 381
FAG 85.410, FAN 85.410 (6x2/4)	10/05→	300 / 408
FAG 85.410, FAN 85.410 (6x2/4)	10/06→	300 / 408
FAG 85.430, FAN 85.430 (6x2/4)	01/01→	315 / 428
FAG 85.460, FAN 85.460 (6x2/4)	10/05→	340 / 462
FAG 85.460, FAN 85.460 (6x2/4)	10/06→	340 / 462
FAG 85.460, FAN 85.460 (6x2/4)	10/06→	340 / 462
FAG 85.480, FAN 85.480 (6x2/4)	01/01→	355 / 483
FAG 85.510, FAN 85.510 (6x2/4)	10/05→	375 / 510
FAG 85.510, FAN 85.510 (6x2/4)	10/06→	375 / 510
FAN 85.360 (6x2/4)	10/06→	265 / 360
FAN 85.410 (6x2/4)	10/06→	300 / 408
FAN 85.460 (6x2/4)	10/06→	340 / 462
FAN 85.510 (6x2/4)	10/06→	375 / 510
FAQ 85.360 (8x2/6)	10/06→	265 / 360
FAQ 85.410 (8x2/6)	10/06→	300 / 408
FAQ 85.460 (8x2/6)	10/06→	340 / 462
FAQ 85.510 (8x2/6)	10/06→	375 / 510
FAR 85.340, FAS 85.340 (6x2)	01/01→	250 / 340
FAR 85.360 (6x2)	10/06→	265 / 360
FAR 85.360, FAS 85.360 (6x2)	10/06→	265 / 360
FAR 85.360, FAS 85.360 (6x2)	10/06→	265 / 360
FAR 85.380, FAS 85.380 (6x2)	01/01→	280 / 381
FAR 85.410 (6x2)	10/05→	300 / 408
FAR 85.410, FAS 85.410 (6x2)	10/05→	300 / 408
FAR 85.410, FAS 85.410 (6x2)	10/05→	300 / 408
FAR 85.430, FAS 85.430 (6x2)	01/01→	315 / 428
FAR 85.460 (6x2)	10/05→	340 / 462
FAR 85.460, FAS 85.460 (6x2)	10/05→	340 / 462
FAR 85.460, FAS 85.460 (6x2)	10/05→	340 / 462
FAR 85.480, FAS 85.480 (6x2)	01/01→	355 / 483
FAR 85.510 (6x2)	10/05→	375 / 510
FAR 85.510, FAS 85.510 (6x2)	10/05→	375 / 510
FAR 85.510, FAS 85.510 (6x2)	10/05→	375 / 510
FAT 85.340 (6x4)	01/01→	250 / 340

2927802  
Knorr ProTecS29278 300 1 4 T7400  
[o] 247.3 x 109.5 x 302927802  
Knorr ProTecS29278 300 1 4 T7400  
[o] 247.3 x 109.5 x 30



kW / hp



DAF

DAF

CF 85  01/01 →

FAT 85.360 (6x4)	10/06 →	265 / 360
FAT 85.360 (6x4)	10/06 →	265 / 360
FAT 85.380 (6x4)	01/01 →	280 / 381
FAT 85.410 (6x4)	10/05 →	300 / 408
FAT 85.410 (6x4)	10/05 →	300 / 408
FAT 85.430 (6x4)	01/01 →	315 / 428
FAT 85.460 (6x4)	10/05 →	340 / 462
FAT 85.460 (6x4)	10/05 →	340 / 462
FAT 85.480 (6x4)	01/01 →	355 / 483
FAT 85.510 (6x4)	10/05 →	375 / 510
FAT 85.510 (6x4)	10/05 →	375 / 510
FAX 85.340 (8x2/6)	01/01 →	250 / 340
FAX 85.360 (8x2/6)	10/05 →	265 / 360
FAX 85.380 (8x2/6)	01/01 →	279-280 / 380-381
FAX 85.430 (8x2/6)	01/01 →	315 / 430
FAX 85.480 (8x2/6)	01/01 →	351-355 / 477-483
FT 85.340 (4x2)	01/01 →	250 / 340
FT 85.360 (4x2)	10/06 →	265 / 360
FT 85.380 (4x2)	01/01 →	280 / 381
FT 85.410 (4x2)	10/05 →	300 / 408
FT 85.430 (4x2)	01/01 →	315 / 428
FT 85.460 (4x2)	10/05 →	340 / 462
FT 85.480 (4x2)	01/01 →	355 / 483
FT 85.510 (4x2)	10/05 →	375 / 510
FTG 85.340 (6x2/4)	01/01 →	250 / 340
FTG 85.360 (6x2/4)	10/06 →	265 / 360
FTG 85.380 (6x2/4)	01/01 →	280 / 381
FTG 85.410 (6x2/4)	10/05 →	300 / 408
FTG 85.430 (6x2/4)	01/01 →	315 / 428
FTG 85.460 (6x2/4)	10/05 →	340 / 462
FTG 85.480 (6x2/4)	01/01 →	355 / 483
FTG 85.510 (6x2/4)	10/05 →	375 / 510
FTG 85.510 (6x2/4)	10/05 →	375 / 510
FTP 85.340 (6x2)	01/01 →	250 / 340
FTP 85.380 (6x2)	01/01 →	280 / 380
FTP 85.430 (6x2)	01/01 →	315 / 430
FTP 85.480 (6x2)	01/01 →	355 / 480
FTR 85.360, FTS 85.360, FTP 85.360 (6x2)	10/06 →	265 / 360
FTR 85.410, FTS 85.410, FTP 85.410 (6x2)	10/05 →	300 / 408
FTR 85.460, FTS 85.460, FTP 85.460 (6x2)	10/05 →	340 / 462
FTR 85.510, FTS 85.510, FTP 85.510 (6x2)	10/05 →	375 / 510
FTS 85.340 (6x2)	01/01 →	250 / 340
FTS 85.380 (6x2)	01/01 →	280 / 381
FTS 85.430 (6x2)	01/01 →	315 / 428
FTS 85.480 (6x2)	01/01 →	355 / 480
FTT 85.340 (6x4)	01/01 →	250 / 340
FTT 85.360 (6x4)	10/06 →	265 / 360
FTT 85.380 (6x4)	01/01 →	280 / 381
FTT 85.410 (6x4)	10/05 →	300 / 408
FTT 85.410 (6x4)	10/05 →	300 / 408
FTT 85.430 (6x4)	01/01 →	315 / 428
FTT 85.430 (6x4)	01/01 →	315 / 430
FTT 85.460 (6x4)	10/05 →	340 / 462
FTT 85.480 (6x4)	01/01 →	355 / 483
FTT 85.510 (6x4)	10/05 →	375 / 510

2927802  
Knorr ProTecS29278 300 1 4 T7400  
[c] 247.3 x 109.5 x 302927802  
Knorr ProTecS29278 300 1 4 T7400  
[c] 247.3 x 109.5 x 30CF  05/13 →

FA 290 (4x2)	05/13 →	210 / 286
FA 330 (4x2)	05/13 →	240 / 326
FA 370 (4x2)	05/13 →	271 / 370
FA 400 (4x2)	05/13 →	291 / 396
FA 400 (4x2)	05/13 →	291 / 396
FA 410 (4x2)	05/13 →	303 / 412
FA 410 (4x2)	05/13 →	303 / 412
FA 440 (4x2)	05/13 →	320 / 435
FA 440 (4x2)	05/13 →	320 / 435
FA 460 (4x2)	05/13 →	340 / 462
FA 460 (4x2)	05/13 →	340 / 462
FA 510 (4x2)	05/13 →	375 / 510
FA 510 (4x2)	05/13 →	375 / 510
FAD 400 (8x4/4)	05/13 →	291 / 396
FAD 400 (8x4/4)	05/13 →	291 / 396
FAD 410 (8x4/4)	05/13 →	303 / 412
FAD 410 (8x4/4)	05/13 →	303 / 412
FAD 440 (8x4/4)	05/13 →	320 / 435
FAD 440 (8x4/4)	05/13 →	320 / 435
FAD 460 (8x4/4)	05/13 →	340 / 462
FAD 460 (8x4/4)	05/13 →	340 / 462
FAD 510 (8x4/4)	05/13 →	375 / 510
FAD 510 (8x4/4)	05/13 →	375 / 510
FAN 290, FAG 290 (6x2/4)	05/13 →	210 / 286
FAN 330, FAG 330 (6x2/4)	05/13 →	240 / 326
FAN 370, FAG 370 (6x2/4)	05/13 →	271 / 370
FAN 400, FAG 400 (6x2/4)	05/13 →	291 / 396
FAN 410, FAG 410 (6x2/4)	05/13 →	303 / 412
FAN 440, FAG 440 (6x2/4)	05/13 →	320 / 435
FAN 460, FAG 460 (6x2/4)	05/13 →	340 / 462
FAN 510, FAG 510 (6x2/4)	05/13 →	375 / 510
FAR 290, FAS 290 (6x2)	05/13 →	210 / 286
FAR 330, FAS 330 (6x2)	05/13 →	240 / 326
FAR 370, FAS 370 (6x2)	05/13 →	271 / 370
FAR 400, FAS 400 (6x2)	05/13 →	291 / 396
FAR 410, FAS 410 (6x2)	05/13 →	303 / 412
FAR 440, FAS 440 (6x2)	05/13 →	320 / 435
FAR 460, FAS 460 (6x2)	05/13 →	340 / 462

2927802  
Knorr ProTecS29278 300 1 4 T7400  
[c] 247.3 x 109.5 x 302927802  
Knorr ProTecS29278 300 1 4 T7400  
[c] 247.3 x 109.5 x 30



kW / hp



DAF

DAF

## CF 05/13 →

FAR 510, FAS 510 (6x2)	05/13 →	375 / 510
FAT 290 (6x4)	05/13 →	210 / 286
FAT 290 (6x4)	05/13 →	210 / 286
FAT 330 (6x4)	05/13 →	240 / 326
FAT 330 (6x4)	05/13 →	240 / 326
FAT 370 (6x4)	05/13 →	271 / 370
FAT 370 (6x4)	05/13 →	271 / 370
FAT 400 (6x4)	05/13 →	291 / 396
FAT 400 (6x4)	05/13 →	291 / 396
FAT 410 (6x4)	05/13 →	303 / 412
FAT 410 (6x4)	05/13 →	303 / 412
FAT 440 (6x4)	05/13 →	320 / 435
FAT 440 (6x4)	05/13 →	320 / 435
FAT 460 (6x4)	05/13 →	340 / 462
FAT 460 (6x4)	05/13 →	340 / 462
FAT 510 (6x4)	05/13 →	375 / 510
FAT 510 (6x4)	05/13 →	375 / 510
FT 290 (4x2)	05/13 →	210 / 286
FT 330 (4x2)	05/13 →	240 / 326
FT 370 (4x2)	05/13 →	271 / 370
FT 400 (4x2)	05/13 →	291 / 396
FT 400 (4x2)	05/13 →	291 / 396
FT 410 (4x2)	05/13 →	303 / 412
FT 410 (4x2)	05/13 →	303 / 412
FT 440 (4x2)	05/13 →	320 / 435
FT 440 (4x2)	05/13 →	320 / 435
FT 460 (4x2)	05/13 →	340 / 462
FT 460 (4x2)	05/13 →	340 / 462
FT 510 (4x2)	05/13 →	375 / 510
FT 510 (4x2)	05/13 →	375 / 510
FTG 400 (6x2/4)	05/13 →	291 / 396
FTG 410 (6x2/4)	05/13 →	303 / 412
FTG 440 (6x2/4)	05/13 →	320 / 435
FTG 460 (6x2/4)	05/13 →	340 / 462
FTG 510 (6x2/4)	05/13 →	375 / 510
FTP 400 (6x2)	05/13 →	291 / 396
FTP 410 (6x2)	05/13 →	303 / 412
FTP 440 (6x2)	05/13 →	320 / 435
FTP 460 (6x2)	05/13 →	340 / 462
FTP 510 (6x2)	05/13 →	375 / 510
FTR 410 (6x2)	05/13 →	303 / 412
FTR 460 (6x2)	05/13 →	340 / 462
FTR 510 (6x2)	05/13 →	375 / 510
FTS 410 (6x2)	05/13 →	303 / 412
FTS 460 (6x2)	05/13 →	340 / 462
FTS 510 (6x2)	05/13 →	375 / 510
FTT 400 (6x4)	05/13 →	291 / 396
FTT 410 (6x4)	05/13 →	303 / 412
FTT 440 (6x4)	05/13 →	320 / 435
FTT 460 (6x4)	05/13 →	340 / 462
FTT 510 (6x4)	05/13 →	375 / 510

2927802  
Knorr ProTecS29278 300 1 4 T7400  
[c] 247.3 x 109.5 x 302927802  
Knorr ProTecS29278 300 1 4 T7400  
[c] 247.3 x 109.5 x 30

## DB 01/91 →

DB 250 (4x2)	01/91 →	183 / 249
--------------	---------	-----------

1901001	19010 2080 0 5 G203 W 150 x iaL 177,4 x ø 420
---------	--

## F 95 - Series 01/92 →

Lowdeck (Rockwell-Brake)	01/92 →	
--------------------------	---------	--

19492xx	19492 1920 0 8 W 180 x iaL 188 x ø 381
---------	---

19492xx	19492 1920 0 8 W 180 x iaL 188 x ø 381
---------	---

## F 500 12/77 → 12/79

FA 500 DE (4x2)	12/77 → 12/79	58 / 79
-----------------	---------------	---------

17829xx	17829 0950 0 5 W 100 x iaL 245 x ø 310
---------	---

1783102	17831 0950 0 5 D7115 W 125 x iaL 208,8 x ø 310
---------	---

86001600 7338 B Cu	ø 5 x L 12	128x 56x
-----------------------	------------	-------------

86001600 7338 B Cu	ø 5 x L 12	64x
-----------------------	------------	-----

## F 600 12/86 → 12/92

FA 600 CD (4x2)	12/86 → 12/92	85 / 116
FA 600 CD (4x2)	12/86 → 12/92	85 / 116

2901703 Wabco 456 F-I	29017 230 0 4 T456 [-] 191.2 x 87.9 x 23
--------------------------	---

1581702	15817 1200 0 5 T026 W 96.5 x iaL 301,1 x ø 325
---------	---

93084100	ø 315 x 26 x 121
----------	------------------

86002900 7338 B Cu	ø 8 x L 20	44x
-----------------------	------------	-----

## F 700 12/75 → 12/79

FA 700 DE (4x2)	12/75 → 12/79	58 / 79
-----------------	---------------	---------

17829xx	17829 0950 0 5 W 100 x iaL 245 x ø 310
---------	---

1783102	17831 0950 0 5 D7115 W 125 x iaL 208,8 x ø 310
---------	---

86001600 7338 B Cu	ø 5 x L 12	56x
-----------------------	------------	-----

86001600 7338 B Cu	ø 5 x L 12	64x
-----------------------	------------	-----

## F 800 12/86 → 08/91

FA 800 CB (4x2)	05/87 → 08/91	108 / 147
-----------------	---------------	-----------

2901703 Wabco 456 F-I	29017 230 0 4 T456 [-] 191.2 x 87.9 x 23
--------------------------	---

1581702	15817 1200 0 5 T026 W 96.5 x iaL 301,1 x ø 325
---------	---

93084100	ø 315 x 26 x 121
----------	------------------

86002900 7338 B Cu	ø 8 x L 20	44x
-----------------------	------------	-----

FA 800 CN (4x2)	12/86 → 08/91	96 / 131
-----------------	---------------	----------

1782704	17827 1200 0 5 D7115 W 120 x iaL 251,3 x ø 325
---------	---

1962004	19620 1250 0 5 D7115 W 150 x iaL 209,4 x ø 325
---------	---

86001600 7338 B Cu	ø 5 x L 12	60x
-----------------------	------------	-----

86001600 7338 B Cu	ø 5 x L 12	64x
-----------------------	------------	-----

## F 900 01/75 → 11/88

FA 900 BDD (4x2)	01/75 → 12/81	77 / 105
FA 900 BDF (4x2)	11/81 → 11/88	85 / 116
FA 900 BDT (4x2)	11/83 → 11/88	111 / 151
FA 900 DE (4x2)	01/75 → 12/81	58 / 79

1782704	17827 1200 0 5 D7115 W 120 x iaL 251,3 x ø 325
---------	---

1962004	19620 1250 0 5 D7115 W 150 x iaL 209,4 x ø 325
---------	---

86001600 7338 B Cu	ø 5 x L 12	60x
-----------------------	------------	-----

86001600 7338 B Cu	ø 5 x L 12	64x
-----------------------	------------	-----







kW / hp



DAF

DAF

## F 2100 07/78 → 08/91

FA 2100 DF, FA 2105 DF (4x2)	07/78 → 09/86	85 / 116		1915002	19150 1850 0 5 T088			1915002	19150 1850 0 5 T088	
FA 2100 DH (4x2)	07/78 → 09/86	115 / 156			W 152.4 x iaL 212,9 x ø 419				W 152.4 x iaL 212,9 x ø 419	
FA 2105 DHR, FA 2105 DHTD (4x2)	07/78 → 09/86	150-156 / 204-212		88000800	ø 6.4 x L 15.9	80x		88000800	ø 6.4 x L 15.9	80x
FA 2105 DHT (4x2)	07/81 → 09/86	162-167 / 220-227		BS3575 L10 Me				BS3575 L10 Me		
FAS 2100 DHR, FAS 2103 DHR, FAS 2105 DHR, FAS 2103 DHTD (6x2)	07/78 → 09/86	150-156 / 204-212								
FAS 2103 DH (6x2)	07/78 → 09/86	115 / 156								
FAS 2103 DHT (6x2)	07/81 → 09/86	167 / 227								
FAS 2103 DHT (6x2)	07/81 → 09/86	162 / 220								
FT 2105 DHT (4x2)	07/81 → 09/86	162-167 / 220-227								
FT 2105 DHT (4x2)	07/81 → 09/86	162-167 / 220-227								
FT 2105 DHTD (4x2)	07/81 → 09/86	151-156 / 205-212								
FA 2105 DH (4x2)	06/86 → 08/91	115 / 156		1902401	19024 2150 0 5 G203	01/89 →		1905201	19052 2070 0 5 G203	01/89 →
FA 2105 DHT (4x2)	06/86 → 08/91	162-167 / 220-227			W 152.4 x iaL 212,9 x ø 419				W 175 x iaL 180,9 x ø 420	
FA 2105 DHTD (4x2)	06/86 → 08/91	151-156 / 205-212		1915002	19150 1850 0 5 T088	→ 12/86		1905203	19052 2070 0 5 T088	01/89 →
FAS 2103 DH, FAS 2105 DH (6x2)	06/86 → 08/91	115 / 156		1990002	W 152.4 x iaL 212,9 x ø 419			1925607	19256 1850 0 5 G203	→ 12/86
FAS 2103 DHTD (6x2)	06/86 → 08/91	151-156 / 205-212		1990009	19900 1910 0 5 T088	01/87 → → 12/88		1988802	W 177.8 x iaL 212,9 x ø 419	01/87 → → 12/88
FT 2105 DHTD (4x2)	06/86 → 08/91	151-156 / 205-212			19900 1910 0 5 G203	01/87 → → 12/88			W 175 x iaL 180,9 x ø 420	
FAG 2100 DH, FAG 2105 DH (6x2/4)	07/78 → 09/86	115 / 156		85001700	ø 6.5 x L 17.6	01/89 → 80x		85001700	ø 6.5 x L 17.6	01/89 → 96x
FAG 2100 DHR, FAG 2105 DHR, FAG 2100 DHTD (6x2/4)	07/78 → 09/86	150-151 / 204-205		88000800	ø 6.4 x L 15.9	→ 12/88 64x 80x		88000800	ø 6.4 x L 15.9	→ 12/88 96x
				BS3575 L10 Me				BS3575 L10 Me		
FT 2100 DH, FT 2105 DH (4x2)	07/78 → 08/91	115 / 156		1902401	19024 2150 0 5 G203	01/89 →		1905201	19052 2070 0 5 G203	01/89 →
FT 2100 DHR (4x2)	07/78 → 08/91	150 / 204		1915002	W 152.4 x iaL 212,9 x ø 419	→ 12/86		1905203	19052 2070 0 5 T088	01/89 →
				1990002	19900 1910 0 5 T088	01/87 → → 12/88		1915002	W 175 x iaL 180,9 x ø 420	→ 12/82
				1990009	W 150 x iaL 177,3 x ø 420	01/87 → → 12/88		1925607	19256 1850 0 5 G203	01/83 → → 12/86
				85001700	19900 1910 0 5 G203	01/89 → 80x		1988802	W 177.8 x iaL 212,9 x ø 419	01/87 → → 12/88
				88000800	ø 6.5 x L 17.6	→ 12/88 64x 80x		85001700	W 175 x iaL 180,9 x ø 420	01/89 → 96x
				BS3575 L10 Me	ø 6.4 x L 15.9			88000800	ø 6.4 x L 15.9	→ 12/88 96x 80x

## F 2200 01/71 → 11/80

FA 2200 DU (4x2)	01/71 → 11/80	159 / 216		1726301	17263 1850 0 5 G203			1915002	19150 1850 0 5 T088	
FAD 2205 DU (8x4/4)	01/71 → 11/80	159 / 216			W 127 x iaL 212,9 x ø 419				W 152.4 x iaL 212,9 x ø 419	
FAS 2205 DU (6x2)	01/71 → 11/80	159 / 216		88000800	ø 6.4 x L 15.9	80x		88000800	ø 6.4 x L 15.9	80x
FAT 2205 DU (6x4)	01/71 → 11/80	159 / 216		BS3575 L10 Me				BS3575 L10 Me		
FAZ 2205 DU (6x6)	01/71 → 11/80	159 / 216								
FT 2200 DU (4x2)	01/71 → 11/80	159 / 216								

## F 2300 07/78 → 10/93

FA 2300 DHR (4x2)	07/78 → 12/81	150 / 204		1915002	19150 1850 0 5 T088			1925607	19256 1850 0 5 G203	
FA 2300 DHU (4x2)	07/78 → 12/81	169 / 230			W 152.4 x iaL 212,9 x ø 419				W 177.8 x iaL 212,9 x ø 419	
FAB 2305 DHT, FAG 2305 DHT, FAS 2300 DHU, FAS 2303 DHU, FAS 2305 (6x2/2/4)	07/78 → 09/86	162-169 / 220-230		88000800	ø 6.4 x L 15.9	80x		88000800	ø 6.4 x L 15.9	96x
FAG 2300 DHT, FAG 2305 DHT (6x2/4)	11/81 → 09/86	162-167 / 220-227		BS3575 L10 Me				BS3575 L10 Me		
FAG 2305 DH (6x2/4)	07/78 → 12/81	115 / 156								
FAS 2300 DHR, FAS 2305 DHR (6x2)	07/78 → 12/81	150 / 204								
FAT 2305 DH (6x4)	07/78 → 12/81	115 / 156								
FAT 2305 DHR (6x4)	07/78 → 12/81	150 / 204								
FAT 2305 DHU, FAT 2335 DHT (6x4)	07/78 → 09/86	162-169 / 220-230								
FMB 2305 DHU (6x2/4)	07/78 → 12/83	169 / 230								
FMT 2305 DHR (6x4)	07/78 → 12/81	150 / 204								
FMT 2305 DHU, FMT 2335 DHT (6x4)	07/78 → 09/86	162-169 / 220-230								
FT 2300 DHU, FT 2305 DHU (4x2)	07/78 → 12/83	169 / 230								
FA 2300 HT (4x2)	01/90 → 10/93	168 / 228		1902401	19024 2150 0 5 G203			1906301	19063 2070 0 5 G203	
FAG 2300 HT, FAR 2300 HT (6x2/2/4)	01/90 → 10/93	168 / 228			W 152.4 x iaL 212,9 x ø 419				W 200 x iaL 180,9 x ø 420	
FAT 2300 HT (6x4)	01/90 → 10/93	168 / 228		85001700	ø 6.5 x L 17.6	80x		1906303	19063 2070 0 5 T088	
FAV 2300 HT (4x4)	01/90 → 10/93	168 / 228							W 200 x iaL 180,9 x ø 420	
FMT 2300 HT (6x2)	01/90 → 10/93	168 / 228						85001700	ø 6.5 x L 17.6	128x
FT 2300 HT (4x2)	01/90 → 10/93	168 / 228								
FAG 2300 DHT, FAG 2305 DHT (6x2/4)	09/86 → 08/91	162 / 220		1902401	19024 2150 0 5 G203	01/90 →		1906301	19063 2070 0 5 G203	01/90 →
FAG 2300 DHTD, FAG 2305 DHTD (6x2/4)	06/86 → 08/91	151-156 / 205-212		1915002	W 152.4 x iaL 212,9 x ø 419	→ 12/89		1906303	W 200 x iaL 180,9 x ø 420	01/90 →
FAT 2335 DHT (6x4)	06/86 → 08/91	167 / 227			W 152.4 x iaL 212,9 x ø 419				W 200 x iaL 180,9 x ø 420	



kW / hp



DAF

DAF

## F 2300 07/78 → 10/93

FMT 2335 DHT (6x4)	06/86 → 08/91	167 / 227		<b>85001700</b> Fe	ø 6.5 x L 17.6	01/90 → 80x		<b>1925607</b>	19256 1850 0 5 G203 W 177.8 x iaL 212,9 x ø 419	→12/89
				<b>88000800</b> BS3575 L10 Me	ø 6.4 x L 15.9	→12/89 80x		<b>85001700</b> Fe	ø 6.5 x L 17.6	01/90 → 128x
								<b>88000800</b> BS3575 L10 Me	ø 6.4 x L 15.9	→12/89 112x

## F 2500 02/82 → 08/91

FA 2500 DHS (4x2)	02/82 → 08/86	184-195 / 250-265		<b>1915002</b>	19150 1850 0 5 T088 W 152.4 x iaL 212,9 x ø 419			<b>1925607</b>	19256 1850 0 5 G203 W 177.8 x iaL 212,9 x ø 419	
FAD 2535 DHS (8x4/4)	02/82 → 09/86	184 / 250		<b>88000800</b> BS3575 L10 Me	ø 6.4 x L 15.9	80x		<b>88000800</b> BS3575 L10 Me	ø 6.4 x L 15.9	112x
FAD 2535 DHS (8x4/4)	02/82 → 09/86	184-195 / 250-265								
FAG 2505 DHS, FAS 2503 DHS (6x2/2/4)	02/82 → 09/86	184-195 / 250-265								
FAT 2525 DHS (6x4)	02/82 → 09/86	184-195 / 250-265								
FAT 2535 DHS (6x4)	02/82 → 09/86	184 / 250								
FMD 2525 DHS (8x4/4)	02/82 → 09/86	184 / 250								
FMT 2525 DHS (6x4)	02/82 → 09/86	184 / 250								
FT 2500 DHS (4x2)	02/82 → 09/86	184-195 / 250-265								
FA 2505 DHS (4x2)	06/86 → 08/91	184-195 / 250-265		<b>1902401</b>	19024 2150 0 5 G203 W 152.4 x iaL 212,9 x ø 419	01/89 →		<b>1905201</b>	19052 2070 0 5 G203 W 175 x iaL 180,9 x ø 420	01/89 →
FAD 2535 DHS (8x4/4)	06/86 → 08/91	184-195 / 250-265		<b>1915002</b>	19150 1850 0 5 T088 W 152.4 x iaL 212,9 x ø 419	→12/86		<b>1905203</b>	19052 2070 0 5 T088 W 175 x iaL 180,9 x ø 420	01/89 →
FAD 2535 DHS (8x4/4)	06/86 → 08/91	184-195 / 250-265		<b>1990002</b>	19900 1910 0 5 T088 W 150 x iaL 177,3 x ø 420	01/87 → →12/88		<b>1925607</b>	19256 1850 0 5 G203 W 177.8 x iaL 212,9 x ø 419	→12/86
FAG 2500 DHS, FAG 2505 DHS, FAS 2503 DHS (6x2/2/4)	06/86 → 08/91	184-195 / 256-265		<b>1990009</b>	19900 1910 0 5 G203 W 150 x iaL 177,3 x ø 420	01/87 → →12/88		<b>1988802</b>	19888 1850 0 5 T088 W 175 x iaL 180,9 x ø 420	01/87 → →12/88
FAT 2525 DHS (6x4)	06/86 → 08/91	184-195 / 250-265		<b>85001700</b> Fe	ø 6.5 x L 17.6	01/89 → 80x		<b>85001700</b> Fe	ø 6.5 x L 17.6	01/89 → 96x
FAT 2525 DHS, FAT 2535 DHS (6x4)	06/86 → 08/91	184-195 / 250-265		<b>88000800</b> BS3575 L10 Me	ø 6.4 x L 15.9	→12/88 64x 80x		<b>88000800</b> BS3575 L10 Me	ø 6.4 x L 15.9	→12/88 96x
FMD 2525 DHS, FMD 2535 DHS (8x4/4)	06/86 → 08/91	184-195 / 250-269								
FMT 2525 DHS, FMT 2535 DHS (6x4)	06/86 → 08/91	184-195 / 250-265								
FT 2505 DHS (4x2)	06/86 → 08/91	184-195 / 250-265								

## F 2600 02/72 → 12/73

FA 2600 DKB (4x2)	02/72 → 12/73	226 / 308		<b>1726301</b>	17263 1850 0 5 G203 W 127 x iaL 212,9 x ø 419			<b>1925607</b>	19256 1850 0 5 G203 W 177.8 x iaL 212,9 x ø 419	
FAS 2600 DKB (6x2)	02/72 → 12/73	226 / 308								
FAT 2600 DKB (6x4)	02/72 → 12/73	226 / 308		<b>88000800</b> BS3575 L10 Me	ø 6.4 x L 15.9	80x		<b>88000800</b> BS3575 L10 Me	ø 6.4 x L 15.9	112x
FT 2600 DKB (4x2)	02/72 → 12/73	226 / 308								
FTT 2600 DKB (6x4)	02/72 → 12/73	226 / 308								

## F 2700 01/90 → 10/93

FA 2700 HS (4x2)	01/90 → 10/93	200 / 272		<b>1902401</b>	19024 2150 0 5 G203 W 152.4 x iaL 212,9 x ø 419			<b>1906301</b>	19063 2070 0 5 G203 W 200 x iaL 180,9 x ø 420	
FAB 2700 HS, FAG 2700 HS, FAR 2700 HS (6x2/2/4)	01/90 → 10/93	200 / 272								
FAT 2700 HS (6x4)	01/90 → 10/93	200 / 272		<b>85001700</b> Fe	ø 6.5 x L 17.6	80x		<b>1906303</b>	19063 2070 0 5 T088 W 200 x iaL 180,9 x ø 420	
FMT 2700 HS (6x4)	01/90 → 10/93	200 / 272						<b>85001700</b> Fe	ø 6.5 x L 17.6	128x
FT 2700 HS (4x2)	01/90 → 10/93	200 / 272								

## F 2800 01/74 → 09/91

FA 2800 DKA (4x2)	01/74 → 08/80	169 / 230		<b>1915002</b>	19150 1850 0 5 T088 W 152.4 x iaL 212,9 x ø 419			<b>1925607</b>	19256 1850 0 5 G203 W 177.8 x iaL 212,9 x ø 419	
FA 2800 DKS (4x2)	01/74 → 09/86	228 / 310								
FA 2800 DKSE (4x2)	01/80 → 09/86	206 / 280		<b>88000800</b> BS3575 L10 Me	ø 6.4 x L 15.9	80x		<b>88000800</b> BS3575 L10 Me	ø 6.4 x L 15.9	112x
FA 2800 DKT (4x2)	01/74 → 11/80	213 / 290								
FA 2800 DKTD (4x2)	01/74 → 09/86	188 / 256								
FAB 2805 DKS, FAR 2800 DKS, FAS 2800 DKS (6x2/4)	01/74 → 09/86	228 / 310								
FAB 2805 DKTD, FAS 2800 DKTD (6x2/2/4)	01/74 → 09/86	188 / 256								
FAC 2803 DKS (8x2/4)	01/74 → 09/86	228 / 310								
FAD 2805 DKS (8x4/4)	01/74 → 09/86	228 / 310								
FAD 2805 DKTD (8x4/4)	01/74 → 06/86	188 / 256								
FAR 2804 DKSE, FAS 2800 DKT (6x2)	01/80 → 09/86	206-213 / 280-290								
FAS 2800 DKA (6x2)	01/74 → 11/80	169 / 230								
FAT 2800 DKA (6x4)	01/74 → 11/80	169 / 230								
FAT 2800 DKS (6x4)	01/74 → 09/86	228 / 310								
FAT 2800 DKT (6x4)	01/74 → 11/80	213 / 290								
FAT 2800 DKTD (6x4)	01/74 → 09/86	188 / 256								
FMD 2805 DKTD, FMD 2825 DKTD (8x4/4)	01/74 → 09/86	188 / 256								
FT 2800 DKA (4x2)	01/74 → 11/80	169 / 230								
FT 2800 DKS (4x2)	01/74 → 09/86	228 / 310								
FT 2800 DKT (4x2)	01/74 → 11/80	213 / 290								
FT 2800 DKTD (4x2)	01/74 → 09/86	188 / 256								
FTS 2800 DKA (6x2)	01/74 → 11/80	169 / 230								
FTS 2800 DKS (6x2)	01/74 → 09/86	228 / 310								
FTS 2800 DKT (6x2)	01/74 → 11/80	213 / 290								
FTS 2800 DKTD (6x2)	01/74 → 09/86	188 / 256								
FTT 2800 DKA (6x4)	01/74 → 11/80	169 / 230								
FTT 2800 DKS (6x4)	01/74 → 09/86	228 / 310								
FTT 2800 DKT (6x4)	01/74 → 11/80	213 / 290								
FTT 2800 DKTD (6x4)	01/74 → 09/86	188 / 256								
FA 2800 DKTD (4x2)	06/86 → 09/91	188 / 256		<b>1915002</b>	19150 1850 0 5 T088 W 152.4 x iaL 212,9 x ø 419			<b>1961705</b>	19617 1850 0 5 G203 W 203.2 x iaL 212,9 x ø 419	
FAD 2825 DKTD (8x4/4)	06/86 → 09/91	188 / 256								
FAS 2803 DKS (6x2)	06/86 → 09/91	228 / 310		<b>88000800</b> BS3575 L10 Me	ø 6.4 x L 15.9	80x		<b>88000800</b> BS3575 L10 Me	ø 6.4 x L 15.9	144x
FAS 2803 DKTD (6x2)	06/86 → 09/91	188 / 256								
FAT 2805 DKS, FAT 2825 DKS (6x4)	06/86 → 09/91	188 / 256								
FAT 2805 DKTD, FAT 2825 DKTD (6x4)	06/86 → 09/91	188 / 256								



kW / hp

**DAF****DAF****F 2800 01/74→09/91**

FMD 2805 DKTD, FMD 2825 DKTD (8x4/4)	06/86→09/91	188 / 256		<b>1915002</b>	19150 1850 0 5 T088 W 152.4 x iaL 212,9 x ø 419			<b>1961705</b>	19617 1850 0 5 G203 W 203.2 x iaL 212,9 x ø 419	
FT 2805 DKS (4x2)	06/86→09/91	228 / 310		<b>88000800</b> BS3575 L10 Me	ø 6.4 x L 15.9	80x		<b>88000800</b> BS3575 L10 Me	ø 6.4 x L 15.9	144x
FT 2805 DKTD (4x2)	06/86→09/91	188 / 256								
FTS 2803 DKS (6x2)	06/86→09/91	228 / 310								
FTS 2803 DKTD (6x2)	06/86→09/91	188 / 256								
FTT 2805 DKS, FTT 2815 DKS, FTT 2825 DKS (6x4)	06/86→09/91	225-228 / 306-310								
FTT 2805 DKTD (6x4)	06/86→09/91	188 / 256								
FA 2805 DKSE, FA 2800 DKV, FA 2800 DKXE (4x2)	05/83→09/91	206-212 / 280-288		<b>1915002</b>	19150 1850 0 5 T088 W 152.4 x iaL 212,9 x ø 419			<b>1925607</b>	19256 1850 0 5 G203 W 177.8 x iaL 212,9 x ø 419	→05/86
FAC 2803 DKSE (8x2/4)	01/80→07/90	206 / 280						<b>1961705</b>	19617 1850 0 5 G203 W 203.2 x iaL 212,9 x ø 419	06/86→
FAC 2803 DKTD (8x2/4)	01/74→09/91	188 / 256								
FAD 2825 DKTD (8x4/4)	01/74→09/91	188 / 256								
FAD 2825 DKV (8x4/4)	05/83→09/91	212 / 288								
FAG 2800 DKV, FAR 2804 DKXE, FAS 2803 DKXE, DKSE, DKV (6x2/2/4)	05/83→09/91	212 / 288						<b>88000800</b> BS3575 L10 Me	ø 6.4 x L 15.9	→05/86 112x 06/86→ 160x
FMD 2825 DKV (8x4/4)	05/83→09/91	212 / 288								
FT 2800 DKSE, FT 2800DKXE, FT 2800 DKV (4x2)	01/80→09/91	206-212 / 280-288								

**F 2900 01/90→10/93**

FA 2900 KV (4x2)	01/90→10/93	212 / 288		<b>1902401</b>	19024 2150 0 5 G203 W 152.4 x iaL 212,9 x ø 419			<b>1906301</b>	19063 2070 0 5 G203 W 200 x iaL 180,9 x ø 420	
FAD 2900 KV (8x4/4)	01/90→10/93	212 / 288		<b>85001700</b> Fe	ø 6.5 x L 17.6	80x		<b>1906303</b>	19063 2070 0 5 T088 W 200 x iaL 180,9 x ø 420	
FAG 2900 KV, FAR 2900 KV, FAS 2900 KV (6x2/2/4)	01/90→10/93	212 / 288						<b>85001700</b> Fe	ø 6.5 x L 17.6	128x
FMD 2900 KV (8x4/4)	01/90→10/93	212 / 288								
FT 2900 KV (4x2)	01/90→10/93	212 / 288								

**F 3200 01/90→10/93**

FA 3200 KS (4x2)	01/90→10/93	238 / 324		<b>1990002</b>	19900 1910 0 5 T088 W 150 x iaL 177,3 x ø 420			<b>1989002</b>	19890 1850 0 5 T088 W 200 x iaL 180,9 x ø 420	
FAB 3200 KS, FAR 3200 KS, FAS 3200 KS (6x2/2/4)	01/90→10/93	238 / 324						<b>1989007</b>	19890 1850 0 5 G203 W 200 x iaL 180,9 x ø 420	
FAD 3200 KS (8x4/4)	01/90→10/93	238 / 324		<b>1990009</b>	19900 1910 0 5 G203 W 150 x iaL 177,3 x ø 420					
FAT 3200 KV (6x4)	01/90→10/93	238 / 324								
FMD 3200 KS (8x4/4)	01/90→10/93	238 / 324		<b>88000800</b> BS3575 L10 Me	ø 6.4 x L 15.9	64x		<b>88000800</b> BS3575 L10 Me	ø 6.4 x L 15.9	128x
FT 3200 KS (4x2)	01/90→10/93	238 / 324								

**F 3300 06/81→09/91**

FA 3300 DKX, FA 3305 DKX (4x2)	06/81→09/86	243 / 330		<b>1915002</b>	19150 1850 0 5 T088 W 152.4 x iaL 212,9 x ø 419			<b>1915002</b>	19150 1850 0 5 T088 W 152.4 x iaL 212,9 x ø 419	auxiliary axle
FAB 3305 DKX, FAG 3300 DKX, FAR 3300 DKX, FAS 3303 DKX (6x2/2/4)	06/81→09/86	243 / 330		<b>88000800</b> BS3575 L10 Me	ø 6.4 x L 15.9	80x		<b>1925607</b>	19256 1850 0 5 G203 W 177.8 x iaL 212,9 x ø 419	
FAC 3303 DKX (8x2/4)	06/81→09/86	243 / 330						<b>88000800</b> BS3575 L10 Me	ø 6.4 x L 15.9	auxiliary axle 80x 112x
FAD 3325 DKX (8x4/4)	06/81→09/86	243 / 330								
FAT 3325 DKX (6x4)	06/81→09/86	243 / 330								
FT 3305 DKX (4x2)	06/81→09/86	243 / 330								
FTG 3300 DKX, FTS 3300 DKX (6x2/2/4)	06/81→09/86	243 / 330								
FTT 3325 DKX (6x4)	06/81→09/86	243 / 330								
FA 3300 DKX, FA 3305 DKX (4x2)	06/85→09/91	260 / 354		<b>1915002</b>	19150 1850 0 5 T088 W 152.4 x iaL 212,9 x ø 419			<b>1915002</b>	19150 1850 0 5 T088 W 152.4 x iaL 212,9 x ø 419	auxiliary axle
FAC 3303 DKX (8x2/4)	06/85→09/91	260 / 354						<b>1961705</b>	19617 1850 0 5 G203 W 203.2 x iaL 212,9 x ø 419	
FAD 3325 DKX (8x4/4)	06/85→09/91	260 / 354		<b>88000800</b> BS3575 L10 Me	ø 6.4 x L 15.9	80x		<b>88000800</b> BS3575 L10 Me	ø 6.4 x L 15.9	auxiliary axle 80x 144x
FAG 3300 DKX, FAR 3304 DKX, FAS 3303 DKX (6x2/2/4)	06/85→09/91	260 / 354								
FAT 3325 DKX (6x4)	06/85→09/91	260 / 354								
FT 3305 DKX (4x2)	06/85→09/91	260 / 354								
FTG 3300 DKX, FTS 3303 DKX (6x2/2/4)	06/85→09/91	260 / 354								
FTT 3325 DKX (6x4)	06/85→09/91	260 / 354								

**F 3600 06/85→09/91**

FA 3605 DKZ (4x2)	06/85→09/91	274 / 373		<b>1915002</b>	19150 1850 0 5 T088 W 152.4 x iaL 212,9 x ø 419			<b>1915002</b>	19150 1850 0 5 T088 W 152.4 x iaL 212,9 x ø 419	auxiliary axle
FA 3605 DKZE (4x2)	06/85→09/91	226 / 307								
FAG 3600 DKZ, FAR 3604 DKZ, FAS 3603 DKZ (6x2/2/4)	06/85→09/91	274 / 373		<b>88000800</b> BS3575 L10 Me	ø 6.4 x L 15.9	80x		<b>1961705</b>	19617 1850 0 5 G203 W 203.2 x iaL 212,9 x ø 419	
FAR 3604 DKZE, FAS 3603 DKZE (6x2)	06/85→09/91	226 / 307						<b>88000800</b> BS3575 L10 Me	ø 6.4 x L 15.9	auxiliary axle 80x 144x
FT 3605 DKZ (4x2)	06/85→09/91	274 / 373								
FT 3605 DKZE (4x2)	06/85→09/91	226 / 307								
FTG 3600 DKZ, FTS 3603 DKZ (6x2/2/4)	06/85→09/91	274 / 373								
FTT 3625 DKZ (6x4)	06/85→09/91	274 / 373								
FAC 3603 DKZ (8x2/4)	06/85→09/91	274 / 373		<b>1915002</b>	19150 1850 0 5 T088 W 152.4 x iaL 212,9 x ø 419			<b>1915002</b>	19150 1850 0 5 T088 W 152.4 x iaL 212,9 x ø 419	auxiliary axle
				<b>88000800</b> BS3575 L10 Me	ø 6.4 x L 15.9	80x		<b>1925607</b>	19256 1850 0 5 G203 W 177.8 x iaL 212,9 x ø 419	2. rear axle
								<b>1989002</b>	19890 1850 0 5 T088 W 200 x iaL 180,9 x ø 420	
								<b>1989007</b>	19890 1850 0 5 G203 W 200 x iaL 180,9 x ø 420	
								<b>88000800</b> BS3575 L10 Me	ø 6.4 x L 15.9	2. rear axle 112x 128x auxiliary axle 80x

**F - Series 01/76→12/86**

F 1100	01/76→12/86			<b>17993xx</b>	17993 1250 0 8 W 127 x iaL 175,3 x ø 394			<b>19220xx</b>	19220 1250 0 8 W 153 x iaL 174 x ø 394	
F 1300	01/76→12/86									
F 1400	01/76→12/86			<b>85000900</b> Me	ø 5.5 x L 11.2	64x		<b>85000900</b> Me	ø 5.5 x L 11.2	64x
FA 1500	01/76→12/86									
F 1200	01/76→12/86			<b>17805xx</b>	17805 1000 0 5 W 100 x iaL 342 x ø 356			<b>17805xx</b>	17805 1000 0 5 W 100 x iaL 342 x ø 356	





kW / hp

**DAF****DAF****F - Series** **01/76→12/86**

FA 1300 DF	01/78→12/86	<b>17766xx</b>	17766 1250 0 4 W 127 x iaL 371 x ø 394	<b>19593xx</b>	19593 1270 0 4 W 152 x iaL 358 x ø 394
FA 1500 DF	01/78→12/86	<b>88000700</b>	ø 6.4 x L 14.3	<b>88000700</b>	ø 6.4 x L 14.3
FA 1500 DT	01/78→12/86	BS3575 L9 Me	64x	BS3575 L9 Me	64x

**LF 45** **01/01→**

FA 45.130 (4x2)	12/05→	99 / 135	<b>2928502</b>	29285 260 3 4 T3010 [o] 175.6 x 82.5 x 26	<b>2928502</b>	29285 260 3 4 T3010 [o] 175.6 x 82.5 x 26
FA 45.130 (4x2)	12/05→	99 / 135	Wabco PAN 17		Wabco PAN 17	
FA 45.130 (4x2)	12/05→	99 / 135	<b>98031600</b>	L 273 / 215	<b>98031600</b>	L 273 / 215
FA 45.140 (4x2)	05/06→	103 / 140	<b>93142400</b>	ø 330 x 34 x 123	<b>93142600</b>	ø 330 x 34 x 119
FA 45.140 (4x2)	05/06→	103 / 140	<b>93142500</b>	ø 330 x 34 x 143.5	<b>93187800</b>	ø 330 x 34 x 119
FA 45.140 (4x2)	05/06→	103 / 140	<b>93187700</b>	ø 330 x 34 x 123		
FA 45.150 (4x2)	01/01→	110 / 150				
FA 45.150 (4x2)	01/01→	110 / 150				
FA 45.150 (4x2)	01/01→	110 / 150				
FA 45.160 (4x2)	05/06→	118 / 160				
FA 45.160 (4x2)	05/06→	118 / 160				
FA 45.160 (4x2)	05/06→	118 / 160				
FA 45.160 (4x2)	05/06→	118 / 160				
FA 45.160 HYBRID (4x2)	05/06→	118 / 160				
FA 45.170 (4x2)	01/01→	123 / 167				
FA 45.170 (4x2)	01/01→	123 / 167				
FA 45.170 (4x2)	01/01→	123 / 167				
FA 45.180 (4x2)	01/01→	136 / 185				
FA 45.180 (4x2)	01/01→	136 / 185				
FA 45.180 (4x2)	01/01→	136 / 185				
FA 45.180 (4x2)	05/06→	136 / 185				
FA 45.180 (4x2)	05/06→	136 / 185				
FA 45.180 (4x2)	05/06→	136 / 185				
FA 45.180 (4x2)	05/06→	136 / 185				
FA 45.210 (4x2)	01/09→	152 / 207				
FA 45.210 (4x2)	01/09→	152 / 207				
FA 45.210 (4x2)	01/09→	152 / 207				
FA 45.220 (4x2)	01/01→	162 / 220				
FA 45.220 (4x2)	01/01→	162 / 220				
FA 45.220 (4x2)	01/01→	162 / 220				
FA 45.220 (4x2)	05/06→	165 / 224				
FA 45.220 (4x2)	05/06→	165 / 224				
FA 45.220 (4x2)	05/06→	165 / 224				
FA 45.210 (4x2)	01/09→	152 / 207	<b>2928502</b>	29285 260 3 4 T3010 [o] 175.6 x 82.5 x 26	<b>2928502</b>	29285 260 3 4 T3010 [o] 175.6 x 82.5 x 26
FA 45.210 (4x2)	01/09→	152 / 207	Wabco PAN 17		Wabco PAN 17	
FA 45.250 (4x2)	03/06→	184 / 250	<b>98031600</b>	L 273 / 215	<b>98031600</b>	L 273 / 215
FA 45.250 (4x2)	03/06→	184 / 250	<b>93142500</b>	ø 330 x 34 x 143.5	<b>93142600</b>	ø 330 x 34 x 119
				ø 330 x 34 x 123		ø 330 x 34 x 119

**LF 55** **01/01→**

FA 55.160 (4x2)	05/06→	118 / 160	<b>2927802</b>	29278 300 1 4 T7400 [o] 247.3 x 109.5 x 30	<b>2927802</b>	29278 300 1 4 T7400 [o] 247.3 x 109.5 x 30
FA 55.160 (4x2)	05/06→	118 / 160	Knorr ProTecS		Knorr ProTecS	
FA 55.170 (4x2)	01/01→	123 / 167				
FA 55.180 (4x2)	01/01→	136 / 185				
FA 55.210 (4x2)	01/09→	152 / 207				
FA 55.220 (4x2)	01/01→	162 / 220				
FA 55.220 (4x2)	05/06→	165 / 224				
FA 55.250 (4x2)	01/01→	184 / 250				
FA 55.250 (4x2)	05/06→	184 / 250				
FA 55.290 (4x2)	05/06→	210 / 286				
FA 55.300 (4x2)	01/09→	220 / 300				
FAN 55.180 (6x2/4)	05/06→	136-138 / 180-188				
FAN 55.220 (6x2/4)	05/06→	162 / 220				
FAN 55.220 (6x2/4)	05/06→	165 / 224				
FAN 55.250 (6x2/4)	05/06→	184 / 250				
FAN 55.250 (6x2/4)	05/06→	184 / 250				
FAN 55.290 (6x2/4)	05/06→	210 / 286				
FA 55.180 (4x2)	01/01→	136 / 185	<b>2914106</b>	29141 298 1 4 T3010 [o] 204.3 x 99.5 x 29.8	<b>2914106</b>	29141 298 1 4 T3010 [o] 204.3 x 99.5 x 29.8
FA 55.180 (4x2)	01/01→	136 / 185	Wabco PAN 19-2		Wabco PAN 19-2	
FA 55.220 (4x2)	01/01→	162 / 220	<b>2931301</b>	29313 298 2 4 T3010 [o] 210.5 x 92.5 x 29.8	<b>2931301</b>	29313 298 2 4 T3010 [o] 210.5 x 92.5 x 29.8
FA 55.220 (4x2)	01/01→	162 / 220	Wabco PAN 19-1		Wabco PAN 19-1	
FA 55.250 (4x2)	01/01→	184 / 250	<b>98028600</b>	L 320	<b>98028600</b>	L 320
FT 55.180 (4x2)	01/01→	136 / 185	<b>93142700</b>	ø 375 x 45 x 99	<b>93142800</b>	ø 375 x 45 x 146
FT 55.220 (4x2)	01/01→	162 / 220				
FT 55.250 (4x2)	01/01→	184 / 250				
FA 55.180 (4x2)	05/06→	136 / 185	<b>2931301</b>	29313 298 2 4 T3010 [o] 210.5 x 92.5 x 29.8	<b>2931301</b>	29313 298 2 4 T3010 [o] 210.5 x 92.5 x 29.8
FA 55.180 (4x2)	05/06→	136 / 185	Wabco PAN 19-1		Wabco PAN 19-1	
FA 55.180 (4x2)	05/06→	136 / 185				
FA 55.180 (4x2)	05/06→	136 / 185				
FA 55.180 (4x2)	05/06→	136 / 185				
FA 55.180 (4x2)	05/06→	136 / 185				
FA 55.210 (4x2)	01/09→	152 / 207				
FA 55.210 (4x2)	01/09→	152 / 207				
FA 55.220 (4x2)	05/06→	165 / 224				
FA 55.220 (4x2)	05/06→	165 / 224				
FA 55.220 (4x2)	05/06→	165 / 224				
FA 55.220 (4x2)	05/06→	165 / 224				
FA 55.250 (4x2)	05/06→	184 / 250				
FA 55.250 (4x2)	05/06→	184 / 250				
FA 55.250 (4x2)	05/06→	184 / 250				
FA 55.280 (4x2)	05/06→	210 / 286				
FA 55.280 (4x2)	05/06→	210 / 286				
FA 55.290 (4x2)	05/06→	210 / 286				
FA 55.290 (4x2)	05/06→	210 / 286				



















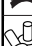





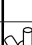











































kW / hp



DAF

DAF

SB - Series  01/82→12/89

SB120 SB180 SB200	01/99→ 01/99→ 01/99→	  	<b>2932002</b> Knorr ProTecS <b>93187600</b>	29320 300 1 4 T7400 [o] 210.7 x 92.5 x 30 ø 377 x 45 x 112		  	<b>2932002</b> Knorr ProTecS	29320 300 1 4 T7400 [o] 210.7 x 92.5 x 30		
SB 2005 DHU	01/82→12/86	 	<b>17324xx</b> <b>88000800</b> BS3575 L10 Me	17324 1930 0 5 W 127 x iaL 212 x ø 406 ø 6.4 x L 15.9	80x	 	<b>1925602</b> <b>88000800</b> BS3575 L10 Me	19256 1850 0 5 T088 W 177.8 x iaL 212,9 x ø 419 ø 6.4 x L 15.9	112x	
SB 220	01/87→12/89	  	<b>1990002</b> <b>1990009</b> <b>88000800</b> BS3575 L10 Me	19900 1910 0 5 T088 W 150 x iaL 177,3 x ø 420 19900 1910 0 5 G203 W 150 x iaL 177,3 x ø 420 ø 6.4 x L 15.9		 	<b>1961705</b> <b>88000800</b> BS3575 L10 Me	19617 1850 0 5 G203 W 203.2 x iaL 212,9 x ø 419 ø 6.4 x L 15.9	96x	
SB 220 SBG 220	01/89→ 01/89→	    	<b>1901001</b> <b>1901005</b> <b>1906301</b> <b>1906303</b> <b>85001700</b> Fe	19010 2080 0 5 G203 W 150 x iaL 177,4 x ø 420 19010 2080 0 5 T088 W 150 x iaL 177,4 x ø 420 19063 2070 0 5 G203 W 200 x iaL 180,9 x ø 420 19063 2070 0 5 T088 W 200 x iaL 180,9 x ø 420 ø 6.5 x L 17.6	auxiliary axle auxiliary axle 64x		<b>85001700</b> Fe	ø 6.5 x L 17.6	128x	
SB 3000	01/87→12/89	    	<b>2974703</b> Knorr K 85 <b>1915002</b> <b>88000800</b> BS3575 L10 Me <b>93067600</b> <b>93084000</b>	29747 325 0 8 T456 [-] 139.4 x 121 x 32.5 19150 1850 0 5 T088 W 152.4 x iaL 212,9 x ø 419 ø 6.4 x L 15.9 ø 406 x 48 x 175 ø 460 x 48 x 119	disc-th.48 mm→ →disc-th.44 mm optional 80x	  	<b>1989002</b> <b>1989007</b> <b>88000800</b> BS3575 L10 Me	19890 1850 0 5 T088 W 200 x iaL 180,9 x ø 420 19890 1850 0 5 G203 W 200 x iaL 180,9 x ø 420 ø 6.4 x L 15.9	96x	
SB 3000	01/89→	    	<b>2974703</b> Knorr K 85 <b>1902401</b> <b>85001700</b> Fe <b>93067600</b> <b>93084000</b>	29747 325 0 8 T456 [-] 139.4 x 121 x 32.5 19024 2150 0 5 G203 W 152.4 x iaL 212,9 x ø 419 ø 6.5 x L 17.6 ø 406 x 48 x 175 ø 460 x 48 x 119	disc-th.48 mm→ →disc-th.44 mm optional 80x	 	<b>1902401</b> <b>85001700</b> Fe	19024 2150 0 5 G203 W 152.4 x iaL 212,9 x ø 419 ø 6.5 x L 17.6	auxiliary axle 80x auxiliary axle 128x	
SB 3000 DSKB	01/84→12/89	 	<b>1915002</b> <b>88000800</b> BS3575 L10 Me	19150 1850 0 5 T088 W 152.4 x iaL 212,9 x ø 419 ø 6.4 x L 15.9	80x	    	<b>1909437</b> <b>1909442</b> <b>1961705</b> <b>85000600</b> Fe <b>88000800</b> BS3575 L10 Me	19094 1800 0 8 T099 W 200 x iaL 203,7 x ø 420 19094 1800 0 8 T090 W 200 x iaL 203,7 x ø 420 19617 1850 0 5 G203 W 203.2 x iaL 212,9 x ø 419 ø 8 x L 15 ø 6.4 x L 15.9	⊕ BPW-Axle ⊕ BPW-Axle ⊕ DAF-Axle ⊕ BPW-Axle 80x ⊕ BPW-Axle 96x	
SB4000	01/98→		<b>2927802</b> Knorr ProTecS	29278 300 1 4 T7400 [o] 247.3 x 109.5 x 30			<b>2927802</b> Knorr ProTecS	29278 300 1 4 T7400 [o] 247.3 x 109.5 x 30		
SBR 3000	01/87→12/89	 	<b>1915002</b> <b>88000800</b> BS3575 L10 Me	19150 1850 0 5 T088 W 152.4 x iaL 212,9 x ø 419 ø 6.4 x L 15.9	80x	 	<b>1991403</b> <b>88000800</b> BS3575 L10 Me	19914 1850 0 5 G203 W 240 x iaL 180,9 x ø 420 ø 6.4 x L 15.9	96x	
SBR 3000	01/89→	    	<b>2974703</b> Knorr K 85 <b>1902401</b> <b>85001700</b> Fe <b>93067600</b> <b>93084000</b>	29747 325 0 8 T456 [-] 139.4 x 121 x 32.5 19024 2150 0 5 G203 W 152.4 x iaL 212,9 x ø 419 ø 6.5 x L 17.6 ø 406 x 48 x 175 ø 460 x 48 x 119	disc-th.48 mm→ →disc-th.44 mm optional 80x	 	<b>1902401</b> <b>85001700</b> Fe	19024 2150 0 5 G203 W 152.4 x iaL 212,9 x ø 419 ø 6.5 x L 17.6	auxiliary axle 80x 128x	
<b>SB  01/74→</b>										
SB 120 (4x2) SB 120 (4x2) SB 120 (4x2) SB 120 (4x2) SB 120 (4x2) SB 200 (4x2) SB 200 (4x2)	01/99→ 01/99→ 01/99→ 01/99→ 01/99→ 01/01→ 01/01→	118 / 160 99 / 135 110 / 150 108 / 147 125 / 170 162 / 220 165 / 224	   	<b>2909518</b> Knorr SB 6000 <b>2932002</b> Knorr ProTecS <b>93187600</b> <b>17324xx</b>	29095 300 3 4 T7400 [o] 210.7 x 92.5 x 30 29320 300 1 4 T7400 [o] 210.7 x 92.5 x 30 ø 377 x 45 x 112 17324 1930 0 5 W 127 x iaL 212 x ø 406		  	<b>2909518</b> Knorr SB 6000 <b>2932002</b> Knorr ProTecS <b>1925602</b>	29095 300 3 4 T7400 [o] 210.7 x 92.5 x 30 29320 300 1 4 T7400 [o] 210.7 x 92.5 x 30 19256 1850 0 5 T088 W 177.8 x iaL 212,9 x ø 419	

A-E



kW / hp



DAF

DAF

## SB 01/74 →

SB 2005 (4x2)	05/80 →	115 / 156	<b>8800800</b> BS3575 L10 Me	ø 6.4 x L 15.9	80x	<b>8800800</b> BS3575 L10 Me	ø 6.4 x L 15.9	112x
SB 201 (4x2) SB 220 LT (4x2)	01/74 →	121 / 165 170 / 231	<b>1915002</b>	19150 1850 0 5 T088 W 152.4 x iaL 212,9 x ø 419		<b>1961705</b>	19617 1850 0 5 G203 W 203.2 x iaL 212,9 x ø 419	
SB 220 (4x2)	03/98 →	213 / 290	<b>8800800</b> BS3575 L10 Me	ø 6.4 x L 15.9	80x	<b>8800800</b> BS3575 L10 Me	ø 6.4 x L 15.9	96x
SB 220 (4x2)			<b>1910101</b>	19010 2080 0 5 G203 W 150 x iaL 177,4 x ø 420		<b>85001700</b> Fe	ø 6.5 x L 17.6	128x
			<b>1910105</b>	19010 2080 0 5 T088 W 150 x iaL 177,4 x ø 420				
			<b>85001700</b> Fe	ø 6.5 x L 17.6	64x			
SB 2300 (4x2)		115-121 / 156-165	<b>2974703</b> Knorr K 85	29747 325 0 8 T456 [-] 139.4 x 121 x 32.5		<b>1909437</b>	19094 1800 0 8 T099 W 200 x iaL 203,7 x ø 420	
SB 2300 (4x2)		184-194 / 250-264	<b>93067600</b>	ø 406 x 48 x 175		<b>1909442</b>	19094 1800 0 8 T090 W 200 x iaL 203,7 x ø 420	⊕ BPW-Axle
SB 2300 (4x2)		151 / 205				<b>1961705</b>	19617 1850 0 5 G203 W 203.2 x iaL 212,9 x ø 419	⊕ DAF-Axle
SB 3000 (4x2)		315 / 428	<b>93084000</b>	ø 460 x 48 x 119		<b>85000600</b> Fe	ø 8 x L 15	⊕ BPW-Axle 80x
SB 3000 (4x2)		268 / 364				<b>8800800</b> BS3575 L10 Me	ø 6.4 x L 15.9	⊕ DAF-Axle 96x
SB 3000 (4x2)		212 / 288						
SB 3000 (4x2)		242 / 330						
SB 3000 (4x2)		228 / 310						

## Series 200 01/87 →

V 200	01/87 →		<b>2035908</b> Lockheed	20359 180 1 4 [-] 104.9 x 74.7 x 18				
			<b>2036404</b> Lockheed	20364 150 2 5 [-] 88.5 x 70.7 x 15	optional			

## TB - Series 01/89 →

TB 2100	01/89 →		<b>17012xx</b>	17012 2150 0 5 W 127 x iaL 218 x ø 419	optional	<b>17012xx</b>	17012 2150 0 5 W 127 x iaL 218 x ø 419	optional
			<b>1902401</b>	19024 2150 0 5 G203 W 152.4 x iaL 212,9 x ø 419		<b>1902401</b>	19024 2150 0 5 G203 W 152.4 x iaL 212,9 x ø 419	optional
			<b>85001700</b> Fe	ø 6.5 x L 17.6	80x	<b>1906301</b>	19063 2070 0 5 G203 W 200 x iaL 180,9 x ø 420	optional
						<b>1906303</b>	19063 2070 0 5 T088 W 200 x iaL 180,9 x ø 420	optional
						<b>85001700</b> Fe	ø 6.5 x L 17.6	80x 128x

## XF 95 01/02 →

FA 95.380 (4x2)	09/02 → 12/06	280 / 381	<b>2927802</b> Knorr ProTecS	29278 300 1 4 T7400 [o] 247.3 x 109.5 x 30		<b>2927802</b> Knorr ProTecS	29278 300 1 4 T7400 [o] 247.3 x 109.5 x 30	
FA 95.430 (4x2)	09/02 → 12/06	315 / 428						
FA 95.480 (4x2)	09/02 → 12/06	355 / 483						
FA 95.530 (4x2)	09/02 → 12/06	390 / 530						
FAT 95.380 (6x4)	01/02 → 12/06	280 / 381						
FAT 95.430 (6x4)	01/02 → 12/06	315 / 428						
FAT 95.480 (6x4)	01/02 → 12/06	355 / 480						
FAT 95.530 (6x4)	09/02 →	390 / 530						
FT 95.380 (4x2)	09/02 → 12/06	280 / 381						
FT 95.430 (4x2)	09/02 → 12/06	315 / 428						
FT 95.480 (4x2)	09/02 → 12/06	355 / 483						
FT 95.530 (4x2)	09/02 → 12/06	390 / 530						
FTT 95.380 (6x4)	01/02 → 03/06	280 / 381						
FTT 95.430 (6x4)	01/02 → 03/06	315 / 430						
FTT 95.480 (6x4)	01/02 → 03/06	355 / 483						
FTT 95.530 (6x4)	09/02 →	390 / 530						
FAD 95.380 (8x4/4)	01/02 → 12/06	280 / 381	<b>2927802</b> Knorr ProTecS	29278 300 1 4 T7400 [o] 247.3 x 109.5 x 30		<b>2927802</b> Knorr ProTecS	29278 300 1 4 T7400 [o] 247.3 x 109.5 x 30	
FAD 95.430 (8x4/4)	01/02 → 12/06	315 / 428						
FAD 95.480 (8x4/4)	01/02 → 12/06	355 / 483						
FAD 95.530 (8x4/4)	09/02 →	390 / 530						
FAK 95.380 (8x2/4)	01/02 → 12/06	280 / 381						
FAK 95.430 (8x2/4)	01/02 → 12/06	315 / 430						
FAK 95.480 (8x2/4)	01/02 → 12/06	355 / 480						
FAK 95.530 (8x2/4)	09/02 →	390 / 530						
FAN 95.380 (6x2/4)	01/02 → 12/06	280 / 381						
FAN 95.430 (6x2/4)	01/02 → 12/06	315 / 430						
FAN 95.480 (6x2/4)	01/02 → 12/06	355 / 480						
FAN 95.530 (6x2/4)	09/02 →	390 / 530						
FAR 95.380 (6x2)	09/02 → 12/06	280 / 381						
FAR 95.430 (6x2)	09/02 → 12/06	315 / 428						
FAR 95.480 (6x2)	09/02 → 12/06	355 / 483						
FAR 95.530 (6x2)	09/02 → 12/06	390 / 530						
FAS 95.380 (6x2)	01/02 → 12/06	280 / 381	<b>1734704</b>				17347 1670 0 8 T090 W 100 x iaL 145,4 x ø 300	auxiliary axle
FAS 95.430 (6x2)	01/02 → 12/06	315 / 430						
FAS 95.480 (6x2)	01/02 → 12/06	355-366 / 480-484						
FAS 95.530 (6x2)	09/02 →	390 / 530						
FTG 95.380 (6x2/4)	09/02 → 12/06	280 / 381						
FTG 95.430 (6x2/4)	12/05 → 12/06	315 / 428						
FTG 95.480 (6x2/4)	12/05 → 12/06	355 / 483						
FTG 95.530 (6x2/4)	09/02 → 12/06	390 / 530						
FTM 95.380 (8x4/4)	12/05 → 12/06	280 / 381						
FTM 95.430 (8x4/4)	12/05 → 12/06	315 / 430						
FTM 95.480 (8x4/4)	12/05 → 12/06	355 / 483						
FTM 95.530 (8x4/4)	09/02 → 12/06	390 / 530						
FTP 95.380 (6x2)	01/02 → 12/06	280 / 381						
FTP 95.430 (6x2)	01/02 → 12/06	315 / 430						
FTP 95.480 (6x2)	01/02 → 12/06	355 / 480						
FTP 95.530 (6x2)	09/02 →	390 / 530						
FTR 95.380 (6x2)	01/02 → 12/06	280 / 381						
FTR 95.430 (6x2)	01/02 → 12/06	315 / 430						





kW / hp

**DAF****DAF****XF 95** **01/02** →

FTR 95.480 (6x2)	01/02→12/06	355 / 480		<b>2927802</b> Knorr ProTecS	29278 300 1 4 T7400 [o] 247.3 x 109.5 x 30		<b>2927802</b> Knorr ProTecS	29278 300 1 4 T7400 [o] 247.3 x 109.5 x 30	
FTR 95.530 (6x2)	09/02→	390 / 530							
FTS 95.380 (6x2)	01/02→12/06	280 / 381							
FTS 95.430 (6x2)	01/02→12/06	315 / 430							
FTS 95.480 (6x2)	01/02→12/06	355 / 480							
FTS 95.530 (6x2)	09/02→	390 / 530					<b>1734704</b>	17347 1670 0 8 T090 W 100 x ial. 145.4 x ø 300	auxiliary axle

**XF 105** **10/05** →

FA 105.410 (4x2)	10/05→	300 / 408		<b>2927802</b> Knorr ProTecS	29278 300 1 4 T7400 [o] 247.3 x 109.5 x 30		<b>2927802</b> Knorr ProTecS	29278 300 1 4 T7400 [o] 247.3 x 109.5 x 30	
FA 105.460 (4x2)	10/05→	340 / 462							
FA 105.510 (4x2)	10/05→	375 / 510							
FAD 105.410 (8x4/4)	10/05→	300 / 408							
FAD 105.460 (8x4/4)	10/05→	340 / 462							
FAD 105.510 (8x4/4)	10/05→	375 / 510							
FAK 105.410 (8x2/4)	10/05→	300 / 408							
FAK 105.460 (8x2/4)	10/05→	340 / 462							
FAK 105.510 (8x2/4)	10/05→	375 / 510							
FAR 105.410 (6x2)	10/05→	300 / 408							
FAR 105.460 (6x2)	10/05→	340 / 462							
FAR 105.510 (6x2)	10/05→	375 / 510							
FAS 105.410, FAR 105.410,	10/05→	300 / 408							
FAN 105.410 (6x2/2/4)									
FAS 105.460, FAR 105.460,	10/05→	340 / 462							
FAN 105.460 (6x2/2/4)									
FAS 105.510, FAR 105.510,	10/05→	375 / 510							
FAN 105.510 (6x2/2/4)									
FAT 105.410 (6x4)	10/05→	300 / 408							
FAT 105.460 (6x4)	10/05→	340 / 462							
FAT 105.510 (6x4)	10/05→	375 / 510							
FT 105.410 (4x2)	10/05→	300 / 408							
FT 105.460 (4x2)	10/05→	340 / 462							
FT 105.510 (4x2)	10/05→	375 / 510							
FTM 105.410 (8x4/4)	10/05→	300 / 408							
FTM 105.460 (8x4/4)	10/05→	340-340 / 460-462							
FTM 105.510 (8x4/4)	10/05→	375 / 510							
FTP 105.410 (6x2/4)	10/05→	300 / 408							
FTP 105.460 (6x2/4)	10/05→	340 / 462							
FTP 105.510 (6x2/4)	10/05→	375 / 510							
FTS 105.410, FTR 105.410,	10/05→	300 / 408							
FTG 105.410 (6x2/2/4)									
FTS 105.460, FTR 105.460,	10/05→	340 / 462							
FTG 105.460 (6x2/2/4)									
FTS 105.510, FTR 105.510,	10/05→	375 / 510							
FTG 105.510 (6x2/2/4)									
FTT 105.410 (6x4)	10/05→	300 / 408							
FTT 105.460 (6x4)	10/05→	340 / 462							
FTT 105.510 (6x4)	10/05→	375 / 510							

**XF** **10/12** →

FA 410 (4x2)	10/12→	303 / 412		<b>2927802</b> Knorr ProTecS	29278 300 1 4 T7400 [o] 247.3 x 109.5 x 30		<b>2927802</b> Knorr ProTecS	29278 300 1 4 T7400 [o] 247.3 x 109.5 x 30	
FA 410 (4x2)	10/12→	303 / 412							
FA 410 (4x2)	10/12→	303 / 412							
FA 440 (4x2)	10/12→	320 / 435							
FA 440 (4x2)	10/12→	320 / 435							
FA 440 (4x2)	10/12→	320 / 435							
FA 460 (4x2)	10/12→	340 / 462							
FA 460 (4x2)	10/12→	340 / 462							
FA 460 (4x2)	10/12→	340 / 462							
FA 510 (4x2)	10/12→	375 / 510							
FA 510 (4x2)	10/12→	375 / 510							
FA 510 (4x2)	10/12→	375 / 510							
FAD 460 (8x4/4)	10/12→	340 / 462							
FAD 510 (8x4/4)	10/12→	375 / 510							
FAN 410 (6x2/4)	10/12→	303 / 412							
FAN 440 (6x2/4)	10/12→	320 / 435							
FAN 460 (6x2/4)	10/12→	340 / 462							
FAN 510 (6x2/4)	10/12→	375 / 510							
FAR 410 (6x2)	10/12→	303 / 412							
FAR 410, FAS 410 (6x2)	10/12→	303 / 412							
FAR 440 (6x2)	10/12→	320 / 435							
FAR 440, FAS 440 (6x2)	10/12→	320 / 435							
FAR 460 (6x2)	10/12→	340 / 462							
FAR 460, FAS 460 (6x2)	10/12→	340 / 462							
FAR 510 (6x2)	10/12→	375 / 510							
FAR 510, FAS 510 (6x2)	10/12→	375 / 510							
FT 410 (4x2)	10/12→	303 / 412							
FT 440 (4x2)	10/12→	320 / 435							
FT 460 (4x2)	10/12→	340 / 462							
FT 510 (4x2)	10/12→	375 / 510							
FTG 410 (6x2/4)	10/12→	303 / 412							
FTG 440 (6x2/4)	10/12→	320 / 435							
FTG 460 (6x2/4)	10/12→	340 / 462							
FTG 510 (6x2/4)	10/12→	375 / 510							
FTP 410 (6x2)	10/12→	303 / 412							
FTP 410 (6x2)	10/12→	303 / 412							
FTP 440 (6x2)	10/12→	320 / 435							
FTP 440 (6x2)	10/12→	320 / 435							
FTP 460 (6x2)	10/12→	340 / 462							
FTP 460 (6x2)	10/12→	340 / 462							
FTP 510 (6x2)	10/12→	375 / 510							
FTP 510 (6x2)	10/12→	375 / 510							
FTT 460 (6x4)	10/12→	340 / 462							
FTT 510 (6x4)	10/12→	375 / 510							

A-E



kW / hp

**DE FILIPPI****DE FILIPPI**

419,0x178,0 (ROR)

**1903611**19036 1850 0 5 T090  
W 177.8 x iaL 189,1 x ø 419**1903616**19036 1850 0 5 T099  
W 177.8 x iaL 189,1 x ø 419**85000500**

Me

ø 5 x L 15.5

96x

**DEN OUDSTEN BUSSEN****DEN OUDSTEN BUSSEN**

Almere 01/95 →

City Bus 01/95 →

**2915001**  
Meritor29150 300 0 4 T3018  
[o] 249 x 112.4 x 30**DENNIS****DENNIS**

Arrow 01/96 →

Arrow 01/96 →

**2909009**  
Meritor D-LISA29090 282 1 4 T3034  
[o] 249.6 x 114.4 x 28.2

Buses 01/83 →

Dominator 01/91 →

Falcon V, H (Kirkstall-Axle) 01/83 →

Lancet 01/91 →

**19924xx**19924 1800 0 8  
W 153 x iaL 158 x ø 394

⊕ Kirkstall-Axle

**19745xx**19745 1740 0 8  
W 202.6 x iaL 157 x ø 394 **88000800**  
BS3575 L10 Me

ø 6.4 x L 15.9

96x

**88000800**  
BS3575 L10 Me

ø 6.4 x L 15.9

96x

Domini 01/84 →

Lancet (Kirkstall-Axle) 01/83 →

**18008xx**18008 1950 0 8  
W 177 x iaL 203 x ø 394**18008xx**18008 1950 0 8  
W 177 x iaL 203 x ø 394 **88000700**  
BS3575 L9 Me

ø 6.4 x L 14.3

96x

**88000700**  
BS3575 L9 Me

ø 6.4 x L 14.3

96x

Domino 01/86 →

Lancet Single Decker (Kirkstall-Axle) 01/83 →

**18008xx**18008 1950 0 8  
W 177 x iaL 203 x ø 394**88000700**  
BS3575 L9 Me

ø 6.4 x L 14.3

96x

Dart Series 01/89 →

Dart MK I 01/89 →

**2909009**  
Meritor D-LISA29090 282 1 4 T3034  
[o] 249.6 x 114.4 x 28.2 **1922507**19225 1410 0 4 T088  
W 170 x iaL 317,7 x ø 360

optional

**19918xx**19918 1410 0 4  
W 170 x iaL 325 x ø 360

optional

**1906802**19068 1800 0 8 T088  
W 223.6 x iaL 177,2 x ø 410**1922507**19225 1410 0 4 T088  
W 170 x iaL 317,7 x ø 360

optional

**19918xx**19918 1410 0 4  
W 170 x iaL 325 x ø 360

optional

**88000700**  
BS3575 L9 Me

ø 6.4 x L 14.3

112x

Dart MK II 09/92 →

**1950308**19503 1640 0 4 D7121  
W 170 x iaL 314,4 x ø 360

72x

**87001500**  
7338 C Fe

ø 8 x L 15

**1950308**19503 1640 0 4 D7121  
W 170 x iaL 314,4 x ø 360

72x

**87001500**  
7338 C Fe

ø 8 x L 15

Eagle 01/94 →

Elite, dust cart 01/94 →

**2909006**  
Meritor D-LISA29090 282 1 4 T3016  
[o] 249.6 x 114.4 x 28.2**2909006**  
Meritor D-LISA29090 282 1 4 T3016  
[o] 249.6 x 114.4 x 28.2**1907109**19071 1800 0 8 G115  
W 198.6 x iaL 174,5 x ø 410**88000800**  
BS3575 L10 Me

ø 6.4 x L 15.9

112x

**ELITE 2** 05/03 →

240 (4x2) 05/03 → 177 / 240

240 (6x4) 05/03 → 177 / 240

240, ML (6x2) 05/03 → 177 / 240

240 MS, RS (6x2/4) 10/07 → 177 / 240

250 (4x2) 05/03 → 184 / 250

250, ML (6x2) 05/03 → 184 / 250

260 (4x2) 01/10 → 191 / 260

260, ML (6x2) 12/09 → 191 / 260

260 MS, RS (6x2/4) 11/09 → 191 / 260

275 (6x2/2/4) 05/03 → 202 / 275

275 (6x2/2/4) 05/03 → 202 / 275

275 (6x4) 05/03 → 202 / 275

275, ML (6x2) 05/03 → 202 / 275

275, ML (6x2) 05/03 → 202 / 275

275 MS, RS (6x2/4) 11/04 → 202 / 275

290 (6x2) 05/03 → 213 / 290

290 (6x2/2/4) 05/03 → 213 / 290

290 (6x2/2/4) 05/03 → 213 / 290

290 (6x4) 05/03 → 213 / 290

290 (6x2) 05/03 → 213 / 290

290 (4x2) 05/03 → 213 / 290

290, ML (6x2) 05/03 → 213 / 290

290 MS, RS (6x2/4) 04/06 → 213 / 290

300 (4x2) 01/10 → 221 / 301

300, AR (6x4) 12/09 → 221 / 301

300, ML (6x2) 12/09 → 221 / 301

300 MS, RS (6x2/4) 05/09 → 221 / 301

320 (4x2) 05/03 → 235 / 320

320 (6x2) 05/03 → 235 / 320

320 (6x4) 05/03 → 235 / 320

320 (6x2/2/4) 05/03 → 235 / 320

320 (6x2) 05/03 → 235 / 320

**2909009**  
Meritor D-LISA29090 282 1 4 T3034  
[o] 249.6 x 114.4 x 28.2**2909009**  
Meritor D-LISA29090 282 1 4 T3034  
[o] 249.6 x 114.4 x 28.2



kW / hp

**DENNIS****DENNIS****ELITE 2** **05/03** →

320 (6x2/2/4)	05/03 →	235 / 320		<b>2909009</b> Meritor D-LISA	29090 282 1 4 T3034 [o] 249.6 x 114.4 x 28.2		<b>2909009</b> Meritor D-LISA	29090 282 1 4 T3034 [o] 249.6 x 114.4 x 28.2	
320, ML (6x2)	05/03 →	235 / 320							
320 MS (8x4/4)	10/08 →	235 / 320							
320 MS, RS (6x2/4)	04/06 →	235 / 320							
340 MS (8x4/4)	11/09 →	250 / 340							

**Enviro Line** **01/02** →

Enviro 200 (4x2)	01/03 →	110 / 150		<b>2931303</b> Wabco PAN 19-1	29313 298 2 4 T7400 [o] 210.5 x 92.5 x 29.8		<b>2927802</b> Knorr ProTecS	29278 300 1 4 T7400 [o] 247.3 x 109.5 x 30	
Enviro 500 (6x2)	01/02 →	246 / 335		<b>2927802</b> Knorr ProTecS	29278 300 1 4 T7400 [o] 247.3 x 109.5 x 30		<b>2927802</b> Knorr ProTecS	29278 300 1 4 T7400 [o] 247.3 x 109.5 x 30	
R 300	01/02 →			<b>2931303</b> Wabco PAN 19-1	29313 298 2 4 T7400 [o] 210.5 x 92.5 x 29.8		<b>2931303</b> Wabco PAN 19-1	29313 298 2 4 T7400 [o] 210.5 x 92.5 x 29.8	
R 345	01/02 →								
R 420	01/02 →								

**Javelin Series** **01/88** → **12/95**

Javelin (11m Bus, Coach/ 12m Coach) MK II	01/91 → 12/95			<b>2904303</b> Lucas	29043 240 0 4 T3018 [o] 204.1 x 96 x 24		<b>1906802</b>	19068 1800 0 8 T088 W 223.6 x iaL 177,2 x ø 410	
Javelin GX (12m Coach) MK II	01/91 → 12/95			<b>93145400</b>	ø 440 x 45 x 119			<b>88000700</b> BS3575 L9 Me	112x
Javelin (8,50m Coach, 11m Bus)	01/88 →							<b>19922xx</b>	19922 1900 0 8 W 203 x iaL 186 x ø 394
Javelin III	01/95 →			<b>2909009</b> Meritor D-LISA	29090 282 1 4 T3034 [o] 249.6 x 114.4 x 28.2			<b>88000700</b> BS3575 L9 Me	96x
				<b>93145500</b>	ø 437 x 45 x 130				

**Lancet Series** **01/95** →

Lancet SLF	01/95 →			<b>2903009</b> Meritor D-3	29030 282 1 4 T7400 [o] 249.5 x 118.2 x 28.2				
------------	---------	--	--	-------------------------------	---	--	--	--	--

**OLYMPUS** **10/09** →

OL-10N, OL-13W, OL-16W (4x2)	10/09 →	191 / 260		<b>2927802</b> Knorr ProTecS	29278 300 1 4 T7400 [o] 247.3 x 109.5 x 30		<b>2927802</b> Knorr ProTecS	29278 300 1 4 T7400 [o] 247.3 x 109.5 x 30	
OL-10N, OL-13W, OL-16W (4x2)	10/09 →	221 / 301		<b>98025400</b>	L 282		<b>98025400</b>	L 282	
OL-14N, OL-16W (6x2)	10/09 →	191 / 260							
OL-14N, OL-16W (6x2)	12/09 →	221 / 301							
OL-16N, OL-19W (6x2)	12/09 →	221 / 301							
OL-16N, OL-19W (6x2)	12/09 →	191 / 260							
OL-19N, OL-21W, OL-23W (6x2)	12/09 →	221 / 301							
OL-19N, OL-21W, OL-23W (6x2)	12/09 →	191 / 260							
OL-19W, OL-21W, OL-23W (6x4)	12/09 →	221 / 301							
OL-19W, OL-21W, OL-23W (6x4)	12/09 →	191 / 260							
OL-27W (8x4)	12/09 →	221 / 301							
OL-27W (8x4)	12/09 →	191 / 260							

**Phoenix** **01/86** →

Phoenix Refuse Collector	01/86 →			<b>18008xx</b>	18008 1950 0 8 W 177 x iaL 203 x ø 394		<b>18008xx</b>	18008 1950 0 8 W 177 x iaL 203 x ø 394	
				<b>88000700</b> BS3575 L9 Me	ø 6.4 x L 14.3	96x		<b>88000700</b> BS3575 L9 Me	ø 6.4 x L 14.3

**PHÖNIX 2** **01/03** → **12/09**

HCTP 15-20 (6x4)	11/05 →	213 / 290		<b>2909009</b> Meritor D-LISA	29090 282 1 4 T3034 [o] 249.6 x 114.4 x 28.2		<b>2909009</b> Meritor D-LISA	29090 282 1 4 T3034 [o] 249.6 x 114.4 x 28.2	
HCTP 15-20 (6x2)	11/05 →	213 / 290							
HCTP 50-50 (6x4)	10/07 →	213 / 290							
HCTP 70-30 (6x4)	10/07 →	213 / 290							
HCTP 70-30 (6x2)	10/07 →	213 / 290							
HCTP OP15 (6x4)	01/03 → 12/09	213 / 290							
P2-12N (6x2)	04/06 →	213 / 290							
P2-12W (4x2)	01/03 → 12/09	213 / 290							
P2-12W (6x4)	11/07 →	213 / 290							
P2-15N (6x2/4)	04/06 →	213 / 290							
P2-15N (6x2)	04/06 →	213 / 290							
P2-15W (6x2)	01/03 → 12/09	213 / 290							
P2-17N (6x2/4)	04/06 →	213 / 290							
P2-17N (6x2)	04/06 →	213 / 290							
P2-18W (6x2/4)	01/03 → 12/09	213 / 290							
P2-18W (6x2)	01/03 → 12/09	213 / 290							
P2-18W (6x4)	10/06 →	213 / 290							
P2-20W (6x4)	10/06 →	213 / 290							
P2-23W (6x2/4)	01/03 → 12/09	213 / 290							
P2-23W (6x4)	10/06 →	213 / 290							
P2-9N (4x2)	04/06 →	213 / 290							
P2-20W (6x2/4)	01/03 → 12/09	213 / 290		<b>1909007</b>	19090 1800 0 8 G115 W 173.8 x iaL 177,2 x ø 410		<b>1909007</b>	19090 1800 0 8 G115 W 173.8 x iaL 177,2 x ø 410	

**R Series** **01/03** →

Coach Chassis (4x2)	01/03 →	253-306 / 345-420		<b>2927802</b> Knorr ProTecS	29278 300 1 4 T7400 [o] 247.3 x 109.5 x 30		<b>2927802</b> Knorr ProTecS	29278 300 1 4 T7400 [o] 247.3 x 109.5 x 30	
---------------------	---------	-------------------	--	---------------------------------	---	--	---------------------------------	---	--

**Rapier Fire Engine** **01/91** →

Rapier Fire Engine	01/91 →			<b>2901302</b> SEE PAM 4x67	29013 215 0 5 T3018 [+] 180.2 x 86 x 21.5		<b>1922507</b>	19225 1410 0 4 T088 W 170 x iaL 317,7 x ø 360	optional	
								<b>1950308</b>	19503 1640 0 4 D7121 W 170 x iaL 314,4 x ø 360	
								<b>19918xx</b>	19918 1410 0 4 W 170 x iaL 325 x ø 360	optional



kW / hp

**DENNIS****DENNIS****Rapier Fire Engine** 01/91 →

Rapier Fire Engine 01/91 →				<b>87001500</b> 7338 C Fe	ø 8 x L 15	72x
-------------------------------	--	--	--	------------------------------	------------	-----

**Sabre Fire Engine** 01/95 →

Sabre Fire Engine 01/95 →	<b>2909006</b> Meritor D-LISA	29090 282 1 4 T3016 [o] 249.6 x 114.4 x 28.2		<b>1906802</b>	19068 1800 0 8 T088 W 223.6 x iaL 177,2 x ø 410	optional
				<b>1922507</b>	19225 1410 0 4 T088 W 170 x iaL 317,7 x ø 360	
				<b>19918xx</b>	19918 1410 0 4 W 170 x iaL 325 x ø 360	
				<b>88000800</b> BS3575 L10 Me	ø 6.4 x L 15.9	112x

**Trident Series** 01/01 →

Trident II 01/01 →	<b>2927802</b> Knorr ProTecS	29278 300 1 4 T7400 [o] 247.3 x 109.5 x 30		<b>2927802</b> Knorr ProTecS	29278 300 1 4 T7400 [o] 247.3 x 109.5 x 30	
	<b>93086800</b>	ø 430 x 45 x 131		<b>93143800</b>	ø 430 x 45 x 105	

**DENNISON****DENNISON****CV** 01/77 → 12/82

4x2 Rigid, Tractive Units 01/77 → 12/82				<b>19371xx</b>	19371 1270 0 4 W 202 x iaL 358 x ø 394	
				<b>88000700</b> BS3575 L9 Me	ø 6.4 x L 14.3	72x

**DIANA CAR****DIANA CAR****419,0x203,0 (ROR)**

				<b>1936507</b>	19365 1850 0 5 T090 W 203.2 x iaL 194,6 x ø 419	
				<b>1936515</b>	19365 1850 0 5 T099 W 203.2 x iaL 194,6 x ø 419	
				<b>85000500</b> Me	ø 5 x L 15.5	96x

**419,0x178,0 (ROR)**

				<b>1903611</b>	19036 1850 0 5 T090 W 177.8 x iaL 189,1 x ø 419	
				<b>1903616</b>	19036 1850 0 5 T099 W 177.8 x iaL 189,1 x ø 419	
				<b>85000500</b> Me	ø 5 x L 15.5	96x

**419,0x219,0 (ROR)**

				<b>1936908</b>	19369 1850 0 5 T013 W 219.1 x iaL 196,6 x ø 419	
				<b>1936912</b>	19369 1850 0 5 T099 W 219.1 x iaL 196,6 x ø 419	
				<b>88000800</b> BS3575 L10 Me	ø 6.4 x L 15.9	96x

**420,0x200,0 (BPW)**

				<b>1909437</b>	19094 1800 0 8 T099 W 200 x iaL 203,7 x ø 420	
				<b>1909442</b>	19094 1800 0 8 T090 W 200 x iaL 203,7 x ø 420	
				<b>85000600</b> Fe	ø 8 x L 15	80x

**DODGE****DODGE****50 Series** 01/79 → 12/87

S35 01/79 → 12/87				<b>17939xx</b>	17939 0950 0 5 W 140 x iaL 365 x ø 330	Lockheed
----------------------	--	--	--	----------------	---	----------

**300 Series** 01/74 → 12/81

K 3620 P 01/74 → 12/81 K 3820 P 01/74 → 12/81				<b>19371xx</b>	19371 1270 0 4 W 202 x iaL 358 x ø 394	
				<b>88000700</b> BS3575 L9 Me	ø 6.4 x L 14.3	

**500 Series** 01/74 → 12/80

KR 13 P 01/74 → 12/80				<b>19371xx</b>	19371 1270 0 4 W 202 x iaL 358 x ø 394	
				<b>88000700</b> BS3575 L9 Me	ø 6.4 x L 14.3	



kW / hp

**DORSEY****DORSEY****419,0x219,1 (ROR-Axle)**

	<b>1936908</b>	19369 1850 0 5 T013 W 219.1 x iaL 196,6 x ø 419	
	<b>1936912</b>	19369 1850 0 5 T099 W 219.1 x iaL 196,6 x ø 419	
	<b>88000800</b> BS3575 L10 Me	ø 6.4 x L 15.9	96x

**420,0x200,0 (BPW-Axle)**

	<b>1909437</b>	19094 1800 0 8 T099 W 200 x iaL 203,7 x ø 420	
	<b>1909442</b>	19094 1800 0 8 T090 W 200 x iaL 203,7 x ø 420	
	<b>85000600</b> Fe	ø 8 x L 15	80x

**EATON****EATON****419,0x178,0**

	<b>19896xx</b>	19896 1800 0 8 W 178 x iaL 192 x ø 380	
--	----------------	---	--

**ERF****ERF****54 01/65→12/74**

54G (4x2)	01/65→12/74	69 / 94		<b>1911101</b>	19111 1270 0 4 D7115 W 178 x iaL 357,7 x ø 394			
-----------	-------------	---------	--	----------------	---	--	--	--

**64 01/65→12/74**

64G (4x2)	01/65→12/74	82 / 112		<b>1911101</b>	19111 1270 0 4 D7115 W 178 x iaL 357,7 x ø 394			
64GX (4x2)	01/65→12/74	110 / 150						

**A-Series (16 t) 01/73→12/80**

LAG-340	01/73→12/80			<b>1911101</b>	19111 1270 0 4 D7115 W 178 x iaL 357,7 x ø 394			<b>19371xx</b>	19371 1270 0 4 W 202 x iaL 358 x ø 394	
MGC-340	01/73→12/80			<b>19744xx</b>	19744 1800 0 8 W 178 x iaL 157 x ø 394	optional		<b>19745xx</b>	19745 1740 0 8 W 202.6 x iaL 157 x ø 394	optional
MGC-360	01/73→12/80			<b>88000700</b> BS3575 L9 Me	ø 6.4 x L 14.3	72x		<b>88000700</b> BS3575 L9 Me	ø 6.4 x L 14.3	72x
MGC-420	01/74→12/80			<b>88000800</b> BS3575 L10 Me	ø 6.4 x L 15.9	optional 96x		<b>88000800</b> BS3575 L10 Me	ø 6.4 x L 15.9	optional 96x
MGK-300	01/73→12/80									
MKC-400	01/73→12/80									
NGC-420	01/74→12/80									

**A-Series (24 t) 01/73→12/80**

LBC-242	01/73→12/80			<b>1911101</b>	19111 1270 0 4 D7115 W 178 x iaL 357,7 x ø 394			<b>19371xx</b>	19371 1270 0 4 W 202 x iaL 358 x ø 394	
LBC-480-081	01/73→12/80			<b>19744xx</b>	19744 1800 0 8 W 178 x iaL 157 x ø 394	optional		<b>19745xx</b>	19745 1740 0 8 W 202.6 x iaL 157 x ø 394	optional
LBG-242	01/73→12/80			<b>88000700</b> BS3575 L9 Me	ø 6.4 x L 14.3	72x		<b>88000700</b> BS3575 L9 Me	ø 6.4 x L 14.3	72x
MCC-402	01/73→12/80			<b>88000800</b> BS3575 L10 Me	ø 6.4 x L 15.9	optional 96x		<b>88000800</b> BS3575 L10 Me	ø 6.4 x L 15.9	optional 96x
MDC-482	01/73→12/80									
MKC-402	01/73→12/80									
MKC-452-260	01/73→12/80									
MKG-362	01/73→12/80									
MKG-482	01/73→12/80									
MKR-362	01/73→12/80									

**A-Series (28/30 t) 01/73→12/80**

LAC-303	01/73→12/80			<b>1911101</b>	19111 1270 0 4 D7115 W 178 x iaL 357,7 x ø 394			<b>19371xx</b>	19371 1270 0 4 W 202 x iaL 358 x ø 394	
LAG-303	01/73→12/80			<b>19744xx</b>	19744 1800 0 8 W 178 x iaL 157 x ø 394	optional		<b>88000700</b> BS3575 L9 Me	ø 6.4 x L 14.3	72x
LAG-304	01/73→12/80			<b>88000700</b> BS3575 L9 Me	ø 6.4 x L 14.3	72x		<b>88000700</b> BS3575 L9 Me	ø 6.4 x L 14.3	72x
MDG-482	01/75→12/80			<b>88000800</b> BS3575 L10 Me	ø 6.4 x L 15.9	optional 96x		<b>88000800</b> BS3575 L10 Me	ø 6.4 x L 15.9	optional 96x
MKC-404	01/73→12/80									
MKC-482	01/73→12/80									
MKG-364	01/73→12/80									

**A-Series (32/37 t) 01/73→12/80**

LAC-320	01/73→12/80			<b>1911101</b>	19111 1270 0 4 D7115 W 178 x iaL 357,7 x ø 394			<b>19371xx</b>	19371 1270 0 4 W 202 x iaL 358 x ø 394	
LAC-340	01/73→12/80			<b>19744xx</b>	19744 1800 0 8 W 178 x iaL 157 x ø 394	optional		<b>19745xx</b>	19745 1740 0 8 W 202.6 x iaL 157 x ø 394	optional
LAG-320	01/73→12/80			<b>88000700</b> BS3575 L9 Me	ø 6.4 x L 14.3	72x		<b>88000700</b> BS3575 L9 Me	ø 6.4 x L 14.3	72x
LAG-340	01/73→12/80			<b>88000800</b> BS3575 L10 Me	ø 6.4 x L 15.9	optional 96x		<b>88000800</b> BS3575 L10 Me	ø 6.4 x L 15.9	optional 96x
LAR-320	01/73→12/80									
LAR-349	01/73→12/80									
MCC-388	01/83→12/80									
MCG-340	01/73→12/80									
MCR-340	01/73→12/80									
MKC-340	01/73→12/80									
MKC-380	01/73→12/80									
MKG-320	01/73→12/80									
MKG-340	01/73→12/80									
MKG-380	01/73→12/80									
MKR-340	01/73→12/80									
NGC-380	01/73→12/80									
NGC-420	01/74→12/80									

**B-Serie 01/74→12/81**

2563 (6x4)	01/74→12/81	136-138 / 182-188		<b>1911101</b>	19111 1270 0 4 D7115 W 178 x iaL 357,7 x ø 394			<b>19371xx</b>	19371 1270 0 4 W 202 x iaL 358 x ø 394	
2563 (6x2)	01/74→12/81	136-138 / 182-188		<b>19744xx</b>	19744 1800 0 8 W 178 x iaL 157 x ø 394	optional		<b>88000700</b> BS3575 L9 Me	ø 6.4 x L 14.3	72x
2563 (6x4)	01/74→12/81	136-138 / 182-188		<b>88000700</b> BS3575 L9 Me	ø 6.4 x L 14.3	72x				
2563 (6x4)	01/74→12/81	136-138 / 182-188								



kW / hp



ERF

ERF

**B-Series** 01/74→12/81

25G3 (6x2)	01/74→12/81	136-138 / 182-188	<b>88000800</b> BS3575 L10 Me	ø 6.4 x L 15.9	optional 96x				
25G3 (6x2)	01/74→12/81	136-138 / 182-188							
31C4 (8x4)	01/74→12/81	172 / 234							
31C4 (8x2)	01/74→12/81	172 / 234							
31C4 (8x2)	01/74→12/81	172 / 234							
31C4 (8x4)	01/74→12/81	172 / 234							
31G4 (8x4)	01/74→12/81	136-138 / 182-188							
31G4 (8x4)	01/74→12/81	136-138 / 182-188							
31G4 (8x2)	01/74→12/81	136-138 / 182-188							
31G4 (8x2)	01/74→12/81	136-138 / 182-188							

**CP-Series** 01/84→12/86

CP 28.250 (4x2)	01/84→12/86		<b>19371xx</b>	19371 1270 0 4 W 202 x iaL 358 x ø 394		<b>19371xx</b>	19371 1270 0 4 W 202 x iaL 358 x ø 394		
CP 32.250 (4x2)	01/84→12/86		<b>88000700</b> BS3575 L9 Me	ø 6.4 x L 14.3	72x	<b>88000700</b> BS3575 L9 Me	ø 6.4 x L 14.3	72x	
CP 32.290 (4x2)	01/84→12/86								
CP 38.250 (4x2)	01/84→12/86		<b>19371xx</b>	19371 1270 0 4 W 202 x iaL 358 x ø 394	Lucas	<b>19371xx</b>	19371 1270 0 4 W 202 x iaL 358 x ø 394	Lucas	
CP 38.250 (6x2)	01/84→12/86								
CP 38.290 (4x2)	01/84→12/86								
CP 38.290 (6x4)	01/84→12/86		<b>88000700</b> BS3575 L9 Me	ø 6.4 x L 14.3	72x	<b>19745xx</b>	19745 1740 0 8 W 202.6 x iaL 157 x ø 394	⊕ Kirkstall-Axle	
CP 38.290 (6x2)	01/84→12/86					<b>88000700</b> BS3575 L9 Me	ø 6.4 x L 14.3	Lucas -brake 72x	
CP 38.320 (4x2)	01/84→12/86					<b>88000800</b> BS3575 L10 Me	ø 6.4 x L 15.9	⊕ Kirkstall-Axle 96x	
CP 38.320 (6x2)	01/84→12/86								
CP 38.320 (6x4)	01/84→12/86								

**C-Series** 01/81→12/87

25G3 (6x4)	01/81→12/87	161-164 / 220-223	<b>19371xx</b>	19371 1270 0 4 W 202 x iaL 358 x ø 394		<b>19371xx</b>	19371 1270 0 4 W 202 x iaL 358 x ø 394		
25G3 (6x4)	01/81→12/87	161-164 / 220-223	<b>88000700</b> BS3575 L9 Me	ø 6.4 x L 14.3	72x	<b>88000700</b> BS3575 L9 Me	ø 6.4 x L 14.3	72x	
31C4 (8x4)	01/81→12/87	180 / 245							
31C4 (8x4)	01/81→12/87	180 / 245							
31G4 (8x4)	01/81→12/87	161 / 220							
31G4 (8x4)	01/81→12/87	161 / 220							

**EC 11-Series** 01/95→

EC 11.305	01/95→		<b>1907109</b>	19071 1800 0 8 G115 W 198.6 x iaL 174,5 x ø 410		<b>1907109</b>	19071 1800 0 8 G115 W 198.6 x iaL 174,5 x ø 410		
EC 11.340	01/95→		<b>1971601</b>	19716 2100 0 5 T088 W 200 x iaL 195,5 x ø 410	Rockwell 05/96→	<b>1971601</b>	19716 2100 0 5 T088 W 200 x iaL 195,5 x ø 410	Rockwell 05/96→	
EC 11.380	01/95→		<b>1971612</b>	19716 2100 0 5 D7141 W 200 x iaL 195,5 x ø 410	Rockwell 05/96→	<b>1971612</b>	19716 2100 0 5 D7141 W 200 x iaL 195,5 x ø 410	Rockwell 05/96→	
			<b>1955301</b>	19553 2100 0 5 D7141 W 200 x iaL 193,7 x ø 410	Rockwell →04/96	<b>1955301</b>	19553 2100 0 5 D7141 W 200 x iaL 193,7 x ø 410	Rockwell →04/96	
			<b>87001500</b> 7338 C Fe	ø 8 x L 15	Rockwell -brake 96x	<b>87001500</b> 7338 C Fe	ø 8 x L 15	Rockwell -brake 96x	
			<b>88000800</b> BS3575 L10 Me	ø 6.4 x L 15.9	112x	<b>88000800</b> BS3575 L10 Me	ø 6.4 x L 15.9	112x	

**ECS - Series** 01/00→

ECS, all models	01/00→		<b>2911303</b> Meritor D-ELSA-1	29113 282 1 4 T3010 [ø] 249.7 x 118.2 x 28.2		<b>2911303</b> Meritor D-ELSA-1	29113 282 1 4 T3010 [ø] 249.7 x 118.2 x 28.2		
-----------------	--------	--	------------------------------------	---	--	------------------------------------	---	--	--

**EC-Series** 01/93→

EC 10.30	01/93→		<b>1907109</b>	19071 1800 0 8 G115 W 198.6 x iaL 174,5 x ø 410		<b>1907109</b>	19071 1800 0 8 G115 W 198.6 x iaL 174,5 x ø 410		
EC 10.32	01/93→		<b>1971601</b>	19716 2100 0 5 T088 W 200 x iaL 195,5 x ø 410	Rockwell 05/96→	<b>1971601</b>	19716 2100 0 5 T088 W 200 x iaL 195,5 x ø 410	Rockwell 05/96→	
EC 10.35	01/93→		<b>1971612</b>	19716 2100 0 5 D7141 W 200 x iaL 195,5 x ø 410	Rockwell 05/96→	<b>1971612</b>	19716 2100 0 5 D7141 W 200 x iaL 195,5 x ø 410	Rockwell 05/96→	
EC 12.33	01/93→		<b>1955301</b>	19553 2100 0 5 D7141 W 200 x iaL 193,7 x ø 410	Rockwell →04/96	<b>1955301</b>	19553 2100 0 5 D7141 W 200 x iaL 193,7 x ø 410	Rockwell →04/96	
EC 12.37	01/93→		<b>87001500</b> 7338 C Fe	ø 8 x L 15	Rockwell -brake 96x	<b>87001500</b> 7338 C Fe	ø 8 x L 15	Rockwell -brake 96x	
EC 12.40	01/93→		<b>88000800</b> BS3575 L10 Me	ø 6.4 x L 15.9	⊕ 2. axle, mod. 8x4 112x	<b>88000800</b> BS3575 L10 Me	ø 6.4 x L 15.9	⊕ 2. axle, mod. 4x2,6x6 112x	
EC 14.34	01/93→								
EC 14.38	01/93→								
EC 14.41	01/93→								
EC 14.50	01/93→								
EC 14.52	01/93→								
EC 6.18	01/93→								
EC 6.21	01/93→								
EC 6.21	01/95→								
EC 8.24	01/93→								
EC 8.27	01/93→								
ES 6.18	01/95→								
ES 8.24	01/95→								
ES 8.27	01/95→								

**ECT** 06/03→

18.380 FLRC (4x2)	06/03→	280-283 / 380-385	<b>2913103</b> Meritor D-ELSA 2	29131 302 1 4 T3010 [ø] 249.5 x 118.1 x 30.2	Meritor D-Elsa 2 -brake	<b>2913103</b> Meritor D-ELSA 2	29131 302 1 4 T3010 [ø] 249.5 x 118.1 x 30.2	Meritor D-Elsa 2 -brake	
18.380 FLRS (4x2)	07/05→	280-283 / 380-385	<b>2927801</b> Knorr ProTecS	29278 300 1 4 T3050 [ø] 247.3 x 109.5 x 30		<b>2927801</b> Knorr ProTecS	29278 300 1 4 T3050 [ø] 247.3 x 109.5 x 30		
18.420 FLRC (4x2)	06/03→	309 / 420	<b>98032000</b>	L 350 / 215	Knorr SB 7000 -brake	<b>98032000</b>	L 350 / 215	Knorr SB 7000 -brake	
18.420 FLRS (4x2)	07/05→	309 / 420	<b>98032400</b>	L 289 / 237	Meritor D-Elsa 2 -brake	<b>98032400</b>	L 289 / 237	Meritor D-Elsa 2 -brake	
24.380 FPLRS (6x2)	07/05→	280-283 / 380-385	<b>93087000</b>	ø 432 x 45 x 135	⊕ rim 10 hole	<b>98023500</b>	L 194	for oversize N + 1	
24.420 FPLRS (6x2)	07/05→	309 / 420	<b>93087200</b>	ø 432 x 45 x 130	⊕ rim 12 hole	<b>98023600</b>	L 194	for oversize 2 + 3	
26.380 FNLR, FNLLRC (6x2)	06/03→	280-283 / 380-385							
26.380 FPLRS (6x2)	07/05→	280-283 / 380-385							
26.420 FNLR, FNLLRC (6x2)	06/03→	309 / 420							
26.420 FPLRS (6x2)	07/05→	309 / 420							



kW / hp

**ERF****ERF****ECT** **06/03** →

18.380 FLRC (4x2)	06/03 →	280-283 / 380-385	ABS	<b>93087100</b>	ø 432 x 45 x 135	⊕ rim 10 hole	<b>1723806</b>	17238 1700 0 8 T020	auxiliary axle
18.380 FLRS (4x2)	07/05 →	280-283 / 380-385					<b>1949602</b>	19496 1700 0 8 T088	
18.420 FLRC (4x2)	06/03 →	309 / 420					<b>1949611</b>	19496 1700 0 8 T020	
18.420 FLRS (4x2)	07/05 →	309 / 420					<b>85000700</b>	ø 8 x L 18	64x
24.380 FPLRS (6x2)	07/05 →	280-283 / 380-385					<b>93087000</b>	ø 432 x 45 x 135	⊕ rim 10 hole
24.420 FPLRS (6x2)	07/05 →	309 / 420					<b>93087200</b>	ø 432 x 45 x 130	⊕ rim 12 hole
26.380 FNLRRC, FNLLRC (6x2)	06/03 →	280-283 / 380-385					<b>93087100</b>	ø 432 x 45 x 135	⊕ rim 10 hole
26.380 FPLRS (6x2)	07/05 →	280-283 / 380-385							
26.420 FNLRRC, FNLLRC (6x2)	06/03 →	309 / 420							
26.420 FPLRS (6x2)	07/05 →	309 / 420							

**ECX - Series** **03/00** → **12/02**

ECX, all models w. MAN-axes	03/00 → 12/02			<b>2911303</b> Meritor D-ELSA-1	29113 282 1 4 T3010 [o] 249.7 x 118.2 x 28.2	→09/01	<b>2911303</b> Meritor D-ELSA-1	29113 282 1 4 T3010 [o] 249.7 x 118.2 x 28.2	→09/01
				<b>2913103</b> Meritor D-ELSA 2	29131 302 1 4 T3010 [o] 249.5 x 118.1 x 30.2	10/01 →	<b>2913103</b> Meritor D-ELSA 2	29131 302 1 4 T3010 [o] 249.5 x 118.1 x 30.2	10/01 →

**E-Series** **12/87** → **12/02**

6.18 (4x2)	12/87 → 12/02	125 / 168		<b>1907109</b>	19071 1800 0 8 G115 W 198.6 x iaL 174,5 x ø 410		<b>1907109</b>	19071 1800 0 8 G115 W 198.6 x iaL 174,5 x ø 410	
6.18 (4x2)	12/87 → 12/02	125 / 168		<b>88000800</b> BS3575 L10 Me	ø 6.4 x L 15.9		<b>88000800</b> BS3575 L10 Me	ø 6.4 x L 15.9	

**E-Series** **01/86** →

E 10.25	01/91 → 12/93			<b>1907109</b>	19071 1800 0 8 G115 W 198.6 x iaL 174,5 x ø 410		<b>1907109</b>	19071 1800 0 8 G115 W 198.6 x iaL 174,5 x ø 410	
E 10.25 (8x4)	01/91 → 12/93			<b>88000800</b> BS3575 L10 Me	ø 6.4 x L 15.9	112x	<b>88000800</b> BS3575 L10 Me	ø 6.4 x L 15.9	112x
E 10.25 (6x4)	01/91 → 12/93								
E 10.25 D5 (4x2)	01/86 → 12/90								
E 10.25 R	01/86 → 12/90								
E 10.25 ST (4x2)	01/86 → 12/90								
E 10.25 T2 (6x2)	01/86 → 12/90								
E 10.27 (8x4)	01/91 → 12/93								
E 10.27	01/91 → 12/93								
E 10.27 (6x4)	01/91 → 12/93								
E 10.29 D5 (4x2)	01/86 → 12/90								
E 10.29 R	01/86 → 12/90								
E 10.29 ST (4x2)	01/86 → 12/90								
E 10.29 TT (6x2)	01/86 → 12/90								
E 10.32	01/91 → 12/93								
E 10.32 (8x4)	01/91 → 12/93								
E 10.32 TT (6x2)	01/91 → 12/93								
E 12.26 ST (4x2)	01/86 → 12/90								
E 12.27 (8x4)	01/91 → 12/93								
E 12.27 ST (4x2)	01/86 → 12/90								
E 12.30 ST (4x2)	01/86 → 12/90								
E 12.30 TT (6x2)	01/86 → 12/90								
E 12.32 (8x4)	01/91 → 12/93								
E 12.32 DT (6x4)	01/91 → 12/93								
E 12.32 ST	01/91 → 12/93								
E 12.32 TT (6x2)	01/91 → 12/93								
E 12.34 DT (6x4)	01/86 → 12/90								
E 12.34 ST (4x2)	01/86 → 12/90								
E 12.37 ST	01/91 → 12/93								
E 12.37 TT (6x2)	01/91 → 12/93								
E 12.40 ST	01/91 → 12/93								
E 12.40 TT (6x2)	01/91 → 12/93								
E 14.32 ST (4x2)	01/86 → 12/90								
E 14.32 ST	01/91 → 12/93								
E 14.32 TT (6x2)	01/86 → 12/90								
E 14.32 TT (6x2)	01/91 → 12/93								
E 14.35 DT (6x4)	01/86 → 12/90								
E 14.35 ST (4x2)	01/86 → 12/90								
E 14.36 ST	01/91 → 12/93								
E 14.36 TT (6x2)	01/91 → 12/93								
E 14.41 DT (6x4)	01/91 → 12/93								
E 14.41 ST	01/91 → 12/93								
E 14.46 DT (6x4)	01/91 → 12/93								
E 14.46 ST	01/91 → 12/93								
E 16.32 DT (6x4)	01/86 → 12/90								
E 6.18	01/91 → 12/93								
E 6.19 M16	01/87 →								
E 8.26	01/91 → 12/93								
E 8.26 Drawbar (6x4)	01/91 → 12/93								
E 8.27 (6x4)	01/91 → 12/93								
E 8.27	01/91 → 12/93								
E 8.27 (8x4)	01/91 → 12/93								
ES 6.18	01/91 → 12/93								
ES 6.18 Dropframe	01/91 → 12/93								
ES 6.21	01/91 → 12/93								
ES 8.21 (6x4)	01/91 → 12/93								
ES 8.27 (6x4)	01/91 → 12/93								

**M-Series** **01/74** → **12/81**

16G2 (4x2)	01/74 → 12/81	166 / 223		<b>1911101</b>	19111 1270 0 4 D7115 W 178 x iaL 357,7 x ø 394				
------------	---------------	-----------	--	----------------	---	--	--	--	--



kW / hp

**FENDT****FENDT****Farmer 01/80 →**

240 S (4x2)	01/87→12/93	30 / 40
250 S, 250 V (4x2)	01/87→	37 / 50
260 P, 260 S, 260 V (4x2)	01/87→12/96	44 / 60
270 P, 270 V (4x2)	01/88→12/96	51 / 70
275 S, 275 V (4x2)	01/88→12/96	55 / 75
303 LS (4x2)	01/82→	38 / 52
303 LSA (4x4)	01/82→	38 / 52
304 LSA (4x4)	01/85→	52 / 70
304 S, 304 LS (4x2)	01/85→	52 / 70
305 LS (4x2)	01/87→12/93	52 / 70
305 LSA (4x4)	01/80→	45-46 / 61-63
305 LSA (4x4)	01/87→12/93	52 / 70
307 LS (4x2)	01/90→	55 / 75
307 LSA (4x4)	01/85→	52 / 70
307 LSA (4x4)	01/90→	55 / 75
308 LS, 308 LSE (4x2)	01/90→	60-63 / 82-86
308 LSA (4x4)	01/90→	60-63 / 82-86
310 LSA (4x4)	01/85→	68 / 93
310 LSA (4x4)	01/90→	74 / 100
311 LSA (4x4)	01/91→	81 / 110

**2073302**  
Teves20733 150 0 2  
[+] 89.8 x 70.5 x 15

Axle independent

**GT 01/84 →**

365 GTA (4x4)	01/85→12/96	48 / 65
380 GT (4x2)	01/84→	55-60 / 75-82
380 GTA (4x4)	01/98→	70 / 95
390 GTA (4x4)	01/85→12/95	74 / 100
395 GTA (4x4)	01/89→12/98	85 / 115

**2073302**  
Teves20733 150 0 2  
[+] 89.8 x 70.5 x 15

Axle independent

**FIAT****FIAT****70-110 Series 01/72 → 12/77**

75 - 90 F 13	01/72→	
80 NC & NT	01/73→12/77	
90 - 110 NC	01/73→12/77	

**17792xx**17792 0800 0 5  
W 100 x iaL 328 x ø 400**17792xx**17792 0800 0 5  
W 100 x iaL 328 x ø 400**400 Series 01/73 →**

420 A	01/73→	
-------	--------	--

**1549402**15494 1200 0 4 T088  
 W 90 x iaL 397,4 x ø 420**DUCATO Kasten (280) 01/82 → 09/90 → DUCATO Box (280), Page 46****DUCATO Box (280) 01/82 → 09/90**

1.8	01/82→10/88	49 / 67
1.9 D	01/88→08/90	52 / 71
1.9 TD	03/89→08/90	60 / 82
2.0	07/85→08/90	55 / 75
2.0	03/89→08/90	62 / 84
2.5 D 4x4	09/86→10/87	53 / 72
2.5 D 4x4	09/86→05/90	55 / 75
2.5 D 4x4	03/89→08/90	55 / 75
2.0	01/82→08/90	58 / 79
2.4 D	01/82→08/90	53 / 72
2.5 D	01/82→08/90	55 / 75
2.5 TD 4x4	09/86→05/90	70 / 95
2.5 TD 4x4	09/86→09/90	68 / 92

	<b>2074101</b> Lucas	20741 192 1 5 [+] 130 x 71.1 x 19.2	⊖ 18 (Maxi)
	<b>2120501</b> Lucas	21205 194 1 5 [+] 144.8 x 71.6 x 19.4	⊕ 18 (Maxi)
	<b>82062800</b> Lucas		
	<b>92027100</b>	ø 256 x 13 x 61	→05/84
	<b>92034400</b>	ø 256 x 16 x 64	06/84→
	<b>92042900</b>	ø 290 x 16 x 61	⊕ 18 (Maxi)
	<b>2074101</b> Lucas	20741 192 1 5 [+] 130 x 71.1 x 19.2	⊖ 18 (Maxi)
	<b>2120501</b> Lucas	21205 194 1 5 [+] 144.8 x 71.6 x 19.4	⊕ 18 (Maxi)
	<b>82062800</b> Lucas		
	<b>92034400</b>	ø 256 x 16 x 64	→05/84
	<b>92042900</b>	ø 290 x 16 x 61	06/84→
	<b>2074101</b> Lucas	20741 192 1 5 [+] 130 x 71.1 x 19.2	⊖ 18 (Maxi)
	<b>2120501</b> Lucas	21205 194 1 5 [+] 144.8 x 71.6 x 19.4	⊕ 18 (Maxi)
	<b>82062800</b> Lucas		
	<b>92034400</b>	ø 256 x 16 x 64	→05/84
	<b>92042900</b>	ø 290 x 16 x 61	06/84→
	<b>2120501</b> Lucas	21205 194 1 5 [+] 144.8 x 71.6 x 19.4	⊕ 18 (Maxi)
	<b>82062800</b> Lucas		

	<b>91030600</b> Lucas	ø 254 x W 57	⊖ 1800 kg payload
	<b>91039500</b> Lucas	ø 254 x W 57	⊕ 1800 kg payload
	<b>97007100</b> Lucas		⊖ 1800 kg payload
	<b>97007200</b> Lucas		⊕ 1800 kg payload
	<b>84030600</b> Lucas		⊖ 800 kg payload ⊖ 1800 kg payload
	<b>84030601</b> Lucas	ø 254 x W 57, bore ø 22.2	⊕ 800 kg payload ⊖ 1800 kg payload
	<b>91030600</b> Lucas	ø 254 x W 57	⊖ 1800 kg payload
	<b>91039500</b> Lucas	ø 254 x W 57	⊕ 1800 kg payload
	<b>97007100</b> Lucas		⊖ 1800 kg payload
	<b>97007200</b> Lucas		⊕ 1800 kg payload
	<b>84030600</b> Lucas		⊖ 800 kg payload ⊖ 1800 kg payload
	<b>84030601</b> Lucas	ø 254 x W 57, bore ø 22.2	⊕ 800 kg payload ⊖ 1800 kg payload
	<b>91030600</b> Lucas	ø 254 x W 57	⊖ 1800 kg payload
	<b>91039500</b> Lucas	ø 254 x W 57	⊕ 1800 kg payload
	<b>97007100</b> Lucas		⊖ 1800 kg payload
	<b>97007200</b> Lucas		⊕ 1800 kg payload
	<b>84030600</b> Lucas		⊖ 800 kg payload ⊖ 1800 kg payload
	<b>84030601</b> Lucas	ø 254 x W 57, bore ø 22.2	⊕ 800 kg payload ⊖ 1800 kg payload
	<b>91030600</b> Lucas	ø 254 x W 57	⊖ 1800 kg payload
	<b>91039500</b> Lucas	ø 254 x W 57	⊕ 1800 kg payload





kW / hp

**FIAT****FIAT****DUCATO Box (280) 01/82→09/90**

2.5 TD 4x4	09/86→05/90	70 / 95		<b>92042900</b>	ø 290 x 16 x 61			<b>97007100</b> Lucas		⊖ 1800 kg payload
2.5 TD 4x4	09/86→09/90	68 / 92		<b>92042900</b>				<b>97007200</b> Lucas		⊕ 1800 kg payload
				<b>82062800</b> Lucas				<b>84030600</b> Lucas	ø 254 x W 57, bore ø 22.2	⊖ 800 kg payload ⊖ 1800 kg payload
				<b>92042900</b>				<b>84030601</b> Lucas		⊕ 800 kg payload ⊖ 1800 kg payload

**DUCATO Panorama (280) 07/82→08/90**

1.8	07/82→12/88	51 / 67		<b>2074101</b> Lucas	20741 192 1 5 [+] 130 x 71.1 x 19.2			<b>91030600</b> Lucas	ø 254 x W 57	⊖ 1800 kg payload
2.0	07/82→05/85	58 / 79		<b>2120501</b> Lucas	21205 194 1 5 [+] 144.8 x 71.6 x 19.4	⊕ 18 (Maxi)		<b>91039500</b> Lucas	ø 254 x W 57	⊕ 1800 kg payload
2.4 D	07/82→12/85	53 / 72		<b>82062800</b> Lucas				<b>97007100</b> Lucas		⊖ 1800 kg payload
				<b>92027100</b>	ø 256 x 13 x 61	→05/84		<b>97007200</b> Lucas		⊕ 1800 kg payload
				<b>92034400</b>	ø 256 x 16 x 64	06/84→		<b>84030600</b> Lucas		⊖ 800 kg payload ⊖ 1800 kg payload
				<b>92042900</b>	ø 290 x 16 x 61	⊕ 18 (Maxi)		<b>84030601</b> Lucas	ø 254 x W 57, bore ø 22.2	⊕ 800 kg payload ⊖ 1800 kg payload
1.9 D	02/87→08/90	52 / 71		<b>2074101</b> Lucas	20741 192 1 5 [+] 130 x 71.1 x 19.2			<b>91030600</b> Lucas	ø 254 x W 57	⊖ 1800 kg payload
1.9 TD	03/89→08/90	60 / 82		<b>2120501</b> Lucas	21205 194 1 5 [+] 144.8 x 71.6 x 19.4	⊕ 18 (Maxi)		<b>91039500</b> Lucas	ø 254 x W 57	⊕ 1800 kg payload
2.0	01/86→08/90	55 / 75		<b>82062800</b> Lucas				<b>97007100</b> Lucas		⊖ 1800 kg payload
2.0	09/88→08/90	62 / 84		<b>92034400</b>	ø 256 x 16 x 64			<b>97007200</b> Lucas		⊕ 1800 kg payload
2.5 D	01/86→08/90	55 / 75		<b>92042900</b>	ø 290 x 16 x 61	⊕ 18 (Maxi)		<b>84030600</b> Lucas	ø 254 x W 57, bore ø 22.2	⊖ 800 kg payload ⊖ 1800 kg payload
2.5 D 4x4	01/87→08/90	55 / 75		<b>92042900</b>				<b>84030601</b> Lucas		⊕ 800 kg payload ⊖ 1800 kg payload
2.5 TD	01/87→08/90	68 / 92		<b>2120501</b> Lucas	21205 194 1 5 [+] 144.8 x 71.6 x 19.4			<b>91030600</b> Lucas	ø 254 x W 57	⊖ 1800 kg payload
2.5 TD 4x4	01/86→08/90	68 / 92		<b>82062800</b> Lucas				<b>91039500</b> Lucas	ø 254 x W 57	⊕ 1800 kg payload
				<b>92042900</b>	ø 290 x 16 x 61			<b>97007100</b> Lucas		⊖ 1800 kg payload
				<b>92042900</b>				<b>97007200</b> Lucas		⊕ 1800 kg payload
				<b>92042900</b>				<b>84030600</b> Lucas	ø 254 x W 57, bore ø 22.2	⊖ 800 kg payload ⊖ 1800 kg payload
				<b>92042900</b>				<b>84030601</b> Lucas		⊕ 800 kg payload ⊖ 1800 kg payload

**DUCATO Pritsche/Fahrgestell (280) 07/82→08/90 → DUCATO Platform/Chassis (280), Page 47****DUCATO Platform/Chassis (280) 07/82→08/90**

1.9 D	01/88→08/90	52 / 71		<b>2074101</b> Lucas	20741 192 1 5 [+] 130 x 71.1 x 19.2			<b>91030600</b> Lucas	ø 254 x W 57	⊖ 1800 kg payload
1.9 TD	03/89→08/90	60 / 82		<b>2120501</b> Lucas	21205 194 1 5 [+] 144.8 x 71.6 x 19.4	⊕ 18 (Maxi)		<b>91039500</b> Lucas	ø 254 x W 57	⊕ 1800 kg payload
2.0	07/85→08/90	55 / 75		<b>82062800</b> Lucas				<b>97007100</b> Lucas		⊖ 1800 kg payload
2.0	08/88→08/90	62 / 84		<b>92034400</b>	ø 256 x 16 x 64			<b>97007200</b> Lucas		⊕ 1800 kg payload
2.5 D 4x4	03/89→08/90	55 / 75		<b>92042900</b>	ø 290 x 16 x 61	⊕ 18 (Maxi)		<b>84030600</b> Lucas	ø 254 x W 57, bore ø 22.2	⊖ 800 kg payload ⊖ 1800 kg payload
				<b>92042900</b>				<b>84030601</b> Lucas		⊕ 800 kg payload ⊖ 1800 kg payload
2.5 D	07/82→08/90	55 / 75		<b>2074101</b> Lucas	20741 192 1 5 [+] 130 x 71.1 x 19.2			<b>91030600</b> Lucas	ø 254 x W 57	⊖ 1800 kg payload
				<b>2120501</b> Lucas	21205 194 1 5 [+] 144.8 x 71.6 x 19.4	⊕ 18 (Maxi)		<b>91039500</b> Lucas	ø 254 x W 57	⊕ 1800 kg payload
				<b>82062800</b> Lucas				<b>97007100</b> Lucas		⊖ 1800 kg payload
				<b>92027100</b>	ø 256 x 13 x 61	→05/84		<b>97007200</b> Lucas		⊕ 1800 kg payload
				<b>92034400</b>	ø 256 x 16 x 64	06/84→		<b>84030600</b> Lucas		⊖ 800 kg payload ⊖ 1800 kg payload
				<b>92042900</b>	ø 290 x 16 x 61	⊕ 18 (Maxi)		<b>84030601</b> Lucas	ø 254 x W 57, bore ø 22.2	⊕ 800 kg payload ⊖ 1800 kg payload
2.5 TD	01/86→08/90	68 / 92		<b>2120501</b> Lucas	21205 194 1 5 [+] 144.8 x 71.6 x 19.4			<b>91030600</b> Lucas	ø 254 x W 57	⊖ 1800 kg payload
				<b>82062800</b> Lucas				<b>91039500</b> Lucas	ø 254 x W 57	⊕ 1800 kg payload
				<b>92042900</b>	ø 290 x 16 x 61			<b>97007100</b> Lucas		⊖ 1800 kg payload
				<b>92042900</b>				<b>97007200</b> Lucas		⊕ 1800 kg payload



kW / hp

**FIAT****FIAT****DUCATO Platform/Chassis (280)** 07/82 → 08/90

2.5 TD	01/86 → 08/90	68 / 92				<b>84030600</b> Lucas		⊖ 800 kg payload ⊖ 1800 kg payload
						<b>84030601</b> Lucas	ø 254 x W 57, bore ø 22.2	⊕ 800 kg payload ⊖ 1800 kg payload

**DUCATO Kasten (290)** 03/89 → 05/94 → **DUCATO Box (290), Page 48****DUCATO Box (290)** 03/89 → 05/94

1.9 D	07/90 → 03/94	52 / 71	<b>2074101</b> Lucas	20741 192 1 5 [+] 130 x 71.1 x 19.2		<b>91030600</b> Lucas	ø 254 x W 57	⊖ 1800 kg payload
1.9 TD	03/89 → 03/94	60 / 82	<b>2120501</b> Lucas	21205 194 1 5 [+] 144.8 x 71.6 x 19.4	⊕ 18 (Maxi)	<b>91039500</b> Lucas	ø 254 x W 57	⊕ 1800 kg payload
2.0	06/90 → 05/94	63 / 86	<b>82062800</b> Lucas			<b>97007100</b> Lucas		⊖ 1800 kg payload
2.5 D 4x4	07/90 → 03/94	55 / 75	<b>92034400</b> Lucas	ø 256 x 16 x 64		<b>97007200</b> Lucas		⊕ 1800 kg payload
			<b>92042900</b> Lucas	ø 290 x 16 x 61	⊕ 18 (Maxi)	<b>84030600</b> Lucas		⊖ 800 kg payload ⊖ 1800 kg payload
						<b>84030601</b> Lucas	ø 254 x W 57, bore ø 22.2	⊕ 800 kg payload ⊖ 1800 kg payload
2.5 TD	07/90 → 03/94	70 / 95	<b>2120501</b> Lucas	21205 194 1 5 [+] 144.8 x 71.6 x 19.4		<b>91030600</b> Lucas	ø 254 x W 57	⊖ 1800 kg payload
2.5 TD 4x4	07/90 → 03/94	70 / 95	<b>82062800</b> Lucas			<b>91039500</b> Lucas	ø 254 x W 57	⊕ 1800 kg payload
			<b>92042900</b> Lucas	ø 290 x 16 x 61		<b>97007100</b> Lucas		⊖ 1800 kg payload
						<b>97007200</b> Lucas		⊕ 1800 kg payload
						<b>84030600</b> Lucas		⊖ 800 kg payload ⊖ 1800 kg payload
						<b>84030601</b> Lucas	ø 254 x W 57, bore ø 22.2	⊕ 800 kg payload ⊖ 1800 kg payload

**DUCATO Panorama (290)** 06/90 → 05/94

1.9 D	07/90 → 03/94	52 / 71	<b>2074101</b> Lucas	20741 192 1 5 [+] 130 x 71.1 x 19.2		<b>91030600</b> Lucas	ø 254 x W 57	⊖ 1800 kg payload
			<b>2120501</b> Lucas	21205 194 1 5 [+] 144.8 x 71.6 x 19.4	⊕ 18 (Maxi)	<b>91039500</b> Lucas	ø 254 x W 57	⊕ 1800 kg payload
			<b>82062800</b> Lucas			<b>97007100</b> Lucas		⊖ 1800 kg payload
			<b>92034400</b> Lucas	ø 256 x 16 x 64		<b>97007200</b> Lucas		⊕ 1800 kg payload
			<b>92042900</b> Lucas	ø 290 x 16 x 61	⊕ 18 (Maxi)	<b>84030600</b> Lucas		⊖ 800 kg payload ⊖ 1800 kg payload
						<b>84030601</b> Lucas	ø 254 x W 57, bore ø 22.2	⊕ 800 kg payload ⊖ 1800 kg payload
1.9 TD	07/90 → 03/94	60 / 82	<b>2074101</b> Lucas	20741 192 1 5 [+] 130 x 71.1 x 19.2		<b>91030600</b> Lucas	ø 254 x W 57	⊖ 1800 kg payload
2.0	07/90 → 03/94	62 / 84	<b>2120501</b> Lucas	21205 194 1 5 [+] 144.8 x 71.6 x 19.4	⊕ 18 (Maxi)	<b>91039500</b> Lucas	ø 254 x W 57	⊕ 1800 kg payload
2.0 4x4	06/90 → 05/94	63 / 86	<b>82062800</b> Lucas			<b>97007100</b> Lucas		⊖ 1800 kg payload
2.5 D	07/90 → 03/94	55 / 75	<b>92034400</b> Lucas	ø 256 x 16 x 64		<b>97007200</b> Lucas		⊕ 1800 kg payload
2.5 D 4x4	07/90 → 03/94	55 / 75	<b>92042900</b> Lucas	ø 290 x 16 x 61	⊕ 18 (Maxi)	<b>84030600</b> Lucas		⊖ 800 kg payload ⊖ 1800 kg payload
						<b>84030601</b> Lucas	ø 254 x W 57, bore ø 22.2	⊕ 800 kg payload ⊖ 1800 kg payload
2.5 TD	08/90 → 03/94	70 / 95	<b>2120501</b> Lucas	21205 194 1 5 [+] 144.8 x 71.6 x 19.4		<b>91030600</b> Lucas	ø 254 x W 57	⊖ 1800 kg payload
2.5 TD 4x4	06/90 → 05/94	70 / 95	<b>82062800</b> Lucas			<b>91039500</b> Lucas	ø 254 x W 57	⊕ 1800 kg payload
2.5 TD 4x4	01/91 → 03/94	70 / 95	<b>92042900</b> Lucas	ø 290 x 16 x 61		<b>97007100</b> Lucas		⊖ 1800 kg payload
						<b>97007200</b> Lucas		⊕ 1800 kg payload
						<b>84030600</b> Lucas		⊖ 800 kg payload ⊖ 1800 kg payload
						<b>84030601</b> Lucas	ø 254 x W 57, bore ø 22.2	⊕ 800 kg payload ⊖ 1800 kg payload

**DUCATO Pritsche/Fahrgestell (290)** 03/89 → 05/94 → **DUCATO Platform/Chassis (290), Page 48****DUCATO Platform/Chassis (290)** 03/89 → 05/94

1.9 TD	03/89 → 03/94	60 / 82	<b>2074101</b> Lucas	20741 192 1 5 [+] 130 x 71.1 x 19.2		<b>91030600</b> Lucas	ø 254 x W 57	⊖ 1800 kg payload
2.0	07/90 → 03/94	62 / 84	<b>2120501</b> Lucas	21205 194 1 5 [+] 144.8 x 71.6 x 19.4	⊕ 18 (Maxi)	<b>91039500</b> Lucas	ø 254 x W 57	⊕ 1800 kg payload
2.0 4x4	06/90 → 05/94	63 / 86	<b>82062800</b> Lucas			<b>97007100</b> Lucas		⊖ 1800 kg payload
2.5 D	07/90 → 03/94	55 / 75	<b>92034400</b> Lucas	ø 256 x 16 x 64		<b>97007200</b> Lucas		⊕ 1800 kg payload
2.5 D 4x4	07/90 → 03/94	55 / 75						















kW / hp















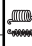


























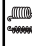



FIAT

FIAT

DUCATO Platform/Chassis (290)  03/89 → 05/94

1.9 TD	03/89→03/94	60 / 82	 <b>92042900</b>	ø 290 x 16 x 61	⊕ 18 (Maxi)	 <b>84030600</b> Lucas		⊖ 800 kg payload ⊖ 1800 kg payload
2.0	07/90→03/94	62 / 84				 <b>84030601</b> Lucas	ø 254 x W 57, bore ø 22.2	⊕ 800 kg payload ⊖ 1800 kg payload
2.0 4x4	06/90→05/94	63 / 86						
2.5 D	07/90→03/94	55 / 75						
2.5 D 4x4	07/90→03/94	55 / 75						
2.5 TD	07/90→03/94	70 / 95	 <b>2120501</b> Lucas	21205 194 1 5 [+] 144.8 x 71.6 x 19.4		 <b>91030600</b> Lucas	ø 254 x W 57	⊖ 1800 kg payload
2.5 TD 4x4	07/90→03/94	70 / 95	 <b>82062800</b> Lucas			 <b>91039500</b> Lucas	ø 254 x W 57	⊕ 1800 kg payload
			 <b>92042900</b>	ø 290 x 16 x 61		 <b>97007100</b> Lucas		⊖ 1800 kg payload
						 <b>97007200</b> Lucas		⊕ 1800 kg payload
						 <b>84030600</b> Lucas		⊖ 800 kg payload ⊖ 1800 kg payload
						 <b>84030601</b> Lucas	ø 254 x W 57, bore ø 22.2	⊕ 800 kg payload ⊖ 1800 kg payload

DUCATO Bus (230)  03/94 → 04/02

1.9 D	04/98→04/02	50 / 68	 <b>2179701</b> Lucas	21797 197 2 5 [+] 145 x 60.9 x 19.7	⊕ 11 + 14 →08/01 ⊕ round plug ⊕ 1000 kg payload 1400 kg payload	 <b>2392101</b> Brembo	23921 201 1 4 [-] 109.7 x 49.9 x 20.1	⊕ rear disc brake 09/01→
1.9 D Combinato	06/95→04/02	51 / 69				 <b>82061700</b>		⊕ rear disc brake 09/01→
1.9 TD	04/98→04/02	66 / 90						
1.9 TD Combinato	08/94→04/02	59 / 80						
1.9 TD Panorama/Combinato	03/94→04/02	60 / 82	 <b>2179901</b> Lucas	21799 197 2 5 [+] 160 x 63.1 x 19.7	⊕ 18 →08/01 ⊕ round plug ⊕ 1800 kg payload	 <b>91047900</b> Lucas	ø 254 x W 57	⊕ rear drum brake ⊕ 11 + 14 ⊕ 1000 kg payload 1400 kg payload
2.0 4x4	11/94→11/01	80 / 109						
2.0 Panorama/Combinato	03/94→04/02	80 / 109	 <b>2360201</b> Lucas	23602 197 2 5 [+] 145 x 62.2 x 19.7	⊕ 11 + 14 →08/01 ⊕ flat plug ⊕ 1000 kg payload 1400 kg payload	 <b>91049600</b> Lucas	ø 254 x W 57	⊕ rear drum brake ⊕ 18 ⊕ 1800 kg payload
2.5 D	03/94→04/02	55 / 75						
2.5 D Combinato	08/94→04/02	62 / 84						
2.5 TD	03/94→04/02	70 / 95						
2.5 TDI 4x4	04/97→04/02	85 / 116	 <b>2360301</b> Lucas	23603 197 2 5 [+] 160.3 x 64.4 x 19.7	⊕ 18 →08/01 ⊕ flat plug ⊕ 1800 kg payload	 <b>91060900</b> Lockheed	ø 254 x W 57	⊕ 10 + 14 ⊕ rear drum brake payl.1000 kg→ →payl.1400 kg
2.5 TDI Panorama/Combinato	03/94→04/02	80 / 109						
2.8 D	02/98→04/02	64 / 87	 <b>2391701</b> Brembo	23917 191 1 5 [+] 140.5 x 65.6 x 19.1	⊕ 11 + 14 09/01→ payl.1000 kg→ →payl.1400 kg	 <b>97010300</b> Lucas		Lucas
2.8 JTD	11/00→04/02	94 / 128				 <b>97031300</b>		Lockheed
2.8 JTD 4x4	11/00→04/02	94 / 128						
2.8 TDI	10/97→04/02	90 / 122	 <b>2391901</b> Brembo	23919 191 1 5 [+] 164.5 x 68.7 x 19.1	→08/01	 <b>84047900</b> Lucas	ø 254 x W 57, bore ø 25.4	⊕ rear drum brake ⊕ 11 ⊕ 1000 kg payload
2.8 TDI 4x4	07/99→04/02	90 / 122	 <b>92073703</b>	ø 280 x 18 x 65.5	⊕ 11 + 14 ⊕ 1000 kg payload 1400 kg payload	 <b>84047901</b> Lucas	ø 254 x W 57, bore ø 27	⊕ rear drum brake ⊕ 14 ⊕ 1400 kg payload
			 <b>92116603</b>	ø 280 x 24 x 65.5	⊕ 11 + 14 payl.1000 kg→ →payl.1400 kg	 <b>84049600</b> Lucas	ø 254 x W 57, bore ø 28.6	⊕ rear drum brake ⊕ 18 ⊕ 1800 kg payload
			 <b>92116703</b>	ø 300 x 24 x 65.5	⊕ 18 ⊕ 1800 kg payload	 <b>84060900</b> Lockheed	ø 254 x W 57, bore ø 27	⊕ 10 + 14 ⊕ rear drum brake payl.1000 kg→ →payl.1400 kg
						 <b>92116100</b>	ø 280 x 16 x 82	⊕ 11 + 14 payl.1000 kg→ →payl.1400 kg
						 <b>92116103</b>	ø 280 x 16 x 82	⊕ 11 + 14 payl.1000 kg→ →payl.1400 kg
						 <b>92116203</b>	ø 280 x 16 x 82	⊕ 18 ⊕ 1800 kg payload
						 <b>94010200</b>	ø 254,0 x IH 63.5	⊕ rear drum brake ⊕ 11 + 14 payl.1000 kg→ →payl.1400 kg
						 <b>94014600</b>	ø 254,0 x IH 64.5	⊕ rear drum brake ⊕ 18 ⊕ 1800 kg payload
						 <b>91062100</b> Lucas	ø 172 x W 42	
						 <b>97035300</b>		
2.0 JTD	10/01→04/02	62 / 84	 <b>2391701</b> Brembo	23917 191 1 5 [+] 140.5 x 65.6 x 19.1	⊕ 11 + 14 payl.1000 kg→ →payl.1400 kg	 <b>2392101</b> Brembo	23921 201 1 4 [-] 109.7 x 49.9 x 20.1	⊕ rear disc brake
			 <b>2391901</b> Brembo	23919 191 1 5 [+] 164.5 x 68.7 x 19.1	⊕ 18 ⊕ 1800 kg payload	 <b>82061700</b>		⊕ rear disc brake
			 <b>92073703</b>	ø 280 x 18 x 65.5	⊕ 11 + 14 ⊕ 1000 kg payload 1400 kg payload	 <b>91047900</b> Lucas	ø 254 x W 57	⊕ rear drum brake ⊕ 11 + 14 ⊕ 1000 kg payload 1400 kg payload
			 <b>92116603</b>	ø 280 x 24 x 65.5	⊕ 11 + 14 payl.1000 kg→ →payl.1400 kg	 <b>91049600</b> Lucas	ø 254 x W 57	⊕ rear drum brake ⊕ 18 ⊕ 1800 kg payload
			 <b>92116703</b>	ø 300 x 24 x 65.5	⊕ 18 ⊕ 1800 kg payload	 <b>91060900</b> Lockheed	ø 254 x W 57	⊕ 10 + 14 ⊕ rear drum brake payl.1000 kg→ →payl.1400 kg
						 <b>97010300</b> Lucas		Lucas
						 <b>97031300</b>		Lockheed
						 <b>84047900</b> Lucas	ø 254 x W 57, bore ø 25.4	⊕ rear drum brake ⊕ 11 ⊕ 1000 kg payload
						 <b>84047901</b> Lucas	ø 254 x W 57, bore ø 27	⊕ rear drum brake ⊕ 14 ⊕ 1400 kg payload
						 <b>84049600</b> Lucas	ø 254 x W 57, bore ø 28.6	⊕ rear drum brake ⊕ 18 ⊕ 1800 kg payload



kW / hp

**FIAT****FIAT****DUCATO Bus (230)** **03/94→04/02**

2.0 JTD 10/01→04/02 62 / 84

					<b>84060900</b> Lockheed	ø 254 x W 57, bore ø 27	⊕ 10 + 14 ⊕ rear drum brake payl.1000 kg→ →payl.1400 kg
					<b>92116100</b>	ø 280 x 16 x 82	⊕ 11 + 14 payl.1000 kg→ →payl.1400 kg
					<b>92116103</b>	ø 280 x 16 x 82	⊕ 11 + 14 payl.1000 kg→ →payl.1400 kg
					<b>92116203</b>	ø 280 x 16 x 82	⊕ 18 ⊕ 1800 kg payload
					<b>94010200</b>	ø 254,0 x IH 63.5	⊕ rear drum brake ⊕ 11 + 14 payl.1000 kg→ →payl.1400 kg
					<b>94014600</b>	ø 254,0 x IH 64.5	⊕ rear drum brake ⊕ 18 ⊕ 1800 kg payload
					<b>91062100</b> Lucas	ø 172 x W 42	
					<b>97035300</b>		
2.5 TD 2.5 TD 4x4	06/94→08/98 06/94→09/01	80 / 109 85 / 116	<b>2179701</b> Lucas	21797 197 2 5 [+] 145 x 60.9 x 19.7	⊕ 11 + 14 ⊕ round plug ⊕ 1000 kg payload 1400 kg payload	ø 254 x W 57	⊕ rear drum brake ⊕ 11 + 14 ⊕ 1000 kg payload 1400 kg payload
			<b>2179901</b> Lucas	21799 197 2 5 [+] 160 x 63.1 x 19.7	⊕ 18 ⊕ round plug ⊕ 1800 kg payload	ø 254 x W 57	⊕ rear drum brake ⊕ 18 ⊕ 1800 kg payload
			<b>2360201</b> Lucas	23602 197 2 5 [+] 145 x 62.2 x 19.7	⊕ 11 + 14 ⊕ flat plug ⊕ 1000 kg payload 1400 kg payload	ø 254 x W 57	⊕ 10 + 14 ⊕ rear drum brake payl.1000 kg→ →payl.1400 kg
			<b>2360301</b> Lucas	23603 197 2 5 [+] 160.3 x 64.4 x 19.7	⊕ 18 ⊕ flat plug ⊕ 1800 kg payload		
			<b>82063300</b> Lucas				Lucas
			<b>92073703</b>	ø 280 x 18 x 65.5	⊕ 11 + 14 ⊕ 1000 kg payload 1400 kg payload		Lockheed
			<b>92116603</b>	ø 280 x 24 x 65.5	⊕ 11 + 14 payl.1000 kg→ →payl.1400 kg	<b>91047900</b> Lucas	⊕ rear drum brake ⊕ 11 ⊕ 1000 kg payload
			<b>92116703</b>	ø 300 x 24 x 65.5	⊕ 18 ⊕ 1800 kg payload	<b>84047901</b> Lucas	⊕ rear drum brake ⊕ 14 ⊕ 1400 kg payload
						<b>84049600</b> Lucas	⊕ rear drum brake ⊕ 18 ⊕ 1800 kg payload
						<b>84060900</b> Lockheed	⊕ 10 + 14 ⊕ rear drum brake payl.1000 kg→ →payl.1400 kg
						<b>94010200</b>	⊕ rear drum brake ⊕ 11 + 14 payl.1000 kg→ →payl.1400 kg
						<b>94014600</b>	⊕ rear drum brake ⊕ 18 ⊕ 1800 kg payload
						<b>91062100</b> Lucas	
						<b>97035300</b>	
2.5 TD	06/94→09/01	85 / 116	<b>2179701</b> Lucas	21797 197 2 5 [+] 145 x 60.9 x 19.7	→12/99 ⊕ 1000 kg payload 1400 kg payload ⊕ 1800 kg payload →12/99	ø 254 x W 57	⊕ 1000 kg payload 1400 kg payload ⊕ 1800 kg payload
			<b>2179901</b> Lucas	21799 197 2 5 [+] 160 x 63.1 x 19.7		ø 254 x W 57	⊕ 1800 kg payload
			<b>2360201</b> Lucas	23602 197 2 5 [+] 145 x 62.2 x 19.7	⊕ 1000 kg payload 1400 kg payload 12/99→	<b>94010200</b>	payl.1000 kg→ →payl.1400 kg
			<b>2360301</b> Lucas	23603 197 2 5 [+] 160.3 x 64.4 x 19.7	12/99→ ⊕ 1800 kg payload	<b>94014600</b>	⊕ 1800 kg payload
			<b>92116603</b>	ø 280 x 24 x 65.5	payl.1000 kg→ →payl.1400 kg		
			<b>92116703</b>	ø 300 x 24 x 65.5	⊕ 1800 kg payload		

**DUCATO Box (230L)** **03/94→04/02**

1.9 D 03/94→04/02 51 / 69  
 1.9 D 04/98→04/02 50 / 68  
 1.9 TD 03/94→04/02 60 / 82  
 1.9 TD 04/98→04/02 66 / 90  
 1.9 TD CAT 08/94→04/02 59 / 80  
 2.0 03/94→04/02 80 / 109  
 2.0 4x4 11/94→04/02 80 / 109  
 2.5 D 03/94→04/02 62 / 84  
 2.5 TDI 03/94→04/02 80 / 109  
 2.5 TDI 03/94→04/02 85 / 116  
 2.5 TDI 4x4 05/98→04/02 85 / 116  
 2.8 D 05/98→04/02 64 / 87  
 2.8 D 4x4 08/98→04/02 64 / 87  
 2.8 JTD 11/00→04/02 94 / 128  
 2.8 JTD 4x4 11/00→04/02 94 / 128  
 2.8 TDI 10/97→04/02 90 / 122  
 2.8 TDI 4x4 06/99→04/02 90 / 122

<b>2179701</b> Lucas	21797 197 2 5 [+] 145 x 60.9 x 19.7	⊕ 11 + 14 →08/01 ⊕ round plug ⊕ 1000 kg payload 1400 kg payload	<b>2392101</b> Brembo	23921 201 1 4 [-] 109.7 x 49.9 x 20.1	⊕ rear disc brake 09/01→
<b>2179901</b> Lucas	21799 197 2 5 [+] 160 x 63.1 x 19.7	⊕ 18 →08/01 ⊕ round plug ⊕ 1800 kg payload	<b>82061700</b>		⊕ rear disc brake 09/01→
<b>2360201</b> Lucas	23602 197 2 5 [+] 145 x 62.2 x 19.7	⊕ 11 + 14 →08/01 ⊕ flat plug ⊕ 1000 kg payload 1400 kg payload	<b>91047900</b> Lucas	ø 254 x W 57	⊕ rear drum brake ⊕ 11 + 14 ⊕ 1000 kg payload 1400 kg payload
<b>2360301</b> Lucas	23603 197 2 5 [+] 160.3 x 64.4 x 19.7	⊕ 18 →08/01 ⊕ flat plug ⊕ 1800 kg payload	<b>91049600</b> Lucas	ø 254 x W 57	⊕ rear drum brake ⊕ 18 ⊕ 1800 kg payload
<b>2391701</b> Brembo	23917 191 1 5 [+] 140.5 x 65.6 x 19.1	⊕ 11 + 14 09/01→ payl.1000 kg→ →payl.1400 kg	<b>91060900</b> Lockheed	ø 254 x W 57	⊕ 10 + 14 ⊕ rear drum brake payl.1000 kg→ →payl.1400 kg
<b>2391901</b> Brembo	23919 191 1 5 [+] 164.5 x 68.7 x 19.1	⊕ 18 09/01→ ⊕ ⊕ 1800 kg payload	<b>97010300</b> Lucas		Lucas
<b>82063300</b> Lucas		→08/01	<b>97031300</b>		Lockheed
			<b>84047900</b> Lucas	ø 254 x W 57, bore ø 25.4	⊕ rear drum brake ⊕ 11 ⊕ 1000 kg payload



kW / hp

**FIAT****FIAT****DUCATO Box (230L) 03/94→04/02**

1.9 D	03/94→04/02	51 / 69	<b>92073703</b>	ø 280 x 18 x 65.5	⊕ 11 + 14 ⊕ 1000 kg payload 1400 kg payload	<b>84047901</b> Lucas	ø 254 x W 57, bore ø 27	⊕ rear drum brake ⊕ 14 ⊕ 1400 kg payload
1.9 D	04/98→04/02	50 / 68				<b>84049600</b> Lucas	ø 254 x W 57, bore ø 28.6	⊕ rear drum brake ⊕ 18 ⊕ 1800 kg payload
1.9 TD	03/94→04/02	60 / 82	<b>92116603</b>	ø 280 x 24 x 65.5	⊕ 11 + 14 payl.1000 kg→ →payl.1400 kg	<b>84060900</b> Lockheed	ø 254 x W 57, bore ø 27	⊕ 10 + 14 ⊕ rear drum brake payl.1000 kg→ →payl.1400 kg
1.9 TD	04/98→04/02	66 / 90				<b>92116100</b>	ø 280 x 16 x 82	⊕ 11 + 14 payl.1000 kg→ →payl.1400 kg
1.9 TD CAT	08/94→04/02	59 / 80				<b>92116103</b>	ø 280 x 16 x 82	⊕ 11 + 14 payl.1000 kg→ →payl.1400 kg
2.0	03/94→04/02	80 / 109	<b>92116703</b>	ø 300 x 24 x 65.5	⊕ 18 ⊕ 1800 kg payload	<b>92116203</b>	ø 280 x 16 x 82	⊕ 18 ⊕ 1800 kg payload
2.0 4x4	11/94→04/02	80 / 109				<b>94010200</b>	ø 254,0 x IH 63.5	⊕ rear drum brake ⊕ 11 + 14 payl.1000 kg→ →payl.1400 kg
2.5 D	03/94→04/02	62 / 84				<b>94014600</b>	ø 254,0 x IH 64.5	⊕ rear drum brake ⊕ 18 ⊕ 1800 kg payload
2.5 TDI	03/94→04/02	80 / 109				<b>91062100</b> Lucas	ø 172 x W 42	
2.5 TDI	03/94→04/02	85 / 116				<b>97035300</b>		
2.5 TDI 4x4	05/98→04/02	85 / 116						
2.8 D	05/98→04/02	64 / 87						
2.8 D 4x4	08/98→04/02	64 / 87						
2.8 JTD	11/00→04/02	94 / 128						
2.8 JTD 4x4	11/00→04/02	94 / 128						
2.8 TDI	10/97→04/02	90 / 122						
2.8 TDI 4x4	06/99→04/02	90 / 122						
2.0 JTD	10/01→04/02	62 / 84	<b>2391701</b> Brembo	23917 191 1 5 [+] 140.5 x 65.6 x 19.1	⊕ 11 + 14 payl.1000 kg→ →payl.1400 kg	<b>2392101</b> Brembo	23921 201 1 4 [-] 109.7 x 49.9 x 20.1	⊕ rear disc brake
			<b>2391901</b> Brembo	23919 191 1 5 [+] 164.5 x 68.7 x 19.1	⊕ 18 ⊕ 1800 kg payload	<b>82061700</b>		⊕ rear disc brake
			<b>92073703</b>	ø 280 x 18 x 65.5	⊕ 11 + 14 ⊕ 1000 kg payload 1400 kg payload	<b>91047900</b> Lucas	ø 254 x W 57	⊕ rear drum brake ⊕ 11 + 14 ⊕ 1000 kg payload 1400 kg payload
			<b>92116603</b>	ø 280 x 24 x 65.5	⊕ 11 + 14 payl.1000 kg→ →payl.1400 kg	<b>91049600</b> Lucas	ø 254 x W 57	⊕ rear drum brake ⊕ 18 ⊕ 1800 kg payload
			<b>92116703</b>	ø 300 x 24 x 65.5	⊕ 18 ⊕ 1800 kg payload	<b>91060900</b> Lockheed	ø 254 x W 57	⊕ 10 + 14 ⊕ rear drum brake payl.1000 kg→ →payl.1400 kg
						<b>97010300</b> Lucas		Lucas
						<b>97031300</b>		Lockheed
						<b>84047900</b> Lucas	ø 254 x W 57, bore ø 25.4	⊕ rear drum brake ⊕ 11 ⊕ 1000 kg payload
						<b>84047901</b> Lucas	ø 254 x W 57, bore ø 27	⊕ rear drum brake ⊕ 14 ⊕ 1400 kg payload
						<b>84049600</b> Lucas	ø 254 x W 57, bore ø 28.6	⊕ rear drum brake ⊕ 18 ⊕ 1800 kg payload
						<b>84060900</b> Lockheed	ø 254 x W 57, bore ø 27	⊕ 10 + 14 ⊕ rear drum brake payl.1000 kg→ →payl.1400 kg
						<b>92116100</b>	ø 280 x 16 x 82	⊕ 11 + 14 payl.1000 kg→ →payl.1400 kg
						<b>92116103</b>	ø 280 x 16 x 82	⊕ 11 + 14 payl.1000 kg→ →payl.1400 kg
						<b>92116203</b>	ø 280 x 16 x 82	⊕ 18 ⊕ 1800 kg payload
						<b>94010200</b>	ø 254,0 x IH 63.5	⊕ rear drum brake ⊕ 11 + 14 payl.1000 kg→ →payl.1400 kg
						<b>94014600</b>	ø 254,0 x IH 64.5	⊕ rear drum brake ⊕ 18 ⊕ 1800 kg payload
						<b>91062100</b> Lucas	ø 172 x W 42	
						<b>97035300</b>		
2.5 TD	06/94→08/98	80 / 109	<b>2179701</b> Lucas	21797 197 2 5 [+] 145 x 60.9 x 19.7	⊕ 11 + 14 ⊕ round plug ⊕ 1000 kg payload 1400 kg payload	<b>91047900</b> Lucas	ø 254 x W 57	⊕ rear drum brake ⊕ 11 + 14 ⊕ 1000 kg payload 1400 kg payload
2.5 TD 4x4	11/94→04/98	85 / 116	<b>2179901</b> Lucas	21799 197 2 5 [+] 160 x 63.1 x 19.7	⊕ 18 ⊕ round plug ⊕ 1800 kg payload	<b>91049600</b> Lucas	ø 254 x W 57	⊕ rear drum brake ⊕ 18 ⊕ 1800 kg payload
			<b>2360201</b> Lucas	23602 197 2 5 [+] 145 x 62.2 x 19.7	⊕ 11 + 14 ⊕ flat plug ⊕ 1000 kg payload 1400 kg payload	<b>91060900</b> Lockheed	ø 254 x W 57	⊕ 10 + 14 ⊕ rear drum brake payl.1000 kg→ →payl.1400 kg
			<b>2360301</b> Lucas	23603 197 2 5 [+] 160.3 x 64.4 x 19.7	⊕ 18 ⊕ flat plug ⊕ 1800 kg payload	<b>97010300</b> Lucas		Lucas
						<b>97031300</b>		Lockheed
			<b>92073703</b>	ø 280 x 18 x 65.5	⊕ 11 + 14 ⊕ 1000 kg payload 1400 kg payload	<b>84047900</b> Lucas	ø 254 x W 57, bore ø 25.4	⊕ rear drum brake ⊕ 11 ⊕ 1000 kg payload
			<b>92116603</b>	ø 280 x 24 x 65.5	⊕ 11 + 14 payl.1000 kg→ →payl.1400 kg	<b>84047901</b> Lucas	ø 254 x W 57, bore ø 27	⊕ rear drum brake ⊕ 14 ⊕ 1400 kg payload
			<b>92116703</b>	ø 300 x 24 x 65.5	⊕ 18 ⊕ 1800 kg payload	<b>84049600</b> Lucas	ø 254 x W 57, bore ø 28.6	⊕ rear drum brake ⊕ 18 ⊕ 1800 kg payload



kW / hp

**FIAT****FIAT****DUCATO Box (230L) 03/94→04/02**

2.5 TD	06/94→08/98	80 / 109					<b>84060900</b> Lockheed	ø 254 x W 57, bore ø 27	⊕ 10 + 14 ⊕ rear drum brake payl.1000 kg→ →payl.1400 kg	
2.5 TD 4x4	11/94→04/98	85 / 116					<b>94010200</b>	ø 254,0 x IH 63.5	⊕ rear drum brake ⊕ 11 + 14 payl.1000 kg→ →payl.1400 kg	
							<b>94014600</b>	ø 254,0 x IH 64.5	⊕ rear drum brake ⊕ 18 ⊕ 1800 kg payload	
							<b>91062100</b> Lucas	ø 172 x W 42		
							<b>97035300</b>			
2.8 TD 4x4	05/98→09/01	90 / 122		<b>2179701</b> Lucas	21797 197 2 5 [+] 145 x 60.9 x 19.7	⊕ 11 + 14 ⊕ round plug ⊕ 1000 kg payload 1400 kg payload		<b>91047900</b> Lucas	ø 254 x W 57	⊕ rear drum brake ⊕ 11 + 14 ⊕ 1000 kg payload 1400 kg payload
				<b>2179901</b> Lucas	21799 197 2 5 [+] 160 x 63.1 x 19.7	⊕ 18 ⊕ round plug ⊕ 1800 kg payload		<b>91049600</b> Lucas	ø 254 x W 57	⊕ rear drum brake ⊕ 18 ⊕ 1800 kg payload
				<b>2360201</b> Lucas	23602 197 2 5 [+] 145 x 62.2 x 19.7	⊕ 11 + 14 ⊕ flat plug ⊕ 1000 kg payload 1400 kg payload		<b>91060900</b> Lockheed	ø 254 x W 57	⊕ 10 + 14 ⊕ rear drum brake payl.1000 kg→ →payl.1400 kg
				<b>2360301</b> Lucas	23603 197 2 5 [+] 160.3 x 64.4 x 19.7	⊕ 18 ⊕ flat plug ⊕ 1800 kg payload		<b>97010300</b> Lucas		Lucas
				<b>82063300</b> Lucas		→08/01		<b>97031300</b>		Lockheed
				<b>92073703</b>	ø 280 x 18 x 65.5	⊕ 11 + 14 ⊕ 1000 kg payload 1400 kg payload		<b>84047900</b> Lucas	ø 254 x W 57, bore ø 25.4	⊕ rear drum brake ⊕ 11 ⊕ 1000 kg payload
				<b>92116603</b>	ø 280 x 24 x 65.5	⊕ 11 + 14 payl.1000 kg→ →payl.1400 kg		<b>84047901</b> Lucas	ø 254 x W 57, bore ø 27	⊕ rear drum brake ⊕ 14 ⊕ 1400 kg payload
				<b>92116703</b>	ø 300 x 24 x 65.5	⊕ 18 ⊕ 1800 kg payload		<b>84049600</b> Lucas	ø 254 x W 57, bore ø 28.6	⊕ rear drum brake ⊕ 18 ⊕ 1800 kg payload
								<b>84060900</b> Lockheed	ø 254 x W 57, bore ø 27	⊕ 10 + 14 ⊕ rear drum brake payl.1000 kg→ →payl.1400 kg
								<b>92116100</b>	ø 280 x 16 x 82	⊕ 11 + 14 payl.1000 kg→ →payl.1400 kg
								<b>92116103</b>	ø 280 x 16 x 82	⊕ 11 + 14 payl.1000 kg→ →payl.1400 kg
								<b>92116203</b>	ø 280 x 16 x 82	⊕ 18 ⊕ 1800 kg payload
								<b>94010200</b>	ø 254,0 x IH 63.5	⊕ rear drum brake ⊕ 11 + 14 payl.1000 kg→ →payl.1400 kg
								<b>94014600</b>	ø 254,0 x IH 64.5	⊕ rear drum brake ⊕ 18 ⊕ 1800 kg payload
								<b>91062100</b> Lucas	ø 172 x W 42	
								<b>97035300</b>		

**DUCATO Kasten (230L) 03/94→04/02 → DUCATO Box (230L), Page 50****DUCATO Pritsche/Fahrgestell (230) 03/94→04/02 → DUCATO Platform/Chassis (230), Page 52****DUCATO Platform/Chassis (230) 03/94→04/02**

1.9 D	03/94→04/02	51 / 69		<b>2179701</b> Lucas	21797 197 2 5 [+] 145 x 60.9 x 19.7	⊕ 11 + 14 →08/01 ⊕ round plug ⊕ 1000 kg payload 1400 kg payload		<b>2392101</b> Brembo	23921 201 1 4 [-] 109.7 x 49.9 x 20.1	⊕ rear disc brake 09/01→
1.9 D	04/98→04/02	50 / 68						<b>82061700</b>		⊕ rear disc brake 09/01→
1.9 TD	03/94→04/02	60 / 82						<b>91047900</b> Lucas	ø 254 x W 57	⊕ rear drum brake ⊕ 11 + 14 ⊕ 1000 kg payload 1400 kg payload
1.9 TD	04/98→04/02	66 / 90						<b>91049600</b> Lucas	ø 254 x W 57	⊕ rear drum brake ⊕ 18 ⊕ 1800 kg payload
1.9 TD CAT	08/94→04/02	59 / 80		<b>2179901</b> Lucas	21799 197 2 5 [+] 160 x 63.1 x 19.7	⊕ 18 →08/01 ⊕ round plug ⊕ 1800 kg payload		<b>91060900</b> Lockheed	ø 254 x W 57	⊕ 10 + 14 ⊕ rear drum brake payl.1000 kg→ →payl.1400 kg
2.0	06/98→04/02	80 / 109						<b>97010300</b> Lucas		Lucas
2.0 4x4	11/94→09/01	80 / 109		<b>2360201</b> Lucas	23602 197 2 5 [+] 145 x 62.2 x 19.7	⊕ 11 + 14 →08/01 ⊕ flat plug ⊕ 1000 kg payload 1400 kg payload		<b>97031300</b>		Lockheed
2.5 D	03/94→04/02	62 / 84						<b>92116603</b>	ø 280 x 24 x 65.5	⊕ 11 + 14 payl.1000 kg→ →payl.1400 kg
2.5 D 4x4	03/94→04/02	62 / 84						<b>92116703</b>	ø 300 x 24 x 65.5	⊕ 18 ⊕ 1800 kg payload
2.5 TDI	03/94→04/02	80 / 109		<b>2360301</b> Lucas	23603 197 2 5 [+] 160.3 x 64.4 x 19.7	⊕ 18 →08/01 ⊕ flat plug ⊕ 1800 kg payload		<b>84047900</b> Lucas	ø 254 x W 57, bore ø 25.4	⊕ rear drum brake ⊕ 11 ⊕ 1000 kg payload
2.5 TDI 4x4	06/98→04/02	85 / 116		<b>2391701</b> Brembo	23917 191 1 5 [+] 140.5 x 65.6 x 19.1	⊕ 11 + 14 09/01→ payl.1000 kg→ →payl.1400 kg		<b>84047901</b> Lucas	ø 254 x W 57, bore ø 27	⊕ rear drum brake ⊕ 14 ⊕ 1400 kg payload
2.8 D	02/98→04/02	64 / 87						<b>84049600</b> Lucas	ø 254 x W 57, bore ø 28.6	⊕ rear drum brake ⊕ 18 ⊕ 1800 kg payload
2.8 JTD	11/00→04/02	94 / 128						<b>84060900</b> Lockheed	ø 254 x W 57, bore ø 27	⊕ 10 + 14 ⊕ rear drum brake payl.1000 kg→ →payl.1400 kg
2.8 JTD	03/01→04/02	94 / 128						<b>97010300</b> Lucas		Lucas
2.8 TD 4x4	05/98→11/01	64 / 87						<b>97031300</b>		Lockheed
2.8 TDI	12/98→04/02	90 / 122		<b>2391901</b> Brembo	23919 191 1 5 [+] 164.5 x 68.7 x 19.1	⊕ 18 09/01→ ⊕ 1800 kg payload				
				<b>82063300</b> Lucas		→08/01				
				<b>92073703</b>	ø 280 x 18 x 65.5	⊕ 11 + 14 ⊕ 1000 kg payload 1400 kg payload		<b>84047900</b> Lucas	ø 254 x W 57, bore ø 27	⊕ rear drum brake ⊕ 14 ⊕ 1400 kg payload
				<b>92116603</b>	ø 280 x 24 x 65.5	⊕ 11 + 14 payl.1000 kg→ →payl.1400 kg		<b>84049600</b> Lucas	ø 254 x W 57, bore ø 28.6	⊕ rear drum brake ⊕ 18 ⊕ 1800 kg payload
				<b>92116703</b>	ø 300 x 24 x 65.5	⊕ 18 ⊕ 1800 kg payload		<b>84060900</b> Lockheed	ø 254 x W 57, bore ø 27	⊕ 10 + 14 ⊕ rear drum brake payl.1000 kg→ →payl.1400 kg
































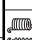
















































kW / hp



FIAT

FIAT

DUCATO Platform/Chassis (230)  03/94→04/02

1.9 D	03/94→04/02	51 / 69					<b>92116100</b>	ø 280 x 16 x 82	⊕ 11 + 14 payl.1000 kg→ →payl.1400 kg	
1.9 D	04/98→04/02	50 / 68					<b>92116103</b>	ø 280 x 16 x 82	⊕ 11 + 14 payl.1000 kg→ →payl.1400 kg	
1.9 TD	03/94→04/02	60 / 82					<b>92116203</b>	ø 280 x 16 x 82	⊕ 18 ⊕ 1800 kg payload	
1.9 TD	04/98→04/02	66 / 90					<b>94010200</b>	ø 254,0 x IH 63.5	⊕ rear drum brake ⊕ 11 + 14 payl.1000 kg→ →payl.1400 kg	
1.9 TD CAT	08/94→04/02	59 / 80					<b>94014600</b>	ø 254,0 x IH 64.5	⊕ rear drum brake ⊕ 18 ⊕ 1800 kg payload	
2.0	06/98→04/02	80 / 109					<b>91062100</b>	ø 172 x W 42		
2.0 4x4	11/94→09/01	80 / 109					<b>97035300</b>			
2.0 JTD	07/01→04/02	62 / 84					<b>91047900</b>	ø 254 x W 57	⊕ rear drum brake ⊕ 11 + 14 ⊕ 1000 kg payload 1400 kg payload	
2.5 D	03/94→04/02	62 / 84					<b>91049600</b>	ø 254 x W 57	⊕ rear drum brake ⊕ 18 ⊕ 1800 kg payload	
2.5 D 4x4	03/94→04/02	62 / 84					<b>91060900</b>	ø 254 x W 57	⊕ 10 + 14 ⊕ rear drum brake payl.1000 kg→ →payl.1400 kg	
2.5 TDI	03/94→04/02	80 / 109					<b>97010300</b>		Lucas	
2.5 TDI	03/94→04/02	85 / 116					<b>97031300</b>		Lockheed	
2.5 TDI 4x4	06/98→04/02	85 / 116					<b>84047900</b>	ø 254 x W 57, bore ø 25.4	⊕ rear drum brake ⊕ 11 ⊕ 1000 kg payload	
2.8 D	02/98→04/02	64 / 87					<b>84047901</b>	ø 254 x W 57, bore ø 27	⊕ rear drum brake ⊕ 14 ⊕ 1400 kg payload	
2.8 JTD	11/00→04/02	94 / 128					<b>84049600</b>	ø 254 x W 57, bore ø 28.6	⊕ rear drum brake ⊕ 18 ⊕ 1800 kg payload	
2.8 JTD	03/01→04/02	94 / 128					<b>84060900</b>	ø 254 x W 57, bore ø 27	⊕ 10 + 14 ⊕ rear drum brake payl.1000 kg→ →payl.1400 kg	
2.8 TD 4x4	05/98→11/01	64 / 87					<b>94010200</b>	ø 254,0 x IH 63.5	⊕ rear drum brake ⊕ 11 + 14 payl.1000 kg→ →payl.1400 kg	
2.8 TDI	12/98→04/02	90 / 122					<b>94014600</b>	ø 254,0 x IH 64.5	⊕ rear drum brake ⊕ 18 ⊕ 1800 kg payload	
							<b>91062100</b>	ø 172 x W 42		
							<b>97035300</b>			
2.5 TD	06/94→04/98	85 / 116		<b>2179701</b>	21797 197 2 5	⊕ 11 + 14 ⊕ round plug ⊕ 1000 kg payload 1400 kg payload		<b>91047900</b>	ø 254 x W 57	⊕ rear drum brake ⊕ 11 + 14 ⊕ 1000 kg payload 1400 kg payload
2.5 TD	06/94→08/98	80 / 109		<b>2179901</b>	21799 197 2 5	⊕ 18 ⊕ round plug ⊕ 1800 kg payload		<b>91049600</b>	ø 254 x W 57	⊕ rear drum brake ⊕ 18 ⊕ 1800 kg payload
2.5 TD 4x4	11/94→04/98	85 / 116		<b>2360201</b>	23602 197 2 5	⊕ 11 + 14 ⊕ flat plug ⊕ 1000 kg payload 1400 kg payload		<b>91060900</b>	ø 254 x W 57	⊕ 10 + 14 ⊕ rear drum brake payl.1000 kg→ →payl.1400 kg
				<b>2360301</b>	23603 197 2 5	⊕ 18 ⊕ flat plug ⊕ 1800 kg payload		<b>97010300</b>		Lucas
				<b>82063300</b>				<b>97031300</b>		Lockheed
				<b>92073703</b>	ø 280 x 18 x 65.5	⊕ 11 + 14 ⊕ 1000 kg payload 1400 kg payload		<b>84047900</b>	ø 254 x W 57, bore ø 25.4	⊕ rear drum brake ⊕ 11 ⊕ 1000 kg payload
				<b>92116603</b>	ø 280 x 24 x 65.5	⊕ 11 + 14 payl.1000 kg→ →payl.1400 kg		<b>84047901</b>	ø 254 x W 57, bore ø 27	⊕ rear drum brake ⊕ 14 ⊕ 1400 kg payload
				<b>92116703</b>	ø 300 x 24 x 65.5	⊕ 18 ⊕ 1800 kg payload		<b>84049600</b>	ø 254 x W 57, bore ø 28.6	⊕ rear drum brake ⊕ 18 ⊕ 1800 kg payload
								<b>84060900</b>	ø 254 x W 57, bore ø 27	⊕ 10 + 14 ⊕ rear drum brake payl.1000 kg→ →payl.1400 kg
								<b>94010200</b>	ø 254,0 x IH 63.5	⊕ rear drum brake ⊕ 11 + 14 payl.1000 kg→ →payl.1400 kg
								<b>94014600</b>	ø 254,0 x IH 64.5	⊕ rear drum brake ⊕ 18 ⊕ 1800 kg payload
								<b>91062100</b>	ø 172 x W 42	
								<b>97035300</b>		
2.8 iDTD 4x4	05/98→09/01	90 / 122		<b>2179701</b>	21797 197 2 5	⊕ 11 + 14 ⊕ round plug ⊕ 1000 kg payload 1400 kg payload		<b>91047900</b>	ø 254 x W 57	⊕ rear drum brake ⊕ 11 + 14 ⊕ 1000 kg payload 1400 kg payload
				<b>2179901</b>	21799 197 2 5	⊕ 18 ⊕ round plug ⊕ 1800 kg payload		<b>91049600</b>	ø 254 x W 57	⊕ rear drum brake ⊕ 18 ⊕ 1800 kg payload
				<b>2360201</b>	23602 197 2 5	⊕ 11 + 14 ⊕ flat plug ⊕ 1000 kg payload 1400 kg payload		<b>91060900</b>	ø 254 x W 57	⊕ 10 + 14 ⊕ rear drum brake payl.1000 kg→ →payl.1400 kg
				<b>2360301</b>	23603 197 2 5	⊕ 18 ⊕ flat plug ⊕ 1800 kg payload		<b>97010300</b>		Lucas
				<b>82063300</b>		→08/01		<b>97031300</b>		Lockheed
				<b>92073703</b>	ø 280 x 18 x 65.5	⊕ 11 + 14 ⊕ 1000 kg payload 1400 kg payload		<b>84047900</b>	ø 254 x W 57, bore ø 25.4	⊕ rear drum brake ⊕ 11 ⊕ 1000 kg payload
				<b>92116603</b>	ø 280 x 24 x 65.5	⊕ 11 + 14 payl.1000 kg→ →payl.1400 kg		<b>84047901</b>	ø 254 x W 57, bore ø 27	⊕ rear drum brake ⊕ 14 ⊕ 1400 kg payload
				<b>92116703</b>	ø 300 x 24 x 65.5	⊕ 18 ⊕ 1800 kg payload		<b>84049600</b>	ø 254 x W 57, bore ø 28.6	⊕ rear drum brake ⊕ 18 ⊕ 1800 kg payload
								<b>84060900</b>	ø 254 x W 57, bore ø 27	⊕ 10 + 14 ⊕ rear drum brake payl.1000 kg→ →payl.1400 kg
								<b>92116100</b>	ø 280 x 16 x 82	⊕ 11 + 14 payl.1000 kg→ →payl.1400 kg
								<b>92116103</b>	ø 280 x 16 x 82	⊕ 11 + 14 payl.1000 kg→ →payl.1400 kg
								<b>92116203</b>	ø 280 x 16 x 82	⊕ 18 ⊕ 1800 kg payload
								<b>94010200</b>	ø 254,0 x IH 63.5	⊕ rear drum brake ⊕ 11 + 14 payl.1000 kg→ →payl.1400 kg
								<b>94014600</b>	ø 254,0 x IH 64.5	⊕ rear drum brake ⊕ 18 ⊕ 1800 kg payload
								<b>91062100</b>	ø 172 x W 42	
								<b>97035300</b>		



kW / hp

**FIAT****FIAT****DUCATO Platform/Chassis (230)** **03/94→04/02**

2.8 JTD 4x4	10/01→04/02	94 / 128	<b>2179701</b> Lucas	21797 197 2 5 [+] 145 x 60.9 x 19.7	⊕ 11 + 14 →11/01 ⊕ round plug ⊕ 1000 kg payload 1400 kg payload	<b>2392101</b> Brembo	23921 201 1 4 [-] 109.7 x 49.9 x 20.1	⊕ rear disc brake 12/01→
			<b>2179901</b> Lucas	21799 197 2 5 [+] 160 x 63.1 x 19.7	⊕ 18 →11/01 ⊕ round plug ⊕ 1800 kg payload	<b>91047900</b> Lucas	⊕ 254 x W 57	⊕ rear drum brake ⊕ 11 + 14 ⊕ 1000 kg payload 1400 kg payload
			<b>2360201</b> Lucas	23602 197 2 5 [+] 145 x 62.2 x 19.7	⊕ 11 + 14 →11/01 ⊕ flat plug ⊕ 1000 kg payload 1400 kg payload	<b>91049600</b> Lucas	⊕ 254 x W 57	⊕ rear drum brake ⊕ 18 ⊕ 1800 kg payload
			<b>2360301</b> Lucas	23603 197 2 5 [+] 160.3 x 64.4 x 19.7	⊕ 18 →11/01 ⊕ flat plug ⊕ 1800 kg payload	<b>91060900</b> Lockheed	⊕ 254 x W 57	⊕ 10 + 14 ⊕ rear drum brake payl.1000 kg→ →payl.1400 kg
			<b>2391701</b> Brembo	23917 191 1 5 [+] 140.5 x 65.6 x 19.1	⊕ 11 + 14 12/01→ payl.1000 kg→ →payl.1400 kg	<b>84047900</b> Lucas	⊕ 254 x W 57, bore ø 25.4	⊕ rear drum brake ⊕ 11 ⊕ 1000 kg payload
			<b>2391901</b> Brembo	23919 191 1 5 [+] 164.5 x 68.7 x 19.1	⊕ 18 12/01→ ⊕ 1800 kg payload	<b>84047901</b> Lucas	⊕ 254 x W 57, bore ø 27	⊕ rear drum brake ⊕ 14 ⊕ 1400 kg payload
			<b>92116603</b>	⊕ 280 x 24 x 65.5	⊕ 11 + 14 payl.1000 kg→ →payl.1400 kg	<b>84049600</b> Lucas	⊕ 254 x W 57, bore ø 28.6	⊕ rear drum brake ⊕ 18 ⊕ 1800 kg payload
			<b>92116703</b>	⊕ 300 x 24 x 65.5	⊕ 18 ⊕ 1800 kg payload	<b>84060900</b> Lockheed	⊕ 254 x W 57, bore ø 27	⊕ 10 + 14 ⊕ rear drum brake payl.1000 kg→ →payl.1400 kg
						<b>92116100</b>	⊕ 280 x 16 x 82	⊕ 11 + 14 payl.1000 kg→ →payl.1400 kg
						<b>92116103</b>	⊕ 280 x 16 x 82	⊕ 11 + 14 payl.1000 kg→ →payl.1400 kg
						<b>92116203</b>	⊕ 280 x 16 x 82	⊕ 18 ⊕ 1800 kg payload
						<b>94010200</b>	⊕ 254,0 x IH 63.5	⊕ rear drum brake ⊕ 11 + 14 payl.1000 kg→ →payl.1400 kg
						<b>94014600</b>	⊕ 254,0 x IH 64.5	⊕ rear drum brake ⊕ 18 ⊕ 1800 kg payload
						<b>91064800</b>	⊕ 172 x W 42	

**DUCATO Bus (244, Z\_) 04/02→07/06**

2.0	04/02→	81 / 110	<b>2391701</b> Brembo	23917 191 1 5 [+] 140.5 x 65.6 x 19.1	⊕ 11 + 15 payl.1000 kg→ →payl.1400 kg	<b>2392101</b> Brembo	23921 201 1 4 [-] 109.7 x 49.9 x 20.1	⊕ rear disc brake
			<b>2391901</b> Brembo	23919 191 1 5 [+] 164.5 x 68.7 x 19.1	⊕ Maxi ⊕ 1800 kg payload	<b>82061700</b>		⊕ rear disc brake
			<b>82505900</b> Brembo			<b>91060900</b> Lockheed	⊕ 254 x W 57	⊕ rear drum brake
			<b>92116603</b>	⊕ 280 x 24 x 65.5	⊕ 11 + 15 payl.1000 kg→ →payl.1400 kg	<b>97031300</b>		⊕ rear drum brake
			<b>92116703</b>	⊕ 300 x 24 x 65.5	⊕ Maxi ⊕ 1800 kg payload	<b>92116100</b>	⊕ 280 x 16 x 82	⊕ rear disc brake ⊕ 11 + 15 payl.1000 kg→ →payl.1400 kg
						<b>92116103</b>	⊕ 280 x 16 x 82	⊕ rear disc brake ⊕ 11 + 15 payl.1000 kg→ →payl.1400 kg
						<b>92116203</b>	⊕ 280 x 16 x 82	⊕ rear disc brake ⊕ Maxi ⊕ 1800 kg payload
						<b>94010200</b>	⊕ 254,0 x IH 63.5	⊕ rear drum brake
						<b>91064800</b>	⊕ 172 x W 42	⊕ rear drum brake
						<b>97035300</b>		⊕ rear drum brake
2.0 4x4 2.8 JTD 4x4	05/02→07/06 07/02→	81 / 110 94 / 128	<b>2391701</b> Brembo	23917 191 1 5 [+] 140.5 x 65.6 x 19.1	⊕ 11 + 15 payl.1000 kg→ →payl.1400 kg	<b>2392101</b> Brembo	23921 201 1 4 [-] 109.7 x 49.9 x 20.1	⊕ rear disc brake
			<b>2391901</b> Brembo	23919 191 1 5 [+] 164.5 x 68.7 x 19.1	⊕ Maxi ⊕ 1800 kg payload	<b>82061700</b>		⊕ rear disc brake
			<b>82505900</b> Brembo			<b>97031300</b>		⊕ rear drum brake
			<b>92116603</b>	⊕ 280 x 24 x 65.5	⊕ 11 + 15 payl.1000 kg→ →payl.1400 kg	<b>92116100</b>	⊕ 280 x 16 x 82	⊕ rear disc brake ⊕ 11 + 15 payl.1000 kg→ →payl.1400 kg
			<b>92116703</b>	⊕ 300 x 24 x 65.5	⊕ Maxi ⊕ 1800 kg payload	<b>92116103</b>	⊕ 280 x 16 x 82	⊕ rear disc brake ⊕ 11 + 15 payl.1000 kg→ →payl.1400 kg
						<b>92116203</b>	⊕ 280 x 16 x 82	⊕ rear disc brake ⊕ Maxi ⊕ 1800 kg payload
						<b>91064800</b>	⊕ 172 x W 42	
						<b>97035300</b>		
2.0 Bipower 2.0 JTD 2.3 JTD 2.8 JTD	11/02→ 04/02→ 04/02→ 04/02→	81 / 110 62 / 84 81 / 110 94 / 128	<b>2391701</b> Brembo	23917 191 1 5 [+] 140.5 x 65.6 x 19.1	⊕ 11 + 15 payl.1000 kg→ →payl.1400 kg	<b>2392101</b> Brembo	23921 201 1 4 [-] 109.7 x 49.9 x 20.1	⊕ rear disc brake
			<b>2391901</b> Brembo	23919 191 1 5 [+] 164.5 x 68.7 x 19.1	⊕ Maxi ⊕ 1800 kg payload	<b>82061700</b>		⊕ rear disc brake
			<b>82505900</b> Brembo			<b>91060900</b> Lockheed	⊕ 254 x W 57	⊕ rear drum brake
			<b>92116603</b>	⊕ 280 x 24 x 65.5	⊕ 11 + 15 payl.1000 kg→ →payl.1400 kg	<b>97031300</b>		⊕ rear drum brake





kW / hp

**FIAT****FIAT****DUCATO Bus (244, Z )** **04/02→07/06**

2.0 Bipower	11/02→	81 / 110	<b>92116703</b>	ø 300 x 24 x 65.5	⊕ Maxi ⊕ 1800 kg payload	<b>92116100</b>	ø 280 x 16 x 82	⊕ rear disc brake ⊕ 11 + 15 payl.1000 kg→ →payl.1400 kg
2.0 JTD	04/02→	62 / 84	<b>92116703</b>			<b>92116103</b>	ø 280 x 16 x 82	⊕ rear disc brake ⊕ 11 + 15 payl.1000 kg→ →payl.1400 kg
2.3 JTD	04/02→	81 / 110	<b>92116703</b>			<b>92116203</b>	ø 280 x 16 x 82	⊕ rear disc brake ⊕ Maxi ⊕ 1800 kg payload
2.8 JTD	04/02→	94 / 128	<b>92116703</b>			<b>94010200</b>	ø 254,0 x IH 63.5	⊕ rear drum brake
						<b>91064800</b>	ø 172 x W 42	
						<b>97035300</b>		
2.8 JTD	04/04→07/06	107 / 145	<b>2391701</b> Brembo	23917 191 1 5 [+] 140.5 x 65.6 x 19.1	⊕ 11 + 15 payl.1000 kg→ →payl.1400 kg	<b>2392101</b> Brembo	23921 201 1 4 [-] 109.7 x 49.9 x 20.1	⊕ rear disc brake
			<b>2391901</b> Brembo	23919 191 1 5 [+] 164.5 x 68.7 x 19.1	⊕ Maxi ⊕ 1800 kg payload	<b>82061700</b>		⊕ rear disc brake
			<b>82505900</b> Brembo			<b>91060900</b> Lockheed	ø 254 x W 57	
			<b>92116603</b>	ø 280 x 24 x 65.5	⊕ 11 + 15 payl.1000 kg→ →payl.1400 kg	<b>97031300</b>		⊕ rear drum brake
			<b>92116703</b>	ø 300 x 24 x 65.5	⊕ Maxi ⊕ 1800 kg payload	<b>92116100</b>	ø 280 x 16 x 82	⊕ rear disc brake ⊕ 11 + 15 payl.1000 kg→ →payl.1400 kg
						<b>92116103</b>	ø 280 x 16 x 82	⊕ rear disc brake ⊕ 11 + 15 payl.1000 kg→ →payl.1400 kg
						<b>92116203</b>	ø 280 x 16 x 82	⊕ rear disc brake ⊕ Maxi ⊕ 1800 kg payload
						<b>94010200</b>	ø 254,0 x IH 63.5	
						<b>91064800</b>	ø 172 x W 42	
						<b>97035300</b>		

**DUCATO Box (244)** **04/02→07/06**

2.0	04/02→	81 / 110	<b>2391701</b> Brembo	23917 191 1 5 [+] 140.5 x 65.6 x 19.1	⊕ 11 + 15 payl.1000 kg→ →payl.1400 kg	<b>2392101</b> Brembo	23921 201 1 4 [-] 109.7 x 49.9 x 20.1	⊕ rear disc brake
2.0 Bipower	11/02→	81 / 110	<b>2391701</b> Brembo	23917 191 1 5 [+] 140.5 x 65.6 x 19.1	⊕ 11 + 15 payl.1000 kg→ →payl.1400 kg	<b>2392101</b> Brembo	23921 201 1 4 [-] 109.7 x 49.9 x 20.1	⊕ rear disc brake
2.0 JTD	04/02→	62 / 84	<b>2391901</b> Brembo	23919 191 1 5 [+] 164.5 x 68.7 x 19.1	⊕ Maxi ⊕ 1800 kg payload	<b>82061700</b>		⊕ rear disc brake
2.3 JTD	04/02→	81 / 110	<b>2391901</b> Brembo	23919 191 1 5 [+] 164.5 x 68.7 x 19.1	⊕ Maxi ⊕ 1800 kg payload	<b>82061700</b>		⊕ rear disc brake
2.8 JTD	04/02→	94 / 128	<b>82505900</b> Brembo			<b>91060900</b> Lockheed	ø 254 x W 57	⊕ rear drum brake
2.8 JTD Power	05/04→	107 / 146	<b>92116603</b>	ø 280 x 24 x 65.5	⊕ 11 + 15 payl.1000 kg→ →payl.1400 kg	<b>97031300</b>		⊕ rear drum brake
			<b>92116703</b>	ø 300 x 24 x 65.5	⊕ Maxi ⊕ 1800 kg payload	<b>92116100</b>	ø 280 x 16 x 82	⊕ rear disc brake ⊕ 11 + 15 payl.1000 kg→ →payl.1400 kg
						<b>92116103</b>	ø 280 x 16 x 82	⊕ rear disc brake ⊕ 11 + 15 payl.1000 kg→ →payl.1400 kg
						<b>92116203</b>	ø 280 x 16 x 82	⊕ rear disc brake ⊕ Maxi ⊕ 1800 kg payload
						<b>94010200</b>	ø 254,0 x IH 63.5	⊕ rear drum brake
						<b>91064800</b>	ø 172 x W 42	
						<b>97035300</b>		
2.0 4x4	05/02→07/06	81 / 110	<b>2391701</b> Brembo	23917 191 1 5 [+] 140.5 x 65.6 x 19.1	⊕ 11 + 15 payl.1000 kg→ →payl.1400 kg	<b>2392101</b> Brembo	23921 201 1 4 [-] 109.7 x 49.9 x 20.1	⊕ rear disc brake
2.8 JTD 4x4	07/02→	94 / 128	<b>2391901</b> Brembo	23919 191 1 5 [+] 164.5 x 68.7 x 19.1	⊕ Maxi ⊕ 1800 kg payload	<b>82061700</b>		⊕ rear disc brake
			<b>82505900</b> Brembo			<b>97031300</b>		⊕ rear drum brake
			<b>92116603</b>	ø 280 x 24 x 65.5	⊕ 11 + 15 payl.1000 kg→ →payl.1400 kg	<b>92116100</b>	ø 280 x 16 x 82	⊕ rear disc brake ⊕ 11 + 15 payl.1000 kg→ →payl.1400 kg
			<b>92116703</b>	ø 300 x 24 x 65.5	⊕ Maxi ⊕ 1800 kg payload	<b>92116103</b>	ø 280 x 16 x 82	⊕ rear disc brake ⊕ 11 + 15 payl.1000 kg→ →payl.1400 kg
						<b>92116203</b>	ø 280 x 16 x 82	⊕ rear disc brake ⊕ Maxi ⊕ 1800 kg payload
						<b>94010200</b>	ø 254,0 x IH 63.5	⊕ rear drum brake
						<b>91064800</b>	ø 172 x W 42	
						<b>97035300</b>		
2.8 TD	11/03→07/06	90 / 122	<b>2391701</b> Brembo	23917 191 1 5 [+] 140.5 x 65.6 x 19.1	⊕ 11 + 15 payl.1000 kg→ →payl.1400 kg	<b>2392101</b> Brembo	23921 201 1 4 [-] 109.7 x 49.9 x 20.1	⊕ rear disc brake
			<b>2391901</b> Brembo	23919 191 1 5 [+] 164.5 x 68.7 x 19.1	⊕ Maxi ⊕ 1800 kg payload	<b>82061700</b>		⊕ rear disc brake
			<b>82505900</b> Brembo			<b>91060900</b> Lockheed	ø 254 x W 57	



kW / hp

**FIAT****FIAT****DUCATO Box (244)** 04/02 → 07/06

2.8 TD	11/03 → 07/06	90 / 122	<b>92116603</b>	ø 280 x 24 x 65.5	⊕ 11 + 15 payl.1000 kg → →payl.1400 kg	<b>97031300</b>		⊕ rear drum brake
			<b>92116703</b>	ø 300 x 24 x 65.5	⊕ Maxi ⊕ 1800 kg payload	<b>92116100</b>	ø 280 x 16 x 82	⊕ rear disc brake ⊕ 11 + 15 payl.1000 kg → →payl.1400 kg
						<b>92116103</b>	ø 280 x 16 x 82	⊕ rear disc brake ⊕ 11 + 15 payl.1000 kg → →payl.1400 kg
						<b>92116203</b>	ø 280 x 16 x 82	⊕ rear disc brake ⊕ Maxi ⊕ 1800 kg payload
						<b>94010200</b>	ø 254,0 x IH 63.5	
						<b>91064800</b>	ø 172 x W 42	
						<b>97035300</b>		

**DUCATO Kasten (244)** 04/02 → 07/06 → **DUCATO Box (244), Page 55****DUCATO Platform/Chassis (244)** 04/02 → 07/06

2.0	04/02 → 07/06	81 / 110	<b>2391701</b> Brembo	23917 191 1 5 [+] 140.5 x 65.6 x 19.1	⊕ 11 + 15 payl.1000 kg → →payl.1400 kg	<b>2392101</b> Brembo	23921 201 1 4 [-] 109.7 x 49.9 x 20.1	⊕ rear disc brake
			<b>2391901</b> Brembo	23919 191 1 5 [+] 164.5 x 68.7 x 19.1	⊕ Maxi ⊕ 1800 kg payload	<b>91060900</b> Lockheed	ø 254 x W 57	
			<b>92116603</b>	ø 280 x 24 x 65.5	⊕ 11 + 15 payl.1000 kg → →payl.1400 kg	<b>92116100</b>	ø 280 x 16 x 82	⊕ rear disc brake ⊕ 11 + 15 ⊕ 1000 kg payload 1400 kg payload
			<b>92116703</b>	ø 300 x 24 x 65.5	⊕ Maxi ⊕ 1800 kg payload	<b>92116103</b>	ø 280 x 16 x 82	⊕ rear disc brake ⊕ 11 + 15 ⊕ 1000 kg payload 1400 kg payload
						<b>92116203</b>	ø 280 x 16 x 82	⊕ rear disc brake ⊕ Maxi ⊕ 1800 kg payload
						<b>94010200</b>	ø 254,0 x IH 63.5	
						<b>91064800</b>	ø 172 x W 42	
						<b>97035300</b>		
2.0 JTD	04/02 → 07/06	62 / 84	<b>2391701</b> Brembo	23917 191 1 5 [+] 140.5 x 65.6 x 19.1	⊕ 11 + 15 payl.1000 kg → →payl.1400 kg	<b>2392101</b> Brembo	23921 201 1 4 [-] 109.7 x 49.9 x 20.1	⊕ rear disc brake
2.3 JTD	04/02 → 07/06	81 / 110						
2.8 JTD	04/02 → 07/06	94 / 128	<b>2391901</b> Brembo	23919 191 1 5 [+] 164.5 x 68.7 x 19.1	⊕ Maxi ⊕ 1800 kg payload	<b>82061700</b>		⊕ rear disc brake
2.8 JTD Power	05/04 → 07/06	107 / 146	<b>82505900</b> Brembo			<b>91060900</b> Lockheed	ø 254 x W 57	
			<b>92116603</b>	ø 280 x 24 x 65.5	⊕ 11 + 15 payl.1000 kg → →payl.1400 kg	<b>97031300</b>		⊕ rear drum brake
			<b>92116703</b>	ø 300 x 24 x 65.5	⊕ Maxi ⊕ 1800 kg payload	<b>92116100</b>	ø 280 x 16 x 82	⊕ rear disc brake ⊕ 11 + 15 payl.1000 kg → →payl.1400 kg
						<b>92116103</b>	ø 280 x 16 x 82	⊕ rear disc brake ⊕ 11 + 15 payl.1000 kg → →payl.1400 kg
						<b>92116203</b>	ø 280 x 16 x 82	⊕ rear disc brake ⊕ Maxi ⊕ 1800 kg payload
						<b>94010200</b>	ø 254,0 x IH 63.5	
						<b>91064800</b>	ø 172 x W 42	
						<b>97035300</b>		
2.8 JTD 4x4	10/02 → 07/06	94 / 128	<b>2391701</b> Brembo	23917 191 1 5 [+] 140.5 x 65.6 x 19.1	⊕ 11 + 15 payl.1000 kg → →payl.1400 kg	<b>2392101</b> Brembo	23921 201 1 4 [-] 109.7 x 49.9 x 20.1	⊕ rear disc brake
			<b>2391901</b> Brembo	23919 191 1 5 [+] 164.5 x 68.7 x 19.1	⊕ Maxi ⊕ 1800 kg payload	<b>82061700</b>		⊕ rear disc brake
			<b>82505900</b> Brembo			<b>97031300</b>		⊕ rear drum brake
			<b>92116603</b>	ø 280 x 24 x 65.5	⊕ 11 + 15 payl.1000 kg → →payl.1400 kg	<b>92116100</b>	ø 280 x 16 x 82	⊕ rear disc brake ⊕ 11 + 15 payl.1000 kg → →payl.1400 kg
			<b>92116703</b>	ø 300 x 24 x 65.5	⊕ Maxi ⊕ 1800 kg payload	<b>92116103</b>	ø 280 x 16 x 82	⊕ rear disc brake ⊕ 11 + 15 payl.1000 kg → →payl.1400 kg
						<b>92116203</b>	ø 280 x 16 x 82	⊕ rear disc brake ⊕ Maxi ⊕ 1800 kg payload
						<b>91064800</b>	ø 172 x W 42	
						<b>97035300</b>		

**DUCATO Pritsche/Fahrgestell (244)** 04/02 → 07/06 → **DUCATO Platform/Chassis (244), Page 56****DUCATO Bus (250)** 07/06 →

100 Multijet 2,2 D	07/06 →	74 / 100	<b>2446701</b> Brembo	24467 190 1 5 [+] 169.1 x 69.1 x 19	⊕ 2000 kg payload	<b>2446501</b> Bosch	24465 188 1 4 [-] 137.1 x 48.8 x 18.8	
120 Multijet 2,3 D	07/06 →	88 / 120						
140 Natural Power	04/09 →	100 / 136						



kW / hp

**FIAT****FIAT****DUCATO Bus (250)** **07/06** →

150 Multijet 3,0 D	04/10 →	107 / 146		<b>2446703</b> Brembo	24467 190 3 5 [+] 169.1 x 69.1 x 19	⊕ 1700 kg payload ⊕ incr. payload		<b>82054200</b> Bosch		
160 Multijet 3,0 D	07/06 →	116 / 158		<b>2446705</b> Brembo	24467 208 1 5 [+] 169.1 x 69.1 x 20.8	⊕ 2000 kg payload ⊕ 1700 kg payload ⊕ incr. payload		<b>92157600</b>	∅ 300 x 16 x 80	⊕ 2000 kg payload
160 Multijet 3,0 D	10/06 →	115 / 156		<b>2446901</b> Brembo	24469 190 1 5 [+] 169.1 x 61.6 x 19	payl.1100 kg → →payl.1500 kg 03/11 →		<b>92157403</b>	∅ 280 x 16 x 82	payl.1100 kg → →payl.1500 kg ⊕ 1700 kg payload ⊕ incr. payload
				<b>2446902</b> Brembo	24469 190 2 5 [+] 169.1 x 61.6 x 19	⊕ 1700 kg payload ⊕ incr. payload 03/11 →		<b>91066700</b> Bendix	∅ 172 x W 42	
				<b>82073400</b> Brembo		⊕ 1100 kg payload 1500 kg payload		<b>97035900</b> Bendix		
				<b>82073700</b> Brembo		⊕ 1700 kg payload ⊕ incr. payload				
				<b>82075800</b> Brembo		⊕ 1700 kg payload ⊕ incr. payload				
				<b>82075900</b> Brembo		⊕ 2000 kg payload				
				<b>92157200</b>	∅ 280 x 28 x 69.5	⊕ 1700 kg payload ⊕ incr. payload				
				<b>92157300</b>	∅ 300 x 32 x 73.5	⊕ 2000 kg payload				
				<b>92116603</b>	∅ 280 x 24 x 65.5	payl.1100 kg → →payl.1500 kg				
				<b>92116703</b>	∅ 300 x 24 x 65.5	⊕ 1700 kg payload ⊕ incr. payload				
				<b>92157203</b>	∅ 280 x 28 x 69.5	⊕ 1700 kg payload ⊕ incr. payload				
110 Multijet 2,3 D	10/11 →	83 / 113		<b>2446701</b> Brembo	24467 190 1 5 [+] 169.1 x 69.1 x 19	⊕ 2000 kg payload		<b>2446501</b> Bosch	24465 188 1 4 [-] 137.1 x 48.8 x 18.8	
				<b>2446703</b> Brembo	24467 190 3 5 [+] 169.1 x 69.1 x 19	⊕ 1700 kg payload ⊕ incr. payload		<b>82054200</b> Bosch		
				<b>2446705</b> Brembo	24467 208 1 5 [+] 169.1 x 69.1 x 20.8	⊕ 2000 kg payload ⊕ 1700 kg payload ⊕ incr. payload		<b>92157600</b>	∅ 300 x 16 x 80	⊕ 2000 kg payload
				<b>2446901</b> Brembo	24469 190 1 5 [+] 169.1 x 61.6 x 19	payl.1100 kg → →payl.1500 kg		<b>92157403</b>	∅ 280 x 16 x 82	payl.1100 kg → →payl.1500 kg ⊕ 1700 kg payload ⊕ incr. payload
				<b>2446902</b> Brembo	24469 190 2 5 [+] 169.1 x 61.6 x 19	⊕ 1700 kg payload ⊕ incr. payload		<b>91066700</b> Bendix	∅ 172 x W 42	
				<b>82073400</b> Brembo		⊕ 1100 kg payload 1500 kg payload		<b>97035900</b> Bendix		
				<b>82073700</b> Brembo		⊕ 1700 kg payload ⊕ incr. payload				
				<b>82075800</b> Brembo		⊕ 1700 kg payload ⊕ incr. payload				
				<b>82075900</b> Brembo		⊕ 2000 kg payload				
				<b>92157200</b>	∅ 280 x 28 x 69.5	⊕ 1700 kg payload ⊕ incr. payload				
				<b>92157300</b>	∅ 300 x 32 x 73.5	⊕ 2000 kg payload				
				<b>92116603</b>	∅ 280 x 24 x 65.5	payl.1100 kg → →payl.1500 kg				
				<b>92116703</b>	∅ 300 x 24 x 65.5	⊕ 1700 kg payload ⊕ incr. payload				
				<b>92157203</b>	∅ 280 x 28 x 69.5	⊕ 1700 kg payload ⊕ incr. payload				
115 Multijet 2,0 D	06/11 →	85 / 116		<b>2446701</b> Brembo	24467 190 1 5 [+] 169.1 x 69.1 x 19	⊕ 2000 kg payload		<b>2446501</b> Bosch	24465 188 1 4 [-] 137.1 x 48.8 x 18.8	
3.0 D Multijet	06/11 →	130 / 177		<b>2446703</b> Brembo	24467 190 3 5 [+] 169.1 x 69.1 x 19	⊕ 1700 kg payload ⊕ incr. payload		<b>2446503</b> Bosch	24465 188 1 5 [+] 137.1 x 48.8 x 18.8	2014-03 →
				<b>2446705</b> Brembo	24467 208 1 5 [+] 169.1 x 69.1 x 20.8	⊕ 2000 kg payload ⊕ 1700 kg payload ⊕ incr. payload		<b>82054200</b> Bosch		
				<b>2446901</b> Brembo	24469 190 1 5 [+] 169.1 x 61.6 x 19	payl.1100 kg → →payl.1500 kg		<b>92157600</b>	∅ 300 x 16 x 80	⊕ 2000 kg payload
				<b>2446902</b> Brembo	24469 190 2 5 [+] 169.1 x 61.6 x 19	⊕ 1700 kg payload ⊕ incr. payload		<b>92157403</b>	∅ 280 x 16 x 82	payl.1100 kg → →payl.1500 kg ⊕ 1700 kg payload ⊕ incr. payload
				<b>82073400</b> Brembo		⊕ 1100 kg payload 1500 kg payload		<b>91066700</b> Bendix	∅ 172 x W 42	
				<b>82073700</b> Brembo		⊕ 1700 kg payload ⊕ incr. payload		<b>97035900</b> Bendix		
				<b>82075800</b> Brembo		⊕ 1700 kg payload ⊕ incr. payload				
				<b>82075900</b> Brembo		⊕ 2000 kg payload				
				<b>92157200</b>	∅ 280 x 28 x 69.5	⊕ 1700 kg payload ⊕ incr. payload				
				<b>92157300</b>	∅ 300 x 32 x 73.5	⊕ 2000 kg payload				
				<b>92116603</b>	∅ 280 x 24 x 65.5	payl.1100 kg → →payl.1500 kg				



kW / hp



FIAT

FIAT

## DUCATO Bus (250) 07/06 →

115 Multijet 2,0 D 3.0 D Multijet	06/11 → 06/11 →	85 / 116 130 / 177	<b>92116703</b>	ø 300 x 24 x 65.5	⊕ 1700 kg payload ⊕ incr. payload			
			<b>92157203</b>	ø 280 x 28 x 69.5	⊕ 1700 kg payload ⊖ incr. payload			
130 Multijet 2,3 D	01/07 →	96 / 131	<b>2446701</b> Brembo	24467 190 1 5 [+] 169.1 x 69.1 x 19	⊕ 2000 kg payload	<b>2446501</b> Bosch	24465 188 1 4 [-] 137.1 x 48.8 x 18.8	
			<b>2446703</b> Brembo	24467 190 3 5 [+] 169.1 x 69.1 x 19	⊕ 1700 kg payload ⊕ incr. payload	<b>2446503</b> Bosch	24465 188 1 5 [+] 137.1 x 48.8 x 18.8	2014-03 →
			<b>2446705</b> Brembo	24467 208 1 5 [+] 169.1 x 69.1 x 20.8	⊕ 2000 kg payload ⊕ 1700 kg payload ⊕ incr. payload	<b>82054200</b> Bosch		
			<b>2446901</b> Brembo	24469 190 1 5 [+] 169.1 x 61.6 x 19	⊕ 2000 kg payload payl.1100 kg → →payl.1500 kg 03/11 →	<b>92157600</b>	ø 300 x 16 x 80	⊕ 2000 kg payload
			<b>2446902</b> Brembo	24469 190 2 5 [+] 169.1 x 61.6 x 19	⊕ 1700 kg payload ⊖ incr. payload 03/11 →	<b>92157403</b>	ø 280 x 16 x 82	payl.1100 kg → →payl.1500 kg ⊕ 1700 kg payload ⊖ incr. payload
			<b>82073400</b> Brembo		⊕ 1100 kg payload 1500 kg payload	<b>91066700</b> Bendix	ø 172 x W 42	
			<b>82073700</b> Brembo		⊕ 1700 kg payload ⊖ incr. payload	<b>97035900</b> Bendix		
			<b>82075800</b> Brembo		⊕ 1700 kg payload ⊕ incr. payload			
			<b>82075900</b> Brembo		⊕ 2000 kg payload			
			<b>92157200</b>	ø 280 x 28 x 69.5	⊕ 1700 kg payload ⊖ incr. payload			
			<b>92157300</b>	ø 300 x 32 x 73.5	⊕ 2000 kg payload			
			<b>92116603</b>	ø 280 x 24 x 65.5	payl.1100 kg → →payl.1500 kg			
			<b>92116703</b>	ø 300 x 24 x 65.5	⊕ 1700 kg payload ⊕ incr. payload			
			<b>92157203</b>	ø 280 x 28 x 69.5	⊕ 1700 kg payload ⊖ incr. payload			
150 Multijet 2,3 D	06/11 →	109 / 148	<b>2446701</b> Brembo	24467 190 1 5 [+] 169.1 x 69.1 x 19	⊕ 2000 kg payload	<b>2446501</b> Bosch	24465 188 1 4 [-] 137.1 x 48.8 x 18.8	
			<b>2446703</b> Brembo	24467 190 3 5 [+] 169.1 x 69.1 x 19	⊕ 1700 kg payload ⊕ incr. payload	<b>2446503</b> Bosch	24465 188 1 5 [+] 137.1 x 48.8 x 18.8	2014-03 →
			<b>2446705</b> Brembo	24467 208 1 5 [+] 169.1 x 69.1 x 20.8	⊕ 2000 kg payload ⊕ 1700 kg payload ⊕ incr. payload	<b>82054200</b> Bosch		
			<b>2446901</b> Brembo	24469 190 1 5 [+] 169.1 x 61.6 x 19	⊕ 2000 kg payload payl.1100 kg → →payl.1500 kg	<b>92157600</b>	ø 300 x 16 x 80	⊕ 2000 kg payload
			<b>2446902</b> Brembo	24469 190 2 5 [+] 169.1 x 61.6 x 19	⊕ 1000 kg payload 1500 kg payload	<b>92157403</b>	ø 280 x 16 x 82	payl.1100 kg → →payl.1500 kg ⊕ 1700 kg payload ⊖ incr. payload
			<b>82073400</b> Brembo		⊕ 1100 kg payload 1500 kg payload	<b>91066700</b> Bendix	ø 172 x W 42	
			<b>82073700</b> Brembo		⊕ 1700 kg payload ⊖ incr. payload	<b>97035900</b> Bendix		
			<b>82075800</b> Brembo		⊕ 1700 kg payload ⊕ incr. payload			
			<b>82075900</b> Brembo		⊕ 2000 kg payload			
			<b>92157200</b>	ø 280 x 28 x 69.5	⊕ 1700 kg payload ⊖ incr. payload			
			<b>92157300</b>	ø 300 x 32 x 73.5	⊕ 2000 kg payload			
			<b>92116603</b>	ø 280 x 24 x 65.5	payl.1100 kg → →payl.1500 kg			
			<b>92116703</b>	ø 300 x 24 x 65.5	⊕ 1700 kg payload ⊕ incr. payload			
			<b>92157203</b>	ø 280 x 28 x 69.5	⊕ 1700 kg payload ⊖ incr. payload			

## DUCATO Box (250) 07/06 →

100 Multijet 2,2 D	07/06 →	74 / 100	<b>2446701</b> Brembo	24467 190 1 5 [+] 169.1 x 69.1 x 19	⊕ 2000 kg payload	<b>2446501</b> Bosch	24465 188 1 4 [-] 137.1 x 48.8 x 18.8	
120 Multijet 2,3 D	07/06 →	88 / 120	<b>2446703</b> Brembo	24467 190 3 5 [+] 169.1 x 69.1 x 19	⊕ 1700 kg payload ⊕ incr. payload	<b>82054200</b> Bosch		
120 Multijet 2,3 D 4x4	03/10 →	88 / 120	<b>2446705</b> Brembo	24467 208 1 5 [+] 169.1 x 69.1 x 20.8	⊕ 2000 kg payload ⊕ 1700 kg payload ⊕ incr. payload	<b>92157600</b>	ø 300 x 16 x 80	⊕ 2000 kg payload
140 Natural Power	04/09 →	100 / 136	<b>2446901</b> Brembo	24469 190 1 5 [+] 169.1 x 61.6 x 19	⊕ 2000 kg payload payl.1100 kg → →payl.1500 kg 03/11 →	<b>92157403</b>	ø 280 x 16 x 82	payl.1100 kg → →payl.1500 kg ⊕ 1700 kg payload ⊖ incr. payload
150 Multijet 3,0 D	04/10 →	107 / 146	<b>2446902</b> Brembo	24469 190 2 5 [+] 169.1 x 61.6 x 19	⊕ 1700 kg payload ⊖ incr. payload 03/11 →	<b>91066700</b> Bendix	ø 172 x W 42	
160 Multijet 3,0 D	07/06 →	115 / 156	<b>82073400</b> Brembo		⊕ 1100 kg payload 1500 kg payload	<b>97035900</b> Bendix		
160 Multijet 3,0 D	07/06 →	116 / 158	<b>82073700</b> Brembo		⊕ 1700 kg payload ⊖ incr. payload			
			<b>82075800</b> Brembo		⊕ 1700 kg payload ⊕ incr. payload			
			<b>82075900</b> Brembo		⊕ 2000 kg payload			



kW / hp

**FIAT****FIAT****DUCATO Box (250)** **07/06** →

100 Multijet 2,2 D	07/06 →	74 / 100		<b>92157200</b>	ø 280 x 28 x 69.5	⊕ 1700 kg payload ⊖ incr. payload			
120 Multijet 2,3 D	07/06 →	88 / 120		<b>92157300</b>	ø 300 x 32 x 73.5	⊕ 2000 kg payload			
120 Multijet 2,3 D 4x4	03/10 →	88 / 120		<b>92116603</b>	ø 280 x 24 x 65.5	payl.1100 kg → →payl.1500 kg			
140 Natural Power	04/09 →	100 / 136		<b>92116703</b>	ø 300 x 24 x 65.5	⊕ 1700 kg payload ⊕ incr. payload			
150 Multijet 3,0 D	04/10 →	107 / 146		<b>92157203</b>	ø 280 x 28 x 69.5	⊕ 1700 kg payload ⊖ incr. payload			
160 Multijet 3,0 D	07/06 →	115 / 156							
160 Multijet 3,0 D	07/06 →	116 / 158							
110 Multijet 2,3 D	10/11 →	83 / 113		<b>2446701</b>	24467 190 1 5 [+] 169.1 x 69.1 x 19	⊕ 2000 kg payload		<b>2446501</b>	24465 188 1 4 [-] 137.1 x 48.8 x 18.8
				<b>2446703</b>	24467 190 3 5 [+] 169.1 x 69.1 x 19	⊕ 1700 kg payload ⊕ incr. payload		<b>82054200</b>	Bosch
				<b>2446705</b>	24467 208 1 5 [+] 169.1 x 69.1 x 20.8	⊕ 2000 kg payload ⊕ 1700 kg payload ⊕ incr. payload		<b>92157600</b>	ø 300 x 16 x 80 ⊕ 2000 kg payload
				<b>2446901</b>	24469 190 1 5 [+] 169.1 x 61.6 x 19	payl.1100 kg → →payl.1500 kg		<b>92157403</b>	ø 280 x 16 x 82 payl.1100 kg → →payl.1500 kg ⊕ 1700 kg payload ⊖ incr. payload
				<b>2446902</b>	24469 190 2 5 [+] 169.1 x 61.6 x 19	⊕ 1700 kg payload ⊖ incr. payload		<b>91066700</b>	ø 172 x W 42 Bendix
				<b>82073400</b>		⊕ 1100 kg payload 1500 kg payload		<b>97035900</b>	Bendix
				<b>82073700</b>		⊕ 1700 kg payload ⊖ incr. payload			
				<b>82075800</b>		⊕ 1700 kg payload ⊕ incr. payload			
				<b>82075900</b>		⊕ 2000 kg payload			
				<b>92157200</b>	ø 280 x 28 x 69.5	⊕ 1700 kg payload ⊖ incr. payload			
				<b>92157300</b>	ø 300 x 32 x 73.5	⊕ 2000 kg payload			
				<b>92116603</b>	ø 280 x 24 x 65.5	payl.1100 kg → →payl.1500 kg			
				<b>92116703</b>	ø 300 x 24 x 65.5	⊕ 1700 kg payload ⊕ incr. payload			
				<b>92157203</b>	ø 280 x 28 x 69.5	⊕ 1700 kg payload ⊖ incr. payload			
115 Multijet 2,0 D	06/11 →	85 / 116		<b>2446701</b>	24467 190 1 5 [+] 169.1 x 69.1 x 19	⊕ 2000 kg payload		<b>2446501</b>	24465 188 1 4 [-] 137.1 x 48.8 x 18.8
150 Multijet 2,3 D	06/11 →	109 / 148		<b>2446703</b>	24467 190 3 5 [+] 169.1 x 69.1 x 19	⊕ 1700 kg payload ⊕ incr. payload		<b>2446503</b>	24465 188 1 5 [+] 137.1 x 48.8 x 18.8 2014-03 →
3.0 D Multijet	06/11 →	130 / 177		<b>2446705</b>	24467 208 1 5 [+] 169.1 x 69.1 x 20.8	⊕ 2000 kg payload ⊕ 1700 kg payload ⊕ incr. payload		<b>82054200</b>	Bosch
				<b>2446901</b>	24469 190 1 5 [+] 169.1 x 61.6 x 19	payl.1100 kg → →payl.1500 kg		<b>92157600</b>	ø 300 x 16 x 80 ⊕ 2000 kg payload
				<b>2446902</b>	24469 190 2 5 [+] 169.1 x 61.6 x 19	⊕ 1700 kg payload ⊖ incr. payload		<b>92157403</b>	ø 280 x 16 x 82 payl.1100 kg → →payl.1500 kg ⊕ 1700 kg payload ⊖ incr. payload
				<b>82073400</b>		⊕ 1100 kg payload 1500 kg payload		<b>91066700</b>	ø 172 x W 42 Bendix
				<b>82073700</b>		⊕ 1700 kg payload ⊖ incr. payload		<b>97035900</b>	Bendix
				<b>82075800</b>		⊕ 1700 kg payload ⊕ incr. payload			
				<b>82075900</b>		⊕ 2000 kg payload			
				<b>92157200</b>	ø 280 x 28 x 69.5	⊕ 1700 kg payload ⊖ incr. payload			
				<b>92157300</b>	ø 300 x 32 x 73.5	⊕ 2000 kg payload			
				<b>92116603</b>	ø 280 x 24 x 65.5	payl.1100 kg → →payl.1500 kg			
				<b>92116703</b>	ø 300 x 24 x 65.5	⊕ 1700 kg payload ⊕ incr. payload			
				<b>92157203</b>	ø 280 x 28 x 69.5	⊕ 1700 kg payload ⊖ incr. payload			
130 Multijet 2,3 D	01/07 →	96 / 131		<b>2446701</b>	24467 190 1 5 [+] 169.1 x 69.1 x 19	⊕ 2000 kg payload		<b>2446501</b>	24465 188 1 4 [-] 137.1 x 48.8 x 18.8
				<b>2446703</b>	24467 190 3 5 [+] 169.1 x 69.1 x 19	⊕ 1700 kg payload ⊕ incr. payload		<b>2446503</b>	24465 188 1 5 [+] 137.1 x 48.8 x 18.8 2014-03 →
				<b>2446705</b>	24467 208 1 5 [+] 169.1 x 69.1 x 20.8	⊕ 2000 kg payload ⊕ 1700 kg payload ⊕ incr. payload		<b>82054200</b>	Bosch
				<b>2446901</b>	24469 190 1 5 [+] 169.1 x 61.6 x 19	payl.1100 kg → →payl.1500 kg 03/11 →		<b>92157600</b>	ø 300 x 16 x 80 ⊕ 2000 kg payload
				<b>2446902</b>	24469 190 2 5 [+] 169.1 x 61.6 x 19	⊕ 1700 kg payload ⊖ incr. payload 03/11 →		<b>92157403</b>	ø 280 x 16 x 82 payl.1100 kg → →payl.1500 kg ⊕ 1700 kg payload ⊖ incr. payload
				<b>82073400</b>		⊕ 1100 kg payload 1500 kg payload		<b>91066700</b>	ø 172 x W 42 Bendix



kW / hp

**FIAT****FIAT****DUCATO Box (250)** **07/06** →

130 Multijet 2,3 D 01/07 → 96 / 131

	<b>82073700</b> Brembo		⊕ 1700 kg payload ⊖ incr. payload
	<b>82075800</b> Brembo		⊕ 1700 kg payload ⊕ incr. payload
	<b>82075900</b> Brembo		⊕ 2000 kg payload
	<b>92157200</b>	ø 280 x 28 x 69.5	⊕ 1700 kg payload ⊖ incr. payload
	<b>92157300</b>	ø 300 x 32 x 73.5	⊕ 2000 kg payload
	<b>92116603</b>	ø 280 x 24 x 65.5	payl.1100 kg → →payl.1500 kg
	<b>92116703</b>	ø 300 x 24 x 65.5	⊕ 1700 kg payload ⊕ incr. payload
	<b>92157203</b>	ø 280 x 28 x 69.5	⊕ 1700 kg payload ⊖ incr. payload

	<b>97035900</b> Bendix		
--	---------------------------	--	--

**DUCATO Kasten (250)** **07/06** → → **DUCATO Box (250), Page 58****DUCATO Pritsche/Fahrgestell (250)** **07/06** → → **DUCATO Plattform/Chassis (250), Page 60****DUCATO Plattform/Chassis (250)** **07/06** →

100 Multijet 2,2 D 07/06 → 74 / 100  
 120 Multijet 2,3 D 07/06 → 88 / 120  
 120 Multijet 2,3 D 4x4 03/10 → 88 / 120  
 140 Natural Power 04/09 → 100 / 136  
 150 Multijet 3,0 D 04/10 → 107 / 146  
 160 Multijet 3,0 D 07/06 → 115 / 156  
 160 Multijet 3,0 D 07/06 → 116 / 158

	<b>2446701</b> Brembo	24467 190 1 5 [+] 169.1 x 69.1 x 19	⊕ 2000 kg payload
	<b>2446703</b> Brembo	24467 190 3 5 [+] 169.1 x 69.1 x 19	⊕ 1700 kg payload ⊕ incr. payload
	<b>2446705</b> Brembo	24467 208 1 5 [+] 169.1 x 69.1 x 20.8	⊕ 2000 kg payload ⊕ 1700 kg payload ⊕ incr. payload
	<b>2446901</b> Brembo	24469 190 1 5 [+] 169.1 x 61.6 x 19	payl.1100 kg → →payl.1500 kg 03/11 →
	<b>2446902</b> Brembo	24469 190 2 5 [+] 169.1 x 61.6 x 19	⊕ 1700 kg payload ⊖ incr. payload 03/11 →
	<b>82073400</b> Brembo		⊕ 1100 kg payload 1500 kg payload
	<b>82073700</b> Brembo		⊕ 1700 kg payload ⊖ incr. payload
	<b>82075800</b> Brembo		⊕ 1700 kg payload ⊕ incr. payload
	<b>82075900</b> Brembo		⊕ 2000 kg payload
	<b>92157200</b>	ø 280 x 28 x 69.5	⊕ 1700 kg payload ⊖ incr. payload
	<b>92157300</b>	ø 300 x 32 x 73.5	⊕ 2000 kg payload
	<b>92116603</b>	ø 280 x 24 x 65.5	payl.1100 kg → →payl.1500 kg
	<b>92116703</b>	ø 300 x 24 x 65.5	⊕ 1700 kg payload ⊕ incr. payload
	<b>92157203</b>	ø 280 x 28 x 69.5	⊕ 1700 kg payload ⊖ incr. payload

	<b>2446501</b> Bosch	24465 188 1 4 [-] 137.1 x 48.8 x 18.8	
	<b>82054200</b> Bosch		
	<b>92157600</b>	ø 300 x 16 x 80	⊕ 2000 kg payload
	<b>92157403</b>	ø 280 x 16 x 82	payl.1100 kg → →payl.1500 kg ⊕ 1700 kg payload ⊖ incr. payload
	<b>91066700</b> Bendix	ø 172 x W 42	
	<b>97035900</b> Bendix		

110 Multijet 2,3 D 10/11 → 83 / 113

	<b>2446701</b> Brembo	24467 190 1 5 [+] 169.1 x 69.1 x 19	⊕ 2000 kg payload
	<b>2446703</b> Brembo	24467 190 3 5 [+] 169.1 x 69.1 x 19	⊕ 1700 kg payload ⊕ incr. payload
	<b>2446705</b> Brembo	24467 208 1 5 [+] 169.1 x 69.1 x 20.8	⊕ 2000 kg payload ⊕ 1700 kg payload ⊕ incr. payload
	<b>2446901</b> Brembo	24469 190 1 5 [+] 169.1 x 61.6 x 19	payl.1100 kg → →payl.1500 kg
	<b>2446902</b> Brembo	24469 190 2 5 [+] 169.1 x 61.6 x 19	⊕ 1700 kg payload ⊖ incr. payload
	<b>82073400</b> Brembo		⊕ 1100 kg payload 1500 kg payload
	<b>82073700</b> Brembo		⊕ 1700 kg payload ⊖ incr. payload
	<b>82075800</b> Brembo		⊕ 1700 kg payload ⊕ incr. payload
	<b>82075900</b> Brembo		⊕ 2000 kg payload
	<b>92157200</b>	ø 280 x 28 x 69.5	⊕ 1700 kg payload ⊖ incr. payload
	<b>92157300</b>	ø 300 x 32 x 73.5	⊕ 2000 kg payload
	<b>92116603</b>	ø 280 x 24 x 65.5	payl.1100 kg → →payl.1500 kg
	<b>92116703</b>	ø 300 x 24 x 65.5	⊕ 1700 kg payload ⊕ incr. payload
	<b>92157203</b>	ø 280 x 28 x 69.5	⊕ 1700 kg payload ⊖ incr. payload

	<b>2446501</b> Bosch	24465 188 1 4 [-] 137.1 x 48.8 x 18.8	
	<b>82054200</b> Bosch		
	<b>92157600</b>	ø 300 x 16 x 80	⊕ 2000 kg payload
	<b>92157403</b>	ø 280 x 16 x 82	payl.1100 kg → →payl.1500 kg ⊕ 1700 kg payload ⊖ incr. payload
	<b>91066700</b> Bendix	ø 172 x W 42	
	<b>97035900</b> Bendix		

115 Multijet 2,0 D 06/11 → 85 / 116  
150 Multijet 2,3 D 06/11 → 109 / 148

	<b>2446701</b> Brembo	24467 190 1 5 [+] 169.1 x 69.1 x 19	⊕ 2000 kg payload
--	--------------------------	--	-------------------

	<b>2446501</b> Bosch	24465 188 1 4 [-] 137.1 x 48.8 x 18.8	
--	-------------------------	--	--



kW / hp

**FIAT****FIAT****DUCATO Platform/Chassis (250) 07/06**

3.0 D Multijet 06/11→ 130 / 177		<b>2446703</b> Brembo	24467 190 3 5 [+] 169.1 x 69.1 x 19	⊕ 1700 kg payload ⊕ incr. payload	 <b>2446503</b> Bosch	24465 188 1 5 [+] 137.1 x 48.8 x 18.8	2014-03→	
		<b>2446705</b> Brembo	24467 208 1 5 [+] 169.1 x 69.1 x 20.8	⊕ 2000 kg payload ⊕ incr. payload		 <b>82054200</b> Bosch		
		<b>2446901</b> Brembo	24469 190 1 5 [+] 169.1 x 61.6 x 19	payl.1100 kg→ →payl.1500 kg		 <b>92157600</b>	∅ 300 x 16 x 80	⊕ 2000 kg payload
		<b>2446902</b> Brembo	24469 190 2 5 [+] 169.1 x 61.6 x 19	⊕ 1700 kg payload ⊕ incr. payload		 <b>92157403</b>	∅ 280 x 16 x 82	payl.1100 kg→ →payl.1500 kg ⊕ 1700 kg payload ⊕ incr. payload
		<b>82073400</b> Brembo		⊕ 1100 kg payload 1500 kg payload		 <b>91066700</b> Bendix	∅ 172 x W 42	
		<b>82073700</b> Brembo		⊕ 1700 kg payload ⊕ incr. payload				
		<b>82075800</b> Brembo		⊕ 1700 kg payload ⊕ incr. payload				
		<b>82075900</b> Brembo		⊕ 2000 kg payload				
		<b>92157200</b>	∅ 280 x 28 x 69.5	⊕ 1700 kg payload ⊕ incr. payload		 <b>97035900</b> Bendix		
		<b>92157300</b>	∅ 300 x 32 x 73.5	⊕ 2000 kg payload				
		<b>92116603</b>	∅ 280 x 24 x 65.5	payl.1100 kg→ →payl.1500 kg				
		<b>92116703</b>	∅ 300 x 24 x 65.5	⊕ 1700 kg payload ⊕ incr. payload				
		<b>92157203</b>	∅ 280 x 28 x 69.5	⊕ 1700 kg payload ⊕ incr. payload				
	130 Multijet 2,3 D 01/07→ 96 / 131		<b>2446701</b> Brembo	24467 190 1 5 [+] 169.1 x 69.1 x 19		⊕ 2000 kg payload	 <b>2446501</b> Bosch	24465 188 1 4 [-] 137.1 x 48.8 x 18.8
		<b>2446703</b> Brembo	24467 190 3 5 [+] 169.1 x 69.1 x 19	⊕ 1700 kg payload ⊕ incr. payload	 <b>2446503</b> Bosch	24465 188 1 5 [+] 137.1 x 48.8 x 18.8		2014-03→
		<b>2446705</b> Brembo	24467 208 1 5 [+] 169.1 x 69.1 x 20.8	⊕ 2000 kg payload ⊕ 1700 kg payload ⊕ incr. payload	 <b>82054200</b> Bosch			
		<b>2446901</b> Brembo	24469 190 1 5 [+] 169.1 x 61.6 x 19	payl.1100 kg→ →payl.1500 kg 03/11→	 <b>92157600</b>	∅ 300 x 16 x 80		⊕ 2000 kg payload
		<b>2446902</b> Brembo	24469 190 2 5 [+] 169.1 x 61.6 x 19	⊕ 1700 kg payload ⊕ incr. payload 03/11→	 <b>92157403</b>	∅ 280 x 16 x 82		payl.1100 kg→ →payl.1500 kg ⊕ 1700 kg payload ⊕ incr. payload
		<b>82073400</b> Brembo		⊕ 1100 kg payload 1500 kg payload	 <b>91066700</b> Bendix	∅ 172 x W 42		
		<b>82073700</b> Brembo		⊕ 1700 kg payload ⊕ incr. payload				
		<b>82075800</b> Brembo		⊕ 1700 kg payload ⊕ incr. payload				
		<b>82075900</b> Brembo		⊕ 2000 kg payload				
		<b>92157200</b>	∅ 280 x 28 x 69.5	⊕ 1700 kg payload ⊕ incr. payload	 <b>97035900</b> Bendix			
		<b>92157300</b>	∅ 300 x 32 x 73.5	⊕ 2000 kg payload				
		<b>92116603</b>	∅ 280 x 24 x 65.5	payl.1100 kg→ →payl.1500 kg				
		<b>92116703</b>	∅ 300 x 24 x 65.5	⊕ 1700 kg payload ⊕ incr. payload				
		<b>92157203</b>	∅ 280 x 28 x 69.5	⊕ 1700 kg payload ⊕ incr. payload				

**SCUDO Combinato (220P) 02/96→12/06**

1.6 1.9 D 1.9 TD 1.9 TD Eco 2.0 16V 2.0 JTD 2.0 JTD 16V	02/96→12/06	58 / 79		<b>2026101</b> Lucas	20261 193 1 5 [+] 146.6 x 59.9 x 19.3	Lucas 10/03→	 <b>91047800</b> Bendix	∅ 255 x W 61	
	04/98→12/06	51 / 69		<b>2180101</b> Girling	21801 193 2 5 [+] 129.9 x 59.5 x 19.3	Girling →10/03 ⊕ 900 kg payload	 <b>97009600</b> Bendix		
	02/96→12/06	68 / 92		<b>2304201</b> Bendix	23042 190 1 4 [+] 139.6 x 68.6 x 19	Bendix ⊕ 815 kg payload	 <b>84047800</b> Bendix	∅ 255 x W 61, bore ∅ 19	
	02/96→12/06	66 / 90		<b>82030200</b> Bendix			 <b>94015000</b>	∅ 255,0 x IH 67	
	06/00→12/06	100 / 136		<b>82059500</b> Lucas		Lucas 10/03→			
	12/99→12/06	80 / 109		<b>82063300</b> Lucas		Girling →10/03 ⊕ 900 kg payload			
	05/99→12/06	80 / 109		<b>82063500</b> Lucas		Lucas 10/03→			
				<b>92088000</b>	∅ 257 x 20 x 40.5	Bendix -brake ⊕ 815 kg payload			
				<b>92115000</b>	∅ 285 x 28 x 43.5	Lucas -brake 10/03→			
				<b>92074003</b>	∅ 281 x 26 x 43.5	Girling -brake ⊕ 900 kg payload →10/03			
				<b>92115003</b>	∅ 285 x 28 x 43.5	Lucas -brake 10/03→			
1.9 D	02/96→04/98	51 / 69		<b>2180101</b> Girling	21801 193 2 5 [+] 129.9 x 59.5 x 19.3	Girling ⊕ 900 kg payload	 <b>91047800</b> Bendix	∅ 255 x W 61	



kW / hp

**FIAT****FIAT****SCUDO Combinato (220P)** 02/96 → 12/06

1.9 D	02/96 → 04/98	51 / 69	<b>2304201</b> Bendix	23042 190 1 4 [+] 139.6 x 68.6 x 19	Bendix ⊕ 815 kg payload	<b>97009600</b> Bendix		
			<b>82030200</b> Bendix			<b>84047800</b> Bendix	ø 255 x W 61, bore ø 19	
			<b>82063300</b> Lucas		Girling ⊕ 900 kg payload	<b>94015000</b>	ø 255,0 x IH 67	
			<b>92088000</b>	ø 257 x 20 x 40.5	Bendix -brake ⊕ 815 kg payload			
			<b>92074003</b>	ø 281 x 26 x 43.5	Girling -brake ⊕ 900 kg payload			
2.0 JTD	01/04 → 12/06	69 / 94	<b>2026101</b> Lucas	20261 193 1 5 [+] 146.6 x 59.9 x 19.3	Lucas	<b>91047800</b> Bendix	ø 255 x W 61	
			<b>2304201</b> Bendix	23042 190 1 4 [+] 139.6 x 68.6 x 19	Bendix ⊕ 815 kg payload	<b>97009600</b> Bendix		
			<b>82030200</b> Bendix			<b>84047800</b> Bendix	ø 255 x W 61, bore ø 19	
			<b>82059500</b> Lucas		Lucas	<b>94015000</b>	ø 255,0 x IH 67	
			<b>82063500</b> Lucas		Lucas			
			<b>92088000</b>	ø 257 x 20 x 40.5	Bendix -brake ⊕ 815 kg payload			
			<b>92115000</b>	ø 285 x 28 x 43.5	Lucas -brake			
			<b>92115003</b>	ø 285 x 28 x 43.5	Lucas -brake			

**SCUDO Box (220L)** 02/96 → 12/06

1.6	02/96 → 12/06	58 / 79	<b>2026101</b> Lucas	20261 193 1 5 [+] 146.6 x 59.9 x 19.3	Lucas 10/03 →	<b>91047800</b> Bendix	ø 255 x W 61	
1.9 D	02/96 → 12/06	51 / 69	<b>2180101</b> Girling	21801 193 2 5 [+] 129.9 x 59.5 x 19.3	Girling → 10/03 ⊕ 900 kg payload	<b>97009600</b> Bendix		
1.9 D	04/98 → 12/06	51 / 69	<b>2304201</b> Bendix	23042 190 1 4 [+] 139.6 x 68.6 x 19	Bendix ⊕ 815 kg payload	<b>84047800</b> Bendix	ø 255 x W 61, bore ø 19	
1.9 TD	02/96 → 12/06	66 / 90	<b>82030200</b> Bendix			<b>94015000</b>	ø 255,0 x IH 67	
1.9 TD	02/98 → 12/06	68 / 92	<b>82059500</b> Lucas		Lucas 10/03 →			
2.0	05/00 → 12/06	100 / 136	<b>82063300</b> Lucas		Girling → 10/03 ⊕ 900 kg payload			
2.0 JTD	12/99 → 12/06	69 / 94	<b>82063500</b> Lucas		Lucas 10/03 →			
2.0 JTD	12/02 → 12/06	80 / 109	<b>92088000</b>	ø 257 x 20 x 40.5	Bendix -brake ⊕ 815 kg payload			
2.0 JTD 16V	05/99 → 12/06	80 / 109	<b>92115000</b>	ø 285 x 28 x 43.5	Lucas -brake 10/03 →			
			<b>92074003</b>	ø 281 x 26 x 43.5	Girling -brake ⊕ 900 kg payload → 10/03			
			<b>92115003</b>	ø 285 x 28 x 43.5	Lucas -brake 10/03 →			

**SCUDO Kasten (220L)** 02/96 → 12/06 → **SCUDO Box (220L), Page 62****SCUDO Box (270\_)** 01/07 →

1.6 D Multijet	01/07 →	66 / 90	<b>2459501</b> Lucas	24595 183 1 5 [+] 162.2 x 66.8 x 18.3		<b>2457801</b> Lucas	24578 166 1 4 [-] 113.5 x 58.2 x 16.6	
			<b>82073300</b> Lucas			<b>82073900</b> Lucas		
			<b>92156900</b>	ø 280 x 28 x 48.1		<b>91049600</b> Lucas	ø 254 x W 57	
			<b>92157000</b>	ø 304 x 28 x 48		<b>97010300</b> Lucas		
			<b>92157003</b>	ø 304 x 28 x 48		<b>84049601</b>	ø 254 x W 57, bore ø 22.2	
			<b>92157100</b>			<b>92157100</b>	ø 290 x 14 x 49	
			<b>94032900</b>			<b>94032900</b>	ø 254,0 x IH 68	⊕ rear drum brake
2.0 D Multijet	01/07 →	88 / 120	<b>2459501</b> Lucas	24595 183 1 5 [+] 162.2 x 66.8 x 18.3		<b>2457801</b> Lucas	24578 166 1 4 [-] 113.5 x 58.2 x 16.6	
2.0 D Multijet	01/07 →	100 / 136	<b>82073300</b> Lucas			<b>82073900</b> Lucas		
2.0 D Multijet	07/10 →	120 / 163	<b>92157000</b>	ø 304 x 28 x 48		<b>92157100</b>	ø 290 x 14 x 49	
2.0 D Multijet	05/11 →	94 / 128	<b>92157003</b>	ø 304 x 28 x 48				
2.0 D Multijet 4x4	01/07 →	88 / 120						

**SCUDO Kasten (270\_)** 01/07 → → **SCUDO Box (270\_), Page 62****SCUDO Pritsche/Fahrgestell (270\_)** 01/07 → → **SCUDO Platform/Chassis (270\_), Page 63**





kW / hp

**FIAT****FIAT****SCUDO Platform/Chassis (270)** **01/07** →

1.6 D Multijet	01/07 →	66 / 90	<b>2459501</b> Lucas	24595 183 1 5 [+] 162.2 x 66.8 x 18.3		<b>2457801</b> Lucas	24578 166 1 4 [-] 113.5 x 58.2 x 16.6	
			<b>82073300</b> Lucas			<b>82073900</b> Lucas		
			<b>92156900</b>	ø 280 x 28 x 48.1		<b>91049600</b> Lucas	ø 254 x W 57	
			<b>92157000</b>	ø 304 x 28 x 48		<b>97010300</b> Lucas		
			<b>92157003</b>	ø 304 x 28 x 48		<b>84049601</b>	ø 254 x W 57, bore ø 22.2	
						<b>92157100</b>	ø 290 x 14 x 49	
						<b>94032900</b>	ø 254,0 x IH 68	⊕ rear drum brake
2.0 D Multijet	01/07 →	88 / 120	<b>2459501</b> Lucas	24595 183 1 5		<b>2457801</b> Lucas	24578 166 1 4	
2.0 D Multijet	01/07 →	100 / 136		[+] 162.2 x 66.8 x 18.3			[-] 113.5 x 58.2 x 16.6	
2.0 D Multijet	07/10 →	120 / 163	<b>82073300</b> Lucas			<b>82073900</b> Lucas		
2.0 D Multijet	05/11 →	94 / 128	<b>92157000</b>	ø 304 x 28 x 48		<b>92157100</b>	ø 290 x 14 x 49	
			<b>92157003</b>	ø 304 x 28 x 48				

**TALENTO Bus (290)** **03/89** → **03/94**

1.9 D (290UEHK)	03/89 → 03/94	52 / 71	<b>2074101</b> Lucas	20741 192 1 5 [+] 130 x 71.1 x 19.2		<b>91030600</b> Lucas	ø 254 x W 57	⊖ 1800 kg payload
2.0 (290UEH4)	03/89 → 03/94	55 / 75	<b>2120501</b> Lucas	21205 194 1 5 [+] 144.8 x 71.6 x 19.4	⊕ 18 (Maxi)	<b>91039500</b> Lucas	ø 254 x W 57	⊕ 1800 kg payload
			<b>82062800</b> Lucas			<b>97007100</b> Lucas		⊖ 1800 kg payload
			<b>92034400</b>	ø 256 x 16 x 64		<b>97007200</b> Lucas		⊕ 1800 kg payload
			<b>92042900</b>	ø 290 x 16 x 61	⊕ 18 (Maxi)	<b>84030600</b> Lucas		⊖ 800 kg payload ⊖ 1800 kg payload
						<b>84030601</b> Lucas	ø 254 x W 57, bore ø 22.2	⊕ 800 kg payload ⊖ 1800 kg payload

**TALENTO Box (290)** **03/89** → **03/94**

1.9 D (290UK)	03/89 → 03/94	52 / 71	<b>2074101</b> Lucas	20741 192 1 5 [+] 130 x 71.1 x 19.2		<b>91030600</b> Lucas	ø 254 x W 57	⊖ 1800 kg payload
2.0 (290U4)	03/89 → 03/94	55 / 75	<b>2120501</b> Lucas	21205 194 1 5 [+] 144.8 x 71.6 x 19.4	⊕ 18 (Maxi)	<b>91039500</b> Lucas	ø 254 x W 57	⊕ 1800 kg payload
			<b>82062800</b> Lucas			<b>97007100</b> Lucas		⊖ 1800 kg payload
			<b>92034400</b>	ø 256 x 16 x 64		<b>97007200</b> Lucas		⊕ 1800 kg payload
			<b>92042900</b>	ø 290 x 16 x 61	⊕ 18 (Maxi)	<b>84030600</b> Lucas		⊖ 800 kg payload ⊖ 1800 kg payload
						<b>84030601</b> Lucas	ø 254 x W 57, bore ø 22.2	⊕ 800 kg payload ⊖ 1800 kg payload

**TALENTO Kasten (290)** **03/89** → **03/94** → **TALENTO Box (290), Page 63****TALENTO Platform/Chassis (290)** **03/89** → **03/94**

1.9 D (290UAK, 290UTK)	03/89 → 03/94	52 / 71	<b>2074101</b> Lucas	20741 192 1 5 [+] 130 x 71.1 x 19.2		<b>91030600</b> Lucas	ø 254 x W 57	⊖ 1800 kg payload
2.0 (290UA4)	03/89 → 03/94	55 / 75	<b>2120501</b> Lucas	21205 194 1 5 [+] 144.8 x 71.6 x 19.4	⊕ 18 (Maxi)	<b>91039500</b> Lucas	ø 254 x W 57	⊕ 1800 kg payload
			<b>82062800</b> Lucas			<b>97007100</b> Lucas		⊖ 1800 kg payload
			<b>92034400</b>	ø 256 x 16 x 64		<b>97007200</b> Lucas		⊕ 1800 kg payload
			<b>92042900</b>	ø 290 x 16 x 61	⊕ 18 (Maxi)	<b>84030600</b> Lucas		⊖ 800 kg payload ⊖ 1800 kg payload
						<b>84030601</b> Lucas	ø 254 x W 57, bore ø 22.2	⊕ 800 kg payload ⊖ 1800 kg payload

**TALENTO Pritsche/Fahrgestell (290)** **03/89** → **03/94** → **TALENTO Platform/Chassis (290), Page 63****FODEN TRUCKS****FODEN TRUCKS****2000 Series** **01/90** →

2200	01/90 →	<b>19017xx</b>	19017 1900 0 5 W 203 x iaL 189 x ø 419	optional 01/91 →	<b>19017xx</b>	19017 1900 0 5 W 203 x iaL 189 x ø 419	optional 01/91 →
		<b>88000700</b> BS3575 L9 Me	ø 6.4 x L 14.3	128x	<b>88000700</b> BS3575 L9 Me	ø 6.4 x L 14.3	128x

**3000 Series** **01/88** →

3049	01/88 →	<b>19017xx</b>	19017 1900 0 5 W 203 x iaL 189 x ø 419	optional 01/91 →	<b>19017xx</b>	19017 1900 0 5 W 203 x iaL 189 x ø 419	optional 01/91 →
3053	01/88 →						
3063	01/88 →						
3250	01/88 →	<b>88000700</b> BS3575 L9 Me	ø 6.4 x L 14.3	128x	<b>88000700</b> BS3575 L9 Me	ø 6.4 x L 14.3	128x
3300	01/88 →						



kW / hp



## FODEN TRUCKS

## FODEN TRUCKS

## ALPHA 01/98→12/07

A2-4R.T-CE (4x2)	01/98→12/07	162 / 220				1938402	19384 1800 0 5 T088	Stopmaster -brake
A2-4R.T-CE (4x2)	01/98→12/07	136 / 185				1938414	W 177.8 x iaL 189,1 x ø 381	Stopmaster -brake
A2-4R.T-CE (4x2)	01/98→12/07	184 / 250				1955708	19384 1800 0 5 D7141	Stopmaster -brake
A2-4R-CE (4x2)	01/98→12/07	136 / 185				1955713	W 177.8 x iaL 189,1 x ø 381	brake dim. 419x203
A3-4T-C12 (4x2)	01/98→12/07	332 / 452				85001400	19557 1900 0 5 T090	brake dim. 419x203
A3-4T-C12 (4x2)	01/98→12/07	295 / 400				Fe	19557 1900 0 5 T099	Stopmaster -brake
A3-4T-C12 (4x2)	01/98→12/07	254 / 345					W 203 x iaL 194,5 x ø 419	
A3-4T-ISMe (4x2)	01/98→12/07	283 / 385					W 203 x iaL 194,5 x ø 419	
A3-4T-ISMe (4x2)	01/98→12/07	254 / 345					ø 6.3 x L 16.5	
A3-4T-ISMe (4x2)	01/98→12/07	309 / 420						
A3-6M-C12 (6x2)	01/98→12/07	254 / 345						
A3-6M-C12 (6x2)	01/98→12/07	295 / 400						
A3-6M-C12 (6x2)	01/98→12/07	332 / 452						
A3-6M-ISMe (6x2)	01/98→12/07	309 / 420						
A3-6M-ISMe (6x2)	01/98→12/07	254 / 345						
A3-6M-ISMe (6x2)	01/98→12/07	283 / 385						
A3-6R.M-C12 (6x4)	01/98→12/07	295 / 400						
A3-6R.M-C12 (6x4)	01/98→12/07	254 / 345						
A3-6R.T-3126E (6x4)	01/98→12/07	205 / 280						
A3-6R.T-3126E (6x4)	01/98→12/07	225 / 305						
A3-6R.T-C12 (6x4)	01/98→12/07	254 / 345						
A3-6R.T-C12 (6x4)	01/98→12/07	295 / 400						
A3-6R.T-ISMe (6x4)	01/98→12/07	283 / 385						
A3-6R.T-ISMe (6x4)	01/98→12/07	254 / 345						
A3-6R-3126E (6x4)	01/98→12/07	225 / 305						
A3-6R-3126E (6x4)	01/98→12/07	205 / 280						
A3-6R-C12 (6x4)	01/98→12/07	254 / 345						
A3-6R-C12 (6x4)	01/98→12/07	295 / 400						
A3-6R-ISMe (6x4)	01/98→12/07	254 / 345						
A3-6R-ISMe (6x4)	01/98→12/07	283 / 385						
A3-6T.T-C12 (6x4)	01/98→12/07	332 / 452						
A3-6T.T-C12 (6x4)	01/98→12/07	295 / 400						
A3-6T.T-ISMe (6x4)	01/98→12/07	283 / 385						
A3-6T.T-ISMe (6x4)	01/98→12/07	254 / 345						
A3-8R.M-C12 (8x4)	01/98→12/07	295 / 400						
A3-8R.M-C12 (8x4)	01/98→12/07	254 / 345						
A3-8R.T-C12 (8x4)	01/98→12/07	295 / 400						
A3-8R.T-C12 (8x4)	01/98→12/07	254 / 345						
A3-8R.T-ISMe (8x4)	01/98→12/07	254 / 345						
A3-8R.T-ISMe (8x4)	01/98→12/07	283 / 385						
A3-8R-C12 (8x4)	01/98→12/07	254 / 345						
A3-8R-C12 (8x4)	01/98→12/07	295 / 400						
A3-8R-ISMe (8x4)	01/98→12/07	254 / 345						
A3-8R-ISMe (8x4)	01/98→12/07	283 / 385						

## Military Vehicle 01/75→

Military vehicle 6x6 (Kirkstall-Axle) (6x6)	01/75→					19745xx	19745 1740 0 8	
						88000800	W 202.6 x iaL 157 x ø 394	
						88000800	ø 6.4 x L 15.9	96x
						88000800	ø 6.4 x L 15.9	112x
						BS3575 L10 Me		
						BS3575 L10 Me		

## FORD

## FORD

## Cargo - Series 01/81→12/87

0608, 0609, 0611	01/81→12/86					15837xx	15837 0990 0 5	
						17932xx	W 76 x iaL 340 x ø 308	
0708	01/81→12/86					17932xx	17932 1000 0 5	
0709	01/81→12/86					17932xx	W 127.2 x iaL 344 x ø 330	
0710	01/81→12/86					17557xx	17557 0950 0 4	⊕ 20" Wheels
0711	01/81→12/86					17932xx	W 108 x iaL 338 x ø 387	⊕ 17" Wheels
0712	01/81→12/86					17932xx	17932 1000 0 5	⊕ 17" Wheels
0713	01/81→12/86					17932xx	W 127.2 x iaL 344 x ø 330	
0808	01/81→12/86					17560xx	17560 0950 0 4	⊕ 17" Wheels
0809	01/81→12/86					17560xx	W 127 x iaL 289 x ø 330	
0811	01/81→12/86					19072xx	19072 1270 0 4	
0907	01/81→					19072xx	W 152 x iaL 358 x ø 394	
0908	01/81→					19072xx	19072 1270 0 4	
0910	01/81→					19072xx	W 152 x iaL 358 x ø 394	
0911	01/81→					19016xx	19016 1090 0 4	
0912	01/81→					1911101	W 175 x iaL 365 x ø 394	
0914	01/81→					1911101	19111 1270 0 4 D7115	optional
0915	01/81→					1911101	W 178 x iaL 357,7 x ø 394	
1010	01/81→					17316xx	17316 1270 0 4	
1011	01/81→					17316xx	W 127 x iaL 320,3 x ø 394	
1012	01/81→					19351xx	19351 1270 0 4	
1013	01/81→					19351xx	W 152 x iaL 320 x ø 394	optional
1117 C, P (V8)	01/81→					17316xx	17316 1270 0 4	
						17316xx	W 127 x iaL 320,3 x ø 394	
1311	01/81→12/86					17316xx	17316 1270 0 4	
1312	01/81→12/86					17316xx	W 127 x iaL 320,3 x ø 394	
1314	01/81→12/86					17316xx	17316 1270 0 4	
1317 C, P	01/81→12/86					17316xx	W 127 x iaL 320,3 x ø 394	
1411	01/81→					17316xx	17316 1270 0 4	
1413	01/81→					17316xx	W 127 x iaL 320,3 x ø 394	
1415	01/81→					17316xx	17316 1270 0 4	
1417 C, P	01/81→					17316xx	W 127 x iaL 320,3 x ø 394	
1418 C	01/81→					17316xx	17316 1270 0 4	
1512	01/81→					17316xx	W 127 x iaL 320,3 x ø 394	
1513	01/81→					17316xx	17316 1270 0 4	
1514	01/81→					17316xx	W 127 x iaL 320,3 x ø 394	
1517 C, P	01/81→					17316xx	17316 1270 0 4	
1614	01/81→12/87					19351xx	W 152 x iaL 320 x ø 394	



kW / hp

**FORD****FORD****Cargo - Series** **01/81→12/87**

1617 C, P 1620	01/81→12/87 01/81→12/87		<b>1911101</b>	19111 1270 0 4 D7115 W 178 x iaL 357,7 x ø 394			<b>19351xx</b>	19351 1270 0 4 W 152 x iaL 320 x ø 394	
1620 1624	01/87→ 01/87→		<b>19887xx</b>	19887 1950 0 8 W 179 x iaL 196 x ø 394			<b>19905xx</b>	19905 1950 0 8 W 153 x iaL 196 x ø 394	
1713 1714 1717 1720 1724 1728	01/87→ 01/87→ 01/87→ 01/87→ 01/87→ 01/87→		<b>2930201</b> Girling B-FRAME	29302 210 0 4 T3018 [-] 175.5 x 78.2 x 21			<b>19887xx</b>	19887 1950 0 8 W 179 x iaL 196 x ø 394	
			<b>93084300</b>	ø 322 x 30 x 126					
1824 1924 2824 3220 3824 3828 3828 C	01/84→12/86 01/84→12/86 01/84→12/86 01/84→12/86 01/84→ 01/84→ 01/84→		<b>1992101</b>	19921 1930 0 8 T088 W 199 x iaL 195,7 x ø 394			<b>1992101</b>	19921 1930 0 8 T088 W 199 x iaL 195,7 x ø 394	
2014 2114	01/81→12/86 01/81→12/86		<b>19072xx</b>	19072 1270 0 4 W 152 x iaL 358 x ø 394			<b>19351xx</b>	19351 1270 0 4 W 152 x iaL 320 x ø 394	
2417 C, P 2517 C, P 2817 C, P	01/81→12/86 01/81→12/86 01/81→12/86		<b>1911101</b>	19111 1270 0 4 D7115 W 178 x iaL 357,7 x ø 394			<b>19351xx</b>	19351 1270 0 4 W 152 x iaL 320 x ø 394	
			<b>19887xx</b>	19887 1950 0 8 W 179 x iaL 196 x ø 394	⊕ Stopmaster-Brake		<b>19905xx</b>	19905 1950 0 8 W 153 x iaL 196 x ø 394	⊕ Stopmaster-Brake
2424 C	01/87→		<b>19887xx</b>	19887 1950 0 8 W 179 x iaL 196 x ø 394			<b>19887xx</b>	19887 1950 0 8 W 179 x iaL 196 x ø 394	
3224	01/84→		<b>19887xx</b>	19887 1950 0 8 W 179 x iaL 196 x ø 394			<b>19887xx</b>	19887 1950 0 8 W 179 x iaL 196 x ø 394	
			<b>1992101</b>	19921 1930 0 8 T088 W 199 x iaL 195,7 x ø 394	optional				
3424	01/84→		<b>19887xx</b>	19887 1950 0 8 W 179 x iaL 196 x ø 394			<b>19887xx</b>	19887 1950 0 8 W 179 x iaL 196 x ø 394	
			<b>1992101</b>	19921 1930 0 8 T088 W 199 x iaL 195,7 x ø 394	optional		<b>1992101</b>	19921 1930 0 8 T088 W 199 x iaL 195,7 x ø 394	optional
608 609 611 708 709 711 712 713 808 809 811 812 813 815	01/87→ 01/87→ 01/87→ 01/87→ 01/87→ 01/87→ 01/87→ 01/87→ 01/87→ 01/87→ 01/87→ 01/87→ 01/87→ 01/87→		<b>2930201</b> Girling B-FRAME	29302 210 0 4 T3018 [-] 175.5 x 78.2 x 21			<b>2930201</b> Girling B-FRAME	29302 210 0 4 T3018 [-] 175.5 x 78.2 x 21	
			<b>93084300</b>	ø 322 x 30 x 126			<b>93084300</b>	ø 322 x 30 x 126	

**Cargo** **05/81→01/96**

0609 (4x2) 0709 (4x2) 0711 (4x2) 0809 (4x2) 0809 K (4x2) 0811 (4x2) 0913 (4x2) 0915 (4x2) 1013 (4x2) 1113 (4x2) 1115 (4x2) 1215 (4x2)	01/82→01/96 01/82→01/96 01/82→01/96 01/82→01/96 01/82→01/96 01/82→01/96 01/82→01/96 01/82→01/96 01/82→01/96 01/82→01/96 01/82→01/96 01/82→01/96	63 / 86 63 / 86 81 / 110 63 / 86 63 / 86 81 / 110 94 / 128 110 / 150 94 / 128 94 / 128 110 / 150 110 / 150		<b>2930201</b> Girling B-FRAME	29302 210 0 4 T3018 [-] 175.5 x 78.2 x 21	03/87→		<b>2930201</b> Girling B-FRAME	29302 210 0 4 T3018 [-] 175.5 x 78.2 x 21	03/87→
				<b>93084300</b>	ø 322 x 30 x 126			<b>93084300</b>	ø 322 x 30 x 126	
0712, 0713 (4x2)	05/81→01/87	89-94 / 121-128		<b>2930201</b> Girling B-FRAME	29302 210 0 4 T3018 [-] 175.5 x 78.2 x 21			<b>2930201</b> Girling B-FRAME	29302 210 0 4 T3018 [-] 175.5 x 78.2 x 21	
				<b>93084300</b>	ø 322 x 30 x 126			<b>93084300</b>	ø 322 x 30 x 126	
0812, 0813 (4x2) 0812, 0813 (4x2)	05/81→01/87 05/81→01/87	89-94 / 121-128 89-94 / 121-128						<b>17932xx</b>	17932 1000 0 5 W 127.2 x iaL 344 x ø 330	

**D - Series** **01/72→12/81**

0807 0810 0907 0910 0911 1010	01/78→12/80 01/78→12/80 01/78→12/80 01/78→12/80 01/78→12/80 01/78→12/80			<b>17555xx</b>	17555 0950 0 4 W 102 x iaL 318 x ø 330			<b>17932xx</b>	17932 1000 0 5 W 127.2 x iaL 344 x ø 330	
D 0607 (6,3 t)	01/72→12/81			<b>17555xx</b>	17555 0950 0 4 W 102 x iaL 318 x ø 330			<b>17934xx</b>	17934 0600 0 5 W 102 x iaL 289 x ø 308	
								<b>17946xx</b>	17946 0640 0 5 W 102 x iaL 282 x ø 306	optional
D 0707, 710, 713 D 0807, 810, 813	01/72→12/81 01/72→12/78			<b>17555xx</b>	17555 0950 0 4 W 102 x iaL 318 x ø 330					
D 1010, 1013	01/72→12/78			<b>17557xx</b>	17557 0950 0 4 W 108 x iaL 338 x ø 387			<b>17557xx</b>	17557 0950 0 4 W 108 x iaL 338 x ø 387	

**H - Series** **01/81→12/84**

HA 3424 & HA 3428	01/81→12/84			<b>19820xx</b>	19820 1800 0 4 W 200 x iaL 378 x ø 394					
-------------------	-------------	--	--	----------------	---	--	--	--	--	--

**TRANSIT Bus (V...)** **11/77→10/86**

1.6 1.6 (VAS, VLS, VZS)	01/78→10/86 12/77→10/86	62 / 84 48 / 65		<b>2035908</b> Lockheed	20359 180 1 4 [-] 104.9 x 74.7 x 18	Fixed cal. (4 pist.)		<b>91015900</b> Lockheed	ø 228.6 x W 45	⊕ FT 80/100/100L/120
----------------------------	----------------------------	--------------------	--	----------------------------	--	----------------------	--	-----------------------------	----------------	----------------------

I  
L



kW / hp

**FORD****FORD****TRANSIT Bus (V\_) 11/77→10/86**

2.0 (VAS, VBLVIL, VLS, VUL, VZS) 12/77→07/82 43 / 59		<b>2036404</b> Lockheed	20364 150 2 5 [-] 88.5 x 70.7 x 15	Fixed cal.		<b>91027100</b>	ø 254 x W 70	⊕ FT 130/160/190
2.0 (VAS, VIL, VLS, VUL, VZS) 11/77→10/86 57 / 78		<b>82011800</b> Lockheed		Fixed cal. (4 pist.) optional		<b>97027300</b>		⊕ FT 80/100/100L/120
2.0 (VAS, VLS, VZS) 11/77→10/86 55 / 75		<b>82015400</b> Lockheed		Fixed cal. (4 pist.)				
2.4 D (VAS, VBL, VIL, VUL, VZS) 12/77→10/86 46 / 63		<b>82016100</b> Lockheed		Fixed cal. (4 pist.) optional				
		<b>92014900</b>	ø 270 x 14.3 x 71.2					
2.5 D (VAS, VBL, VIL, VUL, VZS) 10/83→10/86 50 / 68		<b>2035908</b> Lockheed	20359 180 1 4 [-] 104.9 x 74.7 x 18	Fixed cal. (4 pist.)		<b>91015900</b> Lockheed	ø 228.6 x W 45	⊕ FT 80/100/100L/120
		<b>2036404</b> Lockheed	20364 150 2 5 [-] 88.5 x 70.7 x 15	Fixed cal.		<b>91027100</b>	ø 254 x W 70	⊕ FT 130/160/190
		<b>82011800</b> Lockheed		Fixed cal. (4 pist.) optional		<b>97027300</b>		⊕ FT 80/100/100L/120
		<b>82016100</b> Lockheed		Fixed cal. (4 pist.) optional				
		<b>92014900</b>	ø 270 x 14.3 x 71.2					

**TRANSIT Box (V\_) 11/77→10/86**

1.6 01/78→09/85 62 / 84		<b>2035908</b> Lockheed	20359 180 1 4 [-] 104.9 x 74.7 x 18	Fixed cal. (4 pist.)		<b>91015900</b> Lockheed	ø 228.6 x W 45	⊕ FT 80/100/100L/120
1.6 (WS) 11/77→10/86 48 / 65		<b>2036404</b> Lockheed	20364 150 2 5 [-] 88.5 x 70.7 x 15	Fixed cal.		<b>91027100</b>	ø 254 x W 70	⊕ FT 130/160/190
2.0 (VHL, VVS) 11/77→10/86 57 / 78		<b>82011800</b> Lockheed		Fixed cal. (4 pist.) optional		<b>97027300</b>		⊕ FT 80/100/100L/120
2.0 (VVL) 11/77→10/86 55 / 75		<b>82015400</b> Lockheed		Fixed cal. (4 pist.)				
2.0 (VVS) 11/77→07/82 43 / 59		<b>82016100</b> Lockheed		Fixed cal. (4 pist.) optional				
2.4 D (VVS) 11/77→10/86 46 / 63		<b>92014900</b>	ø 270 x 14.3 x 71.2					
2.5 D (VVL) 10/83→10/86 50 / 68								

**TRANSIT Kasten (V\_) 11/77→10/86 → TRANSIT Box (V\_), Page 66****TRANSIT Pritsche/Fahrgestell (V\_) 11/77→10/86 → TRANSIT Plattform/Chassis (V\_), Page 66****TRANSIT Plattform/Chassis (V\_) 11/77→10/86**

1.6 (VCS, VDS) 11/77→10/86 48 / 65		<b>2035908</b> Lockheed	20359 180 1 4 [-] 104.9 x 74.7 x 18	Fixed cal. (4 pist.)		<b>91015900</b> Lockheed	ø 228.6 x W 45	⊕ FT 80/100/100L/120
		<b>2036404</b> Lockheed	20364 150 2 5 [-] 88.5 x 70.7 x 15	Fixed cal. (2 pist.)		<b>91027100</b>	ø 254 x W 70	⊕ FT 130/160/190
		<b>82011800</b> Lockheed		Fixed cal. (4 pist.) optional		<b>97027300</b>		⊕ FT 80/100/100L/120
		<b>82015400</b> Lockheed		Fixed cal. (4 pist.)				
		<b>82016100</b> Lockheed		Fixed cal. (4 pist.) optional				
		<b>92014900</b>	ø 270 x 14.3 x 71.2					
2.0 (VGL, VSL, VTL, VCS, VDS) 11/77→10/86 57 / 78		<b>2035908</b> Lockheed	20359 180 1 4 [-] 104.9 x 74.7 x 18	Fixed cal. (4 pist.)		<b>91015900</b> Lockheed	ø 228.6 x W 45	⊕ FT 80/100/100L/120
2.0 (VGL, VSL, VTL) 11/77→07/82 43 / 59		<b>2036404</b> Lockheed	20364 150 2 5 [-] 88.5 x 70.7 x 15	Fixed cal.		<b>91027100</b>	ø 254 x W 70	⊕ FT 130/160/190
2.4 D (VGL, VSL, VTL, VCS, VDS) 11/77→09/85 46 / 62		<b>82011800</b> Lockheed		Fixed cal. (4 pist.) optional		<b>97027300</b>		⊕ FT 80/100/100L/120
2.5 D (VGL, VSL, VTL, VCS, VDS) 10/83→10/86 50 / 68		<b>82015400</b> Lockheed		Fixed cal. (4 pist.)				
		<b>82016100</b> Lockheed		Fixed cal. (4 pist.) optional				
		<b>92014900</b>	ø 270 x 14.3 x 71.2					

**TRANSIT Bus (T\_) 10/85→09/92**

1.6 (TBL, TES) 12/85→01/89 46 / 63		<b>2035908</b> Lockheed	20359 180 1 4 [-] 104.9 x 74.7 x 18	⊕ FT100L/130/160/190 Fixed cal. (4 pist.)		<b>91037500</b> Lockheed	ø 228.6 x W 45	⊕ FT80/100/115/120
2.0 10/85→03/91 60 / 82		<b>2036404</b> Lockheed	20364 150 2 5 [-] 88.5 x 70.7 x 15	⊕ FT100L/130/160/190 Fixed cal. (2 pist.)		<b>91037600</b> Lockheed	ø 254 x W 70	⊕ FT100L/130
2.0 (TBS, TCL, TCS, TEL, TES) 11/85→09/92 57 / 78		<b>2114103</b> Bendix	21141 180 0 4 [-] 116.7 x 58.3 x 18	⊕ FT80/100/115/120		<b>91037700</b>	ø 254 x W 70	⊕ FT160/190
2.0 (TBS, TCL, TCS) CAT 12/85→09/92 57 / 78		<b>82011800</b> Lockheed		⊕ FT100L/130/160/190 Fixed cal. (4 pist.) optional		<b>97003900</b> Lockheed		⊕ FT80/100/115/120
2.5 D (TBS, TCL, TCS, TEL, TES) 12/85→01/89 50 / 68		<b>82015400</b> Lockheed		⊕ FT100L/130/160/190 Fixed cal. (4 pist.)		<b>97004000</b> Lockheed		⊕ FT100L/130
		<b>82016100</b> Lockheed		⊕ FT100L/130/160/190 Fixed cal. (4 pist.) optional		<b>94007500</b>	ø 254 x IH 84	⊕ FT100/130/160/190
		<b>82028200</b> Bendix		⊕ FT80/100/115/120		<b>94012100</b>	ø 228.6 x IH 57.5	⊕ FT80/100/115/120
		<b>92014900</b>	ø 270 x 14.3 x 71.2	⊕ FT100L/130/160/190				



kW / hp

**FORD****FORD****TRANSIT Bus (T\_) 10/85→09/92**

1.6 (TBL, TES)	12/85→01/89	46 / 63		<b>92037900</b>	254 x 14.3 x 31.5	⊕ FT80/100/115/120		
2.0	10/85→03/91	60 / 82						
2.0 (TBS, TCL, TCS, TEL, TES)	11/85→09/92	57 / 78						
2.0 (TBS, TCL, TCS) CAT	12/85→09/92	57 / 78						
2.5 D (TBS, TCL, TCS, TEL, TES)	12/85→01/89	50 / 68						
2.5 D (TBS, TEL, TES)	09/88→09/92	52 / 71						

**TRANSIT Box (T\_) 09/85→09/92**

1.6	10/85→07/87	62 / 84		<b>2035908</b>	20359 180 1 4 [-] 104.9 x 74.7 x 18	⊕ FT100L/130/160/190 Fixed cal. (4 pist.)		<b>91037500</b>	228.6 x W 45	⊕ FT80/100/115/120
1.6 (TAS)	09/85→09/92	46 / 63		Lockheed				Lockheed		
2.0 (TAL, TAS, TGL, TWS)	09/85→09/92	57 / 78		<b>2036404</b>	20364 150 2 5 [-] 88.5 x 70.7 x 15	⊕ FT100L/130/160/190 Fixed cal. (2 pist.)		<b>91037600</b>	254 x W 70	⊕ FT100L/130
2.5 D (TAL, TAS, TGL, TWS)	01/86→09/91	50 / 68		Lockheed				Lockheed		
2.5 D (TAL, TAS, TGL, TWS)	10/88→09/91	52 / 71		<b>2114103</b>	21141 180 0 4 [-] 116.7 x 58.3 x 18	⊕ FT80/100/115/120		<b>91037700</b>	254 x W 70	⊕ FT160/190
				Bendix						
				<b>82011800</b>		⊕ FT100L/130/160/190 Fixed cal. (4 pist.) optional		<b>97003900</b>		⊕ FT80/100/115/120
				Lockheed				Lockheed		
				<b>82015400</b>		⊕ FT100L/130/160/190 Fixed cal. (4 pist.)		<b>97004000</b>		⊕ FT100L/130
				Lockheed				Lockheed		
				<b>82016100</b>		⊕ FT100L/130/160/190 Fixed cal. (4 pist.) optional		<b>94007500</b>	254 x IH 84	⊕ FT100/130/160/190
				Lockheed						
				<b>82028200</b>		⊕ FT80/100/115/120		<b>94012100</b>	228.6 x IH 57.5	⊕ FT80/100/115/120
				Bendix						
				<b>92014900</b>	270 x 14.3 x 71.2	⊕ FT100L/130/160/190				
				Lockheed						
				<b>92037900</b>	254 x 14.3 x 31.5	⊕ FT80/100/115/120				
				Lockheed						

**TRANSIT Kasten (T\_) 09/85→09/92 → TRANSIT Box (T\_), Page 67****TRANSIT Platform/Chassis (T\_) 01/78→09/92**

1.6	01/78→12/88	62 / 84		<b>2035908</b>	20359 180 1 4 [-] 104.9 x 74.7 x 18	⊕ FT100L/130/160/190 Fixed cal. (4 pist.)		<b>91037500</b>	228.6 x W 45	⊕ FT80/100/115/120
2.0	10/85→03/91	60 / 82		Lockheed				Lockheed		
2.0 (TTE, TTL, TTS)	01/86→09/92	57 / 78		<b>2036404</b>	20364 150 2 5 [-] 88.5 x 70.7 x 15	⊕ FT100L/130/160/190 Fixed cal. (2 pist.)		<b>91037600</b>	254 x W 70	⊕ FT100L/130
2.0 (TUL) CAT	11/85→09/92	57 / 78		Lockheed				Lockheed		
2.5 D (TTL, TTS, TUL, TUS, TTE) CAT	01/86→01/89	50 / 68		<b>2114103</b>	21141 180 0 4 [-] 116.7 x 58.3 x 18	⊕ FT80/100/115/120		<b>91037700</b>	254 x W 70	⊕ FT160/190
2.5 DI (TTE, TTL, TTS, TUL)	09/88→09/92	52 / 71		Bendix						
				<b>82011800</b>		⊕ FT100L/130/160/190 Fixed cal. (4 pist.) optional		<b>97003900</b>		⊕ FT80/100/115/120
				Lockheed				Lockheed		
				<b>82015400</b>		⊕ FT100L/130/160/190 Fixed cal. (4 pist.)		<b>97004000</b>		⊕ FT100L/130
				Lockheed				Lockheed		
				<b>82016100</b>		⊕ FT100L/130/160/190 Fixed cal. (4 pist.) optional		<b>94007500</b>	254 x IH 84	⊕ FT100/130/160/190
				Lockheed						
				<b>82028200</b>		⊕ FT80/100/115/120		<b>94012100</b>	228.6 x IH 57.5	⊕ FT80/100/115/120
				Bendix						
				<b>92014900</b>	270 x 14.3 x 71.2	⊕ FT100L/130/160/190				
				Lockheed						
				<b>92037900</b>	254 x 14.3 x 31.5	⊕ FT80/100/115/120				
				Lockheed						

**TRANSIT Pritsche/Fahrgestell (T\_) 01/78→09/92 → TRANSIT Platform/Chassis (T\_), Page 67****TRANSIT Bus (E\_) 01/91→09/94**

2.0	09/91→09/94	66 / 90		<b>2146901</b>	21469 190 0 4 [-] 138.8 x 72.4 x 19	⊕ rim size 15"		<b>91044100</b>	254 x W 52	
2.0 i (EBL, EDL, EGL, ESS, EUS)	09/91→07/94	72 / 98		Bendix				Lockheed		
2.5 DI (EBS, EDS, EDL, ESS, EUS)	08/91→07/94	51 / 70		<b>2147001</b>	21470 190 0 4 [-] 138.8 x 64.2 x 19	⊕ rim size 14"		<b>91044201</b>	280 x W 65	
2.5 DI (EBS, EDS, EGL, ESS, EUS)	09/91→07/94	59 / 80		<b>92088100</b>	254 x 24 x 43	⊕ rim size 14"		<b>97007800</b>		254 mm
2.5 TD (EBS, EBL, ECL, EDS, EDL, ESS, EUS)	10/92→07/94	63 / 85		<b>92088200</b>	270 x 24.5 x 43	⊕ rim size 15"		<b>97007900</b>		280 mm
2.5 TD (ECL, EDS, EDL, EGL, ESS, EUS)	09/91→07/94	74 / 100								
2.9 i	01/91→09/94	107 / 145						<b>84044100</b>	254 x W 52, bore 22.2	
								<b>84044101</b>	254 x W 52, bore 20.6	
								<b>84044201</b>	280 x W 65, bore 20.6	
								<b>84044202</b>	bore 25.4	
								<b>94013200</b>	254,0 x IH 57.5	254 mm
								<b>94013300</b>	280,0 x IH 75.5	280 mm

**TRANSIT Bus (E\_) 06/94→06/00**

2.0 (EBL, EBS, ECL, EDS, EDL, EGL, ESS, ESL, EUS)	09/95→03/00	84 / 114		<b>2146901</b>	21469 190 0 4 [-] 138.8 x 72.4 x 19	⊕ rim size 15" →08/98		<b>91048500</b>	254 x W 52	
2.5 DI (EBL, EDL, EDS, ESL, ESS)	08/97→03/00	85 / 116		Bendix				Lockheed		
2.5 DI (EBL, EDS, ESL, ESS, EUS)	08/94→03/00	51 / 69		<b>2147001</b>	21470 190 0 4 [-] 138.8 x 64.2 x 19	⊕ rim size 14" →08/98		<b>91048600</b>	280 x W 65	
2.5 TD (EB, ED, ES, ES_)	08/94→06/00	55 / 75		<b>2146902</b>	21469 190 1 4 [+] 138.8 x 72.4 x 19	⊕ rim size 15" 09/98→		<b>97007800</b>		254 mm
2.5 TD (EBL, EDL, EDS, EGL, ESS, EUS)	01/95→03/00	63 / 85		Bendix				<b>97007900</b>		280 mm
				<b>2147002</b>	21470 190 1 4 [+] 138.8 x 64.2 x 19	⊕ rim size 14" 09/98→		Lockheed		



kW / hp

**FORD****FORD****TRANSIT Bus (E )** **06/94 → 06/00**

2.0 (EBL, EBS, ECL, EDS, EDL, EGL, ESS, ESL, EUS)	09/95 → 03/00	84 / 114	<b>92088100</b>	ø 254 x 24 x 43	⊕ rim size 14"	<b>83048500</b>	ø 254 x W 52, bore ø 22.2	
2.5 DI (EBL, EDL, EDS, ESL, ESS)	08/97 → 03/00	85 / 116	<b>92088200</b>	ø 270 x 24.5 x 43	⊕ rim size 15"	<b>83048601</b>	ø 280 x W 65, bore ø 20.6	
2.5 DI (EBL, EDS, ESL, ESS, EUS)	08/94 → 03/00	51 / 69				<b>83048602</b>	ø 280 x W 65, bore ø 25.4	
2.5 TD (EBL, EDL, EDS, EUS)	08/94 → 06/00	55 / 75				<b>94013200</b>	ø 254,0 x IH 57.5	Ø 254 mm
2.5 TD (EBL, EDL, EDS, EUS)	01/95 → 03/00	63 / 85				<b>94013300</b>	ø 280,0 x IH 75.5	Ø 280 mm
2.0 CNG	06/94 → 03/00	84 / 114	<b>2146901</b>	21469 190 0 4	⊕ rim size 15" → 08/98	<b>91044100</b>	ø 254 x W 52	→ 07/94
2.5 DI (EBL, ECL, EDS, EDL)	07/94 → 03/00	56 / 76	<b>2147001</b>	21470 190 0 4	⊕ rim size 14" → 08/98	<b>91044201</b>	ø 280 x W 65	→ 07/94
2.5 TD (ECL, EDL, EDS, ESL, ESS, EUS)	07/94 → 03/00	74 / 100	<b>2146902</b>	21469 190 1 4	⊕ rim size 15" 09/98 →	<b>91048500</b>	ø 254 x W 52	08/94 →
			<b>2147002</b>	21470 190 1 4	⊕ rim size 14" 09/98 →	<b>91048600</b>	ø 280 x W 65	08/94 →
			<b>92088100</b>	ø 254 x 24 x 43	⊕ rim size 14"	<b>97007800</b>	Lockheed	Ø 254 mm
			<b>92088200</b>	ø 270 x 24.5 x 43	⊕ rim size 15"	<b>97007900</b>	Lockheed	Ø 280 mm
						<b>83048500</b>	ø 254 x W 52, bore ø 22.2	08/94 →
						<b>83048601</b>	ø 280 x W 65, bore ø 20.6	08/94 →
						<b>83048602</b>	ø 280 x W 65, bore ø 25.4	08/94 →
						<b>84044100</b>	ø 254 x W 52, bore ø 22.2	→ 07/94
						<b>84044101</b>	ø 254 x W 52, bore ø 20.6	→ 07/94
						<b>84044201</b>	ø 280 x W 65, bore ø 20.6	→ 07/94
						<b>84044202</b>	, bore ø 25.4	→ 07/94
						<b>94013200</b>	ø 254,0 x IH 57.5	Ø 254 mm
						<b>94013300</b>	ø 280,0 x IH 75.5	Ø 280 mm

**TRANSIT Box (E )** **05/91 → 06/94**

2.0	09/91 → 06/94	66 / 90	<b>2146901</b>	21469 190 0 4	⊕ rim size 15"	<b>91044100</b>	ø 254 x W 52	
2.0 i (EAL, EAS)	09/91 → 06/94	72 / 98	<b>2147001</b>	21470 190 0 4	⊕ rim size 14"	<b>91044201</b>	ø 280 x W 65	
2.5 DI (EAL, EAS)	05/91 → 06/94	51 / 70						
2.5 DI (EAL, EAS)	10/92 → 06/94	63 / 85						
2.5 DI (EAS, EAL)	05/91 → 06/94	59 / 80	<b>92088100</b>	ø 254 x 24 x 43	⊕ rim size 14"	<b>97007800</b>	Lockheed	Ø 254 mm
2.5 TD (EAS, EAL)	05/91 → 06/94	74 / 101	<b>92088200</b>	ø 270 x 24.5 x 43	⊕ rim size 15"	<b>97007900</b>	Lockheed	Ø 280 mm
						<b>84044100</b>	ø 254 x W 52, bore ø 22.2	
						<b>84044101</b>	ø 254 x W 52, bore ø 20.6	
						<b>84044201</b>	ø 280 x W 65, bore ø 20.6	
						<b>84044202</b>	, bore ø 25.4	
						<b>94013200</b>	ø 254,0 x IH 57.5	Ø 254 mm
						<b>94013300</b>	ø 280,0 x IH 75.5	Ø 280 mm

**TRANSIT Kasten (E )** **05/91 → 06/94 → TRANSIT Box (E ), Page 68****TRANSIT Kasten (E )** **06/94 → 03/00 → TRANSIT Box (E ), Page 68****TRANSIT Box (E )** **06/94 → 03/00**

2.0 (EAL, EAS)	06/94 → 03/00	84 / 114	<b>2146901</b>	21469 190 0 4	⊕ rim size 15" → 08/98	<b>91044100</b>	ø 254 x W 52	→ 07/94
2.5 DI (EAL, EAS)	06/94 → 03/00	51 / 69	<b>2147001</b>	21470 190 0 4	⊕ rim size 14" → 08/98	<b>91044201</b>	ø 280 x W 65	→ 07/94
2.5 DI (EAL, EAS)	06/94 → 03/00	56 / 76						
2.5 TD (EAL, EAS)	06/94 → 03/00	63 / 85	<b>2146902</b>	21469 190 1 4	⊕ rim size 15" 09/98 →	<b>91048500</b>	ø 254 x W 52	08/94 →
2.5 TDI (EAL, EAS)	06/94 → 03/00	74 / 101	<b>2147002</b>	21470 190 1 4	⊕ rim size 14" 09/98 →	<b>91048600</b>	ø 280 x W 65	08/94 →
			<b>92088100</b>	ø 254 x 24 x 43	⊕ rim size 14"	<b>97007800</b>	Lockheed	Ø 254 mm
			<b>92088200</b>	ø 270 x 24.5 x 43	⊕ rim size 15"	<b>97007900</b>	Lockheed	Ø 280 mm
						<b>83048500</b>	ø 254 x W 52, bore ø 22.2	08/94 →



kW / hp

**FORD****FORD****TRANSIT Box (E )** **06/94→03/00**

2.0 (EAL, EAS)	06/94→03/00	84 / 114					<b>83048601</b>	ø 280 x W 65, bore ø 20.6	08/94→
2.5 DI (EAL, EAS)	06/94→03/00	51 / 69					<b>83048602</b>	ø 280 x W 65, bore ø 25.4	08/94→
2.5 DI (EAL, EAS)	06/94→03/00	56 / 76					<b>84044100</b>	ø 254 x W 52, bore ø 22.2	→07/94
2.5 TD (EAL, EAS)	06/94→03/00	63 / 85					<b>84044101</b>	ø 254 x W 52, bore ø 20.6	→07/94
2.5 TDI (EAL, EAS)	06/94→03/00	74 / 101					<b>84044201</b>	ø 280 x W 65, bore ø 20.6	→07/94
							<b>84044202</b>	bore ø 25.4	→07/94
							<b>94013200</b>	ø 254,0 x IH 57.5	ø 254 mm
							<b>94013300</b>	ø 280,0 x IH 75.5	ø 280 mm
2.5 DI (EAL, EAS)	05/99→03/00	85 / 116		<b>2146902</b> Bendix	21469 190 1 4 [+] 138.8 x 72.4 x 19	⊕ rim size 15"		<b>91048500</b>	ø 254 x W 52
2.5 TD (EAS)	10/98→03/00	55 / 75		<b>2147002</b> Bendix	21470 190 1 4 [+] 138.8 x 64.2 x 19	⊕ rim size 14"		<b>91048600</b>	ø 280 x W 65
				<b>92088100</b>	ø 254 x 24 x 43	⊕ rim size 14"		<b>97007800</b> Lockheed	ø 254 mm
				<b>92088200</b>	ø 270 x 24.5 x 43	⊕ rim size 15"		<b>97007900</b> Lockheed	ø 280 mm
								<b>83048500</b>	ø 254 x W 52, bore ø 22.2
								<b>83048601</b>	ø 280 x W 65, bore ø 20.6
								<b>83048602</b>	ø 280 x W 65, bore ø 25.4
								<b>94013200</b>	ø 254,0 x IH 57.5
								<b>94013300</b>	ø 280,0 x IH 75.5

**TRANSIT Platform/Chassis (E )** **04/91→08/94**

2.0	04/91→07/94	66 / 90		<b>2146902</b> Bendix	21469 190 1 4 [+] 138.8 x 72.4 x 19	15" -brake		<b>91044201</b>	ø 280 x W 65
				<b>2147002</b> Bendix	21470 190 1 4 [+] 138.8 x 64.2 x 19	14" -brake		<b>84044201</b>	ø 280 x W 65, bore ø 20.6
				<b>92088100</b>	ø 254 x 24 x 43	14" -brake		<b>84044202</b>	bore ø 25.4
				<b>92088200</b>	ø 270 x 24.5 x 43	15" -brake		<b>94013200</b>	ø 254,0 x IH 57.5
2.0 (EME/L/S, ENE/L/S)	09/91→08/94	72 / 98		<b>2146901</b> Bendix	21469 190 0 4 [-] 138.8 x 72.4 x 19	⊕ rim size 15"		<b>91044100</b>	ø 254 x W 52
2.5 DI (EME/L/S, ENE/L/S)	09/91→08/94	59 / 80		<b>2147001</b> Bendix	21470 190 0 4 [-] 138.8 x 64.2 x 19	⊕ rim size 14"		<b>91044201</b>	ø 280 x W 65
2.5 DI (EML/S, ENL/S)	09/91→08/94	51 / 69		<b>92088100</b>	ø 254 x 24 x 43	⊕ rim size 14"		<b>97007800</b> Lockheed	ø 254 mm
2.5 TD (EME/L/S, ENE/L/S)	11/92→08/94	63 / 85		<b>92088200</b>	ø 270 x 24.5 x 43	⊕ rim size 15"		<b>97007900</b> Lockheed	ø 280 mm
2.5 TD (EME/L/S, ENE/L/S)	09/91→08/94	74 / 100						<b>84044100</b>	ø 254 x W 52, bore ø 22.2
								<b>84044101</b>	ø 254 x W 52, bore ø 20.6
								<b>84044201</b>	ø 280 x W 65, bore ø 20.6
								<b>84044202</b>	bore ø 25.4
								<b>94013200</b>	ø 254,0 x IH 57.5
								<b>94013300</b>	ø 280,0 x IH 75.5

**TRANSIT Pritsche/Fahrgestell (E )** **04/91→08/94** → **TRANSIT Platform/Chassis (E )**, Page 69**TRANSIT Pritsche/Fahrgestell (E )** **08/94→07/00** → **TRANSIT Platform/Chassis (E )**, Page 69**TRANSIT Platform/Chassis (E )** **08/94→07/00**

2.0 (EME/L/S, ENE/L/S)	08/94→03/00	84 / 114		<b>2146901</b> Bendix	21469 190 0 4 [-] 138.8 x 72.4 x 19	⊕ rim size 15" →08/98		<b>91048500</b>	ø 254 x W 52
2.5 DI (EME/L/S, ENE/L/S)	08/94→03/00	56 / 76		<b>2147001</b> Bendix	21470 190 0 4 [-] 138.8 x 64.2 x 19	⊕ rim size 14" →08/98		<b>91048600</b>	ø 280 x W 65
2.5 DI (EME/L/S, ENE/L/S)	08/94→03/00	51 / 69		<b>2146902</b> Bendix	21469 190 1 4 [+] 138.8 x 72.4 x 19	⊕ rim size 15" 09/98→		<b>97007800</b> Lockheed	ø 254 mm
2.5 TD (EME/L/S, ENE/L/S)	08/94→03/00	63 / 85		<b>2147002</b> Bendix	21470 190 1 4 [+] 138.8 x 64.2 x 19	⊕ rim size 14" 09/98→		<b>97007900</b> Lockheed	ø 280 mm
2.5 TD (EME/L/S, ENE/L/S)	08/94→03/00	74 / 101		<b>92088100</b>	ø 254 x 24 x 43	⊕ rim size 14"		<b>83048500</b>	ø 254 x W 52, bore ø 22.2



kW / hp

**FORD****FORD****TRANSIT Platform/Chassis (E ) 08/94→07/00**

2.0 (EME/L/S, ENE/L/S)	08/94→03/00	84 / 114		<b>92088200</b>	ø 270 x 24.5 x 43	⊕ rim size 15"		<b>83048601</b>	ø 280 x W 65, bore ø 20.6		
2.5 DI (EME/L/S, ENE/L/S)	08/94→03/00	56 / 76						<b>83048602</b>	ø 280 x W 65, bore ø 25.4		
2.5 DI (EML/S, ENL/S)	08/94→03/00	51 / 69							<b>94013200</b>	ø 254,0 x IH 57.5	ø 254 mm
2.5 TD (EME/L/S, ENE/L/S)	08/94→03/00	63 / 85							<b>94013300</b>	ø 280,0 x IH 75.5	ø 280 mm
2.5 TD (EME/L/S, ENE/L/S)	08/94→03/00	74 / 101									
2.5 DI (EML, ENE/L)	05/99→03/00	85 / 116		<b>2146902</b> Bendix	21469 190 1 4 [+] 138.8 x 72.4 x 19	⊕ rim size 15"		<b>91048500</b>	ø 254 x W 52		
2.5 TD (EME/L/S, ENE/L/S)	10/98→07/00	55 / 75		<b>2147002</b> Bendix	21470 190 1 4 [+] 138.8 x 64.2 x 19	⊕ rim size 14"		<b>91048600</b>	ø 280 x W 65		
				<b>92088100</b>	ø 254 x 24 x 43	⊕ rim size 14"		<b>97007800</b> Lockheed		ø 254 mm	
				<b>92088200</b>	ø 270 x 24.5 x 43	⊕ rim size 15"		<b>97007900</b> Lockheed		ø 280 mm	
									<b>83048500</b>	ø 254 x W 52, bore ø 22.2	
									<b>83048601</b>	ø 280 x W 65, bore ø 20.6	
									<b>83048602</b>	ø 280 x W 65, bore ø 25.4	
									<b>94013200</b>	ø 254,0 x IH 57.5	ø 254 mm
									<b>94013300</b>	ø 280,0 x IH 75.5	ø 280 mm

**TRANSIT TOURNEO 08/94→12/00**

2.0	11/94→12/00	84 / 114		<b>2146901</b> Bendix	21469 190 0 4 [-] 138.8 x 72.4 x 19	⊕ rim size 15" →08/98		<b>91048500</b>	ø 254 x W 52		
2.4 D	08/94→06/00	55 / 74		<b>2147001</b> Bendix	21470 190 0 4 [-] 138.8 x 64.2 x 19	⊕ rim size 14" →08/98		<b>91048600</b>	ø 280 x W 65		
2.5 DI	11/94→12/00	51 / 69							<b>97007800</b> Lockheed	ø 254 mm	
2.5 DI	11/94→12/00	56 / 76		<b>2146902</b> Bendix	21469 190 1 4 [+] 138.8 x 72.4 x 19	⊕ rim size 15" 09/98→		<b>97007900</b> Lockheed		ø 280 mm	
2.5 TD	11/94→12/00	63 / 85		<b>2147002</b> Bendix	21470 190 1 4 [+] 138.8 x 64.2 x 19	⊕ rim size 14" 09/98→			<b>83048500</b>	ø 254 x W 52, bore ø 22.2	
				<b>92088100</b>	ø 254 x 24 x 43	⊕ rim size 14"		<b>83048601</b>	ø 280 x W 65, bore ø 20.6		
				<b>92088200</b>	ø 270 x 24.5 x 43	⊕ rim size 15"		<b>83048602</b>	ø 280 x W 65, bore ø 25.4		
									<b>94013200</b>	ø 254,0 x IH 57.5	ø 254 mm
									<b>94013300</b>	ø 280,0 x IH 75.5	ø 280 mm
2.5 TD	04/98→12/00	74 / 100		<b>2146902</b> Bendix	21469 190 1 4 [+] 138.8 x 72.4 x 19	⊕ rim size 15" 09/98→		<b>91048500</b>	ø 254 x W 52		
				<b>2147002</b> Bendix	21470 190 1 4 [+] 138.8 x 64.2 x 19	⊕ rim size 14" 09/98→		<b>91048600</b>	ø 280 x W 65		
				<b>92088100</b>	ø 254 x 24 x 43	⊕ rim size 14"		<b>83048500</b>	ø 254 x W 52, bore ø 22.2		
				<b>92088200</b>	ø 270 x 24.5 x 43	⊕ rim size 15"		<b>83048601</b>	ø 280 x W 65, bore ø 20.6		
									<b>83048602</b>	ø 280 x W 65, bore ø 25.4	
									<b>94013200</b>	ø 254,0 x IH 57.5	ø 254 mm
									<b>94013300</b>	ø 280,0 x IH 75.5	ø 280 mm

**TRANSIT TOURNEO 07/06→08/14**

2.2 TDCi	07/06→08/14	81 / 110		<b>2448401</b> Bosch	24484 189 1 4 [+] 164.9 x 66.7 x 18.9	BM 330 / 350		<b>2448601</b> Bosch	24486 173 1 4 [+] 123.1 x 54.1 x 17.3	⊕ rear disc brake BM 260/280/300/330/350	
2.2 TDCi	07/06→08/14	96 / 131		<b>2448501</b> Bosch	24485 189 1 4 [+] 164.9 x 65.3 x 18.9	BM 260 / 280 / 300		<b>2912307</b> Brembo	29123 203 2 4 T4014 [+] 109.5 x 63.8 x 20.3	⊕ rear disc brake BM 460	
2.2 TDCi	10/07→08/14	103 / 140							<b>82054200</b> Bosch	⊕ rear disc brake BM 260/280/300/330/350	
2.2 TDCi	10/08→08/14	85 / 115		<b>92151803</b>	ø 280 x 28 x 54.4	BM 260 / 280 / 300		<b>91059100</b>	ø 254 x W 52	⊕ rear drum brake BM 260 / 280 / 300	
				<b>92151903</b>	ø 300 x 28 x 54.4	BM 330 / 350		<b>97012200</b>		⊕ rear drum brake BM 260 / 280 / 300	
									<b>84059100</b>	ø 254 x W 52, bore ø 25.4	⊕ rear drum brake BM 260 / 280 / 300
				<b>92159100</b>	ø 280 x 16 x 69			<b>94024700</b>	ø 254 x IH 57.5	⊕ rear disc brake BM 260 / 280 / 300	

**TRANSIT Van (E ) 05/91→06/94 → TRANSIT Box (E ), Page 68****TRANSIT Van (E ) 06/94→03/00 → TRANSIT Box (E ), Page 68**





kW / hp

**FORD****FORD****TRANSIT Bus (FD, FB, FS, FZ, FC) 01/00→05/06**

2.0 DI (F_E, F_F, F_G)	08/00→05/06	55 / 75		<b>2343401</b>	23434 185 1 5	BM 260 / 280 / 300		<b>91058600</b>	ø 280 x W 65	BM 330 / 350
2.0 DI (F_E, F_F, F_G)	08/00→05/06	63 / 86		Bosch	[+] 168.9 x 65 x 17.7					
2.0 DI (F_E, F_F, F_G)	08/00→05/06	74 / 100		<b>2357701</b>	23577 185 1 5	BM 330 / 350		<b>91059100</b>	ø 254 x W 52	BM 260 / 280 / 300
2.0 TDCi (F_F, F_E, F_G)	08/02→05/06	92 / 125		Bosch	[+] 168.5 x 65 x 18.5					
2.3	08/00→03/06	107 / 145		<b>82063900</b>				<b>97012200</b>		
				Bosch						
				<b>92103803</b>	ø 294 x 24.5 x 43	BM 330 / 350		<b>84058600</b>	ø 280 x W 65, bore ø 25.4	BM 330 / 350
				<b>92110003</b>	ø 276 x 24.5 x 43	BM 260 / 280 / 300		<b>84059100</b>	ø 254 x W 52, bore ø 25.4	BM 260 / 280 / 300
								<b>94024600</b>	ø 280 x IH 80.5	BM 330 / 350
								<b>94024700</b>	ø 254 x IH 57.5	BM 260 / 280 / 300
2.3 16V (RWD) (F_B, F_C, F_A)	08/00→05/06	107 / 146		<b>2357701</b>	23577 185 1 5			<b>91058600</b>	ø 280 x W 65	
2.4 DI (F_B, F_C, F_A)	01/00→05/06	66 / 90		Bosch	[+] 168.5 x 65 x 18.5					
2.4 DI (RWD) (F_B, F_C, F_A)	01/00→05/06	88 / 120		<b>82063900</b>				<b>97012200</b>		
2.4 DI (RWD) (F_B, F_C, F_A)	01/00→05/06	55 / 75		<b>92103803</b>	ø 294 x 24.5 x 43			<b>84058600</b>	ø 280 x W 65, bore ø 25.4	
2.4 TDCi	03/04→05/06	101 / 137								
2.4 TDE	03/04→05/06	85 / 115								
2.4 TDE (F_C, F_B, F_A)	07/01→05/06	92 / 125						<b>94024600</b>	ø 280 x IH 80.5	⊕ single tyre
								<b>94024800</b>	ø 280 x IH 75.5	⊕ dual tyres

**TRANSIT Box (FA) 01/00→05/06**

2.0 DI (FAE, FAF, FAG)	08/00→05/06	55 / 75		<b>2343401</b>	23434 185 1 5	BM 260 / 280 / 300		<b>91058600</b>	ø 280 x W 65	BM 330 / 350
2.0 DI (FAE, FAF, FAG)	08/00→05/06	63 / 86		Bosch	[+] 168.9 x 65 x 17.7					
2.0 DI (FAE, FAF, FAG)	08/00→05/06	74 / 100		<b>2357701</b>	23577 185 1 5	BM 330 / 350		<b>91059100</b>	ø 254 x W 52	BM 260 / 280 / 300
2.0 TDCi	08/02→05/06	92 / 125		Bosch	[+] 168.5 x 65 x 18.5					
2.3	03/01→03/06	107 / 145		<b>82063900</b>				<b>97012200</b>		
2.4 TD	08/00→08/03	55 / 75		Bosch						
2.4 TDi	08/00→08/03	88 / 120		<b>92103803</b>	ø 294 x 24.5 x 43	BM 330 / 350		<b>84058600</b>	ø 280 x W 65, bore ø 25.4	BM 330 / 350
				<b>92110003</b>	ø 276 x 24.5 x 43	BM 260 / 280 / 300		<b>84059100</b>	ø 254 x W 52, bore ø 25.4	BM 260 / 280 / 300
								<b>94024600</b>	ø 280 x IH 80.5	BM 330 / 350
								<b>94024700</b>	ø 254 x IH 57.5	BM 260 / 280 / 300
2.3 16V (RWD) (FAA, FAB, FAC)	04/01→05/06	107 / 146		<b>2357701</b>	23577 185 1 5			<b>91058600</b>	ø 280 x W 65	
2.4 DI (FAA, FAB, FAC)	01/00→05/06	66 / 90		Bosch	[+] 168.5 x 65 x 18.5					
2.4 DI (RWD) (FAA, FAB, FAC)	01/00→05/06	55 / 75		<b>82063900</b>				<b>97012200</b>		
2.4 DI (RWD) (FAA, FAB, FAC)	01/00→05/06	88 / 120		<b>92103803</b>	ø 294 x 24.5 x 43			<b>84058600</b>	ø 280 x W 65, bore ø 25.4	
2.4 TDCi	03/04→05/06	101 / 137								
2.4 TDE	07/01→05/06	92 / 125								
2.4 TDE	03/04→05/06	85 / 115						<b>94024600</b>	ø 280 x IH 80.5	⊕ single tyre
								<b>94024800</b>	ø 280 x IH 75.5	⊕ dual tyres

**TRANSIT Kasten (FA) 01/00→05/06 → TRANSIT Box (FA), Page 71****TRANSIT Pritsche/Fahrgestell (FM, FN) 01/00→05/06 → TRANSIT Plattform/Chassis (FM, FN), Page 71****TRANSIT Plattform/Chassis (FM, FN) 01/00→05/06**

2.0 DI (F_E, F_F)	08/00→05/06	55 / 75		<b>2343401</b>	23434 185 1 5	BM 260 / 280 / 300		<b>91058600</b>	ø 280 x W 65	BM 330 / 350
2.0 DI (F_E, F_F)	08/00→05/06	63 / 86		Bosch	[+] 168.9 x 65 x 17.7					
2.0 DI (F_E, F_F)	08/00→05/06	74 / 100		<b>2357701</b>	23577 185 1 5	BM 330 / 350		<b>91059100</b>	ø 254 x W 52	BM 260 / 280 / 300
2.0 TDCi (F_E, F_F)	08/02→05/06	92 / 125		Bosch	[+] 168.5 x 65 x 18.5					
2.4 TDi	08/00→08/03	88 / 120		<b>82063900</b>				<b>97012200</b>		
				Bosch						
				<b>92103803</b>	ø 294 x 24.5 x 43	BM 330 / 350		<b>84058600</b>	ø 280 x W 65, bore ø 25.4	BM 330 / 350
				<b>92110003</b>	ø 276 x 24.5 x 43	BM 260 / 280 / 300		<b>84059100</b>	ø 254 x W 52, bore ø 25.4	BM 260 / 280 / 300
								<b>94024600</b>	ø 280 x IH 80.5	BM 330 / 350
								<b>94024700</b>	ø 254 x IH 57.5	BM 260 / 280 / 300
2.3 16V (F_A, F_B, F_C, F_D)	04/01→05/06	107 / 146		<b>2357701</b>	23577 185 1 5			<b>91058600</b>	ø 280 x W 65	
2.4 DI (F_A, F_B, F_C, F_D)	01/00→05/06	55 / 75		Bosch	[+] 168.5 x 65 x 18.5					
2.4 DI (F_A, F_B, F_C, F_D)	01/00→05/06	66 / 90		<b>82063900</b>				<b>97012200</b>		
2.4 DI (F_A, F_B, F_C, F_D)	01/00→05/06	88 / 120		<b>92103803</b>	ø 294 x 24.5 x 43			<b>84058600</b>	ø 280 x W 65, bore ø 25.4	
2.4 TDCi	03/04→05/06	101 / 137								
2.4 TDE	07/01→05/06	92 / 125								
2.4 TDE	03/04→05/06	85 / 115						<b>94024600</b>	ø 280 x IH 80.5	⊕ single tyre



kW / hp

**FORD****FORD****TRANSIT Platform/Chassis (FM, FN) 01/00→05/06**

2.3 16V (F_A, F_B, F_C, F_D)	04/01→05/06	107 / 146					<b>94024800</b>	ø 280 x IH 75.5	⊕ dual tyres
2.4 Di (F_A, F_B, F_C, F_D)	01/00→05/06	55 / 75							
2.4 Di (F_A, F_B, F_C, F_D)	01/00→05/06	66 / 90							
2.4 Di (F_A, F_B, F_C, F_D)	01/00→05/06	88 / 120							
2.4 TDCi	03/04→05/06	101 / 137							
2.4 TDE	07/01→05/06	92 / 125							
2.4 TDE	03/04→05/06	85 / 115							

**TRANSIT Van (T) 09/85→09/92 → TRANSIT Box (T), Page 67****TRANSIT Van (FA) 01/00→05/06 → TRANSIT Box (FA), Page 71****TRANSIT Bus 04/06→08/14**

2.2 TDCi	04/06→08/14	63 / 85		<b>2448401</b>	24484 189 1 4	BM 330 / 350		<b>2448601</b>	24486 173 1 4	⊕ rear disc brake BM 260/280/300/330/350
2.2 TDCi	04/06→08/14	81 / 110		Bosch	[+] 164.9 x 66.7 x 18.9			Bosch	[+] 123.1 x 54.1 x 17.3	
2.2 TDCi	04/06→08/14	96 / 130								
2.2 TDCi	10/07→08/14	103 / 140		<b>2448501</b>	24485 189 1 4	BM 260 / 280 / 300		<b>2912307</b>	29123 203 2 4 T4014	⊕ rear disc brake BM 460
2.2 TDCi	10/08→08/14	85 / 115		Bosch	[+] 164.9 x 65.3 x 18.9			Brembo	[+] 109.5 x 63.8 x 20.3	
2.2 TDCi	10/11→08/14	74 / 100		<b>82054200</b>				<b>82054300</b>		⊕ rear disc brake BM 260/280/300/330/350
2.2 TDCi	10/11→08/14	92 / 125		Bosch				Bosch		
				<b>92151803</b>	ø 280 x 28 x 54.4	BM 260 / 280 / 300		<b>91059100</b>	ø 254 x W 52	⊕ rear drum brake BM 260 / 280 / 300
				<b>92151903</b>	ø 300 x 28 x 54.4	BM 330 / 350		<b>97012200</b>		⊕ rear drum brake BM 260 / 280 / 300
								<b>84059100</b>	ø 254 x W 52, bore ø 25.4	⊕ rear drum brake BM 260 / 280 / 300
								<b>92159100</b>	ø 280 x 16 x 69	⊕ rear disc brake
								<b>94024700</b>	ø 254 x IH 57.5	⊕ rear drum brake BM 260 / 280 / 300
2.2 TDCi [RWD]	09/11→08/14	100 / 135		<b>2448401</b>	24484 189 1 4			<b>2448601</b>	24486 173 1 4	BM 260/280/300/330/350
2.2 TDCi [RWD]	10/11→08/14	74 / 100		Bosch	[+] 164.9 x 66.7 x 18.9			Bosch	[+] 123.1 x 54.1 x 17.3	
2.2 TDCi [RWD]	10/11→08/14	92 / 125								
2.4 TDCi	04/06→08/14	74 / 100		<b>82054200</b>				<b>2912307</b>	29123 203 2 4 T4014	BM 460
2.4 TDCi	04/06→08/14	85 / 115		Bosch				Brembo	[+] 109.5 x 63.8 x 20.3	
2.4 TDCi	04/06→08/14	103 / 140		<b>92231500</b>	ø 300 x 28 x 54.4	BM 350 ⊕ incr. payload ⊕ dual tyres		<b>82054300</b>		BM 260/280/300/330/350
3.2 TDCi	02/08→08/14	147 / 200						Bosch		
				<b>92151903</b>	ø 300 x 28 x 54.4			<b>92152000</b>	ø 280 x 16 x 16.3	
2.4 TDCi 4x4	11/06→08/14	103 / 140		<b>2448401</b>	24484 189 1 4			<b>2448601</b>	24486 173 1 4	BM 260/280/300/330/350
				Bosch	[+] 164.9 x 66.7 x 18.9			Bosch	[+] 123.1 x 54.1 x 17.3	
				<b>82054200</b>				<b>2912307</b>	29123 203 2 4 T4014	BM 460
				Bosch				Brembo	[+] 109.5 x 63.8 x 20.3	
				<b>92151903</b>	ø 300 x 28 x 54.4			<b>82054300</b>		BM 260/280/300/330/350
								Bosch		
								<b>92152000</b>	ø 280 x 16 x 16.3	

**TRANSIT CONNECT (P65, P70, P80) 06/02→12/13**

1.8 16V	06/02→12/13	85 / 116		<b>2344004</b>	23440 176 0 5			<b>2413701</b>	24137 167 0 5	⊕ rear disc brake
1.8 Di	06/02→12/13	55 / 75		Teves	[−] 156.5/156.5 x 67.2/62.5 x 17.6			Teves	[o] 123.2 x 51.9 x 16.7	
1.8 TDCi	06/02→12/13	66 / 90		<b>82062900</b>				<b>2413781</b>	24137 167 0 5 epad	⊕ rear disc brake
1.8 TDCi	08/06→12/13	81 / 110		Teves				Teves	[o] 123.2 x 51.9 x 16.7	
				<b>82071800</b>				<b>82062900</b>		⊕ rear disc brake
				Teves				Teves		
				<b>92124800</b>	ø 278 x 24 x 44.5			<b>82503500</b>		⊕ rear disc brake
								Teves		
				<b>92124803</b>	ø 278 x 24 x 44.5			<b>91061400</b>	ø 228.6 x W 57	⊕ rear drum brake
								Lockheed		
								<b>97030900</b>		⊕ rear drum brake
								Lockheed		
								<b>84061400</b>	ø 228.6 x W 57, bore ø 20.6	⊕ rear drum brake
								Lockheed		
								<b>92124900</b>	ø 278 x 11 x 53.7	⊕ rear disc brake
								<b>94024400</b>	ø 228,5 x IH 67.5	⊕ rear drum brake
2.0 ELECTRIC	09/09→ 09/11→12/13	101 / 138 58 / 79		<b>2344004</b>	23440 176 0 5			<b>2413701</b>	24137 167 0 5	⊕ rear disc brake
				Teves	[−] 156.5/156.5 x 67.2/62.5 x 17.6			Teves	[o] 123.2 x 51.9 x 16.7	
				<b>82062900</b>				<b>2413781</b>	24137 167 0 5 epad	⊕ rear disc brake
				Teves				Teves	[o] 123.2 x 51.9 x 16.7	
				<b>82071800</b>				<b>82062900</b>		⊕ rear disc brake
				Teves				Teves		
				<b>92124800</b>	ø 278 x 24 x 44.5			<b>82503500</b>		⊕ rear disc brake
								Teves		
				<b>92124803</b>	ø 278 x 24 x 44.5			<b>91061400</b>	ø 228.6 x W 57	⊕ rear drum brake
								Lockheed		
								<b>92124900</b>	ø 278 x 11 x 53.7	⊕ rear disc brake
								<b>94024400</b>	ø 228,5 x IH 67.5	⊕ rear drum brake



kW / hp

**FORD****FORD****TRANSIT Box** 04/06 → 08/14

2.2 TDCi	04/06 → 08/14	63 / 85		<b>2448401</b> Bosch	24484 189 1 4 [+] 164.9 x 66.7 x 18.9	BM 330 / 350		<b>2448601</b> Bosch	24486 173 1 4 [+] 123.1 x 54.1 x 17.3	⊕ rear disc brake BM 260/280/300/330/350
2.2 TDCi	04/06 → 08/14	81 / 110		<b>2448501</b> Bosch	24485 189 1 4 [+] 164.9 x 65.3 x 18.9	BM 260 / 280 / 300		<b>2912307</b> Brembo	29123 203 2 4 T4014 [+] 109.5 x 63.8 x 20.3	⊕ rear disc brake BM 460
2.2 TDCi	10/07 → 08/14	96 / 130		<b>82054200</b> Bosch				<b>82054300</b> Bosch		⊕ rear disc brake BM 260/280/300/330/350
2.2 TDCi	10/08 → 08/14	85 / 115		<b>92151803</b>	ø 280 x 28 x 54.4	BM 260 / 280 / 300		<b>91059100</b>	ø 254 x W 52	⊕ rear drum brake BM 260 / 280 / 300
2.2 TDCi	10/11 → 08/14	74 / 100		<b>92151903</b>	ø 300 x 28 x 54.4	BM 330 / 350		<b>97012200</b>		⊕ rear drum brake BM 260 / 280 / 300
2.2 TDCi	10/11 → 08/14	92 / 125		<b>84059100</b>				<b>84059100</b>	ø 254 x W 52, bore ø 25.4	⊕ rear drum brake BM 260 / 280 / 300
2.2 TDCi	10/11 → 08/14	114 / 155		<b>92159100</b>				<b>92159100</b>	ø 280 x 16 x 69	⊕ rear disc brake
2.4 TDCi (RWD)	04/06 → 08/14	74 / 100		<b>94024700</b>				<b>94024700</b>	ø 254 x IH 57.5	⊕ rear drum brake BM 260 / 280 / 300
2.4 TDCi (RWD)	04/06 → 08/14	85 / 115		<b>2448401</b> Bosch	24484 189 1 4 [+] 164.9 x 66.7 x 18.9			<b>2448601</b> Bosch	24486 173 1 4 [+] 123.1 x 54.1 x 17.3	BM 260/280/300/330/350
2.4 TDCi (RWD)	04/06 → 08/14	103 / 140		<b>82054200</b> Bosch				<b>2912307</b> Brembo	29123 203 2 4 T4014 [+] 109.5 x 63.8 x 20.3	BM 460
2.4 TDCi (RWD)	04/06 → 08/14	103 / 140		<b>92231500</b>	ø 300 x 28 x 54.4	BM 350 ⊕ incr. payload ⊕ dual tyres		<b>82054300</b> Bosch		BM 260/280/300/330/350
3.2 TDCi (RWD)	09/07 → 08/14	147 / 200		<b>92151903</b>	ø 300 x 28 x 54.4			<b>92152000</b>	ø 280 x 16 x 16.3	
2.2 TDCi 4x4	10/11 → 08/14	92 / 125		<b>2448401</b> Bosch	24484 189 1 4 [+] 164.9 x 66.7 x 18.9			<b>2448601</b> Bosch	24486 173 1 4 [+] 123.1 x 54.1 x 17.3	BM 260/280/300/330/350
2.4 TDCi 4x4	11/06 → 08/14	103 / 140		<b>82054200</b> Bosch				<b>2912307</b> Brembo	29123 203 2 4 T4014 [+] 109.5 x 63.8 x 20.3	BM 460
				<b>92151903</b>	ø 300 x 28 x 54.4			<b>82054300</b> Bosch		BM 260/280/300/330/350
				<b>92152000</b>	ø 280 x 16 x 16.3			<b>92152000</b>	ø 280 x 16 x 16.3	
2.3 16V (RWD)	04/06 → 08/14	107 / 145		<b>2448401</b> Bosch	24484 189 1 4 [+] 164.9 x 66.7 x 18.9			<b>2912307</b> Brembo	29123 203 2 4 T4014 [+] 109.5 x 63.8 x 20.3	
2.3 16V CNG (RWD)	04/06 → 08/14	100 / 136		<b>82054200</b> Bosch				<b>93242500</b>	ø 284 x 16 x 43.9	
2.3 16V LPG (RWD)	04/06 → 08/14	107 / 145		<b>92231500</b>	ø 300 x 28 x 54.4			<b>92231500</b>		

**TRANSIT Kasten** 04/06 → 08/14 → **TRANSIT Box, Page 73****TRANSIT Platform/Chassis** 04/06 → 08/14

2.2 TDCi	04/06 → 08/14	63 / 85		<b>2448401</b> Bosch	24484 189 1 4 [+] 164.9 x 66.7 x 18.9	BM 330 / 350		<b>2448601</b> Bosch	24486 173 1 4 [+] 123.1 x 54.1 x 17.3	⊕ rear disc brake BM 260/280/300/330/350
2.2 TDCi	04/06 → 08/14	81 / 110		<b>2448501</b> Bosch	24485 189 1 4 [+] 164.9 x 65.3 x 18.9	BM 260 / 280 / 300		<b>2912307</b> Brembo	29123 203 2 4 T4014 [+] 109.5 x 63.8 x 20.3	⊕ rear disc brake BM 460
2.2 TDCi	10/07 → 08/14	96 / 130		<b>82054200</b> Bosch				<b>82054300</b> Bosch		⊕ rear disc brake BM 260/280/300/330/350
2.2 TDCi	10/08 → 08/14	85 / 115		<b>92151803</b>	ø 280 x 28 x 54.4	BM 260 / 280 / 300		<b>91059100</b>	ø 254 x W 52	⊕ rear drum brake BM 260 / 280 / 300
2.2 TDCi	10/11 → 08/14	74 / 100		<b>92151903</b>	ø 300 x 28 x 54.4	BM 330 / 350		<b>97012200</b>		⊕ rear drum brake BM 260 / 280 / 300
2.2 TDCi	10/11 → 08/14	92 / 125		<b>84059100</b>				<b>84059100</b>	ø 254 x W 52, bore ø 25.4	⊕ rear drum brake BM 260 / 280 / 300
2.2 TDCi (RWD)	10/11 → 08/14	74 / 100		<b>92159100</b>				<b>92159100</b>	ø 280 x 16 x 69	⊕ rear disc brake
2.2 TDCi (RWD)	10/11 → 08/14	92 / 125		<b>94024700</b>				<b>94024700</b>	ø 254 x IH 57.5	⊕ rear drum brake BM 260 / 280 / 300
2.2 TDCi (RWD)	10/11 → 08/14	114 / 155		<b>2448401</b> Bosch	24484 189 1 4 [+] 164.9 x 66.7 x 18.9			<b>2448601</b> Bosch	24486 173 1 4 [+] 123.1 x 54.1 x 17.3	BM 260/280/300/330/350
2.4 TDCi (RWD)	04/06 → 08/14	74 / 100		<b>82054200</b> Bosch				<b>2912307</b> Brembo	29123 203 2 4 T4014 [+] 109.5 x 63.8 x 20.3	BM 460
2.4 TDCi (RWD)	04/06 → 08/14	85 / 115		<b>92231500</b>	ø 300 x 28 x 54.4	BM 350 ⊕ incr. payload ⊕ dual tyres		<b>82054300</b> Bosch		BM 260/280/300/330/350
2.4 TDCi (RWD)	04/06 → 08/14	103 / 140		<b>92151903</b>	ø 300 x 28 x 54.4			<b>92152000</b>	ø 280 x 16 x 16.3	
2.2 TDCi 4x4	10/11 → 08/14	92 / 125		<b>2448401</b> Bosch	24484 189 1 4 [+] 164.9 x 66.7 x 18.9			<b>2448601</b> Bosch	24486 173 1 4 [+] 123.1 x 54.1 x 17.3	BM 260/280/300/330/350
2.4 TDCi 4x4	11/06 → 08/14	103 / 140		<b>82054200</b> Bosch				<b>2912307</b> Brembo	29123 203 2 4 T4014 [+] 109.5 x 63.8 x 20.3	BM 460
				<b>92151903</b>	ø 300 x 28 x 54.4			<b>82054300</b> Bosch		BM 260/280/300/330/350
				<b>92152000</b>	ø 280 x 16 x 16.3			<b>92152000</b>	ø 280 x 16 x 16.3	
2.3 16V (RWD)	04/06 → 08/14	107 / 145		<b>2448401</b> Bosch	24484 189 1 4 [+] 164.9 x 66.7 x 18.9			<b>2912307</b> Brembo	29123 203 2 4 T4014 [+] 109.5 x 63.8 x 20.3	
2.3 16V CNG (RWD)	04/06 → 08/14	100 / 136		<b>82054200</b> Bosch				<b>93242500</b>	ø 284 x 16 x 43.9	
2.3 16V LPG (RWD)	04/06 → 08/14	107 / 145		<b>92231500</b>	ø 300 x 28 x 54.4			<b>92231500</b>		



kW / hp

**FORD****FORD**

TRANSIT Pritsche/Fahrgestell 04/06 → 08/14 → TRANSIT Platform/Chassis, Page 73

**FRANCHIN****FRANCHIN**

420,0x219,0

**18015xx**18015 1850 0 8  
W 219 x iaL 219 x ø 420**86002900**  
7338 B Cu

ø 8 x L 20

120x

420,0x180,0 (BPW)

**1903230**19032 1800 0 8 T099  
W 180 x iaL 203,7 x ø 420**1903234**19032 1800 0 8 T090  
W 180 x iaL 203,7 x ø 420**85000600**  
Fe

ø 8 x L 15

80x

420,0x200,0 (BPW)

**1909437**19094 1800 0 8 T099  
W 200 x iaL 203,7 x ø 420**1909442**19094 1800 0 8 T090  
W 200 x iaL 203,7 x ø 420**85000600**  
Fe

ø 8 x L 15

80x

**FRUEHAUF****FRUEHAUF**

311,0x203,0

**1986201**19862 1890 0 5 T099  
W 203 x iaL 140,3 x ø 311**85000500**  
Me

ø 5 x L 15.5

311,0x203,0 (Propar P 15 A-75)

**1960801**19608 1890 0 5 T099  
W 203.2 x iaL 143,5 x ø 311

311,0x190,5

**1960408**19604 1530 0 5 T099  
W 190.5 x iaL 126,6 x ø 311**88000800**  
BS3575 L10 Me

ø 6.4 x L 15.9

80x

314,0x127,0

**15788xx**15788 0950 0 4  
W 127 x iaL 302 x ø 314

360,0x200,0

**1971802**19718 1910 0 5 D7122  
W 200 x iaL 169,1 x ø 360

381,0x177,8

**1938402**19384 1800 0 5 T088  
W 177.8 x iaL 189,1 x ø 381**1938414**19384 1800 0 5 D7141  
W 177.8 x iaL 189,1 x ø 381

414,0x150,0 (FOU 5 DF)

**1904902**19049 1250 0 5 T088  
W 150 x iaL 346,7 x ø 414

414,0x151,0

**19359xx**19359 1770 0 5  
W 151 x iaL 213 x ø 414

419,0x150,0 (Propar P15,P15-1)

**19672xx**19672 1850 0 5  
W 150 x iaL 209 x ø 419

419,0x152,0

**19117xx**19117 1850 0 5  
W 152 x iaL 212 x ø 419**19389xx**19389 1900 0 5  
W 152 x iaL 220 x ø 419

419,0x177,8 (SMB C 2)

**1961308**19613 1900 0 5 T090  
W 178 x iaL 188,9 x ø 419**1961313**19613 1900 0 5 T099  
W 178 x iaL 188,9 x ø 419**85000500**  
Me

ø 5 x L 15.5

128x

419,0x178,0 (Propar P13, PS)

**19790xx**19790 1910 0 5  
W 177.3 x iaL 189 x ø 419



kW / hp

**FRUEHAUF****FRUEHAUF**

419,0x203,2 (SMB C 1)



1955708

19557 1900 0 5 T090

W 203 x iaL 194,5 x ø 419

1955713

19557 1900 0 5 T099

W 203 x iaL 194,5 x ø 419

419,0x203,2



1936507

19365 1850 0 5 T090

W 203.2 x iaL 194,6 x ø 419

1936515

19365 1850 0 5 T099

W 203.2 x iaL 194,6 x ø 419

85000500  
Me

ø 5 x L 15.5

96x



1936605

19366 1850 0 5 T090

W 203.2 x iaL 189,1 x ø 419



1936607

19366 1850 0 5 T099

W 203.2 x iaL 189,1 x ø 419

88000800  
BS3575 L10 Me

ø 6.4 x L 15.9

96x

419,0x177,8



1903611

19036 1850 0 5 T090

W 177.8 x iaL 189,1 x ø 419



1903616

19036 1850 0 5 T099

W 177.8 x iaL 189,1 x ø 419

85000500  
Me

ø 5 x L 15.5

96x



1903708

19037 1850 0 5 T090

W 177.8 x iaL 194,6 x ø 419



1903712

19037 1850 0 5 T099

W 177.8 x iaL 194,6 x ø 419

88000800  
BS3575 L10 Me

ø 6.4 x L 15.9

96x

420,0x178,0



19965xx

19965 1970 0 5

W 178 x iaL 194 x ø 420

420,0x203,0



19963xx

19963 1970 0 5

W 203 x iaL 189 x ø 420

420,0x160,0



1920005

19200 1800 0 8 T090

W 160 x iaL 203,7 x ø 420



1920012

19200 1800 0 8 T099

W 160 x iaL 203,7 x ø 420

85000600  
Fe

ø 8 x L 15

80x

420,0x180,0



1903230

19032 1800 0 8 T099

W 180 x iaL 203,7 x ø 420



1903234

19032 1800 0 8 T090

W 180 x iaL 203,7 x ø 420

85000600  
Fe

ø 8 x L 15

80x

420,0x200,0



1909437

19094 1800 0 8 T099

W 200 x iaL 203,7 x ø 420



1909442

19094 1800 0 8 T090

W 200 x iaL 203,7 x ø 420

85000600  
Fe

ø 8 x L 15

80x

Knorr SB 7000



2927803

Knorr ProTecS

29278 300 1 4 T3060

[c] 247.3 x 109.5 x 30



98028800

L 294

2x

**GORICA****GORICA**

300,0x200,0 (Jumbo)



19676xx

19676 1000 0 8

W 200 x iaL 265 x ø 300

360,0x200,0 (Jumbo)



1990210

19902 1800 0 5 T090

W 200 x iaL 159,3 x ø 360



1990217

19902 1800 0 5 T099

W 200 x iaL 159,3 x ø 360



kW / hp

**GORICA****GORICA**

420,0x200,0 (Eastern Europe)



19644xx

19644 1800 0 8  
W 200 x iaL 204 x ø 420

420,0x120,0



17302xx

17302 1800 0 8  
W 120 x iaL 204 x ø 420

420,0x180,0



1903230

19032 1800 0 8 T099  
W 180 x iaL 203,7 x ø 420

1903234

19032 1800 0 8 T090  
W 180 x iaL 203,7 x ø 42085000600  
Fe

ø 8 x L 15

80x

**GOTHAER****GOTHAER**

300x60



1515302

15153 1700 0 8 T0127  
W 60 x iaL 147,9 x ø 300

300x100



1731401

17314 1600 0 8 T0127  
W 100 x iaL 145,4 x ø 300**HAHN****HAHN**

230,0x40,0



91007800

ø 230 x W 40

250,0x40,0



1108401

11084 0500 1 4 T053  
W 40 x iaL 245,0 x ø 250

300,0x60,0



1500401

15004 0500 0 4 T053  
W 60 x iaL 290,0 x ø 30086000800  
7338 B Cu

ø 4 x L 10

64x

400,0x80,0



1524701

15247 0800 0 4 T053  
W 80 x iaL 388,7 x ø 400**HALDEX****HALDEX**

DB 19



2918101

29181 300 1 4 T3032  
Haldex DB 19  
[+] 210 x 93.2 x 30

DB 20



93193200

ø 430 x 45 x 160

DB 22



2914302

29143 300 2 4 T3060  
Haldex DB 22  
[o] 247.5 x 105 x 30**HEULIEZ****HEULIEZ**

Access-bus 01/96 → 12/05

GX 317 (4x2)

01/96 → 12/05

180 / 245

 2903007  
Meritor D-329030 282 1 4 T3016  
[o] 249.5 x 118.2 x 28.2

98022800

L 365



1918712

19187 1850 0 8 D7113  
W 220 x iaL 183,8 x ø 414**HYUNDAI****HYUNDAI**

GRACE Bus (P) 07/93 → 10/04 → H100 Bus (P), Page 76

GRACE Kasten 07/93 → 12/04 → H100 Box, Page 77

GRAND STAREX Travel (TQ) 02/08 → → H-1 Travel (TQ), Page 78

H100 / GRACE Bus (P) 07/93 → 10/04 → H100 Bus (P), Page 76

H100 / GRACE Kasten 07/93 → 12/04 → H100 Box, Page 77

H100 Bus (P) 07/93 → 10/04

2.4	07/93 → 03/00	90 / 122
2.4	01/97 → 03/00	84 / 114
2.5 D	07/93 → 12/94	55 / 75
2.5 D	12/94 → 03/00	57 / 78
2.5 TD	07/93 → 03/00	59 / 80
2.6 D	10/99 → 10/04	57 / 78

 2308101  
Lucas23081 190 0 5  
[+] 130.1 x 72.6 x 19

92093700

ø 253 x 20 x 28.6

91015700  
Lucas

ø 254 x W 56



kW / hp

**HYUNDAI****HYUNDAI****H100 Kasten** 07/93 → 12/04 → **H100 Box, Page 77****H100 Box** 07/93 → 12/04

2.4	10/97 → 12/04	82 / 111		<b>2308101</b> Lucas	23081 190 0 5 [+] 130.1 x 72.6 x 19		<b>91015700</b> Lucas	ø 254 x W 56	
2.5 D	07/93 → 12/94	55 / 75							
2.5 D	12/94 → 03/00	57 / 78							
2.6 D	10/99 → 12/04	57 / 78		<b>92093700</b>	ø 253 x 20 x 28.6				
2.5 TDiC	06/98 → 10/03	59 / 80		<b>2308101</b> Lucas	23081 190 0 5 [+] 130.1 x 72.6 x 19				
				<b>92093700</b>	ø 253 x 20 x 28.6				

**H100 Pickup** 05/96 → 10/01

2.5 D	05/96 → 10/01	57 / 78		<b>2308101</b> Lucas	23081 190 0 5 [+] 130.1 x 72.6 x 19		<b>91015700</b> Lucas	ø 254 x W 56	
				<b>92093700</b>	ø 253 x 20 x 28.6				

**H100 Pick-up** 05/96 → 10/01 → **H100 Pickup, Page 77****H100 Platform/Chassis** 07/93 → 12/97

2.4	05/96 → 12/97	84 / 114		<b>2308101</b> Lucas	23081 190 0 5 [+] 130.1 x 72.6 x 19		<b>91015700</b> Lucas	ø 254 x W 56	
2.5 D	07/93 → 12/97	57 / 78							
2.5 D	05/96 → 12/97	59 / 80		<b>92093700</b>	ø 253 x 20 x 28.6				

**H100 Pritsche/Fahrgestell** 07/93 → 12/97 → **H100 Platform/Chassis, Page 77****H 150 Bus (P)** 07/93 → 10/04 → **H100 Bus (P), Page 76****H 150 Kasten** 07/93 → 12/04 → **H100 Box, Page 77****H 200 Kasten** 10/97 → 12/07 → **H-1 Box, Page 77****H300 Cargo (TQ)** 02/08 → → **H-1 Cargo (TQ), Page 77****H-1 / GRAND STAREX Travel (TQ)** 02/08 → → **H-1 Travel (TQ), Page 78****H-1 Cargo (TQ)** 02/08 →

2.4	01/10 →	128 / 174		<b>2459701</b>	24597 176 1 5 [+] 164.6 x 63.4 x 17.6			<b>2459901</b> Mando	24599 155 1 5 [+] 110.4 x 47.8 x 15.5	⊕ ABS
2.4 i	02/08 →	126 / 171								
2.5 CRDi	02/08 →	81 / 110		<b>82072100</b> Mando				<b>82076000</b>		⊕ ABS
2.5 CRDi	02/08 →	120 / 163								
2.5 CRDi	02/08 →	125 / 170		<b>92203800</b>	ø 300 x 30 x 52.5	⊖ AUS		<b>91078200</b>	ø 295 x W 52	
2.5 CRDi	08/09 →	100 / 136		<b>92221800</b>	ø 274 x 26 x 44.3			<b>92203900</b>	ø 324 x 18 x 82.6	⊖ USA
2.5 CRDi	08/11 →	85 / 116		<b>92221803</b>	ø 274.1 x 26 x 44.3			<b>94040200</b>	ø 294,5 x IH 63.5	
2.5 CRDi	01/09 →	94 / 128		<b>92221803</b>	ø 274.1 x 26 x 44.3			<b>91076000</b>	ø 212 x W 37	⊖ USA
2.5 CRDi	12/08 →	85 / 116		<b>2459701</b>	24597 176 1 5 [+] 164.6 x 63.4 x 17.6			<b>2459901</b> Mando	24599 155 1 5 [+] 110.4 x 47.8 x 15.5	⊕ ABS
				<b>92203800</b>	ø 300 x 30 x 52.5			<b>91078200</b>	ø 295 x W 52	⊖ ABS
								<b>92203900</b>	ø 324 x 18 x 82.6	⊕ ABS
								<b>94040200</b>	ø 294,5 x IH 63.5	⊖ ABS
								<b>91076000</b>	ø 212 x W 37	

**H-1 Box** 10/97 → 12/07

2.4	03/00 → 04/04	82 / 112		<b>2353601</b> Mando	23536 155 0 5 [+] 147 x 53.5 x 15.5	→ 06/03		<b>91075800</b>	ø 295 x W 54	
2.5 TD	03/00 → 04/04	73 / 99								
2.5 TD	10/01 → 04/04	74 / 101		<b>2356901</b> Mando	23569 170 0 5 [+] 148.9 x 58.1 x 17	06/03 →		<b>94035800</b>	ø 295,0 x IH 66.7	⊖ ABS
				<b>82072100</b> Mando		01/02 →		<b>91079600</b>	ø 189 x W 31	⊕ ABS
				<b>92221800</b>	ø 274 x 26 x 44.3	06/03 →				
				<b>92234500</b>	ø 254 x 24 x 40.1	→ 06/03				
				<b>92221803</b>	ø 274.1 x 26 x 44.3	06/03 →				
2.4	11/01 → 04/04	107 / 145		<b>2356901</b> Mando	23569 170 0 5 [+] 148.9 x 58.1 x 17			<b>91075800</b>	ø 295 x W 54	
				<b>82072100</b> Mando		01/02 →		<b>94035800</b>	ø 295,0 x IH 66.7	⊖ ABS
				<b>92221800</b>	ø 274 x 26 x 44.3			<b>91079600</b>	ø 189 x W 31	⊕ ABS



kW / hp



## HYUNDAI

## HYUNDAI

## H-1 Box 10/97 → 12/07

2.4	11/01 → 04/04	107 / 145	92221803	ø 274.1 x 26 x 44.3					
2.5 CRDi	07/01 → 04/04	81 / 110	2356901	23569 170 0 5 [+] 148.9 x 58.1 x 17			2448801	24488 162 0 5 [+] 118.7 x 46.8 x 16.2	⊕ ABS
			82072100	Mando			91055300	ø 270 x W 53	
			92221800	ø 274 x 26 x 44.3	06/03 →	94035800	ø 295,0 x IH 66.7	⊖ ABS	
			92234500	ø 254 x 24 x 40.1	→ 06/03	91079600	ø 189 x W 31	⊕ ABS	
2.5 CRDi	08/03 → 12/07	103 / 140	92221803	ø 274.1 x 26 x 44.3	06/03 →				
			2356901	23569 170 0 5 [+] 148.9 x 58.1 x 17			91075800	ø 295 x W 54	
			82072100	Mando			94035800	ø 295,0 x IH 66.7	⊖ ABS
			92221800	ø 274 x 26 x 44.3			91079600	ø 189 x W 31	⊕ ABS
2.5 TD	03/00 → 09/00	59 / 80	92221803	ø 274.1 x 26 x 44.3					
			2353601	23536 155 0 5 [+] 147 x 53.5 x 15.5			2448801	24488 162 0 5 [+] 118.7 x 46.8 x 16.2	⊕ ABS
			92234500	ø 254 x 24 x 40.1			91075800	ø 295 x W 54	
			94035800	ø 295,0 x IH 66.7			91079600	ø 189 x W 31	⊕ ABS
2.6 CRDi	10/97 → 12/07	79 / 107	2356901	23569 170 0 5 [+] 148.9 x 58.1 x 17			2448801	24488 162 0 5 [+] 118.7 x 46.8 x 16.2	⊕ ABS
			82072100	Mando			91055300	ø 270 x W 53	
			94035800	ø 295,0 x IH 66.7			91079600	ø 189 x W 31	⊕ ABS
			91079600	ø 189 x W 31					

## H-1 Kasten 10/97 → 12/07 → H-1 Box, Page 77

## H-1 Pritsche/Fahrgestell 06/00 → 10/05 → H-1 Platform/Chassis, Page 78

## H-1 Platform/Chassis 06/00 → 10/05

2.5 D	06/00 → 10/05	73 / 99	2353601	23536 155 0 5 [+] 147 x 53.5 x 15.5	→ 12/01		91055300	ø 270 x W 53	
			2356901	23569 170 0 5 [+] 148.9 x 58.1 x 17	01/02 →				
			82072100	Mando	01/02 →				
			92221800	ø 274 x 26 x 44.3	06/03 →				
			92234500	ø 254 x 24 x 40.1	→ 06/03				
			92221803	ø 274.1 x 26 x 44.3	06/03 →				

## H-1 Travel (TQ) 02/08 →

2.4 i	02/08 →	126 / 171	2459701	24597 176 1 5 [+] 164.6 x 63.4 x 17.6			2459901	24599 155 1 5 [+] 110.4 x 47.8 x 15.5	
			82072100	Mando			82076000		
			92203800	ø 300 x 30 x 52.5			92203900	ø 324 x 18 x 82.6	
2.5 CRDi	05/08 →	120 / 163	91076000				91076000	ø 212 x W 37	
			92203900	ø 324 x 18 x 82.6			91078200	ø 295 x W 52	⊕ rear disc brake
			91078200	ø 295 x W 52			92203900	ø 324 x 18 x 82.6	⊕ rear disc brake
2.5 CRDi	05/08 →	125 / 170	91078200				91078200	ø 295 x W 52	⊕ rear drum brake
			92203900	ø 324 x 18 x 82.6			91076000	ø 212 x W 37	⊕ rear disc brake
			91076000	ø 212 x W 37					
2.5 CRDi	08/11 →	85 / 116	2459701	24597 176 1 5 [+] 164.6 x 63.4 x 17.6			2459901	24599 155 1 5 [+] 110.4 x 47.8 x 15.5	⊕ rear disc brake
			82072100	Mando			82076000		⊕ rear disc brake
			92203800	ø 300 x 30 x 52.5			91078200	ø 295 x W 52	⊕ rear drum brake
2.5 CRDi	07/10 →	81 / 110	92203900	ø 324 x 18 x 82.6			92203900	ø 324 x 18 x 82.6	⊕ rear disc brake
			91078200	ø 295 x W 52			91078200	ø 295 x W 52	
			92203900	ø 324 x 18 x 82.6			92203900	ø 324 x 18 x 82.6	





kW / hp

**HYUNDAI****HYUNDAI****H-1 Travel (TQ)** **02/08** →

2.5 CRDi	07/10 →	81 / 110					<b>91076000</b>	ø 212 x W 37	
2.5 CRDi	07/08 →	100 / 136		<b>2459701</b>	24597 176 1 5 [+] 164.6 x 63.4 x 17.6		<b>2459901</b> Mando	24599 155 1 5 [+] 110.4 x 47.8 x 15.5	⊕ rear disc brake
				<b>82072100</b> Mando			<b>82076000</b>		
				<b>92203800</b>	ø 300 x 30 x 52.5		<b>92203900</b>	ø 324 x 18 x 82.6	⊕ rear disc brake
							<b>91076000</b>	ø 212 x W 37	

**HR Caixa** **05/04** → → **PORTER Box, Page 79****HR Kasten** **05/04** → → **PORTER Box, Page 79****i800 Bus (TQ)** **02/08** → → **H-1 Travel (TQ), Page 78****i800 Travel (TQ)** **02/08** → → **H-1 Travel (TQ), Page 78****iLoad Box (TQ)** **02/08** → → **H-1 Cargo (TQ), Page 77****iLoad Cargo (TQ)** **02/08** → → **H-1 Cargo (TQ), Page 77****iMAX Bus (TQ)** **02/08** → → **H-1 Travel (TQ), Page 78****iMAX Travel (TQ)** **02/08** → → **H-1 Travel (TQ), Page 78****MONTANA Travel (TQ)** **02/08** → → **H-1 Travel (TQ), Page 78****MONTANA Bus (TQ)** **02/08** → → **H-1 Travel (TQ), Page 78****PORTER Bus** **07/94** → **04/04**

2.5 CRDi	02/03 → 04/04	103 / 140		<b>2308101</b> Lucas	23081 190 0 5 [+] 130.1 x 72.6 x 19		<b>91015700</b> Lucas	ø 254 x W 56	
2.5 TD	07/94 → 04/04	57 / 78		<b>92093700</b>	ø 253 x 20 x 28.6				
2.5 TD	07/94 → 04/04	73 / 99		<b>2308101</b> Lucas	23081 190 0 5 [+] 130.1 x 72.6 x 19				
				<b>92093700</b>	ø 253 x 20 x 28.6				

**PORTER Kasten** **07/94** → **04/04** → **PORTER Box, Page 79****PORTER Box** **07/94** → **04/04**

2.5 CRDi	02/03 → 04/04	103 / 140		<b>2308101</b> Lucas	23081 190 0 5 [+] 130.1 x 72.6 x 19		<b>91015700</b> Lucas	ø 254 x W 56	
2.5 TD	07/94 → 04/04	57 / 78		<b>92093700</b>	ø 253 x 20 x 28.6				
2.5 TD	07/94 → 04/04	73 / 99							
2.6 TD	07/94 → 04/04	63 / 86							

**PORTER Kasten** **05/04** → → **PORTER Box, Page 79****PORTER Box** **05/04** →

2.5 CRDi	05/04 →	103 / 140		<b>2356901</b> Mando	23569 170 0 5 [+] 148.9 x 58.1 x 17				
2.5 TCI	05/04 →	74 / 101		<b>82072100</b> Mando					
				<b>92234500</b>	ø 254 x 24 x 40.1				



kW / hp



# IKARUS

# IKARUS

## 200 - Series 01/76 → 12/83

200 260 288	01/76 → 12/83 01/76 → 12/83 01/76 → 12/83	  	<b>1788802</b> <b>85000700</b> Fe	17888 2000 0 8 T088 W 140 x iaL 183,4 x ø 420 ø 8 x L 18	48x	  	<b>1788802</b> <b>1923502</b> <b>85000700</b> Fe	17888 2000 0 8 T088 W 140 x iaL 183,4 x ø 420 19235 2000 0 8 T088 W 180 x iaL 183,4 x ø 420 ø 8 x L 18	auxiliary axle ⊖ auxiliary axle 72x ⊖ auxiliary axle 48x auxiliary axle
280	01/84 →	  	<b>1788802</b> <b>1923601</b> <b>85000700</b> Fe	17888 2000 0 8 T088 W 140 x iaL 183,4 x ø 420 19236 2000 0 8 T088 W 180 x iaL 196,7 x ø 420 ø 8 x L 18	48x	  	<b>1788802</b> <b>1923502</b> <b>1923601</b> <b>85000700</b> Fe	17888 2000 0 8 T088 W 140 x iaL 183,4 x ø 420 19235 2000 0 8 T088 W 180 x iaL 183,4 x ø 420 19236 2000 0 8 T088 W 180 x iaL 196,7 x ø 420 ø 8 x L 18	auxiliary axle ⊖ auxiliary axle 72x ⊖ auxiliary axle 48x auxiliary axle

# INBUS

# INBUS

## Buses 01/78 →

F-140 (Filobus) I 210 (Aut.Sicca 177 Li) I 330 (Aut.Sicca 166 Li) U 210, S-250 (Aut.Sicca 177 L)	01/78 → 01/80 → 01/78 → 01/80 →	   	<b>2901601</b> Wabco 485 F-I <b>93151100</b>	29016 280 0 4 T456 [-] 162.8 x 111 x 28 ø 425 x 45 x 160		   	<b>2901601</b> Wabco 485 F-I <b>19558xx</b> <b>93151100</b>	29016 280 0 4 T456 [-] 162.8 x 111 x 28 19558 1600 0 5 W 180 x iaL 211 x ø 410 ø 425 x 45 x 160	
I 210 (Aut.Sicca 176 Li) U 210, S-250 (Aut.Sicca 176 L)	01/78 → 01/78 →	   	<b>2901601</b> Wabco 485 F-I <b>18002xx</b> <b>93151100</b>	29016 280 0 4 T456 [-] 162.8 x 111 x 28 18002 1650 0 4 W 135 x iaL 428 x ø 410 ø 425 x 45 x 160		   	<b>2901601</b> Wabco 485 F-I <b>19558xx</b> <b>93151100</b>	29016 280 0 4 T456 [-] 162.8 x 111 x 28 19558 1600 0 5 W 180 x iaL 211 x ø 410 ø 425 x 45 x 160	

# IRISBUS

# IRISBUS

## ACCESS BUS 127 03/06 →

GX 127 (4x2) GX 127, GX 127 L (4x2) GX 127 L (4x2)	03/06 → 03/06 → 12/13 03/06 →	160 / 218 195 / 264 160 / 218	  	<b>2909006</b> Meritor D-LISA	29090 282 1 4 T3016 [o] 249.6 x 114.4 x 28.2	  	<b>2913105</b> Meritor D-ELSA 2 <b>2913111</b> Meritor D-ELSA 2	29131 302 1 4 T3016 [o] 249.5 x 118.1 x 30.2 29131 302 1 4 D7500 [o] 249.5 x 118.1 x 30.2	
--	-------------------------------------	-------------------------------------	----------	----------------------------------	---	----------	--	--	--

## AGORA 01/03 →

Agora L (6x2) Agora L (6x2) Agora S (4x2) Agora S (4x2)	01/03 → 01/03 → 12/05 01/03 → 01/03 → 12/05	180 / 245 213 / 290 180 / 245 213 / 290	   	<b>2913105</b> Meritor D-ELSA 2 <b>2913111</b> Meritor D-ELSA 2 <b>98025500</b>	29131 302 1 4 T3016 [o] 249.5 x 118.1 x 30.2 29131 302 1 4 D7500 [o] 249.5 x 118.1 x 30.2 L 340	   	<b>2913105</b> Meritor D-ELSA 2 <b>2913111</b> Meritor D-ELSA 2 <b>98025500</b>	29131 302 1 4 T3016 [o] 249.5 x 118.1 x 30.2 29131 302 1 4 D7500 [o] 249.5 x 118.1 x 30.2 L 340	
--	--	--	--------------	---	---	--------------	---	---	--

## ARWAY 01/05 → 12/13

10.6M, 12M, 12.8M (4x2) 10.6M, 12M, 12.8M (4x2)	06/06 → 06/06 →	243 / 330 280 / 380	   	<b>2913105</b> Meritor D-ELSA 2 <b>2913111</b> Meritor D-ELSA 2 <b>98027600</b>	29131 302 1 4 T3016 [o] 249.5 x 118.1 x 30.2 29131 302 1 4 D7500 [o] 249.5 x 118.1 x 30.2 L 342	   	<b>2913105</b> Meritor D-ELSA 2 <b>2913111</b> Meritor D-ELSA 2 <b>98027600</b>	29131 302 1 4 T3016 [o] 249.5 x 118.1 x 30.2 29131 302 1 4 D7500 [o] 249.5 x 118.1 x 30.2 L 342	
15M (6x2) 15M (6x2)	01/05 → 12/13 01/05 → 12/13	280 / 380 331 / 450	   	<b>2913105</b> Meritor D-ELSA 2 <b>2913111</b> Meritor D-ELSA 2 <b>98025500</b>	29131 302 1 4 T3016 [o] 249.5 x 118.1 x 30.2 29131 302 1 4 D7500 [o] 249.5 x 118.1 x 30.2 L 340	   	<b>2913105</b> Meritor D-ELSA 2 <b>2913111</b> Meritor D-ELSA 2 <b>98025500</b>	29131 302 1 4 T3016 [o] 249.5 x 118.1 x 30.2 29131 302 1 4 D7500 [o] 249.5 x 118.1 x 30.2 L 340	

## AXER 03/05 → 01/07

12.8m (4x2) 12m, 12.8m (4x2)	03/05 → 01/07 03/05 → 01/07	259 / 352 228 / 310	   	<b>2913105</b> Meritor D-ELSA 2 <b>2913111</b> Meritor D-ELSA 2 <b>98027600</b>	29131 302 1 4 T3016 [o] 249.5 x 118.1 x 30.2 29131 302 1 4 D7500 [o] 249.5 x 118.1 x 30.2 L 342	   	<b>2913105</b> Meritor D-ELSA 2 <b>2913111</b> Meritor D-ELSA 2 <b>98027600</b>	29131 302 1 4 T3016 [o] 249.5 x 118.1 x 30.2 29131 302 1 4 D7500 [o] 249.5 x 118.1 x 30.2 L 342	
---------------------------------	--------------------------------	------------------------	--------------	---	---	--------------	---	---	--

## CITELIS 07/05 → 12/13

10.5, 12, Line (4x2) 10.5, 12, LINE (4x2) 18 (6x2) 18 (6x2) 18 CNG (6x2) 18 CNG (6x2)	09/05 → 09/05 → 09/05 → 09/05 → 09/05 → 09/05 →	213 / 290 180 / 245 279 / 379 213 / 290 200 / 272 228 / 310	     	<b>2909006</b> Meritor D-LISA <b>2913105</b> Meritor D-ELSA 2 <b>2913111</b> Meritor D-ELSA 2 <b>98041100</b>	29090 282 1 4 T3016 [o] 249.6 x 114.4 x 28.2 29131 302 1 4 T3016 [o] 249.5 x 118.1 x 30.2 29131 302 1 4 D7500 [o] 249.5 x 118.1 x 30.2 L 400	     	<b>2913105</b> Meritor D-ELSA 2 <b>2913111</b> Meritor D-ELSA 2 <b>98041100</b>	29131 302 1 4 T3016 [o] 249.5 x 118.1 x 30.2 29131 302 1 4 D7500 [o] 249.5 x 118.1 x 30.2 L 400	
10.5 CNG, 12 CNG (4x2) 10.5 CNG, 12 CNG (4x2) 18 CNG (6x2) 18 CNG (6x2)	07/05 → 12/13 07/05 → 12/13 07/05 → 12/13 05/07 → 12/13	213 / 290 180 / 245 243 / 330 213 / 290	   	<b>2909006</b> Meritor D-LISA <b>2913105</b> Meritor D-ELSA 2 <b>2913111</b> Meritor D-ELSA 2	29090 282 1 4 T3016 [o] 249.6 x 114.4 x 28.2 29131 302 1 4 T3016 [o] 249.5 x 118.1 x 30.2 29131 302 1 4 D7500 [o] 249.5 x 118.1 x 30.2	   	<b>2913105</b> Meritor D-ELSA 2 <b>2913111</b> Meritor D-ELSA 2	29131 302 1 4 T3016 [o] 249.5 x 118.1 x 30.2 29131 302 1 4 D7500 [o] 249.5 x 118.1 x 30.2	

## CREALIS 04/98 →

12, 12 NEO (4x2) 12, 12 NEO (4x2) 12 CNG, 12 NEO CNG (4x2)	01/09 → 01/09 → 01/09 →	213 / 290 180 / 245 213 / 290	  	<b>2909006</b> Meritor D-LISA	29090 282 1 4 T3016 [o] 249.6 x 114.4 x 28.2	  	<b>2913105</b> Meritor D-ELSA 2	29131 302 1 4 T3016 [o] 249.5 x 118.1 x 30.2	
--	-------------------------------	-------------------------------------	----------	----------------------------------	---	----------	------------------------------------	---	--



kW / hp

**IRISBUS****IRISBUS****CREALIS 04/98 →**

12 CNG, 12 NEO CNG (4x2)	10/01 → 12/03	180 / 245
18, 18 NEO (6x2)	04/98 → 12/03	280 / 380
18, 18 NEO (6x2)	01/09 →	213 / 290
18 CNG, 18 NEO CNG (6x2)		213 / 290
18 CNG, 18 NEO CNG (6x2)		243 / 330

	<b>2913111</b> Meritor D-ELSA 2	29131 302 1 4 D7500 [o] 249.5 x 118.1 x 30.2
--	------------------------------------	---

**CROSSWAY 06/06 →**

10.6m, 12m, 12.8m (4x2)	06/06 →	220 / 300
10.6m, 12m, 12.8m (4x2)	06/06 →	194 / 264

	<b>2913105</b> Meritor D-ELSA 2	29131 302 1 4 T3016 [o] 249.5 x 118.1 x 30.2
	<b>2913111</b> Meritor D-ELSA 2	29131 302 1 4 D7500 [o] 249.5 x 118.1 x 30.2

	<b>2913105</b> Meritor D-ELSA 2	29131 302 1 4 T3016 [o] 249.5 x 118.1 x 30.2
	<b>2913111</b> Meritor D-ELSA 2	29131 302 1 4 D7500 [o] 249.5 x 118.1 x 30.2

	<b>98027600</b>	L 342
--	-----------------	-------

	<b>98027600</b>	L 342
--	-----------------	-------

10.6m, 12m, 12.8m (4x2)	06/06 →	243 / 330
12m, 12.8m (4x2)	06/06 →	194 / 264

	<b>2913105</b> Meritor D-ELSA 2	29131 302 1 4 T3016 [o] 249.5 x 118.1 x 30.2
	<b>2913111</b> Meritor D-ELSA 2	29131 302 1 4 D7500 [o] 249.5 x 118.1 x 30.2

	<b>2913105</b> Meritor D-ELSA 2	29131 302 1 4 T3016 [o] 249.5 x 118.1 x 30.2
	<b>2913111</b> Meritor D-ELSA 2	29131 302 1 4 D7500 [o] 249.5 x 118.1 x 30.2

	<b>98025500</b>	L 340
--	-----------------	-------

	<b>98025500</b>	L 340
--	-----------------	-------

**DAILY TOURYS 11/06 →**

16, 19 (4x2)	11/06 →	130 / 176
16, 19 (4x2)	11/06 →	107 / 146

	<b>2912204</b> Brembo PF 2.60	29122 220 0 4 T3018 [o] 174.8 x 85.3 x 22
	<b>82079100</b>	

	<b>2923101</b> Brembo	29231 228 1 4 T4136 [o] 184.2 x 64.8 x 22.8
	<b>98040800</b>	L 300

**DOMINO 10/03 →**

2001 (4x2)	10/03 →	254 / 345
HD (4x2)	06/06 →	280 / 380
HD, HDH (4x2)	06/06 →	330 / 450

	<b>2913105</b> Meritor D-ELSA 2	29131 302 1 4 T3016 [o] 249.5 x 118.1 x 30.2
	<b>2913111</b> Meritor D-ELSA 2	29131 302 1 4 D7500 [o] 249.5 x 118.1 x 30.2

	<b>2913105</b> Meritor D-ELSA 2	29131 302 1 4 T3016 [o] 249.5 x 118.1 x 30.2
	<b>2913111</b> Meritor D-ELSA 2	29131 302 1 4 D7500 [o] 249.5 x 118.1 x 30.2

**EURORIDER 01/92 →**

EURORIDER	01/92 →	
-----------	---------	--

	<b>2918602</b> Brembo	29186 200 0 5 T3018 [+] 179.6 x 106 x 20
	<b>93101100</b>	ø 417 x 28 x 67

	<b>2927802</b> Knorr ProTecS	29278 300 1 4 T7400 [o] 247.3 x 109.5 x 30
--	---------------------------------	---

**EVADYS 10/03 →**

H 12m, 12.8m (4x2)	10/03 →	280 / 381
HD 12m (4x2)	10/03 →	280 / 381
HD 12m (4x2)	10/03 →	330 / 450

	<b>2913105</b> Meritor D-ELSA 2	29131 302 1 4 T3016 [o] 249.5 x 118.1 x 30.2
	<b>2913111</b> Meritor D-ELSA 2	29131 302 1 4 D7500 [o] 249.5 x 118.1 x 30.2

	<b>2913105</b> Meritor D-ELSA 2	29131 302 1 4 T3016 [o] 249.5 x 118.1 x 30.2
	<b>2913111</b> Meritor D-ELSA 2	29131 302 1 4 D7500 [o] 249.5 x 118.1 x 30.2

	<b>98027600</b>	L 342
--	-----------------	-------

	<b>98027600</b>	L 342
--	-----------------	-------

**MAGELYS 08/08 → 12/13**

HD (4x2)	08/08 → 12/13	280 / 381
HD (4x2)	08/08 → 12/13	330 / 450

	<b>2913105</b> Meritor D-ELSA 2	29131 302 1 4 T3016 [o] 249.5 x 118.1 x 30.2
	<b>2913111</b> Meritor D-ELSA 2	29131 302 1 4 D7500 [o] 249.5 x 118.1 x 30.2

	<b>2913105</b> Meritor D-ELSA 2	29131 302 1 4 T3016 [o] 249.5 x 118.1 x 30.2
	<b>2913111</b> Meritor D-ELSA 2	29131 302 1 4 D7500 [o] 249.5 x 118.1 x 30.2

**PROWAY 01/09 →**

Short, Long (4x2)	01/09 →	160 / 217
-------------------	---------	-----------

	<b>2913105</b> Meritor D-ELSA 2	29131 302 1 4 T3016 [o] 249.5 x 118.1 x 30.2
	<b>2913111</b> Meritor D-ELSA 2	29131 302 1 4 D7500 [o] 249.5 x 118.1 x 30.2

	<b>2913105</b> Meritor D-ELSA 2	29131 302 1 4 T3016 [o] 249.5 x 118.1 x 30.2
	<b>2913111</b> Meritor D-ELSA 2	29131 302 1 4 D7500 [o] 249.5 x 118.1 x 30.2

	<b>98025500</b>	L 340
--	-----------------	-------

	<b>98025500</b>	L 340
--	-----------------	-------

**RECREO 10/03 → 01/07**

12m, 12.8m (4x2)	10/03 → 01/07	228 / 310
------------------	---------------	-----------

	<b>2913105</b> Meritor D-ELSA 2	29131 302 1 4 T3016 [o] 249.5 x 118.1 x 30.2
	<b>2913111</b> Meritor D-ELSA 2	29131 302 1 4 D7500 [o] 249.5 x 118.1 x 30.2

	<b>2913105</b> Meritor D-ELSA 2	29131 302 1 4 T3016 [o] 249.5 x 118.1 x 30.2
	<b>2913111</b> Meritor D-ELSA 2	29131 302 1 4 D7500 [o] 249.5 x 118.1 x 30.2

	<b>98027600</b>	L 342
--	-----------------	-------

	<b>98027600</b>	L 342
--	-----------------	-------

**IRIZAR****IRIZAR****Century 01/01 →**

K114IB, K124IB(Scania)	01/01 →	
------------------------	---------	--

	<b>2927802</b> Knorr ProTecS	29278 300 1 4 T7400 [o] 247.3 x 109.5 x 30
--	---------------------------------	---

	<b>2927802</b> Knorr ProTecS	29278 300 1 4 T7400 [o] 247.3 x 109.5 x 30
--	---------------------------------	---

**PB 01/02 →**

K114EB, K124EB(Scania)	01/02 →	
------------------------	---------	--

	<b>2927802</b> Knorr ProTecS	29278 300 1 4 T7400 [o] 247.3 x 109.5 x 30
--	---------------------------------	---

	<b>2927802</b> Knorr ProTecS	29278 300 1 4 T7400 [o] 247.3 x 109.5 x 30
--	---------------------------------	---

**PB 10/09 →**

PB 12, PB 13 (4x2)	10/09 →	375 / 510
PB 12, PB 13 (4x2)	10/09 →	340 / 462
PB 12, PB 13 (4x2)	10/09 →	300 / 408
PB 14, PB 14.6, PB 16 (6x2)	10/09 →	300 / 408
PB 14, PB 14.6, PB 16 (6x2)	10/09 →	340 / 462
PB 14, PB 14.6, PB 16 (6x2)	10/09 →	375 / 510

	<b>2927802</b> Knorr ProTecS	29278 300 1 4 T7400 [o] 247.3 x 109.5 x 30
--	---------------------------------	---

	<b>2927802</b> Knorr ProTecS	29278 300 1 4 T7400 [o] 247.3 x 109.5 x 30
--	---------------------------------	---



kW / hp

**ISUZU****ISUZU****ELF Platform/Chassis (NKR8 , NKQ8 )** **10/03** →

3.0 Di	10/03 →	96 / 131	<b>2437001</b> Akebono	24370 161 0 5 [+] 167.3 x 54.3 x 16.1		<b>91070500</b>	ø 295 x W 47	
--------	---------	----------	---------------------------	--	--	-----------------	--------------	--

**ELF Pritsche/Fahrgestell (NKR8 , NKQ8 )** **10/03** → → **ELF Platform/Chassis (NKR8 , NKQ8 )**, Page 82**MIDI Bus (94000, 98000)** **01/89** →

2.0 (98000)	01/89 →	61 / 83	<b>2111501</b> Sumitomo	21115 155 0 4 [-] 133.1 x 45.7 x 15.5		<b>91034800</b>	ø 254 x W 52	
2.0 4WD (94000)	01/89 →	61 / 83				<b>94015500</b>	ø 254,0 x IH 61	⊕ lock.differ.
2.0 TD (98000)	01/89 →	51 / 69				<b>94016800</b>	ø 254,0 x IH 61.5	⊖ lock.differ.
2.2 D (98000)	01/89 →	45 / 61	<b>92095700</b>	ø 251 x 18 x 33.5				
2.2 D 4WD (94000)	01/89 →	45 / 61						
2.4 D (98000)	01/94 →	56 / 76						

**MIDI Box (98000N)** **06/88** →

2.0	06/88 →	61 / 83	<b>2111501</b> Sumitomo	21115 155 0 4 [-] 133.1 x 45.7 x 15.5		<b>91034800</b>	ø 254 x W 52	
2.0 4WD	09/88 →	61 / 83				<b>94015500</b>	ø 254,0 x IH 61	⊕ lock.differ.
2.2 D	01/89 →	45 / 61	<b>92095700</b>	ø 251 x 18 x 33.5		<b>94016800</b>	ø 254,0 x IH 61.5	⊖ lock.differ.
2.2 D 4WD	09/88 →	45 / 61						
2.4 TD	02/94 →	56 / 76						

**MIDI Kasten (98000N)** **06/88** → → **MIDI Box (98000N)**, Page 82**MIDI Van (94000, 98000)** **01/89** →

2.0 (98000)	01/89 →	61 / 83	<b>2111501</b> Sumitomo	21115 155 0 4 [-] 133.1 x 45.7 x 15.5		<b>91034800</b>	ø 254 x W 52	
2.0 4WD (94000)	01/89 →	61 / 83				<b>94015500</b>	ø 254,0 x IH 61	⊕ lock.differ.
2.0 TD (98000)	01/89 →	51 / 69				<b>94016800</b>	ø 254,0 x IH 61.5	⊖ lock.differ.
2.2 D (98000)	01/89 →	45 / 61	<b>92095700</b>	ø 251 x 18 x 33.5				
2.2 D 4WD (94000)	01/89 →	45 / 61						
2.4 TD (98000)	01/94 →	56 / 76						

**N-SERIES Pritsche/Fahrgestell (NKR8 , NKQ8 )** **10/03** →  
→ **ELF Platform/Chassis (NKR8 , NKQ8 )**, Page 82**IVECO****IVECO****50-90 (OM)** **01/79** →

79 OM 10	01/79 →	<b>1708802</b>	17088 1200 0 5 T088		<b>1708802</b>	17088 1200 0 5 T088	
79 OM 13	01/79 →	<b>86002200</b> 7338 B Cu	W 120 x iaL 288,0 x ø 325 ø 6 x L 12	52x	<b>86002200</b> 7338 B Cu	W 120 x iaL 288,0 x ø 325 ø 6 x L 12	52x

**79-109** **01/73** →

100EC - 100NC	01/73 →	<b>15336xx</b>	15336 1200 0 4 W 90 x iaL 422 x ø 420		<b>1748107</b>	17481 1200 0 4 D7141 W 125 x iaL 421,6 x ø 420	
100 F13	01/73 →	<b>86002700</b> 7338 B Fe	ø 8 x L 15	64x	<b>86002700</b> 7338 B Fe	ø 8 x L 15	64x
		<b>86002701</b> 7338 B Cu	ø 8 x L 15	64x	<b>86002701</b> 7338 B Cu	ø 8 x L 15	64x
90.13P (4x4)	01/76 →				<b>17819xx</b>	17819 1250 0 4 W 110 x iaL 224 x ø 420	
90 PC (4x4)	01/76 →						

**90 (Magirus)** **01/80** →

90 M 7,9	01/80 →	<b>1708802</b>	17088 1200 0 5 T088		<b>1708802</b>	17088 1200 0 5 T088	
		<b>86002200</b> 7338 B Cu	W 120 x iaL 288,0 x ø 325 ø 6 x L 12	52x	<b>86002200</b> 7338 B Cu	W 120 x iaL 288,0 x ø 325 ø 6 x L 12	52x

**100-150 (OM)** **01/73** →

100 OM 13	01/73 →	<b>15336xx</b>	15336 1200 0 4 W 90 x iaL 422 x ø 420				
		<b>86002700</b> 7338 B Fe	ø 8 x L 15	64x			
		<b>86002701</b> 7338 B Cu	ø 8 x L 15	64x			

**110-165** **01/73** →

100 PC (Eaton-Brake)	01/73 →	<b>15336xx</b>	15336 1200 0 4 W 90 x iaL 422 x ø 420				
		<b>86002700</b> 7338 B Fe	ø 8 x L 15	64x			
		<b>86002701</b> 7338 B Cu	ø 8 x L 15	64x			
160 NG, NT	01/74 →	<b>1748206</b>	17482 1200 0 4 D7141 W 125 x iaL 397,4 x ø 420		<b>1549402</b>	15494 1200 0 4 T088 W 90 x iaL 397,4 x ø 420	
					<b>15500xx</b>	15500 1200 0 4 W 90 x iaL 422 x ø 420	

**159-300 (OM)** **01/74** →

190 OM 26T	01/75 →				<b>19694xx</b>	19694 1250 0 8 W 180 x iaL 197 x ø 420	
190 OM 35T	01/75 →				<b>86002900</b> 7338 B Cu	ø 8 x L 20	128x
OM 170.26 T26	01/75 →						
OM 170.33 T33E	01/75 →						
OM 190.26, T	01/75 →						
OM 190.33, T	01/75 →						
OM 160, T, R/V	01/74 →	<b>1748206</b>	17482 1200 0 4 D7141		<b>1549402</b>	15494 1200 0 4 T088 W 90 x iaL 397,4 x ø 420	
OM 300 P, T	01/74 →		W 125 x iaL 397,4 x ø 420				



kW / hp

**IVECO****IVECO****159-300 (OM) 01/74 →**

OM 160, T, R/V OM 300 P, T	01/74 →					<b>15500xx</b>	15500 1200 0 4 W 90 x iaL 422 x ø 420	
OM 170 N, NC, NT	01/75 →					<b>19694xx</b>	19694 1250 0 8 W 180 x iaL 197 x ø 420	

**170-190 01/74 → 12/77**

170 F20, 26, 26T 170 F35, 35T 170 NC26, NT26 170 NC33, NT33, E 170 NC35, NT35 170 OM35, 35T 170 OMNC20, NT26 170 ZF	01/75 →					<b>17869xx</b>	17869 1250 0 8 W 140 x iaL 197,0 x ø 420	→12/75		<b>19694xx</b>	19694 1250 0 8 W 180 x iaL 197 x ø 420		
			<b>86002900</b>	7338 B Cu	ø 8 x L 20	64x				<b>86002900</b>	7338 B Cu	ø 8 x L 20	128x
180 NC, NT, NT/S	01/74 → 12/77					<b>86002900</b>	7338 B Cu	ø 8 x L 20	64x		<b>1549402</b>	15494 1200 0 4 T088 W 90 x iaL 397,4 x ø 420	
						<b>15500xx</b>					<b>15500xx</b>	15500 1200 0 4 W 90 x iaL 422 x ø 420	
						<b>86002900</b>	7338 B Cu	ø 8 x L 20	64x				
190 F26, T 190 F35, T 190 NC26, NT26 190 NC33, NT33	01/76 →					<b>19694xx</b>					<b>19694xx</b>	19694 1250 0 8 W 180 x iaL 197 x ø 420	
						<b>86002900</b>	7338 B Cu	ø 8 x L 20	128x				

**370-Series 01/75 → 12/79**

370.12.26	01/75 → 12/78					<b>19694xx</b>					<b>19694xx</b>	19694 1250 0 8 W 180 x iaL 197 x ø 420		
						<b>86002900</b>	7338 B Cu	ø 8 x L 20	128x					
370.12.26	01/78 → 12/79					<b>1975402</b>	19754 1740 0 8 D7141 W 199.5 x iaL 207,0 x ø 410				<b>1975402</b>	19754 1740 0 8 D7141 W 199.5 x iaL 207,0 x ø 410		
			<b>86003200</b>	7338 B Cu	ø 10 x L 18	96x					<b>86003200</b>	7338 B Cu	ø 10 x L 18	96x

**370 - Series 01/83 →**

370.25 370.30 370.35	01/84 →	224 / 304				<b>2907503</b>	Brembo	29075 200 0 5 T3018 [+] 179.6 x 106 x 20			<b>1982404</b>	19824 1860 0 5 T011 W 220 x iaL 207,2 x ø 410		
						<b>1982410</b>					<b>1982410</b>	19824 1860 0 5 D7141 W 220 x iaL 207,2 x ø 410		
						<b>86003200</b>	7338 B Cu	ø 10 x L 18	112x					
370 - 10.24 Turbo 370 - 10.25 370 - 12.25 370 - 12.25 D 370 - 12.30 HD Turbo 370 - 12.30 Turbo 370 - 12.35 370 - 12.35 HD 370 - 12.36 HD 370 - 12.L.25	01/83 →					<b>1978610</b>		19786 1780 0 8 D7141 W 200 x iaL 207,2 x ø 410			<b>1982404</b>	19824 1860 0 5 T011 W 220 x iaL 207,2 x ø 410		
						<b>1978611</b>		19786 1860 0 5 D7141 W 200 x iaL 207,2 x ø 410			<b>1982410</b>	19824 1860 0 5 D7141 W 220 x iaL 207,2 x ø 410		
						<b>86003200</b>	7338 B Cu	ø 10 x L 18	96x		<b>86003200</b>	7338 B Cu	ø 10 x L 18	112x

**380 - Series 01/92 →**

380.10.29 380.10.35 380.12.35 380.12.38 HD Euro rider (Chassis)	01/92 →					<b>2907503</b>	Brembo	29075 200 0 5 T3018 [+] 179.6 x 106 x 20			<b>1982404</b>	19824 1860 0 5 T011 W 220 x iaL 207,2 x ø 410	
						<b>93101100</b>		ø 417 x 28 x 67			<b>1982410</b>	19824 1860 0 5 D7141 W 220 x iaL 207,2 x ø 410	
						<b>86003200</b>	7338 B Cu	ø 10 x L 18					

**399 - Series 01/98 →**

399.12.35 My Way (4x2)	01/98 →	259 / 352				<b>2918602</b>	Brembo	29186 200 0 5 T3018 [+] 179.6 x 106 x 20					
------------------------	---------	-----------	--	--	--	----------------	--------	---	--	--	--	--	--

**400 - Series 01/84 → 12/88**

471 - 10.20 471 - 12.20	01/84 → 12/88					<b>2901601</b>	Wabco 485 F-I	29016 280 0 4 T456 [-] 162.8 x 111 x 28			<b>1978610</b>	19786 1780 0 8 D7141 W 200 x iaL 207,2 x ø 410	
						<b>1978611</b>					<b>1978611</b>	19786 1860 0 5 D7141 W 200 x iaL 207,2 x ø 410	
						<b>86003200</b>	7338 B Cu	ø 10 x L 18	96x				

**480 / 490 / 580 - Series 01/86 →**

480.21 Turbo 490.12 Turbo 490.22 Turbo-U 580.21 Turbocity-S	01/86 →					<b>2901602</b>	Wabco 485 F-I	29016 280 0 5 T456 [o] 162.8 x 111 x 28			<b>1978610</b>	19786 1780 0 8 D7141 W 200 x iaL 207,2 x ø 410	
						<b>1978611</b>					<b>1978611</b>	19786 1860 0 5 D7141 W 200 x iaL 207,2 x ø 410	
						<b>86003200</b>	7338 B Cu	ø 10 x L 18	96x				

**Cityclass 01/92 →**

Cityclass 491	01/92 →					<b>2907503</b>	Brembo	29075 200 0 5 T3018 [+] 179.6 x 106 x 20			<b>1971201</b>	19712 1550 0 5 T011 W 220 x iaL 210,8 x ø 410	
						<b>93101100</b>		ø 417 x 28 x 67					

**City Class 01/97 →**

491.22; 491.27; 591.22; 591.27 (4x2)	01/97 →	200 / 272				<b>2907503</b>	Brembo	29075 200 0 5 T3018 [+] 179.6 x 106 x 20			<b>1971201</b>	19712 1550 0 5 T011 W 220 x iaL 210,8 x ø 410	
---	---------	-----------	--	--	--	----------------	--------	---	--	--	----------------	--	--





kW / hp

**IVECO****IVECO****DAILY I Platform/Chassis** 01/78→12/89

36-10 (10310311, 10311111, 10311112, 10311117, 10311211...)	01/85→12/89	68 / 92	<b>2104801</b> Brembo	21048 183 0 5 [+] 109.5 x 73 x 18.3	→08/86	<b>15039xx</b>	15039 0850 0 5 W 79 x iaL 242,7 x ø 270
			<b>2118801</b> Brembo	21188 183 0 5 [+] 109.7 x 73 x 18.3	09/86→		
			<b>2904001</b> Perrot	29040 180 0 5 T3078 [+] 149 x 69.5 x 18	01/87→		
			<b>93042801</b>	ø 280 x 16 x 142			
35-8 (10031131, 10031132, 10031137, 10031224, 10031231...)	01/78→12/89	53 / 72	<b>2035908</b> Lockheed	20359 180 1 4 [-] 104.9 x 74.7 x 18	→05/81	<b>91033600</b> Lockheed	ø 254 x W 90
			<b>2035907</b> Lockheed	20359 180 0 5 [+] 104.9 x 74.7 x 18	06/81→		
			<b>2104801</b> Brembo	21048 183 0 5 [+] 109.5 x 73 x 18.3	→08/86		
			<b>2118801</b> Brembo	21188 183 0 5 [+] 109.7 x 73 x 18.3	09/86→ optional		
			<b>93019400</b>	ø 267 x 14.2 x 111			
40-10	01/85→12/89	68 / 92	<b>2104801</b> Brembo	21048 183 0 5 [+] 109.5 x 73 x 18.3	→08/86	<b>91033600</b> Lockheed	ø 254 x W 90
			<b>2118801</b> Brembo	21188 183 0 5 [+] 109.7 x 73 x 18.3	09/86→		
			<b>2901201</b> Perrot	29012 180 0 5 T3078 [+] 149 x 69.5 x 18			
			<b>93019400</b>	ø 267 x 14.2 x 111			
			<b>83033600</b>	ø 254 x W 90, bore ø 17.5			
40-8	01/83→06/89	53 / 72	<b>2104801</b> Brembo	21048 183 0 5 [+] 109.5 x 73 x 18.3	→08/86	<b>91033600</b> Lockheed	ø 254 x W 90
			<b>2118801</b> Brembo	21188 183 0 5 [+] 109.7 x 73 x 18.3	09/86→		
			<b>2904001</b> Perrot	29040 180 0 5 T3078 [+] 149 x 69.5 x 18	05/87→		
			<b>93019400</b>	ø 267 x 14.2 x 111			
			<b>83033600</b>	ø 254 x W 90, bore ø 17.5			
45-10 (10331211, 10331212, 10331217, 10331304, 10331311...)	01/85→12/89	68 / 92	<b>2904001</b> Perrot	29040 180 0 5 T3078 [+] 149 x 69.5 x 18	01/87→	<b>15039xx</b>	15039 0850 0 5 W 79 x iaL 242,7 x ø 270
			<b>93042801</b>	ø 280 x 16 x 142			
49-10 (10350211, 10350304, 10350311, 10350404, 10350411...)	01/85→12/89	68 / 92	<b>93042801</b>	ø 280 x 16 x 142			

**DAILY II Bus** 06/90→05/99

A 40-10 (94139111, 94139131, 94139311, 94139315...)	01/91→12/96	76 / 103	<b>2116002</b> Lockheed	21160 180 0 5 [+] 104.9 x 74.7 x 18	→12/95	<b>91051800</b> Lockheed	ø 254 x W 90
			<b>2148001</b> Lockheed	21480 180 1 5 [+] 104.9 x 74.7 x 18	→12/95 optional		
			<b>2904101</b> Brembo 1x52	29041 183 0 5 T4047 [+] 109.7 x 73 x 18.3	→12/95		
			<b>2914001</b> Brembo	29140 183 0 5 T4047 [+] 109.5 x 73 x 18.3	01/96→		
			<b>82011800</b> Lockheed		→12/95		
A 40-10 (95719111, 95719131, 95719311, 95719315...)	09/96→05/99	76 / 103	<b>2914001</b> Brembo	29140 183 0 5 T4047 [+] 109.5 x 73 x 18.3		<b>2912113</b> Brembo	29121 203 1 5 T3035 [+] 164.7 x 66.3 x 20.3
			<b>93019400</b>	ø 267 x 14.2 x 111			
			<b>98024800</b>	L 300	→5912327		
A 45-10 (94739111, 94739131, 94739311, 94739317, 94739331)	05/96→05/99	76 / 103	<b>98051200</b>	L 295	5912328→	<b>93089600</b>	ø 289 x 22 x 84.5
			<b>93089600</b>	ø 289 x 22 x 84.5			
			<b>98051200</b>	L 295	5912328→		
A 40-12 (95819311, 95819315, 95819317, 95819331)	05/96→05/99	90 / 122	<b>2913801</b> Perrot	29138 180 0 5 T3078 [+] 149 x 69 x 18		<b>2912113</b> Brembo	29121 203 1 5 T3035 [+] 164.7 x 66.3 x 20.3
			<b>93042801</b>	ø 280 x 16 x 142			
			<b>98024800</b>	L 300	→5912327		
A 45-12 (95839211, 95839231, 95839311, 95839317...)	05/96→05/99	90 / 122	<b>98051200</b>	L 295	5912328→	<b>93089600</b>	ø 289 x 22 x 84.5
			<b>93089600</b>	ø 289 x 22 x 84.5			
			<b>98051200</b>	L 295	5912328→		
A 45-12 (94179211, 94179231, 94179311, 94179317...)	06/90→04/96	85 / 116	<b>2901201</b> Perrot	29012 180 0 5 T3078 [+] 149 x 69.5 x 18	→12/95	<b>15039xx</b>	15039 0850 0 5 W 79 x iaL 242,7 x ø 270
			<b>2913801</b> Perrot	29138 180 0 5 T3078 [+] 149 x 69 x 18	01/96→		
			<b>93042801</b>	ø 280 x 16 x 142			

**DAILY II Box Body / Estate** 01/89→05/99

2.5 4x4 40-10 4x4 (15214104, 15214111, 15214117, 15215111)	11/89→05/96 01/97→05/99	76 / 103 76 / 103	<b>2913801</b> Perrot	29138 180 0 5 T3078 [+] 149 x 69 x 18		<b>2912113</b> Brembo	29121 203 1 5 T3035 [+] 164.7 x 66.3 x 20.3
			<b>93042801</b>	ø 280 x 16 x 142			



kW / hp

**IVECO****IVECO****DAILY II Box Body / Estate** 01/89 → 05/99

49-12 V (15154204, 15154211, 15154215, 15154217...)	05/96 → 05/99	90 / 122				<b>98051200</b>	L 295	5912328 →
						<b>93089600</b>	ø 289 x 22 x 84.5	
2.8 4x4	02/95 → 05/99	90 / 122	<b>2912112</b> Brembo	29121 203 0 4 T3035 [o] 164.7 x 66.3 x 20.3		<b>2912112</b> Brembo	29121 203 0 4 T3035 [o] 164.7 x 66.3 x 20.3	
			<b>98024800</b>	L 300	→5912327	<b>98024800</b>	L 300	→5912327
			<b>98051200</b>	L 295	5912328 →	<b>98051200</b>	L 295	5912328 →
			<b>93095100</b>	ø 290 x 22 x 110.5		<b>82519900</b> Brembo		
						<b>93089600</b>	ø 289 x 22 x 84.5	
						<b>91081400</b>	ø 172 x W 42	→axle 12947747
						<b>97035000</b> Brembo		
30-10 30-10 C 30-10 C 30-8 (14914111, 14914117, 14914211, 14914217, 14915111...) 30-8 (14914111, 14914117, 14914211, 14914217, 14915111...) 30-8 V (14914111, 14914117, 14914211, 14914217...)	01/97 → 05/99 01/97 → 05/99 01/97 → 05/99 01/89 → 08/98 09/98 → 05/99 09/98 → 05/99	76 / 103 76 / 103 76 / 103 60 / 82 62 / 84 62 / 84	<b>2913901</b> Brembo	29139 183 0 5 T4136 [+] 109.5 x 73 x 18.3		<b>91016100</b> Lockheed	ø 254 x W 70	
			<b>93084400</b>	ø 267 x 14.5 x 154				
30-8 (12914111, 12914112, 12914117, 12914131, 12914137...) 30-8 (12914111, 12914112, 12914117, 12914131, 12914137...) 30-8 (12914111, 12914112, 12914117, 12914131, 12914137...)	01/89 → 08/98 01/89 → 08/98 01/89 → 08/98	55 / 75 55 / 75 60 / 82	<b>2116002</b> Lockheed	21160 180 0 5 [+] 104.9 x 74.7 x 18	→12/95	<b>91016100</b> Lockheed	ø 254 x W 70	
			<b>2903701</b> Brembo	29037 183 0 5 T4136 [+] 109.5 x 73 x 18.3	→12/95	<b>97014200</b>		
			<b>2913901</b> Brembo	29139 183 0 5 T4136 [+] 109.5 x 73 x 18.3	01/96 →			
			<b>82011800</b> Lockheed		→12/95			
			<b>93084400</b>	ø 267 x 14.5 x 154				
35-10 (12974212, 12974217, 12974417) 35-10 (15034111, 15034204, 15034211, 15034215, 15034217...) 35-12 35-8 (14934104, 14934111, 14934204, 14934205, 14934211...)	09/96 → 08/98 01/96 → 05/99 02/95 → 05/99 09/98 → 05/99	68 / 92 76 / 103 90 / 122 62 / 84	<b>2912112</b> Brembo	29121 203 0 4 T3035 [o] 164.7 x 66.3 x 20.3		<b>2912112</b> Brembo	29121 203 0 4 T3035 [o] 164.7 x 66.3 x 20.3	
			<b>98024800</b>	L 300	→5912327	<b>98024800</b>	L 300	→5912327
			<b>98051200</b>	L 295	5912328 →	<b>98051200</b>	L 295	5912328 →
			<b>93095100</b>	ø 290 x 22 x 110.5		<b>82519900</b> Brembo		
						<b>93089600</b>	ø 289 x 22 x 84.5	
						<b>91081400</b>	ø 172 x W 42	
						<b>97035000</b> Brembo		
35-10 (12974212, 12974217, 13014111, 13014131, 13014204...) 45-10 V (13034204, 13034211, 13034212, 13034224...)	01/89 → 08/98 01/89 → 04/96	76 / 103 76 / 103	<b>2116002</b> Lockheed	21160 180 0 5 [+] 104.9 x 74.7 x 18	→12/95	<b>91075600</b>	ø 260 x W 80	
			<b>2148001</b> Lockheed	21480 180 1 5 [+] 104.9 x 74.7 x 18	→12/95 optional	<b>97014200</b>		
			<b>2904101</b> Brembo 1x52	29041 183 0 5 T4047 [+] 109.7 x 73 x 18.3	→12/95			
			<b>2914001</b> Brembo	29140 183 0 5 T4047 [+] 109.5 x 73 x 18.3	01/96 →			
			<b>82011800</b> Lockheed		→12/95			
			<b>93019400</b>	ø 267 x 14.2 x 111				
35-10 (12974212, 12974217, 13014111, 13014131, 13014204...) 35-8 (12934104, 12934111, 12934112, 12934117, 12934124...) 35-8 (12934104, 12934111, 12934112, 12934117, 12934124...) 35-8 (12934104, 12934111, 12934112, 12934117, 12934124...) 40-10 V	01/89 → 08/98 01/91 → 08/98 01/91 → 08/98 01/91 → 08/98 01/91 → 08/98 01/90 → 04/96	80 / 109 55 / 75 55 / 75 60 / 82 76 / 103	<b>2116002</b> Lockheed	21160 180 0 5 [+] 104.9 x 74.7 x 18	→12/95	<b>91051800</b> Lockheed	ø 254 x W 90	
			<b>2148001</b> Lockheed	21480 180 1 5 [+] 104.9 x 74.7 x 18	→12/95 optional	<b>97014200</b>		
			<b>2904101</b> Brembo 1x52	29041 183 0 5 T4047 [+] 109.7 x 73 x 18.3	→12/95			
			<b>2914001</b> Brembo	29140 183 0 5 T4047 [+] 109.5 x 73 x 18.3	01/96 →			
			<b>82011800</b> Lockheed		→12/95			
			<b>93019400</b>	ø 267 x 14.2 x 111				
35-12 (13114131, 13114204, 13114211, 13114212, 13114217...)	01/90 → 04/96	85 / 116	<b>2901201</b> Perrot	29012 180 0 5 T3078 [+] 149 x 69.5 x 18	→12/95	<b>15039xx</b>	15039 0850 0 5 W 79 x iaL 242,7 x ø 270	
			<b>2913801</b> Perrot	29138 180 0 5 T3078 [+] 149 x 69 x 18	01/96 →			





kW / hp

**IVECO****IVECO****DAILY II Box Body / Estate** 01/89 → 05/99

35-12 (13114131, 13114204, 13114211, 13114212, 13114217...)	01/90 → 04/96	85 / 116	<b>93042801</b>	ø 280 x 16 x 142				
49-10 V (13054204, 13054211, 13054212, 13054215...)	01/89 → 04/96	76 / 103	<b>2901201</b> Perrot	29012 180 0 5 T3078 [+] 149 x 69.5 x 18	→ 12/95	<b>15039xx</b>	15039 0850 0 5 W 79 x iaL 242,7 x ø 270	
49-12 V (13134124, 13134204, 13134211, 13134212...)	06/90 → 04/96	85 / 116	<b>2913801</b> Perrot	29138 180 0 5 T3078 [+] 149 x 69 x 18	01/96 →	<b>91075600</b>	ø 260 x W 80	
			<b>93042801</b>	ø 280 x 16 x 142				
59-12 V (13154404, 13154411, 13154412, 13154417...)	05/91 → 04/96	85 / 116	<b>2900102</b> Wabco 450 F-I	29001 200 0 5 T456 [+] 174.6 x 69.2 x 20		<b>1709601</b>	17096 1260 0 5 T017 W 100 x iaL 236,3 x ø 300	
			<b>93084500</b>	ø 290 x 25 x 160.5		<b>87001200</b> 7338 C Fe	ø 6 x L 12	52x
						<b>87001201</b> 7338 C Cu	ø 6 x L 12	52x
59-12 V (15174404, 15174411, 15174415, 15174417)	05/96 → 05/99	90 / 122	<b>2910701</b> Wabco 450 F-I	29107 200 0 5 T456 [+] 174.6 x 69.2 x 20		<b>1709601</b>	17096 1260 0 5 T017 W 100 x iaL 236,3 x ø 300	
			<b>93084500</b>	ø 290 x 25 x 160.5		<b>87001200</b> 7338 C Fe	ø 6 x L 12	52x
						<b>87001201</b> 7338 C Cu	ø 6 x L 12	52x

**DAILY II Kasten/Kombi** 01/89 → 05/99 → **DAILY II Box Body / Estate, Page 85****DAILY II Kipper** 01/89 → 05/99 → **DAILY II Dumptruck, Page 87****DAILY II Dumptruck** 01/89 → 05/99

35-10 K (15030111, 15030211, 15030311, 15031111...)	01/97 → 05/99	76 / 103	<b>2912112</b> Brembo	29121 203 0 4 T3035 [o] 164.7 x 66.3 x 20.3		<b>2912112</b> Brembo	29121 203 0 4 T3035 [o] 164.7 x 66.3 x 20.3	
35-12 K (15130311, 15130411, 15131111, 15131204...)	09/96 → 08/98	90 / 122	<b>98024800</b>	L 300	→ 5912327	<b>98024800</b>	L 300	→ 5912327
35-8 K (14930304, 14931104, 14931111, 14931115...)	09/98 → 05/99	62 / 84	<b>98051200</b>	L 295	5912328 →	<b>98051200</b>	L 295	5912328 →
			<b>93095100</b>	ø 290 x 22 x 110.5		<b>82519900</b> Brembo		
						<b>93089600</b>	ø 289 x 22 x 84.5	
						<b>91081400</b>	ø 172 x W 42	
						<b>97035000</b> Brembo		
45-10 (13031204, 13031211, 13031212, 13031224, 13031231...)	01/92 → 04/96	76 / 103	<b>2116002</b> Lockheed	21160 180 0 5 [+] 104.9 x 74.7 x 18	→ 12/95	<b>91075600</b>	ø 260 x W 80	
			<b>2148001</b> Lockheed	21480 180 1 5 [+] 104.9 x 74.7 x 18	→ 12/95 optional	<b>97014200</b>		
			<b>2904101</b> Brembo 1x52	29041 183 0 5 T4047 [+] 109.7 x 73 x 18.3	→ 12/95			
			<b>2914001</b> Brembo	29140 183 0 5 T4047 [+] 109.5 x 73 x 18.3	01/96 →			
			<b>82011800</b> Lockheed		→ 12/95			
			<b>93019400</b>	ø 267 x 14.2 x 111				
49-10 K (13056212, 13056224, 13056231, 13056237...)	01/89 → 04/96	76 / 103	<b>2901201</b> Perrot	29012 180 0 5 T3078 [+] 149 x 69.5 x 18	→ 12/95	<b>15039xx</b>	15039 0850 0 5 W 79 x iaL 242,7 x ø 270	
			<b>2913801</b> Perrot	29138 180 0 5 T3078 [+] 149 x 69 x 18	01/96 →	<b>91075600</b>	ø 260 x W 80	
			<b>93042801</b>	ø 280 x 16 x 142				
49-10 K (15056204, 15056211, 15056304, 15056311)	05/96 → 05/99	76 / 103	<b>2914001</b> Brembo	29140 183 0 5 T4047 [+] 109.5 x 73 x 18.3		<b>2912113</b> Brembo	29121 203 1 5 T3035 [+] 164.7 x 66.3 x 20.3	
			<b>93019400</b>	ø 267 x 14.2 x 111		<b>98024800</b>	L 300	→ 5912327
						<b>98051200</b>	L 295	5912328 →
						<b>93089600</b>	ø 289 x 22 x 84.5	
49-12 K	05/96 → 05/99	90 / 122	<b>2913801</b> Perrot	29138 180 0 5 T3078 [+] 149 x 69 x 18		<b>91075600</b>	ø 260 x W 80	
			<b>93042801</b>	ø 280 x 16 x 142				
49-12 K (13136204, 13136211, 13136212, 13136224...)	06/90 → 04/96	85 / 116	<b>2901201</b> Perrot	29012 180 0 5 T3078 [+] 149 x 69.5 x 18	→ 12/95	<b>15039xx</b>	15039 0850 0 5 W 79 x iaL 242,7 x ø 270	
			<b>2913801</b> Perrot	29138 180 0 5 T3078 [+] 149 x 69 x 18	01/96 →			
			<b>93042801</b>	ø 280 x 16 x 142				
59-12 K (13156211, 13156212, 13156231, 13156311...)	05/91 → 04/96	85 / 116	<b>2900102</b> Wabco 450 F-I	29001 200 0 5 T456 [+] 174.6 x 69.2 x 20		<b>1709601</b>	17096 1260 0 5 T017 W 100 x iaL 236,3 x ø 300	
			<b>93084500</b>	ø 290 x 25 x 160.5		<b>87001200</b> 7338 C Fe	ø 6 x L 12	52x

I - M



kW / hp

**IVECO****IVECO****DAILY II Dumptruck 01/89→05/99**

59-12 K (13156211, 13156212, 13156231, 13156311...)	05/91→04/96	85 / 116				<b>87001201</b> 7338 C Cu	ø 6 x L 12	52x
59-12 K (15176211, 15176304, 15176311, 15176315...)	05/96→05/99	90 / 122	<b>2910701</b> Wabco 450 F-I	29107 200 0 5 T456 [+] 174.6 x 69.2 x 20		<b>1709601</b>	17096 1260 0 5 T017 W 100 x iaL 236,3 x ø 300	
			<b>93084500</b>	ø 290 x 25 x 160.5		<b>87001200</b> 7338 C Fe	ø 6 x L 12	52x
						<b>87001201</b> 7338 C Cu	ø 6 x L 12	52x

**DAILY II Platform/Chassis 01/89→05/99**

30-10	01/88→05/99	76 / 103	<b>2913901</b> Brembo	29139 183 0 5 T4136 [+] 109.5 x 73 x 18.3		<b>91016100</b> Lockheed	ø 254 x W 70	
30-8 (10011131, 10011132, 10011231, 10011232, 10011237...)	01/92→08/98	60 / 82	<b>93084400</b>	ø 267 x 14.5 x 154		<b>97014200</b>		
30-8 (10011131, 10011132, 10011231, 10011232, 10011237...)	09/98→05/99	62 / 84						
30-8 (14911111, 14911117, 14911211, 14911215, 14911217...)	09/98→05/99	62 / 84						
30-8 (12910211, 12911111, 12911112, 12911117, 12911131...)	01/92→08/98	55 / 75	<b>2116002</b> Lockheed	21160 180 0 5 [+] 104.9 x 74.7 x 18	→12/95	<b>91016100</b> Lockheed	ø 254 x W 70	
30-8 (12910211, 12911111, 12911112, 12911117, 12911131...)	01/92→08/98	55 / 75	<b>2903701</b> Brembo	29037 183 0 5 T4136 [+] 109.5 x 73 x 18.3	→12/95	<b>97014200</b>		
30-8 (12910211, 12911111, 12911112, 12911117, 12911131...)	01/92→08/98	60 / 82	<b>2913901</b> Brembo	29139 183 0 5 T4136 [+] 109.5 x 73 x 18.3	01/96→			
30-8 (12910211, 12911111, 12911112, 12911117, 12911131...)	01/92→08/98	60 / 82	<b>82011800</b> Lockheed		→12/95			
30-8 (12910211, 12911111, 12911112, 12911117, 12911131...)	01/92→08/98	60 / 82	<b>93084400</b>	ø 267 x 14.5 x 154				
35-10	01/89→12/96	80 / 109	<b>2116002</b> Lockheed	21160 180 0 5 [+] 104.9 x 74.7 x 18	→12/95	<b>91051800</b> Lockheed	ø 254 x W 90	
35-10 (12971112, 12971212, 12971312, 12971317, 12976112...)	01/89→12/96	68 / 92	<b>2148001</b> Lockheed	21480 180 1 5 [+] 104.9 x 74.7 x 18	→12/95 optional	<b>97014200</b>		
35-10 (12971112, 12971212, 12971312, 12971317, 12976112...)	01/89→12/96	76 / 103	<b>2904101</b> Brembo 1x52	29041 183 0 5 T4047 [+] 109.7 x 73 x 18.3	→12/95			
35-8 (12931102, 12931104, 12931111, 12931112, 12931117...)	01/89→08/98	55 / 75	<b>2914001</b> Brembo	29140 183 0 5 T4047 [+] 109.5 x 73 x 18.3	01/96→			
35-8 (12931102, 12931104, 12931111, 12931112, 12931117...)	01/89→08/98	55 / 75	<b>82011800</b> Lockheed		→12/95			
35-8 (12931102, 12931104, 12931111, 12931112, 12931117...)	01/89→08/98	60 / 82	<b>93019400</b>	ø 267 x 14.2 x 111				
35-8 (12931102, 12931104, 12931111, 12931112, 12931117...)	01/89→08/98	60 / 82						
45-10 (13031204, 13031211, 13031212, 13031224, 13031231...)	01/89→04/96	76 / 103						
35-10 (15030111, 15030211, 15030311, 15031111, 15031117...)	01/96→05/99	76 / 103	<b>2912112</b> Brembo	29121 203 0 4 T3035 [o] 164.7 x 66.3 x 20.3		<b>2912112</b> Brembo	29121 203 0 4 T3035 [o] 164.7 x 66.3 x 20.3	
35-12 (15130311, 15130411, 15131111, 15131204, 15131211...)	05/96→05/99	90 / 122	<b>98024800</b>	L 300	→5912327	<b>98024800</b>	L 300	→5912327
35-8 (14930304, 14931104, 14931111, 14931115, 14931204...)	09/98→05/99	62 / 84	<b>98051200</b>	L 295	5912328→	<b>98051200</b>	L 295	5912328→
			<b>93095100</b>	ø 290 x 22 x 110.5		<b>82519900</b> Brembo		
						<b>93089600</b>	ø 289 x 22 x 84.5	
						<b>91081400</b>	ø 172 x W 42	
						<b>97035000</b> Brembo		
35-12 (13110131, 13110211, 13110231, 13110311, 13110312...)	01/90→04/96	85 / 116	<b>2901201</b> Perrot	29012 180 0 5 T3078 [+] 149 x 69.5 x 18	→12/95	<b>15039xx</b>	15039 0850 0 5 W 79 x iaL 242,7 x ø 270	
			<b>2913801</b> Perrot	29138 180 0 5 T3078 [+] 149 x 69 x 18	01/96→			
			<b>93042801</b>	ø 280 x 16 x 142				
40-10 W 4x4	01/97→05/99	76 / 103	<b>2913801</b> Perrot	29138 180 0 5 T3078 [+] 149 x 69 x 18		<b>2912113</b> Brembo	29121 203 1 5 T3035 [+] 164.7 x 66.3 x 20.3	
49-12 (15150211, 15150311, 15150404, 15150411, 15151204...)	05/96→05/99	90 / 122	<b>93042801</b>	ø 280 x 16 x 142		<b>98024800</b>	L 300	→5912327
						<b>98051200</b>	L 295	5912328→
						<b>93089600</b>	ø 289 x 22 x 84.5	
49-10 (13050211, 13050231, 13050304, 13050311, 13050331...)	01/89→04/96	76 / 103	<b>2901201</b> Perrot	29012 180 0 5 T3078 [+] 149 x 69.5 x 18	→12/95	<b>15039xx</b>	15039 0850 0 5 W 79 x iaL 242,7 x ø 270	
49-12 (13130211, 13130231, 13130304, 13130311, 13130312...)	06/90→04/96	85 / 116	<b>2913801</b> Perrot	29138 180 0 5 T3078 [+] 149 x 69 x 18	01/96→	<b>91075600</b>	ø 260 x W 80	
			<b>93042801</b>	ø 280 x 16 x 142				



kW / hp

**IVECO****IVECO****DAILY II Platform/Chassis** **01/89 → 05/99**

49-10 (15050304, 15050404, 15050411, 15051204, 15051211...)	05/96 → 05/99	76 / 103	<b>2914001</b> Brembo	29140 183 0 5 T4047 [+] 109.5 x 73 x 18.3	<b>2912113</b> Brembo	29121 203 1 5 T3035 [+] 164.7 x 66.3 x 20.3	
			<b>93019400</b>	ø 267 x 14.2 x 111	<b>98024800</b>	L 300	→5912327
					<b>98051200</b>	L 295	5912328 →
59-12 (13150204, 13150211, 13150231, 13150311, 13150312...)	05/91 → 04/96	85 / 116	<b>2900102</b> Wabco 450 F-I	29001 200 0 5 T456 [+] 174.6 x 69.2 x 20	<b>1709601</b>	17096 1260 0 5 T017 W 100 x ial. 236.3 x ø 300	
			<b>93084500</b>	ø 290 x 25 x 160.5	<b>87001200</b> 7338 C Fe	ø 6 x L 12	52x
					<b>87001201</b> 7338 C Cu	ø 6 x L 12	52x
59-12 (15170211, 15170304, 15170311, 15170504, 15170511...)	05/96 → 05/99	90 / 122	<b>2910701</b> Wabco 450 F-I	29107 200 0 5 T456 [+] 174.6 x 69.2 x 20	<b>1709601</b>	17096 1260 0 5 T017 W 100 x ial. 236.3 x ø 300	
			<b>93084500</b>	ø 290 x 25 x 160.5	<b>87001200</b> 7338 C Fe	ø 6 x L 12	52x
					<b>87001201</b> 7338 C Cu	ø 6 x L 12	52x

**DAILY II Pritsche/Fahrgestell** **01/89 → 05/99** → **DAILY II Platform/Chassis, Page 88****DAILY III Box Body / Estate** **05/99 → 07/07**

2.8 CNG	05/99 → 07/07	78 / 105	<b>2912111</b> Brembo	29121 170 0 4 T3035 [o] 164.7 x 66.3 x 17	<b>2912112</b> Brembo	29121 203 0 4 T3035 [o] 164.7 x 66.3 x 20.3	→D265693, 5531081 →D266137	
			<b>2912112</b> Brembo	29121 203 0 4 T3035 [o] 164.7 x 66.3 x 20.3	<b>2912303</b> Brembo	29123 203 1 4 T3078 [o] 109.5 x 63.8 x 20.3		
			<b>93095100</b>	ø 290 x 22 x 110.5	→5494381, 5484644	<b>2912113</b> Brembo	29121 203 1 5 T3035 [+] 164.7 x 66.3 x 20.3	D265694, 5531082 → D266138 →
			<b>93104600</b>	ø 276 x 22 x 72.5		<b>93089600</b>	ø 289 x 22 x 84.5	
			<b>93175400</b>	ø 290 x 22 x 110.5	5494382, 5484645 →	<b>93104700</b>	ø 276 x 16 x 69.5	
29 L 10 V (ALJA43A2, ALJA42A2, ALJA41A2)	09/02 → 07/07	70 / 95	<b>2912111</b> Brembo	29121 170 0 4 T3035 [o] 164.7 x 66.3 x 17	<b>2912303</b> Brembo	29123 203 1 4 T3078 [o] 109.5 x 63.8 x 20.3		
			<b>98024800</b>	L 300	→5912327	<b>82061700</b>		
			<b>98051200</b>	L 295	5912328 →	<b>93104700</b>	ø 276 x 16 x 69.5	⊖ ABS
			<b>82519900</b> Brembo			<b>93104800</b>	ø 276 x 16 x 69.5	⊕ ABS
			<b>93104600</b>	ø 276 x 22 x 72.5				
29 L 12 V (ALKA41A2, ALA52A2, ALKA42A2)	09/02 → 07/07	85 / 116	<b>2912111</b> Brembo	29121 170 0 4 T3035 [o] 164.7 x 66.3 x 17	<b>2912303</b> Brembo	29123 203 1 4 T3078 [o] 109.5 x 63.8 x 20.3		
			<b>98024800</b>	L 300	→5912327	<b>82061700</b>		
			<b>98051200</b>	L 295	5912328 →	<b>93104700</b>	ø 276 x 16 x 69.5	⊖ ABS
			<b>82519900</b> Brembo			<b>93104800</b>	ø 276 x 16 x 69.5	⊕ ABS
			<b>93104600</b>	ø 276 x 22 x 72.5		<b>91059000</b> Brembo	ø 172 x W 42	→12947747
35 C 12 V, 35 S 12 V (AGKA43A2, AGKB43A2, AGKB46A2...)	09/02 → 07/07	85 / 116	<b>2912111</b> Brembo	29121 170 0 4 T3035 [o] 164.7 x 66.3 x 17	⊕ S-Model	<b>2912112</b> Brembo	29121 203 0 4 T3035 [o] 164.7 x 66.3 x 20.3	⊕ C-Model
			<b>2912112</b> Brembo	29121 203 0 4 T3035 [o] 164.7 x 66.3 x 20.3	⊕ C-Model	<b>2912303</b> Brembo	29123 203 1 4 T3078 [o] 109.5 x 63.8 x 20.3	⊕ S-Model
			<b>98024800</b>	L 300	→5912327	<b>98024800</b>	L 300	⊕ C-Model →5912327
			<b>98051200</b>	L 295	5912328 →	<b>98051200</b>	L 295	⊕ C-Model 5912328 →
			<b>82519900</b> Brembo			<b>82061700</b>		⊕ S-Model
35 S 15 V, 35 C 15 V (A6HCV3B2, A6HBV4B2, A6HC41B2...)	11/02 → 07/07	107 / 146	<b>93095100</b>	ø 290 x 22 x 110.5	⊕ C-Model →05/04	<b>93089600</b>	ø 289 x 22 x 84.5	⊕ C-Model
			<b>93104600</b>	ø 276 x 22 x 72.5	⊕ S-Model	<b>93104700</b>	ø 276 x 16 x 69.5	⊕ S-Model ⊖ ABS
			<b>93175400</b>	ø 290 x 22 x 110.5	06/04 →	<b>93104800</b>	ø 276 x 16 x 69.5	⊕ S-Model ⊕ ABS
						<b>91081400</b>	ø 172 x W 42	
						<b>97035000</b> Brembo		

I - M



kW / hp

**IVECO****IVECO****DAILY III Box Body / Estate** **05/99→07/07**

35 C 14	09/04→04/06	100 / 136	<b>2912112</b> Brembo	29121 203 0 4 T3035 [o] 164.7 x 66.3 x 20.3		<b>2912112</b> Brembo	29121 203 0 4 T3035 [o] 164.7 x 66.3 x 20.3		
			<b>98024800</b>	L 300	→5912327	<b>98024800</b>	L 300	→5912327	
			<b>98051200</b>	L 295	5912328→	<b>98051200</b>	L 295	5912328→	
			<b>82519900</b> Brembo			<b>93089600</b>	ø 289 x 22 x 84.5		
			<b>93095100</b>	ø 290 x 22 x 110.5		<b>91081400</b>	ø 172 x W 42		
35 C 14, 35 S 14 35 C 17, 35 S 17 40 C 17, 40 S 17	01/05→04/06	100 / 136	<b>2912111</b> Brembo	29121 170 0 4 T3035 [o] 164.7 x 66.3 x 17	⊕ S-Model	<b>2912112</b> Brembo	29121 203 0 4 T3035 [o] 164.7 x 66.3 x 20.3	⊕ C-Model	
			<b>2912112</b> Brembo	29121 203 0 4 T3035 [o] 164.7 x 66.3 x 20.3	⊕ C-Model	<b>2912303</b> Brembo	29123 203 1 4 T3078 [o] 109.5 x 63.8 x 20.3	⊕ S-Model	
	01/05→04/06	122 / 166	<b>98024800</b>	L 300	→5912327	<b>98024800</b>	L 300	⊕ C-Model →5912327	
			<b>98051200</b>	L 295	5912328→	<b>98051200</b>	L 295	⊕ C-Model 5912328→	
	01/05→04/06	122 / 166	<b>82519900</b> Brembo			<b>82061700</b>		⊕ S-Model	
			<b>93175400</b>	ø 290 x 22 x 110.5		<b>93089600</b>	ø 289 x 22 x 84.5	⊕ C-Model	
	35 S 10 (ANJA41A1, ANJA42A2, ANJA42AB, ANJA43A, ANJAV1A...)	09/02→07/07	70 / 95	<b>2912111</b> Brembo	29121 170 0 4 T3035 [o] 164.7 x 66.3 x 17		<b>2912303</b> Brembo	29123 203 1 4 T3078 [o] 109.5 x 63.8 x 20.3	
				<b>98024800</b>	L 300	→5912327	<b>82061700</b>		
				<b>98051200</b>	L 295	5912328→	<b>93104700</b>	ø 276 x 16 x 69.5	⊖ ABS
				<b>82519900</b> Brembo			<b>93104800</b>	ø 276 x 16 x 69.5	⊕ ABS
<b>93104600</b>				ø 276 x 22 x 72.5		<b>91081400</b>	ø 172 x W 42		
35 S 11 V, 35 C 11 V 35 S 13 V, 35 C 13 V 35 S 9 V, 35 C 9 V	05/99→07/07	78 / 106	<b>2912111</b> Brembo	29121 170 0 4 T3035 [o] 164.7 x 66.3 x 17	⊕ S-Model	<b>2912112</b> Brembo	29121 203 0 4 T3035 [o] 164.7 x 66.3 x 20.3	⊕ C-Model	
			<b>2912112</b> Brembo	29121 203 0 4 T3035 [o] 164.7 x 66.3 x 20.3	⊕ C-Model	<b>2912303</b> Brembo	29123 203 1 4 T3078 [o] 109.5 x 63.8 x 20.3	⊕ S-Model	
	05/99→07/07	92 / 125	<b>98024800</b>	L 300	→5912327	<b>98024800</b>	L 300	⊕ C-Model →5912327	
			<b>98051200</b>	L 295	5912328→	<b>98051200</b>	L 295	⊕ C-Model 5912328→	
	05/99→07/07	62 / 84	<b>82519900</b> Brembo			<b>82061700</b>		⊕ S-Model	
			<b>93095100</b>	ø 290 x 22 x 110.5	⊕ C-Model →05/04	<b>93089600</b>	ø 289 x 22 x 84.5	⊕ C-Model	
	05/99→07/07	78 / 106	<b>93104600</b>	ø 276 x 22 x 72.5	⊕ S-Model →05/04	<b>93104700</b>	ø 276 x 16 x 69.5	⊕ S-Model ⊖ ABS	
			<b>93175400</b>	ø 290 x 22 x 110.5	06/04→	<b>93104800</b>	ø 276 x 16 x 69.5	⊕ S-Model ⊕ ABS	
						<b>91081400</b>	ø 172 x W 42		
	35 S 9 V	11/01→04/06	66 / 90	<b>2912111</b> Brembo	29121 170 0 4 T3035 [o] 164.7 x 66.3 x 17		<b>2912303</b> Brembo	29123 203 1 4 T3078 [o] 109.5 x 63.8 x 20.3	
<b>98024800</b>				L 300	→5912327	<b>82061700</b>			
<b>98051200</b>				L 295	5912328→	<b>93104700</b>	ø 276 x 16 x 69.5	⊖ ABS	
<b>82519900</b> Brembo						<b>93104800</b>	ø 276 x 16 x 69.5	⊕ ABS	
<b>93104600</b>				ø 276 x 22 x 72.5		<b>91081400</b>	ø 172 x W 42		
40 C 13 40 C 15 45 C 14 50 C 11 50 C 13 50 C 14	05/99→04/06	92 / 125	<b>2912112</b> Brembo	29121 203 0 4 T3035 [o] 164.7 x 66.3 x 20.3		<b>2912112</b> Brembo	29121 203 0 4 T3035 [o] 164.7 x 66.3 x 20.3		
			<b>98024800</b>	L 300	→5912327	<b>98024800</b>	L 300	→5912327	
	05/99→04/06	107 / 146							
05/99→07/07	78 / 106								
05/99→07/07	92 / 125								
09/04→04/06	100 / 136								



kW / hp

**IVECO****IVECO****DAILY III Box Body / Estate** 05/99 → 07/07

50 C 15	01/01 → 04/06	107 / 146	<b>98051200</b>	L 295	5912328 →	<b>98051200</b>	L 295	5912328 →
			<b>82519900</b> Brembo			<b>93089600</b>	ø 289 x 22 x 84.5	
			<b>93095100</b>	ø 290 x 22 x 110.5		<b>91059000</b> Brembo	ø 172 x W 42	→ 12947747
						<b>91081400</b>	ø 172 x W 42	12947748 →
40 C 14	09/04 → 04/06	100 / 136	<b>2912112</b> Brembo	29121 203 0 4 T3035 [o] 164.7 x 66.3 x 20.3		<b>2912112</b> Brembo	29121 203 0 4 T3035 [o] 164.7 x 66.3 x 20.3	
40 C 14	01/05 → 04/06	100 / 136	<b>98024800</b>	L 300	→ 5912327	<b>98024800</b>	L 300	→ 5912327
			<b>98051200</b>	L 295	5912328 →	<b>98051200</b>	L 295	5912328 →
			<b>82519900</b> Brembo			<b>93089600</b>	ø 289 x 22 x 84.5	
			<b>93095100</b>	ø 290 x 22 x 110.5				
50 C 17	09/04 → 04/06	122 / 166	<b>2912112</b> Brembo	29121 203 0 4 T3035 [o] 164.7 x 66.3 x 20.3		<b>2912112</b> Brembo	29121 203 0 4 T3035 [o] 164.7 x 66.3 x 20.3	
			<b>98024800</b>	L 300	→ 5912327	<b>98024800</b>	L 300	→ 5912327
			<b>98051200</b>	L 295	5912328 →	<b>98051200</b>	L 295	5912328 →
			<b>82519900</b> Brembo			<b>93089600</b>	ø 289 x 22 x 84.5	
			<b>93175400</b>	ø 290 x 22 x 110.5		<b>91059000</b> Brembo	ø 172 x W 42	→ 12947747
						<b>91081400</b>	ø 172 x W 42	12947748 →
65 C 14	09/04 → 04/06	100 / 136	<b>2916002</b> Brembo PF 2.52	29160 199 0 4 T4136 [o] 164.7 x 67.8 x 19.9		<b>2912112</b> Brembo	29121 203 0 4 T3035 [o] 164.7 x 66.3 x 20.3	
65 C 15	11/01 → 04/06	107 / 146	<b>98024800</b>	L 300	→ 5912327	<b>98024800</b>	L 300	→ 5912327
65 C 17	09/04 → 04/06	122 / 166	<b>98051200</b>	L 295	5912328 →	<b>98051200</b>	L 295	5912328 →
			<b>82519900</b> Brembo			<b>93127300</b>	ø 306 x 22 x 136.5	
			<b>93127200</b>	ø 290 x 26 x 53		<b>91074900</b>	ø 190 x W 42	

**DAILY III Kasten/Kombi** 05/99 → 07/07 → **DAILY III Box Body / Estate, Page 89****DAILY III Pritsche/Fahrgestell** 05/99 → 04/06 → **DAILY III Plattform/Chassis, Page 91****DAILY III Plattform/Chassis** 05/99 → 04/06

29 L 10 (ALJAV1A1, AL-JA41AA, ALJA41A1, AH-JA64A1...)	09/02 → 04/06	70 / 95	<b>2912111</b> Brembo	29121 170 0 4 T3035 [o] 164.7 x 66.3 x 17		<b>2912303</b> Brembo	29123 203 1 4 T3078 [o] 109.5 x 63.8 x 20.3	
29 L 11	05/99 → 04/06	78 / 105	<b>98024800</b>	L 300	→ 5912327	<b>82061700</b>		
29 L 12 (ALKA41A1, AH-KA64A1, ALLA51A1)	09/02 → 04/06	85 / 116	<b>98051200</b>	L 295	5912328 →	<b>93104700</b>	ø 276 x 16 x 69.5	⊖ ABS
29 L 13	11/01 → 04/06	92 / 125	<b>82519900</b> Brembo			<b>93104800</b>	ø 276 x 16 x 69.5	⊕ ABS
29 L 14 (AHR11C1B1, AH-RA14C1B1, AHRA64C1B1)	11/05 → 04/06	100 / 136	<b>93104600</b>	ø 276 x 22 x 72.5				
29 L 9	05/99 → 04/06	62 / 84						
29 L 9	11/01 → 04/06	66 / 90						
35 C 10 V, 35 S 10 V (AM-JA11A1, AMJA14A1, AM-JA64A1...)	09/02 → 04/06	70 / 95	<b>2912111</b> Brembo	29121 170 0 4 T3035 [o] 164.7 x 66.3 x 17	⊗ S-Model	<b>2912112</b> Brembo	29121 203 0 4 T3035 [o] 164.7 x 66.3 x 20.3	⊗ C-Model
35 C 12, 35 S 12 (AE-KA14A1, AEKA14AA, AE-KA64A1...)	09/02 → 04/06	85 / 116	<b>2912112</b> Brembo	29121 203 0 4 T3035 [o] 164.7 x 66.3 x 20.3	⊗ C-Model	<b>2912303</b> Brembo	29123 203 1 4 T3078 [o] 109.5 x 63.8 x 20.3	⊗ S-Model
35 C 9, 35 S 9	11/01 → 04/06	66 / 90	<b>98024800</b>	L 300	→ 5912327	<b>98024800</b>	L 300	⊗ C-Model → 5912327
35 S 11, 35 C 11 (A2FC13AA, A6FBU4AB, A2NB14A1, A2ND13A1...)	05/99 → 04/06	78 / 106	<b>98051200</b>	L 295	5912328 →	<b>98051200</b>	L 295	⊗ C-Model 5912328 →
35 S 13, 35 C 13	05/99 → 04/06	92 / 125	<b>82519900</b> Brembo			<b>82061700</b>		⊗ S-Model
35 S 9, 35 C 9	05/99 → 04/06	62 / 84	<b>93095100</b>	ø 290 x 22 x 110.5	⊕ C-Model → 05/04	<b>93089600</b>	ø 289 x 22 x 84.5	⊕ C-Model
			<b>93104600</b>	ø 276 x 22 x 72.5	⊕ S-Model → 05/04	<b>93104700</b>	ø 276 x 16 x 69.5	⊕ S-Model ⊖ ABS
			<b>93175400</b>	ø 290 x 22 x 110.5	06/04 →	<b>93104800</b>	ø 276 x 16 x 69.5	⊕ S-Model ⊕ ABS
						<b>91081400</b>	ø 172 x W 42	
						<b>97035000</b> Brembo		
35 C 14	09/04 → 04/06	100 / 136	<b>2912112</b> Brembo	29121 203 0 4 T3035 [o] 164.7 x 66.3 x 20.3		<b>2912112</b> Brembo	29121 203 0 4 T3035 [o] 164.7 x 66.3 x 20.3	
35 C 15	11/01 → 04/06	107 / 146	<b>98024800</b>	L 300	→ 5912327	<b>98024800</b>	L 300	→ 5912327



kW / hp

**IVECO****IVECO****DAILY III Platform/Chassis** **05/99 → 04/06**

35 C 14 35 C 15	09/04 → 04/06 11/01 → 04/06	100 / 136 107 / 146	<b>98051200</b>	L 295	5912328 →	<b>98051200</b>	L 295	5912328 →
			<b>82519900</b> Brembo			<b>93089600</b>	ø 289 x 22 x 84.5	
			<b>93095100</b>	ø 290 x 22 x 110.5		<b>91081400</b>	ø 172 x W 42	
			<b>97035000</b> Brembo			<b>97035000</b> Brembo		
35 C 14, 35 S 14 35 C 17, 35 S 17 40 C 17, 40 S 17	01/05 → 04/06 01/05 → 04/06 01/05 → 04/06	100 / 136 122 / 166 122 / 166	<b>2912111</b> Brembo	29121 170 0 4 T3035 [o] 164.7 x 66.3 x 17	⊕ S-Model	<b>2912112</b> Brembo	29121 203 0 4 T3035 [o] 164.7 x 66.3 x 20.3	⊕ C-Model
			<b>2912112</b> Brembo	29121 203 0 4 T3035 [o] 164.7 x 66.3 x 20.3	⊕ C-Model	<b>2912303</b> Brembo	29123 203 1 4 T3078 [o] 109.5 x 63.8 x 20.3	⊕ S-Model
			<b>98024800</b>	L 300	→ 5912327	<b>98024800</b>	L 300	⊕ C-Model → 5912327
			<b>98051200</b>	L 295	5912328 →	<b>98051200</b>	L 295	⊕ C-Model 5912328 →
			<b>82519900</b> Brembo			<b>82061700</b>		⊕ S-Model
			<b>93175400</b>	ø 290 x 22 x 110.5		<b>93089600</b>	ø 289 x 22 x 84.5	⊕ C-Model
						<b>93104700</b>	ø 276 x 16 x 69.5	⊕ S-Model ⊖ ABS
						<b>93104800</b>	ø 276 x 16 x 69.5	⊕ S-Model ⊕ ABS
						<b>91081400</b>	ø 172 x W 42	
			<b>97035000</b> Brembo			<b>97035000</b> Brembo		
40 C 13 40 C 14 40 C 14 40 C 15	05/99 → 04/06 09/04 → 04/06 01/05 → 04/06 11/01 → 04/06	92 / 125 100 / 136 100 / 136 107 / 146	<b>2912112</b> Brembo	29121 203 0 4 T3035 [o] 164.7 x 66.3 x 20.3		<b>2912112</b> Brembo	29121 203 0 4 T3035 [o] 164.7 x 66.3 x 20.3	
			<b>98024800</b>	L 300	→ 5912327	<b>98024800</b>	L 300	→ 5912327
			<b>98051200</b>	L 295	5912328 →	<b>98051200</b>	L 295	5912328 →
			<b>82519900</b> Brembo			<b>93089600</b>	ø 289 x 22 x 84.5	
			<b>93095100</b>	ø 290 x 22 x 110.5				
50 C 11 50 C 13 50 C 14 50 C 15 50 C 17	05/99 → 04/06 05/99 → 04/06 09/04 → 04/06 01/01 → 04/06 09/04 → 04/06	78 / 106 92 / 125 100 / 136 107 / 146 122 / 166	<b>2912112</b> Brembo	29121 203 0 4 T3035 [o] 164.7 x 66.3 x 20.3		<b>2912112</b> Brembo	29121 203 0 4 T3035 [o] 164.7 x 66.3 x 20.3	
			<b>98024800</b>	L 300	→ 5912327	<b>98024800</b>	L 300	→ 5912327
			<b>98051200</b>	L 295	5912328 →	<b>98051200</b>	L 295	5912328 →
			<b>82519900</b> Brembo			<b>93089600</b>	ø 289 x 22 x 84.5	
			<b>93095100</b>	ø 290 x 22 x 110.5		<b>91059000</b> Brembo	ø 172 x W 42	→ 12947747
						<b>91081400</b>	ø 172 x W 42	12947748 →
65 C 13 65 C 14 65 C 15 65 C 17	07/99 → 04/06 09/04 → 04/06 11/01 → 04/06 09/04 → 04/06	103 / 140 100 / 136 107 / 146 122 / 166	<b>2916002</b> Brembo PF 2.52	29160 199 0 4 T4136 [o] 164.7 x 67.8 x 19.9		<b>2912112</b> Brembo	29121 203 0 4 T3035 [o] 164.7 x 66.3 x 20.3	
			<b>98024800</b>	L 300	→ 5912327	<b>98024800</b>	L 300	→ 5912327
			<b>98051200</b>	L 295	5912328 →	<b>98051200</b>	L 295	5912328 →
			<b>82519900</b> Brembo			<b>93127300</b>	ø 306 x 22 x 136.5	
			<b>93127200</b>	ø 290 x 26 x 53		<b>91074900</b>	ø 190 x W 42	

**DAILY IV Bus** **05/06 → 08/11**

35S14, 35S14 /P 35S14 G	05/06 → 08/11 07/09 → 08/11	100 / 136 100 / 136	<b>2922901</b> Brembo	29229 214 1 4 T4136 [o] 163.3 x 67.2 x 21.4		<b>2912303</b> Brembo	29123 203 1 4 T3078 [o] 109.5 x 63.8 x 20.3	
			<b>98040700</b>	L 130		<b>82061700</b>		
			<b>98051100</b>	L 120	5912328 → D472694 →	<b>93177500</b>	ø 296 x 16 x 69	⊕ ABS
			<b>92155700</b>	ø 290 x 28 x 46		<b>93229100</b>	ø 296 x 16 x 69	⊖ ABS
						<b>92171700</b>	ø 294 x 24 x 87.6	⊕ ABS

**DAILY IV Kasten/Kombi** **05/06 → 08/11** → **DAILY IV Box Body / Estate, Page 92****DAILY IV Box Body / Estate** **05/06 → 08/11**

29L10 V 29L12 V, 29L12 VIP 29L14 C, 29L14 C/P, 29L14 V, 29L14 VIP	05/06 → 08/11 05/06 → 08/11 05/06 → 08/11	70 / 95 85 / 116 100 / 136	<b>2922901</b> Brembo	29229 214 1 4 T4136 [o] 163.3 x 67.2 x 21.4		<b>2912303</b> Brembo	29123 203 1 4 T3078 [o] 109.5 x 63.8 x 20.3	
			<b>98040700</b>	L 130		<b>82061700</b>		
			<b>92155900</b>	ø 300 x 28 x 74.4		<b>93177500</b>	ø 296 x 16 x 69	⊕ ABS



kW / hp

**IVECO****IVECO****DAILY IV Box Body / Estate** 05/06 → 08/11

29L10 V	05/06 → 08/11	70 / 95					<b>93229100</b>	ø 296 x 16 x 69	⊖ ABS	
29L12 V, 29L12 VIP	05/06 → 08/11	85 / 116						<b>93175300</b>	ø 294 x 24 x 83.5	⊖ ABS
29L14 C, 29L14 C/P, 29L14 V, 29L14 VIP	05/06 → 08/11	100 / 136						<b>93175300</b>	ø 294 x 24 x 83.5	⊖ ABS
35C10, 35S10	05/06 → 08/11	70 / 95		<b>2922901</b> Brembo	29229 214 1 4 T4136 [o] 163.3 x 67.2 x 21.4			<b>2912303</b> Brembo	29123 203 1 4 T3078 [o] 109.5 x 63.8 x 20.3	⊕ S-Model
35C13 V, 35C13 VIP, 35S13 V, 35S13 VIP	07/07 → 08/11	93 / 126		<b>98040700</b>	L 130			<b>2923201</b> Brembo	29232 210 1 4 T4136 [o] 141.3 x 72.7 x 21	⊕ C-Model
35C14 GV, 35C14 GV/P, 35S14 GV, 35S14 GV/P	07/07 → 08/11	100 / 136		<b>92155700</b>	ø 290 x 28 x 46			<b>98040900</b>	L 250	⊕ C-Model
35C17 V, 35C17 VIP, 35S17 V, 35S17 VIP	07/07 → 08/11	125 / 170						<b>82061700</b>		⊕ S-Model
35C18 V, 35C18 VIP, 35S18 V, 35S18 VIP	05/06 → 08/11	130 / 176						<b>93177500</b>	ø 296 x 16 x 69	⊕ ABS
								<b>93229100</b>	ø 296 x 16 x 69	⊖ ABS
								<b>92171700</b>	ø 294 x 24 x 87.6	⊕ ABS
								<b>93175300</b>	ø 294 x 24 x 83.5	⊖ ABS
35C11 V, 35S11 V	07/07 → 08/11	78 / 106		<b>2922901</b> Brembo	29229 214 1 4 T4136 [o] 163.3 x 67.2 x 21.4			<b>2912303</b> Brembo	29123 203 1 4 T3078 [o] 109.5 x 63.8 x 20.3	⊕ S-Model
35C12 V, 35C12 VIP, 35S12 V, 35S12 VIP	05/06 → 08/11	85 / 116		<b>98040700</b>	L 130			<b>2923201</b> Brembo	29232 210 1 4 T4136 [o] 141.3 x 72.7 x 21	⊕ C-Model
35C14 V, 35C14 VIP, 35S14 V, 35S14 VIP	07/07 → 08/11	103 / 140		<b>98051100</b>	L 120	5912328 → D472694 →		<b>98040900</b>	L 250	⊕ C-Model
35S14 C, 35S14 C/P, 35S14 V, 35S14 VIP, 35C14 V, 35C14 VIP	05/06 → 08/11	100 / 136		<b>92155700</b>	ø 290 x 28 x 46			<b>82061700</b>		⊕ S-Model
								<b>93177500</b>	ø 296 x 16 x 69	⊕ ABS
								<b>93229100</b>	ø 296 x 16 x 69	⊖ ABS
								<b>92171700</b>	ø 294 x 24 x 87.6	⊕ ABS
								<b>93175300</b>	ø 294 x 24 x 83.5	⊖ ABS
35C15 V, 35C15 VIP	05/06 → 08/11	107 / 146		<b>2922901</b> Brembo	29229 214 1 4 T4136 [o] 163.3 x 67.2 x 21.4			<b>2923201</b> Brembo	29232 210 1 4 T4136 [o] 141.3 x 72.7 x 21	
40C10 V	05/06 → 08/11	70 / 95		<b>98040700</b>	L 130			<b>98040900</b>	L 250	
40C11 V	07/07 → 08/11	78 / 106		<b>92155700</b>	ø 290 x 28 x 46			<b>93177500</b>	ø 296 x 16 x 69	⊕ ABS
								<b>93229100</b>	ø 296 x 16 x 69	⊖ ABS
								<b>92171700</b>	ø 294 x 24 x 87.6	⊕ ABS
								<b>93175300</b>	ø 294 x 24 x 83.5	⊖ ABS
35S15	06/06 → 08/11	110 / 150		<b>2922901</b> Brembo	29229 214 1 4 T4136 [o] 163.3 x 67.2 x 21.4			<b>2912303</b> Brembo	29123 203 1 4 T3078 [o] 109.5 x 63.8 x 20.3	
				<b>98040700</b>	L 130			<b>82061700</b>		
				<b>92155700</b>	ø 290 x 28 x 46			<b>93177500</b>	ø 296 x 16 x 69	⊕ ABS
								<b>93229100</b>	ø 296 x 16 x 69	⊖ ABS
								<b>92171700</b>	ø 294 x 24 x 87.6	⊕ ABS
								<b>93175300</b>	ø 294 x 24 x 83.5	⊖ ABS
40C12 V, 40C14 VIP	05/06 → 08/11	85 / 116		<b>2922901</b> Brembo	29229 214 1 4 T4136 [o] 163.3 x 67.2 x 21.4			<b>2923201</b> Brembo	29232 210 1 4 T4136 [o] 141.3 x 72.7 x 21	
40C13 V, 40C13 VIP	07/07 → 08/11	93 / 126		<b>98040700</b>	L 130			<b>98040900</b>	L 250	
40C14 GV, 40C14 GV/P	07/07 → 08/11	100 / 136		<b>92155700</b>	ø 290 x 28 x 46			<b>93177500</b>	ø 296 x 16 x 69	⊕ ABS
40C14 V, 40C14 VIP	07/07 → 08/11	103 / 140		<b>98040700</b>	L 130			<b>93229100</b>	ø 296 x 16 x 69	⊖ ABS
40C17 V, 40C17 VIP	07/07 → 08/11	125 / 170		<b>92155700</b>	ø 290 x 28 x 46			<b>92171700</b>	ø 294 x 24 x 87.6	⊕ ABS
40C18 V, 40C18 VIP	05/06 → 08/11	130 / 176		<b>92155700</b>	ø 290 x 28 x 46			<b>93175300</b>	ø 294 x 24 x 83.5	⊖ ABS
45C17 V, 45C17 VIP	07/07 → 08/11	125 / 170		<b>92155700</b>	ø 290 x 28 x 46			<b>93177500</b>	ø 296 x 16 x 69	⊕ ABS
45C18	05/06 → 08/11	130 / 176		<b>92155700</b>	ø 290 x 28 x 46			<b>93229100</b>	ø 296 x 16 x 69	⊖ ABS
50C14 GV, 50C14 GV/P	07/07 → 08/11	100 / 136		<b>92155700</b>	ø 290 x 28 x 46			<b>92171700</b>	ø 294 x 24 x 87.6	⊕ ABS
50C14 V, 50C14 VIP	07/07 → 08/11	103 / 140		<b>92155700</b>	ø 290 x 28 x 46			<b>93175300</b>	ø 294 x 24 x 83.5	⊖ ABS
50C15 V, 50C15 VIP	05/06 → 08/11	107 / 146		<b>92155700</b>	ø 290 x 28 x 46			<b>91059000</b> Brembo	ø 172 x W 42	→ 12947747
50C17 V, 50C17 VIP	07/07 → 08/11	125 / 170		<b>92155700</b>	ø 290 x 28 x 46			<b>91081400</b> Brembo	ø 172 x W 42	12947748 →
40C15 V, 40C15 VIP	05/06 → 08/11	107 / 146		<b>2922901</b> Brembo	29229 214 1 4 T4136 [o] 163.3 x 67.2 x 21.4			<b>2923201</b> Brembo	29232 210 1 4 T4136 [o] 141.3 x 72.7 x 21	
45C15 V	05/06 → 08/11	107 / 146		<b>98040700</b>	L 130			<b>98040900</b>	L 250	

I - M



kW / hp

**IVECO****IVECO****DAILY IV Box Body / Estate** **05/06→08/11**

40C15 V, 40C15 VIP 45C15 V	05/06→08/11 05/06→08/11	107 / 146 107 / 146	<b>92155700</b>	ø 290 x 28 x 46		<b>93177500</b>	ø 296 x 16 x 69	⊕ ABS
						<b>93229100</b>	ø 296 x 16 x 69	⊖ ABS
						<b>92171700</b>	ø 294 x 24 x 87.6	⊕ ABS
						<b>93175300</b>	ø 294 x 24 x 83.5	⊖ ABS
						<b>91059000</b> Brembo	ø 172 x W 42	→12947747
50C18 V, 50C18 VIP	05/06→08/11	130 / 176	<b>2922901</b> Brembo	29229 214 1 4 T4136 [o] 163.3 x 67.2 x 21.4		<b>2912112</b> Brembo	29121 203 0 4 T3035 [o] 164.7 x 66.3 x 20.3	
			<b>98040700</b>	L 130		<b>98042200</b>	L 210	
			<b>92155700</b>	ø 290 x 28 x 46		<b>82519900</b> Brembo		
						<b>93089600</b>	ø 289 x 22 x 84.5	
						<b>91081400</b>	ø 172 x W 42	
60C15 V 60C18 65C15 65C18	05/06→08/11 05/06→08/11 05/06→08/11 05/06→08/11	107 / 146 130 / 176 107 / 146 130 / 176	<b>2922901</b> Brembo	29229 214 1 4 T4136 [o] 163.3 x 67.2 x 21.4		<b>2923201</b> Brembo	29232 210 1 4 T4136 [o] 141.3 x 72.7 x 21	
			<b>98040700</b>	L 130		<b>98040900</b>	L 250	
			<b>92155700</b>	ø 290 x 28 x 46		<b>93177500</b>	ø 296 x 16 x 69	⊕ ABS
						<b>93229100</b>	ø 296 x 16 x 69	⊖ ABS
						<b>92171700</b>	ø 294 x 24 x 87.6	⊕ ABS
						<b>93175300</b>	ø 294 x 24 x 83.5	⊖ ABS
						<b>93177700</b>	ø 306 x 28 x 132	
						<b>91074900</b>	ø 190 x W 42	
60C17 V, 60C17 VIP 65C14 V, 65C14 VIP 65C17 V, 65C17 VIP 70C14 V, 70C14 VIP 70C17V, 70C17 VIP	07/07→08/11 07/07→08/11 07/07→08/11 07/07→08/11 07/07→08/11	125 / 170 103 / 140 125 / 170 103 / 140 125 / 170	<b>2922901</b> Brembo	29229 214 1 4 T4136 [o] 163.3 x 67.2 x 21.4		<b>2923201</b> Brembo	29232 210 1 4 T4136 [o] 141.3 x 72.7 x 21	
			<b>98040700</b>	L 130		<b>98040900</b>	L 250	
			<b>92155700</b>	ø 290 x 28 x 46		<b>93177500</b>	ø 296 x 16 x 69	⊕ ABS
						<b>93229100</b>	ø 296 x 16 x 69	⊖ ABS
						<b>92171700</b>	ø 294 x 24 x 87.6	⊕ ABS
						<b>93175300</b>	ø 294 x 24 x 83.5	⊖ ABS
						<b>91074900</b>	ø 190 x W 42	

**DAILY IV Kipper** **05/06→08/11** → **DAILY IV Dumptruck, Page 94****DAILY IV Dumptruck** **05/06→08/11**

35C10 K 35C15 35C18 60C14 K, 60C14 DK	05/06→08/11 05/06→08/11 05/06→08/11 07/07→08/11	70 / 95 107 / 146 130 / 176 103 / 140	<b>2922901</b> Brembo	29229 214 1 4 T4136 [o] 163.3 x 67.2 x 21.4		<b>2923201</b> Brembo	29232 210 1 4 T4136 [o] 141.3 x 72.7 x 21	
			<b>98040700</b>	L 130		<b>98040900</b>	L 250	
			<b>92155700</b>	ø 290 x 28 x 46		<b>93177500</b>	ø 296 x 16 x 69	⊕ ABS
						<b>93229100</b>	ø 296 x 16 x 69	⊖ ABS
						<b>92171700</b>	ø 294 x 24 x 87.6	⊕ ABS
						<b>93175300</b>	ø 294 x 24 x 83.5	⊖ ABS
35C11 K, 35C11 DK, 35S11 K, 35S11 DK 35C14 K, 35C14 DK, 35S14 K, 35S14 DK	07/07→08/11 07/07→08/11	78 / 106 103 / 140	<b>2922901</b> Brembo	29229 214 1 4 T4136 [o] 163.3 x 67.2 x 21.4		<b>2912303</b> Brembo	29123 203 1 4 T3078 [o] 109.5 x 63.8 x 20.3	⊕ S-Model
			<b>98040700</b>	L 130		<b>2923201</b> Brembo	29232 210 1 4 T4136 [o] 141.3 x 72.7 x 21	⊕ C-Model
			<b>98051100</b>	L 120	5912328→ D472694→	<b>98040900</b>	L 250	⊕ C-Model
			<b>92155700</b>	ø 290 x 28 x 46		<b>82061700</b>		⊕ S-Model
						<b>93177500</b>	ø 296 x 16 x 69	⊕ ABS
						<b>93229100</b>	ø 296 x 16 x 69	⊖ ABS
						<b>92171700</b>	ø 294 x 24 x 87.6	⊕ ABS





kW / hp

**IVECO****IVECO****DAILY IV Dumptruck 05/06→08/11**


















35C12	05/06→08/11	85 / 116	<b>2922901</b> Brembo	29229 214 1 4 T4136 [o] 163.3 x 67.2 x 21.4		<b>2923201</b> Brembo	29232 210 1 4 T4136 [o] 141.3 x 72.7 x 21	
			<b>98040700</b>	L 130		<b>98040900</b>	L 250	
			<b>98051100</b>	L 120	5912328→D472694→	<b>93177500</b>	ø 296 x 16 x 69	⊕ ABS
			<b>92155700</b>	ø 290 x 28 x 46		<b>93229100</b>	ø 296 x 16 x 69	⊖ ABS
						<b>92171700</b>	ø 294 x 24 x 87.6	⊕ ABS
						<b>93175300</b>	ø 294 x 24 x 83.5	⊖ ABS
35C13 K, 35C13 DK, 35S13 K, 35S13 DK	07/07→08/11	93 / 126	<b>2922901</b> Brembo	29229 214 1 4 T4136 [o] 163.3 x 67.2 x 21.4		<b>2912303</b> Brembo	29123 203 1 4 T3078 [o] 109.5 x 63.8 x 20.3	⊕ S-Model
			<b>98040700</b>	L 130		<b>2923201</b> Brembo	29232 210 1 4 T4136 [o] 141.3 x 72.7 x 21	⊕ C-Model
			<b>92155700</b>	ø 290 x 28 x 46		<b>98040900</b>	L 250	⊕ C-Model
						<b>82061700</b>		⊕ S-Model
						<b>93177500</b>	ø 296 x 16 x 69	⊕ ABS
						<b>93229100</b>	ø 296 x 16 x 69	⊖ ABS
						<b>92171700</b>	ø 294 x 24 x 87.6	⊕ ABS
35S14 K, 35S14 DK	07/07→08/11	100 / 136	<b>2922901</b> Brembo	29229 214 1 4 T4136 [o] 163.3 x 67.2 x 21.4		<b>2912303</b> Brembo	29123 203 1 4 T3078 [o] 109.5 x 63.8 x 20.3	
			<b>98040700</b>	L 130		<b>82061700</b>		
			<b>98051100</b>	L 120	5912328→D472694→	<b>93177500</b>	ø 296 x 16 x 69	⊕ ABS
			<b>92155700</b>	ø 290 x 28 x 46		<b>93229100</b>	ø 296 x 16 x 69	⊖ ABS
						<b>92171700</b>	ø 294 x 24 x 87.6	⊕ ABS
40C14 K, 40C14 DK 40C17 K, 40C17 DK 50C14 K, 50C14 DK 50C17 K, 50C17 DK	07/07→08/11	103 / 140 125 / 170 103 / 140 125 / 170	<b>2922901</b> Brembo	29229 214 1 4 T4136 [o] 163.3 x 67.2 x 21.4		<b>2923201</b> Brembo	29232 210 1 4 T4136 [o] 141.3 x 72.7 x 21	
			<b>98040700</b>	L 130		<b>98040900</b>	L 250	
			<b>92155700</b>	ø 290 x 28 x 46		<b>93177500</b>	ø 296 x 16 x 69	⊕ ABS
						<b>93229100</b>	ø 296 x 16 x 69	⊖ ABS
						<b>92171700</b>	ø 294 x 24 x 87.6	⊕ ABS
						<b>93175300</b>	ø 294 x 24 x 83.5	⊖ ABS
						<b>91059000</b> Brembo	ø 172 x W 42	→12947747
			<b>91081400</b>	ø 172 x W 42	12947748→			
50C15	05/06→08/11	107 / 146	<b>2922901</b> Brembo	29229 214 1 4 T4136 [o] 163.3 x 67.2 x 21.4		<b>2923201</b> Brembo	29232 210 1 4 T4136 [o] 141.3 x 72.7 x 21	
			<b>98040700</b>	L 130		<b>98040900</b>	L 250	
			<b>92155700</b>	ø 290 x 28 x 46		<b>93177500</b>	ø 296 x 16 x 69	⊕ ABS
						<b>93229100</b>	ø 296 x 16 x 69	⊖ ABS
						<b>92171700</b>	ø 294 x 24 x 87.6	⊕ ABS
						<b>93175300</b>	ø 294 x 24 x 83.5	⊖ ABS
						<b>91059000</b> Brembo	ø 172 x W 42	
50C18	05/06→08/11	130 / 176	<b>2922901</b> Brembo	29229 214 1 4 T4136 [o] 163.3 x 67.2 x 21.4		<b>2912112</b> Brembo	29121 203 0 4 T3035 [o] 164.7 x 66.3 x 20.3	
			<b>98040700</b>	L 130		<b>98042200</b>	L 210	
			<b>92155700</b>	ø 290 x 28 x 46		<b>82519900</b> Brembo		
						<b>93089600</b>	ø 289 x 22 x 84.5	
						<b>91081400</b>	ø 172 x W 42	
60C15 60C18	05/06→08/11	107 / 146 130 / 176	<b>2922901</b> Brembo	29229 214 1 4 T4136 [o] 163.3 x 67.2 x 21.4		<b>2923201</b> Brembo	29232 210 1 4 T4136 [o] 141.3 x 72.7 x 21	
			<b>98040700</b>	L 130		<b>98040900</b>	L 250	


I - M









































kW / hp

**IVECO****IVECO****DAILY IV Dumptruck  05/06→08/11**

60C15 60C18	05/06→08/11 05/06→08/11	107 / 146 130 / 176		<b>92155700</b>	ø 290 x 28 x 46			<b>93177500</b>	ø 296 x 16 x 69	⊕ ABS
								<b>93229100</b>	ø 296 x 16 x 69	⊖ ABS
								<b>92171700</b>	ø 294 x 24 x 87.6	⊕ ABS
								<b>93175300</b>	ø 294 x 24 x 83.5	⊖ ABS
								<b>93177700</b>	ø 306 x 28 x 132	
								<b>91074900</b>	ø 190 x W 42	
60C17 K, 60C17 DK 65C14 K, 65C14 DK 65C17 K, 65C17 DK, 65C17KK 70C14 K, 70C14 DK, 70C14 KK 70C17 K, 70C17 DK, 70C17 KK	07/07→08/11 07/07→08/11 07/07→08/11 07/07→08/11 07/07→08/11	125 / 170 103 / 140 125 / 170 103 / 140 125 / 170		<b>2922901</b> Brembo	29229 214 1 4 T4136 [o] 163.3 x 67.2 x 21.4			<b>2923201</b> Brembo	29232 210 1 4 T4136 [o] 141.3 x 72.7 x 21	
				<b>98040700</b>	L 130			<b>98040900</b>	L 250	
				<b>92155700</b>	ø 290 x 28 x 46			<b>93177500</b>	ø 296 x 16 x 69	⊕ ABS
								<b>93229100</b>	ø 296 x 16 x 69	⊖ ABS
								<b>92171700</b>	ø 294 x 24 x 87.6	⊕ ABS
								<b>93175300</b>	ø 294 x 24 x 83.5	⊖ ABS
								<b>91074900</b>	ø 190 x W 42	

**DAILY IV Pritsche/Fahrgestell  05/06→08/11 → DAILY IV Plattform/Chassis, Page 96****DAILY IV Plattform/Chassis  05/06→08/11**

29L10 29L12 29L14 35S17 W, 35S17 WD 55S17 W, 55S17 WD	05/06→08/11 05/06→08/11 05/06→08/11 07/07→08/11 07/07→08/11	70 / 95 85 / 116 100 / 136 125 / 170 125 / 170		<b>2922901</b> Brembo	29229 214 1 4 T4136 [o] 163.3 x 67.2 x 21.4			<b>2912303</b> Brembo	29123 203 1 4 T3078 [o] 109.5 x 63.8 x 20.3	
				<b>98040700</b>	L 130			<b>82061700</b>		
				<b>92155900</b>	ø 300 x 28 x 74.4			<b>93177500</b>	ø 296 x 16 x 69	⊕ ABS
								<b>93229100</b>	ø 296 x 16 x 69	⊖ ABS
								<b>93175300</b>	ø 294 x 24 x 83.5	⊖ ABS
35C10, 35S10 35C13, 35C13 /P, 35S13 D, 35S13, 35S13 /P 35C17, 35C17 /P, 35S17, 35S17 /P, 35S17 D 35C18, 35S18	05/06→08/11 07/07→08/11 07/07→08/11 07/07→08/11 05/06→08/11	70 / 95 93 / 126 125 / 170 130 / 176		<b>2922901</b> Brembo	29229 214 1 4 T4136 [o] 163.3 x 67.2 x 21.4			<b>2912303</b> Brembo	29123 203 1 4 T3078 [o] 109.5 x 63.8 x 20.3	⊕ S-Model
				<b>98040700</b>	L 130			<b>2923201</b> Brembo	29232 210 1 4 T4136 [o] 141.3 x 72.7 x 21	⊕ C-Model
				<b>92155700</b>	ø 290 x 28 x 46			<b>98040900</b>	L 250	⊕ C-Model
								<b>82061700</b>		⊕ S-Model
								<b>93177500</b>	ø 296 x 16 x 69	⊕ ABS
								<b>93229100</b>	ø 296 x 16 x 69	⊖ ABS
								<b>92171700</b>	ø 294 x 24 x 87.6	⊕ ABS
								<b>93175300</b>	ø 294 x 24 x 83.5	⊖ ABS
35C11, 35S11, 35S11 D, 35S11 /P 35C12, 35S12 35C14, 35C14 /P, 35S14, 35S14 /P, 35S14 D, 35S14 D/P 35C14, 35S14, 35S14 /P 35C14 G, 35C14 G/P, 35S14 G, 35S14 G/P, 35C14 GD, 35S14 GD	07/07→08/11 05/06→08/11 07/07→08/11 05/06→08/11 07/07→08/11	78 / 106 85 / 116 103 / 140 100 / 136 100 / 136		<b>2922901</b> Brembo	29229 214 1 4 T4136 [o] 163.3 x 67.2 x 21.4			<b>2912303</b> Brembo	29123 203 1 4 T3078 [o] 109.5 x 63.8 x 20.3	⊕ S-Model
				<b>98040700</b>	L 130			<b>2923201</b> Brembo	29232 210 1 4 T4136 [o] 141.3 x 72.7 x 21	⊕ C-Model
				<b>98051100</b>	L 120	5912328→D472694→		<b>98040900</b>	L 250	⊕ C-Model
				<b>92155700</b>	ø 290 x 28 x 46			<b>82061700</b>		⊕ S-Model
								<b>93177500</b>	ø 296 x 16 x 69	⊕ ABS
								<b>93229100</b>	ø 296 x 16 x 69	⊖ ABS
								<b>92171700</b>	ø 294 x 24 x 87.6	⊕ ABS
								<b>93175300</b>	ø 294 x 24 x 83.5	⊖ ABS
35C15 45C14, 45C14 /P 60C14, 60C14 /P	05/06→08/11 07/07→08/11 07/07→08/11	107 / 146 103 / 140 103 / 140		<b>2922901</b> Brembo	29229 214 1 4 T4136 [o] 163.3 x 67.2 x 21.4			<b>2923201</b> Brembo	29232 210 1 4 T4136 [o] 141.3 x 72.7 x 21	
				<b>98040700</b>	L 130			<b>98040900</b>	L 250	
				<b>92155700</b>	ø 290 x 28 x 46			<b>93177500</b>	ø 296 x 16 x 69	⊕ ABS
								<b>93229100</b>	ø 296 x 16 x 69	⊖ ABS



kW / hp

**IVECO****IVECO****DAILY IV Platform/Chassis** **05/06→08/11**

35C15	05/06→08/11	107 / 146				<b>92171700</b>	ø 294 x 24 x 87.6	⊕ ABS	
45C14, 45C14 /P	07/07→08/11	103 / 140					<b>93175300</b>	ø 294 x 24 x 83.5	⊖ ABS
60C14, 60C14 /P	07/07→08/11	103 / 140							
40C10	05/06→08/11	70 / 95		<b>2922901</b>	29229 214 1 4 T4136		<b>2923201</b>	29232 210 1 4 T4136	
40C11, 40C11 D	07/07→08/11	78 / 106		Brembo	[o] 163.3 x 67.2 x 21.4		Brembo	[o] 141.3 x 72.7 x 21	
40C12	05/06→08/11	85 / 116		<b>98040700</b>	L 130		<b>98040900</b>	L 250	
40C13, 40C13 /P	07/07→08/11	93 / 126							
40C15	05/06→08/11	107 / 146		<b>92155700</b>	ø 290 x 28 x 46		<b>93177500</b>	ø 296 x 16 x 69	⊕ ABS
40C17, 40C17 /P	07/07→08/11	125 / 170					<b>93229100</b>	ø 296 x 16 x 69	⊖ ABS
40C18	05/06→08/11	130 / 176					<b>92171700</b>	ø 294 x 24 x 87.6	⊕ ABS
45C15	05/06→08/11	107 / 146					<b>93175300</b>	ø 294 x 24 x 83.5	⊖ ABS
45C17, 45C17 /P	07/07→08/11	125 / 170					<b>91059000</b>	ø 172 x W 42	→12947747
45C18, 45C18 /P, 45C18 D,	05/06→08/11	130 / 176					<b>91081400</b>	ø 172 x W 42	12947748→
45C18 D/P									
50C14, 50C14 /P	07/07→08/11	103 / 140							
50C14 G, 50C14 G/P, 50C14	07/07→08/11	100 / 136							
GD, 50C14 GD/P									
50C15	05/06→08/11	107 / 146							
50C17, 50C17 /P	07/07→08/11	125 / 170							
40C14, 40C14 /P	07/07→08/11	103 / 140		<b>2922901</b>	29229 214 1 4 T4136		<b>2923201</b>	29232 210 1 4 T4136	
40C14 G, 40C14 G/P	07/07→08/11	100 / 136		Brembo	[o] 163.3 x 67.2 x 21.4		Brembo	[o] 141.3 x 72.7 x 21	
				<b>98040700</b>	L 130		<b>98040900</b>	L 250	
				<b>92155700</b>	ø 290 x 28 x 46		<b>93177500</b>	ø 296 x 16 x 69	⊕ ABS
							<b>93229100</b>	ø 296 x 16 x 69	⊖ ABS
							<b>92171700</b>	ø 294 x 24 x 87.6	⊕ ABS
							<b>93175300</b>	ø 294 x 24 x 83.5	⊖ ABS
							<b>91059000</b>	ø 172 x W 42	→12947747
50C18	05/06→08/11	130 / 176		<b>2922901</b>	29229 214 1 4 T4136		<b>2912112</b>	29121 203 0 4 T3035	
				Brembo	[o] 163.3 x 67.2 x 21.4		Brembo	[o] 164.7 x 66.3 x 20.3	
				<b>98040700</b>	L 130		<b>98042200</b>	L 210	
				<b>92155700</b>	ø 290 x 28 x 46		<b>82519900</b>	Brembo	
							<b>93089600</b>	ø 289 x 22 x 84.5	
							<b>91081400</b>	ø 172 x W 42	
60C15, 60C15 /P, 60C15 D,	05/06→08/11	107 / 146		<b>2922901</b>	29229 214 1 4 T4136		<b>2923201</b>	29232 210 1 4 T4136	
60C15 D/P				Brembo	[o] 163.3 x 67.2 x 21.4		Brembo	[o] 141.3 x 72.7 x 21	
60C18	05/06→08/11	130 / 176		<b>98040700</b>	L 130		<b>98040900</b>	L 250	
65C15, 65C15 /P, 65C15 D,	05/06→08/11	107 / 146					<b>93177500</b>	ø 296 x 16 x 69	⊕ ABS
65C15 D/P							<b>93229100</b>	ø 296 x 16 x 69	⊖ ABS
65C18	05/06→08/11	130 / 176		<b>92155700</b>	ø 290 x 28 x 46		<b>92171700</b>	ø 294 x 24 x 87.6	⊕ ABS
							<b>93175300</b>	ø 294 x 24 x 83.5	⊖ ABS
							<b>93177700</b>	ø 306 x 28 x 132	
							<b>91074900</b>	ø 190 x W 42	
60C17, 60C17 /P	07/07→08/11	125 / 170		<b>2922901</b>	29229 214 1 4 T4136		<b>2923201</b>	29232 210 1 4 T4136	
65C14, 65C14 /P	07/07→08/11	103 / 140		Brembo	[o] 163.3 x 67.2 x 21.4		Brembo	[o] 141.3 x 72.7 x 21	
65C14 G, 65C14 G/P, 65C14	07/07→08/11	100 / 136		<b>98040700</b>	L 130		<b>98040900</b>	L 250	
GD, 65C14 GD/P							<b>93177500</b>	ø 296 x 16 x 69	⊕ ABS
65C17, 65C17 /P	07/07→08/11	125 / 170					<b>93229100</b>	ø 296 x 16 x 69	⊖ ABS
70C14, 70C14 /P	07/07→08/11	103 / 140		<b>92155700</b>	ø 290 x 28 x 46		<b>92171700</b>	ø 294 x 24 x 87.6	⊕ ABS
70C15	07/08→08/11	107 / 146					<b>93175300</b>	ø 294 x 24 x 83.5	⊖ ABS
70C17, 70C17 /P	07/07→08/11	125 / 170					<b>91074900</b>	ø 190 x W 42	

**DAILY V Box Body / Estate** **09/11→02/14**

29L11 V, 35C11 V, 35S11 V,	09/11→02/14	78 / 106		<b>2922901</b>	29229 214 1 4 T4136		<b>2912303</b>	29123 203 1 4 T3078	⊕ L + S-Model
40C11 V				Brembo	[o] 163.3 x 67.2 x 21.4		Brembo	[o] 109.5 x 63.8 x 20.3	
				<b>98040700</b>	L 130		<b>2923201</b>	29232 210 1 4 T4136	⊕ C-Model
							Brembo	[o] 141.3 x 72.7 x 21	



kW / hp

**IVECO****IVECO****DAILY V Box Body / Estate** **09/11→02/14**

29L11 V, 35C11 V, 35S11 V, 40C11 V 09/11→02/14 78 / 106	<b>98051100</b>	L 120	5912328→ D472694→	<b>98040900</b>	L 250	⊕ C-Model
	<b>92155700</b>	ø 290 x 28 x 46		<b>82061700</b>		⊕ L + S-Model
	<b>93177500</b>	ø 296 x 16 x 69		<b>93177500</b>	ø 296 x 16 x 69	⊕ ABS
	<b>93229100</b>	ø 296 x 16 x 69		<b>93229100</b>	ø 296 x 16 x 69	⊖ ABS
	<b>92171700</b>	ø 294 x 24 x 87.6		<b>92171700</b>	ø 294 x 24 x 87.6	⊕ ABS
	<b>93175300</b>	ø 294 x 24 x 83.5		<b>93175300</b>	ø 294 x 24 x 83.5	⊖ ABS
29L13 V, 35C13 V, 35S13 V, 40C13 V, 40S13 V 09/11→02/14 93 / 126	<b>2922901</b> Brembo	29229 214 1 4 T4136 [o] 163.3 x 67.2 x 21.4		<b>2912303</b> Brembo	29123 203 1 4 T3078 [o] 109.5 x 63.8 x 20.3	⊕ L + S-Model
	<b>98040700</b>	L 130		<b>2923201</b> Brembo	29232 210 1 4 T4136 [o] 141.3 x 72.7 x 21	⊕ C-Model
	<b>92155700</b>	ø 290 x 28 x 46		<b>98040900</b>	L 250	⊕ C-Model
	<b>82061700</b>			<b>82061700</b>		⊕ L + S-Model
	<b>93177500</b>	ø 296 x 16 x 69		<b>93177500</b>	ø 296 x 16 x 69	⊕ ABS
	<b>93229100</b>	ø 296 x 16 x 69		<b>93229100</b>	ø 296 x 16 x 69	⊖ ABS
29L15 V, 35C15L V, 40C15L V, 50C15L V 09/11→02/14 107 / 146	<b>2922901</b> Brembo	29229 214 1 4 T4136 [o] 163.3 x 67.2 x 21.4		<b>2912303</b> Brembo	29123 203 1 4 T3078 [o] 109.5 x 63.8 x 20.3	⊕ L-Model
	<b>98040700</b>	L 130		<b>2923201</b> Brembo	29232 210 1 4 T4136 [o] 141.3 x 72.7 x 21	⊕ C-Model
	<b>98051100</b>	L 120	5912328→ D472694→	<b>98040900</b>	L 250	⊕ C-Model
	<b>92155700</b>	ø 290 x 28 x 46		<b>82061700</b>		⊕ L-Model
	<b>93177500</b>	ø 296 x 16 x 69		<b>93177500</b>	ø 296 x 16 x 69	⊕ ABS
	<b>93229100</b>	ø 296 x 16 x 69		<b>93229100</b>	ø 296 x 16 x 69	⊖ ABS
35C15 V, 40C15 V 09/11→02/14 107 / 146	<b>2922901</b> Brembo	29229 214 1 4 T4136 [o] 163.3 x 67.2 x 21.4		<b>2923201</b> Brembo	29232 210 1 4 T4136 [o] 141.3 x 72.7 x 21	
	<b>98040700</b>	L 130		<b>98040900</b>	L 250	
	<b>92155700</b>	ø 290 x 28 x 46		<b>93177500</b>	ø 296 x 16 x 69	⊕ ABS
	<b>93229100</b>	ø 296 x 16 x 69		<b>93229100</b>	ø 296 x 16 x 69	⊖ ABS
	<b>92171700</b>	ø 294 x 24 x 87.6		<b>92171700</b>	ø 294 x 24 x 87.6	⊕ ABS
	<b>93175300</b>	ø 294 x 24 x 83.5		<b>93175300</b>	ø 294 x 24 x 83.5	⊖ ABS
35C17 V, 35S17 V, 40C17 V, 45C17 V, 50C17 V, 60C17 V, 09/11→02/14 125 / 170	<b>2922901</b> Brembo	29229 214 1 4 T4136 [o] 163.3 x 67.2 x 21.4		<b>2923201</b> Brembo	29232 210 1 4 T4136 [o] 141.3 x 72.7 x 21	
	<b>98040700</b>	L 130		<b>98040800</b>	L 300	
	<b>92155700</b>	ø 290 x 28 x 46		<b>92171700</b>	ø 294 x 24 x 87.6	
	<b>91074900</b>	ø 190 x W 42		<b>91074900</b>	ø 190 x W 42	→D436247
35C21 V, 35S21 V, 40C21 V, 45C21 V, 50C21 V 09/11→02/14 150 / 204	<b>2922901</b> Brembo	29229 214 1 4 T4136 [o] 163.3 x 67.2 x 21.4		<b>2912303</b> Brembo	29123 203 1 4 T3078 [o] 109.5 x 63.8 x 20.3	⊕ S-Model
	<b>98040700</b>	L 130		<b>2923201</b> Brembo	29232 210 1 4 T4136 [o] 141.3 x 72.7 x 21	⊕ C-Model
	<b>92155700</b>	ø 290 x 28 x 46	⊕ C-Model	<b>98040800</b>	L 300	⊕ C-Model
	<b>92155900</b>	ø 300 x 28 x 74.4	⊕ S-Model	<b>98040900</b>	L 250	⊕ S-Model
	<b>82061700</b>			<b>82061700</b>		⊕ S-Model
	<b>93177500</b>	ø 296 x 16 x 69		<b>93177500</b>	ø 296 x 16 x 69	⊕ S-Model
			<b>92171700</b>	ø 294 x 24 x 87.6	⊕ C-Model	

I - M



kW / hp

**IVECO****IVECO****DAILY V Box Body / Estate** 09/11→02/14

50 C Electric 09/11→02/14 80 / 109	<b>2922901</b> Brembo	29229 214 1 4 T4136 [o] 163.3 x 67.2 x 21.4	<b>2912112</b> Brembo	29121 203 0 4 T3035 [o] 164.7 x 66.3 x 20.3	
	<b>92155700</b>	ø 290 x 28 x 46	<b>93089600</b>	ø 289 x 22 x 84.5	

**DAILY V Kasten/Kombi** 09/11→02/14 → **DAILY V Box Body / Estate, Page 97****DAILY V Kipper** 09/11→02/14 → **DAILY V Dumptruck, Page 99****DAILY V Dumptruck** 09/11→02/14

35C11K, 35S11DKP 09/11→02/14 78 / 106 35C15K, 35S15DKP, 09/11→02/14 107 / 146 50C15K, 60C15K, 65C15DK, 70C15K	<b>2922901</b> Brembo	29229 214 1 4 T4136 [o] 163.3 x 67.2 x 21.4	<b>2912303</b> Brembo	29123 203 1 4 T3078 [o] 109.5 x 63.8 x 20.3	⊕ S-Model	
	<b>98040700</b>	L 130	<b>2923201</b> Brembo	29232 210 1 4 T4136 [o] 141.3 x 72.7 x 21	⊕ C-Model	
	<b>98051100</b>	L 120	5912328→ D472694→	<b>98040800</b>	L 300	⊕ C-Model
	<b>92155700</b>	ø 290 x 28 x 46	⊕ C-Model	<b>98040900</b>	L 250	⊕ S-Model
	<b>92155900</b>	ø 300 x 28 x 74.4	⊕ S-Model	<b>82061700</b>		⊕ S-Model
35C13K, 35C13DKP 09/11→02/14 93 / 126	<b>2922901</b> Brembo	29229 214 1 4 T4136 [o] 163.3 x 67.2 x 21.4	<b>2923201</b> Brembo	29232 210 1 4 T4136 [o] 141.3 x 72.7 x 21		
	<b>98040700</b>	L 130	<b>98040800</b>	L 300		
	<b>92155700</b>	ø 290 x 28 x 46	<b>92171700</b>	ø 294 x 24 x 87.6		
	<b>92155900</b>	ø 300 x 28 x 74.4	⊕ S-Model	<b>93177500</b>	ø 296 x 16 x 69	⊕ S-Model
				<b>92171700</b>	ø 294 x 24 x 87.6	⊕ C-Model
35C17K, 35S17DKP, 09/11→02/14 125 / 170 50C17K, 65C17DK 70C17K	<b>2922901</b> Brembo	29229 214 1 4 T4136 [o] 163.3 x 67.2 x 21.4	<b>2912303</b> Brembo	29123 203 1 4 T3078 [o] 109.5 x 63.8 x 20.3	⊕ S-Model	
	<b>98040700</b>	L 130	<b>2923201</b> Brembo	29232 210 1 4 T4136 [o] 141.3 x 72.7 x 21	⊕ C-Model	
	<b>92155700</b>	ø 290 x 28 x 46	⊕ C-Model	<b>98040800</b>	L 300	⊕ C-Model
	<b>92155900</b>	ø 300 x 28 x 74.4	⊕ S-Model	<b>98040900</b>	L 250	⊕ S-Model
				<b>82061700</b>		⊕ S-Model
35S21DKP 09/11→02/14 150 / 205	<b>2922901</b> Brembo	29229 214 1 4 T4136 [o] 163.3 x 67.2 x 21.4	<b>2912303</b> Brembo	29123 203 1 4 T3078 [o] 109.5 x 63.8 x 20.3		
	<b>98040700</b>	L 130	<b>98040900</b>	L 250		
	<b>92155900</b>	ø 300 x 28 x 74.4	<b>82061700</b>			
35S21DKP 09/11→02/14 150 / 205	<b>92155900</b>	ø 300 x 28 x 74.4	⊕ S-Model	<b>93177500</b>	ø 296 x 16 x 69	⊕ S-Model
				<b>92171700</b>	ø 294 x 24 x 87.6	⊕ C-Model

**DAILY V Platform/Chassis** 09/11→02/14

26L11, 26L11D, 35C11D, 09/11→02/14 78 / 106 35S11, 40C11	<b>2922901</b> Brembo	29229 214 1 4 T4136 [o] 163.3 x 67.2 x 21.4	<b>2912303</b> Brembo	29123 203 1 4 T3078 [o] 109.5 x 63.8 x 20.3	⊕ L-Model	
	<b>98040700</b>	L 130	<b>2923201</b> Brembo	29232 210 1 4 T4136 [o] 141.3 x 72.7 x 21	⊕ C-Model	
	<b>98051100</b>	L 120	5912328→ D472694→	<b>98040800</b>	L 300	⊕ C-Model
	<b>92155700</b>	ø 290 x 28 x 46	⊕ C-Model	<b>98040900</b>	L 250	⊕ L-Model
	<b>92155900</b>	ø 300 x 28 x 74.4	⊕ L-Model	<b>82061700</b>		⊕ L-Model
29L13, 29L13D, 35C13D, 09/11→02/14 93 / 126 40C13	<b>2922901</b> Brembo	29229 214 1 4 T4136 [o] 163.3 x 67.2 x 21.4	<b>2912303</b> Brembo	29123 203 1 4 T3078 [o] 109.5 x 63.8 x 20.3	⊕ L-Model	
	<b>98040700</b>	L 130	<b>2923201</b> Brembo	29232 210 1 4 T4136 [o] 141.3 x 72.7 x 21	⊕ C-Model	
	<b>92155700</b>	ø 290 x 28 x 46	⊕ C-Model	<b>98040800</b>	L 300	⊕ C-Model
	<b>92155900</b>	ø 300 x 28 x 74.4	⊕ L-Model	<b>98040900</b>	L 250	⊕ L-Model
				<b>82061700</b>		⊕ L-Model
29L13, 29L13D, 35C13D, 09/11→02/14 93 / 126 40C13	<b>92155900</b>	ø 300 x 28 x 74.4	⊕ L-Model	<b>93177500</b>	ø 296 x 16 x 69	⊕ L-Model
				<b>92171700</b>	ø 294 x 24 x 87.6	⊕ C-Model

I - M



kW / hp

**IVECO****IVECO****DAILY V Platform/Chassis** **09/11→02/14**

29L13, 29L13D, 35C13D, 40C13	09/11→02/14	93 / 126					<b>92171700</b>	ø 294 x 24 x 87.6	⊕ C-Model		
29L15 V, 35C15L V, 40C15L V, 50C15L V	09/11→02/14	107 / 146		<b>2922901</b> Brembo	29229 214 1 4 T4136 [o] 163.3 x 67.2 x 21.4			<b>2912303</b> Brembo	29123 203 1 4 T3078 [o] 109.5 x 63.8 x 20.3		
				<b>92155700</b>	ø 290 x 28 x 46			<b>2923201</b> Brembo	29232 210 1 4 T4136 [o] 141.3 x 72.7 x 21		
				<b>92155900</b>	ø 300 x 28 x 74.4			<b>93177500</b>	ø 296 x 16 x 69		
35C15, 35C15D, 35S15, 40C15, 45C15, 50C15, 60C15, 70C15	09/11→02/14	107 / 146		<b>2922901</b> Brembo	29229 214 1 4 T4136 [o] 163.3 x 67.2 x 21.4			<b>2912303</b> Brembo	29123 203 1 4 T3078 [o] 109.5 x 63.8 x 20.3	⊕ S-Model	
				<b>98040700</b>	L 130			<b>2923201</b> Brembo	29232 210 1 4 T4136 [o] 141.3 x 72.7 x 21	⊕ C-Model	
				<b>98051100</b>	L 120	5912328→ D472694→		<b>98040800</b>	L 300		⊕ C-Model
				<b>92155700</b>	ø 290 x 28 x 46	⊕ C-Model		<b>98040900</b>	L 250		⊕ S-Model
				<b>92155900</b>	ø 300 x 28 x 74.4	⊕ S-Model		<b>82061700</b>			⊕ S-Model
				<b>93177500</b>	ø 296 x 16 x 69			<b>92171700</b>	ø 294 x 24 x 87.6		⊕ C-Model
				<b>91074900</b>	ø 190 x W 42			<b>91074900</b>	ø 190 x W 42		→D436247
				<b>2912303</b> Brembo	29123 203 1 4 T3078 [o] 109.5 x 63.8 x 20.3			<b>2912303</b> Brembo	29123 203 1 4 T3078 [o] 109.5 x 63.8 x 20.3		⊕ S-Model
				<b>2923201</b> Brembo	29232 210 1 4 T4136 [o] 141.3 x 72.7 x 21			<b>2923201</b> Brembo	29232 210 1 4 T4136 [o] 141.3 x 72.7 x 21		⊕ C-Model
				<b>92155700</b>	ø 290 x 28 x 46	⊕ C-Model		<b>98040800</b>	L 300		⊕ C-Model
	<b>92155900</b>	ø 300 x 28 x 74.4	⊕ S-Model		<b>98040900</b>	L 250		⊕ S-Model			
	<b>82061700</b>				<b>82061700</b>			⊕ S-Model			
	<b>93177500</b>	ø 296 x 16 x 69			<b>93177500</b>	ø 296 x 16 x 69		⊕ S-Model			
	<b>92171700</b>	ø 294 x 24 x 87.6			<b>92171700</b>	ø 294 x 24 x 87.6		⊕ C-Model			
	<b>91074900</b>	ø 190 x W 42			<b>91074900</b>	ø 190 x W 42		→D436247			
35C17, 35C17D, 35S17, 40C17, 45C17, 50C17, 60C17, 70C17	09/11→02/14	125 / 170		<b>2922901</b> Brembo	29229 214 1 4 T4136 [o] 163.3 x 67.2 x 21.4			<b>2912303</b> Brembo	29123 203 1 4 T3078 [o] 109.5 x 63.8 x 20.3	⊕ S-Model	
				<b>98040700</b>	L 130			<b>2923201</b> Brembo	29232 210 1 4 T4136 [o] 141.3 x 72.7 x 21	⊕ C-Model	
				<b>92155700</b>	ø 290 x 28 x 46	⊕ C-Model		<b>98040800</b>	L 300		⊕ C-Model
				<b>92155900</b>	ø 300 x 28 x 74.4	⊕ S-Model		<b>98040900</b>	L 250		⊕ S-Model
				<b>82061700</b>				<b>82061700</b>			⊕ S-Model
				<b>93177500</b>	ø 296 x 16 x 69			<b>93177500</b>	ø 296 x 16 x 69		⊕ S-Model
				<b>92171700</b>	ø 294 x 24 x 87.6			<b>92171700</b>	ø 294 x 24 x 87.6		⊕ C-Model
				<b>91074900</b>	ø 190 x W 42			<b>91074900</b>	ø 190 x W 42		→D436247
				<b>2912303</b> Brembo	29123 203 1 4 T3078 [o] 109.5 x 63.8 x 20.3			<b>2912303</b> Brembo	29123 203 1 4 T3078 [o] 109.5 x 63.8 x 20.3		⊕ S-Model
				<b>2923201</b> Brembo	29232 210 1 4 T4136 [o] 141.3 x 72.7 x 21			<b>2923201</b> Brembo	29232 210 1 4 T4136 [o] 141.3 x 72.7 x 21		⊕ C-Model
	<b>92155700</b>	ø 290 x 28 x 46	⊕ C-Model		<b>98040800</b>	L 300		⊕ C-Model			
	<b>92155900</b>	ø 300 x 28 x 74.4	⊕ S-Model		<b>98040900</b>	L 250		⊕ S-Model			
	<b>82061700</b>				<b>82061700</b>			⊕ S-Model			
	<b>93177500</b>	ø 296 x 16 x 69			<b>93177500</b>	ø 296 x 16 x 69		⊕ S-Model			
	<b>92171700</b>	ø 294 x 24 x 87.6			<b>92171700</b>	ø 294 x 24 x 87.6		⊕ C-Model			
	<b>91074900</b>	ø 190 x W 42			<b>91074900</b>	ø 190 x W 42		→D436247			

**DAILY V Pritsche/Fahrgestell** **09/11→02/14** → **DAILY V Platform/Chassis, Page 99****EuroCargo** **01/91→**

100 E 15, 100 E 15 P (4x2)	01/91→	105 / 143		<b>2906705</b> Meritor	29067 220 0 4 T3018 [o] 175.4 x 78 x 22			<b>2906705</b> Meritor	29067 220 0 4 T3018 [o] 175.4 x 78 x 22	
100 E 15 K (4x2)	01/91→	105 / 143		<b>98022300</b>	L 495			<b>98022300</b>	L 495	
100 E 18, 100 E 18 P (4x2)	01/91→	130 / 177		<b>93084900</b>	ø 322 x 30 x 134			<b>93084900</b>	ø 322 x 30 x 134	
100 E 18 K (4x2)	01/91→	130 / 177								
100 E 21, 100 E 21 P (4x2)	01/91→	152 / 207								
180 E 21 T (4x2)	01/91→	152 / 207								
80 E 15, 80 E 15 P (4x2)	01/91→	105 / 143								
80 E 15 K (4x2)	01/91→	105 / 143								
80 E 15 K (4x2)	01/91→	105 / 143								
80 E 18, 80 E 18 P, 18 E 80	01/91→	130 / 177								
FP (4x2)										
80 E 18, 80 E 18 P, 18 E 80	01/91→	130 / 177								
FP (4x2)										
80 E 18 K (4x2)	01/91→	130 / 177								
80 E 18 K (4x2)	01/91→	130 / 177								
80 E 21, 80 E 21 P, 21 E 80	01/91→	152 / 207								
FP (4x2)										
80 E 21, 80 E 21 P, 80 E 21	01/91→	152 / 207								
FP (4x2)										
80 EL 16 tector, 80 EL 16 P tector (4x2)	09/06→	118 / 160								
100 E 17, 100 E 17 DP tector, 100 E 18 tector (4x2)	09/00→	125-130 / 170-177		<b>2912204</b> Brembo PF 2.60	29122 220 0 4 T3018 [o] 174.8 x 85.3 x 22			<b>2912204</b> Brembo PF 2.60	29122 220 0 4 T3018 [o] 174.8 x 85.3 x 22	
100 E 17 K tector, 100 E 17 DK tector (4x2)	09/00→	125 / 170		<b>98028400</b>	L 150			<b>98028400</b>	L 150	
100 E 18 K tector, 100 E 18 DK tector (4x2)	09/00→	134 / 181		<b>82079100</b>				<b>82079100</b>		
100 E 18 tector, 100 E 18 P tector, 100 E 18 FP tector (4x2)	09/00→	134 / 181		<b>93084800</b>	ø 304 x 30 x 128			<b>93084800</b>	ø 304 x 30 x 128	
100 E 18 W tector, 100 E 18 WS tector (4x4)	09/00→	134-135 / 181-184								
100 E 21, 100 E 21 DP tector, 100 E 22 tector (4x2)	09/00→	154-160 / 209-218								
100 E 21 K tector, 100 E 21 DK tector (4x2)	09/00→	154 / 209								
100 E 21 W tector, 100 E 21 WS tector (4x4)	09/00→	154 / 209								
110 E 22 tector, 110 E 22 P tector, 110 EL 22 P tector (4x2)	09/06→	160 / 217								
110 E 22 WS tector (4x4)	05/06→	160 / 217								
110 E 22 W tector (4x4)	05/06→	160 / 217								
110 E 25 WS tector (4x4)	05/06→	185 / 251								



kW / hp

**IVECO****IVECO****EuroCargo 01/91**

110 E 25 W tector (4x4)	05/06→	185 / 251	<b>2912204</b>	29122 220 0 4 T3018	<b>2912204</b>	29122 220 0 4 T3018
120 E 18 K tector, 120 E 18 DK tector (4x2)	09/00→	134 / 181	<b>Brembo PF 2.60</b>	[o] 174.8 x 85.3 x 22	<b>Brembo PF 2.60</b>	[o] 174.8 x 85.3 x 22
120 E 18 K tector, 120 E 18 DK tector (4x2)	09/06→	134 / 182	<b>98028400</b>	L 150	<b>98028400</b>	L 150
120 E 21 K tector (4x2)	09/00→	154 / 209	<b>82079100</b>		<b>82079100</b>	
120 E 21 tector, 120 E 21 P tector, 120 E 21 FP tector (4x2)	09/00→	154-160 / 209-218	<b>93084800</b>	ø 304 x 30 x 128	<b>93084800</b>	ø 304 x 30 x 128
120 E 22 D tector, 120 E 22 P tector, 120 E 22 FP tector (4x2)	09/06→	160 / 218				
120 E 22 K tector (4x2)	09/06→	160 / 218				
120 E 24, 120 E 24 DP tector, 120 E 25 FP tector (4x2)	09/00→	176-185 / 240-252				
120 E 24 K tector, 120 E 24 DK tector (4x2)	09/00→	176 / 240				
120 E 25 K tector, 120 E 25 DK tector (4x2)	09/06→	185 / 252				
120 E 28 K tector (4x2)	09/00→	202-205 / 275-279				
120 E 28 tector, 120 E 28 P tector, 120 E 28 FP tector (4x2)	09/00→	202-205 / 275-279				
60 E 13 K tector (4x2)	09/00→	95 / 130				
60 E 13 tector, 60 E 13 P tector (4x2)	09/00→	95 / 130				
60 E 14 K tector (4x2)	09/06→	103 / 140				
60 E 14 tector, 60 E 14 P tector (4x2)	09/06→	103 / 140				
60 E 15 K tector (4x2)	09/00→	110 / 149				
60 E 15 tector, 60 E 15 P tector (4x2)	09/00→	110 / 149				
60 E 16 K tector (4x2)	09/06→	118 / 160				
60 E 16 tector, 60 E 16 P tector (4x2)	09/06→	118 / 160				
65 E 13 K tector (4x2)	09/00→	95 / 130				
65 E 14 K tector (4x2)	09/06→	103 / 140				
65 E 16 K tector (4x2)	09/06→	118 / 160				
75 E 13 K tector (4x2)	09/00→	95 / 130				
80 E 17, 80 E 17 D tector, 80 E 17 DP tector, 80 E 18 tector (4x2)	09/00→	125-130 / 170-177				
80 E 17 K, 80 E 17 DK tector, 80 E 18 K tector (4x2)	09/00→	125-130 / 170-177				
80 E 18 tector, 80 E 18 D tector, 80 E 18 DP tector (4x2)	09/00→	134 / 181				
80 E 21, 80 E 21 D tector, 80 E 21 DP tector, 80 E 22 tector (4x2)	09/00→	154-160 / 209-218				
80 E 21 K, 80 E 21 DK tector, 80 E 22 K tector (4x2)	09/00→	154-160 / 209-218				
80 EL 15 tector (4x2)	09/00→	110 / 149				
80 EL 17 tector, 80 EL 17 P tector (4x2)	09/00→	125 / 170				
90 E 17, 90 E 17D tector, 90 E 17 DP tector, 90 E 18 tector (4x2)	09/00→	125-130 / 170-177				
90 E 17 K tector, 90 E 17 DK tector (4x2)	09/00→	125 / 170				
90 E 18 K tector, 90 E 18 DK tector (4x2)	09/00→	134 / 181				
90 E 18 tector, 90 E 18 D tector, 90 E 18 DP tector (4x2)	09/00→	130-134 / 177-182				
90 E 21, 90 E 21 D tector, 90 E 21 DP tector, 90 E 22 tector (4x2)	09/00→	154-160 / 209-218				
90 E 21 K tector, 90 E 21 DK tector (4x2)	09/00→	154 / 209				
100 E 18 K tector (4x2)	09/06→	130 / 177	<b>2906705</b>	29067 220 0 4 T3018	<b>2906705</b>	29067 220 0 4 T3018
			<b>Meritor</b>	[o] 175.4 x 78 x 22	<b>Meritor</b>	[o] 175.4 x 78 x 22
			<b>98022300</b>	L 495	<b>98022300</b>	L 495
			<b>93084900</b>	ø 322 x 30 x 134	<b>93084900</b>	ø 322 x 30 x 134
			<b>93221300</b>	ø 330 x 32 x 130		
100 E 18 tector, 100 E 18 P tector, 100 E 18 FP tector (4x2)	09/06→	130 / 177	<b>2906705</b>	29067 220 0 4 T3018	<b>2906705</b>	29067 220 0 4 T3018
			<b>Meritor</b>	[o] 175.4 x 78 x 22	<b>Meritor</b>	[o] 175.4 x 78 x 22
80 E 18 tector, 80 E 18 P tector, 80 E 18 FP tector (4x2)	09/06→	130 / 177	<b>98028400</b>	L 150	<b>98028400</b>	L 150
			<b>93084900</b>	ø 322 x 30 x 134	<b>93084900</b>	ø 322 x 30 x 134
100 E 22 K tector (4x2)	09/06→	160 / 218	<b>2912204</b>	29122 220 0 4 T3018	<b>2912204</b>	29122 220 0 4 T3018
120 E 20 CNG, 120 E 20 P CNG (4x2)	09/06→	147 / 200	<b>Brembo PF 2.60</b>	[o] 174.8 x 85.3 x 22	<b>Brembo PF 2.60</b>	[o] 174.8 x 85.3 x 22
65 E 13 tector (4x2)	09/00→	95 / 130	<b>98028400</b>	L 150	<b>98028400</b>	L 150
65 E 15 K tector (4x2)	09/00→	110 / 149	<b>82079100</b>		<b>82079100</b>	
65 E 15 tector, 65 E 15 P tector (4x2)	09/00→	110 / 149				
75 E 13 tector, 75 E 13 P tector (4x2)	09/00→	95 / 130	<b>93084800</b>	ø 304 x 30 x 128	<b>93084800</b>	ø 304 x 30 x 128
75 E 15 K tector (4x2)	09/00→	110 / 149				
75 E 15 tector, 75 E 15 P tector (4x2)	09/00→	110 / 149				
75 E 17, 75 E 17 P, 75 E 18 tector (4x2)	09/00→	125-130 / 170-177			<b>93188700</b>	ø 304 x 30 x 128.5

I - M



kW / hp

**IVECO****IVECO****EuroCargo** **01/91** →

75 E 17 K, 75 E 18 K tector (4x2)	09/00→	125-130 / 170-177	<b>2912204</b> Brembo PF 2.60	29122 220 0 4 T3018 [o] 174.8 x 85.3 x 22		<b>2912204</b> Brembo PF 2.60	29122 220 0 4 T3018 [o] 174.8 x 85.3 x 22	
80 E 22 tector, 80 E 22 P tector, 80 E 22FP tector (4x2)	09/06→	160 / 218	<b>98028400</b>	L 150		<b>98028400</b>	L 150	
			<b>82079100</b>			<b>82079100</b>		
			<b>93084800</b>	ø 304 x 30 x 128		<b>93084800</b>	ø 304 x 30 x 128	
			<b>93188700</b>			<b>93188700</b>	ø 304 x 30 x 128.5	
100 E 22 tector, 100 E 22 P tector, 100 E 22 FP tector (4x2)	09/06→	160 / 218	<b>2912204</b> Brembo PF 2.60	29122 220 0 4 T3018 [o] 174.8 x 85.3 x 22		<b>2912204</b> Brembo PF 2.60	29122 220 0 4 T3018 [o] 174.8 x 85.3 x 22	
100 E 22 W tector, 100 E 22 WS tector (4x4)	09/06→	160 / 218	<b>98028400</b>	L 150		<b>98028400</b>	L 150	
65 E 14 tector, 65 E 14 P tector (4x2)	09/06→	103 / 140	<b>82079100</b>			<b>82079100</b>		
65 E 16 tector, 65 E 16 P tector (4x2)	09/06→	118 / 160	<b>93084800</b>	ø 304 x 30 x 128		<b>93084800</b>	ø 304 x 30 x 128	
90 E 22 K tector (4x2)	09/06→	160 / 218	<b>93221300</b>	ø 330 x 32 x 130				
110 E 18 tector, 110 E 18 P tector, 110 EL 18 P tector (4x2)	09/06→	134 / 182	<b>2912204</b> Brembo PF 2.60	29122 220 0 4 T3018 [o] 174.8 x 85.3 x 22		<b>2912204</b> Brembo PF 2.60	29122 220 0 4 T3018 [o] 174.8 x 85.3 x 22	
			<b>98028400</b>	L 150		<b>98028400</b>	L 150	
			<b>82079100</b>			<b>82079100</b>		
120 E 15 (4x2)	01/91→01/03	105 / 143	<b>2903203</b> Bendix	29032 250 0 4 T3018 [o] 205.6 x 109.8 x 25		<b>1950308</b>	19503 1640 0 4 D7121	
120 E 15 K (4x2)	01/92→	105 / 143	<b>98022400</b>	L 300	→2089504	<b>85002200</b> Fe	W 170 x iaL 314,4 x ø 360	72x
120 E 18, 120 E 18 P, 120 E 18 H (4x2)	01/92→	130 / 177	<b>98022500</b>	L 150	2089505→		ø 8 x L 16	
120 E 18 K (4x2)	01/92→	130 / 177	<b>1950308</b>	19503 1640 0 4 D7121	optional			
120 E 21 H (4x2)	01/92→	152 / 207	<b>85002200</b> Fe				ø 8 x L 16	72x
120 E 23, 120 E 23 P, 120 E 23 FP, 120 E 23 H (4x2)	01/92→	167 / 227	<b>93085000</b>	ø 370 x 45 x 150				
135 E 18 W (4x4)	01/97→	130 / 177						
135 E 18 WR (4x4)	01/93→12/96	130 / 177						
135 E 21 W (4x4)	01/91→	152 / 207						
135 E 23 W (4x4)	01/97→	167 / 227						
135 E 23 WR (4x4)	01/93→12/96	167 / 227						
260 E 23 T (4x2)	01/92→	167 / 227						
120 E 18 tector, 120 E 18 D tector, 120 E 18 DP tector (4x2)	09/00→	134 / 181	<b>2912204</b> Brembo PF 2.60	29122 220 0 4 T3018 [o] 174.8 x 85.3 x 22		<b>2912204</b> Brembo PF 2.60	29122 220 0 4 T3018 [o] 174.8 x 85.3 x 22	
			<b>98028400</b>	L 150		<b>98028400</b>	L 150	
			<b>82079100</b>			<b>82079100</b>		
			<b>93084800</b>	ø 304 x 30 x 128		<b>93084800</b>	ø 304 x 30 x 128	
			<b>93177603</b>	ø 301 x 30 x 59				
120 EL 17, 120 EL 17 P tector, 120 E 18, 120 EL 18 tector (4x2)	09/00→	125-134 / 170-182	<b>2928503</b> Wabco PAN 17	29285 260 3 4 T3016 [o] 175.6 x 82.5 x 26		<b>2928503</b> Wabco PAN 17	29285 260 3 4 T3016 [o] 175.6 x 82.5 x 26	
120 EL 21, 120 EL 21 P tector, 120 E 22, 120 EL 22 tector (4x2)	09/00→	154-160 / 209-217	<b>98031500</b>	L 298 / 240		<b>98031500</b>	L 298 / 240	
			<b>93127400</b>	ø 330 x 34 x 141		<b>93127400</b>	ø 330 x 34 x 141	
130 E 15 (4x2)	01/94→	105 / 143	<b>2903203</b> Bendix	29032 250 0 4 T3018 [o] 205.6 x 109.8 x 25		<b>1950308</b>	19503 1640 0 4 D7121	
130 E 15 K (4x2)	01/94→	105 / 143	<b>98022400</b>	L 300	→2089504	<b>85002200</b> Fe	W 170 x iaL 314,4 x ø 360	72x
130 E 18 (4x2)	01/92→	130 / 177	<b>98022500</b>	L 150	2089505→		ø 8 x L 16	
130 E 18 K (4x2)	01/92→	130 / 177	<b>1950308</b>	19503 1640 0 4 D7121	optional			
130 E 23 (4x2)	01/92→	167 / 227	<b>85002200</b> Fe				ø 8 x L 16	72x
			<b>93085000</b>	ø 370 x 45 x 150				
			<b>93177603</b>	ø 301 x 30 x 59				
130 E 18 D tector, 130 E 18 DP tector (4x2)	09/06→	134 / 182	<b>2932003</b> Knorr ProTecS	29320 300 1 4 T3050 [o] 210.7 x 92.5 x 30		<b>2932003</b> Knorr ProTecS	29320 300 1 4 T3050 [o] 210.7 x 92.5 x 30	
130 E 21 K tector (4x2)	09/00→	154 / 209	<b>2932005</b> Knorr ProTecS	29320 300 1 4 T3030 [o] 210.7 x 92.5 x 30		<b>2932005</b> Knorr ProTecS	29320 300 1 4 T3030 [o] 210.7 x 92.5 x 30	
130 E 21 tector, 130 E21 P tector, 130 E 21 FP tector (4x2)	09/00→	154 / 209	<b>98025300</b>	L 282 / 1300		<b>98025300</b>	L 282 / 1300	
130 E 25 DK tector (4x2)	09/06→	185 / 252						
130 E 25 D tector, 130 E 25 DP tector (4x2)	09/06→	185 / 252	<b>93127500</b>	ø 377 x 45 x 151	⊕ rim 8 hole	<b>93127500</b>	ø 377 x 45 x 151	⊕ rim 8 hole
			<b>93175200</b>	ø 377 x 45 x 106	⊕ rim 14 hole			
			<b>93177603</b>	ø 301 x 30 x 59				





kW / hp

**IVECO****IVECO****EuroCargo** **01/91** →

130 E 18 K tector, 130 E 18 DK tector (4x2)	09/00→	134 / 181		<b>2932003</b> Knorr ProTecS	29320 300 1 4 T3050 [o] 210.7 x 92.5 x 30		<b>2932003</b> Knorr ProTecS	29320 300 1 4 T3050 [o] 210.7 x 92.5 x 30	
130 E 18 tector, 130 E 18 DP tector (4x2)	09/00→	134 / 181		<b>2932005</b> Knorr ProTecS	29320 300 1 4 T3030 [o] 210.7 x 92.5 x 30		<b>2932005</b> Knorr ProTecS	29320 300 1 4 T3030 [o] 210.7 x 92.5 x 30	
130 E 24 K tector, 130 E 24 DK tector (4x2)	09/00→	176 / 240		<b>98025300</b>	L 282 / 1300		<b>98025300</b>	L 282 / 1300	
130 E 24 tector, 130 E 24 DP tector (4x2)	09/00→	176 / 240		<b>93127500</b>	ø 377 x 45 x 151	⊕ rim 8 hole		<b>93127500</b>	ø 377 x 45 x 151
130 E 28 K tector (4x2)	09/00→	202 / 275		<b>93175200</b>	ø 377 x 45 x 106	⊕ rim 14 hole		<b>93188600</b>	ø 377 x 45 x 151
130 E 28 tector (4x2)	09/00→	202 / 275		<b>93177603</b>	ø 301 x 30 x 59				
140 E 18, 140 E 18 P, 140 E 18 FP (4x2)	05/05→	134 / 181		<b>2932003</b> Knorr ProTecS	29320 300 1 4 T3050 [o] 210.7 x 92.5 x 30		<b>2932003</b> Knorr ProTecS	29320 300 1 4 T3050 [o] 210.7 x 92.5 x 30	
140 E 18 K (4x2)	05/05→	134 / 181		<b>2932005</b> Knorr ProTecS	29320 300 1 4 T3030 [o] 210.7 x 92.5 x 30		<b>2932005</b> Knorr ProTecS	29320 300 1 4 T3030 [o] 210.7 x 92.5 x 30	
140 E 18 K tector, 140 E 18 DK tector (4x2)	09/06→	134 / 182		<b>93127600</b>	ø 377 x 45 x 151	⊕ rim 8 hole		<b>93127600</b>	ø 377 x 45 x 151
140 E 18 tector, 140 E 18 P tector, 140 E 18 DP tector (4x2)	09/06→	134 / 182		<b>93175200</b>	ø 377 x 45 x 106	⊕ rim 14 hole			
140 E 21 K (4x2)	05/05→	154 / 209							
140 E 21 tector, 140 E 21 P, 140 E 21 FP (4x2)	03/05→	154 / 209							
140 E 22 K tector (4x2)	09/06→	160 / 218							
140 E 22 tector, 140 E 22 P tector, 140 E 22 DP tector (4x2)	09/06→	160 / 218							
140 E 24 K tector (4x2)	09/00→	176 / 240							
140 E 24 tector, 14 E 24 P tector, 140 E 24 FP tector (4x2)	09/00→	176 / 240							
140 E 25 K tector, 140 E 25 DK tector (4x2)	09/06→	185 / 251							
140 E 25 W tector, 140 E 25 WS tector (4x4)	09/06→	185 / 251							
140 E 28 K tector (4x2)	09/06→	202-205 / 275-279							
140 E 28 tector, 140 E 28 P tector, 140 E 28 FP tector (4x2)	09/06→	202-205 / 275-279							
140 E 28 W tector, 140 E 28 WS tector (4x4)	09/06→	205 / 279							
140 E D 25 tector, 140 E 25 P tector, 140 E 25 FP tector (4x2)	09/06→	185 / 251							
150 E 18 K tector (4x2)	09/06→	134 / 182							
150 E 18 tector, 150 E 18 P tector, 150 E 18 FP tector (4x2)	09/06→	134 / 182							
150 E 21 K tector (4x2)	09/00→	154 / 209							
150 E 21 tector, 150 E 21 P tector, 150 E 21 FP tector (4x2)	09/00→	154 / 209							
150 E 22 K tector (4x2)	09/06→	160 / 217							
150 E 22 tector, 150 E 22 P tector, 150 E 22 FP tector (4x2)	09/06→	160 / 217							
150 E 25 WS tector (4x4)	09/06→	185 / 252							
150 E 28 WS tector (4x4)	09/06→	205 / 279							
150 E 28 W tector (4x4)	09/06→	202-205 / 275-279							
140 E 18 W tector (4x4)	09/00→	134 / 181		<b>2932003</b> Knorr ProTecS	29320 300 1 4 T3050 [o] 210.7 x 92.5 x 30		<b>2932003</b> Knorr ProTecS	29320 300 1 4 T3050 [o] 210.7 x 92.5 x 30	
140 E 24 W tector, 140 E 24 WS tector (4x4)	09/00→	176 / 240		<b>2932005</b> Knorr ProTecS	29320 300 1 4 T3030 [o] 210.7 x 92.5 x 30		<b>2932005</b> Knorr ProTecS	29320 300 1 4 T3030 [o] 210.7 x 92.5 x 30	
150 E 18 K tector (4x2)	09/00→	134 / 181		<b>98025300</b>	L 282 / 1300		<b>98025300</b>	L 282 / 1300	
150 E 18 tector (4x2)	09/00→	134 / 181		<b>93127600</b>	ø 377 x 45 x 151	⊕ rim 8 hole		<b>93127600</b>	ø 377 x 45 x 151
150 E 24 K tector (4x2)	09/00→	176 / 240		<b>93175200</b>	ø 377 x 45 x 106	⊕ rim 14 hole			
150 E 24 tector, 150 E 25 tector (4x2)	09/00→	176-185 / 240-252							
150 E 25 K tector (4x2)	09/06→	185 / 252							
150 E 25 W tector (4x4)	09/06→	185 / 252							
150 E 28 K tector (4x2)	09/00→	202-205 / 275-279							
150 E 28 tector (4x2)	09/00→	202-205 / 275-279							
150 E 30 K tector (4x2)	09/06→	220 / 299							
150 E 30 tector, 150 E 30 P tector, 150 E 30 FP tector (4x2)	09/06→	220 / 299							
160 E 21 tector, 160 E 21 P tector (4x2)	09/00→	154 / 209							
160 E 22 K tector (4x2)	09/06→	160 / 218							
160 E 22 tector, 160 E 22 P tector (4x2)	09/06→	160 / 218							
160 E 24 tector, 160 E 24 P tector (4x2)	09/00→	176-177 / 239-240							
160 E 25 K tector (4x2)	09/06→	185 / 252							
160 E 25 tector, 160 E 25 P tector (4x2)	09/06→	185 / 252							
160 E 28 K tector (4x2)	09/06→	205 / 279							
160 E 28 tector, 160 E 28 P tector (4x2)	09/00→	202-205 / 275-279							
160 E 30 K tector (4x2)	09/06→	220 / 299							
160 E 30 tector, 160 E 30 P tector (4x2)	09/06→	220 / 299							
150 E 15 (4x2)	01/92→12/96	105 / 143		<b>2903203</b> Bendix	29032 250 0 4 T3018 [o] 205.6 x 109.8 x 25		<b>1950308</b>	19503 1640 0 4 D7121 W 170 x iaL 314,4 x ø 360	
150 E 15 K (4x2)	01/92→12/96	105 / 143							
150 E 18, 150 E 18 P (4x2)	01/92→	130 / 177							

I - M






















































kW / hp



IVECO

IVECO

EuroCargo  01/91 →

150 E 18 K (4x2)	01/92 →	130 / 177	 <b>98022400</b>	L 300	→2089504	 <b>85002200</b> Fe	ø 8 x L 16	72x
150 E 23, 150 E 23 P, 150 E 23 FP (4x2)	01/92 →	167 / 227	 <b>98022500</b>	L 150	2089505 →			
150 E 27, 150 E 27 P, 150 E27FP, 150 E 27 R (4x2)	01/92 →	196 / 267	 <b>1950308</b>	19503 1640 0 4 D7121	optional			
260 E 23 (6x2)	01/92 →	167 / 227	 <b>85002200</b> Fe	W 170 x iaL 314,4 x ø 360				72x
280 E 23, 280 E 23 P (6x2)	01/09 →	167 / 227	 <b>93085100</b>	ø 370 x 45 x 181				
280 E 23 T (4x2)	01/92 →	167 / 227						
320 E 27, 320 E 27 P (6x2)	01/92 →	196 / 267						
320 E 27 T (4x2)	01/92 →	196 / 267						
160 E 18 K tector (4x2)	09/06 →	134 / 182	 <b>2932003</b> Knorr ProTecS	29320 300 1 4 T3050		 <b>2932003</b> Knorr ProTecS	29320 300 1 4 T3050	[o] 210.7 x 92.5 x 30
160 E 18 tector, 160 E 18 P tector (4x2)	09/06 →	134 / 182	 <b>2932005</b> Knorr ProTecS	29320 300 1 4 T3030		 <b>2932005</b> Knorr ProTecS	29320 300 1 4 T3030	[o] 210.7 x 92.5 x 30
			 <b>98025300</b>	L 282 / 1300		 <b>98025300</b>	L 282 / 1300	
			 <b>93175200</b>	ø 377 x 45 x 106				
170 E 15 (4x2)	12/91 → 07/00	105 / 143	 <b>2901105</b> Bendix	29011 250 0 4 T3018		 <b>1938402</b>	19384 1800 0 5 T088	
170 E 18, 180 E 18 (4x2)	01/94 →	130 / 177	 <b>98022400</b>	L 300	→4147482 u. C002363	 <b>1938414</b>	W 177.8 x iaL 189,1 x ø 381	
170 E 18 K, 180 E 18 K (4x2)	01/94 →	130 / 177	 <b>98022500</b>	L 150		 <b>85001400</b> Fe	19384 1800 0 5 D7141	
170 E 23, 180 E 23 (4x2)	01/94 →	167 / 227					W 177.8 x iaL 189,1 x ø 381	
170 E 23 K, 180 E 23 K (4x2)	01/94 →	167 / 227			4147483 u. C002364 →			ø 6.3 x L 16.5
170 E 27, 180 E 27 (4x2)	01/94 →	196 / 267	 <b>1938402</b>	19384 1800 0 5 T088	optional	 <b>85001400</b> Fe	ø 6.3 x L 16.5	96x
260 E 23 KE (6x4)	01/92 →	167 / 227	 <b>1938414</b>	19384 1800 0 5 D7141	optional			
			 <b>85001400</b> Fe	ø 6.3 x L 16.5				
			 <b>93085200</b>	ø 430 x 50 x 101				
180 E 21 K tector (4x2)	09/00 →	154 / 209	 <b>2927801</b> Knorr ProTecS	29278 300 1 4 T3050		 <b>2927801</b> Knorr ProTecS	29278 300 1 4 T3050	[o] 247.3 x 109.5 x 30
180 E 21 tector (4x2)	09/00 →	154 / 209	 <b>98025300</b>	L 282 / 1300		 <b>98025300</b>	L 282 / 1300	
180 E 22 tector, 160 E 22 P tector (4x2)	09/06 →	160 / 218	 <b>93142900</b>	ø 432 x 45 x 138.5		 <b>93142900</b>	ø 432 x 45 x 138.5	
180 E 24, 180 E 25 tector (4x2)	09/00 →	176-185 / 240-251						
180 E 24 K tector (4x2)	09/00 →	176 / 240						
180 E 25 K tector (4x2)	09/06 →	185 / 252						
180 E 28 K tector (4x2)	09/00 →	202-205 / 275-279						
180 E 28 tector, 180 E 28 P tector (4x2)	09/00 →	202-205 / 275-279						
180 E 30 K tector (4x2)	09/06 →	220 / 299						
180 E 30 tector, 180 E 30 P tector (4x2)	08/06 →	220 / 299						
190 E 25 tector, 190 E 25 P tector (4x2)	05/08 →	185 / 252						
190 E 28 tector, 190 E 28 P tector (4x2)	05/08 →	205 / 279						
190 E 30 tector, 190 E 30 P tector (4x2)	05/08 →	220 / 299						
225 E 28 tector (6x2)	09/06 →	202 / 275						
230 E 25 tector (6x2)	05/09 →	185 / 251						
230 E 28 tector (6x2)	09/06 →	202 / 275						
230 E 30 tector (6x2)	02/08 →	220 / 299						
320 E 28 T tector (4x2)	09/00 →	202 / 275						
260 E 27 KE (6x4)	09/00 →	196 / 267	 <b>2927801</b> Knorr ProTecS	29278 300 1 4 T3050		 <b>1938402</b>	19384 1800 0 5 T088	
			 <b>98025300</b>	L 282 / 1300		 <b>1938414</b>	W 177.8 x iaL 189,1 x ø 381	
						 <b>85001400</b> Fe	19384 1800 0 5 D7141	
							W 177.8 x iaL 189,1 x ø 381	
							ø 6.3 x L 16.5	
260 E 28 K tector, 260 E 28 KE tector (6x4)	09/00 →	202 / 275	 <b>2927801</b> Knorr ProTecS	29278 300 1 4 T3050		 <b>1938402</b>	19384 1800 0 5 T088	
			 <b>98025300</b>	L 282 / 1300		 <b>1938414</b>	W 177.8 x iaL 189,1 x ø 381	
			 <b>93142900</b>	ø 432 x 45 x 138.5		 <b>85001400</b> Fe	19384 1800 0 5 D7141	
							W 177.8 x iaL 189,1 x ø 381	
							ø 6.3 x L 16.5	
320 E 28 tector (6x2)	09/00 →	202 / 275	 <b>2932003</b> Knorr ProTecS	29320 300 1 4 T3050		 <b>1950308</b>	19503 1640 0 4 D7121	
320 E 28 tector (6x2)	09/00 →	202 / 275	 <b>2932005</b> Knorr ProTecS	[o] 210.7 x 92.5 x 30		 <b>85002200</b> Fe	W 170 x iaL 314,4 x ø 360	
320 E 28 T tector (6x2)	09/00 →	202 / 275		29320 300 1 4 T3030			ø 8 x L 16	
320 E 28 T tector (6x2)	09/00 →	202 / 275	 <b>98025300</b>	L 282 / 1300				
			 <b>93127600</b>	ø 377 x 45 x 151				
60 E 10 (4x2)	01/91 → 08/96	75 / 102	 <b>2906504</b> Lucas B2x60	29065 220 0 4 T3018		 <b>2906504</b> Lucas B2x60	29065 220 0 4 T3018	[o] 174.8 x 85.6 x 22
60 E 12 (4x2)	01/91 → 12/96	85 / 116	 <b>98022300</b>	L 495		 <b>98022300</b>	L 495	
60 E 14, 60 E 14 P (4x2)	01/91 →	100 / 136						
60 E 14 K (4x2)	01/91 → 12/96	100 / 136						
65 E 10 (4x2)	01/91 → 12/96	75 / 102						
























































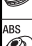






































kW / hp



IVECO

IVECO

EuroCargo  01/91 →

65 E 10 K (4x2)	01/91 → 12/96	75 / 102	 <b>93084800</b>	ø 304 x 30 x 128		 <b>93084800</b>	ø 304 x 30 x 128	
65 E 12, 65 E 12 P (4x2)	01/91 →	85 / 116	 <b>2906504</b>	29065 220 0 4 T3018	→ 12/96	 <b>2906504</b>	29065 220 0 4 T3018	→ 12/96
65 E 12 K (4x2)	01/91 → 12/00	85 / 116	 <b>2912204</b>	Lucas B2x60		 <b>2912204</b>	Lucas B2x60	
65 E 14, 65 E 14 P (4x2)	01/91 → 12/00	100 / 136	 <b>2912204</b>	29122 220 0 4 T3018	01/97 →	 <b>2912204</b>	29122 220 0 4 T3018	01/97 →
65 E 14 K (4x2)	01/91 → 12/00	100 / 136	 <b>Brembo PF 2.60</b>	[o] 174.8 x 85.3 x 22		 <b>Brembo PF 2.60</b>	[o] 174.8 x 85.3 x 22	
75 E 12, 75 E 12 P (4x2)	01/91 → 12/00	85 / 116	 <b>98022300</b>	L 495	→ 12/96	 <b>98022300</b>	L 495	→ 12/96
75 E 15, 75 E 15 P, 80 E 15 (4x2)	01/91 → 09/00	105 / 143	 <b>98024800</b>	L 300	01/97 → 2125645 →	 <b>98024800</b>	L 300	01/97 → 2125645 →
75 E 15 K (4x2)	01/91 → 09/00	105 / 143	 <b>98025000</b>	L 475	01/97 → → 2125644	 <b>98025000</b>	L 475	01/97 → → 2125644
95 E 15 W (4x4)	11/93 →	105 / 143	 <b>98028400</b>	L 150	optional 01/97 → 2125645 →	 <b>98028400</b>	L 150	optional 01/97 → 2125645 →
95 E 21 W (4x4)	11/93 →	152 / 207	 <b>82079100</b>		01/97 →	 <b>82079100</b>		01/97 →
			 <b>93084800</b>	ø 304 x 30 x 128		 <b>93084800</b>	ø 304 x 30 x 128	
75 E 12 K (4x2)	01/97 →	85 / 116	 <b>2912204</b>	29122 220 0 4 T3018		 <b>2912204</b>	29122 220 0 4 T3018	
75 E 14 K (4x2)	01/97 →	100 / 136	 <b>Brembo PF 2.60</b>	[o] 174.8 x 85.3 x 22		 <b>Brembo PF 2.60</b>	[o] 174.8 x 85.3 x 22	
			 <b>98024800</b>	L 300	2125645 →	 <b>98024800</b>	L 300	2125645 →
			 <b>98025000</b>	L 475	→ 2125644	 <b>98025000</b>	L 475	→ 2125644
			 <b>98028400</b>	L 150	optional 2125645 →	 <b>98028400</b>	L 150	optional 2125645 →
			 <b>82079100</b>			 <b>82079100</b>		
			 <b>93084800</b>	ø 304 x 30 x 128		 <b>93084800</b>	ø 304 x 30 x 128	
75 E 14, 75 E 14 P (4x2)	01/91 →	100 / 136	 <b>2906504</b>	29065 220 0 4 T3018	→ 12/96	 <b>2906504</b>	29065 220 0 4 T3018	→ 12/96
			 <b>2912204</b>	Lucas B2x60		 <b>2912204</b>	Lucas B2x60	
			 <b>Brembo PF 2.60</b>	29122 220 0 4 T3018	01/97 →	 <b>Brembo PF 2.60</b>	29122 220 0 4 T3018	01/97 →
			 <b>98022300</b>	[o] 174.8 x 85.3 x 22		 <b>98022300</b>	[o] 174.8 x 85.3 x 22	
			 <b>98024800</b>	L 495	→ 12/96	 <b>98024800</b>	L 495	→ 12/96
			 <b>98024800</b>	L 300	01/97 → 2125645 →	 <b>98024800</b>	L 300	01/97 → 2125645 →
			 <b>98025000</b>	L 475	01/97 → → 2125644	 <b>98025000</b>	L 475	01/97 → → 2125644
			 <b>98028400</b>	L 150	optional 01/97 → 2125645 →	 <b>98028400</b>	L 150	optional 01/97 → 2125645 →
			 <b>82079100</b>		01/97 →	 <b>82079100</b>		01/97 →
			 <b>93084800</b>	ø 304 x 30 x 128		 <b>93084800</b>	ø 304 x 30 x 128	
			 <b>93188700</b>	ø 304 x 30 x 128.5		 <b>93188700</b>	ø 304 x 30 x 128.5	
75 E 14 K tector (4x2)	09/06 →	103 / 140	 <b>2912204</b>	29122 220 0 4 T3018	→ 12/07	 <b>2912204</b>	29122 220 0 4 T3018	→ 12/07
75 E 16 K tector (4x2)	09/06 →	118 / 160	 <b>Brembo PF 2.60</b>	[o] 174.8 x 85.3 x 22		 <b>Brembo PF 2.60</b>	[o] 174.8 x 85.3 x 22	
75 E 16 tector, 75 E 16 P tector (4x2)	09/06 →	118 / 160	 <b>2925601</b>	29256 270 1 4 T3018	01/08 →	 <b>2925601</b>	29256 270 1 4 T3018	01/08 →
80 E 18 tector, 80 E 18 P tector, 80 E 18 FP tector (4x2)	09/06 →	130 / 177	 <b>Brembo PF 2.68</b>	[o] 175.4 x 95 x 27		 <b>Brembo PF 2.68</b>	[o] 175.4 x 95 x 27	
			 <b>98028400</b>	L 150	→ 12/07	 <b>98028400</b>	L 150	→ 12/07
			 <b>98042200</b>	L 210	01/08 →	 <b>98042200</b>	L 210	01/08 →
			 <b>82079100</b>		→ 12/07	 <b>82079100</b>		→ 12/07
			 <b>93084900</b>	ø 322 x 30 x 134		 <b>93084900</b>	ø 322 x 30 x 134	
			 <b>93221300</b>	ø 330 x 32 x 130		 <b>93221300</b>	ø 330 x 32 x 130	
75 E 14 tector, 75 E 14 P tector (4x2)	09/06 →	103 / 140	 <b>2912204</b>	29122 220 0 4 T3018	→ 12/07	 <b>2912204</b>	29122 220 0 4 T3018	→ 12/07
			 <b>Brembo PF 2.60</b>	[o] 174.8 x 85.3 x 22		 <b>Brembo PF 2.60</b>	[o] 174.8 x 85.3 x 22	
			 <b>2925601</b>	29256 270 1 4 T3018	01/08 →	 <b>2925601</b>	29256 270 1 4 T3018	01/08 →
			 <b>Brembo PF 2.68</b>	[o] 175.4 x 95 x 27		 <b>Brembo PF 2.68</b>	[o] 175.4 x 95 x 27	
			 <b>98028400</b>	L 150	→ 12/07	 <b>98028400</b>	L 150	→ 12/07
			 <b>98042200</b>	L 210	01/08 →	 <b>98042200</b>	L 210	01/08 →
			 <b>82079100</b>		→ 12/07	 <b>82079100</b>		→ 12/07
			 <b>93084900</b>	ø 322 x 30 x 134		 <b>93084900</b>	ø 322 x 30 x 134	
75 E 18 K tector (4x2)	09/00 →	134 / 181	<b>2912204</b>	29122 220 0 4 T3018	→ 12/07	<b>2912204</b>	29122 220 0 4 T3018	→ 12/07
75 E 18 tector, 75 E 18 P tector (4x2)	09/00 →	134 / 181	<b>Brembo PF 2.60</b>	[o] 174.8 x 85.3 x 22		<b>Brembo PF 2.60</b>	[o] 174.8 x 85.3 x 22	

I - M



kW / hp

**IVECO****IVECO****EuroCargo** **01/91** →75 E 18 K tector (4x2) 09/00→ 134 / 181  
75 E 18 tector, 75 E 18 P tector (4x2) 09/00→ 134 / 181 **2925601**  
Brembo PF 2.68 29256 270 1 4 T3018  
[o] 175.4 x 95 x 27 01/08→ **98028400** L 150 →12/07 **98042200** L 210 01/08→ **82079100** →12/07 **2925601**  
Brembo PF 2.68 29256 270 1 4 T3018  
[o] 175.4 x 95 x 27 01/08→ **98028400** L 150 →12/07 **98042200** L 210 01/08→ **82079100** →12/07 **93188700** ø 304 x 30 x 128.5

80 E 18 K tector (4x2) 09/06→ 130 / 177

**2912204**  
Brembo PF 2.60 29122 220 0 4 T3018  
[o] 174.8 x 85.3 x 22 **98028400** L 150 **82079100** **93084900** ø 322 x 30 x 134 **93221300** ø 330 x 32 x 130 **2912204**  
Brembo PF 2.60 29122 220 0 4 T3018  
[o] 174.8 x 85.3 x 22 **98028400** L 150 **82079100** **93084900** ø 322 x 30 x 13480 E 18 K tector, 80 E 18 DK tector (4x2) 09/00→ 134 / 181  
80 EL 18 tector, 80 EL 18 P tector (4x2) 09/06→ 130 / 177 **2912204**  
Brembo PF 2.60 29122 220 0 4 T3018  
[o] 174.8 x 85.3 x 22 **98028400** L 150 **82079100** **93084900** ø 322 x 30 x 134 **2912204**  
Brembo PF 2.60 29122 220 0 4 T3018  
[o] 174.8 x 85.3 x 22 **98028400** L 150 **82079100** **93084900** ø 322 x 30 x 134**EUROCITY**

EUROCITY

**2909518**  
Knorr SB 6000 29095 300 3 4 T7400  
[o] 210.7 x 92.5 x 30 **2932002**  
Knorr ProTecS 29320 300 1 4 T7400  
[o] 210.7 x 92.5 x 30 **93127600** ø 377 x 45 x 151**EuroFire** **01/91** →

100 E 21 tector (4x2) 09/00→ 154 / 209

**2906705**  
Meritor 29067 220 0 4 T3018  
[o] 175.4 x 78 x 22 **98028400** L 150 **93084900** ø 322 x 30 x 134 **2906705**  
Meritor 29067 220 0 4 T3018  
[o] 175.4 x 78 x 22 **98028400** L 150 **93084900** ø 322 x 30 x 134

120 E 22 tector (4x2) 09/06→ 160 / 218

**2928503**  
Wabco PAN 17 29285 260 3 4 T3016  
[o] 175.6 x 82.5 x 26 **93127400** ø 330 x 34 x 141 **2928503**  
Wabco PAN 17 29285 260 3 4 T3016  
[o] 175.6 x 82.5 x 26 **93127400** ø 330 x 34 x 141

130 E 24 (4x2) 01/91→ 179 / 243

**2903203**  
Bendix 29032 250 0 4 T3018  
[o] 205.6 x 109.8 x 25 **98022500** L 150 **93085000** ø 370 x 45 x 150 **1950308**  
19503 1640 0 4 D7121  
W 170 x iaL 314,4 x ø 360

130 E 24 tector (4x2) 09/00→ 176 / 240

**2932003**  
Knorr ProTecS 29320 300 1 4 T3050  
[o] 210.7 x 92.5 x 30 **2932005**  
Knorr ProTecS 29320 300 1 4 T3030  
[o] 210.7 x 92.5 x 30 **98025300** L 282 / 1300 **93127500** ø 377 x 45 x 151 **1950308**  
19503 1640 0 4 D7121  
W 170 x iaL 314,4 x ø 360

140 E 25 tector (4x2) 09/06→ 185 / 251

**2932003**  
Knorr ProTecS 29320 300 1 4 T3050  
[o] 210.7 x 92.5 x 30 **2932005**  
Knorr ProTecS 29320 300 1 4 T3030  
[o] 210.7 x 92.5 x 30 **98025300** L 282 / 1300 **93175200** ø 377 x 45 x 106 **2932003**  
Knorr ProTecS 29320 300 1 4 T3050  
[o] 210.7 x 92.5 x 30 **2932005**  
Knorr ProTecS 29320 300 1 4 T3030  
[o] 210.7 x 92.5 x 30 **98025300** L 282 / 1300 **93175200** ø 377 x 45 x 106150 E 24 tector (4x2) 09/00→ 176 / 240  
150 E 28 tector (4x2) 09/06→ 202-205 / 275-279 **2932003**  
Knorr ProTecS 29320 300 1 4 T3050  
[o] 210.7 x 92.5 x 30 **2932005**  
Knorr ProTecS 29320 300 1 4 T3030  
[o] 210.7 x 92.5 x 30 **98025300** L 282 / 1300 **93127600** ø 377 x 45 x 151 **1950308**  
19503 1640 0 4 D7121  
W 170 x iaL 314,4 x ø 360

150 E 27 (4x2) 09/06→ 196 / 267

**2903203**  
Bendix 29032 250 0 4 T3018  
[o] 205.6 x 109.8 x 25 **98022400** L 300 **1950308**  
19503 1640 0 4 D7121  
W 170 x iaL 314,4 x ø 360



kW / hp

**IVECO****IVECO****EuroFire** **01/91** →

150 E 27 (4x2)	09/06 →	196 / 267		<b>93085100</b>	ø 370 x 45 x 181					
160 E 30 tector (4x2)	09/06 →	220 / 299		<b>2932003</b>	29320 300 1 4 T3050 [o] 210.7 x 92.5 x 30			<b>2932003</b>	29320 300 1 4 T3050 [o] 210.7 x 92.5 x 30	
				<b>2932005</b>	29320 300 1 4 T3030 [o] 210.7 x 92.5 x 30			<b>2932005</b>	29320 300 1 4 T3030 [o] 210.7 x 92.5 x 30	
				<b>98025300</b>	L 282 / 1300			<b>93175200</b>	ø 377 x 45 x 106	
75 E 14 (4x2) 75 E 15 tector (4x2)	01/91 → 09/00 →	100 / 136 110 / 149		<b>2912204</b>	29122 220 0 4 T3018 [o] 174.8 x 85.3 x 22			<b>2912204</b>	29122 220 0 4 T3018 [o] 174.8 x 85.3 x 22	
				<b>98028400</b>	L 150			<b>98028400</b>	L 150	
				<b>93084800</b>	ø 304 x 30 x 128			<b>93084800</b>	ø 304 x 30 x 128	
80 E 18 tector (4x2)	09/06 →	130 / 177		<b>2912204</b>	29122 220 0 4 T3018 [o] 174.8 x 85.3 x 22	ø 304 mm		<b>2912204</b>	29122 220 0 4 T3018 [o] 174.8 x 85.3 x 22	ø 304 mm
				<b>2925601</b>	29256 270 1 4 T3018 [o] 175.4 x 95 x 27	ø 330 mm		<b>2925601</b>	29256 270 1 4 T3018 [o] 175.4 x 95 x 27	ø 330 mm
				<b>98028400</b>	L 150	ø 304 mm		<b>98028400</b>	L 150	ø 304 mm
				<b>98042200</b>	L 210	ø 330 mm		<b>98042200</b>	L 210	ø 330 mm
				<b>93084800</b>	ø 304 x 30 x 128			<b>93084800</b>	ø 304 x 30 x 128	
				<b>93221300</b>	ø 330 x 32 x 130					

**EURORIDER** **01/92** →

EURORIDER	01/92 →			<b>2918602</b>	29186 200 0 5 T3018 [+] 179.6 x 106 x 20			<b>2927802</b>	29278 300 1 4 T7400 [o] 247.3 x 109.5 x 30
				<b>93101100</b>	ø 417 x 28 x 67				

**EuroStar** **01/93** → **02/02**

LD 190 E 38 P (4x2)	01/93 → 02/02	276 / 375		<b>2901105</b>	29011 250 0 4 T3018 [o] 240.7 x 124.8 x 25	→ 4196456 a. C044257		<b>2901105</b>	29011 250 0 4 T3018 [o] 240.7 x 124.8 x 25	→ 4196456 a. C044257
LD 190 E 42, LD 190 E 42 P (4x2)	01/93 → 02/02	309 / 420		<b>2927801</b>	29278 300 1 4 T3050 [o] 247.3 x 109.5 x 30	4196457 a. C044258 →		<b>2927801</b>	29278 300 1 4 T3050 [o] 247.3 x 109.5 x 30	4196457 a. C044258 →
LD 190 E 47 (4x2)	01/93 → 02/02	345 / 469		<b>98022400</b>	L 300	⊕ WVA 29011 → 4147482 a. C002363		<b>98022400</b>	L 300	⊕ WVA 29011 → 4147482 a. C002363
LD 190 E 52 (4x2)	01/93 → 02/02	378 / 514		<b>98022500</b>	L 150	⊕ WVA 29011 4147483 a. C002364 →		<b>98022500</b>	L 150	⊕ WVA 29011 4147483 a. C002364 →
				<b>98025300</b>	L 282 / 1300	⊕ WVA 29196		<b>98025300</b>	L 282 / 1300	⊕ WVA 29196
				<b>93085200</b>	ø 430 x 50 x 101	→ 12/96		<b>1909101</b>	19091 2180 0 5 T088 W 202 x iaL 204,3 x ø 410	Perrot -brake C063809 →
								<b>1909102</b>	19091 2180 0 5 D7141 W 202 x iaL 204,3 x ø 410	Perrot -brake C063809 →
								<b>1934302</b>	19343 2050 0 8 T088 W 200 x iaL 203,0 x ø 410	Perrot -brake → C063808
								<b>1934307</b>	19343 2050 0 8 D7141 W 200 x iaL 203,0 x ø 410	Perrot -brake → C063808
								<b>1971601</b>	19716 2100 0 5 T088 W 200 x iaL 195,5 x ø 410	Rockwell -brake 05/96 →
								<b>1971612</b>	19716 2100 0 5 D7141 W 200 x iaL 195,5 x ø 410	Rockwell -brake 05/96 →
								<b>1955301</b>	19553 2100 0 5 D7141 W 200 x iaL 193,7 x ø 410	Rockwell -brake → 04/96
								<b>85002200</b>	ø 8 x L 16	Perrot -brake → C63808 112x Perrot -brake C63809 → 96x
								<b>87001500</b>	ø 8 x L 15	Rockwell -brake 96x
								<b>93085200</b>	ø 430 x 50 x 101	→ 12/96
LD 190 E 39 P, LD 190 E 39 FP (4x2)	11/99 → 02/02	287 / 390		<b>2901105</b>	29011 250 0 4 T3018 [o] 240.7 x 124.8 x 25	→ 4196456 a. C044257		<b>2901105</b>	29011 250 0 4 T3018 [o] 240.7 x 124.8 x 25	→ 4196456 a. C044257
LD 190 E 40 (4x2)	09/00 → 02/02	294 / 400		<b>2927801</b>	29278 300 1 4 T3050 [o] 247.3 x 109.5 x 30	4196457 a. C044258 →		<b>2927801</b>	29278 300 1 4 T3050 [o] 247.3 x 109.5 x 30	4196457 a. C044258 →
LD 190 E 43, LD 190 E 43 P, LD 190 E 43 FP (4x2)	11/99 → 02/02	316 / 430		<b>98022400</b>	L 300	⊕ WVA 29011 → 4147482 a. C002363		<b>98022400</b>	L 300	⊕ WVA 29011 → 4147482 a. C002363
				<b>98022500</b>	L 150	⊕ WVA 29011 4147483 a. C002364 →		<b>98022500</b>	L 150	⊕ WVA 29011 4147483 a. C002364 →
				<b>98025300</b>	L 282 / 1300	⊕ WVA 29196		<b>98025300</b>	L 282 / 1300	⊕ WVA 29196
								<b>1909101</b>	19091 2180 0 5 T088 W 202 x iaL 204,3 x ø 410	Perrot -brake C063809 →
								<b>1909102</b>	19091 2180 0 5 D7141 W 202 x iaL 204,3 x ø 410	Perrot -brake C063809 →



kW / hp

**IVECO****IVECO****EuroStar** **01/93→02/02**

LD 190 E 39 P, LD 190 E 39 FP (4x2)	11/99→02/02	287 / 390					<b>1934302</b>	19343 2050 0 8 T088 W 200 x iaL 203,0 x ø 410	Perrot -brake →C063808	
LD 190 E 40 (4x2)	09/00→02/02	294 / 400					<b>1934307</b>	19343 2050 0 8 D7141 W 200 x iaL 203,0 x ø 410	Perrot -brake →C063808	
LD 190 E 43, LD 190 E 43 P, LD 190 E 43 FP (4x2)	11/99→02/02	316 / 430					<b>1971601</b>	19716 2100 0 5 T088 W 200 x iaL 195,5 x ø 410	Rockwell -brake	
							<b>1971612</b>	19716 2100 0 5 D7141 W 200 x iaL 195,5 x ø 410	Rockwell -brake	
							<b>85002200</b> Fe	ø 8 x L 16	Perrot -brake →C63808 112x Perrot -brake C63809→ 96x	
							<b>87001500</b> 7338 C Fe	ø 8 x L 15	Rockwell -brake 96x	
LD 240 E 38 (6x2/2/4)	01/93→02/02	276 / 375		<b>2901105</b> Bendix	29011 250 0 4 T3018 [c] 240.7 x 124.8 x 25	→4196456 a. C044257		<b>1909101</b>	19091 2180 0 5 T088 W 202 x iaL 204,3 x ø 410	Perrot -brake C63809→
LD 240 E 42 FS, LD 240 E 42 PS (6x2/2/4)	01/93→02/02	309 / 420						<b>1909102</b>	19091 2180 0 5 D7141 W 202 x iaL 204,3 x ø 410	Perrot -brake C63809→
LD 240 E 47 PS (6x2/2/4)	01/93→02/02	345 / 469		<b>2927801</b> Knorr ProTecS	29278 300 1 4 T3050 [c] 247.3 x 109.5 x 30	4196457 a. C044258→		<b>1909901</b>	19099 2180 0 5 T088 W 182 x iaL 204,3 x ø 410	auxiliary axle Perrot -brake C63809→
LD 240 E 52 PS (6x2/2/4)	01/93→02/02	378 / 514						<b>1909902</b>	19099 2180 0 5 D7141 W 182 x iaL 204,3 x ø 410	auxiliary axle Perrot -brake C63809→
LD 260 E 43 Y/PS, LD 260 E 43 FP (6x2/2/4)	01/93→02/02	316 / 430		<b>98022400</b>	L 300	⊕ WVA 29011 →4147482 a. C002363		<b>1955502</b>	19555 2100 0 5 D7141 W 180 x iaL 196,4 x ø 410	auxiliary axle Rockwell -brake →04/96
LD 400 E 38 TX/P, LD 440 E 38 TX/P (6x2/4)	01/93→02/02	276 / 375		<b>98022500</b>	L 150	⊕ WVA 29011 4147483 a. C002364→				
LD 400 E 42 TX/P, LD 440 E 42 TX/P (6x2/4)	01/93→02/02	309 / 420		<b>98025300</b>	L 282 / 1300	⊕ WVA 29196				
				<b>93085200</b>	ø 430 x 50 x 101	→12/96		<b>1934202</b>	19342 2050 0 8 T088 W 180 x iaL 202,7 x ø 410	auxiliary axle Perrot -brake →C63808
								<b>1934302</b>	19343 2050 0 8 T088 W 200 x iaL 203,0 x ø 410	Perrot -brake →C63808
								<b>1934307</b>	19343 2050 0 8 D7141 W 200 x iaL 203,0 x ø 410	Perrot -brake →C63808
								<b>1971401</b>	19714 2100 0 5 T088 W 180 x iaL 195,5 x ø 410	auxiliary axle Rockwell -brake 05/96→
								<b>1971601</b>	19716 2100 0 5 T088 W 200 x iaL 195,5 x ø 410	Rockwell -brake 05/96→
								<b>1971612</b>	19716 2100 0 5 D7141 W 200 x iaL 195,5 x ø 410	Rockwell -brake 05/96→
								<b>1955301</b>	19553 2100 0 5 D7141 W 200 x iaL 193,7 x ø 410	Rockwell -brake →04/96
								<b>85002200</b> Fe	ø 8 x L 16	Perrot -brake →C63808 112x Perrot -brake C63809→ 96x
								<b>87001500</b> 7338 C Fe	ø 8 x L 15	Rockwell -brake 96x
LD 260 E 38 P (6x4)	01/93→02/02	276 / 375		<b>2901105</b> Bendix	29011 250 0 4 T3018 [c] 240.7 x 124.8 x 25	→4196456 a. C044257		<b>2901105</b> Bendix	29011 250 0 4 T3018 [c] 240.7 x 124.8 x 25	→4196456 a. C044257
LD 260 E 42 P (6x4)	01/93→02/02	309 / 420						<b>2927801</b> Knorr ProTecS	29278 300 1 4 T3050 [c] 247.3 x 109.5 x 30	4196457 a. C044258→
LD 260 E 47 (6x4)	01/93→02/02	345 / 469						<b>98022400</b>	L 300	⊕ WVA 29011 →4147482 a. C002363
LD 260 E 52 (6x4)	01/93→02/02	378 / 514						<b>98022500</b>	L 150	⊕ WVA 29011 4147483 a. C002364→
LD 440 E 38 T (4x2)	01/93→02/02	276 / 375		<b>98025300</b>	L 282 / 1300	⊕ WVA 29196		<b>98025300</b>	L 282 / 1300	⊕ WVA 29196
LD 440 E 42 T/P (4x2)	01/93→02/02	309 / 420								
LD 440 E 43 T/P (4x2)	01/93→02/02	316 / 430								
LD 440 E 47 T/P (4x2)	01/93→02/02	345 / 469								
LD 440 E 52 T (4x2)	01/93→02/02	378 / 514								
				<b>93085200</b>	ø 430 x 50 x 101	→12/96		<b>1909101</b>	19091 2180 0 5 T088 W 202 x iaL 204,3 x ø 410	Perrot -brake C63809→
								<b>1909102</b>	19091 2180 0 5 D7141 W 202 x iaL 204,3 x ø 410	Perrot -brake C63809→
								<b>1934302</b>	19343 2050 0 8 T088 W 200 x iaL 203,0 x ø 410	Perrot -brake →C63808
								<b>1934307</b>	19343 2050 0 8 D7141 W 200 x iaL 203,0 x ø 410	Perrot -brake →C63808
								<b>1971601</b>	19716 2100 0 5 T088 W 200 x iaL 195,5 x ø 410	Rockwell -brake 05/96→
								<b>1971612</b>	19716 2100 0 5 D7141 W 200 x iaL 195,5 x ø 410	Rockwell -brake 05/96→
								<b>1955301</b>	19553 2100 0 5 D7141 W 200 x iaL 193,7 x ø 410	Rockwell -brake →04/96
								<b>85002200</b> Fe	ø 8 x L 16	Perrot -brake →C63808 112x Perrot -brake C63809→ 96x
								<b>87001500</b> 7338 C Fe	ø 8 x L 15	Rockwell -brake 96x
								<b>93085200</b>	ø 430 x 50 x 101	→12/96
LD 260 E 39 P, LD 260 E 39 FP (6x2)	11/99→02/02	287 / 390		<b>2901105</b> Bendix	29011 250 0 4 T3018 [c] 240.7 x 124.8 x 25	→4196456 a. C044257		<b>1909101</b>	19091 2180 0 5 T088 W 202 x iaL 204,3 x ø 410	Perrot -brake C63809→
LD 440 E 40 TX/P (6x2/4)	01/01→02/02	294 / 400						<b>1909102</b>	19091 2180 0 5 D7141 W 202 x iaL 204,3 x ø 410	Perrot -brake C63809→
LD 440 E 43 TX/P (6x2/4)	11/99→02/02	316 / 430		<b>2927801</b> Knorr ProTecS	29278 300 1 4 T3050 [c] 247.3 x 109.5 x 30	4196457 a. C044258→		<b>1909901</b>	19099 2180 0 5 T088 W 182 x iaL 204,3 x ø 410	auxiliary axle Perrot -brake C63809→
				<b>98022400</b>	L 300	⊕ WVA 29011 →4147482 a. C002363				



kW / hp

**IVECO****IVECO****EuroStar 01/93 → 02/02**

LD 260 E 39 P, LD 260 E 39 FP (6x2)	11/99 → 02/02	287 / 390		<b>98022500</b>	L 150	⊕ WVA 29011 4147483 a. C002364 →		<b>1909902</b>	19099 2180 0 5 D7141 W 182 x iaL 204,3 x ø 410	auxiliary axle Perrot -brake C63809 →
LD 440 E 40 TX/P (6x2/4)	01/01 → 02/02	294 / 400		<b>98025300</b>	L 282 / 1300	⊕ WVA 29196		<b>1934202</b>	19342 2050 0 8 T088 W 180 x iaL 202,7 x ø 410	auxiliary axle Perrot -brake → C63808
LD 440 E 43 TX/P (6x2/4)	11/99 → 02/02	316 / 430						<b>1934302</b>	19343 2050 0 8 T088 W 200 x iaL 203,0 x ø 410	Perrot -brake → C63808
								<b>1934307</b>	19343 2050 0 8 D7141 W 200 x iaL 203,0 x ø 410	Perrot -brake → C63808
								<b>1971401</b>	19714 2100 0 5 T088 W 180 x iaL 195,5 x ø 410	auxiliary axle Rockwell -brake
								<b>1971601</b>	19716 2100 0 5 T088 W 200 x iaL 195,5 x ø 410	Rockwell -brake
								<b>1971612</b>	19716 2100 0 5 D7141 W 200 x iaL 195,5 x ø 410	Rockwell -brake
								<b>85002200</b> Fe	ø 8 x L 16	Perrot -brake → C63808 112x Perrot -brake C63809 → 96x
								<b>87001500</b> 7338 C Fe	ø 8 x L 15	Rockwell -brake 96x
LD 260 E 40 (6x2/2/4)	09/00 → 02/02	294 / 400		<b>2901105</b> Bendix	29011 250 0 4 T3018 [o] 240,7 x 124,8 x 25	→ 4196456 a. C044257		<b>1909101</b>	19091 2180 0 5 T088 W 202 x iaL 204,3 x ø 410	Perrot -brake C63809 →
LD 260 E 48 Y/PS (6x2/4)	01/93 → 02/02	353 / 480		<b>2927801</b> Knorr ProTecS	29278 300 1 4 T3050 [o] 247,3 x 109,5 x 30	4196457 a. C044258 →		<b>1909102</b>	19091 2180 0 5 D7141 W 202 x iaL 204,3 x ø 410	Perrot -brake C63809 →
LD 440 E 39 TX, LD 440 E 39 TX/P (6x2/4)	11/99 →	287 / 390		<b>98022400</b>	L 300	⊕ WVA 29011 → 4147482 a. C002363		<b>1909901</b>	19099 2180 0 5 T088 W 182 x iaL 204,3 x ø 410	auxiliary axle Perrot -brake C63809 →
				<b>98022500</b>	L 150	⊕ WVA 29011 4147483 a. C002364 →		<b>1909902</b>	19099 2180 0 5 D7141 W 182 x iaL 204,3 x ø 410	auxiliary axle Perrot -brake C63809 →
				<b>98025300</b>	L 282 / 1300	⊕ WVA 29196		<b>1934202</b>	19342 2050 0 8 T088 W 180 x iaL 202,7 x ø 410	auxiliary axle Perrot -brake → C63808
								<b>1934302</b>	19343 2050 0 8 T088 W 200 x iaL 203,0 x ø 410	Perrot -brake → C63808
								<b>1934307</b>	19343 2050 0 8 D7141 W 200 x iaL 203,0 x ø 410	Perrot -brake → C63808
								<b>1971401</b>	19714 2100 0 5 T088 W 180 x iaL 195,5 x ø 410	auxiliary axle Rockwell -brake
								<b>1971601</b>	19716 2100 0 5 T088 W 200 x iaL 195,5 x ø 410	Rockwell -brake
								<b>1971612</b>	19716 2100 0 5 D7141 W 200 x iaL 195,5 x ø 410	Rockwell -brake
								<b>85002200</b> Fe	ø 8 x L 16	
								<b>87001500</b> 7338 C Fe	ø 8 x L 15	Rockwell -brake 96x
LD 440 E 38 TZ (6x4)	01/93 → 02/02	276 / 375		<b>2901105</b> Bendix	29011 250 0 4 T3018 [o] 240,7 x 124,8 x 25	→ 4196456 a. C044257		<b>2901105</b> Bendix	29011 250 0 4 T3018 [o] 240,7 x 124,8 x 25	→ 4196456 a. C044257
LD 440 E 42 TZ (6x4)	01/93 → 02/02	309 / 420		<b>2927801</b> Knorr ProTecS	29278 300 1 4 T3050 [o] 247,3 x 109,5 x 30	4196457 a. C044258 →		<b>2927801</b> Knorr ProTecS	29278 300 1 4 T3050 [o] 247,3 x 109,5 x 30	C043135 →
LD 440 E 47 TZ (6x4)	01/93 → 02/02	345 / 469		<b>98022400</b>	L 300	⊕ WVA 29011 → 4147482 a. C002363		<b>88022400</b>	L 300	⊕ WVA 29011 → 4147482 a. C002363
LD 440 E 52 TZ (6x4)	01/93 → 02/02	378 / 514		<b>98022500</b>	L 150	⊕ WVA 29011 4147483 a. C002364 →		<b>88022500</b>	L 150	⊕ WVA 29011 4147483 a. C002364 →
				<b>98025300</b>	L 282 / 1300	⊕ WVA 29196		<b>88025300</b>	L 282 / 1300	⊕ WVA 29196
				<b>93085200</b>	ø 430 x 50 x 101	→ 12/96		<b>1909101</b>	19091 2180 0 5 T088 W 202 x iaL 204,3 x ø 410	Perrot -brake C63809 →
								<b>1909102</b>	19091 2180 0 5 D7141 W 202 x iaL 204,3 x ø 410	Perrot -brake C63809 →
								<b>1934302</b>	19343 2050 0 8 T088 W 200 x iaL 203,0 x ø 410	Perrot -brake → C63808
								<b>1934307</b>	19343 2050 0 8 D7141 W 200 x iaL 203,0 x ø 410	Perrot -brake → C63808
								<b>1971601</b>	19716 2100 0 5 T088 W 200 x iaL 195,5 x ø 410	Rockwell -brake 05/96 →
								<b>1971612</b>	19716 2100 0 5 D7141 W 200 x iaL 195,5 x ø 410	Rockwell -brake 05/96 →
								<b>1955301</b>	19553 2100 0 5 D7141 W 200 x iaL 193,7 x ø 410	Rockwell -brake → 04/96
								<b>85002200</b> Fe	ø 8 x L 16	Perrot -brake → C63808 112x Perrot -brake C63809 → 96x
								<b>87001500</b> 7338 C Fe	ø 8 x L 15	Rockwell -brake 96x
								<b>93085200</b>	ø 430 x 50 x 101	→ 12/96
LD 440 E 39 T, LD 440 E 39 T/P (4x2)	11/99 → 02/02	287 / 390		<b>2901105</b> Bendix	29011 250 0 4 T3018 [o] 240,7 x 124,8 x 25	→ 4196456 a. C044257		<b>2901105</b> Bendix	29011 250 0 4 T3018 [o] 240,7 x 124,8 x 25	→ 4196456 a. C044257
LD 440 E 40 T (4x2)	09/00 → 02/02	294 / 400		<b>2927801</b> Knorr ProTecS	29278 300 1 4 T3050 [o] 247,3 x 109,5 x 30	4196457 a. C044258 →		<b>2927801</b> Knorr ProTecS	29278 300 1 4 T3050 [o] 247,3 x 109,5 x 30	4196457 a. C044258 →
LD 440 E 48 T/P (4x2)	01/01 → 02/02	353 / 480		<b>98022400</b>	L 300	⊕ WVA 29011 → 4147482 a. C002363		<b>88022400</b>	L 300	⊕ WVA 29011 → 4147482 a. C002363

I - M



kW / hp



IVECO

IVECO

## EuroStar 01/93 → 02/02

LD 440 E 39 T, LD 440 E 39 T/P (4x2)	11/99 → 02/02	287 / 390		<b>98022500</b>	L 150	⊕ WVA 29011 4147483 a. C002364 →		<b>98022500</b>	L 150	⊕ WVA 29011 4147483 a. C002364 →
LD 440 E 40 T (4x2)	09/00 → 02/02	294 / 400		<b>98025300</b>	L 282 / 1300	⊕ WVA 29196		<b>98025300</b>	L 282 / 1300	⊕ WVA 29196
LD 440 E 48 T/P (4x2)	01/01 → 02/02	353 / 480						<b>1909101</b>	19091 2180 0 5 T088 W 202 x iaL 204,3 x ø 410	Perrot -brake C63809 →
								<b>1909102</b>	19091 2180 0 5 D7141 W 202 x iaL 204,3 x ø 410	Perrot -brake C63809 →
								<b>1934302</b>	19343 2050 0 8 T088 W 200 x iaL 203,0 x ø 410	Perrot -brake → C63808
								<b>1934307</b>	19343 2050 0 8 D7141 W 200 x iaL 203,0 x ø 410	Perrot -brake → C63808
								<b>1971601</b>	19716 2100 0 5 T088 W 200 x iaL 195,5 x ø 410	Rockwell -brake
								<b>1971612</b>	19716 2100 0 5 D7141 W 200 x iaL 195,5 x ø 410	Rockwell -brake
								<b>85002200</b> Fe	ø 8 x L 16	Perrot -brake → C63808 112x Perrot -brake C63809 → 96x
								<b>87001500</b> 7338 C Fe	ø 8 x L 15	Rockwell -brake 96x

## EuroTech MH 09/98 →

190 E 24, 190 E 24 /P (4x2)	09/98 →	180 / 245		<b>2901105</b> Bendix	29011 250 0 4 T3018 [c] 240.7 x 124.8 x 25	→ 4196456 a. C044257		<b>1909101</b>	19091 2180 0 5 T088 W 202 x iaL 204,3 x ø 410	Perrot -brake 4215283 →
190 E 24 K (4x2)	09/98 →	180 / 245		<b>2927801</b> Knorr ProTecS	29278 300 1 4 T3050 [c] 247.3 x 109.5 x 30	04/02 →		<b>1909102</b>	19091 2180 0 5 D7141 W 202 x iaL 204,3 x ø 410	Perrot -brake 4215283 →
190 E 27, 190 E 27 /P (4x2)	09/98 →	200 / 272		<b>2927801</b> Knorr ProTecS	29278 300 1 4 T3050 [c] 247.3 x 109.5 x 30	4196457 a. C044258 → → 03/02		<b>1934302</b>	19343 2050 0 8 T088 W 200 x iaL 203,0 x ø 410	Perrot -brake → 4215282
190 E 27 K (4x2)	09/98 →	200 / 272		<b>98022400</b>	L 300	⊕ WVA 29011 → 4147482 a. C002363		<b>1934307</b>	19343 2050 0 8 D7141 W 200 x iaL 203,0 x ø 410	Perrot -brake → 4215282
190 E 30, 190 E 30 /P (4x2)	01/00 →	218 / 296		<b>98022500</b>	L 150	⊕ WVA 29011 4147483 a. C002364 →		<b>1971601</b>	19716 2100 0 5 T088 W 200 x iaL 195,5 x ø 410	Rockwell -brake
190 E 31, 190 E 31 /P (4x2)	09/98 →	228 / 310		<b>98025300</b>	L 282 / 1300	⊕ WVA 29196/29202		<b>1971612</b>	19716 2100 0 5 D7141 W 200 x iaL 195,5 x ø 410	Rockwell -brake
190 E 31 K (4x2)	09/98 →	228 / 310		<b>93142900</b>	ø 432 x 45 x 138.5	04/02 →		<b>85002200</b> Fe	ø 8 x L 16	Perrot -brake → 4215282 112x Perrot -brake 4215283 → 96x
190 E 35, 190 E 35 /P, 190 E 35 /FP (4x2)	09/98 →	259 / 352		<b>98022400</b>	L 300	⊕ WVA 29011 → 4147482 a. C002363		<b>87001500</b> 7338 C Fe	ø 8 x L 15	Rockwell -brake 96x
260 E 24 Y/P, 260 E 24 Y/PS, 260 E 24 Y/PT (6x2/2/4)	11/99 →	180 / 245		<b>98022500</b>	L 150	⊕ WVA 29011 4147483 a. C002364 →				
260 E 27 Y/P, 260 E 27 Y/PS, 260 E 27 Y/PT (6x2/2/4)	11/99 →	200 / 272		<b>98025300</b>	L 282 / 1300	⊕ WVA 29196/29202				
260 E 30 Y/PS (6x2/2/4)	01/00 →	218 / 296		<b>93142900</b>	ø 432 x 45 x 138.5	04/02 →				
260 E 31 Y/P, 260 E 31 Y/PS, 260 E 31 Y/PT (6x2/2/4)	11/99 →	228 / 310		<b>98022400</b>	L 300	⊕ WVA 29011 → 4147482 a. C002363				
260 E 31 Y/PT (6x2/2/4)	11/99 →	228 / 310		<b>98022500</b>	L 150	⊕ WVA 29011 4147483 a. C002364 →				
260 E 35 Y/P, 260 E 35 Y/PT, 260 E 35 Y/TM (6x2/2/4)	11/99 →	259 / 352		<b>98025300</b>	L 282 / 1300	⊕ WVA 29196/29202				
400 E 31 TP, 440 E 31 T, 440 E 31 TP (4x2)	09/98 →	228 / 310		<b>93085200</b>	ø 430 x 50 x 101					
400 E 35 TP, 440 E 35 T, 440 E 35 T/P, 440 E 35 T/FP (4x2)	09/98 →	259 / 352		<b>98022400</b>	L 300	⊕ WVA 29011 → 4147482 a. C002363				
440 E 35 TX/P (6x2)	02/00 →	259 / 352		<b>98022500</b>	L 150	⊕ WVA 29011 4147483 a. C002364 →				
				<b>98025300</b>	L 282 / 1300	⊕ WVA 29196/29202				

## EuroTech MP 01/92 → 12/96

180 E 34 (4x2)	01/92 → 12/93	254 / 345		<b>2901105</b> Bendix	29011 250 0 4 T3018 [c] 240.7 x 124.8 x 25	→ 4196456 a. C044257		<b>1909101</b>	19091 2180 0 5 T088 W 202 x iaL 204,3 x ø 410	Perrot -brake 4215283 →
180 E 38 (4x2)	01/92 → 12/93	276 / 375		<b>2927801</b> Knorr ProTecS	29278 300 1 4 T3050 [c] 247.3 x 109.5 x 30	4196457 a. C044258 →		<b>1909102</b>	19091 2180 0 5 D7141 W 202 x iaL 204,3 x ø 410	Perrot -brake 4215283 →
180 E 42 (4x2)	01/92 → 12/93	309 / 420		<b>98022400</b>	L 300	⊕ WVA 29011 → 4147482 a. C002363		<b>1934302</b>	19343 2050 0 8 T088 W 200 x iaL 203,0 x ø 410	Perrot -brake → 4215282
				<b>98022500</b>	L 150	⊕ WVA 29011 4147483 a. C002364 →		<b>1934307</b>	19343 2050 0 8 D7141 W 200 x iaL 203,0 x ø 410	Perrot -brake → 4215282
				<b>98025300</b>	L 282 / 1300	⊕ WVA 29196/29202		<b>1955301</b>	19553 2100 0 5 D7141 W 200 x iaL 193,7 x ø 410	Rockwell -brake
				<b>93085200</b>	ø 430 x 50 x 101			<b>85002200</b> Fe	ø 8 x L 16	Perrot -brake → 4215282 112x Perrot -brake 4215283 → 96x
				<b>98022400</b>	L 300	⊕ WVA 29011 → 4147482 a. C002363		<b>87001500</b> 7338 C Fe	ø 8 x L 15	Rockwell -brake 96x
190 E 34 (4x2)	01/93 →	254 / 345		<b>2901105</b> Bendix	29011 250 0 4 T3018 [c] 240.7 x 124.8 x 25	→ 4196456 a. C044257		<b>1909101</b>	19091 2180 0 5 T088 W 202 x iaL 204,3 x ø 410	Perrot -brake 4215283 →
190 E 38 (4x2)	01/93 →	276 / 375		<b>2927801</b> Knorr ProTecS	29278 300 1 4 T3050 [c] 247.3 x 109.5 x 30	04/02 →		<b>1909102</b>	19091 2180 0 5 D7141 W 202 x iaL 204,3 x ø 410	Perrot -brake 4215283 →
190 E 42, 190 E 42 /P (4x2)	01/93 →	309 / 420		<b>2927801</b> Knorr ProTecS	29278 300 1 4 T3050 [c] 247.3 x 109.5 x 30	4196457 a. C044258 → → 03/02		<b>1934302</b>	19343 2050 0 8 T088 W 200 x iaL 203,0 x ø 410	Perrot -brake → 4215282
				<b>98022400</b>	L 300	⊕ WVA 29011 → 4147482 a. C002363		<b>1934307</b>	19343 2050 0 8 D7141 W 200 x iaL 203,0 x ø 410	Perrot -brake → 4215282
				<b>98022500</b>	L 150	⊕ WVA 29011 4147483 a. C002364 →		<b>1971601</b>	19716 2100 0 5 T088 W 200 x iaL 195,5 x ø 410	Rockwell -brake 05/96 →
				<b>98025300</b>	L 282 / 1300	⊕ WVA 29196/29202		<b>1971612</b>	19716 2100 0 5 D7141 W 200 x iaL 195,5 x ø 410	Rockwell -brake 05/96 →
				<b>93085200</b>	ø 430 x 50 x 101			<b>1955301</b>	19553 2100 0 5 D7141 W 200 x iaL 193,7 x ø 410	Rockwell -brake → 04/96
				<b>98022400</b>	L 300	⊕ WVA 29011 → 4147482 a. C002363		<b>85002200</b> Fe	ø 8 x L 16	Perrot -brake → 4215282 112x Perrot -brake 4215283 → 96x
				<b>98022500</b>	L 150	⊕ WVA 29011 4147483 a. C002364 →		<b>87001500</b> 7338 C Fe	ø 8 x L 15	Rockwell -brake 96x
				<b>98025300</b>	L 282 / 1300	⊕ WVA 29196/29202				





kW / hp

**IVECO****IVECO****EuroTech MP** **01/92→12/96**

190 E 39, 190 E 39 /P, 190 E39 /FP (4x2)	11/99→	287 / 390		<b>2901105</b> Bendix	29011 250 0 4 T3018 [o] 240.7 x 124.8 x 25	→4196456 a. C044257		<b>1909101</b>	19091 2180 0 5 T088 W 202 x iaL 204,3 x ø 410	Perrot -brake 4215283 →→
190 E 40 /P (4x2)	01/01→	294 / 400		<b>2927801</b> Knorr ProTecS	29278 300 1 4 T3050 [o] 247.3 x 109.5 x 30	04/02→		<b>1909102</b>	19091 2180 0 5 D7141 W 202 x iaL 204,3 x ø 410	Perrot -brake 4215283 →→
190 E 43, 190 E 43 /P (4x2)	01/01→	316 / 430		<b>2927801</b> Knorr ProTecS	29278 300 1 4 T3050 [o] 247.3 x 109.5 x 30	4196457 a. C044258 →→ →03/02		<b>1934302</b>	19343 2050 0 8 T088 W 200 x iaL 203,0 x ø 410	Perrot -brake →→ 4215282
440 E 43 TX/P (6x2/4)	11/99→	316 / 430		<b>98022400</b>	L 300	⊕ WVA 29011 →4147482 a. C002363		<b>1934307</b>	19343 2050 0 8 D7141 W 200 x iaL 203,0 x ø 410	Perrot -brake →→ 4215282
				<b>98022500</b>	L 150	⊕ WVA 29011 4147483 a. C002364 →→		<b>1971601</b>	19716 2100 0 5 T088 W 200 x iaL 195,5 x ø 410	Rockwell -brake
				<b>98025300</b>	L 282 / 1300	⊕ WVA 29196/29202		<b>1971612</b>	19716 2100 0 5 D7141 W 200 x iaL 195,5 x ø 410	Rockwell -brake
				<b>93142900</b>	ø 432 x 45 x 138.5	04/02→		<b>85002200</b> Fe	ø 8 x L 16	Perrot -brake →→4215282 112x Perrot -brake 4215283→ 96x Rockwell -brake 96x
				<b>87001500</b> 7338 C Fe					ø 8 x L 15	
240 E 30 PS (6x2/4)	01/97→	221 / 301		<b>2901105</b> Bendix	29011 250 0 4 T3018 [o] 240.7 x 124.8 x 25	→4196456 a. C044257		<b>1909101</b>	19091 2180 0 5 T088 W 202 x iaL 204,3 x ø 410	Perrot -brake 4215283 →→
260 E 39 Y, 260 E 39 Y/P, 260 E 39 Y/FP, 260 E 39 Y/FS (6x2/4)	11/99→	287 / 390		<b>2927801</b> Knorr ProTecS	29278 300 1 4 T3050 [o] 247.3 x 109.5 x 30	04/02→		<b>1909102</b>	19091 2180 0 5 D7141 W 202 x iaL 204,3 x ø 410	Perrot -brake 4215283 →→
260 E 40 (6x2/2/4)	01/01→	294 / 400		<b>2927801</b> Knorr ProTecS	29278 300 1 4 T3050 [o] 247.3 x 109.5 x 30	4196457 a. C044258 →→ →03/02		<b>1909901</b>	19099 2180 0 5 T088 W 182 x iaL 204,3 x ø 410	auxiliary axle Perrot -brake 4215283 →→
260 E 43 Y, 260 E 43 Y/P (6x2/4)	11/99→	316 / 430		<b>98022400</b>	L 300	⊕ WVA 29011 →4147482 a. C002363		<b>1909902</b>	19099 2180 0 5 D7141 W 182 x iaL 204,3 x ø 410	auxiliary axle Perrot -brake 4215283 →→
				<b>98022500</b>	L 150	⊕ WVA 29011 4147483 a. C002364 →→		<b>1934202</b>	19342 2050 0 8 T088 W 180 x iaL 202,7 x ø 410	auxiliary axle Perrot -brake →→ 4215282
				<b>98025300</b>	L 282 / 1300	⊕ WVA 29196/29202		<b>1934302</b>	19343 2050 0 8 T088 W 200 x iaL 203,0 x ø 410	Perrot -brake →→ 4215282
				<b>93142900</b>	ø 432 x 45 x 138.5	04/02→		<b>1934307</b>	19343 2050 0 8 D7141 W 200 x iaL 203,0 x ø 410	Perrot -brake →→ 4215282
								<b>1971401</b>	19714 2100 0 5 T088 W 180 x iaL 195,5 x ø 410	auxiliary axle Rockwell -brake
								<b>1971601</b>	19716 2100 0 5 T088 W 200 x iaL 195,5 x ø 410	Rockwell -brake
								<b>1971612</b>	19716 2100 0 5 D7141 W 200 x iaL 195,5 x ø 410	Rockwell -brake
								<b>85002200</b> Fe	ø 8 x L 16	Perrot -brake →→4215282 112x Perrot -brake 4215283→ 96x Rockwell -brake 96x
								<b>87001500</b> 7338 C Fe	ø 8 x L 15	
240 E 34 (6x2)	09/95→12/96	254 / 345		<b>2901105</b> Bendix	29011 250 0 4 T3018 [o] 240.7 x 124.8 x 25	→4196456 a. C044257		<b>1909101</b>	19091 2180 0 5 T088 W 202 x iaL 204,3 x ø 410	Perrot -brake 4215283→→
				<b>2927801</b> Knorr ProTecS	29278 300 1 4 T3050 [o] 247.3 x 109.5 x 30	4196457 a. C044258 →→		<b>1909102</b>	19091 2180 0 5 D7141 W 202 x iaL 204,3 x ø 410	Perrot -brake 4215283→→
				<b>98022400</b>	L 300	⊕ WVA 29011 →4147482 a. C002363		<b>1909901</b>	19099 2180 0 5 T088 W 182 x iaL 204,3 x ø 410	auxiliary axle Perrot -brake 4215283→→
				<b>98022500</b>	L 150	⊕ WVA 29011 4147483 a. C002364 →→		<b>1909902</b>	19099 2180 0 5 D7141 W 182 x iaL 204,3 x ø 410	auxiliary axle Perrot -brake 4215283→→
				<b>98025300</b>	L 282 / 1300	⊕ WVA 29196/29202		<b>1955502</b>	19555 2100 0 5 D7141 W 180 x iaL 196,4 x ø 410	auxiliary axle Rockwell -brake →→04/96
				<b>93085200</b>	ø 430 x 50 x 101			<b>1934202</b>	19342 2050 0 8 T088 W 180 x iaL 202,7 x ø 410	auxiliary axle Perrot -brake →→4215282
								<b>1934302</b>	19343 2050 0 8 T088 W 200 x iaL 203,0 x ø 410	Perrot -brake →→4215282
								<b>1934307</b>	19343 2050 0 8 D7141 W 200 x iaL 203,0 x ø 410	Perrot -brake →→4215282
								<b>1971401</b>	19714 2100 0 5 T088 W 180 x iaL 195,5 x ø 410	auxiliary axle Rockwell -brake 05/96→
								<b>1971601</b>	19716 2100 0 5 T088 W 200 x iaL 195,5 x ø 410	Rockwell -brake 05/96→
								<b>1971612</b>	19716 2100 0 5 D7141 W 200 x iaL 195,5 x ø 410	Rockwell -brake 05/96→
								<b>1955301</b>	19553 2100 0 5 D7141 W 200 x iaL 193,7 x ø 410	Rockwell -brake →→04/96
								<b>85002200</b> Fe	ø 8 x L 16	Perrot -brake →→4215282 112x Perrot -brake 4215283→ 96x Rockwell -brake 96x
								<b>87001500</b> 7338 C Fe	ø 8 x L 15	
240 E 38 (6x2/2/4)	01/92→	276 / 375		<b>2901105</b> Bendix	29011 250 0 4 T3018 [o] 240.7 x 124.8 x 25	→4196456 a. C044257		<b>1909101</b>	19091 2180 0 5 T088 W 202 x iaL 204,3 x ø 410	Perrot -brake 4215283 →→
240 E 42 (6x2/2/4)	01/92→	309 / 420		<b>2927801</b> Knorr ProTecS	29278 300 1 4 T3050 [o] 247.3 x 109.5 x 30	04/02→		<b>1909102</b>	19091 2180 0 5 D7141 W 202 x iaL 204,3 x ø 410	Perrot -brake 4215283 →→
260 E 38 P (6x4)	01/94→	276 / 375		<b>2927801</b> Knorr ProTecS	29278 300 1 4 T3050 [o] 247.3 x 109.5 x 30	4196457 a. C044258 →→ →03/02		<b>1909901</b>	19099 2180 0 5 T088 W 182 x iaL 204,3 x ø 410	auxiliary axle Perrot -brake 4215283 →→
260 E 42 (6x4)	01/94→	309 / 420		<b>98022400</b>	L 300	⊕ WVA 29011 →4147482 a. C002363		<b>1909902</b>	19099 2180 0 5 D7141 W 182 x iaL 204,3 x ø 410	auxiliary axle Perrot -brake 4215283 →→



kW / hp

**IVECO****IVECO****EuroTech MP** **01/92→12/96**

240 E 38 (6x2/2/4)	01/92→	276 / 375		<b>98022500</b>	L 150	⊕ WVA 29011 4147483 a. C002364 →		<b>1955502</b>	19555 2100 0 5 D7141 W 180 x iaL 196,4 x ø 410	auxiliary axle Rockwell -brake →04/96
240 E 42 (6x2/2/4)	01/92→	309 / 420		<b>98025300</b>	L 282 / 1300	⊕ WVA 29196/29202		<b>1934202</b>	19342 2050 0 8 T088 W 180 x iaL 202,7 x ø 410	auxiliary axle Perrot -brake → 4215282
260 E 38 P (6x4)	01/94→	276 / 375		<b>93085200</b>	ø 430 x 50 x 101	→12/96		<b>1934302</b>	19343 2050 0 8 T088 W 200 x iaL 203,0 x ø 410	Perrot -brake → 4215282
260 E 42 (6x4)	01/94→	309 / 420		<b>93142900</b>	ø 432 x 45 x 138.5	04/02→		<b>1934307</b>	19343 2050 0 8 D7141 W 200 x iaL 203,0 x ø 410	Perrot -brake → 4215282
				<b>98022400</b>	L 300	⊕ WVA 29011 →4147482 a. C002363		<b>1971401</b>	19714 2100 0 5 T088 W 180 x iaL 195,5 x ø 410	auxiliary axle Rockwell -brake 05/96→
				<b>98022500</b>	L 150	⊕ WVA 29011 4147483 a. C002364→		<b>1971601</b>	19716 2100 0 5 T088 W 200 x iaL 195,5 x ø 410	Rockwell -brake 05/96→
				<b>98025300</b>	L 282 / 1300	⊕ WVA 29196/29202		<b>1971612</b>	19716 2100 0 5 D7141 W 200 x iaL 195,5 x ø 410	Rockwell -brake 05/96→
				<b>93085200</b>	ø 430 x 50 x 101	→12/96		<b>1955301</b>	19553 2100 0 5 D7141 W 200 x iaL 193,7 x ø 410	Rockwell -brake →04/96
				<b>93142900</b>	ø 432 x 45 x 138.5	04/02→		<b>85002200</b>	Fe ø 8 x L 16	Perrot -brake →4215282 112x Perrot -brake 4215283→ 96x
				<b>87001500</b>	7338 C Fe ø 8 x L 15			<b>1909101</b>	19091 2180 0 5 T088 W 202 x iaL 204,3 x ø 410	Perrot -brake 4215283→
400 E 34 T, 440 E 34 T (4x2)	01/92→	254 / 345		<b>2901105</b>	29011 250 0 4 T3018 [c] 240.7 x 124.8 x 25	→4196456 a. C044257		<b>1909102</b>	19091 2180 0 5 D7141 W 202 x iaL 204,3 x ø 410	Perrot -brake 4215283→
400 E 38 T, 440 E 38 T, 440 E 38 T / P (4x2)	01/92→	276 / 375		<b>2927801</b>	29278 300 1 4 T3050 [c] 247.3 x 109.5 x 30	04/02→		<b>1909901</b>	19099 2180 0 5 T088 W 182 x iaL 204,3 x ø 410	auxiliary axle Perrot -brake 4215283→
400 E 42 T, 440 E 42 T, 440 E 42 T / P (4x2)	01/92→	309 / 420		<b>2927801</b>	29278 300 1 4 T3050 [c] 247.3 x 109.5 x 30	4196457 a. C044258 → →03/02		<b>1909902</b>	19099 2180 0 5 D7141 W 182 x iaL 204,3 x ø 410	auxiliary axle Perrot -brake 4215283→
				<b>98022400</b>	L 300	⊕ WVA 29011 →4147482 a. C002363		<b>1955502</b>	19555 2100 0 5 D7141 W 180 x iaL 196,4 x ø 410	auxiliary axle Rockwell -brake →04/96
				<b>98022500</b>	L 150	⊕ WVA 29011 4147483 a. C002364→		<b>1934202</b>	19342 2050 0 8 T088 W 180 x iaL 202,7 x ø 410	auxiliary axle Perrot -brake →4215282
				<b>98025300</b>	L 282 / 1300	⊕ WVA 29196/29202		<b>1934302</b>	19343 2050 0 8 T088 W 200 x iaL 203,0 x ø 410	Perrot -brake →4215282
				<b>93085200</b>	ø 430 x 50 x 101	→12/96		<b>1934307</b>	19343 2050 0 8 D7141 W 200 x iaL 203,0 x ø 410	Perrot -brake →4215282
				<b>93142900</b>	ø 432 x 45 x 138.5	04/02→		<b>1971401</b>	19714 2100 0 5 T088 W 180 x iaL 195,5 x ø 410	auxiliary axle Rockwell -brake 05/96→
				<b>98022400</b>	L 300	⊕ WVA 29011 →4147482 a. C002363		<b>1971601</b>	19716 2100 0 5 T088 W 200 x iaL 195,5 x ø 410	Rockwell -brake 05/96→
				<b>98022500</b>	L 150	⊕ WVA 29011 4147483 a. C002364→		<b>1971612</b>	19716 2100 0 5 D7141 W 200 x iaL 195,5 x ø 410	Rockwell -brake 05/96→
				<b>98025300</b>	L 282 / 1300	⊕ WVA 29196		<b>1955301</b>	19553 2100 0 5 D7141 W 200 x iaL 193,7 x ø 410	Rockwell -brake →04/96
				<b>93085200</b>	ø 430 x 50 x 101	→12/96		<b>85002200</b>	Fe ø 8 x L 16	Perrot -brake →4215282 112x Perrot -brake 4215283→ 96x
				<b>87001500</b>	7338 C Fe ø 8 x L 15			<b>1909101</b>	19091 2180 0 5 T088 W 202 x iaL 204,3 x ø 410	Perrot -brake 4215283→
400 E 38 TXP (6x2/4)	11/93→12/96	276 / 375		<b>2901105</b>	29011 250 0 4 T3018 [c] 240.7 x 124.8 x 25	→4196456 a. C044257		<b>1909102</b>	19091 2180 0 5 D7141 W 202 x iaL 204,3 x ø 410	Perrot -brake 4215283→
				<b>2927801</b>	29278 300 1 4 T3050 [c] 247.3 x 109.5 x 30	4196457 a. C044258 →		<b>1909901</b>	19099 2180 0 5 T088 W 182 x iaL 204,3 x ø 410	auxiliary axle Perrot -brake 4215283→
				<b>98022400</b>	L 300	⊕ WVA 29011 →4147482 a. C002363		<b>1909902</b>	19099 2180 0 5 D7141 W 182 x iaL 204,3 x ø 410	auxiliary axle Perrot -brake 4215283→
				<b>98022500</b>	L 150	⊕ WVA 29011 4147483 a. C002364→		<b>1955502</b>	19555 2100 0 5 D7141 W 180 x iaL 196,4 x ø 410	auxiliary axle Rockwell -brake →04/96
				<b>98025300</b>	L 282 / 1300	⊕ WVA 29196		<b>1934202</b>	19342 2050 0 8 T088 W 180 x iaL 202,7 x ø 410	auxiliary axle Perrot -brake →4215282
				<b>93085200</b>	ø 430 x 50 x 101	→12/96		<b>1934302</b>	19343 2050 0 8 T088 W 200 x iaL 203,0 x ø 410	Perrot -brake →4215282
				<b>93142900</b>	ø 432 x 45 x 138.5	04/02→		<b>1934307</b>	19343 2050 0 8 D7141 W 200 x iaL 203,0 x ø 410	Perrot -brake →4215282
				<b>98022400</b>	L 300	⊕ WVA 29011 →4147482 a. C002363		<b>1971401</b>	19714 2100 0 5 T088 W 180 x iaL 195,5 x ø 410	auxiliary axle Rockwell -brake 05/96→
				<b>98022500</b>	L 150	⊕ WVA 29011 4147483 a. C002364→		<b>1971601</b>	19716 2100 0 5 T088 W 200 x iaL 195,5 x ø 410	Rockwell -brake 05/96→
				<b>98025300</b>	L 282 / 1300	⊕ WVA 29196		<b>1971612</b>	19716 2100 0 5 D7141 W 200 x iaL 195,5 x ø 410	Rockwell -brake 05/96→
				<b>93085200</b>	ø 430 x 50 x 101	→12/96		<b>1955301</b>	19553 2100 0 5 D7141 W 200 x iaL 193,7 x ø 410	Rockwell -brake →04/96
				<b>87001500</b>	7338 C Fe ø 8 x L 15			<b>85002200</b>	Fe ø 8 x L 16	Perrot -brake →4215282 112x Perrot -brake 4215283→ 96x



kW / hp

**IVECO****IVECO****EuroTech MP** **01/92→12/96**

4300 (6x4)	01/02→	316 / 430	<b>2927801</b>	29278 300 1 4 T3050		<b>2927801</b>	29278 300 1 4 T3050	
4300 (8x4)	01/02→	316 / 430	<b>Knorr ProTecS</b>	[o] 247.3 x 109.5 x 30		<b>Knorr ProTecS</b>	[o] 247.3 x 109.5 x 30	
4500 (6x4)	01/02→	351 / 477	<b>93142900</b>	ø 432 x 45 x 138.5		<b>93142900</b>	ø 432 x 45 x 138.5	
4500 (6x4)	01/02→	335 / 456						
4500 (6x4)	01/02→	373 / 507						
4500 (6x4)	01/02→	387 / 526						
4500 (6x4)	01/02→	321 / 437						
4500 (6x4)	01/02→	374 / 509						
4500 (6x4)	01/02→	410 / 558						
4500 (6x4)	01/02→	354 / 481						
4500 (6x4)	01/02→	433 / 589						
440 E 38 TZ (6x4)	01/93→	276 / 375	<b>2901105</b>	29011 250 0 4 T3018	→4196456 a. C044257	<b>2901105</b>	29011 250 0 4 T3018	→4196456 a. C044257
440 E 42 TZ (6x4)	01/93→	309 / 420	<b>Bendix</b>	[o] 240.7 x 124.8 x 25		<b>Bendix</b>	[o] 240.7 x 124.8 x 25	
			<b>2927801</b>	29278 300 1 4 T3050	04/02→	<b>2927801</b>	29278 300 1 4 T3050	04/02→
			<b>Knorr ProTecS</b>	[o] 247.3 x 109.5 x 30		<b>Knorr ProTecS</b>	[o] 247.3 x 109.5 x 30	
			<b>2927801</b>	29278 300 1 4 T3050	4196457 a. C044258→	<b>2927801</b>	29278 300 1 4 T3050	4196457 a. C044258→
				[o] 247.3 x 109.5 x 30	→03/02		[o] 247.3 x 109.5 x 30	→03/02
			<b>98022400</b>	L 300	⊕ WVA 29011	<b>98022400</b>	L 300	⊕ WVA 29011
					→4147482 a. C002363			→4147482 a. C002363
			<b>98022500</b>	L 150	⊕ WVA 29011	<b>98022500</b>	L 150	⊕ WVA 29011
					4147483 a. C002364→			4147483 a. C002364→
			<b>98025300</b>	L 282 / 1300	⊕ WVA 29196/29202	<b>98025300</b>	L 282 / 1300	⊕ WVA 29196/29202
			<b>93085200</b>	ø 430 x 50 x 101	→12/96	<b>1909101</b>	19091 2180 0 5 T088	Perrot -brake 4215283→
			<b>93142900</b>	ø 432 x 45 x 138.5	04/02→	<b>1909102</b>	W 202 x iaL 204,3 x ø 410	Perrot -brake 4215283→
						<b>1934302</b>	19343 2050 0 8 T088	Perrot -brake →4215282
						<b>1934307</b>	W 200 x iaL 203,0 x ø 410	Perrot -brake →4215282
						<b>1971601</b>	19716 2100 0 5 T088	Rockwell -brake 05/96→
						<b>1971612</b>	W 200 x iaL 195,5 x ø 410	Rockwell -brake 05/96→
						<b>1971612</b>	19716 2100 0 5 D7141	Rockwell -brake 05/96→
						<b>1971612</b>	W 200 x iaL 195,5 x ø 410	Rockwell -brake 05/96→
						<b>1955301</b>	19553 2100 0 5 D7141	Rockwell -brake →05/96
						<b>1955301</b>	W 200 x iaL 193,7 x ø 410	Rockwell -brake →05/96
			<b>85002200</b>	ø 8 x L 16		<b>85002200</b>	ø 8 x L 16	Perrot -brake →4215282
								112x
								Perrot -brake 4215283→
								96x
								Rockwell -brake 96x
			<b>87001500</b>	ø 8 x L 15		<b>87001500</b>	ø 8 x L 15	
								7338 C Fe
			<b>93085200</b>	ø 430 x 50 x 101	→12/96	<b>93085200</b>	ø 430 x 50 x 101	→12/96
			<b>93142900</b>	ø 432 x 45 x 138.5	04/02→	<b>93142900</b>	ø 432 x 45 x 138.5	04/02→
440 E 39 T, 440 E 39 T/P,	11/99→	287 / 390	<b>2901105</b>	29011 250 0 4 T3018	→4196456 a. C044257	<b>1909101</b>	19091 2180 0 5 T088	Perrot -brake 4215283→
440 E 39 T/FP-CT (4x2)			<b>Bendix</b>	[o] 240.7 x 124.8 x 25		<b>1909101</b>	W 202 x iaL 204,3 x ø 410	Perrot -brake 4215283→
440 E 39 TX/P (6x2/4)	11/99→	287 / 390	<b>2927801</b>	29278 300 1 4 T3050	04/02→	<b>1909102</b>	19091 2180 0 5 D7141	Perrot -brake 4215283→
440 E 40 T/P (4x2)	09/00→	294 / 400	<b>Knorr ProTecS</b>	[o] 247.3 x 109.5 x 30		<b>1909102</b>	W 202 x iaL 204,3 x ø 410	Perrot -brake 4215283→
440 E 40 TX/P (6x2/4)	01/01→	294 / 400	<b>2927801</b>	29278 300 1 4 T3050	4196457 a. C044258 →	<b>1909901</b>	19099 2180 0 5 T088	auxiliary axle
440 E 43 T, 440 E 43 T/P	11/99→	316 / 430	<b>Knorr ProTecS</b>	[o] 247.3 x 109.5 x 30	→03/02	<b>1909901</b>	W 182 x iaL 204,3 x ø 410	Perrot -brake 4215283→
(4x2)			<b>98022400</b>	L 300	⊕ WVA 29011	<b>1909902</b>	19099 2180 0 5 D7141	auxiliary axle
					→4147482 a. C002363		W 182 x iaL 204,3 x ø 410	Perrot -brake 4215283→
			<b>98022500</b>	L 150	⊕ WVA 29011	<b>1934202</b>	19342 2050 0 8 T088	auxiliary axle
					4147483 a. C002364→		W 180 x iaL 202,7 x ø 410	Perrot -brake →4215282
			<b>98025300</b>	L 282 / 1300	⊕ WVA 29196/29202	<b>1934302</b>	19343 2050 0 8 T088	Perrot -brake →4215282
			<b>93142900</b>	ø 432 x 45 x 138.5	04/02→	<b>1934307</b>	W 200 x iaL 203,0 x ø 410	Perrot -brake →4215282
						<b>1971401</b>	19714 2100 0 5 T088	auxiliary axle
						<b>1971401</b>	W 180 x iaL 195,5 x ø 410	Rockwell -brake
						<b>1971601</b>	19716 2100 0 5 T088	Rockwell -brake
						<b>1971601</b>	W 200 x iaL 195,5 x ø 410	Rockwell -brake
						<b>1971612</b>	19716 2100 0 5 D7141	Rockwell -brake
						<b>1971612</b>	W 200 x iaL 195,5 x ø 410	Rockwell -brake
						<b>85002200</b>	ø 8 x L 16	Perrot -brake →4215282
								112x
								Perrot -brake 4215283→
								96x
								Rockwell -brake 96x
			<b>87001500</b>	ø 8 x L 15		<b>87001500</b>	ø 8 x L 15	
								7338 C Fe

**EuroTech MT** **01/92→08/98**

180 E 24 (4x2)	01/92→12/96	176 / 239	<b>2901105</b>	29011 250 0 4 T3018	→4196456 a. C044257	<b>2901105</b>	29011 250 0 4 T3018	→4196456 a. C044257
180 E 24 K (4x2)	01/93→12/96	176 / 239	<b>Bendix</b>	[o] 240.7 x 124.8 x 25		<b>Bendix</b>	[o] 240.7 x 124.8 x 25	
180 E 27 (4x2)	01/92→12/96	196 / 267	<b>2927801</b>	29278 300 1 4 T3050	4196457 a. C044258→	<b>2927801</b>	29278 300 1 4 T3050	4196457 a. C044258→
180 E 27 K (4x2)	01/92→12/96	196 / 267	<b>Knorr ProTecS</b>	[o] 247.3 x 109.5 x 30		<b>Knorr ProTecS</b>	[o] 247.3 x 109.5 x 30	
180 E 30 R (4x2)	01/92→12/96	221 / 301	<b>98022400</b>	L 300	⊕ WVA 29011	<b>98022400</b>	L 300	⊕ WVA 29011
MT 180 E 34 R (4x2)	01/92→12/93	254 / 345			→4147482 a. C002363			→4147482 a. C002363
			<b>98022500</b>	L 150	⊕ WVA 29011	<b>98022500</b>	L 150	⊕ WVA 29011
					4147483 a. C002364→			4147483 a. C002364→



kW / hp



IVECO

IVECO

EuroTech MT  01/92 → 08/98

180 E 24 (4x2) 180 E 24 K (4x2) 180 E 27 (4x2) 180 E 27 K (4x2) 180 E 30 R (4x2) MT 180 E 34 R (4x2)	01/92→12/96 01/93→12/96 01/92→12/96 01/92→12/96 01/92→12/96 01/92→12/93	176 / 239 176 / 239 196 / 267 196 / 267 221 / 301 254 / 345	 <b>98025300</b>	L 282 / 1300	⊕ WVA 29196	 <b>98025300</b>	L 282 / 1300	⊕ WVA 29196
			 <b>93085200</b>	ø 430 x 50 x 101		 <b>1938402</b>	19384 1800 0 5 T088 W 177.8 x iaL 189,1 x ø 381	
						 <b>1938414</b>	19384 1800 0 5 D7141 W 177.8 x iaL 189,1 x ø 381	
						 <b>85001400</b> Fe	ø 6.3 x L 16.5	96x
						 <b>93085200</b>	ø 430 x 50 x 101	
190 E 24 (4x2) 190 E 24 K (4x2) 190 E 27 (4x2) 190 E 27 K (4x2) 190 E 30 (4x2) 190 E 30 K (4x2)	01/97→08/98 01/97→08/98 01/97→08/98 01/97→08/98 01/97→08/98 01/97→08/98	176 / 239 176 / 239 196 / 267 196 / 267 221 / 301 221 / 301	 <b>2901105</b> Bendix	29011 250 0 4 T3018 [c] 240.7 x 124.8 x 25	→4196456 a. C044257	 <b>2901105</b> Bendix	29011 250 0 4 T3018 [c] 240.7 x 124.8 x 25	→4196456 a. C044257
			 <b>2927801</b> Knorr ProTecS	29278 300 1 4 T3050 [c] 247.3 x 109.5 x 30	4196457 a. C044258→	 <b>2927801</b> Knorr ProTecS	29278 300 1 4 T3050 [c] 247.3 x 109.5 x 30	4196457 a. C044258→
			 <b>98022400</b>	L 300	⊕ WVA 29011 →4147482 a. C002363	 <b>98022400</b>	L 300	⊕ WVA 29011 →4147482 a. C002363
			 <b>98022500</b>	L 150	⊕ WVA 29011 4147483 a. C002364→	 <b>98022500</b>	L 150	⊕ WVA 29011 4147483 a. C002364→
			 <b>98025300</b>	L 282 / 1300	⊕ WVA 29196	 <b>98025300</b>	L 282 / 1300	⊕ WVA 29196
						 <b>1938402</b>	19384 1800 0 5 T088 W 177.8 x iaL 189,1 x ø 381	
						 <b>1938414</b>	19384 1800 0 5 D7141 W 177.8 x iaL 189,1 x ø 381	
						 <b>85001400</b> Fe	ø 6.3 x L 16.5	96x
						 <b>93085200</b>	ø 430 x 50 x 101	
400 E 30 T (4x2) 400 E 34 T (4x2)	01/92→08/98 01/92→08/98	221 / 301 254 / 345	 <b>2901105</b> Bendix	29011 250 0 4 T3018 [c] 240.7 x 124.8 x 25	→4196456 a. C044257	 <b>2901105</b> Bendix	29011 250 0 4 T3018 [c] 240.7 x 124.8 x 25	→4196456 a. C044257
			 <b>2927801</b> Knorr ProTecS	29278 300 1 4 T3050 [c] 247.3 x 109.5 x 30	4196457 a. C044258→	 <b>2927801</b> Knorr ProTecS	29278 300 1 4 T3050 [c] 247.3 x 109.5 x 30	4196457 a. C044258→
			 <b>98022400</b>	L 300	⊕ WVA 29011 →4147482 a. C002363	 <b>98022400</b>	L 300	⊕ WVA 29011 →4147482 a. C002363
			 <b>98022500</b>	L 150	⊕ WVA 29011 4147483 a. C002364→	 <b>98022500</b>	L 150	⊕ WVA 29011 4147483 a. C002364→
			 <b>98025300</b>	L 282 / 1300	⊕ WVA 29196	 <b>98025300</b>	L 282 / 1300	⊕ WVA 29196
						 <b>1938402</b>	19384 1800 0 5 T088 W 177.8 x iaL 189,1 x ø 381	
						 <b>1938414</b>	19384 1800 0 5 D7141 W 177.8 x iaL 189,1 x ø 381	
						 <b>85001400</b> Fe	ø 6.3 x L 16.5	96x
						 <b>93085200</b>	ø 430 x 50 x 101	→12/96

EuroTrakker  01/93 → 11/04

MP 180 E 24 W Cursor (4x4) MP 180 E 25 W (4x4) MP 190 E 24 H Cursor (4x2) MP 190 E 30 W (4x4) MP 190 E 31 H Cursor (4x2) MP 190 E 31 H Cursor (4x2) MP 190 E 31 W Cursor (4x4) MP 190 E 31 W Cursor (4x4) MP 190 E 34 W (4x4) MP 190 E 35 H Cursor (4x2) MP 190 E 35 H Cursor (4x2) MP 190 E 35 W Cursor (4x4) MP 190 E 35 W Cursor (4x4) MP 190 E 37 H (4x2) MP 190 E 37 W (4x4) MP 190 E 38 W Cursor (4x4) MP 190 E 38 W Cursor (4x4) MP 190 E 42 H (4x2) MP 190 E 44 W Cursor (4x4) MP 190 E 44 W Cursor (4x4) MP 190 E 47 W (4x4) MP 260 E 27 H Cursor (6x4) MP 260 E 30 W (6x6) MP 260 E 31 HB Cursor (6x4) MP 260 E 31 H Cursor (6x4) MP 260 E 31 H Cursor (6x4) MP 260 E 34 H (6x4) MP 260 E 34 W (6x6) MP 260 E 35 H Cursor (6x4) MP 260 E 35 H Cursor (6x4) MP 260 E 35 W Cursor (6x6) MP 260 E 35 W Cursor (6x6) MP 260 E 35 W Cursor (6x6) MP 260 E 37 W (6x6) MP 260 E 38 H Cursor (6x4) MP 260 E 38 H Cursor (6x4) MP 260 E 38 W Cursor (6x6) MP 260 E 38 W Cursor (6x6) MP 260 E 42 H (6x4) MP 260 E 44 H Cursor (6x4)	09/99→11/04 05/99→11/04 09/99→11/04 11/99→11/04 09/99→11/04 09/99→11/04 09/99→11/04 09/99→11/04 11/99→11/04 09/99→11/04 09/99→11/04 09/99→11/04 09/99→11/04 01/00→11/04 11/99→11/04 01/01→11/04 01/01→11/04 11/99→11/04 09/00→11/04 09/00→11/04 11/99→11/04 11/99→11/04 11/99→11/04 11/99→11/04 01/00→11/04 01/01→11/04 01/01→11/04 11/99→11/04 11/99→11/04 01/00→11/04 01/00→11/04 09/99→11/04 09/99→11/04 09/99→11/04 11/99→11/04 01/01→11/04 01/01→11/04 01/01→11/04 11/99→11/04 01/00→11/04	180 / 245 185 / 251 180 / 245 221 / 301 228 / 310 228 / 310 228 / 310 228 / 310 254 / 345 259 / 352 259 / 352 259 / 352 259 / 352 272 / 370 272 / 370 280 / 380 280 / 380 309 / 420 324 / 440 324 / 440 345 / 470 228 / 310 221 / 301 228 / 310 228 / 310 228 / 310 254 / 345 254 / 345 259 / 352 259 / 352 259 / 352 272 / 370 280 / 380 280 / 380 280 / 380 309 / 420 324 / 440	 <b>2927801</b> Knorr ProTecS	29278 300 1 4 T3050 [c] 247.3 x 109.5 x 30		 <b>2927801</b> Knorr ProTecS	29278 300 1 4 T3050 [c] 247.3 x 109.5 x 30	
			 <b>1910902</b>	19109 2100 0 5 D7151 W 180 x iaL 195,5 x ø 410	06/03→ brake dim. 410x180	 <b>1910902</b>	19109 2100 0 5 D7151 W 180 x iaL 195,5 x ø 410	06/03→ brake dim. 410x180
			 <b>1911602</b>	19116 2100 0 5 D7151 W 200 x iaL 195,5 x ø 410	06/03→ brake dim. 410x200	 <b>1911602</b>	19116 2100 0 5 D7151 W 200 x iaL 195,5 x ø 410	06/03→ brake dim. 410x200
			 <b>1934302</b>	19343 2050 0 8 T088 W 200 x iaL 203,0 x ø 410	Perrot -brake	 <b>1934302</b>	19343 2050 0 8 T088 W 200 x iaL 203,0 x ø 410	Perrot -brake
			 <b>1934307</b>	19343 2050 0 8 D7141 W 200 x iaL 203,0 x ø 410	Perrot -brake	 <b>1934307</b>	19343 2050 0 8 D7141 W 200 x iaL 203,0 x ø 410	Perrot -brake
			 <b>1971601</b>	19716 2100 0 5 T088 W 200 x iaL 195,5 x ø 410	Rockwell -brake	 <b>1971601</b>	19716 2100 0 5 T088 W 200 x iaL 195,5 x ø 410	Rockwell -brake
			 <b>1971612</b>	19716 2100 0 5 D7141 W 200 x iaL 195,5 x ø 410	Rockwell -brake	 <b>1971612</b>	19716 2100 0 5 D7141 W 200 x iaL 195,5 x ø 410	Rockwell -brake
			 <b>85002200</b> Fe	ø 8 x L 16	Perrot -brake 112x	 <b>85002200</b> Fe	ø 8 x L 16	Perrot -brake 112x
			 <b>87001500</b> 7338 C Fe	ø 8 x L 15	Rockwell -brake 96x	 <b>87001500</b> 7338 C Fe	ø 8 x L 15	Rockwell -brake 96x
			 <b>93142900</b>	ø 432 x 45 x 138.5		 <b>93142900</b>	ø 432 x 45 x 138.5	





kW / hp

**IVECO****IVECO****EuroTrakker** **01/93→11/04**

MP 380 E 38 H Cursor (6x4) 01/01→11/04 280 / 380

<b>2927801</b> Knorr ProTecS	29278 300 1 4 T3050 [c] 247.3 x 109.5 x 30		<b>2927801</b> Knorr ProTecS	29278 300 1 4 T3050 [c] 247.3 x 109.5 x 30	
<b>1910902</b>	19109 2100 0 5 D7151 W 180 x iaL 195,5 x ø 410	06/03→ brake dim. 410x180	<b>1910902</b>	19109 2100 0 5 D7151 W 180 x iaL 195,5 x ø 410	06/03→ brake dim. 410x180
<b>1911602</b>	19116 2100 0 5 D7151 W 200 x iaL 195,5 x ø 410	06/03→ brake dim. 410x200	<b>1911602</b>	19116 2100 0 5 D7151 W 200 x iaL 195,5 x ø 410	06/03→ brake dim. 410x200
<b>1934302</b>	19343 2050 0 8 T088 W 200 x iaL 203,0 x ø 410	Perrot -brake	<b>1934302</b>	19343 2050 0 8 T088 W 200 x iaL 203,0 x ø 410	Perrot -brake
<b>1934307</b>	19343 2050 0 8 D7141 W 200 x iaL 203,0 x ø 410	Perrot -brake	<b>1934307</b>	19343 2050 0 8 D7141 W 200 x iaL 203,0 x ø 410	Perrot -brake
<b>1971601</b>	19716 2100 0 5 T088 W 200 x iaL 195,5 x ø 410	Rockwell -brake	<b>1971601</b>	19716 2100 0 5 T088 W 200 x iaL 195,5 x ø 410	Rockwell -brake
<b>1971612</b>	19716 2100 0 5 D7141 W 200 x iaL 195,5 x ø 410	Rockwell -brake	<b>1971612</b>	19716 2100 0 5 D7141 W 200 x iaL 195,5 x ø 410	Rockwell -brake
<b>85002200</b> Fe	ø 8 x L 16	Perrot -brake 112x	<b>85002200</b> Fe	ø 8 x L 16	Perrot -brake 112x
<b>87001500</b> 7338 C Fe	ø 8 x L 15	Rockwell -brake 96x	<b>87001500</b> 7338 C Fe	ø 8 x L 15	Rockwell -brake 96x
<b>93142900</b>	ø 432 x 45 x 138.5		<b>93142900</b>	ø 432 x 45 x 138.5	
<b>93253000</b>	ø 432 x 45 x 154		<b>93253000</b>	ø 432 x 45 x 154	

**M** **06/82→12/92**

115-17 (4x2) 09/83→12/85 124 / 169  
 115-17 (4x2) 01/86→12/91 130 / 177  
 115-17 H (4x2) 01/86→12/91 130 / 177  
 135-17 (4x2) 09/83→12/85 124 / 169  
 135-17 (4x2) 01/86→12/91 130 / 177  
 135-17 H (4x2) 01/86→12/92 130 / 177  
 135-17 T (4x2) 09/83→12/85 124 / 169  
 135-17 T (4x2) 01/86→12/91 130 / 177  
 145-17 (4x2) 02/86→12/91 130 / 177

<b>1922507</b>	19225 1410 0 4 T088 W 170 x iaL 317,7 x ø 360		<b>1922507</b>	19225 1410 0 4 T088 W 170 x iaL 317,7 x ø 360	
<b>19918xx</b>	19918 1410 0 4 W 170 x iaL 325 x ø 360		<b>19918xx</b>	19918 1410 0 4 W 170 x iaL 325 x ø 360	
<b>86002700</b> 7338 B Fe	ø 8 x L 15	72x	<b>86002700</b> 7338 B Fe	ø 8 x L 15	72x
<b>86002701</b> 7338 B Cu	ø 8 x L 15	72x	<b>86002701</b> 7338 B Cu	ø 8 x L 15	72x
<b>1938402</b>	19384 1800 0 5 T088 W 177.8 x iaL 189,1 x ø 381		<b>1938402</b>	19384 1800 0 5 T088 W 177.8 x iaL 189,1 x ø 381	
<b>1938414</b>	19384 1800 0 5 D7141 W 177.8 x iaL 189,1 x ø 381		<b>1938414</b>	19384 1800 0 5 D7141 W 177.8 x iaL 189,1 x ø 381	
<b>85001400</b> Fe	ø 6.3 x L 16.5	96x	<b>85001400</b> Fe	ø 6.3 x L 16.5	96x

**Magirus - Bus** **01/80→**

R 106 01/80→

<b>1978610</b>	19786 1780 0 8 D7141 W 200 x iaL 207,2 x ø 410		<b>1978610</b>	19786 1780 0 8 D7141 W 200 x iaL 207,2 x ø 410	
<b>1978611</b>	19786 1860 0 5 D7141 W 200 x iaL 207,2 x ø 410		<b>1978611</b>	19786 1860 0 5 D7141 W 200 x iaL 207,2 x ø 410	
<b>86003200</b> 7338 B Cu	ø 10 x L 18	96x	<b>86003200</b> 7338 B Cu	ø 10 x L 18	96x
<b>2968801</b> Knorr K 65	29688 250 0 8 T456 [-] 109.4 x 99 x 25	disc-th.45 mm→ →disc-th.30 mm	<b>17882xx</b>	17882 1480 0 4 W 140 x iaL 301 x ø 325	
<b>29782xx</b> Knorr K 65	29782 275 0 8 [-] 109.6 x 99 x 27.5	disc-th.30 mm→ →disc-th.25 mm	<b>86002300</b> 7338 B Cu	ø 6 x L 15	64x

**MK** **01/83→12/91**

110-13 A (4x2) 01/83→12/91 96-99 / 131-135  
 110-13 AH (4x2) 01/83→12/85 96-99 / 131-135  
 110-16 A (4x2) 01/83→12/91 118-124 / 160-169  
 110-16 AH (4x2) 01/83→12/91 118-124 / 160-169  
 110-16 AT (4x2) 01/83→12/85 118-124 / 160-169  
 130-13 A (4x2) 01/83→12/91 96-99 / 131-135  
 130-13 AH (4x2) 01/83→12/91 96-99 / 131-135  
 130-16 A (4x2) 01/83→12/91 118-124 / 160-169  
 130-16 AH (4x2) 01/83→12/91 118-124 / 160-169  
 75-9 A (4x2) 01/83→05/89 64 / 87  
 75-9 H (4x2) 01/83→08/85 64 / 87  
 80-13 A (4x2) 01/83→12/91 96-99 / 131-135  
 80-13 A (4x2) 01/83→12/91 96-99 / 131-135  
 80-13 AH (4x2) 01/83→12/91 96-99 / 131-135  
 80-13 AT (4x2) 01/83→12/91 96-99 / 131-135  
 80-13 AW (4x4) 01/83→12/89 96-99 / 131-135  
 80-13 AW (4x4) 01/83→12/91 96-99 / 131-135  
 80-16 A (4x2) 01/83→12/91 118-124 / 160-169  
 80-16 A (4x2) 01/83→12/91 118-124 / 160-169

<b>17993xx</b>	17993 1250 0 8 W 127 x iaL 175,3 x ø 394		<b>19220xx</b>	19220 1250 0 8 W 153 x iaL 174 x ø 394	
<b>85000900</b> Me	ø 5.5 x L 11.2	64x	<b>85000900</b> Me	ø 5.5 x L 11.2	64x



kW / hp

**IVECO****IVECO****MK 01/83 → 12/91**

80-16 AW (4x4)	01/86 → 12/89	118-124 / 160-169		<b>17993xx</b>	17993 1250 0 8 W 127 x iaL 175,3 x ø 394			<b>19220xx</b>	19220 1250 0 8 W 153 x iaL 174 x ø 394	
80-16 AW (4x4)	01/86 → 12/89	118-124 / 160-169		<b>85000900</b> Me	ø 5.5 x L 11.2	64x		<b>85000900</b> Me	ø 5.5 x L 11.2	64x
80-9 A (4x2)	01/83 → 02/86	64 / 87								
80-9 AH (4x2)	01/83 → 02/86	64 / 87								
90-13 A (4x2)	01/83 → 12/91	96-99 / 131-135								
90-13 AH (4x2)	01/83 → 12/91	96-99 / 131-135								

**M - Series 01/79 → 12/90**

120 - 13	01/79 → 12/90			<b>17885xx</b>	17885 1250 0 8 W 135 x iaL 211 x ø 420			<b>17885xx</b>	17885 1250 0 8 W 135 x iaL 211 x ø 420	
120 - 14	01/79 → 12/90	99 / 135								
140 - 14	01/79 → 12/90			<b>86002900</b> 7338 B Cu	ø 8 x L 20	64x		<b>86002900</b> 7338 B Cu	ø 8 x L 20	64x
140 - 20	01/79 → 12/90									
150 - 14	01/79 → 12/90									
150 - 17	01/79 → 12/90									
159 - 17	12/80			<b>17869xx</b>	17869 1250 0 8 W 140 x iaL 197,0 x ø 420			<b>17869xx</b>	17869 1250 0 8 W 140 x iaL 197,0 x ø 420	
159 - 20	12/80									
165 - 24	12/80			<b>86002900</b> 7338 B Cu	ø 8 x L 20	60x		<b>86002900</b> 7338 B Cu	ø 8 x L 20	60x

**P/PA-Haubenfahrzeuge 01/83 → 12/93**

120-13 ANW (4x4)	01/83 → 09/90	96-99 / 131-135		<b>1938402</b>	19384 1800 0 5 T088 W 177.8 x iaL 189,1 x ø 381			<b>1938402</b>	19384 1800 0 5 T088 W 177.8 x iaL 189,1 x ø 381	
120-16 ANW, 120-17 ANW (4x4)	01/83 → 11/89	118 / 160								
150-16 AN (4x2)	01/83 → 12/91	118 / 160		<b>1938414</b>	19384 1800 0 5 D7141 W 177.8 x iaL 189,1 x ø 381			<b>1938414</b>	19384 1800 0 5 D7141 W 177.8 x iaL 189,1 x ø 381	
150-16 ANW (4x4)	01/83 → 12/91	118 / 160								
160-17 AN (4x2)	07/89 → 12/93	124 / 169		<b>85001400</b> Fe	ø 6.3 x L 16.5	96x		<b>85001400</b> Fe	ø 6.3 x L 16.5	96x
160-17 ANW (4x4)	07/89 → 12/93	124 / 169								
160-23 ANW (4x4)	04/84 → 12/85	168 / 228								
160-23 ANW (4x4)	04/84 → 12/85	168 / 228								
160-23 ANW (4x4)	04/85 → 12/85	168 / 228								
160-23 ANW (4x4)	01/86 → 05/89	168 / 228								
160-23 ANW (4x4)	01/88 → 05/89	168 / 228								
170-23 ANW (4x4)	04/88 → 12/90	174 / 237								
170-23 ANW (4x4)	01/90 → 12/90	174 / 237								
170-23 ANW (4x4)	01/91 → 12/93	174 / 237								
170-23 ANW (4x4)	01/91 → 12/93	174 / 237								
190-25 AN (4x2)	07/83 → 12/86	188 / 256								
190-25 AN (4x2)	07/83 → 12/87	188 / 256								
190-25 AN (4x2)	01/86 → 09/90	188 / 256								
190-25 AN (4x2)	07/83 → 06/86	188 / 256								
190-25 AN (4x2)	07/86 → 12/87	188 / 256								
190-25 ANW (4x4)	07/83 → 12/86	188 / 256								
190-25 ANW (4x4)	07/83 → 12/87	188 / 256								
190-25 ANW (4x4)	07/83 → 12/87	188 / 256								
190-25 ANW (4x4)	01/86 → 09/90	188 / 256								
190-30 N (4x2)	04/87 → 12/90	224 / 305								
190-30 N (4x2)	01/91 → 12/93	224 / 305								
190-30 NT (4x2)	04/87 → 12/90	224 / 305								
190-30 NT (4x2)	01/91 → 12/93	224 / 305								
260-25 AN (6x4)	07/83 → 06/86	188 / 256								
260-25 AN (6x4)	07/83 → 06/86	188 / 256								
260-25 ANW (6x6)	07/83 → 06/86	188 / 256								
260-25 ANW (6x6)	07/83 → 06/86	188 / 256								
330-30 AN (6x4)	05/86 → 09/90	225 / 306								
330-30 AN (6x4)	05/86 → 09/90	225 / 306								
330-30 AN (6x4)	05/86 → 09/90	225 / 306								
330-30 ANW (6x6)	05/86 → 09/90	225 / 306								
330-30 ANW (6x6)	05/86 → 09/90	225 / 306								
330-30 ANW (6x6)	05/86 → 09/90	225 / 306								
330-30 N (6x4)	10/87 → 12/90	224 / 305								
330-30 N (6x4)	10/87 → 12/90	224 / 305								
330-30 N (6x4)	10/87 → 12/92	224 / 305								
330-30 N (6x4)	01/91 → 12/92	224 / 305								
330-30 NW (6x6)	10/87 → 12/90	224 / 305								
330-30 NW (6x6)	10/87 → 12/90	224 / 305								
330-30 NW (6x6)	10/87 → 12/92	224 / 305								
330-30 NW (6x6)	01/91 → 12/92	224 / 305								

**P/PA Veicolo con cabina arretrata 01/83 → 12/93 → P/PA-Haubenfahrzeuge, Page 117****P/PA Véhicule à cabine semi-avancée 01/83 → 12/93 → P/PA-Haubenfahrzeuge, Page 117****P/PA 12/79 → 12/93**

159-17 H (4x2)	07/82 → 09/86	124 / 169		<b>1938402</b>	19384 1800 0 5 T088 W 177.8 x iaL 189,1 x ø 381			<b>1938402</b>	19384 1800 0 5 T088 W 177.8 x iaL 189,1 x ø 381	
160-23 AH (4x2)	04/84 → 05/89	168 / 228								
160-23 AHW (4x4)	04/84 → 05/89	168 / 228								
160-23 AHW (4x4)	01/85 → 12/85	168 / 228		<b>1938414</b>	19384 1800 0 5 D7141 W 177.8 x iaL 189,1 x ø 381			<b>1938414</b>	19384 1800 0 5 D7141 W 177.8 x iaL 189,1 x ø 381	
160-30 AH (4x2)	06/86 → 05/89	225 / 306								
160-30 AH (4x2)	06/86 → 05/89	225 / 306		<b>85001400</b> Fe	ø 6.3 x L 16.5	96x		<b>85001400</b> Fe	ø 6.3 x L 16.5	96x
160-30 AHW (4x4)	06/86 → 05/89	225 / 306								
170-23 AH (4x2)	04/88 → 12/90	174 / 237								
170-23 AH, 180-23 AH (4x2)	01/91 → 12/93	174 / 237								
170-23 AHW (4x4)	04/88 → 12/90	174 / 237								
170-23 AHW, 180-23 AHW (4x4)	01/91 → 12/93	174 / 237								
170-25 AH (4x2)	03/89 → 12/90	194 / 264								
170-25 AH, 180-25 AH (4x2)	01/91 → 12/93	194 / 264								
170-25 AHW (4x4)	03/89 → 12/90	194 / 264								
170-25 AHW, 180-25 AHW (4x4)	01/91 → 12/93	194 / 264								
170-34 AH (4x2)	04/89 → 12/90	250 / 340								
170-34 AH (4x2)	04/89 → 12/90	250 / 340								
170-34 AH (4x2)	01/91 → 12/93	250 / 340								
170-34 AH, 180-34 AH (4x2)	01/91 → 12/93	250 / 340								
170-34 AHW (4x4)	04/89 → 12/90	250 / 340								

I - M



kW / hp

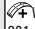
**IVECO****IVECO****P/PA  12/79 → 12/93**

170-34 AHW,180-34 AHW (4x4)	01/91 → 12/93	250 / 340
190-25 AH (4x2)	07/83 → 06/86	188 / 256
190-25 AH (4x2)	07/83 → 06/86	188 / 256
190-25 AH (4x2)	07/83 → 06/86	188 / 256
190-25 AHW (4x4)	07/83 → 06/86	188 / 256
190-25 AHW (4x4)	07/83 → 06/86	188 / 256
190-30 H (4x2)	04/87 → 12/90	224 / 305
190-30 H (4x2)	04/87 → 12/90	224 / 305
190-30 H (4x2)	01/91 → 12/92	224 / 305
190-30 H (4x2)	01/91 → 12/92	224 / 305
190-30 HT (4x2)	01/89 → 12/90	224 / 305
190-30 HT (4x2)	01/90 → 12/92	224 / 305
190-30 HW (4x4)	04/87 → 12/90	224 / 305
190-30 HW (4x4)	01/91 → 12/92	224 / 305
190-32 AH (4x2)	01/83 → 12/85	235 / 320
190-32 AH (4x2)	01/83 → 12/85	235 / 320
190-32 AH (4x2)	01/83 → 12/85	235 / 320
190-32 AHW (4x4)	01/83 → 12/85	235 / 320
190-32 AHW (4x4)	01/83 → 12/85	235 / 320
260-25 AH (6x4)	03/84 → 06/86	188 / 256
260-25 AH (6x4)	03/84 → 06/86	188 / 256
260-25 AH (6x4)	03/84 → 06/86	188 / 256
260-25 AH (6x4)	04/89 → 12/92	194 / 264
260-25 AH (6x4)	04/89 → 12/92	194 / 264
260-25 AHB (6x4)	12/79 → 10/85	162 / 220
260-25 AHB (6x4)	12/79 → 10/85	162 / 220
260-25 AHB (6x4)	03/84 → 06/86	188 / 256
260-25 AHB (6x4)	03/84 → 06/86	188 / 256
260-25 AHW (6x6)	03/84 → 06/86	188 / 256
260-25 AHW (6x6)	03/84 → 06/86	188 / 256
260-30 AH (6x4)	06/86 → 05/90	225 / 306
260-30 AH (6x4)	06/86 → 05/90	225 / 306
260-30 AH (6x4)	06/86 → 05/90	225 / 306
260-30 AHT (6x4)	06/86 → 05/90	225 / 306
260-30 AHT (6x4)	06/86 → 05/90	225 / 306
260-30 AHW (6x6)	06/86 → 05/90	225 / 306
260-30 AHW (6x6)	06/86 → 05/90	225 / 306
260-32 AH (6x4)	01/83 → 12/85	235 / 320
260-32 AH (6x4)	01/83 → 12/85	235 / 320
260-32 AH (6x4)	01/83 → 12/85	235 / 320
260-32 AHT (6x4)	01/83 → 12/85	235 / 320
260-32 AHT (6x4)	01/83 → 12/85	235 / 320
260-32 AHW (6x6)	01/83 → 12/85	235 / 320
260-32 AHW (6x6)	01/83 → 12/85	235 / 320
260-34 AH (6x4)	04/89 → 12/90	250 / 340
260-34 AH (6x4)	04/89 → 12/90	250 / 340
260-34 AH (6x4)	04/89 → 12/90	250 / 340
260-34 AH (6x4)	01/91 → 12/92	250 / 340
260-34 AH (6x4)	01/91 → 12/92	250 / 340
260-34 AHT (6x4)	04/89 → 12/90	250 / 340
260-34 AHT (6x4)	04/89 → 12/90	250 / 340
260-34 AHT (6x4)	01/91 → 12/92	250 / 340
260-34 AHW (6x6)	01/91 → 12/92	250 / 340
300-30 AH (8x4/4)	04/87 → 05/89	225 / 306
300-30 AHB (8x4/4)	04/87 → 05/89	225 / 306
330-30 H (6x4)	06/84 → 12/90	224 / 305
330-30 H (6x4)	06/84 → 12/92	224 / 305
330-30 H (6x4)	01/88 → 12/90	224 / 305
330-30 H (6x4)	01/91 → 12/92	224 / 305
330-30 HT (6x4)	01/88 → 12/90	224 / 305
330-30 HT (6x4)	01/88 → 12/90	224 / 305
330-30 HT (6x4)	01/88 → 12/92	224 / 305
330-30 HT (6x4)	01/91 → 12/92	224 / 305
330-30 HW (6x6)	01/88 → 12/90	224 / 305
330-30 HW (6x6)	01/88 → 12/90	224 / 305
330-30 HW (6x6)	01/88 → 12/92	224 / 305
330-30 HW (6x6)	01/91 → 12/92	224 / 305
330-36 H (6x4)	01/89 → 12/90	265 / 360
330-36 H (6x4)	01/89 → 12/90	265 / 360
330-36 H (6x4)	01/89 → 12/92	265 / 360
330-36 H (6x4)	01/91 → 12/92	265 / 360
330-36 HT (6x4)	01/89 → 12/90	265 / 360
330-36 HT (6x4)	01/89 → 12/90	265 / 360
330-36 HT (6x4)	01/89 → 12/92	265 / 360
330-36 HT (6x4)	01/91 → 12/92	265 / 360
330-36 HW (6x6)	01/89 → 10/90	265 / 360
330-36 HW (6x6)	01/89 → 10/90	265 / 360
330-36 HW (6x6)	01/89 → 12/92	265 / 360
330-36 HW (6x6)	01/91 → 12/92	265 / 360
340-34 AH (8x4/4)	03/89 → 12/92	250 / 340

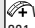
**1938402****1938414****85001400**

Fe

19384 1800 0 5 T088

 W 177.8 x iaL 189,1 x ø 381

19384 1800 0 5 D7141

 W 177.8 x iaL 189,1 x ø 381


ø 6.3 x L 16.5

96x


**1938402****1938414****85001400**

Fe

19384 1800 0 5 T088



 W 177.8 x iaL 189,1 x ø 381

19384 1800 0 5 D7141

 W 177.8 x iaL 189,1 x ø 381

ø 6.3 x L 16.5

96x

**P/PA Bonneted Trucks  01/83 → 12/93 → P/PA-Haubenfahrzeuge, Page 117****P/PA vehículo con capó  01/83 → 12/93 → P/PA-Haubenfahrzeuge, Page 117****Stralis  02/02 →**

450S33 T (4x2)	04/12 →	243 / 330
450S38 T (4x2)	08/05 →	278-280 / 378-381
450S42 T (4x2)	08/05 →	309 / 420
460S36 T (4x2)	04/12 →	265 / 360
490S38 T (4x2)	02/08 →	278-280 / 378-381
490S40 T (4x2)	04/12 →	302 / 411
490S42 T (4x2)	02/08 →	309 / 420
490S46 T (4x2)	03/10 →	338 / 460
490S48 T (4x2)	04/12 →	353 / 480
530S36 T (6x2)	04/12 →	265 / 360

**2927801**

Knorr ProTecS

**98025300****93142900****93253000**

ABS

29278 300 1 4 T3050

[o] 247.3 x 109.5 x 30

L 282 / 1300

ø 432 x 45 x 138.5

ø 432 x 45 x 154

**2927801**

Knorr ProTecS

**98025300****93142900****93253000**

ABS

29278 300 1 4 T3050

[o] 247.3 x 109.5 x 30

L 282 / 1300

ø 432 x 45 x 138.5

ø 432 x 45 x 154





kW / hp

**IVECO****IVECO****Stralis** **02/02** →

570S38 T (4x2)	08/05→	278-280 / 378-381	<b>2927801</b> Knorr ProTecS	29278 300 1 4 T3050 [c] 247.3 x 109.5 x 30	<b>2927801</b> Knorr ProTecS	29278 300 1 4 T3050 [c] 247.3 x 109.5 x 30
570S42 T (4x2)	08/05→	309 / 420	<b>98025300</b>	L 282 / 1300	<b>98025300</b>	L 282 / 1300
570S46 T (4x2)	08/05→	338 / 460	<b>93142900</b>	ø 432 x 45 x 138.5	<b>93142900</b>	ø 432 x 45 x 138.5
600S56 T (6x2)	04/12→	412 / 560	<b>93253000</b>	ø 432 x 45 x 154	<b>93253000</b>	ø 432 x 45 x 154
800S46 TZ (6x4)	08/05→	353 / 480				
800S56 TZ (6x4)	04/12→	412 / 560				
AD 190S30, AD 190S31, AT 190S31 (4x2)	06/03→	218-228 / 296-310				
AD 190S31, AT 190S31 (4x2)	01/13→	228 / 310				
AD 190S33, AT 190S33 (4x2)	12/06→	243 / 330				
AD 190S33, AT 190S33 (4x2)	01/13→	243 / 330				
AD 190S35, AT 190S35, AD 190S36, AT 190S36 (4x2)	06/03→	259-265 / 352-360				
AD 190S36, AT 190S36 (4x2)	01/13→	265 / 360				
AD 190S40, AT 190S40 (4x2)	03/03→	294 / 400				
AD 190S40, AT 190S40 (4x2)	01/13→	294 / 400				
AD 190S42, AT 190S42, AS 190S42 (4x2)	07/06→	309-310 / 420-422				
AD 190S42, AT 190S42, AS 190S42 (4x2)	01/13→	309 / 420				
AD 190S43, AT 190S43 (4x2)	06/03→	316 / 430				
AD 190S45, AT 190S45 (4x2)	12/06→	331 / 450				
AD 190S46, AT 190S46, AS 190S46 (4x2)	01/13→	331-338 / 450-460				
AD 190S46, AT 190S46, AS 190S46 (4x2)	01/13→	338 / 460				
AD 190S48, AT 190S48, AS 190S48 (4x2)	01/13→	353 / 480				
AD 260S30 CNG (6x2/4)	01/13→	220-221 / 299-301				
AD 260S31, AT 260S31 (6x2/2/4)	06/03→	228 / 310				
AD 260S31, AT 260S31 (6x2)	01/13→	228 / 310				
AD 260S31, AT 260S31 (6x2/4)	01/13→	228 / 310				
AD 260S33, AT 260S33 (6x2)	12/06→	243 / 330				
AD 260S33, AT 260S33 (6x2/4)	01/13→	243 / 330				
AD 260S33, AT 260S33 (6x2)	01/13→	243 / 330				
AD 260S35, AT 260S35, AD 260S36, AT 260S36 (6x2/2/4)	06/03→	259-265 / 352-360				
AD 260S36, AT 260S36 (6x2)	01/13→	265 / 360				
AD 260S36, AT 260S36 (6x2/4)	01/13→	265 / 360				
AD 260S40, AT 260S40 (6x2/4)	01/13→	294 / 400				
AD 260S40, AT 260S40 (6x2)	01/13→	294 / 400				
AD 260S42, AT 260S42 (6x2)	12/06→	310 / 422				
AD 260S42, AT 260S42 (4x2)	12/06→	310 / 422				
AD 260S42, AT 260S42 (6x2/4)	01/13→	309 / 420				
AD 260S42, AT 260S42, AS 260S42 (6x2)	01/13→	309 / 420				
AD 260S43, AT 260S43 (6x2/2/4)	06/03→	316 / 430				
AD 260S45, AT 260S45 (6x2)	12/06→	331 / 450				
AD 260S46, AT 260S46, AS 260S46 (6x2/4)	01/13→	338 / 460				
AD 260S46, AT 260S46, AS 260S46 (6x2)	01/13→	338 / 460				
AD 260S48, AT 260S48, AS 260S48 (6x2/4)	01/13→	353 / 480				
AD 260S48, AT 260S48, AS 260S48 (6x2)	01/13→	353 / 480				
AD 320S36 (8x2/6)	01/13→	265 / 360				
AD 440S33, AT 440S33 (4x2)	12/06→	243 / 330				
AD 440S35, AT 440S35, AD 440S36, AT 440S36 (4x2)	06/03→	259-265 / 352-360				
AD 440S40, AT 440S40 (4x2)	06/03→	294 / 400				
AD 440S40, AT 440S40 (6x2/4)	06/03→	294 / 400				
AD 440S42, AT 440S42 (4x2)	04/06→	310 / 422				
AD 440S42, AT 440S42, AS 440S42 (6x2/4)	01/13→	309 / 420				
AD 440S42, AT 440S42, AS 440S42 (4x2)	01/13→	309 / 420				
AD 440S43, AT 440S43 (4x2)	06/03→	316 / 430				
AD 440S43, AT 440S43 (6x2/4)	06/03→	316 / 430				
AD 440S45, AT 440S45 (4x2)	12/06→	331 / 450				
AD 440S46, AT 440S46, AS 440S46 (6x2/4)	01/13→	338 / 460				
AD 440S46, AT 440S46, AS 440S46 (4x2)	01/13→	338 / 460				
AD 440S48, AT 440S48, AS 440S48 (6x2/4)	01/13→	353 / 480				
AD 440S48, AT 440S48, AS 440S48 (4x2)	01/13→	353 / 480				
AS 190S40 (4x2)	02/02→	294 / 400				
AS 190S43 (4x2)	02/02→	316 / 430				
AS 190S45 (4x2)	12/06→	331 / 450				
AS 190S48 (4x2)	02/02→	353 / 480				
AS 190S50 (4x2)	12/06→	368 / 500				
AS 260S40 (6x2/2/4)	02/02→	294 / 400				
AS 260S43 (6x2/2/4)	02/02→	316 / 430				
AS 260S48 (6x2/2/4)	02/02→	353 / 480				
AS 260S48 (6x4)	02/02→	353 / 480				
AS 260S50 (6x4)	12/06→	368 / 500				
AS 260S50 (6x2)	12/06→	368 / 500				

I - M



kW / hp

**IVECO****IVECO****Stralis** **02/02** →

AS 260S54 (6x4)	02/02→	397 / 540		<b>2927801</b> Knorr ProTecS	29278 300 1 4 T3050		<b>2927801</b> Knorr ProTecS	29278 300 1 4 T3050
AS 260S54 (6x2/4)	02/02→	397 / 540			[o] 247.3 x 109.5 x 30			[o] 247.3 x 109.5 x 30
AS 260S56 (6x4)	12/06→	412 / 560		<b>98025300</b>	L 282 / 1300		<b>98025300</b>	L 282 / 1300
AS 260S56 (6x2)	12/06→	412 / 560						
AS 440S40 (6x2/4)	02/02→	294 / 400						
AS 440S40 (4x2)	02/02→	294 / 400		<b>93142900</b>	ø 432 x 45 x 138.5		<b>93142900</b>	ø 432 x 45 x 138.5
AS 440S42, AT 440S42 (6x2)	12/06→	310 / 422						
AS 440S43 (4x2)	02/02→	316 / 430						
AS 440S43 (6x2/4)	02/02→	316 / 430		<b>93253000</b>	ø 432 x 45 x 154		<b>93253000</b>	ø 432 x 45 x 154
AS 440S45 (4x2)	12/06→	331 / 450						
AS 440S45, AT 440S45 (6x2)	12/06→	331 / 450						
AS 440S45, AT 440S45 (6x4)	12/06→	331 / 450						
AS 440S46 (4x2)	12/09→	338 / 460						
AS 440S48 (6x2/4)	02/02→	353 / 480						
AS 440S48 (4x2)	02/02→	353 / 480						
AS 440S48 (6x4)	02/02→	353 / 480						
AS 440S50 (4x2)	12/06→	368 / 500						
AS 440S50, AT 440S50 (6x4)	12/06→	368 / 500						
AS 440S50, AT 440S50 (6x2)	12/06→	368 / 500						
AS 440S54 (4x2)	02/02→	397 / 540						
AS 440S54 (6x4)	02/02→	397 / 540						
AS 440S56 (4x2)	05/06→	412 / 560						
AS 440S56, AT 440S56 (6x4)	12/06→	412 / 560						
AS 440S56, AT 440S56 (6x2)	12/06→	412 / 560						
AT 440S33 CNG (4x2)	01/13→	243 / 330						
AT 440S43 (6x4)	06/03→	316 / 430						
AT 440S46 (6x4)	01/13→	338 / 460						
AT 440S48 (6x4)	01/13→	353 / 480						
AD 190S27, AT 190S27 (4x2)	06/03→	200 / 272		<b>2927801</b> Knorr ProTecS	29278 300 1 4 T3050		<b>2927801</b> Knorr ProTecS	29278 300 1 4 T3050
AD 190S27, AT 190S27 (4x2)	04/04→	200 / 272			[o] 247.3 x 109.5 x 30			[o] 247.3 x 109.5 x 30
AD 190S30 (4x2)	04/04→	218 / 296		<b>98025300</b>	L 282 / 1300		<b>98025300</b>	L 282 / 1300
AD 190S31, AT 190S31 (4x2)	04/04→	228 / 310						
AD 190S33, AT 190S33 (4x2)	05/07→	243 / 330		<b>93142900</b>	ø 432 x 45 x 138.5		<b>93142900</b>	ø 432 x 45 x 138.5
AD 190S35 (4x2)	04/04→	259 / 352						
AD 190S36, AT 190S36 (4x2)	05/07→	265 / 360						
AD 260S27, AT 260S27 (6x2/2/4)	04/04→	200 / 272						
AD 260S27 CNG, AT 260S27 CNG (6x2/2/4)	01/08→	200 / 272						
AD 260S30, AT 260S30 (6x2/2/4)	04/04→	218 / 296						
AD 260S30, AT 260S30 (6x2/4)	10/05→	218 / 296						
AD 260S31, AT 260S31 (6x2/2/4)	04/04→	228 / 310						
AD 260S33, AT 260S33 (6x2/2/4)	12/06→	243 / 330						
AD 260S33, AT 260S33 (6x2/2/4)	06/07→	243 / 330						
AD 260S35 (6x2/2/4)	04/04→	259 / 352						
AD 260S36, AT 260S36 (6x2/2/4)	07/07→	265 / 360						
AD 260S40, AT 260S40 (6x2/2/4)	06/03→	294 / 400						
AD 260S42, AT 260S42, AS 260S42 (6x2/2/4)	05/07→	310 / 422						
AD 260S45, AT 260S45, AS 260S45 (6x2/2/4)	05/07→	331 / 450						
AD 320S36 (8x2/6)	05/07→	265 / 360						
AD 320S42, AT 320S42 (8x2/6)	05/07→	310 / 422						
AD 320S45, AT 320S45, AD 320S46, AT 320S46 (8x2/6)	05/07→	331 / 450						
AD 440S31, AT 440S31 (4x2)	06/03→	228 / 310						
AD 440S40, AT 440S40 (6x2/4)	03/03→	294 / 400						
AS 260S40 (6x2)	05/05→	294 / 400						
AS 260S43 (6x2)	05/05→	316 / 430						
AS 260S50 (6x2/2/4)	07/06→	368 / 500						
AS 260S54 (6x2)	02/02→	397 / 540						
AS 260S56 (6x2/2/4)	07/06→	412 / 560						
AS 320S50 (8x2/6)	05/07→	368 / 500						
AS 440S40 (6x2/4)	02/02→	294 / 400						
AS 440S42 (4x2)	05/06→	310 / 420						
AS 440S42 (6x2/4)	07/06→	310 / 420						
AS 440S48 (6x2/4)	02/02→	353 / 480						
AS 440S50 (6x2/4)	07/06→	368 / 500						
AS 440S54 (6x2/4)	02/02→	397 / 540						
AS 440S54, ES 440S54 (6x2/2/4)	02/02→	397 / 540						
AS 440S56 (6x2/4)	07/06→	412 / 560						
AT 440S42 (6x2/4)	07/06→	310 / 420						
AT 440S43 (6x2)	06/03→	316 / 430						
AT 440S45 (6x2/4)	07/06→	331 / 450						
ES 440S48 (4x2)	10/04→	353 / 480						
ES 440S54 (4x2)	10/04→	397 / 540						

**Strator** **04/10** →

ASN 440S42T (4x2)	04/10→	310 / 420		<b>2927801</b> Knorr ProTecS	29278 300 1 4 T3050		<b>2927801</b> Knorr ProTecS	29278 300 1 4 T3050
ASN 440S42TX (6x2/4)	04/10→	310 / 420			[o] 247.3 x 109.5 x 30			[o] 247.3 x 109.5 x 30
ASN 440S45T (4x2)	04/10→	331 / 450		<b>98025300</b>	L 282 / 1300		<b>98025300</b>	L 282 / 1300
ASN 440S45TX (6x2/4)	04/10→	331 / 450						
ASN 440S50T (4x2)	04/10→	368 / 500		<b>93142900</b>	ø 432 x 45 x 138.5		<b>93142900</b>	ø 432 x 45 x 138.5
ASN 440S50TX (6x2/4)	04/10→	368 / 500						
ASN 440S50TZ (6x4)	04/10→	368 / 500						
ASN 440S56T (4x2)	04/10→	412 / 560						
ASN 440S56TX (6x2/4)	04/10→	412 / 560						
ASN 440S56TZ (6x4)	04/10→	412 / 560						



kW / hp

**IVECO****IVECO****Trakker** **10/04** →





































410T44 (6x4)	02/05→	324 / 440		<b>2927801</b> Knorr ProTecS	29278 300 1 4 T3050 [o] 247.3 x 109.5 x 30		<b>1911602</b>	19116 2100 0 5 D7151	
410T48 (6x4)	02/05→	353 / 480		<b>98025300</b>	L 282 / 1300		<b>85002200</b> Fe		W 200 x iaL 195,5 x ø 410 ø 8 x L 16
AD 190T31, AT 190T31 (4x2)	10/04→	228 / 310		<b>1911602</b>	19116 2100 0 5 D7151		<b>85002200</b> Fe		W 200 x iaL 195,5 x ø 410 ø 8 x L 16
AD 190T38, AT 190T38 (4x2)	10/04→	280 / 380		<b>93142900</b>	ø 432 x 45 x 138.5				
AD 190T44, AD 190T45, AT 190T44, AT 190T45 (4x2)	10/04→	324-332 / 440-450							
AD 340T35, AT 340T35 (8x4/4)	06/05→	259 / 352							
AD 340T44, AT 340T44 (8x4/4)	06/05→	324 / 440							
AD 380T35 (6x4)	01/05→	259 / 352							
AD 380T36 W, AT 380T36 W (6x6)	04/06→	265 / 360							
AD 380T38 W, AT 380T38 W (6x6)	06/05→	280 / 380							
AD 410T35 (8x4/4)	02/05→	259 / 352							
AD 410T38 (8x4/4)	02/05→	280 / 380							
AD 410T38 H (8x4/4)	04/05→	280 / 380							
AD 410T44, AT 410T44 (8x4/4)	02/05→	324 / 440							
AD 410T44 W, AT 410T44 W (8x8/4)	06/05→	324 / 440							
AD 410T48, AT 410T48 (8x4/4)	02/05→	353 / 480							
AT 340T38 (8x4/4)	03/05→	280 / 380							
AT 340T38 W (8x8/4)	09/05→	280 / 380							
AT 400T42 TH (4x2)	06/05→	309 / 420							
AT 720T42 T (6x4)	04/05→	309 / 420							
AT 720T42 WT (6x6)	06/05→	309 / 420							
740T44T (6x4)	02/05→	324 / 440		<b>2927801</b> Knorr ProTecS	29278 300 1 4 T3050 [o] 247.3 x 109.5 x 30		<b>1911602</b>	19116 2100 0 5 D7151	
740T48T (6x4)	02/05→	353 / 480		<b>98025300</b>	L 282 / 1300				W 200 x iaL 195,5 x ø 410
AD 190T27, AT 190T27 (4x2)	06/05→	200 / 272		<b>93142900</b>	ø 432 x 45 x 138.5				
AD 190T35 W, AT 190T35 W, AD 190T36 W, AT 190T36 W (4x4)	01/05→	259-265 / 352-360							
AD 190T38 W, AT 190T38 W (4x4)	06/05→	280 / 380							
AD 190T44, AT 190T44, AD 19T45, AT 190T45 (4x2)	06/05→	324 / 440							
AD 190T44 W, AT 190T44 W, AD 190T45W, AT 190T45W (4x4)	06/05→	324-331 / 440-450							
AD 260T31, AT 260T31 (6x4)	10/04→	228 / 310							
AD 260T31 B (6x4)	06/05→	228 / 310							
AD 260T33 B (6x4)	07/07→	243 / 330							
AD 260T35, AT 260T35 (6x4)	10/04→	259-265 / 352-360							
AD 260T35 B (6x4)	06/05→	259 / 352							
AD 260T35 W, AT 260T35 W (6x6)	06/05→	259 / 352							
AD 260T36, AT 260T36 (6x4)	03/06→	265 / 360							
AD 260T36 B (6x4)	07/07→	265 / 360							
AD 260T38 B (6x4)	06/05→	280 / 380							
AD 260T38 W, AT 260T38 W (6x6)	06/05→	280 / 380							
AD 260T44 W, AT 260T44 W (6x6)	06/05→	324 / 440							
AD 260T48, AT 260T48 (6x4)	06/05→	353 / 480							
AD 340T35 B, AT 340T35 B (8x4/4)	06/05→	259 / 352							
AD 340T36, AT 340T36 (8x4/4)	07/07→	265 / 360							
AD 340T36 B (8x4/4)	06/06→	265 / 360							
AD 340T38 B, AT 34T38 B (8x4/4)	06/05→	280 / 380							
AD 340T41, AT 340T41 (8x4/4)	06/06→	301 / 410							
AD 340T41 B (8x4/4)	06/06→	301 / 410							
AD 340T44 B, AT 340T44 B (8x4/4)	06/05→	324 / 440							
AD 340T45, AD 340T45 /P, AT 340T45, AT 34T45 /P (8x4/4)	06/06→	332 / 450							
AD 340T45 B (8x4/4)	06/06→	332 / 450							
AD 380T38, AT 380T38 (6x4)	01/05→	280 / 380							
AD 380T38 B (6x4)	06/05→	280 / 380							
AD 380T42 W (6x6)	01/05→	309 / 420							
AD 380T44, AT 380T44 (6x4)	06/05→	324 / 440							
AD 380T44 B (6x4)	06/05→	324 / 440							
AD 380T44 W, AT 380T44 W (6x6)	06/05→	324 / 440							
AD 380T45 W, AT 380T45 W (6x6)	09/06→	331 / 450							
AD 380T48, AD 380T48 (6x4)	06/05→	353 / 480							
AD 380T50, AT 380T50 (6x4)	03/07→	368 / 500							
AD 400T35 T, AT 400T35 T (4x2)	06/05→	259 / 352							
AD 400T38 T, AT 400T38 T (4x2)	06/05→	280 / 380							
AD 400T38 WT, AT 400T38 WT (4x4)	06/05→	280 / 380							
AD 400T44 T, AT 400T44 T (4x2)	06/05→	324 / 440							
AD 400T44 WT, AT 400T44 WT (4x4)	06/05→	324 / 440							
AD 410T38 B, AT 410T38 B (8x4/4)	06/05→	280 / 380							
AD 410T41, AT 410T41 (8x4/4)	06/06→	301 / 410							
AD 410T44 B, AT 410T44 B (8x4/4)	06/05→	324 / 440							

I - M



kW / hp

**IVECO****IVECO****Trakker  10/04 →**

AD 410T45, AT 410T45 (8x4/4) 06/06 →	332 / 450		<b>2927801</b> Knorr ProTecS	29278 300 1 4 T3050 [o] 247.3 x 109.5 x 30			<b>1911602</b>	19116 2100 0 5 D7151  W 200 x iaL 195,5 x ø 410	
AD 410T45 W (8x8/4) 07/07 →	332 / 450								
AD 410T48 B, AT 410T48 B (8x4/4) 06/05 →	353 / 480		<b>98025300</b>	L 282 / 1300					
AD 410T50, AT 410T50 (8x4/4) 06/06 →	368 / 500		<b>93142900</b>	ø 432 x 45 x 138,5					
AT 410T54 T (8x4/4) 01/05 →	397 / 540								
AD 180T27 W, AT 180T27 W (4x4) 06/05 →	200 / 272		<b>1910902</b>	19109 2100 0 5 D7151  W 180 x iaL 195,5 x ø 410			<b>1910902</b>	19109 2100 0 5 D7151  W 180 x iaL 195,5 x ø 410	
AD 190T31, AT 190T31 (4x2) 10/04 →	228 / 310		<b>85002200</b> Fe	ø 8 x L 16			<b>85002200</b> Fe	ø 8 x L 16	
AD 190T31 W, AT 190T31 W (4x4) 06/05 →	228 / 310								
AD 190T31 W, AT 190T31 W (4x4) 10/04 →	228 / 310		<b>1910902</b>	19109 2100 0 5 D7151  W 180 x iaL 195,5 x ø 410			<b>1910902</b>	19109 2100 0 5 D7151  W 180 x iaL 195,5 x ø 410	
AD 190T33 W, AT 190T33 W (4x4) 03/06 →	243 / 330		<b>1911602</b>	19116 2100 0 5 D7151  W 200 x iaL 195,5 x ø 410			<b>1911602</b>	19116 2100 0 5 D7151  W 200 x iaL 195,5 x ø 410	
AD 190T35 W, AD 190T36 W, AT 190T35 W, AT 190T36 W (4x4) 10/04 →	259-265 / 352-360		<b>85002200</b> Fe	ø 8 x L 16	96x		<b>85002200</b> Fe	ø 8 x L 16	96x
AD 190T38 W, AT 190T38 W (4x4) 10/04 →	280 / 380								
AD 190T41 W, AT 190T41 W (4x4) 03/06 →	302 / 410								
AD 190T44 W, AD 190T45 W, AT 190T44 W, AD 190T45 W (4x4) 10/04 →	324-332 / 440-450								
AD 260T36 W, AD 380T36 W, AT 260T36 W, AT 380T36 W (6x6) 10/04 →	265 / 360								
AD 260T41 W, AD 380T41 W, AT 260T41 W, AT 380T41 W (6x6) 03/06 →	302 / 410								
AD 260T45 W, AD 380T45 W, AT 260T45 W, AT 380T45 W (6x6) 03/06 →	332 / 450								
AD 400T41 WT, AT 400T41 WT (4x4) 03/06 →	302 / 410								
AD 400T45 WT, AT 400T45 WT (4x4) 03/06 →	332 / 450								
AD 410T45 W (8x8) 03/06 →	332 / 450								
AD 720T41 WT, AT 720T41 WT (6x6) 03/06 →	302 / 410								
AD 720T45 WT, AT 720T45 WT (6x6) 03/06 →	331 / 450								
AD 190T31 W, AT 190T31 W (4x4) 01/13 →	228 / 310		<b>1911602</b>	19116 2100 0 5 D7151  W 200 x iaL 195,5 x ø 410			<b>1911602</b>	19116 2100 0 5 D7151  W 200 x iaL 195,5 x ø 410	
AD 190T33 W, AT 190T33 W (4x4) 01/13 →	243 / 330		<b>85002200</b> Fe	ø 8 x L 16			<b>85002200</b> Fe	ø 8 x L 16	
AD 190T36 W, AT 190T36 W (4x4) 01/13 →	265 / 360								
AD 190T45, AT 190T45 (4x2) 01/13 →	331 / 450								
AD 190T45, AT 190T45 (4x4) 01/13 →	331 / 450								
AD 190T45 W, AT 190T45 W (4x4) 01/13 →	331 / 450								
AD 380T41 W, AT 380T41 W (6x6) 01/13 →	301 / 410								
AD 190T33, AT 190T33 (4x2) 03/06 →	243 / 330		<b>2927801</b> Knorr ProTecS	29278 300 1 4 T3050 [o] 247.3 x 109.5 x 30			<b>1911602</b>	19116 2100 0 5 D7151  W 200 x iaL 195,5 x ø 410	
AD 190T35, AD 190T36, AT 190T35, AT 190T36 (4x2) 10/04 →	259-265 / 352-360								
AD 190T35, AT 190T35, AD 190T36, AT 190T36 (4x2) 06/05 →	259 / 352		<b>98025300</b>	L 282 / 1300			<b>85002200</b> Fe	ø 8 x L 16	96x
AD 190T38, AT 190T38 (4x2) 10/04 →	280 / 380		<b>1911602</b>	19116 2100 0 5 D7151  W 200 x iaL 195,5 x ø 410					
AD 190T41, AT 190T41 (4x2) 03/06 →	302 / 410								
AD 260T31, AT 260T31 (6x4) 10/04 →	228 / 310		<b>85002200</b> Fe	ø 8 x L 16					
AD 260T33, AT 380T33, AT 260T33, AT 380T33 (6x4) 03/06 →	243 / 330								
AD 260T35, 260T36, 380T36, AT 260T35, 260T36, 380T36 (6x4) 10/04 →	259-265 / 352-360		<b>93142900</b>	ø 432 x 45 x 138,5					
AD 260T38, AD 260T38 / P, AT 260T38 (6x4) 06/05 →	280 / 380								
AD 260T38, AT 260T38 (6x4) 10/04 →	280 / 380								
AD 260T41, AD 380T41, AT 260T41, AT 380T41 (6x4) 03/06 →	302 / 410								
AD 260T44, AD 260T44 / P, AT 260T44 (6x4) 06/05 →	324 / 440								
AD 260T45, AD 380T45, AT 260T45, AT 380T45 (6x4) 03/06 →	332 / 450								
AD 260T50, AD 380T50, AT 260T50, AT 380T50 (6x4) 03/06 →	368 / 500								
AD 340T36, AT 340T36 (8x4) 03/06 →	265 / 360								
AD 340T41, AT 340T41 (8x4) 03/06 →	302 / 410								
AD 340T45, AT 340T45 (8x4) 03/06 →	332 / 450								
AD 340T50, AT 340T50 (8x4) 03/06 →	368 / 500								
AD 380T41, AT 380T41 (6x4) 09/06 →	301 / 410								
AD 380T41 W, AT 380T41 W (6x6) 09/06 →	301 / 410								
AD 400T36 T, AT 400T36 T (4x2) 10/04 →	265 / 360								
AD 400T41 T, AT 400T41 T (4x2) 03/06 →	302 / 410								
AD 400T45 T, AT 400T45 T (4x2) 03/06 →	331 / 450								
AD 400T50 T, AT 400T50 T (4x2) 03/06 →	368 / 500								
AD 410T36, AT 410T36 (8x4/4) 03/06 →	265 / 360								
AD 410T41, AT 410T41 (8x4) 03/06 →	302 / 410								
AD 410T45, AT 410T45 (8x4) 03/06 →	332 / 450								



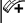








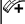



I - M






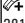



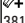




kW / hp



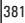


**IVECO****IVECO****Trakker  10/04 →**

AD 410T50, AT 410T50 (8x4) 03/06 → AD 440T38 T, AT 440T38 T (6x4) 04/05 →	368 / 500 280 / 380	 <b>2927801</b> Knorr ProTecS	29278 300 1 4 T3050 [o] 247.3 x 109.5 x 30		 <b>1911602</b>	19116 2100 0 5 D7151  W 200 x iaL 195,5 x ø 410	96x
AD 440T41 T, AT 440T41 T (6x4) 03/06 →	302 / 410	 <b>98025300</b>	L 282 / 1300		 <b>85002200</b> Fe	ø 8 x L 16	
AD 440T44 B (8x4/4) 06/05 → AD 440T44 T, AT 440T44T (6x4) 06/05 →	324 / 440 324 / 440	 <b>1911602</b>	19116 2100 0 5 D7151  W 200 x iaL 195,5 x ø 410				
AD 440T45 T, AT 440T45 T (6x4) 03/06 →	331 / 450	 <b>85002200</b> Fe	ø 8 x L 16				
AD 440T50 T, AT 440T50 T (6x4) 03/06 →	368 / 500	 <b>93142900</b>	ø 432 x 45 x 138.5				
AD 720T38 T, AT 720T38 T (6x4) 06/05 → AD 720T38 WT, AT 720T38 WT (6x6) 06/05 →	280 / 380 280 / 380						
AD 720T41 T, AT 720T41 T (6x4) 03/06 →	302 / 410						
AD 720T44 T, AT 720T44 T (6x4) 06/05 →	324 / 440						
AD 720T44 WT, AT 720T44 WT (6x6) 06/05 →	324 / 440						
AD 720T45 T, AT 720T45 T (6x4) 03/06 →	331 / 450						
AD 720T48 T, AT 720T48 T (6x4) 06/05 →	353 / 480						
AD 720T50 T, AT 720T50 T, AT 720T50 TP (6x4) 03/06 →	368 / 500						
AD 190T33, AT 190T33 (4x2) 01/13 → AD 190T36, AT 190T36 (4x2) 01/13 → AD 260T33, AT 260T33 (6x4) 01/13 → AD 260T36, AT 260T36 (6x4) 01/13 → AD 340T36, AT 340T36 (8x4/4) 01/13 →	243 / 330 265 / 360 243 / 330 265 / 360 265 / 360	 <b>2927801</b> Knorr ProTecS	29278 300 1 4 T3050 [o] 247.3 x 109.5 x 30		 <b>1911602</b>	19116 2100 0 5 D7151  W 200 x iaL 195,5 x ø 410	
		 <b>98025300</b>	L 282 / 1300		 <b>85002200</b> Fe	ø 8 x L 16	
		 <b>93142900</b>	ø 432 x 45 x 138.5				
AD 380T41, AT 380T41 (6x4) 01/13 → AD 380T45, AT 380T45 (6x4) 01/13 → AD 380T45 W, AT 380T45 W (6x6) 01/13 → AD 380T45 W, AT 380T45 W (6x4) 01/13 → AD 400T36 T, AT 400T36 T (4x2) 01/13 →	301 / 410 331 / 450 331 / 450 331 / 450 265 / 360						








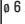




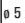







**TurboStar  07/84 → 12/93**

190-33 (4x2) 07/84 → 09/86 190-33 (4x2) 10/86 → 05/87 190-33 P (6x2) 01/86 → 12/87	243 / 330 243 / 330 243 / 330	 <b>1938402</b>	19384 1800 0 5 T088  W 177.8 x iaL 189,1 x ø 381		 <b>1938402</b>	19384 1800 0 5 T088  W 177.8 x iaL 189,1 x ø 381	
190-33 T (4x2) 07/84 → 09/86 190-33 T (4x2) 10/86 → 05/87	243 / 330 243 / 330	 <b>1938414</b>	19384 1800 0 5 D7141  W 177.8 x iaL 189,1 x ø 381		 <b>1938414</b>	19384 1800 0 5 D7141  W 177.8 x iaL 189,1 x ø 381	
190-36 (4x2) 07/87 → 06/90 190-36 (4x2) 07/90 → 12/93 190-36 P (6x2) 07/87 → 06/90 190-36 P (6x2) 07/90 → 12/93	265 / 360 277 / 377 265 / 360 277 / 377	 <b>85001400</b> Fe	ø 6.3 x L 16.5	96x	 <b>85001400</b> Fe	ø 6.3 x L 16.5	96x
190-36 T (4x2) 07/87 → 06/90 190-36 T (4x2) 07/90 → 12/93 190-42 (4x2) 07/84 → 09/86 190-42 (4x2) 10/86 → 12/90 190-42 T (4x2) 07/84 → 09/86 190-42 T (4x2) 10/86 → 12/90 190-48 (4x2) 03/89 → 03/91 190-48 (4x2) 04/91 → 12/93 190-48 T (4x2) 03/89 → 03/91 190-48 T (4x2) 04/91 → 12/93	265 / 360 277 / 377 309 / 420 309 / 420 309 / 420 309 / 420 350 / 476 350 / 476 350 / 476 350 / 476						

**TurboTech  01/90 → 12/92**

190-26 (4x2) 01/90 → 12/92 190-26 T (4x2) 01/90 → 12/92 190-32 (4x2) 01/90 → 12/92 190-32 T (4x2) 01/90 → 12/92 190-36 (4x2) 01/90 → 12/92 190-36 T (4x2) 01/90 → 12/92 220-36 PT (6x2) 01/90 → 12/92 240-36 P (6x2) 01/90 → 12/92	191 / 260 191 / 260 234 / 318 234 / 318 277 / 377 277 / 377 277 / 377 277 / 377	 <b>1938402</b>	19384 1800 0 5 T088  W 177.8 x iaL 189,1 x ø 381		 <b>1938402</b>	19384 1800 0 5 T088  W 177.8 x iaL 189,1 x ø 381	
		 <b>1938414</b>	19384 1800 0 5 D7141  W 177.8 x iaL 189,1 x ø 381		 <b>1938414</b>	19384 1800 0 5 D7141  W 177.8 x iaL 189,1 x ø 381	
		 <b>85001400</b> Fe	ø 6.3 x L 16.5		 <b>85001400</b> Fe	ø 6.3 x L 16.5	

**Zeta - Series  01/78 → 12/90**

100 - 13 01/81 → 12/90		 <b>17993xx</b>	17993 1250 0 8 W 127 x iaL 175,3 x ø 394		 <b>19220xx</b>	19220 1250 0 8 W 153 x iaL 174 x ø 394	
		 <b>85000900</b> Me	ø 5.5 x L 11.2	64x	 <b>85000900</b> Me	ø 5.5 x L 11.2	64x
79-12 01/82 → 12/83 79-13 01/82 → 12/83		 <b>1708802</b>	17088 1200 0 5 T088  W 120 x iaL 288,0 x ø 325		 <b>1708802</b>	17088 1200 0 5 T088  W 120 x iaL 288,0 x ø 325	
		 <b>86002200</b> 7338 B Cu	ø 6 x L 12	52x	 <b>86002200</b> 7338 B Cu	ø 6 x L 12	52x
80-13 Turbo 01/83 → 12/88 80-16 Turbo 01/83 → 12/88 90-13 Turbo 01/83 → 12/88	99 / 135 124 / 169 99 / 135	 <b>1782704</b>	17827 1200 0 5 D7115 W 120 x iaL 251,3 x ø 325		 <b>1962004</b>	19620 1250 0 5 D7115  W 150 x iaL 209,4 x ø 325	
		 <b>86001600</b> 7338 B Cu	ø 5 x L 12	60x	 <b>86001600</b> 7338 B Cu	ø 5 x L 12	64x
80 F 13 01/78 → 12/90	99 / 135	 <b>1709401</b>	17094 1000 0 4 T024 W 100 x iaL 330,7 x ø 400		 <b>17769xx</b>	17769 0800 0 5 W 100 x iaL 318,0 x ø 400	
		 <b>86002700</b> 7338 B Fe	ø 8 x L 15	48x	 <b>86002200</b> 7338 B Cu	ø 6 x L 12	52x
		 <b>86002701</b> 7338 B Cu	ø 8 x L 15	48x			



kW / hp



## IVECO

## IVECO

## Zeta 01/79 → 12/92

109-14 (4x2) 06/83 → 12/85 99 / 135		<b>1768801</b>	17688 1200 0 4 T011 W 140 x iaL 249 x ø 325			<b>19224xx</b>	19224 1200 0 5 W 160 x iaL 288 x ø 325	
109-14 H (4x2) 06/83 → 12/85 99 / 135		<b>86002200</b> 7338 B Cu	ø 6 x L 12	48x		<b>86002200</b> 7338 B Cu	ø 6 x L 12	52x
109-14 (4x2) 11/85 → 03/91 101-102 / 137-139		<b>2906705</b> Meritor	29067 220 0 4 T3018 [o] 175.4 x 78 x 22			<b>17098xx</b>	17098 1200 0 5 W 140 x iaL 288 x ø 325	
109-14 H (4x2) 11/85 → 03/91 101-102 / 137-139		<b>93084700</b>	ø 322 x 30 x 129			<b>86002200</b> 7338 B Cu	ø 6 x L 12	52x
95-14 (4x2) 11/85 → 03/91 101 / 137								
95-14 H (4x2) 11/85 → 03/91 101 / 137								
50-10 (4x2) 01/79 → 12/86 74 / 101		<b>1792408</b>	17924 1200 0 5 D7141 W 100 x iaL 248,7 x ø 325			<b>1792408</b>	17924 1200 0 5 D7141 W 100 x iaL 248,7 x ø 325	
50-10 H (4x2) 01/79 → 12/86 74 / 101		<b>86002200</b> 7338 B Cu	ø 6 x L 12	52x		<b>86002200</b> 7338 B Cu	ø 6 x L 12	52x
50-10 V (4x2) 01/79 → 12/86 74 / 101								
50-8 (4x2) 01/83 → 12/86 63 / 86								
50-8 H (4x2) 01/83 → 12/86 63 / 86								
50-8 V (4x2) 01/83 → 12/86 63 / 86								
50-9 (4x2) 01/87 → 03/91 65 / 88								
50-9 H (4x2) 01/87 → 03/91 65 / 88								
50-9 V (4x2) 01/87 → 03/91 65 / 88								
60-10 (4x2) 11/79 → 12/86 74 / 101								
60-10 H (4x2) 11/79 → 12/86 74 / 101								
60-10 V (4x2) 11/79 → 12/86 74 / 101								
60-8 (4x2) 11/79 → 12/81 63 / 86								
60-8 H (4x2) 11/79 → 12/82 63 / 86								
60-8 V (4x2) 11/79 → 12/83 63 / 86								
65-10 (4x2) 11/79 → 01/87 74 / 101								
65-10 H (4x2) 11/79 → 01/87 74 / 101								
65-10 V (4x2) 11/79 → 01/87 74 / 101								
79-13 (4x2) 11/79 → 12/83 96 / 131								
79-13 H (4x2) 11/79 → 12/83 96 / 131								
79-13 V (4x2) 11/79 → 12/83 96 / 131								
A 60-10 (4x2) 11/79 → 06/88 73 / 99								
A 60-9 (4x2) 09/88 → 12/92 65 / 88								
A 70-12 (4x2) 01/83 → 01/85 84 / 114								
A 70-14 (4x2) 05/88 → 12/92 101-102 / 137-139								
60-11 (4x2) 01/87 → 03/91 74 / 101		<b>2906705</b> Meritor	29067 220 0 4 T3018 [o] 175.4 x 78 x 22	Lucas -brake		<b>1708802</b>	17088 1200 0 5 T088 W 120 x iaL 288,0 x ø 325	
60-11 V (4x2) 01/87 → 03/91 74 / 101		<b>2901704</b> Wabco 456 F-I	29017 230 0 5 T456 [+] 191.2 x 87.9 x 23	Perrot -brake		<b>86002200</b> 7338 B Cu	ø 6 x L 12	52x
65-12 (4x2) 01/87 → 03/91 85 / 116		<b>93084600</b>	ø 315 x 26 x 118					
65-12 H (4x2) 01/87 → 03/91 85 / 116								
65-12 V (4x2) 01/87 → 03/91 85 / 116								
65-9 (4x2) 01/87 → 03/91 65 / 88								
79-12 (4x2) 01/87 → 03/91 85 / 116								
79-12 H (4x2) 01/87 → 03/91 85 / 116								
79-12 V (4x2) 01/87 → 03/91 85 / 116								
79-12 H (4x2) 01/87 → 03/91 85 / 116								
79-12 V (4x2) 01/87 → 03/91 85 / 116								
79-14 (4x2) 12/85 → 03/91 101 / 137								
79-14 H (4x2) 12/85 → 03/91 101 / 137								
79-14 V (4x2) 12/85 → 03/91 101 / 137								
79-14 H (4x2) 12/85 → 03/91 101 / 137								
79-14 V (4x2) 12/85 → 03/91 101 / 137								
79-10 (4x2) 01/83 → 01/87 74 / 101		<b>2901703</b> Wabco 456 F-I	29017 230 0 4 T456 [-] 191.2 x 87.9 x 23			<b>1708802</b>	17088 1200 0 5 T088 W 120 x iaL 288,0 x ø 325	
79-10 H (4x2) 01/83 → 01/87 74 / 101		<b>93084600</b>	ø 315 x 26 x 118			<b>86002200</b> 7338 B Cu	ø 6 x L 12	52x
79-10 V (4x2) 01/83 → 01/87 74 / 101								
79-10 H (4x2) 01/83 → 01/87 74 / 101								
79-10 V (4x2) 01/83 → 01/87 74 / 101								
79-14 (4x2) 01/83 → 11/85 99 / 135								
79-14 H (4x2) 01/83 → 11/85 99 / 135								
79-14 V (4x2) 01/83 → 11/85 99 / 135								
79-14 H (4x2) 01/83 → 11/85 99 / 135								
79-14 V (4x2) 01/83 → 11/85 99 / 135								
95-14 (4x2) 07/83 → 10/85 99 / 135		<b>1768801</b>	17688 1200 0 4 T011 W 140 x iaL 249 x ø 325			<b>17098xx</b>	17098 1200 0 5 W 140 x iaL 288 x ø 325	
95-14 H (4x2) 07/83 → 10/85 99 / 135		<b>86002200</b> 7338 B Cu	ø 6 x L 12	48x		<b>86002200</b> 7338 B Cu	ø 6 x L 12	52x

## IW LUDWIGSFELDE

## IW LUDWIGSFELDE

## L 60 01/87 →

L 60 01/87 →		<b>17163xx</b>	17163 1600 0 5 W 140 x iaL 177 x ø 400			<b>19362xx</b>	19362 1600 0 5 W 160 x iaL 273 x ø 400	
-----------------	--	----------------	---	--	--	----------------	---	--

## W 50 01/65 →

W 50 01/65 →		<b>17209xx</b>	17209 1000 0 5 W 119 x iaL 282 x ø 400			<b>17209xx</b>	17209 1000 0 5 W 119 x iaL 282 x ø 400	
-----------------	--	----------------	---	--	--	----------------	---	--

## JELCZ

## JELCZ

## Libero 01/06 →

M038C 01/06 →		<b>2928502</b> Wabco PAN 17	29285 260 3 4 T3010 [o] 175.6 x 82.5 x 26			<b>2928502</b> Wabco PAN 17	29285 260 3 4 T3010 [o] 175.6 x 82.5 x 26	
------------------	--	--------------------------------	--	--	--	--------------------------------	--	--

## KAESSBOHRER

## KAESSBOHRER

## 300,0x200,0

						<b>1951508</b>	19515 1540 0 5 T013 W 200 x iaL 129,2 x ø 300	
						<b>1951512</b>	19515 1540 0 5 T099 W 200 x iaL 129,2 x ø 300	



kW / hp

**KAESSBOHRER****KAESSBOHRER****300,0x200,0** **85000600**  
Fe

ø 8 x L 15

64x

**1910301**19103 1000 0 8 T013  
W 200 x iaL 142,3 x ø 300**85000600**  
Fe

ø 8 x L 15

64x

**1957422**19574 1800 0 8 T099  
W 200 x iaL 145,4 x ø 300**1957428**19574 1800 0 8 T090  
W 200 x iaL 145,4 x ø 300**85000600**  
Fe

ø 8 x L 15

64x

**1956801**19568 1800 0 8 T013  
W 200 x iaL 139,4 x ø 300**85000600**  
Fe

ø 8 x L 15

64x

**400,0x150,0** **19168xx**19168 1946 0 5  
W 150 x iaL 203 x ø 400**400,0x200,0** **1916602**19166 1946 0 5 T013  
W 200 x iaL 204,2 x ø 400**1916606**19166 1946 0 5 T099  
W 200 x iaL 204,2 x ø 400**85000700**  
Fe

ø 8 x L 18

80x

**400,0x120,0** **1700101**17001 0800 0 8 T013  
W 120 x iaL 192,7 x ø 400**400,0x80,0** **1524701**15247 0800 0 4 T053  
W 80 x iaL 388,7 x ø 400**85000700**  
Fe

ø 8 x L 18

40x

**420,0x120,0** **1737707**17377 1800 0 8 T090  
W 120 x iaL 203,7 x ø 420**85000600**  
Fe

ø 8 x L 15

80x

**420,0x180,0** **1903230**19032 1800 0 8 T099  
W 180 x iaL 203,7 x ø 420**1903234**19032 1800 0 8 T090  
W 180 x iaL 203,7 x ø 420**85000600**  
Fe

ø 8 x L 15

80x

**420,0x200,0** **1909437**19094 1800 0 8 T099  
W 200 x iaL 203,7 x ø 420**1909442**19094 1800 0 8 T090  
W 200 x iaL 203,7 x ø 420**85000600**  
Fe

ø 8 x L 15

80x

**KAMAZ****KAMAZ****LCV** **05/06** →4307 (4x2)  
4308 (4x2)05/06 →  
05/06 →103 / 140  
132 / 180 **2918303**  
Knorr SB 500029183 340 2 5 T3030  
[-] 185 x 84 x 34**2918303**  
Knorr SB 500029183 340 2 5 T3030  
[-] 185 x 84 x 34**KAROSA****KAROSA****420,0x150,0** **1941001**19410 1800 0 8 D7113  
W 150 x iaL 182,1 x ø 420**85000700**  
Fe

ø 8 x L 18

64x

**420,0x120,0** **1718401**17184 1800 0 8 D7113  
W 120 x iaL 182,1 x ø 420**85000700**  
Fe

ø 8 x L 18

64x

**420,0x180,0** **19361xx**19361 1800 0 8  
W 180 x iaL 182 x ø 420**1997201**19972 1800 0 8 D7121  
W 180 x iaL 182,4 x ø 420

optional



kW / hp

**KAROSA****KAROSA**

420,0x180,0

85000700  
Fe

ø 8 x L 18

64x  
96x optional

930 01/97 →

B 930

01/97 →

2927802  
Knorr ProTecS  
9802540029278 300 1 4 T7400  
[c] 247.3 x 109.5 x 30  
L 282

Agora 01/97 →

Agora (4x2)

01/97 →

180 / 245

2903007  
Meritor D-3  
9802280029030 282 1 4 T3016  
[c] 249.5 x 118.2 x 28.2  
L 365

1918712

19187 1850 0 8 D7113  
W 220 x iaL 183,8 x ø 414**KIA****KIA**

BONGO Pritsche/Fahrgestell 10/03 → → BONGO Platform/Chassis, Page 126

BONGO Platform/Chassis 10/03 →

2.4 TDi 10/03 → 69 / 94  
2.9 TDiC 10/03 → 90 / 122  
2.9 TDiC 4WD 10/03 → 90 / 1222000201  
Akebono  
9223470020002 150 0 5  
[+] 133.1 x 52.1 x 15

ø 261 x 24 x 24



91050200

ø 220 x W 56.5



97016000



94037200

ø 220,1 x IH 69.5

07/04 →

BONGO Bus 10/03 →

2.4 TDi 10/03 → 69 / 94  
2.7 D 10/03 → 59 / 80  
2.9 TDiC 10/03 → 90 / 1222000201  
Akebono  
9223470020002 150 0 5  
[+] 133.1 x 52.1 x 15

ø 261 x 24 x 24



91050200

ø 220 x W 56.5



97016000

K2500 (SD) 01/03 →

2.5 CRDi 01/10 → 96 / 131

2378401  
Sumitomo23784 155 0 5  
[+] 154.1 x 63.6 x 15.5

→2011-12

2.5 D 01/03 → 69 / 94

2378401  
Sumitomo  
82047400  
Sumitomo  
8251180023784 155 0 5  
[+] 154.1 x 63.6 x 15.5

94037200

ø 220,1 x IH 69.5

82047400  
Sumitomo  
82511800

ø 261 x 24 x 24

K2500 Platform/Chassis (SD) 01/03 → → K2500 (SD), Page 126

K2500 Pritsche/Fahrgestell (SD) 01/03 → → K2500 (SD), Page 126

K2700 (K62W) 03/97 → 09/99

2.7 D 03/97 → 09/99 61 / 83

2378401  
Sumitomo  
82047400  
Sumitomo  
8251180023784 155 0 5  
[+] 154.1 x 63.6 x 15.5

91050200

ø 220 x W 56.5



97016000

K2700 Pritsche/Fahrgestell (K62W) 03/97 → 09/99 → K2700 (K62W), Page 126

K2700 Platform/Chassis (K62W) 03/97 → 09/99 → K2700 (K62W), Page 126

K2700 (SD) 10/99 →

2.7 D 10/99 → 59 / 80

2378401  
Sumitomo  
82047400  
Sumitomo  
8251180023784 155 0 5  
[+] 154.1 x 63.6 x 15.5

94037200

ø 220,1 x IH 69.5

82047400  
Sumitomo  
82511800

ø 261 x 24 x 24

K2700 Platform/Chassis (SD) 10/99 → → K2700 (SD), Page 126

K2700 Pritsche/Fahrgestell (SD) 10/99 → → K2700 (SD), Page 126

**KNOTT****KNOTT**

115,0x25,0



10106xx

10106 0400 0 4  
W 25 x iaL 112 x ø 115

91007800

ø 230 x W 40





kW / hp

**KNOTT****KNOTT****150,0x25,0** **10008xx**

10008 0400 0 4

**160,0x35,0** **11037xx**11037 0400 0 4  
W 35 x iaL 151 x ø 180**180,0x30,0** **1128502**11285 0400 1 4 T076  
W 30 x iaL 179,1 x ø 180**180,0x40,0** **1110701**11107 0450 0 4 T076  
W 40 x iaL 179,1 x ø 180**200,0x50,0** **13016xx**13016 0400 0 4  
W 50 x iaL 193 x ø 200**200,0x30,0** **1128201**11282 0400 0 2 T076  
W 30 x iaL 229,1 x ø 200**87000400**  
7338 C Cu

ø 4 x L 8

28x

**200,0x40,0** **11289xx**11289 0500 0 4  
W 40 x iaL 178 x ø 200**87000400**  
7338 C Cu

ø 4 x L 8

56x

**203,0x40,0** **11637xx**11637 0450 0 4  
W 40 x iaL 193 x ø 203**230,0x40,0** **11023xx**11023 0400 0 4  
W 40 x iaL 232 x ø 230**87000400**  
7338 C Cu

ø 4 x L 8

32x

**87000400**  
7338 C Cu

ø 4 x L 8

40x

**230,0x50,0** **13013xx**13013 0700 0 4  
W 50 x iaL 208 x ø 230**250,0x40,0** **1128401**11284 0470 0 4 T076  
W 40 x iaL 261,8 x ø 250**87000500**  
7338 C Cu

ø 4 x L 10

40x

**11287xx**11287 0500 0 4  
W 40 x iaL 251**270,0x60,0** **15304xx**15304 0600 0 4  
W 60 x iaL 242 x ø 270**86001500**  
7338 B Cu

ø 5 x L 10

56x

**300,0x50,0** **13104xx**13104 0600 0 4  
W 50 x iaL 233 x ø 300**86000800**  
7338 B Cu

ø 4 x L 10

56x

**300,0x120,0** **17183xx**17183 1000 0 8 T819  
W 120 x iaL 142,2 x ø 300**85000600**  
Fe

ø 8 x L 15

64x

**350,0x60,0** **1504401**15044 0600 0 4 T053  
W 60 x iaL 339,2 x ø 350**86002100**  
7338 B Cu

ø 6 x L 10

40x

**400,0x80,0** **86001700**  
7338 B Cu

ø 5 x L 15

64x

**1524701**15247 0800 0 4 T053  
W 80 x iaL 388,7 x ø 400**85000700**  
Fe

ø 8 x L 18

40x

**410,0x160,0** **19634xx**19634 1600 0 5  
W 160 x iaL 211 x ø 410

I - M



kW / hp

**KNOTT****KNOTT**

420,0x160,0

**1920005**19200 1800 0 8 T090  
W 160 x iaL 203,7 x ø 420**1920012**19200 1800 0 8 T099  
W 160 x iaL 203,7 x ø 420**85000600**

Fe

ø 8 x L 15

80x

420,0x180,0

**1903230**

19032 1800 0 8 T099

**1903234**

W 180 x iaL 203,7 x ø 420

**85000600**

Fe

ø 8 x L 15

80x

**Knorr-Bremse AG****Knorr-Bremse AG**

2 V 20

**29582xx**

Knorr 2V20

29582 220 0 8  
[-] 179 x 103 x 22

⊕ oversize of 29498

**2949802**

Knorr 2V20

29498 200 0 8 T3018  
[-] 179.4 x 113 x 20

K 65

**29782xx**

Knorr K 65

29782 275 0 8  
[-] 109.6 x 99 x 27.5

⊕ oversize of 29688

**2968801**

Knorr K 65

29688 250 0 8 T456  
[-] 109.4 x 99 x 25

K 85

**2974703**

Knorr K 85

29747 325 0 8 T456  
[-] 139.4 x 121 x 32.5**93067600**

ø 406 x 48 x 175

SB 5000 (MAN)

**2918301**

Knorr SB 5000

29183 340 2 5 T3029  
[-] 185 x 84 x 34

SB 5000 (MB)

**2918302**

Knorr SB 5000

29183 340 2 5 T3016  
[-] 185 x 84 x 34

SB 6000 (Buses)

**2909518**

Knorr SB 6000

29095 300 3 4 T7400  
[o] 210.7 x 92.5 x 30**93193600**

ø 377 x 45 x 139

SB 6000 (Iveco)

**2932003**

Knorr ProTecS

29320 300 1 4 T3050  
[o] 210.7 x 92.5 x 30**2932005**

Knorr ProTecS

29320 300 1 4 T3030  
[o] 210.7 x 92.5 x 30**93193600**

ø 377 x 45 x 139

SB 6000 (MAN)

**2909507**

Knorr SB 6000

29095 300 3 4 T3010  
[o] 210.7 x 92.5 x 30**93193600**

ø 377 x 45 x 139

SB 6000 (MB)

**2909504**

Knorr SB 6000

29095 300 3 4 T3016  
[o] 210.7 x 92.5 x 30**93193600**

ø 377 x 45 x 139

SB 7000 (Buses)

**2927802**

Knorr ProTecS

29278 300 1 4 T7400  
[o] 247.3 x 109.5 x 30

SB 7000 (DAF)

**2927802**

Knorr ProTecS

29278 300 1 4 T7400  
[o] 247.3 x 109.5 x 30

SB 7000 (Iveco)

**2927801**

Knorr ProTecS

29278 300 1 4 T3050  
[o] 247.3 x 109.5 x 30

SB 7000 (Iveco, MAN, MB, Scania)

**2927801**

Knorr ProTecS

29278 300 1 4 T3050  
[o] 247.3 x 109.5 x 30

SB 7000 -brake

SB 7000 (ProTecS)

**2927802**

Knorr ProTecS

29278 300 1 4 T7400  
[o] 247.3 x 109.5 x 30



kW / hp

**Knorr-Bremse AG****Knorr-Bremse AG****SB 7000 (ProTecS) (TRUCK)**

					<b>2927801</b> Knorr ProTecS	29278 300 1 4 T3050 [c] 247.3 x 109.5 x 30	
--	--	--	--	--	---------------------------------	---	--

**SB 7000 (TRUCK)**

					<b>2927801</b> Knorr ProTecS	29278 300 1 4 T3050 [c] 247.3 x 109.5 x 30	
--	--	--	--	--	---------------------------------	---	--

**SK 7 (BPW)**

					<b>2930801</b> Knorr SK 7	29308 300 1 4 T3030 [c] 210.7 x 108 x 30	Grey Cast Iron
--	--	--	--	--	------------------------------	---	----------------

**SN 6 (BPW)**

					<b>2930601</b> Knorr SN 6	29306 300 1 4 T3030 [c] 210.8 x 92.5 x 30	Grey Cast Iron
--	--	--	--	--	------------------------------	--	----------------

**SN 7 (BPW)**

					<b>2930701</b> Knorr SN 7	29307 300 1 4 T3030 [c] 247.5 x 109 x 30	Grey Cast Iron
--	--	--	--	--	------------------------------	---	----------------

**LAG****LAG****300,0x200,0 (SAF-Axle)**

					<b>1951508</b>	19515 1540 0 5 T013 W 200 x iaL 129,2 x ø 300	
					<b>1951512</b>	19515 1540 0 5 T099 W 200 x iaL 129,2 x ø 300	
					<b>85000600</b> Fe	ø 8 x L 15	64x

**419,0x219,1 (ROR-Axle)**

					<b>1936908</b>	19369 1850 0 5 T013 W 219.1 x iaL 196,6 x ø 419	
					<b>1936912</b>	19369 1850 0 5 T099 W 219.1 x iaL 196,6 x ø 419	

**420,0x200,0 (BPW-Axle)**

					<b>1909437</b>	19094 1800 0 8 T099 W 200 x iaL 203,7 x ø 420	
					<b>1909442</b>	19094 1800 0 8 T090 W 200 x iaL 203,7 x ø 420	
					<b>85000600</b> Fe	ø 8 x L 15	80x

**LDV****LDV****400 Bus 11/95→10/98**

2.5 TD	11/95→10/98	71 / 96		<b>2035908</b> Lockheed	20359 180 1 4 [-] 104.9 x 74.7 x 18	⊕ dual tyres		<b>91069800</b> Lockheed	ø 254 x W 57	
				<b>2090401</b> Lockheed	20904 180 0 4 [-] 126.7 x 71.2 x 18					

**400 Kasten 04/89→03/96 → 400 Box, Page 129****400 Box 04/89→03/96**

2.5 D	04/89→03/96	71 / 97		<b>2035908</b> Lockheed	20359 180 1 4 [-] 104.9 x 74.7 x 18	⊕ dual tyres				
				<b>2090401</b> Lockheed	20904 180 0 4 [-] 126.7 x 71.2 x 18					

**400 Platform/Chassis 04/89→10/96**

2.5 D	04/89→10/96	53 / 72		<b>2035908</b> Lockheed	20359 180 1 4 [-] 104.9 x 74.7 x 18	⊕ dual tyres				
				<b>2090401</b> Lockheed	20904 180 0 4 [-] 126.7 x 71.2 x 18					

**400 Pritsche/Fahrgestell 04/89→10/96 → 400 Platform/Chassis, Page 129****400 Pritsche/Fahrgestell 11/95→10/96 → 400 Platform/Chassis, Page 129****400 Platform/Chassis 11/95→10/96**

2.5 TD	11/95→10/96	71 / 96		<b>2035908</b> Lockheed	20359 180 1 4 [-] 104.9 x 74.7 x 18	⊕ dual tyres		<b>91069800</b> Lockheed	ø 254 x W 57	
				<b>2090401</b> Lockheed	20904 180 0 4 [-] 126.7 x 71.2 x 18					

**CONVOY Bus 04/96→04/09**

2.5 D	04/96→02/02	53 / 72		<b>2035908</b> Lockheed	20359 180 1 4 [-] 104.9 x 74.7 x 18	41 mm piston Ø		<b>91015900</b> Lockheed	ø 228.6 x W 45	
2.5 D	04/96→02/02	71 / 97		<b>2090401</b> Lockheed	20904 180 0 4 [-] 126.7 x 71.2 x 18	46 mm piston Ø		<b>91016100</b> Lockheed	ø 254 x W 70	
2.5 D	10/97→04/09	56 / 76		<b>92143500</b>	ø 275 x 24 x 63	⊕ ABS		<b>91037600</b> Lockheed	ø 254 x W 70	⊕ ABS
2.5 D	10/97→04/09	74 / 101						<b>97004000</b> Lockheed		⊕ ABS
								<b>97027300</b>		

I - M



kW / hp



LDV

LDV

**CONVOY Box** 10/98 → 04/09

2.5 DI	10/98→04/09	56 / 76		<b>2035908</b> Lockheed	20359 180 1 4 [-] 104.9 x 74.7 x 18	41 mm piston Ø		<b>91069800</b> Lockheed	ø 254 x W 57	
2.5 TDI	10/98→04/09	74 / 101		<b>2090401</b> Lockheed	20904 180 0 4 [-] 126.7 x 71.2 x 18	46 mm piston Ø		<b>97004000</b> Lockheed		⊕ ABS
				<b>92143500</b>	ø 275 x 24 x 63	⊕ ABS		<b>97027300</b>		

**CONVOY Kasten** 10/98 → 04/09 → **CONVOY Box, Page 130****CONVOY Platform/Chassis** 10/98 → 04/09

2.5 DI	10/98→04/09	56 / 76		<b>2035908</b> Lockheed	20359 180 1 4 [-] 104.9 x 74.7 x 18	41 mm piston Ø		<b>91069800</b> Lockheed	ø 254 x W 57	
2.5 TDI	10/98→04/09	74 / 101		<b>2090401</b> Lockheed	20904 180 0 4 [-] 126.7 x 71.2 x 18	46 mm piston Ø		<b>97004000</b> Lockheed		⊕ ABS

**CONVOY Pritsche/Fahrgestell** 10/98 → 04/09 → **CONVOY Platform/Chassis, Page 130****CUB** 08/98 → 09/01

2.3 D	08/98→09/01	53 / 72		<b>2148101</b> Lucas	21481 157 1 4 [-] 144.8 x 55 x 15.7			<b>91055800</b>	ø 254 x W 57	
				<b>2337001</b> Sumitomo	23370 150 0 5 [-] 142 x 58.5/53 x 15			<b>97007200</b> Lucas		
				<b>92074800</b>	ø 257 x 26 x 52.2			<b>94022000</b>	ø 254,0 x IH 67	

**MAXUS Bus** 02/05 → 12/09

2.5 D	02/05→12/08	70 / 95		<b>2435801</b> Bosch	24358 184 1 5 [+] 168.6 x 60.2 x 18.4			<b>91058600</b>	ø 280 x W 65	
2.5 D	02/05→12/09	88 / 120		<b>92153400</b>	ø 294 x 24 x 70.5	⊕ rim size 16"		<b>84058600</b>	ø 280 x W 65, bore ø 25.4	
2.5 D	02/06→12/09	99 / 135		<b>93191100</b>	ø 278 x 24 x 72	⊕ rim size 15"				

**MAXUS Box** 02/05 → 12/09

2.5 D	02/05→12/08	70 / 95		<b>2435801</b> Bosch	24358 184 1 5 [+] 168.6 x 60.2 x 18.4			<b>91058600</b>	ø 280 x W 65	
2.5 D	10/05→12/09	88 / 120		<b>92153400</b>	ø 294 x 24 x 70.5	⊕ rim size 16"		<b>84058600</b>	ø 280 x W 65, bore ø 25.4	
2.5 D	02/06→12/09	99 / 135		<b>93191100</b>	ø 278 x 24 x 72	⊕ rim size 15"				

**MAXUS Kasten** 02/05 → 12/09 → **MAXUS Box, Page 130****MAXUS Pritsche/Fahrgestell** 02/05 → 12/09 → **MAXUS Platform/Chassis, Page 130****MAXUS Platform/Chassis** 02/05 → 12/09

2.5 D	02/05→12/08	70 / 95		<b>2435801</b> Bosch	24358 184 1 5 [+] 168.6 x 60.2 x 18.4			<b>91058600</b>	ø 280 x W 65	
2.5 D	10/05→12/09	88 / 120		<b>92153400</b>	ø 294 x 24 x 70.5	⊕ rim size 16"		<b>84058600</b>	ø 280 x W 65, bore ø 25.4	
2.5 D	02/06→12/09	99 / 135		<b>93191100</b>	ø 278 x 24 x 72	⊕ rim size 15"				

**MAXUS Van** 02/05 → 12/09 → **MAXUS Box, Page 130****PILOT Bus** 04/96 → 10/05

1.9 D	04/96→10/05	52 / 71		<b>2035908</b> Lockheed	20359 180 1 4 [-] 104.9 x 74.7 x 18	41 mm piston Ø		<b>91015900</b> Lockheed	ø 228.6 x W 45	
1.9 D	06/01→10/05	51 / 69						<b>97027300</b>		

**PILOT Box** 04/96 → 02/02

1.9 D	04/96→02/02	52 / 71		<b>2035908</b> Lockheed	20359 180 1 4 [-] 104.9 x 74.7 x 18	41 mm piston Ø		<b>91015900</b> Lockheed	ø 228.6 x W 45	
								<b>97027300</b>		

**PILOT Kasten** 04/96 → 02/02 → **PILOT Box, Page 130****PILOT Platform/Chassis** 04/96 → 02/02

1.9 D	04/96→02/02	52 / 71		<b>2035908</b> Lockheed	20359 180 1 4 [-] 104.9 x 74.7 x 18	41 mm piston Ø		<b>91015900</b> Lockheed	ø 228.6 x W 45	
								<b>97027300</b>		

**PILOT Pritsche/Fahrgestell** 04/96 → 02/02 → **PILOT Platform/Chassis, Page 130****SHERPA Box** 02/84 → 03/89

2.5 D	02/84→03/89	51 / 69		<b>2035908</b> Lockheed	20359 180 1 4 [-] 104.9 x 74.7 x 18			<b>91015900</b> Lockheed	ø 228.6 x W 45	
2.5 D All-wheel Drive	02/84→03/89	51 / 69								

**SHERPA Kasten** 02/84 → 03/89 → **SHERPA Box, Page 130****SHERPA Bus (FR)** 01/83 → 09/88

1.6	01/83→09/88	48 / 65		<b>2035908</b> Lockheed	20359 180 1 4 [-] 104.9 x 74.7 x 18			<b>91015900</b> Lockheed	ø 228.6 x W 45	
1.8	01/83→09/88	50 / 68								



kW / hp

**LDV****LDV****SHERPA Bus (FR) 01/83 → 09/88**

2.0	01/83 → 09/88	64 / 87	<b>2035908</b>	20359 180 1 4	<b>91015900</b>	ø 228,6 x W 45
2.6 D	01/83 → 09/88	59 / 80	Lockheed	[−] 104,9 x 74,7 x 18	Lockheed	
3.5	01/83 → 09/88	103 / 140				

**LECINENA****LECINENA****311,0x190,5** 

					<b>1960408</b>	19604 1530 0 5 T099
					<b>88000800</b>	W 190,5 x iaL 126,6 x ø 311
					BS3575 L10 Me	ø 6,4 x L 15,9
						80x

**315,0x200,0** 

					<b>19858xx</b>	19858 1450 0 5
						W 200 x iaL 133,9 x ø 315

**420,0x200,0** 

					<b>1909437</b>	19094 1800 0 8 T099
					<b>1909442</b>	W 200 x iaL 203,7 x ø 420
					<b>85000600</b>	W 200 x iaL 203,7 x ø 420
					Fe	ø 8 x L 15
						80x

**LECITRAILER****LECITRAILER****311,0x190,5** 

					<b>1960408</b>	19604 1530 0 5 T099
					<b>88000800</b>	W 190,5 x iaL 126,6 x ø 311
					BS3575 L10 Me	ø 6,4 x L 15,9
						80x

**315,0x200,0** 

					<b>19858xx</b>	19858 1450 0 5
						W 200 x iaL 133,9 x ø 315

**420,0x200,0** 

					<b>1909437</b>	19094 1800 0 8 T099
					<b>1909442</b>	W 200 x iaL 203,7 x ø 420
					<b>85000600</b>	W 200 x iaL 203,7 x ø 420
					Fe	ø 8 x L 15
						80x

**LEYLAND****LEYLAND****Swift 01/85 → 12/90**

Swift SD	01/85 → 12/90	<b>2901703</b>	29017 230 0 4 T456	<b>1790006</b>	17900 1200 0 5 D7141
		Wabco 456 F-I	[−] 191,2 x 87,9 x 23		W 146,5 x iaL 301,1 x ø 325
		<b>93084200</b>	ø 312 x 30 x 137		
Swift SD	01/91 →	<b>2974703</b>	29747 325 0 8 T456	<b>1790006</b>	17900 1200 0 5 D7141
		Knorr K 85	[−] 139,4 x 121 x 32,5		W 146,5 x iaL 301,1 x ø 325
		<b>93084200</b>	ø 312 x 30 x 137		

**LEYLAND-DAF****LEYLAND-DAF****45 - 100 Series 01/90 → 12/92**

FA 50.150 Freighters	01/90 → 12/92	<b>17132xx</b>	17132 0950 0 4		
			W 127 x iaL 380 x ø 387		

**45 - Series 01/91 →**

FA 45.120	01/91 →	<b>2901703</b>	29017 230 0 4 T456	<b>1581702</b>	15817 1200 0 5 T026
FA 45.130	01/91 →	Wabco 456 F-I	[−] 191,2 x 87,9 x 23		W 96,5 x iaL 301,1 x ø 325
		<b>2901704</b>	29017 230 0 5 T456	<b>86002900</b>	ø 8 x L 20
		Wabco 456 F-I	[+] 191,2 x 87,9 x 23	7338 B Cu	44x
		<b>93084100</b>	ø 315 x 26 x 121		
FA 45.150	01/91 →	<b>2901703</b>	29017 230 0 4 T456	<b>1790006</b>	17900 1200 0 5 D7141
FA 45.160	01/91 →	Wabco 456 F-I	[−] 191,2 x 87,9 x 23		W 146,5 x iaL 301,1 x ø 325
		<b>2901704</b>	29017 230 0 5 T456	<b>86002900</b>	ø 8 x L 20
		Wabco 456 F-I	[+] 191,2 x 87,9 x 23	7338 B Cu	44x
		<b>93084200</b>	ø 312 x 30 x 137		

**50 - Series 01/90 →**

FA 50.130	01/90 →	<b>1950308</b>	19503 1640 0 4 D7121	<b>17932xx</b>	17932 1000 0 5
FA 50.130 Roadsweeper	01/90 →		W 170 x iaL 314,4 x ø 360		W 127,2 x iaL 344 x ø 330
FA 50.150	01/90 →			<b>1950308</b>	19503 1640 0 4 D7121
FA 50.160	01/90 →				W 170 x iaL 314,4 x ø 360
					01/92 →

**80 - Series 01/90 →**

FAD 80.250 (8x4)	01/91 →	<b>1954201</b>	19542 1910 0 8 D7141	<b>1954201</b>	19542 1910 0 8 D7141
FAD 80.260 (8x4)	01/91 →		W 200 x iaL 182,5 x ø 381		W 200 x iaL 182,5 x ø 381
FAD 80.270 (8x4)	01/91 →				

I - M



kW / hp

**LEYLAND-DAF****LEYLAND-DAF****80 - Series** 01/90→

FAD 80.300 (8x4) FAD 80.330 (8x4) FAT 80.260 (6x4) FTG 80.330 (6x2)	01/91→ 01/91→ 01/91→ 01/91→		<b>1954201</b>	19542 1910 0 8 D7141 W 200 x iaL 182,5 x ø 381			<b>1954201</b>	19542 1910 0 8 D7141 W 200 x iaL 182,5 x ø 381	
FT 80.300 FT 80.330	01/90→ 01/90→		<b>1954201</b>	19542 1910 0 8 D7141 W 200 x iaL 182,5 x ø 381	01/92→		<b>1954201</b>	19542 1910 0 8 D7141 W 200 x iaL 182,5 x ø 381	01/92→
			<b>1992101</b>	19921 1930 0 8 T088 W 199 x iaL 195,7 x ø 394	→12/91		<b>1992101</b>	19921 1930 0 8 T088 W 199 x iaL 195,7 x ø 394	→12/91

**Blue Line** 01/72→12/81

Buffalo 2 4BU11A Buffalo 2BU51, 32TR Buffalo 2 BUL12 Buffalo 3BU51 for Drawbar Trail	01/80→12/81 01/73→12/81 01/80→12/81 01/72→12/81						<b>19371xx</b>	19371 1270 0 4 W 202 x iaL 358 x ø 394	
Buffalo 3 BUL11 Buffalo 3 BUL12 Lynx LX50, 26TR Marathon 2 MTC34 Marathon 2 MTC38, MTR38 Marathon 2 MTL38 Marathon 2 MTL44	01/76→12/80 01/77→12/79 01/72→12/80 01/78→12/81 01/80→12/81 01/78→12/80 01/79→12/81						<b>88000700</b> BS3575 L9 Me	ø 6.4 x L 14.3	72x

**Blue Line - Chieftain CH 40 19/20ATR** 01/73→12/82

Chieftain CH40 19/20ATR	01/73→12/82		<b>17546xx</b>	17546 1270 0 4 W 127 x iaL 386 x ø 394			<b>19172xx</b>	19172 1160 0 4 W 152 x iaL 322 x ø 394	
-------------------------	-------------	--	----------------	---	--	--	----------------	---	--

**FG & WF Models - 550 FG** 01/70→12/82

550 FG	01/70→12/82		<b>13066xx</b>	13066 0640 0 4 W 56 x iaL 367 x ø 305			<b>15460xx</b>	15460 0640 0 4 W 76 x iaL 266 x ø 305	
--------	-------------	--	----------------	--	--	--	----------------	--	--

**FG & WF Models - 600 WF** 01/70→12/80

600 WF	01/70→12/80		<b>13066xx</b>	13066 0640 0 4 W 56 x iaL 367 x ø 305			<b>15460xx</b>	15460 0640 0 4 W 76 x iaL 266 x ø 305	
--------	-------------	--	----------------	--	--	--	----------------	--	--

**Leopard Series** 01/73→

Leopard (Optional Brakes)	01/73→						<b>19371xx</b>	19371 1270 0 4 W 202 x iaL 358 x ø 394	
							<b>88000700</b> BS3575 L9 Me	ø 6.4 x L 14.3	72x

**Lynx Series - Lynx** 01/84→

Lynx	01/84→		<b>19662xx</b>	19662 1900 0 4 W 153 x iaL 344 x ø 394			<b>19066xx</b>	19066 1900 0 5 W 203 x iaL 346 x ø 394	
------	--------	--	----------------	---	--	--	----------------	---	--

**National Bus Series** 01/75→

National Bus	01/75→		<b>19662xx</b>	19662 1900 0 4 W 153 x iaL 344 x ø 394			<b>19066xx</b>	19066 1900 0 5 W 203 x iaL 346 x ø 394	
--------------	--------	--	----------------	---	--	--	----------------	---	--

**National Bus Series** 01/77→

Olympian	01/77→		<b>19662xx</b>	19662 1900 0 4 W 153 x iaL 344 x ø 394			<b>19066xx</b>	19066 1900 0 5 W 203 x iaL 346 x ø 394	
----------	--------	--	----------------	---	--	--	----------------	---	--

**Red Line** 01/67→12/86

Contractor (6x4) Contractor (6x4)	01/67→12/78 01/79→12/86		<b>19745xx</b>	19745 1740 0 8 W 202.6 x iaL 157 x ø 394					
			<b>88000800</b> BS3575 L10 Me	ø 6.4 x L 15.9	96x				

**Roadrunner** 01/86→12/91

10.12 10.13 10.15	01/86→12/91 01/86→12/91 01/86→12/91		<b>2901703</b> Wabco 456 F-I	29017 230 0 4 T456 [-] 191.2 x 87.9 x 23			<b>1790006</b>	17900 1200 0 5 D7141 W 146.5 x iaL 301,1 x ø 325	
			<b>2901704</b> Wabco 456 F-I	29017 230 0 5 T456 [+] 191.2 x 87.9 x 23			<b>86002900</b> 7338 B Cu	ø 8 x L 20	44x
			<b>93084200</b>	ø 312 x 30 x 137					
6.10 6.12 6.13 6.15 8.10 8.12 8.13 8.15	01/86→12/91 01/86→12/91 01/86→12/91 01/86→12/91 01/86→12/91 01/86→12/91 01/86→12/91 01/86→12/91		<b>2901703</b> Wabco 456 F-I	29017 230 0 4 T456 [-] 191.2 x 87.9 x 23			<b>1581702</b>	15817 1200 0 5 T026 W 96.5 x iaL 301,1 x ø 325	
			<b>2901704</b> Wabco 456 F-I	29017 230 0 5 T456 [+] 191.2 x 87.9 x 23			<b>86002900</b> 7338 B Cu	ø 8 x L 20	44x
			<b>93084100</b>	ø 315 x 26 x 121					

**Royal Tiger Series** 01/81→

Royal Tiger Doyen	01/81→		<b>19662xx</b>	19662 1900 0 4 W 153 x iaL 344 x ø 394			<b>19066xx</b>	19066 1900 0 5 W 203 x iaL 346 x ø 394	
-------------------	--------	--	----------------	---	--	--	----------------	---	--

**T 45-Series** 01/81→12/90

11.11 11.14 11.15	01/82→12/90 01/82→12/90 01/87→12/90						<b>17932xx</b>	17932 1000 0 5 W 127.2 x iaL 344 x ø 330	
16.18 16.21 16.23 incl. Drawbar	01/81→12/90 01/81→12/90 01/81→12/90						<b>19371xx</b>	19371 1270 0 4 W 202 x iaL 358 x ø 394	
							<b>88000700</b> BS3575 L9 Me	ø 6.4 x L 14.3	72x
Cruiser 16.26	01/84→12/90						<b>19015xx</b>	19015 1550 0 4 W 203 x iaL 416 x ø 406	

**Terrier Series** 01/72→12/84

TR 950	01/72→12/84		<b>17940xx</b>	17940 0800 0 4 W 102 x iaL 318 x ø 330					
--------	-------------	--	----------------	---	--	--	--	--	--



kW / hp

**LEYLAND-DAF****LEYLAND-DAF****Tiger Series** 01/81 →

Tiger 245, Coach	01/81 →	<b>19662xx</b>	19662 1900 0 4 W 153 x iaL 344 x ø 394	<b>19066xx</b>	19066 1900 0 5 W 203 x iaL 346 x ø 394	
------------------	---------	----------------	---	----------------	---	--

**Victory Series** 01/73 →

Victory 1 & 2	01/73 →	<b>1911101</b>	19111 1270 0 4 D7115 W 178 x iaL 357,7 x ø 394	<b>19371xx</b>	19371 1270 0 4 W 202 x iaL 358 x ø 394	
				<b>88000700</b> BS3575 L9 Me	ø 6,4 x L 14,3	72x

**LIAZ****LIAZ****420,0x150,0**

				<b>1941001</b>	19410 1800 0 8 D7113 W 150 x iaL 182,1 x ø 420	
				<b>85000700</b> Fe	ø 8 x L 18	64x

**420,0x120,0**

				<b>1718401</b>	17184 1800 0 8 D7113 W 120 x iaL 182,1 x ø 420	
				<b>85000700</b> Fe	ø 8 x L 18	64x

**420,0x180,0**

				<b>19361xx</b>	19361 1800 0 8 W 180 x iaL 182 x ø 420	
				<b>85000700</b> Fe	ø 8 x L 18	64x

**LOHR****LOHR****305,0x125,0 (S.A.E.-Axle S 3012)**

				<b>17592xx</b>	17592 1250 0 8 W 125 x iaL 154 x ø 305	
				<b>17612xx</b>	17612 1000 0 4 W 125 x iaL 295 x ø 305	

**305,0x125,0 (S.A.E.-Axle S 3312)**

				<b>17897xx</b>	17897 1520 0 5 W 125 x iaL 144 x ø 305	
--	--	--	--	----------------	---	--

**419,0x203,0**

				<b>1936507</b>	19365 1850 0 5 T090 W 203,2 x iaL 194,6 x ø 419	
				<b>1936515</b>	19365 1850 0 5 T099 W 203,2 x iaL 194,6 x ø 419	

**MAN****MAN****14 t - Series** 01/78 → 12/90

14.192	01/84 → 12/88	141 / 192	<b>1768202</b>	17682 1700 0 8 T012 W 123 x iaL 178,0 x ø 410	<b>1949502</b>	19495 1700 0 8 T088	
			<b>85000600</b> Fe	ø 8 x L 15	64x	<b>1949511</b>	19495 1700 0 8 T020
						<b>85000700</b> Fe	ø 8 x L 18
14.220	01/78 → 12/90	162 / 220	<b>1723806</b>	17238 1700 0 8 T020 W 143 x iaL 178,0 x ø 410	<b>1949502</b>	19495 1700 0 8 T088	
14.240	01/78 → 12/90	177 / 240	<b>85000600</b> Fe	ø 8 x L 15	64x	<b>1949511</b>	19495 1700 0 8 T020
						<b>1949602</b>	19496 1700 0 8 T088 optional
						<b>1949611</b>	19496 1700 0 8 T020 optional
						<b>85000700</b> Fe	ø 8 x L 18

**15 t - Series** 01/82 → 12/89

15.220	01/82 → 12/89	162 / 220	<b>1971301</b>	19713 1700 0 8 T020 W 163 x iaL 178,0 x ø 410	<b>1949502</b>	19495 1700 0 8 T088	
15.240	01/82 → 12/89	177 / 240	<b>85000600</b> Fe	ø 8 x L 15	64x	<b>1949511</b>	19495 1700 0 8 T020
						<b>1949602</b>	19496 1700 0 8 T088 optional
						<b>1949611</b>	19496 1700 0 8 T020 optional
						<b>85000700</b> Fe	ø 8 x L 18

**16 t - Series** 01/79 → 12/89

16.240	01/79 → 12/89	177 / 240	<b>1971301</b>	19713 1700 0 8 T020 W 163 x iaL 178,0 x ø 410	<b>1949502</b>	19495 1700 0 8 T088	
16.280	01/79 → 12/89	206 / 280	<b>85000600</b> Fe	ø 8 x L 15	64x	<b>1949511</b>	19495 1700 0 8 T020
16.291	01/79 → 12/89	214-229 / 291-311					W 183 x iaL 178,0 x ø 410
16.360	01/79 → 12/89	265 / 360					W 183 x iaL 178,0 x ø 410



kW / hp

**MAN****MAN****16 t - Series** **01/79→12/89**

16.240	01/79→12/89	177 / 240					<b>1949602</b>	19496 1700 0 8 T088	optional
16.280	01/79→12/89	206 / 280					<b>1949611</b>	19496 1700 0 8 T020	optional
16.291	01/79→12/89	214-229 / 291-311					<b>85000700</b>	19496 1700 0 8 T020	64x
16.360	01/79→12/89	265 / 360					<b>Fe</b>	ø 8 x L 18	
16.331	01/81→12/88	244 / 332		<b>1971301</b>	19713 1700 0 8 T020		<b>1949602</b>	19496 1700 0 8 T088	
				<b>85000600</b>	W 163 x iaL 178,0 x ø 410		<b>1949611</b>	19496 1700 0 8 T020	
					ø 8 x L 15		<b>85000700</b>	19496 1700 0 8 T020	64x
							<b>Fe</b>	ø 8 x L 18	
16.332	01/86→12/89	244 / 332		<b>1949502</b>	19495 1700 0 8 T088		<b>1949602</b>	19496 1700 0 8 T088	
16.362	01/86→12/89	266 / 362		<b>1949511</b>	19495 1700 0 8 T020		<b>1949611</b>	19496 1700 0 8 T020	
					W 183 x iaL 178,0 x ø 410		<b>85000700</b>	19496 1700 0 8 T020	64x
					ø 8 x L 15		<b>Fe</b>	ø 8 x L 18	

**17 t - Series** **01/79→12/89**

17.136	01/79→12/89	100 / 136		<b>1971301</b>	19713 1700 0 8 T020		<b>1949502</b>	19495 1700 0 8 T088	
17.170	01/79→12/89	125 / 170		<b>85000600</b>	W 163 x iaL 178,0 x ø 410		<b>1949511</b>	19495 1700 0 8 T020	
17.192	01/79→12/89	141 / 192			ø 8 x L 15		<b>1949602</b>	19496 1700 0 8 T088	optional
17.220	01/79→12/89	162 / 220					<b>1949611</b>	19496 1700 0 8 T020	optional
17.232	01/79→12/89	161 / 230					<b>85000700</b>	19496 1700 0 8 T020	64x
17.240	01/79→12/89	177 / 240					<b>Fe</b>	ø 8 x L 18	
17.152	01/87→12/89	112 / 152		<b>1971301</b>	19713 1700 0 8 T020		<b>1949602</b>	19496 1700 0 8 T088	
17.182	01/87→12/89	134 / 182		<b>85000600</b>	W 163 x iaL 178,0 x ø 410		<b>1949611</b>	19496 1700 0 8 T020	
17.222	01/87→12/89	163 / 222			ø 8 x L 15		<b>85000700</b>	19496 1700 0 8 T020	64x
							<b>Fe</b>	ø 8 x L 18	

**19 t - Series** **01/79→12/90**

19.240	01/79→12/90	177 / 240		<b>1971301</b>	19713 1700 0 8 T020		<b>1949602</b>	19496 1700 0 8 T088	
19.281	01/79→12/90	207 / 281		<b>85000600</b>	W 163 x iaL 178,0 x ø 410		<b>1949611</b>	19496 1700 0 8 T020	
19.291	01/79→12/90	214 / 291			ø 8 x L 15		<b>85000700</b>	19496 1700 0 8 T020	64x
19.321	01/79→12/90	236 / 321					<b>Fe</b>	ø 8 x L 18	
19.331	01/79→12/90	244 / 331							
19.361	01/79→12/90	266 / 361							

**20/22 t - Series** **01/78→12/90**

20.280	01/78→12/90	206 / 280		<b>1971301</b>	19713 1700 0 8 T020		<b>1949502</b>	19495 1700 0 8 T088	
22.331	01/78→12/90	244 / 331		<b>85000600</b>	W 163 x iaL 178,0 x ø 410		<b>1949511</b>	19495 1700 0 8 T020	
					ø 8 x L 15		<b>1949602</b>	19496 1700 0 8 T088	optional
							<b>1949611</b>	19496 1700 0 8 T020	optional
							<b>85000700</b>	19496 1700 0 8 T020	64x
							<b>Fe</b>	ø 8 x L 18	

**24 t - Series** **01/80→12/90**

24.192	01/80→12/90	141 / 192		<b>1971301</b>	19713 1700 0 8 T020		<b>1949502</b>	19495 1700 0 8 T088	
24.240	01/80→12/90	177 / 240		<b>85000600</b>	W 163 x iaL 178,0 x ø 410		<b>1949511</b>	19495 1700 0 8 T020	
24.291	01/80→12/90	214 / 291			ø 8 x L 15		<b>1949602</b>	19496 1700 0 8 T088	optional
24.331	01/80→12/90	244 / 332					<b>1949611</b>	19496 1700 0 8 T020	optional
24.361	01/80→12/90	266 / 362					<b>85000700</b>	19496 1700 0 8 T020	64x
							<b>Fe</b>	ø 8 x L 18	
24.220	01/80→12/88	162 / 220		<b>1971301</b>	19713 1700 0 8 T020		<b>1949502</b>	19495 1700 0 8 T088	
24.240	01/80→12/88	177 / 240		<b>85000600</b>	W 163 x iaL 178,0 x ø 410		<b>1949511</b>	19495 1700 0 8 T020	
24.291	01/80→12/88	214 / 291			ø 8 x L 15		<b>1949602</b>	19496 1700 0 8 T088	optional
24.331	01/80→12/88	244 / 332					<b>1949611</b>	19496 1700 0 8 T020	optional
24.361	01/80→12/88	266 / 362					<b>1971301</b>	19713 1700 0 8 T020	auxiliary axle
							<b>85000600</b>	W 163 x iaL 178,0 x ø 410	64x auxiliary axle
							<b>85000700</b>	ø 8 x L 18	64x
							<b>Fe</b>		





kW / hp

**MAN****MAN****26 t - Series** **01/79→12/88**

26.240	01/79→12/88	177 / 240		<b>1971301</b>	19713 1700 0 8 T020			<b>1971301</b>	19713 1700 0 8 T020	
26.281	01/79→12/88	207 / 280		<b>85000600</b> Fe	W 163 x iaL 178,0 x ø 410 ø 8 x L 15	64x		<b>85000600</b> Fe	W 163 x iaL 178,0 x ø 410 ø 8 x L 15	64x
26.291	01/79→12/88	214 / 290								
26.321	01/79→12/88	235 / 320								
26.331	01/79→12/88	244 / 330								
26.361	01/79→12/88	266 / 360								

**30 t - Series** **01/84→12/86**

30.291	01/84→12/86	214 / 291		<b>1971301</b>	19713 1700 0 8 T020			<b>1949502</b>	19495 1700 0 8 T088							
30.331	01/84→12/86	244 / 331		<b>85000600</b> Fe	W 163 x iaL 178,0 x ø 410 ø 8 x L 15	64x		<b>1949511</b>	W 183 x iaL 178,0 x ø 410	optional						
											<b>1949602</b>	19496 1700 0 8 T088	optional			
														<b>1949611</b>	19496 1700 0 8 T020	optional

**32 t - Series** **01/79→12/88**

32.240	01/79→12/88	177 / 240		<b>1971301</b>	19713 1700 0 8 T020			<b>1949502</b>	19495 1700 0 8 T088							
32.281	01/79→12/88	207 / 280		<b>85000600</b> Fe	W 163 x iaL 178,0 x ø 410 ø 8 x L 15	64x		<b>1949511</b>	19495 1700 0 8 T020	optional						
32.291	01/79→12/88	214 / 290									<b>1949602</b>	19496 1700 0 8 T088	optional			
32.321	01/79→12/88	236 / 320												<b>1949611</b>	19496 1700 0 8 T020	optional
32.331	01/79→12/88	244 / 330														
32.361	01/79→12/88	266 / 360														

**33 t - Series** **01/82→12/88**

33.291	01/82→12/88	214 / 291		<b>1971301</b>	19713 1700 0 8 T020			<b>1949502</b>	19495 1700 0 8 T088							
33.331	01/82→12/88	244 / 330		<b>85000600</b> Fe	W 163 x iaL 178,0 x ø 410 ø 8 x L 15	64x		<b>1949511</b>	19495 1700 0 8 T020	optional						
											<b>1949602</b>	19496 1700 0 8 T088	optional			
														<b>1949611</b>	19496 1700 0 8 T020	optional

**40 t - Series** **01/82→12/88**

40.365	01/82→12/88			<b>1971301</b>	19713 1700 0 8 T020			<b>1949602</b>	19496 1700 0 8 T088	
40.400	01/82→12/88	294 / 400		<b>85000600</b> Fe	W 163 x iaL 178,0 x ø 410 ø 8 x L 15	64x		<b>1949611</b>	19496 1700 0 8 T020	optional
40.440	01/82→12/88	324 / 440								

**41 t - Series** **01/82→12/87**

41.361	01/82→12/87	266 / 361		<b>1971301</b>	19713 1700 0 8 T020			<b>1949502</b>	19495 1700 0 8 T088							
				<b>85000600</b> Fe	W 163 x iaL 178,0 x ø 410 ø 8 x L 15	64x		<b>1949511</b>	19495 1700 0 8 T020	optional						
											<b>1949602</b>	19496 1700 0 8 T088	optional			
														<b>1949611</b>	19496 1700 0 8 T020	optional

**E 2000** **05/00→**

19.310 FALK, FALK-L (4x4)	05/00→	228 / 310		<b>1949502</b>	19495 1700 0 8 T088			<b>1949602</b>	19496 1700 0 8 T088	
19.310 FALS (4x4)	05/00→	228 / 310		<b>1949511</b>	W 183 x iaL 178,0 x ø 410	64x		<b>1949611</b>	19496 1700 0 8 T020	optional
19.310 FLK (4x2)	05/00→	228 / 310								
19.310 FLS (4x2)	05/00→	228 / 310		<b>98023500</b>	L 194	for oversize N + 1		<b>98023500</b>	L 194	for oversize N + 1
19.360 FALK, FALK-L (4x4)	05/00→	265 / 360								
19.360 FALS (4x4)	05/00→	265 / 360		19.460 FALK, FALK-L (4x4)	05/00→	338 / 460		19.460 FALS (4x4)	05/00→	338 / 460
19.360 FLK (4x2)	05/00→	265 / 360								
19.360 FLS (4x2)	05/00→	265 / 360		35.360 VFAK (8x8)	05/00→	265 / 360		35.360 VFAK (8x6/6)	05/00→	301 / 410
19.410 FALK, FALK-L (4x4)	05/00→	301 / 410								
19.410 FALS (4x4)	05/00→	301 / 410		35.410 VFAK (8x8)	05/00→	301 / 410		35.410 VFAK (8x6/6)	05/00→	301 / 410
19.410 FLK (4x2)	05/00→	301 / 410								
19.410 FLS (4x2)	05/00→	301 / 410		35.460 VFAK (8x6/6)	05/00→	338 / 460		35.460 VFAK (8x8)	05/00→	338 / 460
19.460 FALK, FALK-L (4x4)	05/00→	338 / 460								
19.460 FALS (4x4)	05/00→	338 / 460								







kW / hp

**MAN****MAN****F 90 07/86 → 12/97**

26.272 DFA (6x6)	02/90→12/92	198 / 269
26.272 DFAK (6x6)	02/90→12/92	198 / 269
26.272 DFAS (6x6)	02/90→12/92	198 / 269
26.272 DFK (6x4)	02/90→06/96	198 / 269
26.272 DFS, 26.272 DFSL (6x4)	02/90→06/96	198 / 269
26.292 DF, 26.292 DFL (6x4)	09/87→02/90	213 / 290
26.292 DFA (6x6)	05/88→02/90	213 / 290
26.292 DFAK (6x6)	05/88→02/90	213 / 290
26.292 DFAS (6x6)	05/88→02/90	213 / 290
26.292 DFK (6x4)	09/87→02/90	213 / 290
26.292 DFS (6x4)	09/87→02/90	213 / 290
26.302 DF (6x4)	05/90→12/91	220 / 299
26.302 DFA (6x6)	05/90→12/91	220 / 299
26.302 DFAK (6x6)	05/90→12/91	220 / 299
26.302 DFAS (6x6)	05/90→12/91	220 / 299
26.302 DFK (6x4)	05/90→12/91	220 / 299
26.302 DFS (6x4)	05/90→12/91	220 / 299
26.322 DF (6x4)	02/90→06/96	235 / 320
26.322 DFA (6x6)	02/90→12/92	235 / 320
26.322 DFAK (6x6)	02/90→12/92	235 / 320
26.322 DFAS (6x6)	02/90→12/92	235 / 320
26.322 DFK (6x4)	02/92→06/96	235 / 320
26.322 DFS, 26.322 DFSL (6x4)	02/90→06/96	235 / 320
26.332 DF, 26.332 DFL (6x4)	09/87→02/90	243 / 330
26.332 DFA (6x6)	05/88→02/90	243 / 330
26.332 DFAK (6x6)	05/88→02/90	243 / 330
26.332 DFAS (6x6)	05/88→02/90	243 / 330
26.332 DFK (6x4)	09/87→02/90	243 / 330
26.332 DFS (6x4)	09/87→02/90	243 / 330
26.342 DF, 26.342 DFL (6x4)	05/94→06/96	250 / 340
26.342 DFK, 26.342 DFLK (6x4)	05/94→06/96	250 / 340
26.342 DFS (6x4)	04/94→06/96	250 / 340
26.362 DF, 26.362 DFL (6x4)	09/87→02/90	265 / 360
26.362 DFA (6x6)	05/88→02/90	265 / 360
26.362 DFAK (6x6)	05/88→02/90	265 / 360
26.362 DFAS (6x6)	05/88→02/90	265 / 360
26.362 DFK (6x4)	09/87→02/90	265 / 360
26.362 DFS (6x4)	09/87→02/90	265 / 360
26.372 DF, 26.372 DFL (6x4)	02/90→06/96	272 / 370
26.372 DFA (6x6)	02/90→12/92	272 / 370
26.372 DFAK (6x6)	01/92→06/96	272 / 370
26.372 DFAS (6x6)	02/90→12/92	272 / 370
26.372 DFK (6x4)	01/92→06/96	272 / 370
26.372 DFS (6x4)	02/90→06/96	272 / 370
26.402 DF, 26.402 DFL (6x4)	05/94→06/96	294 / 400
26.402 DFK, 26.402 DFLK (6x4)	05/94→06/96	294 / 400
26.402 DFS (6x4)	05/94→12/95	294 / 400
26.422 DF, 26.422 DFL (6x4)	02/90→06/96	309 / 420
26.422 DFA (6x6)	02/90→12/92	309 / 420
26.422 DFAK (6x6)	02/90→12/92	309 / 420
26.422 DFAS (6x6)	02/90→12/92	309 / 420
26.422 DFK (6x4)	02/90→12/95	309 / 420
26.422 DFS (6x4)	02/90→12/95	309 / 420
26.462 DF (6x4)	02/89→02/90	338 / 460
26.462 DFA (6x6)	08/89→02/90	338 / 460
26.462 DFAS (6x6)	08/89→02/90	338 / 460
26.462 DFS (6x4)	02/89→02/90	338 / 460
33.242 DFAK (6x6)	01/88→08/88	177 / 241
33.262 DFA (6x6)	07/89→02/90	191 / 260
33.262 DFAK (6x6)	07/89→02/90	191 / 260
33.272 DFA (6x6)	10/92→04/95	198 / 269
33.292 DFA (6x6)	05/88→02/90	213 / 290
33.292 DFAK (6x6)	05/88→02/90	213 / 290
33.292 DFAS (6x6)	05/88→02/90	213 / 290
33.322 DFA (6x6)	09/91→06/96	235 / 320
33.332 DFA (6x6)	05/88→02/90	243 / 330
33.332 DFAK (6x6)	05/88→02/90	243 / 330
33.332 DFAS (6x6)	05/88→02/90	243 / 330
33.342 DFA (6x6)	05/94→06/96	250 / 340
33.362 DFA (6x6)	05/88→02/90	265 / 360
33.362 DFAK (6x6)	05/88→02/90	265 / 360
33.362 DFAS (6x6)	05/88→02/90	265 / 360
33.372 DFA (6x6)	09/91→06/96	272 / 370
33.372 DFAK (6x6)	01/91→06/96	272 / 370
33.402 DFA (6x6)	05/94→06/96	294 / 400
33.402 DFAK (6x6)	05/94→06/96	294 / 400
33.422 DFA (6x6)	09/91→06/96	309 / 420
33.422 DFAK (6x6)	01/94→06/96	309 / 420
33.462 DFA (6x6)	07/89→02/90	338 / 460
35.262 VFA (8x8/4)	07/89→02/90	191 / 260
35.302 VFA (8x8/4)	05/90→09/91	220 / 299
35.302 VFAK (8x8/4)	05/90→09/91	220 / 299
35.322 VFAK (8x8/4)	02/90→06/96	235 / 320
40.372 DFA (6x6)	12/91→06/96	272 / 370
40.402 DFA (6x6)	05/95→06/96	294 / 400
40.422 DFA (6x6)	12/91→06/96	309 / 420
40.462 DFA (6x6)	07/89→02/90	338 / 460
48.292 VFA (8x8/4)	07/89→02/90	213 / 290
48.292 VFAK (8x8/4)	07/89→02/90	213 / 290
48.332 VFA (8x8/4)	07/89→02/90	243 / 330
48.332 VFAK (8x8/4)	07/89→02/90	243 / 330
48.362 VFA (8x8/4)	07/89→02/90	265 / 360
48.362 VFAK (8x8/4)	07/89→02/90	265 / 360
19.242 F, 19.242 FL, 19.242 FLL (4x2)	01/88→01/89	177 / 241
19.242 FK (4x2)	01/88→02/89	177 / 241

**1971301**  
Fe  
**85000600**

19713 1700 0 8 T020  
W 163 x iaL 178,0 x ø 410  
ø 8 x L 15 64x

**1949602**  
**1949611**  
Fe  
**85000700**

19496 1700 0 8 T088  
W 223 x iaL 178,0 x ø 410  
19496 1700 0 8 T020  
W 223 x iaL 178,0 x ø 410  
ø 8 x L 18 64x

**1949502**

19495 1700 0 8 T088  
W 183 x iaL 178,0 x ø 410

**1949602**

19496 1700 0 8 T088  
W 223 x iaL 178,0 x ø 410

I - M





kW / hp

**MAN****MAN****F 90 07/86 → 12/97**

19.242 FS, 19.242 FLS, 19.242 FLL (4x2)	01/88 → 01/89	177 / 241
19.262 F, 19.262 FL, 19.262 FLL (4x2)	01/88 → 02/90	191 / 260
19.262 FK (4x2)	01/88 → 02/90	191 / 260
19.262 FS, 19.262 FLS, 19.262 FLL (4x2)	01/88 → 02/90	191 / 260
19.272 F, 19.272 FL, 19.272 FLL (4x2)	02/90 → 05/95	198 / 269
19.272 FK (4x2)	02/90 → 05/95	198 / 269
19.272 FS, 19.272 FLS, 19.272 FLL (4x2)	02/90 → 05/95	198 / 269
19.292 F, 19.292 FL, 19.292 FLL (4x2)	07/86 → 02/90	213 / 290
19.292 FK (4x2)	07/86 → 02/90	213 / 290
19.292 FS, 19.292 FLS, 19.292 FLL (4x2)	07/86 → 02/90	213 / 290
19.322 F, 19.322 FL, 19.322 FLL (4x2)	02/90 → 05/95	235 / 320
19.322 FK (4x2)	02/90 → 05/95	235 / 320
19.322 FS, 19.322 FLS, 19.322 FLL (4x2)	02/90 → 05/95	235 / 320
19.332 F, 19.332 FL, 19.332 FLL (4x2)	07/86 → 02/90	243 / 330
19.332 FK (4x2)	07/86 → 02/90	243 / 330
19.332 FS, 19.332 FLS, 19.332 FLL (4x2)	07/86 → 02/90	243 / 330
19.342 F, 19.342 FL, 19.342 FLL (4x2)	05/94 → 05/95	250 / 340
19.342 FK (4x2)	05/94 → 05/95	250 / 340
19.342 FS, 19.342 FLS, 19.342 FLL (4x2)	05/94 → 05/95	250 / 340
19.362 F, 19.362 FL, 19.362 FLL (4x2)	07/86 → 02/90	265 / 360
19.362 FK (4x2)	07/86 → 02/90	265 / 360
19.362 FS, 19.362 FLS, 19.362 FLL (4x2)	07/86 → 02/90	265 / 360
19.372 F, 19.372 FL, 19.372 FLL (4x2)	02/90 → 05/95	272 / 370
19.372 F, 19.372 FL, 19.372 FLL (4x2)	05/90 → 04/95	249 / 339
19.372 FK (4x2)	02/90 → 05/95	272 / 370
19.372 FK (4x2)	05/90 → 04/95	249 / 339
19.372 FS, 19.372 FLS, 19.372 FLL (4x2)	02/90 → 05/95	272 / 370
19.372 FS, 19.372 FLS, 19.372 FLL (4x2)	05/90 → 04/95	249 / 339
19.402 F, 19.402 FL, 19.402 FLL (4x2)	05/94 → 05/95	294 / 400
19.402 FK (4x2)	05/94 → 05/95	294 / 400
19.402 FS, 19.402 FLS, 19.402 FLL (4x2)	05/94 → 05/95	294 / 400
19.422 F, 19.422 FL, 19.422 FLL (4x4)	02/90 → 05/95	309 / 420
19.422 FK (4x2)	02/90 → 05/95	309 / 420
19.422 FS, 19.422 FLS, 19.422 FLL (4x2)	02/90 → 05/95	309 / 420
19.462 F, 19.462 FL (4x2)	05/87 → 02/90	338 / 460
19.462 FK (4x2)	05/87 → 02/90	338 / 460
19.462 FS, 19.462 FLS (4x2)	05/87 → 02/90	338 / 460
24.242 DF (6x4)	01/88 → 07/89	177 / 241
24.242 DFK (6x4)	01/88 → 07/89	177 / 241
24.242 DFS (6x4)	01/88 → 07/89	177 / 241
24.262 DF (6x4)	01/88 → 02/90	191 / 260
24.262 DFK (6x4)	01/88 → 02/90	191 / 260
24.262 DFS, 24.262 DFLS (6x4)	01/88 → 02/90	191 / 260
24.272 DF (6x4)	02/90 → 12/90	198 / 269
24.272 DFK (6x4)	02/90 → 12/90	198 / 269
24.272 DFS, 24.272 DFLS (6x4)	02/90 → 04/95	198 / 269
24.292 DF (6x4)	04/87 → 02/90	213 / 290
24.292 DFK (6x4)	04/87 → 02/90	213 / 290
24.292 DFS, 24.292 DFLS (6x4)	04/87 → 02/90	213 / 290
24.302 DF (6x4)	05/90 → 12/90	220 / 299
24.302 DFK (6x4)	05/90 → 12/90	220 / 299
24.302 DFS, 24.302 DFLS (6x4)	05/90 → 04/95	220 / 299
24.322 DF (6x4)	02/90 → 12/90	235 / 320
24.322 DFK (6x4)	02/90 → 12/90	235 / 320
24.322 DFS, 24.322 DFLS (6x4)	02/90 → 12/90	235 / 320
24.332 DF (6x4)	04/87 → 02/90	243 / 330
24.332 DFK (6x4)	04/87 → 02/90	243 / 330
24.332 DFS, 24.332 DFLS (6x4)	04/87 → 02/90	243 / 330
24.362 DF (6x4)	04/87 → 02/90	265 / 360
24.362 DFK (6x4)	04/87 → 02/90	265 / 360
24.362 DFS, 24.362 DFLS (6x4)	04/87 → 02/90	265 / 360
24.372 DF (6x4)	02/90 → 12/90	272 / 370
24.372 DF (6x4)	05/90 → 12/90	249 / 339
24.372 DFK (6x4)	02/90 → 12/90	272 / 370
24.372 DFK (6x4)	05/90 → 12/90	249 / 339
24.372 DFS (6x4)	05/90 → 12/90	249 / 339
24.372 DFS, 24.372 DFLS (6x4)	02/90 → 04/95	272 / 370
24.422 DF (6x4)	02/90 → 12/90	309 / 420
24.422 DFK (6x4)	02/90 → 12/90	309 / 420

**1949511****85000700**

Fe

19495 1700 0 8 T020

W 183 x iaL 178,0 x ø 410

ø 8 x L 18

64x

**1949611****85000700**

Fe

19496 1700 0 8 T020

W 223 x iaL 178,0 x ø 410

ø 8 x L 18

64x

I - M



kW / hp

**MAN****MAN****F 90 07/86 → 12/97**

24.422 DFS, 24.422 DFLS (6x4)	02/90 → 12/90	309 / 420
24.462 DF (6x4)	02/89 → 02/90	338 / 460
24.462 DFS (6x4)	02/89 → 02/90	338 / 460
25.272 DF (6x4)	09/90 → 12/92	198 / 269
25.272 DFK (6x4)	09/90 → 12/92	198 / 269
25.272 DFS, 25.272 DFLS (6x4)	09/90 → 12/92	198 / 269
25.302 DF (6x4)	09/90 → 12/91	220 / 299
25.302 DFK (6x4)	09/90 → 12/91	220 / 299
25.302 DFS, 25.302 DFLS (6x4)	09/90 → 12/91	220 / 299
25.322 DF, 25.322 DFL (6x4)	09/90 → 12/92	235 / 320
25.322 DFK (6x4)	09/90 → 12/92	235 / 320
25.322 DFS, 25.322 DFLS (6x4)	09/90 → 12/92	235 / 320
25.372 DF (6x4)	09/90 → 12/92	272 / 370
25.372 DFK (6x4)	09/90 → 12/92	249 / 339
25.372 DFK (6x4)	09/90 → 12/92	272 / 370
25.372 DFK (6x4)	09/90 → 12/92	249 / 339
25.372 DFS (6x4)	09/90 → 12/92	249 / 339
25.372 DFS, 25.372 DFLS (6x4)	09/90 → 12/92	272 / 370
25.422 DF (6x4)	09/90 → 12/92	309 / 420
25.422 DFK (6x4)	09/90 → 12/92	309 / 420
25.422 DFS, 25.422 DFLS (6x4)	09/90 → 12/92	309 / 420
32.262 VF (8x4/4)	02/89 → 02/90	191 / 260
32.262 VFK (8x4/4)	02/89 → 02/90	191 / 260
32.262 VFTM (8x4/4)	02/89 → 02/90	191 / 260
32.272 VF (8x4/4)	02/90 → 04/95	198 / 269
32.272 VFK (8x4/4)	02/90 → 04/95	198 / 269
32.292 VF (8x4/4)	03/88 → 02/90	213 / 290
32.292 VFK (8x4/4)	03/88 → 02/90	213 / 290
32.302 VF (8x4/4)	05/90 → 09/91	220 / 299
32.302 VFK (8x4/4)	05/90 → 09/91	220 / 299
32.322 VF (8x4/4)	02/90 → 06/96	235 / 320
32.322 VFK (8x4/4)	02/90 → 06/96	235 / 320
32.332 VF (8x4/4)	03/88 → 02/90	243 / 330
32.332 VFK (8x4/4)	03/88 → 02/90	243 / 330
32.342 VFK (8x4/4)	05/94 → 06/96	250 / 340
32.362 VF (8x4/4)	03/88 → 02/90	265 / 360
32.362 VFK (8x4/4)	03/88 → 02/90	265 / 360
32.372 VF (8x4/4)	02/90 → 06/96	272 / 370
32.372 VFK (8x4/4)	02/90 → 06/96	249 / 339
32.372 VFK (8x4/4)	02/90 → 06/96	272 / 370
32.372 VFK (8x4/4)	05/90 → 04/95	249 / 339
32.402 VFK (8x4/4)	05/94 → 06/96	294 / 400
32.422 VF (8x4/4)	02/90 → 06/96	309 / 420
32.422 VFK (8x4/4)	02/90 → 06/96	309 / 420
33.242 DFK (6x4)	01/88 → 08/88	177 / 241
33.262 DF (6x4)	08/88 → 02/90	191 / 260
33.262 DFK (6x4)	08/88 → 02/90	191 / 260
33.272 DF (6x4)	10/92 → 04/95	198 / 269
33.272 FVL (6x2/4)	10/92 → 04/95	191-198 / 260-270
33.292 DF (6x4)	09/87 → 02/90	213 / 290
33.292 DFK (6x4)	09/87 → 02/90	213 / 290
33.292 DFS (6x4)	09/87 → 02/90	213 / 290
33.322 DF (6x4)	09/91 → 06/96	235 / 320
33.322 FVL (6x2/4)	09/91 → 06/96	235 / 320
33.332 DF (6x4)	09/87 → 02/90	243 / 330
33.332 DFK (6x4)	09/87 → 02/90	243 / 330
33.332 DFS (6x4)	09/87 → 02/90	243 / 330
33.342 DF (6x4)	05/94 → 06/96	250 / 340
33.362 DF (6x4)	09/87 → 02/90	265 / 360
33.362 DFK (6x4)	09/87 → 02/90	265 / 360
33.362 DFS (6x4)	09/87 → 02/90	265 / 360
33.372 DF (6x4)	09/91 → 06/96	272 / 370
33.372 DFK (6x4)	01/91 → 06/96	272 / 370
33.372 DFS (6x4)	09/91 → 06/96	272 / 370
33.402 DF (6x4)	05/94 → 06/96	294 / 400
33.402 DFK (6x4)	05/94 → 06/96	294 / 400
33.402 DFS (6x4)	05/94 → 06/96	294 / 400
33.422 DF (6x4)	09/91 → 06/96	309 / 420
33.422 DFK (6x4)	01/94 → 06/96	309 / 420
33.422 DFS (6x4)	01/94 → 06/96	309 / 420
33.462 DF (6x4)	07/89 → 02/90	338 / 460
40.372 DF (6x4)	12/91 → 06/96	272 / 370
40.402 DF (6x4)	05/95 → 06/96	294 / 400
40.422 DF (6x4)	12/91 → 06/96	309 / 420
40.462 DF (6x4)	07/89 → 02/90	338 / 460
48.292 VF (8x4/4)	07/89 → 02/90	213 / 290
48.332 VF (8x4/4)	07/89 → 02/90	243 / 330
48.362 VF (8x4/4)	07/89 → 02/90	265 / 360
48.462 VF (8x4/4)	07/89 → 02/90	338 / 460

19.502 F, 19.502 FL, 19.502 FLL (4x2)	02/90 → 06/96	368 / 500		<b>2911303</b> Meritor D-ELSA-1	29113 282 1 4 T3010 [c] 249.7 x 118.2 x 28.2	disc-th.45 mm → → disc-th.41 mm		<b>1949602</b>	19496 1700 0 8 T088 W 223 x iaL 178,0 x ø 410	
19.502 FS, 19.502 FLS, 19.502 FLLS (4x2)	02/90 → 06/96	368 / 500		<b>2911401</b> Meritor D-ELSA-1	29114 302 1 4 T3010 [c] 249.7 x 118.2 x 30.2	disc-th.41 mm → → disc-th.38 mm		<b>1949611</b>	19496 1700 0 8 T020 W 223 x iaL 178,0 x ø 410	
24.502 DF (6x4)	02/90 → 12/90	368 / 500		<b>98024300</b>	L 405 / 350			<b>85000700</b> Fe	ø 8 x L 18	64x
24.502 DFK (6x4)	02/90 → 12/90	368 / 500		<b>98023500</b>	L 194	for oversize N + 1		<b>98023500</b>	L 194	for oversize N + 1
24.502 DFS (6x4)	02/90 → 12/90	368 / 500		<b>98023600</b>	L 194	for oversize 2 + 3		<b>98023600</b>	L 194	for oversize 2 + 3
25.502 DF (6x4)	09/90 → 12/92	368 / 500		<b>1949502</b>	19495 1700 0 8 T088	optional				
25.502 DFS (6x4)	09/90 → 12/92	368 / 500			W 183 x iaL 178,0 x ø 410					



kW / hp

**MAN****MAN****F 90 07/86 → 12/97**

19.502 F, 19.502 FL, 19.502 FLL (4x2)	02/90 → 06/96	368 / 500		<b>1949511</b>	19495 1700 0 8 T020 W 183 x iaL 178,0 x ø 410 ø 8 x L 18	optional 64x			
19.502 FS, 19.502 FLS, 19.502 FLS (4x2)	02/90 → 06/96	368 / 500		<b>85000700</b> Fe					
24.502 DF (6x4)	02/90 → 12/90	368 / 500		<b>93071800</b>	ø 438 x 45 x 135				
24.502 DFK (6x4)	02/90 → 12/90	368 / 500							
24.502 DFS (6x4)	02/90 → 12/90	368 / 500							
25.502 DF (6x4)	09/90 → 12/92	368 / 500							
25.502 DFS (6x4)	09/90 → 12/92	368 / 500							
24.242 FNL, 24.242 FNLL, 24.242 FVL (6x2/2/4)	01/88 → 02/90	177 / 241		<b>1949502</b>	19495 1700 0 8 T088 W 183 x iaL 178,0 x ø 410		<b>1723806</b>	17238 1700 0 8 T020 W 143 x iaL 178,0 x ø 410	auxiliary axle
24.262 FNL, 24.262 FNLL, 24.262 FVL (6x2/2/4)	01/88 → 02/90	191 / 260		<b>1949511</b>	19495 1700 0 8 T020 W 183 x iaL 178,0 x ø 410		<b>1949602</b>	19496 1700 0 8 T088 W 223 x iaL 178,0 x ø 410	
24.272 FNL, 24.272 FNLL, 24.272 FVL (6x2/2/4)	02/90 → 05/95	198 / 269		<b>85000700</b> Fe	ø 8 x L 18	64x	<b>1949611</b>	19496 1700 0 8 T020 W 223 x iaL 178,0 x ø 410	
24.272 FNLS, 24.272 FVLS (6x2/2/4)	02/90 → 05/95	198 / 269					<b>85000700</b> Fe	ø 8 x L 18	64x
24.292 FNL, 24.292 FNLL, 24.292 FVL (6x2/2/4)	10/86 → 02/90	213 / 290							
24.292 FNLS, 24.292 FVLS (6x2/2/4)	10/86 → 02/90	213 / 290							
24.302 FNL, 24.302 FNLL, 24.302 FVL (6x2/2/4)	05/90 → 10/90	220 / 299							
24.322 FNL, 24.322 FNLL, 24.322 FVL (6x2/2/4)	02/90 → 05/95	235 / 320							
24.322 FNLS, 24.322 FVLS (6x2/2/4)	02/90 → 05/95	235 / 320							
24.332 FNL, 24.332 FNLL, 24.332 FVL (6x2/2/4)	10/86 → 02/90	243 / 330							
24.332 FNLS, 24.332 FVLS (6x2/2/4)	10/86 → 02/90	243 / 330							
24.342 FNL, 24.342 FNLL (6x2)	05/94 → 05/95	250 / 340							
24.362 FNL, 24.362 FNLL, 24.362 FVL (6x2/2/4)	10/86 → 02/90	265 / 360							
24.362 FNLS, 24.362 FVLS (6x2/2/4)	10/86 → 02/90	265 / 360							
24.372 FNL, 24.372 FNLL, 24.372 FVL (6x2/2/4)	02/90 → 05/95	272 / 370							
24.372 FNLS, 24.372 FVLS (6x2/2/4)	02/90 → 05/95	272 / 370							
24.372 FVL (6x2/4)	05/90 → 12/90	249 / 339							
24.372 FVLS (6x2/4)	05/90 → 12/90	249 / 339							
24.402 FNL, 24.402 FNLL (6x2)	05/94 → 05/95	294 / 400							
24.422 FNL, 24.422 FNLL, 24.422 FVL (6x2/2/4)	02/90 → 05/95	309 / 420							
24.462 FNL (6x2)	04/89 → 02/90	338 / 460							
24.462 FVLS (6x2/4)	05/87 → 07/87	338 / 460							
25.272 FNL, 25.272 FNLL, 25.272 FVL (6x2/2/4)	09/90 → 10/93	198 / 269							
25.302 FNL, 25.302 FNLL, 25.302 FVL (6x2)	09/90 → 12/91	220 / 299							
25.302 FNLS, 25.302 FVLS (6x2/2/4)	09/90 → 12/91	220 / 299							
25.322 FNL, 25.322 FNLL, 25.322 FVL (6x2)	09/90 → 12/92	235 / 320							
25.322 FNLS, 25.322 FVLS (6x2/2/4)	09/90 → 12/92	235 / 320							
25.372 FNL, 25.372 FNLL, 25.372 FVL (6x2)	09/90 → 12/92	272 / 370							
25.372 FNLS, 25.372 FVLS (6x2/2/4)	09/90 → 10/93	272 / 370							
25.372 FVLS (6x2/4)	09/90 → 10/93	249 / 339							
25.422 FNL, 25.422 FNLL (6x2)	09/90 → 12/92	309 / 420							
25.422 FNLS, 25.422 FVLS (6x2/2/4)	09/90 → 12/92	309 / 420							
25.502 FNL (6x2)	09/90 → 12/92	368 / 500							
26.272 FNL, 26.272 FNLL (6x2)	03/91 → 05/95	198 / 269							
26.272 FNLS, 26.272 FVLS (6x2/2/4)	09/90 → 12/95	198 / 269							
26.302 FNL, 26.302 FNLL, 26.302 FVL (6x2)	03/91 → 12/91	220 / 299							
26.302 FNLS, 26.302 FVLS (6x2/2/4)	09/90 → 12/91	220 / 299							
26.322 FNL, 26.322 FNLL (6x2)	03/91 → 05/95	235 / 320							
26.322 FNLS, 26.322 FVLS (6x2/2/4)	09/90 → 12/95	235 / 320							
26.372 FNL, 26.372 FNLL, 26.372 FVL (6x2/2/4)	09/90 → 12/95	272 / 370							
26.372 FNLS, 26.372 FVLS (6x2/2/4)	01/92 → 06/96	272 / 370							
26.402 FNL, 26.402 FNLL, 26.402 FVL (6x2/2/4)	05/94 → 06/96	294 / 400							
26.402 FNLS, 26.402 FVLS (6x2/2/4)	05/94 → 06/96	294 / 400							
26.422 FNL, 26.422 FNLL, 26.422 FVL (6x2/2/4)	09/90 → 12/95	309 / 420							
26.422 FNLS, 26.422 FVLS (6x2/2/4)	01/92 → 12/95	309 / 420							
24.502 FNL (6x2)	02/90 → 12/90	368 / 500		<b>2911303</b> Meritor D-ELSA-1	29113 282 1 4 T3010 [ø] 249.7 x 118.2 x 28.2	disc-th.45 mm → → disc-th.41 mm	<b>1723806</b>	17238 1700 0 8 T020 W 143 x iaL 178,0 x ø 410	auxiliary axle
26.502 FNL, 26.502 FNLL (6x2)	09/91 → 06/96	368 / 500		<b>2911401</b> Meritor D-ELSA-1	29114 302 1 4 T3010 [ø] 249.7 x 118.2 x 30.2	disc-th.41 mm → → disc-th.38 mm	<b>1949602</b>	19496 1700 0 8 T088 W 223 x iaL 178,0 x ø 410	
				<b>98024300</b>	L 405 / 350		<b>1949611</b>	19496 1700 0 8 T020 W 223 x iaL 178,0 x ø 410	

I - M



kW / hp

**MAN****MAN****F 90** **07/86 → 12/97**

24.502 FNL (6x2)	02/90 → 12/90	368 / 500	<b>98023500</b>	L 194	for oversize N + 1	<b>85000700</b> Fe	ø 8 x L 18	64x
26.502 FNL, 26.502 FNLL (6x2)	09/91 → 06/96	368 / 500	<b>98023600</b>	L 194	for oversize 2 + 3	<b>98023500</b>	L 194	for oversize N + 1
			<b>1949502</b>	19495 1700 0 8 T088	optional	<b>98023600</b>	L 194	for oversize 2 + 3
			<b>1949511</b>	19495 1700 0 8 T020 W 183 x iaL 178,0 x ø 410	optional			
			<b>85000700</b> Fe	ø 8 x L 18	64x			
			<b>93071800</b>	ø 438 x 45 x 135				
26.502 DF (6x4)	02/90 → 06/96	368 / 500	<b>2911303</b> Meritor D-ELSA-1	29113 282 1 4 T3010 [c] 249.7 x 118.2 x 28.2	disc-th.45 mm → →disc-th.41 mm	<b>1949602</b>	19496 1700 0 8 T088 W 223 x iaL 178,0 x ø 410	
26.502 DFS, 26.502 DFSL (6x4)	02/90 → 06/96	368 / 500	<b>2911401</b> Meritor D-ELSA-1	29114 302 1 4 T3010 [c] 249.7 x 118.2 x 30.2	disc-th.41 mm → →disc-th.38 mm	<b>1949611</b>	19496 1700 0 8 T020 W 223 x iaL 178,0 x ø 410	
33.502 DF (6x4)	09/91 → 06/96	368 / 500	<b>98024300</b>	L 405 / 350		<b>85000700</b> Fe	ø 8 x L 18	64x
			<b>98023500</b>	L 194	for oversize N + 1	<b>98023500</b>	L 194	for oversize N + 1
			<b>98023600</b>	L 194	for oversize 2 + 3	<b>98023600</b>	L 194	for oversize 2 + 3
			<b>1971301</b>	19713 1700 0 8 T020 W 163 x iaL 178,0 x ø 410	optional			
			<b>85000600</b> Fe	ø 8 x L 15	64x			
			<b>93071800</b>	ø 438 x 45 x 135				
26.502 DFA (6x6)	02/90 → 12/92	368 / 500	<b>1971301</b>	19713 1700 0 8 T020 W 163 x iaL 178,0 x ø 410		<b>1949602</b>	19496 1700 0 8 T088 W 223 x iaL 178,0 x ø 410	
26.502 DFAS (6x6)	02/90 → 12/92	368 / 500	<b>85000600</b> Fe	ø 8 x L 15	64x	<b>1949611</b>	19496 1700 0 8 T020 W 223 x iaL 178,0 x ø 410	
33.502 DFA (6x6)	09/91 → 06/96	368 / 500	<b>98023500</b>	L 194	for oversize N + 1	<b>85000700</b> Fe	ø 8 x L 18	64x
40.502 DFA (6x6)	02/90 → 06/96	368 / 500	<b>98023600</b>	L 194	for oversize 2 + 3	<b>98023500</b>	L 194	for oversize N + 1
			<b>98023600</b>	L 194	for oversize 2 + 3	<b>98023600</b>	L 194	for oversize 2 + 3
35.262 VF (8x4/4)	02/89 → 02/90	191 / 260	<b>1949502</b>	19495 1700 0 8 T088 W 183 x iaL 178,0 x ø 410	optional	<b>1949602</b>	19496 1700 0 8 T088 W 223 x iaL 178,0 x ø 410	
35.262 VFK (8x4/4)	02/89 → 02/90	191 / 260	<b>1949511</b>	19495 1700 0 8 T020 W 183 x iaL 178,0 x ø 410	optional	<b>1949611</b>	19496 1700 0 8 T020 W 223 x iaL 178,0 x ø 410	
35.272 VF (8x4/4)	02/90 → 12/91	198 / 269	<b>1971301</b>	19713 1700 0 8 T020 W 163 x iaL 178,0 x ø 410		<b>85000700</b> Fe	ø 8 x L 18	64x
35.272 VFK (8x4/4)	02/90 → 12/92	198 / 269	<b>85000600</b> Fe	ø 8 x L 15	64x			
35.292 VF (8x4/4)	10/88 → 04/95	213 / 290	<b>85000700</b> Fe	ø 8 x L 18	optional 64x			
35.292 VFK (8x4/4)	10/88 → 04/95	213 / 290						
35.302 VF (8X6/4)	05/90 → 09/91	220 / 299						
35.302 VFK (8x4/4)	05/90 → 09/91	220 / 299						
35.302 VFK (8X6/4)	05/90 → 09/91	220 / 299						
35.322 VFK (8x4/4)	02/90 → 06/96	235 / 320						
35.322 VFK (8X6/4)	02/90 → 06/96	235 / 320						
35.322 VK (8x4/4)	02/90 → 06/96	235 / 320						
35.332 VF (8x4/4)	10/88 → 04/95	243 / 330						
35.332 VFK (8x4/4)	10/88 → 04/95	243 / 330						
35.342 VF (8x4/4)	05/94 → 06/96	250 / 340						
35.342 VFK (8x4/4)	05/94 → 06/96	250 / 340						
35.362 VF (8x4/4)	10/88 → 02/90	265 / 360						
35.362 VFK (8x4/4)	10/88 → 02/90	265 / 360						
35.372 VF (8x4/4)	02/90 → 04/95	249 / 339						
35.372 VFK (8x4/4)	02/90 → 06/96	272 / 370						
35.372 VF (8X6/4)	02/90 → 12/97	272 / 370						
35.372 VFK (8x4/4)	02/90 → 04/95	249 / 339						
35.372 VFK (8x4/4)	02/90 → 06/96	272 / 370						
35.372 VFK (8X6/4)	02/90 → 12/97	272 / 370						
35.402 VF (8x4/4)	05/94 → 06/96	294 / 400						
35.402 VF (8X6/4)	05/94 → 12/97	294 / 400						
35.402 VFK (8x4/4)	05/94 → 06/96	294 / 400						
35.402 VFK (8X6/4)	05/94 → 12/97	294 / 400						
35.422 VF (8x4/4)	02/90 → 06/96	309 / 420						
35.422 VF (8X6/4)	02/90 → 12/97	309 / 420						
35.422 VFK (8x4/4)	02/90 → 06/96	309 / 420						
35.422 VFK (8X6/4)	02/90 → 12/97	309 / 420						
41.262 VF (8x4/4)	07/89 → 02/90	191 / 260						
41.262 VFK (8x4/4)	07/89 → 02/90	191 / 260						
41.272 VF (8x4/4)	02/90 → 12/91	198 / 269						
41.292 VF (8x4/4)	10/88 → 02/90	213 / 290						
41.292 VFK (8x4/4)	10/88 → 02/90	213 / 290						
41.322 VF (8x4/4)	02/90 → 06/96	235 / 320						
41.332 VF (8x4/4)	10/88 → 02/90	243 / 330						
41.332 VFK (8x4/4)	10/88 → 02/90	243 / 330						
41.342 VF (8x4/4)	05/94 → 06/96	250 / 340						
41.362 VF (8x4/4)	10/88 → 02/90	265 / 360						
41.362 VFK (8x4/4)	10/88 → 02/90	265 / 360						
41.372 VF (8x4/4)	02/90 → 06/96	272 / 370						
41.402 VF (8x4/4)	05/94 → 06/96	294 / 400						
41.422 VF (8x4/4)	02/90 → 06/96	309 / 420						

**F 90 - Series (23 t)** **01/86 → 12/94**

23.272 FNL	01/86 → 12/94	198 / 270	<b>1949502</b>	19495 1700 0 8 T088 W 183 x iaL 178,0 x ø 410		<b>1723806</b>	17238 1700 0 8 T020 W 143 x iaL 178,0 x ø 410	auxiliary axle
23.322 FNL	01/86 → 12/94	235 / 320	<b>1949511</b>	19495 1700 0 8 T020 W 183 x iaL 178,0 x ø 410		<b>1949602</b>	19496 1700 0 8 T088 W 223 x iaL 178,0 x ø 410	
23.372 FNL	01/86 → 12/94	272 / 370						
23.422 FNL	01/86 → 12/94	309 / 420						





kW / hp

**MAN****MAN****F 90 - Series (23 t)**

23.272 FNL	01/86→12/94	198 / 270		<b>85000700</b> Fe	ø 8 x L 18	64x		<b>1949611</b>	19496 1700 0 8 T020		W 223 x iaL 178,0 x ø 410	64x
23.322 FNL	01/86→12/94	235 / 320						<b>85000700</b> Fe			ø 8 x L 18	
23.372 FNL	01/86→12/94	272 / 370										
23.422 FNL	01/86→12/94	309 / 420										

**F 90 - Series (27 t)**

27.272 DF, DFK, DFS	01/89→12/94	198 / 270		<b>1971301</b>	19713 1700 0 8 T020			<b>1949602</b>	19496 1700 0 8 T088		W 223 x iaL 178,0 x ø 410	
27.272 DFA, DFAK, DFAS	01/89→12/94	198 / 270				W 163 x iaL 178,0 x ø 410			<b>1949611</b>		19496 1700 0 8 T020	
27.322 DF, DFK, DFS	01/89→12/94	235 / 320		<b>85000600</b> Fe	ø 8 x L 15	64x		<b>85000700</b> Fe			W 223 x iaL 178,0 x ø 410	64x
27.322 DFA, DFAK, DFAS	01/89→12/94	235 / 320										
27.372 DF, DFK, DFS	01/89→12/94	272 / 370										
27.372 DFA, DFAK, DFAS	01/89→12/94	272 / 370										
27.422 DF, DFK, DFS	01/89→12/94	309 / 420										
27.422 DFA, DFAK, DFAS	01/89→12/94	309 / 420										
27.502 DF, DFS	01/89→12/96	368 / 500		<b>2911303</b> Meritor D-ELSA-1	29113 282 1 4 T3010	disc-th.45 mm→ →disc-th.41 mm		<b>1949602</b>	19496 1700 0 8 T088		W 223 x iaL 178,0 x ø 410	
				<b>2911401</b> Meritor D-ELSA-1	29114 302 1 4 T3010	disc-th.41 mm→ →disc-th.38 mm		<b>1949611</b>	19496 1700 0 8 T020		W 223 x iaL 178,0 x ø 410	
				<b>1971301</b>	19713 1700 0 8 T020	optional		<b>85000700</b> Fe			ø 8 x L 18	64x
				<b>85000600</b> Fe		W 163 x iaL 178,0 x ø 410	64x		<b>98023500</b>		L 194	for oversize N + 1
				<b>98023500</b>	L 194	for oversize N + 1			<b>98023600</b>		L 194	for oversize 2 + 3
				<b>98023600</b>	L 194	for oversize 2 + 3						
				<b>93071800</b>	ø 438 x 45 x 135							
27.502 DFA, DFAS	01/89→12/96	368 / 500		<b>1971301</b>	19713 1700 0 8 T020			<b>1949602</b>	19496 1700 0 8 T088		W 223 x iaL 178,0 x ø 410	
				<b>85000600</b> Fe	ø 8 x L 15	64x		<b>1949611</b>	19496 1700 0 8 T020		W 223 x iaL 178,0 x ø 410	64x
				<b>98023500</b>	L 194	for oversize N + 1			<b>85000700</b> Fe		ø 8 x L 18	
				<b>98023600</b>	L 194	for oversize 2 + 3			<b>98023500</b>		L 194	for oversize N + 1
									<b>98023600</b>		L 194	for oversize 2 + 3

**F 90 - Series (41 t)**

41.262 VFAK	01/89→12/94	193 / 260		<b>1971301</b>	19713 1700 0 8 T020			<b>1949602</b>	19496 1700 0 8 T088		W 223 x iaL 178,0 x ø 410	
41.292 VFAK	01/89→12/94	215 / 290				W 163 x iaL 178,0 x ø 410			<b>1949611</b>		19496 1700 0 8 T020	
41.322 VFAK	01/89→12/94	235 / 320		<b>85000600</b> Fe	ø 8 x L 15	64x		<b>85000700</b> Fe			W 223 x iaL 178,0 x ø 410	64x
41.332 VFAK	01/89→12/94	244 / 330										
41.362 VFAK	01/89→12/94	266 / 360										
41.372 VFAK	01/89→12/94	272 / 370										
41.422 VFAK	01/89→12/94	309 / 420										

**F 90 - Series (48 t)**

48.502 VF	01/89→12/96	398 / 500		<b>2911303</b> Meritor D-ELSA-1	29113 282 1 4 T3010	disc-th.45 mm→ →disc-th.41 mm		<b>1949602</b>	19496 1700 0 8 T088		W 223 x iaL 178,0 x ø 410	
				<b>2911401</b> Meritor D-ELSA-1	29114 302 1 4 T3010	disc-th.41 mm→ →disc-th.38 mm		<b>1949611</b>	19496 1700 0 8 T020		W 223 x iaL 178,0 x ø 410	
				<b>1949502</b>	19495 1700 0 8 T088	optional		<b>85000700</b> Fe			ø 8 x L 18	64x
				<b>1949511</b>	19495 1700 0 8 T020	optional		<b>98023500</b>			L 194	for oversize N + 1
				<b>85000700</b> Fe		W 183 x iaL 178,0 x ø 410	64x		<b>98023600</b>		L 194	for oversize 2 + 3
				<b>98023500</b>	L 194	for oversize N + 1						
				<b>98023600</b>	L 194	for oversize 2 + 3						
				<b>93071800</b>	ø 438 x 45 x 135							
48.502 VFA, VFAK	01/89→12/96	398 / 500		<b>1971301</b>	19713 1700 0 8 T020			<b>1949602</b>	19496 1700 0 8 T088		W 223 x iaL 178,0 x ø 410	
				<b>85000600</b> Fe	ø 8 x L 15	64x		<b>1949611</b>	19496 1700 0 8 T020		W 223 x iaL 178,0 x ø 410	64x
				<b>98023500</b>	L 194	for oversize N + 1			<b>85000700</b> Fe		ø 8 x L 18	
				<b>98023600</b>	L 194	for oversize 2 + 3			<b>98023500</b>		L 194	for oversize N + 1
									<b>98023600</b>		L 194	for oversize 2 + 3

**Cab-over Trucks 07/86→05/94 → F 90 Unterflur, Page 143****F 90 Unterflur 07/86→05/94**

19.322 U, 19.322 UL	02/90→05/94	235 / 320		<b>1949502</b>	19495 1700 0 8 T088			<b>1949602</b>	19496 1700 0 8 T088		W 223 x iaL 178,0 x ø 410	
19.322 ULL (4x2)						W 183 x iaL 178,0 x ø 410			<b>1949611</b>		19496 1700 0 8 T020	
19.322 U, 19.322 UL	07/86→02/90	243 / 330		<b>1949511</b>	19495 1700 0 8 T020			<b>85000700</b> Fe			W 223 x iaL 178,0 x ø 410	64x
19.322 ULL (4x2)						W 183 x iaL 178,0 x ø 410					ø 8 x L 18	
19.362 U, 19.362 UL, 19.362 ULL (4x2)	07/86→01/91	265 / 360										
19.372 U, 19.372 ULL (4x2)	02/90→05/94	272 / 370										
19.422 U, 19.422 ULL (4x2)	02/90→05/94	309 / 420										



kW / hp

**MAN****MAN****F 90 Unterflur** **07/86** → **05/94**

25.322 UNL, 25.322 UNLL (6x2)	09/90 → 12/92	235 / 320		<b>1949502</b>	19495 1700 0 8 T088 W 183 x iaL 178,0 x ø 410			<b>1949602</b>	19496 1700 0 8 T088 W 223 x iaL 178,0 x ø 410	
25.372 UNL, 25.372 UNLL (6x2)	09/90 → 12/92	272 / 370		<b>1949511</b>	19495 1700 0 8 T020 W 183 x iaL 178,0 x ø 410			<b>1949611</b>	19496 1700 0 8 T020 W 223 x iaL 178,0 x ø 410	
25.422 UNL, 25.422 UNLL (6x2)	09/90 → 12/92	309 / 420		<b>85000700</b> Fe	ø 8 x L 18	64x		<b>85000700</b> Fe	ø 8 x L 18	64x
24.322 UNL, 24.322 UNLL (6x2)	02/90 → 12/90	235 / 320		<b>1949502</b>	19495 1700 0 8 T088 W 183 x iaL 178,0 x ø 410			<b>1723806</b>	17238 1700 0 8 T020 W 143 x iaL 178,0 x ø 410	auxiliary axle
24.332 UNL, 24.332 UNLL (6x2)	10/86 → 02/90	243 / 330		<b>1949511</b>	19495 1700 0 8 T020 W 183 x iaL 178,0 x ø 410			<b>1949602</b>	19496 1700 0 8 T088 W 223 x iaL 178,0 x ø 410	
24.362 UNL, 24.362 UNLL (6x2)	10/86 → 02/90	265 / 360		<b>85000700</b> Fe	ø 8 x L 18	64x		<b>1949611</b>	19496 1700 0 8 T020 W 223 x iaL 178,0 x ø 410	
24.372 UNL, 24.372 UNLL (6x2)	02/90 → 12/90	272 / 370						<b>85000700</b> Fe	ø 8 x L 18	64x
24.422 UNL, 24.422 UNLL (6x2)	02/90 → 12/90	309 / 420								
26.372 UNL, 26.372 UNLL (6x2)	09/90 → 05/94	272 / 370								
26.422 UNL, 26.422 UNLL (6x2)	09/90 → 05/94	309 / 420								
26.322 UNL, 26.322 UNLL (6x2)	09/90 → 05/94	235 / 320		<b>1971301</b>	19713 1700 0 8 T020 W 163 x iaL 178,0 x ø 410			<b>1949602</b>	19496 1700 0 8 T088 W 223 x iaL 178,0 x ø 410	
				<b>85000600</b> Fe	ø 8 x L 15	64x		<b>1949611</b>	19496 1700 0 8 T020 W 223 x iaL 178,0 x ø 410	
								<b>85000700</b> Fe	ø 8 x L 18	64x

**de acceso bajo** **07/86** → **05/94** → **F 90 Unterflur**, Page 143**Véhicule à porteur remorqueur** **07/86** → **05/94** → **F 90 Unterflur**, Page 143**Low entry** **07/86** → **05/94** → **F 90 Unterflur**, Page 143**F 2000** **01/94** → **12/95**

18.273 F, FL, FLL (4x2)	06/94 →	198 / 269		<b>2911303</b>	29113 282 1 4 T3010	disc-th.45 mm → → disc-th.41 mm		<b>1949602</b>	19496 1700 0 8 T088 W 223 x iaL 178,0 x ø 410	
19.293 FC, 19.293 FLC, 19.293 FLLC (4x2)	01/94 →	213 / 290		Meritor D-ELSA-1	[o] 249.7 x 118.2 x 28.2			<b>1949611</b>	19496 1700 0 8 T020 W 223 x iaL 178,0 x ø 410	
19.293 FS, 19.293 FLS, 19.293 FLLS (4x2)	01/94 →	213 / 290		<b>2911401</b>	29114 302 1 4 T3010	disc-th.41 mm → → disc-th.38 mm		<b>85000700</b> Fe	ø 8 x L 18	64x
19.343 FC, 19.343 FLC, 19.343 FLLC (4x2)	01/94 →	250 / 340		<b>98024300</b>	L 405 / 350					
19.343 FS, 19.343 FLS, 19.343 FLLS (4x2)	01/94 →	250 / 340		<b>93071800</b>	ø 438 x 45 x 135	→ 12/96		<b>98023500</b>	L 194	for oversize N + 1
19.403 FC, FLC, FLLC, FRC, FLRC, F-NL (4x2)	01/94 →	294 / 400		<b>93087000</b>	ø 432 x 45 x 135	⊕ rim 10 hole 01/97 →		<b>98023600</b>	L 194	for oversize 2 + 3
19.403 FS, FLS, FLLS, FRS, FLRS, FLLRS (4x2)	01/94 →	294 / 400		<b>93087200</b>	ø 432 x 45 x 130	⊕ rim 12 hole 01/97 →				
19.463 FC, FLC, FLLC, FRC, FLRC, F-NL (4x2)	01/94 →	338 / 460		<b>93087100</b>	ø 432 x 45 x 135	⊕ rim 10 hole 01/97 →				
19.463 FS, FLS, FLLS, FRS, FLRS, FLLRS (4x2)	01/94 →	338 / 460								
19.603 FLS, 19.604 FLS (4x2)	04/96 →	441 / 600								
19.233 FC CNG (4x2)	03/00 →	170 / 231		<b>2911303</b>	29113 282 1 4 T3010	disc-th.45 mm → → disc-th.41 mm		<b>1949602</b>	19496 1700 0 8 T088 W 223 x iaL 178,0 x ø 410	
19.314 FC, FLC, FLLC, FLLW, FRC, FLRC, FLLRC, FLL, FLLR, F-N (4x2)	06/98 →	228 / 310		Meritor D-ELSA-1	[o] 249.7 x 118.2 x 28.2			<b>1949611</b>	19496 1700 0 8 T020 W 223 x iaL 178,0 x ø 410	
19.314 FS, FLS, FLLS, FRS, FLRS, FLLRS (4x2)	06/98 →	228 / 310		<b>2911401</b>	29114 302 1 4 T3010	disc-th.41 mm → → disc-th.38 mm		<b>85000700</b> Fe	ø 8 x L 18	64x
19.364 FC, FLC, FLLC, FLLW, FRC, FLRC, FLLRC, FLL, FLLR, F-N (4x2)	06/98 →	265 / 360		<b>98024300</b>	L 405 / 350					
19.364 FS, FLS, FLLS, FRS, FLRS, FLLRS (4x2)	06/98 →	265 / 360		<b>93087000</b>	ø 432 x 45 x 135	⊕ rim 10 hole		<b>98023500</b>	L 194	for oversize N + 1
19.414 FC, FLC, FLLC, FRC, FLRC, FLLRC, FLL, FLLR, F-NL (4x2)	06/98 →	301 / 409		<b>93087200</b>	ø 432 x 45 x 130	⊕ rim 12 hole		<b>98023600</b>	L 194	for oversize 2 + 3
19.414 FS, FLS, FLLS, FRS, FLRS, FLLRS (4x2)	06/98 →	301 / 409		<b>93087100</b>	ø 432 x 45 x 135	⊕ rim 10 hole				
19.464 FC, FLC, FLLC, FLL, F-NL (4x2)	06/98 →	338 / 460								
19.464 FS, FLS, FLLS, FRS, FLRS, FLLRS (4x2)	06/98 →	338 / 460								
19.233 FK, FK-L, CNG (4x2)	03/00 →	170 / 231		<b>1949502</b>	19495 1700 0 8 T088 W 183 x iaL 178,0 x ø 410			<b>1949602</b>	19496 1700 0 8 T088 W 223 x iaL 178,0 x ø 410	
19.273 FA (4x4)	01/94 →	198 / 269		<b>1949511</b>	19495 1700 0 8 T020 W 183 x iaL 178,0 x ø 410			<b>1949611</b>	19496 1700 0 8 T020 W 223 x iaL 178,0 x ø 410	
19.293 FAC (4x4)	01/94 →	198 / 269								
19.293 FAK (4x4)	01/94 →	198 / 269		<b>85000700</b> Fe	ø 8 x L 18	64x		<b>85000700</b> Fe	ø 8 x L 18	64x
19.293 FAL (4x4)	01/94 →	213 / 290								
19.293 FAS (4x4)	01/94 →	213 / 290								
19.293 FK, 19.293 FLK (4x2)	01/94 →	213 / 290		<b>98023500</b>	L 194	for oversize N + 1		<b>98023500</b>	L 194	for oversize N + 1
19.314 FAC (4x4)	05/01 →	228 / 310								
19.314 FAK, FA-KI, FAK-L (4x4)	05/01 →	228 / 310		<b>98023600</b>	L 194	for oversize 2 + 3		<b>98023600</b>	L 194	for oversize 2 + 3
19.314 FAS (4x4)	06/98 →	228 / 310								
19.314 FK, FK-L, F-KI, FL-KI, F-NL, FLK (4x2)	06/98 →	228 / 310								
19.323 FAC (4x4)	01/94 → 12/95	235 / 320								
19.323 FAK (4x4)	01/94 → 12/95	235 / 320								
19.323 FAS (4x4)	01/94 → 12/95	235 / 320								
19.323 FK, 19.323 FLK (4x2)	01/94 → 12/95	235 / 320								
19.343 FAC (4x4)	01/94 →	250 / 340								
19.343 FAK (4x4)	01/94 →	250 / 340								
19.343 FAS (4x4)	01/94 →	250 / 340								
19.343 FK, 19.343 FLK (4x2)	01/94 →	250 / 340								
19.364 FAC (4x4)	06/98 →	265 / 360								



kW / hp

**MAN****MAN****F 2000 01/94 → 12/95**

19.364 FAK, FA-KI, FAK-L (4x4)	06/98 →	265 / 360		<b>1949502</b>	19495 1700 0 8 T088 W 183 x iaL 178,0 x ø 410		<b>1949602</b>	19496 1700 0 8 T088 W 223 x iaL 178,0 x ø 410	
19.364 FAS (4x4)	06/98 →	265 / 360		<b>1949511</b>	19495 1700 0 8 T020 W 183 x iaL 178,0 x ø 410		<b>1949611</b>	19496 1700 0 8 T020 W 223 x iaL 178,0 x ø 410	
19.364 FK, FK-L, F-KI, FL-KI, F-NL, FLK (4x2)	06/98 →	265 / 360		<b>85000700</b> Fe	ø 8 x L 18	64x	<b>85000700</b> Fe	ø 8 x L 18	64x
19.373 FAC (4x4)	01/94 →	272 / 370		<b>98023500</b>	L 194	for oversize N + 1	<b>98023500</b>	L 194	for oversize N + 1
19.373 FAK, FA-KI, FAK-L (4x4)	01/94 →	272 / 370		<b>98023600</b>	L 194	for oversize 2 + 3	<b>98023600</b>	L 194	for oversize 2 + 3
19.373 FAS (4x4)	01/94 →	272 / 370							
19.373 FK, FK-L, F-KI, FL-KI, F-NL, FLK (4x2)	01/94 →	272 / 370							
19.403 FAC (4x4)	01/94 →	294 / 400							
19.403 FAK, FA-KI (4x4)	01/94 →	294 / 400							
19.403 FAS (4x4)	01/94 →	294 / 400							
19.403 FK, F-KI, FK-L, FLK, FL-KI, F-NL (4x2)	01/94 →	294 / 400							
19.414 FAC (4x4)	06/98 →	301 / 409							
19.414 FAK, FA-KI, FAK-L (4x4)	06/98 →	301 / 409							
19.414 FAS (4x4)	06/98 →	301 / 409							
19.414 FK, F-KI, FK-L, FLK, FL-KI, F-NL (4x2)	06/98 →	301 / 409							
19.423 FAC (4x4)	01/94 → 12/95	309 / 420							
19.423 FAK, FA-KI (4x4)	01/94 →	309 / 420							
19.423 FAS (4x4)	01/94 → 12/95	309 / 420							
19.423 FK, F-KI, FK-L, FLK, FL-KI, F-NL (4x2)	01/94 →	309 / 420							
19.463 FAC (4x4)	01/94 →	338 / 460							
19.463 FAK, FA-KI, FAK-L (4x4)	01/94 →	338 / 460							
19.463 FAS (4x4)	01/94 →	338 / 460							
19.463 FK, F-KI, FK-L, FLK, FL-KI, F-NL (4x2)	01/94 →	338 / 460							
19.464 FAC (4x4)	06/98 →	338 / 460							
19.464 FAK, FA-KI, FAK-L (4x4)	06/98 →	338 / 460							
19.464 FAS (4x4)	06/98 →	338 / 460							
19.464 FK, F-KI, FK-L, FLK, FL-KI, F-NL (4x2)	06/98 →	338 / 460							
24.273 FNLLC (6x2)	01/94 → 12/95	198 / 269							
24.293 FNLLC (6x2)	01/94 →	213 / 290							
24.314 FNLLRC (6x2)	05/01 →	228 / 310							
24.323 FNLLC (6x2)	01/94 → 12/95	235 / 320							
24.343 FNLLC (6x2)	01/94 →	250 / 340							
24.364 FNLLRC (6x2)	05/01 →	265 / 360							
24.373 FNLLC (6x2)	01/94 → 12/95	272 / 370							
24.403 FNLLC (6x2)	01/94 →	294 / 400							
24.414 FNLLRC (6x2)	05/01 →	301 / 409							
24.423 FNLLC (6x2)	01/94 → 12/95	309 / 420							
24.463 FNLLC (6x2)	01/94 →	338 / 460							
24.464 FNLLRC (6x2)	05/01 →	338 / 460							
35.314 VF-TM (8x4/4)	03/02 →	228 / 310							
35.343 VFC (8x4/4)	08/95 →	250 / 340							
35.343 VFK (8x4/4)	08/95 →	250 / 340							
35.364 VF, VFC, VFRC (8x4/4)	05/01 →	265 / 360							
35.364 VFK, VF-HK, VF-KI (8x4/4)	03/02 →	265 / 360							
35.364 VF-TM (8x4/4)	03/02 →	265 / 360							
35.373 VF, VFC, VFRC (8x4/4)	05/01 →	272 / 370							
35.373 VFK, VF-HK, VF-KI (8x4/4)	03/02 →	272 / 370							
35.403 VF, VFC, VFRC (8x4/4)	08/95 →	294 / 400							
35.403 VFK, VF-HK, VF-KI (8x4/4)	03/02 →	294 / 400							
35.414 VF, VFC, VFRC (8x4/4)	05/01 →	301 / 409							
35.414 VFK, VF-HK, VF-KI (8x4/4)	03/02 →	301 / 409							
35.414 VF-TM (8x4/4)	03/02 →	301 / 409							
35.423 VF, VFC, VFRC (8x4/4)	05/01 →	309 / 420							
35.423 VFK, VF-HK, VF-KI (8x4/4)	03/02 →	309 / 420							
35.463 VF, VFC, VFRC (8x4/4)	08/95 →	338 / 460							
35.463 VFK, VF-HK, VF-KI (8x4/4)	08/95 →	338 / 460							
35.464 VF, VFC, VFRC (8x4/4)	05/01 →	338 / 460							
35.464 VFK, VF-HK, VF-KI (8x4/4)	03/02 →	338 / 460							
35.464 VF-TM (8x4/4)	03/02 →	338 / 460							
41.343 VFC (8x4/4)	08/95 →	250 / 340							
41.343 VFK (8x4/4)	08/95 →	250 / 340							
41.364 VF, VFC, VFRC (8x4/4)	05/01 →	265 / 360							
41.364 VFK, VF-HK, VF-KI (8x4/4)	03/02 →	265 / 360							
41.373 VF, VFC, VFRC (8x4/4)	05/01 →	272 / 370							
41.373 VFK, VF-HK, VF-KI (8x4/4)	03/02 →	272 / 370							
41.403 VF, VFC, VFRC (8x4/4)	08/95 →	294 / 400							
41.403 VFK, VF-HK, VF-KI (8x4/4)	08/95 →	294 / 400							
41.414 VF, VFC, VFRC (8x4/4)	05/01 →	301 / 409							
41.414 VFK, VF-HK, VF-KI (8x4/4)	03/02 →	301 / 409							
41.423 VF, VFC, VFRC (8x4/4)	05/01 →	309 / 420							
41.423 VFK, VF-HK, VF-KI (8x4/4)	03/02 →	309 / 420							
41.463 VF, VFC, VFRC (8x4/4)	08/95 →	338 / 460							
41.463 VFK, VF-HK, VF-KI (8x4/4)	08/95 →	338 / 460							
41.464 VF, VFC, VFRC (8x4/4)	06/98 →	338 / 460							
41.464 VFK, VF-HK, VF-KI (8x4/4)	03/02 →	338 / 460							

I - M





kW / hp

**MAN****MAN****F 2000 01/94 → 12/95**

26.373 DFS, 26.373 DFLS (6x4)	01/94 → 12/95	272 / 370				<b>98023600</b>	L 194	for oversize 2 + 3
26.423 DFC, 26.423 DFLC (6x4)	01/94 → 12/95	309 / 420						
26.423 DFS, 26.423 DFLS (6x4)	01/94 → 12/95	309 / 420						
27.273 DFC (6x4)	01/94 → 12/95	198 / 269						
27.273 DFS (6x4)	01/94 → 12/95	198 / 269						
27.323 DFC (6x4)	01/94 → 12/95	235 / 320						
27.323 DFS (6x4)	01/94 → 12/95	235 / 320						
27.373 DFC (6x4)	01/94 →	272 / 370						
27.373 DFS (6x4)	01/94 →	272 / 370						
27.423 DFC (6x4)	01/94 →	309 / 420						
27.423 DFS (6x4)	01/94 →	309 / 420						
33.323 DFC (6x4)	01/94 → 12/95	235 / 320						
33.323 DFK (6x4)	01/94 → 12/95	235 / 320						
33.323 DFS (6x4)	01/94 → 12/95	235 / 320						
33.373 DFC (6x4)	01/94 →	272 / 370						
33.373 DFK, DF-KI (6x4)	01/94 →	272 / 370						
33.373 DFS, DFRS (6x4)	01/94 →	272 / 370						
33.423 DFC (6x4)	01/94 →	309 / 420						
33.423 DFK, DF-KI (6x4)	01/94 →	309 / 420						
33.423 DFS, DFRS (6x4)	01/94 →	309 / 420						
26.273 DFK, 26.273 DFLK (6x4)	01/94 → 12/95	198 / 269		<b>1949502</b>	19495 1700 0 8 T088 W 183 x iaL 178,0 x ø 410		<b>1949502</b>	19495 1700 0 8 T088 W 183 x iaL 178,0 x ø 410
26.293 DFK, 26.293 DFLK (6x4)	01/94 →	213 / 290		<b>1949511</b>	19495 1700 0 8 T020 W 183 x iaL 178,0 x ø 410		<b>1949511</b>	19495 1700 0 8 T020 W 183 x iaL 178,0 x ø 410
26.314 DFK, DFLK, DFLK-L (6x4)	05/01 →	228 / 310		<b>85000700</b>	ø 8 x L 18		<b>85000700</b>	ø 8 x L 18
26.314 DF-TM (6x4)	05/01 →	228 / 310		Fe	64x		Fe	
26.323 DFK, 26.323 DFLK (6x4)	01/94 → 12/95	235 / 320		<b>98023500</b>	L 194		<b>98023500</b>	L 194
26.343 DFK, 26.343 DFLK (6x4)	01/94 →	250 / 340		<b>98023600</b>	L 194		<b>98023600</b>	L 194
26.364 DFK, DFLK, DFLK-L (6x4)	05/01 →	265 / 360						
26.364 DF-TM (6x4)	05/01 →	265 / 360						
26.373 DFK, 26.373 DFLK (6x4)	01/94 → 12/95	272 / 370						
26.403 DFK, 26.403 DFLK (6x4)	01/94 →	294 / 400						
26.414 DFK, DFLK, DFLK-L (6x4)	05/01 →	301 / 409						
26.414 DF-TM (6x4)	05/01 →	301 / 409						
26.423 DFK, 26.423 DFLK (6x4)	01/94 → 12/95	309 / 420						
26.463 DFK, DFLK, DFLK-L (6x4)	01/94 →	338 / 460						
26.464 DFK, DFLK, DFLK-L (6x4)	05/01 →	338 / 460						
26.464 DFS, DFLS (6x4)	05/01 →	338 / 460						
26.464 DF-TM (6x4)	05/01 →	338 / 460						
26.603 DFK, DFLK (6x4)	06/96 →	441 / 600						
27.273 DFAC (6x6)	01/94 → 12/95	198 / 269						
27.273 DFAC (6x6)	01/94 → 12/95	198 / 269						
27.273 DFAS (6x6)	01/94 → 12/95	198 / 269						
27.273 DFK (6x4)	01/94 → 12/95	198 / 269						
27.293 DFAC (6x6)	01/94 →	213 / 290						
27.293 DFAC (6x6)	01/94 →	213 / 290						
27.293 DFAS (6x6)	01/94 →	213 / 290						
27.293 DFK (6x4)	01/94 →	213 / 290						
27.314 DFAC (6x6)	05/01 →	228 / 310						
27.314 DFK, DFA-KI, DFK-L (6x6)	05/01 →	228 / 310						
27.314 DFAS (6x6)	05/01 →	228 / 310						
27.314 DFK, DFLK, DFLK-L, DF-KI (6x4)	05/01 →	228 / 310						
27.314 DF-TM (6x4)	05/01 →	228 / 310						
27.323 DFAC (6x6)	01/94 → 12/95	235 / 320						
27.323 DFAC, DFA-KI (6x6)	01/94 →	235 / 320						
27.323 DFAS (6x6)	01/94 → 12/95	235 / 320						
27.323 DFK, DF-KI (6x4)	01/94 →	235 / 320						
27.343 DFAC (6x6)	01/94 →	250 / 340						
27.343 DFAC (6x6)	01/94 →	250 / 340						
27.343 DFAS (6x6)	01/94 →	250 / 340						
27.343 DFK (6x4)	01/94 →	250 / 340						
27.364 DFAC (6x6)	05/01 →	265 / 360						
27.364 DFK, DFA-KI, DFK-L (6x6)	05/01 →	265 / 360						
27.364 DFAS (6x6)	05/01 →	265 / 360						
27.364 DFK, DFK-KI, DFK-L, DF-KI (6x4)	05/01 →	265 / 360						
27.364 DF-TM (6x4)	05/01 →	265 / 360						
27.373 DFAC (6x6)	01/94 →	272 / 370						
27.373 DFAC, DFA-KI, DFK-L (6x6)	01/94 →	272 / 370						
27.373 DFAS (6x6)	01/94 →	272 / 370						
27.373 DFK, DFK-KI, DFK-L, DF-KI (6x4)	01/94 →	272 / 370						
27.373 DF-TM (6x4)	07/00 →	272 / 370						
27.403 DFAC (6x6)	01/94 →	294 / 400						
27.403 DFK, DFA-KI, DFK-L (6x6)	01/94 →	294 / 400						
27.403 DFAS (6x6)	01/94 →	294 / 400						
27.403 DFK, DFK-KI, DFK-L, DF-KI (6x4)	01/94 →	294 / 400						
27.403 DF-TM (6x4)	07/00 →	294 / 400						
27.414 DFAC (6x6)	05/01 →	301 / 409						
27.414 DFK, DFA-KI, DFK-L (6x6)	05/01 →	301 / 409						
27.414 DFAS (6x6)	05/01 →	301 / 409						

I - M



kW / hp

**MAN****MAN****F 2000 01/94 → 12/95**

27.414 DFK, DFK-KI, DFK-L, DF-KI (6x4)	05/01→	301 / 409	<b>1949502</b>	19495 1700 0 8 T088 W 183 x iaL 178,0 x ø 410	<b>1949502</b>	19495 1700 0 8 T088 W 183 x iaL 178,0 x ø 410	
27.414 DF-TM (6x4)	05/01→	301 / 409	<b>1949511</b>	19495 1700 0 8 T020 W 183 x iaL 178,0 x ø 410	<b>1949511</b>	19495 1700 0 8 T020 W 183 x iaL 178,0 x ø 410	
27.423 DFAC (6x6)	01/94→	309 / 420	<b>85000700</b>	ø 8 x L 18	<b>85000700</b>	ø 8 x L 18	64x
27.423 DFK, DFK-KI, DFK-L (6x6)	01/94→	309 / 420	<b>88023500</b>	L 194	<b>88023500</b>	L 194	for oversize N + 1
27.423 DFAS (6x6)	01/94→12/95	309 / 420	<b>88023600</b>	L 194	<b>88023600</b>	L 194	for oversize 2 + 3
27.423 DFK, DFK-KI, DFK-L, DF-KI (6x4)	01/94→	309 / 420					
27.423 DF-TM (6x4)	07/00→	309 / 420					
27.463 DFAC (6x6)	01/94→	338 / 460					
27.463 DFK, DFK-KI, DFK-L (6x6)	01/94→	338 / 460					
27.463 DFAS (6x6)	01/94→	338 / 460					
27.463 DFK, DFK-KI, DFK-L, DF-KI (6x4)	01/94→	338 / 460					
27.463 DF-TM (6x4)	07/00→	338 / 460					
27.464 DFAC (6x6)	05/01→	338 / 460					
27.464 DFK, DFK-KI, DFK-L (6x6)	05/01→	338 / 460					
27.464 DFAS (6x6)	05/01→	338 / 460					
27.464 DFK, DFK-KI, DFK-L, DF-KI (6x4)	05/01→	338 / 460					
27.464 DF-TM (6x4)	07/00→	338 / 460					
27.603 DFAS (6x6)	01/96→	441 / 600					
27.604 DFAS (6x6)	04/00→	441 / 600					
32.293 VFC (8x4/4)	08/95→	213 / 290					
32.314 VF, VFC (8x4/4)	05/01→	228 / 310					
32.314 VFK, VF-HK (8x4/4)	05/01→	228 / 310					
32.314 VF-TM (8x4/4)	05/01→	228 / 310					
32.343 VFC (8x4/4)	08/95→	250 / 340					
32.343 VFK (8x4/4)	08/95→	250 / 340					
32.364 VF, VFC (8x4/4)	05/01→	265 / 360					
32.364 VFK, VF-HK (8x4/4)	05/01→	265 / 360					
32.364 VF-TM (8x4/4)	05/01→	265 / 360					
32.403 VFC (8x4/4)	08/95→	294 / 400					
32.403 VFK (8x4/4)	08/95→	294 / 400					
32.414 VF, VFC (8x4/4)	05/01→	301 / 409					
32.414 VFK, VF-HK (8x4/4)	05/01→	301 / 409					
32.414 VF-TM (8x4/4)	05/01→	301 / 409					
32.463 VFC (8x4/4)	08/95→	338 / 460					
32.463 VFK (8x4/4)	08/95→	338 / 460					
32.464 VF, VFC (8x4/4)	05/01→	338 / 460					
32.464 VFK, VF-HK (8x4/4)	05/01→	338 / 460					
32.464 VF-TM (8x4/4)	05/01→	338 / 460					
33.323 DFAC (6x6)	01/94→12/95	235 / 320					
33.323 DFK (6x6)	01/94→12/95	235 / 320					
33.323 DFAS (6x6)	01/94→12/95	235 / 320					
33.343 DFAC (6x6)	01/94→	250 / 340					
33.343 DFK (6x6)	01/94→	250 / 340					
33.343 DFAS (6x6)	01/94→	250 / 340					
33.364 DFAC (6x6)	05/01→	265 / 360					
33.364 DFK, DFK-HK, DFK-KI (6x6)	05/01→	265 / 360					
33.364 DFAS (6x6)	05/01→	265 / 360					
33.373 DFAC (6x6)	01/94→	272 / 370					
33.373 DFK, DFK-HK, DFK-KI (6x6)	01/94→	272 / 370					
33.373 DFAS (6x6)	01/94→	272 / 370					
33.403 DFAC (6x6)	01/94→	294 / 400					
33.403 DFK, DFK-HK, DFK-KI (6x6)	01/94→	294 / 400					
33.403 DFAS (6x6)	01/94→	294 / 400					
33.414 DFAC (6x6)	05/01→	301 / 409					
33.414 DFK, DFK-HK, DFK-KI (6x6)	05/01→	301 / 409					
33.414 DFAS (6x6)	05/01→	301 / 409					
33.423 DFAC (6x6)	01/94→	309 / 420					
33.423 DFK, DFK-HK, DFK-KI (6x6)	01/94→	309 / 420					
33.423 DFAS (6x6)	01/94→	309 / 420					
33.463 DFAC (6x6)	01/94→	338 / 460					
33.463 DFK, DFK-HK, DFK-KI (6x6)	01/94→	338 / 460					
33.463 DFAS (6x6)	01/94→	338 / 460					
33.464 DFAC (6x6)	05/01→	338 / 460					
33.464 DFK, DFK-HK, DFK-KI (6x6)	05/01→	338 / 460					
33.464 DFAS (6x6)	05/01→	338 / 460					
33.603 DFAC (6x6)	06/96→	441 / 600					
33.603 DFAS (6x6)	06/96→	441 / 600					
33.604 DFAS (6x6)	04/00→	441 / 600					
37.414 VFA (8x8)	06/98→	301 / 409					
37.464 VFA (8x8)	06/98→	338 / 460					
40.373 DFK (6x6)	05/01→	272 / 370					
40.373 DFK (6x4)	05/01→	272 / 370					
40.414 DFK (6x6)	05/01→	301 / 409					
40.414 DFK (6x4)	05/01→	301 / 409					
40.423 DFK (6x4)	05/01→	309 / 420					
40.423 DFK (6x4)	05/01→	309 / 420					
26.273 FNLC, 26.273 FNLLC, 26.273 FVLC (6x2/2/4)	01/94→12/95	198 / 269	<b>2911303</b>	29113 282 1 4 T3010 [c] 249.7 x 118.2 x 28.2	<b>1723806</b>	17238 1700 0 8 T020 W 143 x iaL 178,0 x ø 410	auxiliary axle
26.273 FNLS, 26.273 FVLS (6x2/2/4)	01/94→12/95	198 / 269	<b>2911401</b>	29114 302 1 4 T3010 [c] 249.7 x 118.2 x 30.2	<b>1949602</b>	19496 1700 0 8 T088 W 223 x iaL 178,0 x ø 410	
26.323 FNLC, 26.323 FNLLC, 26.323 FVLC (6x2/2/4)	01/94→12/95	235 / 320	<b>88024300</b>	L 405 / 350	<b>1949611</b>	19496 1700 0 8 T020 W 223 x iaL 178,0 x ø 410	
26.323 FNLS, 26.323 FVLS (6x2/2/4)	01/94→12/95	235 / 320	<b>93071800</b>	ø 438 x 45 x 135	<b>85000700</b>	ø 8 x L 18	64x
26.373 FNLC, 26.373 FNLLC, 26.373 FVLC (6x2/2/4)	01/94→12/95	272 / 370					





kW / hp

**MAN****MAN****F2000 - Series (48 t)** **01/94** →

48.343 VF, VFA 01/94 → 250 / 340  
 48.403 VF, VFA 01/94 → 294 / 400  
 48.463 VF, VFA 01/94 → 338 / 460

**98023500**  
**98023600**

L 194  
 L 194

for oversize N + 1  
 for oversize 2 + 3

**98023500**  
**98023600**

L 194  
 L 194

for oversize N + 1  
 for oversize 2 + 3

**FOCL** **08/04** →

12.240 (4x2) 08/07 → 176 / 240  
 12.250 (4x2) 08/04 → 184 / 250

**2911307**  
 Meritor D-ELSA-1  
**2911402**  
 Meritor D-ELSA-1  
**98024300**

29113 282 1 4 T3023  
 [o] 249.7 x 118.2 x 28.2  
 29114 302 1 4 T3023  
 [o] 249.7 x 118.2 x 30.2  
 L 405 / 350

disc-th.45 mm →  
 →disc-th.41 mm  
 disc-th.41 mm →  
 →disc-th.38 mm

**2911307**  
 Meritor D-ELSA-1  
**2911402**  
 Meritor D-ELSA-1  
**98024300**

29113 282 1 4 T3023  
 [o] 249.7 x 118.2 x 28.2  
 29114 302 1 4 T3023  
 [o] 249.7 x 118.2 x 30.2  
 L 405 / 350

disc-th.45 mm →  
 →disc-th.41 mm  
 disc-th.41 mm →  
 →disc-th.38 mm

**G 90** **09/87** → **05/95**

10.150 F, 10.150 FL (4x2) 09/87 → 10/93 110-114 / 150-155  
 10.150 F, 10.150 FL (4x2) 05/90 → 10/93 92 / 125  
 10.150 FK (4x2) 09/87 → 10/93 110-114 / 150-155  
 8.100 F (4x2) 09/87 → 10/93 75 / 102  
 8.100 FK (4x2) 09/87 → 10/93 75 / 102  
 8.150 F, 8.150 FL (4x2) 09/87 → 10/93 110-114 / 150-155  
 8.150 F, 8.150 FL (4x2) 05/90 → 10/93 92 / 125  
 8.150 FAE (4x4) 05/88 → 05/95 110-114 / 150-155  
 8.150 FAKD (4x4) 10/92 → 05/95 110 / 150  
 8.150 FK (4x2) 09/87 → 10/93 110-114 / 150-155  
 8.150 FOC (4x2) 07/88 → 10/93 110-114 / 150-155  
 8.150 FS, 8.150 FLS (4x2) 09/87 → 10/93 110-114 / 150-155  
 8.170 FOC (4x2) 02/89 → 10/93 125-131 / 170-178  
 9.150 F, 9.150 FL (4x2) 09/87 → 10/93 110-114 / 150-155  
 9.150 F, 9.150 FL (4x2) 05/90 → 10/93 92 / 125  
 9.150 FAE (4x4) 05/88 → 05/92 110-114 / 150-155  
 9.150 FAKD (4x4) 10/92 → 05/95 110 / 150  
 9.150 FK (4x2) 09/87 → 10/93 110-114 / 150-155  
 9.150 FOC (4x2) 07/88 → 10/93 110-114 / 150-155  
 9.150 FS, 9.150 FLS (4x2) 09/87 → 10/93 110-114 / 150-155  
 9.170 FOC (4x2) 02/89 → 10/93 125-131 / 170-178

**1798806**  
**87001500**  
 7338 C Fe

17988 1650 0 8 D7141  
 W 149.5 x iaL 142,7 x ø 325  
 ø 8 x L 15

64x

**1798806**  
**87001500**  
 7338 C Fe

17988 1650 0 8 D7141  
 W 149.5 x iaL 142,7 x ø 325  
 ø 8 x L 15

64x

6.100 F (4x2) 09/87 → 10/93 75 / 102  
 6.100 FK (4x2) 09/87 → 10/93 75 / 102

**1587906**  
**1798806**  
**87001500**  
 7338 C Fe

15879 1650 0 8 D7141  
 W 99.5 x iaL 142,7 x ø 325  
 17988 1650 0 8 D7141  
 W 149.5 x iaL 142,7 x ø 325  
 ø 8 x L 15

⊕ with trailer  
 ⊕ with trailer 64x  
 48x

**1587906**  
**1798806**  
**87001500**  
 7338 C Fe

15879 1650 0 8 D7141  
 W 99.5 x iaL 142,7 x ø 325  
 17988 1650 0 8 D7141  
 W 149.5 x iaL 142,7 x ø 325  
 ø 8 x L 15

⊕ with trailer  
 ⊕ with trailer 64x  
 48x

**G** **10/79** → **08/88**

10.136 F, 10.136 FL (4x2) 09/81 → 09/87 100 / 136  
 10.136 FK (4x2) 09/81 → 09/87 100 / 136  
 6.90 F (4x2) 10/79 → 09/87 66-66 / 90-90  
 6.90 FK (4x2) 10/79 → 09/87 66 / 90  
 8.136 F, 8.136 FL (4x2) 10/79 → 09/87 100 / 136  
 8.136 FAE (4x4) 12/83 → 08/88 100 / 136  
 8.136 FK (4x2) 10/79 → 08/88 100 / 136  
 8.136 FOC (4x2) 03/82 → 07/88 100 / 136  
 8.90 F (4x2) 10/79 → 09/87 66 / 90  
 8.90 FK (4x2) 10/79 → 09/87 66 / 90  
 9.136 F, 9.136 FL (4x2) 10/79 → 09/87 100 / 136  
 9.136 FAE (4x4) 12/83 → 08/88 100 / 136  
 9.136 FK (4x2) 10/79 → 08/88 100 / 136  
 9.136 FOC (4x2) 03/82 → 07/88 100 / 136

**1790006**  
**1798806**  
**86002900**  
 7338 B Cu  
**87001500**  
 7338 C Fe

17900 1200 0 5 D7141  
 W 146.5 x iaL 301,1 x ø 325  
 17988 1650 0 8 D7141  
 W 149.5 x iaL 142,7 x ø 325  
 ø 8 x L 20  
 ø 8 x L 15

Perrot -brake  
 Lucas -brake  
 Perrot -brake 44x  
 Lucas -brake 64x

**1790006**  
**1798806**  
**86002900**  
 7338 B Cu  
**87001500**  
 7338 C Fe

17900 1200 0 5 D7141  
 W 146.5 x iaL 301,1 x ø 325  
 17988 1650 0 8 D7141  
 W 149.5 x iaL 142,7 x ø 325  
 ø 8 x L 20  
 ø 8 x L 15

Perrot -brake  
 Lucas -brake  
 Perrot -brake 44x  
 Lucas -brake 64x

**G - Series (MAN/VW)** **01/78** → **12/87**

6.90 01/78 → 12/87 66 / 90

**1581702**  
**1587906**  
**86002900**  
 7338 B Cu  
**87001500**  
 7338 C Fe

15817 1200 0 5 T026  
 W 96.5 x iaL 301,1 x ø 325  
 15879 1650 0 8 D7141  
 W 99.5 x iaL 142,7 x ø 325  
 ø 8 x L 20  
 ø 8 x L 15

Perrot  
 Lucas  
 Perrot -brake 44x  
 Lucas -brake 48x

**1581702**  
**1587906**  
**86002900**  
 7338 B Cu  
**87001500**  
 7338 C Fe

15817 1200 0 5 T026  
 W 96.5 x iaL 301,1 x ø 325  
 15879 1650 0 8 D7141  
 W 99.5 x iaL 142,7 x ø 325  
 ø 8 x L 20  
 ø 8 x L 15

Perrot  
 Lucas  
 Perrot -brake 44x  
 Lucas -brake 48x

**HELICON** **01/87** →

380 (6x2) 01/87 → 265 / 360

**1957901**  
**1970612**  
**85000700**  
 Fe

19579 1790 0 5 T020  
 W 163 x iaL 217,1 x ø 410  
 19706 1797 0 5 D7113  
 W 163 x iaL 173,7 x ø 410  
 ø 8 x L 18

optional  
 72x

**1957901**  
**1958101**  
**1970612**  
**1970705**

19579 1790 0 5 T020  
 W 163 x iaL 217,1 x ø 410  
 19581 1790 0 5 T020  
 W 222 x iaL 217,1 x ø 410  
 19706 1797 0 5 D7113  
 W 163 x iaL 173,7 x ø 410  
 19707 1797 0 5 T016  
 W 222 x iaL 173,7 x ø 410

auxiliary axle  
 auxiliary axle  
 optional





kW / hp



MAN

MAN

**HELICON** 01/87 →

380 (6x2) 01/87 → 265 / 360



**1970714**  
**85000700**  
Fe

19707 1797 0 5 D7113  
W 222 x i.a.l. 173,7 x ø 410  
ø 8 x L 18

optional  
72x

**HOCL** 01/79 → 12/14

10.150 HOCL (4x2) 08/87 → 04/04 110 / 150  
10.190 HOCL (4x2) 08/87 → 04/04 132-137 / 180-186  
11.150 HOCL (4x2) 08/87 → 04/04 110 / 150  
11.190 HOCL (4x2) 08/87 → 04/04 132-137 / 180-186  
13.220 HOCL/R (4x2) 09/01 → 04/04 162-169 / 220-230



**1701703**  
**85000600**  
Fe

17017 1600 0 8 D7141  
W 143 x i.a.l. 174,3 x ø 360  
ø 8 x L 15

64x



**1917705**  
**85000600**  
Fe

19177 1600 0 8 D7141  
W 163 x i.a.l. 174,3 x ø 360

96x

12.220 HOCL/R-NL (4x2) 04/99 → 05/09 162 / 220  
12.240 HOCL-NL (4x2) 176 / 240  
14.220 HOCL/R-NL (4x2) 01/98 → 162 / 220  
14.240 HOCL-NL (4x2) 176 / 240  
14.250 HOCL-NL (4x2) 184 / 250  
18.220 HOCL/R-NL, HOCL/SKD(SL) (4x2) 08/93 → 05/01 162-169 / 220-230  
18.240 HOCL-NL (4x2) 176 / 240  
18.250 HOCL-NL, HOCL-SKD(SL) (4x2) 08/93 → 05/01 184 / 250  
18.280 HOCL-NL (4x2) 05/02 → 08/08 206 / 280  
18.290 HOCL-NL (4x2) 213 / 290  
18.310 HOCL-NL (4x2) 228 / 310  
18.310 HOCL-NL (4x2) 228 / 310  
18.320 HOCL-NL (4x2) 235 / 320



**2911307**  
Meritor D-ELSA-1  
**2911402**  
Meritor D-ELSA-1  
**98024300**

29113 282 1 4 T3023  
[o] 249.7 x 118.2 x 28.2  
29114 302 1 4 T3023  
[o] 249.7 x 118.2 x 30.2  
L 405 / 350

disc-th.45 mm →  
→ disc-th.41 mm  
disc-th.41 mm →  
→ disc-th.38 mm



**2911307**  
Meritor D-ELSA-1  
**2911402**  
Meritor D-ELSA-1  
**98024300**

29113 282 1 4 T3023  
[o] 249.7 x 118.2 x 28.2  
29114 302 1 4 T3023  
[o] 249.7 x 118.2 x 30.2  
L 405 / 350

disc-th.45 mm →  
→ disc-th.41 mm  
disc-th.41 mm →  
→ disc-th.38 mm

14.280 HOCL (4x2) 08/02 → 12/14 206 / 280  
14.280 HOCL (4x2) 08/02 → 12/14 206 / 280  
18.360 HOCL (4x2) 01/06 → 12/14 265 / 360  
18.400 HOCL (4x2) 01/06 → 12/14 294 / 400  
18.430 HOCL (4x2) 01/06 → 10/09 316 / 430  
18.440 HOCL (4x2) 01/06 → 10/09 324 / 440  
18.460 HOCL (4x2) 03/06 → 10/09 338 / 460  
18.480 HOCL (4x2) 05/07 → 12/14 353 / 480  
24.440 HOCLN (6x2) 01/06 → 10/09 324 / 440  
24.440 HOCLN (6x2) 01/06 → 10/09 316 / 430  
24.460 HOCLN (6x2) 03/06 → 12/14 338 / 460  
24.480 HOCLN (6x2) 05/07 → 12/14 353 / 480



**2911307**  
Meritor D-ELSA-1  
**2911402**  
Meritor D-ELSA-1  
**98024300**

29113 282 1 4 T3023  
[o] 249.7 x 118.2 x 28.2  
29114 302 1 4 T3023  
[o] 249.7 x 118.2 x 30.2  
L 405 / 350

disc-th.45 mm →  
→ disc-th.41 mm  
disc-th.41 mm →  
→ disc-th.38 mm



**2911307**  
Meritor D-ELSA-1  
**2911402**  
Meritor D-ELSA-1  
**98024300**

29113 282 1 4 T3023  
[o] 249.7 x 118.2 x 28.2  
29114 302 1 4 T3023  
[o] 249.7 x 118.2 x 30.2  
L 405 / 350

disc-th.45 mm →  
→ disc-th.41 mm  
disc-th.41 mm →  
→ disc-th.38 mm

14.280 HOCL (4x2) 08/02 → 12/14 206 / 280  
18.360 HOCL (4x2) 01/06 → 12/14 265 / 360  
18.400 HOCL (4x2) 01/06 → 12/14 294 / 400  
18.430 HOCL (4x2) 01/06 → 10/09 316 / 430  
18.440 HOCL (4x2) 01/06 → 10/09 324 / 440  
18.460 HOCL (4x2) 03/06 → 10/09 338 / 460  
18.480 HOCL (4x2) 05/07 → 12/14 353 / 480  
24.440 HOCLN (6x2) 01/06 → 10/09 324 / 440  
24.440 HOCLN (6x2) 01/06 → 10/09 316 / 430  
24.460 HOCLN (6x2) 03/06 → 12/14 338 / 460  
24.480 HOCLN (6x2) 05/07 → 12/14 353 / 480



**93087000**  
**93087200**  
**93087100**

ø 432 x 45 x 135  
ø 432 x 45 x 130  
ø 432 x 45 x 135

⊕ rim 10 hole  
⊕ rim 12 hole  
⊕ rim 10 hole



**1958101**  
**1970705**  
**1970714**  
**85000700**  
Fe

19581 1790 0 5 T020  
W 222 x i.a.l. 217,1 x ø 410  
19707 1797 0 5 T016  
W 222 x i.a.l. 173,7 x ø 410  
19707 1797 0 5 D7113  
W 222 x i.a.l. 173,7 x ø 410  
ø 8 x L 18

72x

14.290 HOCL-NL (4x2) 01/92 → 213 / 290  
18.310 HOCL/R (4x2) 228 / 310



**2911307**  
Meritor D-ELSA-1  
**2911402**  
Meritor D-ELSA-1  
**98024300**

29113 282 1 4 T3023  
[o] 249.7 x 118.2 x 28.2  
29114 302 1 4 T3023  
[o] 249.7 x 118.2 x 30.2  
L 405 / 350

disc-th.45 mm →  
→ disc-th.41 mm  
disc-th.41 mm →  
→ disc-th.38 mm



**2911307**  
Meritor D-ELSA-1  
**2911402**  
Meritor D-ELSA-1  
**98024300**

29113 282 1 4 T3023  
[o] 249.7 x 118.2 x 28.2  
29114 302 1 4 T3023  
[o] 249.7 x 118.2 x 30.2  
L 405 / 350

disc-th.45 mm →  
→ disc-th.41 mm  
disc-th.41 mm →  
→ disc-th.38 mm

14.280 HOCL (4x2) 08/02 → 12/14 206 / 280  
18.360 HOCL (4x2) 01/06 → 12/14 265 / 360  
18.400 HOCL (4x2) 01/06 → 12/14 294 / 400  
18.430 HOCL (4x2) 01/06 → 10/09 316 / 430  
18.440 HOCL (4x2) 01/06 → 10/09 324 / 440  
18.460 HOCL (4x2) 03/06 → 10/09 338 / 460  
18.480 HOCL (4x2) 05/07 → 12/14 353 / 480  
24.440 HOCLN (6x2) 01/06 → 10/09 324 / 440  
24.440 HOCLN (6x2) 01/06 → 10/09 316 / 430  
24.460 HOCLN (6x2) 03/06 → 12/14 338 / 460  
24.480 HOCLN (6x2) 05/07 → 12/14 353 / 480



**93071800**  
**93087000**  
**93087200**  
**93087100**

ø 438 x 45 x 135  
ø 432 x 45 x 135  
ø 432 x 45 x 130  
ø 432 x 45 x 135

→ 12/96  
01/97 → ⊕ rim 10 hole  
01/97 → ⊕ rim 12 hole  
01/97 → ⊕ rim 10 hole



**1958101**  
**1970705**  
**1970714**  
**85000700**  
Fe

19581 1790 0 5 T020  
W 222 x i.a.l. 217,1 x ø 410  
19707 1797 0 5 T016  
W 222 x i.a.l. 173,7 x ø 410  
19707 1797 0 5 D7113  
W 222 x i.a.l. 173,7 x ø 410  
ø 8 x L 18

72x

16.240 HOC, HOCL/R (4x2) 01/79 → 08/96 177 / 241  
16.290 HOC, HOCL/R (4x2) 04/81 → 09/96 213 / 290  
16.360 HOCL/R (4x2) 01/85 → 09/96 265 / 360  
16.372 HOCL (4x2) 01/85 → 09/96 272 / 370



**1971301**  
**85000600**  
Fe

19713 1700 0 8 T020  
W 163 x i.a.l. 178,0 x ø 410  
ø 8 x L 15

64x



**1949602**  
**1949611**  
**85000700**  
Fe

19496 1700 0 8 T088  
W 223 x i.a.l. 178,0 x ø 410  
19496 1700 0 8 T020  
W 223 x i.a.l. 178,0 x ø 410  
ø 8 x L 18

64x

**L 2000** 10/93 → 12/95

10.145 LC, 10.145 LLC, LRC, LLRC (LE140C) (4x2) 09/00 → 103 / 140  
10.145 LK, L-KI, LRK, LR-KI, LRK-L, LK-L (LE140C) (4x2) (4x2) 09/00 → 103 / 140  
10.145 LLS, LLRS (LE140C) (4x2) 09/00 → 103 / 140  
10.153 LK (4x2) 10/93 → 06/96 114 / 155  
10.155 LC, LLC, LLRC, LRC, LLRC (4x2) 09/00 → 114 / 155



**2928502**  
Wabco PAN 17  
**98024400**  
**93085400**

29285 260 3 4 T3010  
[o] 175.6 x 82.5 x 26  
L 248  
ø 330 x 34 x 104



**2928502**  
Wabco PAN 17  
**98024400**  
**93127700**  
**93085500**

29285 260 3 4 T3010  
[o] 175.6 x 82.5 x 26  
L 248  
ø 330 x 34 x 129  
ø 330 x 34 x 124

⊕ rim 8 hole  
⊕ rim 12 hole



kW / hp

**MAN****MAN****L 2000 10/93 → 12/95**

10.155 LK, L-KI, LRK, LR-KI, LK-L (4x2)	02/04→	114 / 155		<b>2928502</b> Wabco PAN 17	29285 260 3 4 T3010 [o] 175.6 x 82.5 x 26		<b>2928502</b> Wabco PAN 17	29285 260 3 4 T3010 [o] 175.6 x 82.5 x 26	
10.163 F (4x2)	05/94→	114 / 155		<b>98024400</b>	L 248		<b>98024400</b>	L 248	
10.163 LC, 10.163 LLC, LRC, LLRC (LE160C) (4x2)	09/00→	114 / 155		<b>93085400</b>	ø 330 x 34 x 104		<b>93127700</b>	ø 330 x 34 x 129	⊕ rim 8 hole
10.163 LK, L-KI, LRK, LR-KI, LRK-L, LK-L (4x2)	05/94→	114-118 / 155-160		<b>93085500</b>			<b>93085500</b>	ø 330 x 34 x 124	⊕ rim 12 hole
10.185 LC, 10.185 LLC, LRC, LLRC (LE180C) (4x2)	09/00→	132 / 180							
10.185 LK, L-KI, LRK, LR-KI, LRK-L, LK-L (LE180C) (4x2)	09/00→	132 / 180							
10.185 LLS, LLRS (LE180C) (4x2)	09/00→	132 / 180							
10.223 LK (4x2)	10/93→06/96	162-169 / 220-230							
10.224 LK, L-KI, LRK, LR-KI, LRK-L, LK-L (4x2)	05/94→	162 / 220							
10.225 LC, 10.225 LLC, LRC, LLRC (4x2)	09/00→	162 / 220							
10.225 LC, 10.225 LLC, LRC, LLRC (LE220C) (4x2)	09/00→	162 / 220							
10.225 LK, L-KI, LRK, LR-KI, LRK-L, LK-L (LE220C) (4x2)	09/00→	162 / 220							
10.225 LLS, LLRS (LE220C) (4x2)	09/00→	162 / 220							
12.185 LC, LLC (LE180C) (4x2)	09/99→	132 / 180							
12.225 LC, LLC (LE220C) (4x2)	09/99→	162 / 220							
8.103 LK (4x2)	10/93→06/96	75 / 102							
8.113 LC, 8.113 LLC, LRC, LLRC (LE110C) (4x2)	09/00→	83 / 113							
8.113 LK, L-KI, LRK, LR-KI, LRK-L, LK-L (4x2)	08/95→	81 / 110							
8.113 LK, L-KI, LRK, LR-KI, LRK-L, LK-L (4x2)	08/95→	81 / 110							
8.145 LC, LLC, LLRC, LRC (LE140C) (4x2)	09/00→	103 / 140							
8.145 LK, L-KI, LRK-L, LK-L, LR-KILK (LE140C) (4x2)	09/00→	103 / 140							
8.145 L-LF (4x2)	09/00→	103 / 140							
8.145 LLS, LLRS (LE140C) (4x2)	09/00→	103 / 140							
8.153 LK (4x2)	10/93→07/97	114 / 155							
8.155 L, LR, LC, LLC, LRC, LLRC, L-LF (4x2)	02/04→	114 / 155							
8.155 LC, LLC, LRC, LLRC (4x2)	02/04→	114 / 155							
8.155 LK, L-KI, LR-KI, LRK-L, LK-L (4x2)	02/04→	114 / 155							
8.155 LK, LRK (4x2)	02/04→	114 / 155							
8.155 L-LF (4x2)	02/04→	114 / 155							
8.155 LLS, LLRS (4x2)	02/04→	114 / 155							
8.155 LLS, LLRS (4x2)	02/04→	114 / 155							
8.163 LC, LLC, LLRC, LRC (LE160C) (4x2)	09/00→	114 / 155							
8.163 LK, L-KI, LRK, LR-KI, LRK-L, LK-L (4x2)	05/94→	114-118 / 155-160							
8.163 LK, L-KI, LRK, LR-KI, LRK-L, LK-L (4x2)	05/94→	114-118 / 155-160							
8.185 LC, LLC, LRC, LLRC (LE180C) (4x2)	09/00→	132 / 180							
8.185 LK, L-KI, LRK, LR-KI, LRK-L, LK-L (LE180C) (4x2)	09/00→	132 / 180							
8.185 L-LF (4x2)	09/00→	132 / 180							
8.185 LLS, LLRS (LE180C) (4x2)	09/00→	132 / 180							
8.223 LK (4x2)	10/93→06/96	162-169 / 220-230							
8.224 LK, LRK, L-KI, LR-KI (4x2)	05/94→	162 / 220							
8.224 LK, LRK, L-KI, LR-KI (4x2)	05/94→	162 / 220							
8.225 LC, 8.225 LLC, LRC, LLRC (LE220C) (4x2)	09/00→	162 / 220							
8.225 LK, L-KI, LRK, LR-KI, LRK-L, LK-L (LE220C) (4x2)	09/00→	162 / 220							
8.225 LLS, LLRS (LE220C) (4x2)	09/00→	162 / 220							
9.145 LC, 9.145 LLC, LRC, LLRC (LE140C) (4x2)	09/00→	103 / 140							
9.145 LK, L-KI, LRK, LR-KI, LRK-L, LK-L (LE140C) (4x2)	09/00→	103 / 140							
9.145 LLS, LLRS (LE140C) (4x2)	09/00→	103 / 140							
9.153 LK (4x2)	10/93→06/96	114 / 155							
9.155 L, LC, LLC, LRC, LLRC (4x2)	02/04→	114 / 155							
9.155 LK, L-KI, LRK, LR-KI, LRK-L, LK-L (4x2)	02/04→	114 / 155							
9.155 LLS, LLRS (4x2)	02/04→	114 / 155							
9.163 LK (4x2)	08/95→03/97	104 / 141							
9.163 LK, L-KI, LRK, LR-KI, LRK-L, LK-L (4x2)	05/94→	114-118 / 155-160							
9.185 LC, 9.185 LLC, LRC, LLRC (LE180C) (4x2)	09/00→	132 / 180							
9.185 LK, L-KI, LRK, LR-KI, LRK-L, LK-L (LE180C) (4x2)	09/00→	132 / 180							
9.185 LLS, LLRS (LE 180C) (4x2)	09/00→	132 / 180							

M - I



kW / hp

**MAN****MAN****L 2000** **10/93→12/95**

9.223 LK (4x2)	10/93→06/96	162-169 / 220-230	<b>2928502</b> Wabco PAN 17	29285 260 3 4 T3010 [o] 175.6 x 82.5 x 26		<b>2928502</b> Wabco PAN 17	29285 260 3 4 T3010 [o] 175.6 x 82.5 x 26	
9.224 LK, L-KI, LRK, LR-KI, LRK-L, LK-L (4x2)	05/94→	162 / 220	<b>98024400</b>	L 248		<b>98024400</b>	L 248	
9.225 LC, 9.225 LLC, LRC, LLRC (LE220C) (4x2)	09/00→	162 / 220	<b>93085400</b>	ø 330 x 34 x 104		<b>93127700</b>	ø 330 x 34 x 129	⊕ rim 8 hole
9.225 LK, L-KI, LRK, LR-KI, LRK-KI, LK-L (LE220C) (4x2)	09/00→	162 / 220				<b>93085500</b>	ø 330 x 34 x 124	⊕ rim 12 hole
9.225 LLS, LLRS (LE220C) (4x2)	09/00→	162 / 220				<b>93085500</b>	ø 330 x 34 x 124	⊕ rim 12 hole
10.150 FOC (4x2)	02/95→01/96	114-118 / 155-160	<b>2905503</b> Wabco 1000 V-G	29055 220 0 4 T3010 [o] 175.7 x 82.5 x 22	→12/95	<b>2928502</b> Wabco PAN 17	29285 260 3 4 T3010 [o] 175.6 x 82.5 x 26	01/96→
10.153 F (4x2)	10/93→	114 / 155	<b>2928502</b> Wabco PAN 17	29285 260 3 4 T3010 [o] 175.6 x 82.5 x 26	01/96→	<b>98024400</b>	L 248	01/96→
10.153 LC, 10.153 LLC (4x2)	10/93→06/96	114 / 155						
10.153 LLS (4x2)	10/93→06/96	114 / 155						
10.163 LC, 10.163 LLC (4x2)	05/94→	114-118 / 155-160	<b>98024400</b>	L 248	01/96→	<b>1587906</b>	15879 1650 0 8 D7141 W 99.5 x iaL 142,7 x ø 325	→12/95
10.163 LLS, LLRS (4x2)	05/94→	114-118 / 155-160	<b>93085300</b>	ø 324 x 30 x 102	→12/95	<b>1798806</b>	17988 1650 0 8 D7141 W 149.5 x iaL 142,7 x ø 325	optional →12/95
10.220 FOC, 10.220 FOCL (4x2)	02/95→	162 / 220	<b>93085400</b>	ø 330 x 34 x 104	01/96→	<b>87001500</b> 7338 C Fe	ø 8 x L 15	optional 64x 48x
10.223 F, 10.223 FL (4x2)	10/93→06/96	162 / 220				<b>93127700</b>	ø 330 x 34 x 129	01/96→ ⊕ rim 8 hole
10.223 LC, 10.223 LLC (4x2)	10/93→06/96	162-169 / 220-230						
10.223 LLS (4x2)	10/93→06/96	162-169 / 220-230						
10.224 F, 10.224 FL (4x2)	05/94→	162 / 220				<b>93085500</b>	ø 330 x 34 x 124	01/96→ ⊕ rim 12 hole
10.224 LC, 10.224 LLC, LRC, LLRC (4x2)	05/94→	162 / 220						
10.224 LLS, LLRS (4x2)	05/94→	162 / 220						
8.103 LC, 8.103 LLC (4x2)	10/93→06/96	75 / 102						
8.113 LC, 8.113 LLC (4x2)	08/95→	81 / 110						
8.150 FOC, 8.150 FOCL (4x2)	02/95→	114-118 / 155-160						
8.153 LC, 8.153 LLC (4x2)	10/93→07/97	114 / 155						
8.153 LLS (4x2)	10/93→06/96	114 / 155						
8.163 LC, 8.163 LLC (4x2)	05/94→	114-118 / 155-160						
8.163 LC, 8.163 LLC, LRC, LLRC, L-LF (4x2)	08/95→	104 / 141						
8.163 L-LF (4x2)	05/94→	114-118 / 155-160						
8.163 LLS, LLRS (4x2)	05/94→	114-118 / 155-160						
8.163 LLS, LLRS (4x2)	05/94→	114-118 / 155-160						
8.220 FOC, 8.220 FOCL (4x2)	04/95→	162 / 220						
8.223 LC, 8.223 LLC (4x2)	10/93→06/96	162-169 / 220-230						
8.223 LLS (4x2)	10/93→06/96	162-169 / 220-230						
8.224 LC, 8.224 LLC, LRC, LLRC (4x2)	05/94→	162 / 220						
8.224 LC, LLC, LRC, LLRC (4x2)	05/94→	162 / 220						
8.224 LLS, LLRS (4x2)	05/94→	162 / 220						
8.224 LLS, LLRS (4x2)	05/94→	162 / 220						
9.153 LC, 9.153 LLC (4x2)	10/93→06/96	114 / 155						
9.163 LC (4x2)	08/95→03/97	104 / 141						
9.163 LC, 9.163 LLC, LRC, LLRC (4x2)	05/94→	114-118 / 155-160						
9.163 LLS, LLRS (4x2)	05/94→	114-118 / 155-160						
9.223 LC, 9.223 LLC (4x2)	10/93→06/96	162-169 / 220-230						
9.223 LLS (4x2)	10/93→06/96	162-169 / 220-230						
9.224 LC, 9.224 LLC, LRC, LLRC (4x2)	05/94→	162 / 220						
9.224 LLS, LLRS (4x2)	05/94→	162 / 220						
10.153 FA (4x4)	10/93→	114 / 155	<b>1798806</b>	17988 1650 0 8 D7141 W 149.5 x iaL 142,7 x ø 325	64x	<b>1798806</b>	17988 1650 0 8 D7141 W 149.5 x iaL 142,7 x ø 325	
10.153 LAEK (4x4)	10/93→06/96	114 / 155				<b>87001500</b> 7338 C Fe	ø 8 x L 15	64x
10.163 FA (4x4)	05/94→	114 / 155						
10.163 LAC, LAEC, LARC, LAERC (4x4)	05/94→	114-118 / 155-160						
10.163 LAEK, LAEK-L, LAERK, LAERK-L, LAK, LAK-L, LARK (4x4)	01/95→	114-118 / 155-160						
10.185 LAC, LAEC, LARC, LAERC, LA-LA (LE180C) (4x4)	09/00→	132 / 180						
10.185 LAE-GT, LAE-LF (4x4)	09/00→	132 / 180						
10.185 LAEK, LAEK-L, LAERK, LAERK-L, LAK, LAK-L, LARK (4x4)	09/00→	132 / 180						
10.223 FA (4x2)	10/93→06/96	162 / 220						
10.223 LAEC (4x4)	01/95→06/96	162 / 220						
10.224 FA (4x4)	05/94→	162 / 220						
10.224 LAC, LAEC, LARC, LAERC (4x4)	01/95→	162 / 220						
10.224 LAEK, LAEK-L, LAERK, LAERK-L, LAK, LAK-L, LARK (4x4)	01/95→	162 / 220						
10.225 LAC, LAEC, LARC, LAERC (LE220C) (4x4)	09/00→	162 / 220						
10.225 LAE-GT, LAE-LF (4x4)	09/00→	162 / 220						
10.225 LAEK, LAEK-L, LAERK, LAERK-L, LAK, LAK-L, LARK (4x4)	09/00→	162 / 220						
8.145 LA-LF LAE-LF (4x4)	07/00→	103 / 140						
8.145 LA-LF, LAE-LF (4x4)	07/00→	103 / 140						
8.153 LAEC (4x4)	01/95→06/96	114 / 155						

M



kW / hp

**MAN****MAN****L 2000** **10/93→12/95**

8.153 LAEK (4x4)	01/95→09/96	114 / 155	<b>1798806</b>	17988 1650 0 8 D7141		<b>1798806</b>	17988 1650 0 8 D7141	
8.163 LAC, LAEC, LARC, LAERC (4x4)	01/95→	114-118 / 155-160	<b>87001500</b>	W 149.5 x iaL 142,7 x ø 325	64x	<b>87001500</b>	W 149.5 x iaL 142,7 x ø 325	64x
8.163 LAC, LAEC, LARC, LAERC, LA-LF, LAE-LF (4x4)	01/95→	114-118 / 155-160	<b>7338 C Fe</b>	ø 8 x L 15		<b>7338 C Fe</b>	ø 8 x L 15	
8.163 LAEK (4x4)	08/95→03/97	104 / 141						
8.163 LAEK, LAEK-L, LAERK, LAERK-L, LAK, LAK-L, LARK, LARK-L (4x4)	04/00→	104 / 141						
8.163 LAK, LARK, LAEK, LAERK (4x4)	04/00→	104 / 141						
8.163 LA-LF, LAE-LF (4x4)	01/95→	114-118 / 155-160						
8.185 LAC, LAEC, LARC, LAERC, LA-LF, LAE-LF (LE180C) (4x4)	09/00→	132 / 180						
8.185 LAEK, LAEK-L, LAERK, LAERK-L, LAK, LAK-L, LARK, LARK-L (4x4)	09/00→	132 / 180						
8.185 LA-LF, LAE-LF (4x4)	09/00→	132 / 180						
8.223 LAEC (4x4)	01/95→06/96	162 / 220						
8.224 LAC, LAEC, LARC, LAERC (4x4)	01/95→	162 / 220						
8.224 LAC, LAEC, LARC, LAERC (4x4)	01/95→	162 / 220						
8.224 LAEK, LAEK-L, LAERK, LAERK-L, LAK, LAK-L, LARK, LARK-L (4x4)	01/95→	162 / 220						
8.224 LAK, LAEK, LARK, LAERK (4x4)	01/95→	162 / 220						
8.225 LAC, LAEC, LARC, LAERC (LE220C) (4x4)	09/00→	162 / 220						
8.225 LAEK, LAEK-L, LAERK, LAERK-L, LAK, LAK-L, LARK, LARK-L (4x4)	09/00→	162 / 220						
6.103	10/93→12/95		<b>2905503</b>	29055 220 0 4 T3010				
			<b>Wabco 1000 V-G</b>	[o] 175.7 x 82.5 x 22				
			<b>98024300</b>	L 405 / 350				
9.153 LLS (4x2)	10/93→12/95	114 / 155	<b>2905503</b>	29055 220 0 4 T3010		<b>1587906</b>	15879 1650 0 8 D7141	
			<b>Wabco 1000 V-G</b>	[o] 175.7 x 82.5 x 22		<b>1798806</b>	17988 1650 0 8 D7141	optional
			<b>93085300</b>	ø 324 x 30 x 102		<b>87001500</b>	W 149.5 x iaL 142,7 x ø 325	optional 64x
						<b>7338 C Fe</b>	ø 8 x L 15	48x

**LC**

LC 19.240 (4x2)	176 / 240	<b>2911307</b>	29113 282 1 4 T3023	disc-th.45 mm→ →disc-th.41 mm	<b>2911307</b>	29113 282 1 4 T3023	disc-th.45 mm→ →disc-th.41 mm
LC 19.250 (4x2)	184 / 250	<b>Meritor D-ELSA-1</b>	[o] 249.7 x 118.2 x 28.2		<b>Meritor D-ELSA-1</b>	[o] 249.7 x 118.2 x 28.2	
LC 19.280 (4x2)	206 / 280	<b>2911402</b>	29114 302 1 4 T3023	disc-th.41 mm→ →disc-th.38 mm	<b>2911402</b>	29114 302 1 4 T3023	disc-th.41 mm→ →disc-th.38 mm
LC 19.290 (4x2)	213 / 290	<b>Meritor D-ELSA-1</b>	[o] 249.7 x 118.2 x 30.2		<b>Meritor D-ELSA-1</b>	[o] 249.7 x 118.2 x 30.2	
		<b>98024300</b>	L 405 / 350		<b>98024300</b>	L 405 / 350	
		<b>93087000</b>	ø 432 x 45 x 135	⊕ rim 10 hole	<b>93087000</b>	ø 432 x 45 x 135	⊕ rim 10 hole
		<b>93087200</b>	ø 432 x 45 x 130	⊕ rim 12 hole	<b>93087200</b>	ø 432 x 45 x 130	⊕ rim 12 hole
		<b>93087100</b>	ø 432 x 45 x 135	⊕ rim 10 hole	<b>93087100</b>	ø 432 x 45 x 135	⊕ rim 10 hole

**LIION S CITY** **06/96→**

A 20 (4x2)	07/98→	191 / 260	<b>2911307</b>	29113 282 1 4 T3023	disc-th.45 mm→ →disc-th.41 mm	<b>2911307</b>	29113 282 1 4 T3023	disc-th.45 mm→ →disc-th.41 mm
A 23 (6x2)	08/96→	191 / 260	<b>Meritor D-ELSA-1</b>	[o] 249.7 x 118.2 x 28.2		<b>Meritor D-ELSA-1</b>	[o] 249.7 x 118.2 x 28.2	
			<b>2911402</b>	29114 302 1 4 T3023	disc-th.41 mm→ →disc-th.38 mm	<b>2911402</b>	29114 302 1 4 T3023	disc-th.41 mm→ →disc-th.38 mm
			<b>Meritor D-ELSA-1</b>	[o] 249.7 x 118.2 x 30.2		<b>Meritor D-ELSA-1</b>	[o] 249.7 x 118.2 x 30.2	
			<b>2927802</b>	29278 300 1 4 T7400		<b>2927802</b>	29278 300 1 4 T7400	
			<b>Knorr ProTecS</b>	[o] 247.3 x 109.5 x 30		<b>Knorr ProTecS</b>	[o] 247.3 x 109.5 x 30	
			<b>98024300</b>	L 405 / 350		<b>98024300</b>	L 405 / 350	
A 21 (4x2)	06/96→	184 / 250	<b>1957901</b>	19579 1790 0 5 T020		<b>1958101</b>	19581 1790 0 5 T020	
A 37 (4x2)	01/02→10/09	206 / 280	<b>1970612</b>	19706 1797 0 5 D7113		<b>1970705</b>	W 222 x iaL 173,7 x ø 410	
			<b>85000700</b>	W 163 x iaL 173,7 x ø 410	72x	<b>1970714</b>	W 222 x iaL 173,7 x ø 410	
			<b>Fe</b>	ø 8 x L 18		<b>85000700</b>	W 222 x iaL 173,7 x ø 410	72x
						<b>Fe</b>	ø 8 x L 18	
A 22 (4x2)	10/09→	235 / 320	<b>2911307</b>	29113 282 1 4 T3023	disc-th.45 mm→ →disc-th.41 mm	<b>2911307</b>	29113 282 1 4 T3023	disc-th.45 mm→ →disc-th.41 mm
A 22 (4x2)	10/09→	265 / 360	<b>Meritor D-ELSA-1</b>	[o] 249.7 x 118.2 x 28.2		<b>Meritor D-ELSA-1</b>	[o] 249.7 x 118.2 x 28.2	
A 22 (4x2)	10/09→	235 / 320	<b>2911402</b>	29114 302 1 4 T3023	disc-th.41 mm→ →disc-th.38 mm	<b>2911402</b>	29114 302 1 4 T3023	disc-th.41 mm→ →disc-th.38 mm
A 22 (4x2)	10/09→	206 / 280	<b>Meritor D-ELSA-1</b>	[o] 249.7 x 118.2 x 30.2		<b>Meritor D-ELSA-1</b>	[o] 249.7 x 118.2 x 30.2	
A 26 (6x2)	02/98→	257 / 350	<b>2927802</b>	29278 300 1 4 T7400		<b>2927802</b>	29278 300 1 4 T7400	
A 26 (6x2)	05/04→10/09	265 / 360	<b>Knorr ProTecS</b>	[o] 247.3 x 109.5 x 30		<b>Knorr ProTecS</b>	[o] 247.3 x 109.5 x 30	
A 35 (4x2)	10/09→	213 / 290	<b>98024300</b>	L 405 / 350		<b>98024300</b>	L 405 / 350	
A 35 (4x2)	10/09→	184 / 250						
A 39 (6x2)	08/04→	228 / 310	<b>93087000</b>	ø 432 x 45 x 135	⊕ rim 10 hole	<b>93087000</b>	ø 432 x 45 x 135	⊕ rim 10 hole
A 66 (4x2)	02/09→	213 / 290						
A 66 (4x2)	02/09→	184 / 250						



kW / hp

**MAN****MAN****LION S CITY** **06/96** →

A 22 (4x2)	10/09 →	235 / 320		<b>93087200</b>	ø 432 x 45 x 130	⊕ rim 12 hole		<b>93087200</b>	ø 432 x 45 x 130	⊕ rim 12 hole
A 22 (4x2)	10/09 →	265 / 360								
A 22 (4x2)	10/09 →	235 / 320								
A 22 (4x2)	10/09 →	206 / 280		<b>93087100</b>	ø 432 x 45 x 135	⊕ rim 10 hole		<b>93087100</b>	ø 432 x 45 x 135	⊕ rim 10 hole
A 26 (6x2)	02/98 →	257 / 350								
A 26 (6x2)	05/04 → 10/09	265 / 360								
A 35 (4x2)	10/09 →	213 / 290								
A 35 (4x2)	10/09 →	184 / 250								
A 39 (6x2)	08/04 →	228 / 310								
A 66 (4x2)	02/09 →	213 / 290								
A 66 (4x2)	02/09 →	184 / 250								

**LION S COACH** **09/95** →

FRH 352, RH 353 (4x2)	09/95 →	257 / 350		<b>2911307</b> Meritor D-ELSA-1	29113 282 1 4 T3023 [o] 249.7 x 118.2 x 28.2	disc-th.45 mm → → disc-th.41 mm		<b>2911307</b> Meritor D-ELSA-1	29113 282 1 4 T3023 [o] 249.7 x 118.2 x 28.2	disc-th.45 mm → → disc-th.41 mm
FRH 402, RH 403 (4x2)	09/95 →	294 / 400		<b>2911402</b> Meritor D-ELSA-1	29114 302 1 4 T3023 [o] 249.7 x 118.2 x 30.2	disc-th.41 mm → → disc-th.38 mm		<b>2911402</b> Meritor D-ELSA-1	29114 302 1 4 T3023 [o] 249.7 x 118.2 x 30.2	disc-th.41 mm → → disc-th.38 mm
				<b>98024300</b>	L 405 / 350			<b>98024300</b>	L 405 / 350	
				<b>93071800</b>	ø 438 x 45 x 135	→ 12/96		<b>1958101</b>	19581 1790 0 5 T020 W 222 x iaL 217,1 x ø 410	
				<b>93087000</b>	ø 432 x 45 x 135	01/97 → ⊕ rim 10 hole		<b>1970705</b>	19707 1797 0 5 T016 W 222 x iaL 173,7 x ø 410	
				<b>93087200</b>	ø 432 x 45 x 130	01/97 → ⊕ rim 12 hole		<b>1970714</b>	19707 1797 0 5 D7113 W 222 x iaL 173,7 x ø 410	
				<b>93087100</b>	ø 432 x 45 x 135	01/97 → ⊕ rim 10 hole		<b>85000700</b> Fe	ø 8 x L 18	72x
								<b>93071800</b>	ø 438 x 45 x 135	→ 12/96
								<b>93087000</b>	ø 432 x 45 x 135	01/97 → ⊕ rim 10 hole
								<b>93087200</b>	ø 432 x 45 x 130	01/97 → ⊕ rim 12 hole
								<b>93087100</b>	ø 432 x 45 x 135	01/97 → ⊕ rim 10 hole
RH 403 (6x2)	09/98 →	294 / 400		<b>2911307</b> Meritor D-ELSA-1	29113 282 1 4 T3023 [o] 249.7 x 118.2 x 28.2	disc-th.45 mm → → disc-th.41 mm		<b>2911307</b> Meritor D-ELSA-1	29113 282 1 4 T3023 [o] 249.7 x 118.2 x 28.2	disc-th.45 mm → → disc-th.41 mm
RH 413 (6x2)	01/00 →	301 / 410		<b>2911402</b> Meritor D-ELSA-1	29114 302 1 4 T3023 [o] 249.7 x 118.2 x 30.2	disc-th.41 mm → → disc-th.38 mm		<b>2911402</b> Meritor D-ELSA-1	29114 302 1 4 T3023 [o] 249.7 x 118.2 x 30.2	disc-th.41 mm → → disc-th.38 mm
RH 463, RHC 464 (6x2)	01/00 →	338 / 460								
RHC 414 (4x2)	06/02 →	301 / 410								
				<b>98024300</b>	L 405 / 350			<b>98024300</b>	L 405 / 350	
				<b>93087000</b>	ø 432 x 45 x 135	⊕ rim 10 hole		<b>1958101</b>	19581 1790 0 5 T020 W 222 x iaL 217,1 x ø 410	
				<b>93087200</b>	ø 432 x 45 x 130	⊕ rim 12 hole		<b>1970705</b>	19707 1797 0 5 T016 W 222 x iaL 173,7 x ø 410	
				<b>93087100</b>	ø 432 x 45 x 135	⊕ rim 10 hole		<b>1970714</b>	19707 1797 0 5 D7113 W 222 x iaL 173,7 x ø 410	
								<b>85000700</b> Fe	ø 8 x L 18	72x
								<b>93087000</b>	ø 432 x 45 x 135	⊕ rim 10 hole
								<b>93087200</b>	ø 432 x 45 x 130	⊕ rim 12 hole
								<b>93087100</b>	ø 432 x 45 x 135	⊕ rim 10 hole

**LION S COMFORT** **09/96** →

RN 313 (4x2)	09/96 →	228 / 310		<b>2911307</b> Meritor D-ELSA-1	29113 282 1 4 T3023 [o] 249.7 x 118.2 x 28.2	disc-th.45 mm → → disc-th.41 mm		<b>2911307</b> Meritor D-ELSA-1	29113 282 1 4 T3023 [o] 249.7 x 118.2 x 28.2	disc-th.45 mm → → disc-th.41 mm
				<b>2911402</b> Meritor D-ELSA-1	29114 302 1 4 T3023 [o] 249.7 x 118.2 x 30.2	disc-th.41 mm → → disc-th.38 mm		<b>2911402</b> Meritor D-ELSA-1	29114 302 1 4 T3023 [o] 249.7 x 118.2 x 30.2	disc-th.41 mm → → disc-th.38 mm
				<b>98024300</b>	L 405 / 350			<b>98024300</b>	L 405 / 350	
				<b>93071800</b>	ø 438 x 45 x 135	→ 12/96		<b>1958101</b>	19581 1790 0 5 T020 W 222 x iaL 217,1 x ø 410	
				<b>93087000</b>	ø 432 x 45 x 135	01/97 → ⊕ rim 10 hole		<b>1970705</b>	19707 1797 0 5 T016 W 222 x iaL 173,7 x ø 410	
				<b>93087200</b>	ø 432 x 45 x 130	01/97 → ⊕ rim 12 hole		<b>1970714</b>	19707 1797 0 5 D7113 W 222 x iaL 173,7 x ø 410	
				<b>93087100</b>	ø 432 x 45 x 135	01/97 → ⊕ rim 10 hole		<b>85000700</b> Fe	ø 8 x L 18	72x
								<b>93071800</b>	ø 438 x 45 x 135	→ 12/96
								<b>93087000</b>	ø 432 x 45 x 135	01/97 → ⊕ rim 10 hole
								<b>93087200</b>	ø 432 x 45 x 130	01/97 → ⊕ rim 12 hole
								<b>93087100</b>	ø 432 x 45 x 135	01/97 → ⊕ rim 10 hole
RN 353 (4x2)	06/97 →	257 / 350		<b>2911307</b> Meritor D-ELSA-1	29113 282 1 4 T3023 [o] 249.7 x 118.2 x 28.2	disc-th.45 mm → → disc-th.41 mm		<b>2911307</b> Meritor D-ELSA-1	29113 282 1 4 T3023 [o] 249.7 x 118.2 x 28.2	disc-th.45 mm → → disc-th.41 mm
				<b>2911402</b> Meritor D-ELSA-1	29114 302 1 4 T3023 [o] 249.7 x 118.2 x 30.2	disc-th.41 mm → → disc-th.38 mm		<b>2911402</b> Meritor D-ELSA-1	29114 302 1 4 T3023 [o] 249.7 x 118.2 x 30.2	disc-th.41 mm → → disc-th.38 mm



kW / hp

**MAN****MAN****LION S COMFORT** **09/96** →

FRN 353 (4x2)	06/97→	257 / 350	<b>98024300</b>	L 405 / 350		<b>98024300</b>	L 405 / 350	
			<b>93087000</b>	ø 432 x 45 x 135	⊕ rim 10 hole	<b>1958101</b>	19581 1790 0 5 T020 W 222 x iaL 217,1 x ø 410	
			<b>93087200</b>	ø 432 x 45 x 130	⊕ rim 12 hole	<b>1970705</b>	19707 1797 0 5 T016 W 222 x iaL 173,7 x ø 410	
			<b>93087100</b>	ø 432 x 45 x 135	⊕ rim 10 hole	<b>1970714</b>	19707 1797 0 5 D7113 W 222 x iaL 173,7 x ø 410	
						<b>85000700</b> Fe	ø 8 x L 18	72x
			<b>93087000</b>	ø 432 x 45 x 135	⊕ rim 10 hole	<b>93087000</b>	ø 432 x 45 x 135	⊕ rim 10 hole
			<b>93087200</b>	ø 432 x 45 x 130	⊕ rim 12 hole	<b>93087200</b>	ø 432 x 45 x 130	⊕ rim 12 hole
			<b>93087100</b>	ø 432 x 45 x 135	⊕ rim 10 hole	<b>93087100</b>	ø 432 x 45 x 135	⊕ rim 10 hole

**LION S STAR** **01/93** → **09/96**

FRH 313	01/93→12/95		<b>2911307</b> Meritor D-ELSA-1	29113 282 1 4 T3023 [c] 249.7 x 118.2 x 28.2				
			<b>98017600</b>	L 335				
			<b>93087000</b>	ø 432 x 45 x 135				
FRH 352	01/94→		<b>2911307</b> Meritor D-ELSA-1	29113 282 1 4 T3023 [c] 249.7 x 118.2 x 28.2				
			<b>98017600</b>	L 335	→12/96			
			<b>98024300</b>	L 405 / 350	01/97→			
			<b>93087000</b>	ø 432 x 45 x 135				
FRH 352, RH 353 (4x2) FRH 402, RH 403 (4x2)	09/95→ 09/95→	257 / 350 294 / 400	<b>2911307</b> Meritor D-ELSA-1	29113 282 1 4 T3023 [c] 249.7 x 118.2 x 28.2	disc-th.45 mm→ →disc-th.41 mm	<b>2911307</b> Meritor D-ELSA-1	29113 282 1 4 T3023 [c] 249.7 x 118.2 x 28.2	disc-th.45 mm→ →disc-th.41 mm
			<b>2911402</b> Meritor D-ELSA-1	29114 302 1 4 T3023 [c] 249.7 x 118.2 x 30.2	disc-th.41 mm→ →disc-th.38 mm	<b>2911402</b> Meritor D-ELSA-1	29114 302 1 4 T3023 [c] 249.7 x 118.2 x 30.2	disc-th.41 mm→ →disc-th.38 mm
			<b>98024300</b>	L 405 / 350		<b>98024300</b>	L 405 / 350	
			<b>93071800</b>	ø 438 x 45 x 135	→12/96	<b>1958101</b>	19581 1790 0 5 T020 W 222 x iaL 217,1 x ø 410	
			<b>93087000</b>	ø 432 x 45 x 135	01/97→ ⊕ rim 10 hole	<b>1970705</b>	19707 1797 0 5 T016 W 222 x iaL 173,7 x ø 410	
			<b>93087200</b>	ø 432 x 45 x 130	01/97→ ⊕ rim 12 hole	<b>1970714</b>	19707 1797 0 5 D7113 W 222 x iaL 173,7 x ø 410	
			<b>93087100</b>	ø 432 x 45 x 135	01/97→ ⊕ rim 10 hole	<b>85000700</b> Fe	ø 8 x L 18	72x
						<b>93071800</b>	ø 438 x 45 x 135	→12/96
			<b>93087000</b>	ø 432 x 45 x 135	01/97→ ⊕ rim 10 hole	<b>93087000</b>	ø 432 x 45 x 135	01/97→ ⊕ rim 10 hole
			<b>93087200</b>	ø 432 x 45 x 130	01/97→ ⊕ rim 12 hole	<b>93087200</b>	ø 432 x 45 x 130	01/97→ ⊕ rim 12 hole
			<b>93087100</b>	ø 432 x 45 x 135	01/97→ ⊕ rim 10 hole	<b>93087100</b>	ø 432 x 45 x 135	01/97→ ⊕ rim 10 hole
FRH 422 (4x2)	01/93→09/96	309 / 420	<b>2911307</b> Meritor D-ELSA-1	29113 282 1 4 T3023 [c] 249.7 x 118.2 x 28.2	disc-th.45 mm→ →disc-th.41 mm	<b>2911307</b> Meritor D-ELSA-1	29113 282 1 4 T3023 [c] 249.7 x 118.2 x 28.2	disc-th.45 mm→ →disc-th.41 mm
			<b>2911402</b> Meritor D-ELSA-1	29114 302 1 4 T3023 [c] 249.7 x 118.2 x 30.2	disc-th.41 mm→ →disc-th.38 mm	<b>2911402</b> Meritor D-ELSA-1	29114 302 1 4 T3023 [c] 249.7 x 118.2 x 30.2	disc-th.41 mm→ →disc-th.38 mm
			<b>98024300</b>	L 405 / 350		<b>98024300</b>	L 405 / 350	
			<b>93071800</b>	ø 438 x 45 x 135		<b>1958101</b>	19581 1790 0 5 T020 W 222 x iaL 217,1 x ø 410	
						<b>1970705</b>	19707 1797 0 5 T016 W 222 x iaL 173,7 x ø 410	
						<b>1970714</b>	19707 1797 0 5 D7113 W 222 x iaL 173,7 x ø 410	
						<b>85000700</b> Fe	ø 8 x L 18	72x
			<b>93071800</b>	ø 438 x 45 x 135		<b>93071800</b>	ø 438 x 45 x 135	
RH 414, RHS 414 (4x2) RH 414, RHS 414 (6x2) RH 464, RHS 464 (4x2) RH 464, RHS 464 (6x2)	03/00→ 01/02→ 03/00→ 01/02→	301 / 410 338 / 460 338 / 460 301 / 410	<b>2911307</b> Meritor D-ELSA-1	29113 282 1 4 T3023 [c] 249.7 x 118.2 x 28.2	disc-th.45 mm→ →disc-th.41 mm	<b>2911307</b> Meritor D-ELSA-1	29113 282 1 4 T3023 [c] 249.7 x 118.2 x 28.2	disc-th.45 mm→ →disc-th.41 mm
			<b>2911402</b> Meritor D-ELSA-1	29114 302 1 4 T3023 [c] 249.7 x 118.2 x 30.2	disc-th.41 mm→ →disc-th.38 mm	<b>2911402</b> Meritor D-ELSA-1	29114 302 1 4 T3023 [c] 249.7 x 118.2 x 30.2	disc-th.41 mm→ →disc-th.38 mm
			<b>98024300</b>	L 405 / 350		<b>98024300</b>	L 405 / 350	
			<b>93087000</b>	ø 432 x 45 x 135	⊕ rim 10 hole	<b>1958101</b>	19581 1790 0 5 T020 W 222 x iaL 217,1 x ø 410	
			<b>93087200</b>	ø 432 x 45 x 130	⊕ rim 12 hole	<b>1970705</b>	19707 1797 0 5 T016 W 222 x iaL 173,7 x ø 410	



kW / hp

**MAN****MAN****LION S STAR** **01/93 → 09/96**

RH 414, RHS 414 (4x2)	03/00 →	301 / 410	ABS	<b>93087100</b>	ø 432 x 45 x 135	⊕ rim 10 hole	<b>1970714</b>	19707 1797 0 5 D7113	
RH 414, RHS 414 (6x2)	01/02 →	338 / 460					<b>85000700</b>	W 222 x iaL 173,7 x ø 410	72x
RH 464, RHS 464 (4x2)	03/00 →	338 / 460					<b>93087000</b>	ø 432 x 45 x 135	⊕ rim 10 hole
RH 464, RHS 464 (6x2)	01/02 →	301 / 410					<b>93087200</b>	ø 432 x 45 x 130	⊕ rim 12 hole
							ABS <b>93087100</b>	ø 432 x 45 x 135	⊕ rim 10 hole

**Low Chassis Bus - Series** **01/86 →**

14.272 U	01/89 →	198 / 269		<b>1949502</b>	19495 1700 0 8 T088		<b>1949602</b>	19496 1700 0 8 T088	
19.322 U, UL	01/89 →	235 / 320		<b>1949511</b>	W 183 x iaL 178,0 x ø 410		<b>1949611</b>	W 223 x iaL 178,0 x ø 410	
19.372 U, UL	01/89 →	272 / 370			19495 1700 0 8 T020		<b>85000700</b>	W 223 x iaL 178,0 x ø 410	64x
19.422 U, UL	01/89 →	309 / 420		<b>85000700</b>	W 183 x iaL 178,0 x ø 410	64x	<b>1723806</b>	W 223 x iaL 178,0 x ø 410	64x
					ø 8 x L 18		<b>1949602</b>	ø 8 x L 18	
24.332 U, UL	01/86 →			<b>1949502</b>	19495 1700 0 8 T088		<b>1949611</b>	17238 1700 0 8 T020	auxiliary axle
24.362 U, UL	01/86 →			<b>1949511</b>	W 183 x iaL 178,0 x ø 410		<b>85000700</b>	W 143 x iaL 178,0 x ø 410	
26.322 UNL	01/86 →	235 / 320			19495 1700 0 8 T020		<b>1949602</b>	W 223 x iaL 178,0 x ø 410	
					W 183 x iaL 178,0 x ø 410	64x	<b>1949611</b>	19496 1700 0 8 T020	
					ø 8 x L 18		<b>85000700</b>	W 223 x iaL 178,0 x ø 410	64x
								ø 8 x L 18	

**M 90** **08/88 → 06/96**

12.152 F, 12.152 FL (4x2)	12/88 → 05/94	110-114 / 150-155		<b>1701703</b>	17017 1600 0 8 D7141		<b>1917705</b>	19177 1600 0 8 D7141	
12.152 FK (4x2)	12/88 → 05/94	110-114 / 150-155		<b>85000600</b>	W 143 x iaL 174,3 x ø 360		<b>85000600</b>	W 163 x iaL 174,3 x ø 360	96x
12.152 FS, 12.152 FLS (4x2)	12/88 → 05/94	110-114 / 150-155			ø 8 x L 15			ø 8 x L 15	
12.192 F, 12.192 FL (4x2)	07/90 → 06/96	140 / 190							
12.192 FA (4x4)	10/92 → 06/96	140 / 190							
12.192 FAK (4x4)	10/92 → 06/96	140 / 190							
12.192 FK (4x2)	07/90 → 06/96	140 / 190							
12.192 FS, 12.192 FLS (4x2)	07/90 → 06/96	140 / 190							
12.222 F, 12.222 FL (4x2)	05/94 → 06/96	162 / 220							
12.222 FA (4x4)	05/94 → 06/96	162 / 220							
12.222 FAK (4x4)	05/94 → 06/96	162 / 220							
12.222 FK (4x2)	05/94 → 06/96	162 / 220							
12.222 FLS (4x2)	05/94 → 06/96	162 / 220							
12.232 F, 12.232 FL (4x2)	08/88 → 06/96	169 / 230							
12.232 FA (4x4)	05/90 → 06/96	169 / 230							
12.232 FAK (4x4)	05/90 → 06/96	169 / 230							
12.232 FK (4x2)	08/88 → 06/96	169 / 230							
12.232 FS, 12.232 FLS (4x2)	08/88 → 06/96	169 / 230							
12.262 F, 12.262 FL (4x2)	08/95 → 06/96	191 / 260							
12.262 FK (4x2)	08/95 → 06/96	191 / 260							
12.262 FS, 12.262 FLS (4x2)	08/95 → 06/96	191 / 260							
12.272 F, 12.272 FL (4x2)	09/91 → 10/92	198 / 269							
12.272 F, 12.272 FL (4x2)	10/92 → 06/96	198 / 269							
12.272 FA (4x4)	10/93 → 04/95	198 / 269							
12.272 FAK (4x4)	10/93 → 04/95	198 / 269							
12.272 FK (4x2)	09/91 → 10/92	198 / 269							
12.272 FK (4x2)	10/92 → 06/96	198 / 269							
12.272 FS, 12.272 FLS (4x2)	09/91 → 10/92	198 / 269							
12.272 FS, 12.272 FLS (4x2)	10/92 → 06/96	198 / 269							
14.152 F, 14.152 FL (4x2)	12/88 → 04/94	110-114 / 150-155							
14.152 F, 14.152 FL (4x2)	05/94 → 06/96	114 / 155							
14.152 FK (4x2)	12/88 → 05/94	110-114 / 150-155							
14.152 FK (4x2)	05/94 → 06/96	114 / 155							
14.152 FS, 14.152 FLS (4x2)	12/88 → 05/94	110-114 / 150-155							
14.152 FS, 14.152 FLS (4x2)	05/94 → 06/96	114 / 155							
14.162 F, 14.162 FL (4x2)	08/95 → 06/96	118 / 160							
14.162 FK (4x2)	08/95 → 06/96	118 / 160							
14.162 FS, 14.162 FLS (4x2)	08/95 → 06/96	118 / 160							
14.192 F, 14.192 FL (4x2)	08/88 → 06/90	137 / 186							
14.192 F, 14.192 FL (4x2)	07/90 → 06/96	140 / 190							
14.192 FA (4x4)	08/88 → 06/90	137 / 186							
14.192 FK (4x2)	08/88 → 06/90	137 / 186							
14.192 FK (4x2)	07/90 → 06/96	140 / 190							
14.192 FS, 14.192 FLS (4x2)	08/88 → 06/90	137 / 186							
14.192 FS, 14.192 FLS (4x2)	07/90 → 06/96	140 / 190							
14.222 F, 14.222 FL (4x2)	05/94 → 06/96	162 / 220							
14.222 FK (4x2)	05/94 → 06/96	162 / 220							
14.222 FLS (4x2)	05/94 → 06/96	162 / 220							
14.232 F, 14.232 FL (4x2)	08/88 → 06/96	169 / 230							
14.232 F, 14.232 FL (4x2)	05/90 → 04/95	160 / 218							
14.232 FK (4x2)	08/88 → 06/96	169 / 230							
14.232 FS, 14.232 FLS (4x2)	08/88 → 06/96	169 / 230							
14.232 FS, 14.232 FLS (4x2)	05/90 → 04/95	160 / 218							
14.262 F, 14.262 FL (4x2)	08/95 → 06/96	191 / 260							
14.262 FK (4x2)	08/95 → 06/96	191 / 260							
14.262 FS, 14.262 FLS (4x2)	08/95 → 06/96	191 / 260							
14.272 F, 14.272 FL (4x2)	09/91 → 10/92	198 / 269							
14.272 F, 14.272 FL (4x2)	10/92 → 06/96	198 / 269							
14.272 FK (4x2)	09/91 → 10/92	198 / 269							
14.272 FK (4x2)	10/92 → 06/96	198 / 269							
14.272 FS, 14.272 FLS (4x2)	09/91 → 10/92	198 / 269							
14.272 FS, 14.272 FLS (4x2)	12/92 → 06/96	198 / 269							



kW / hp



**MAN**

**MAN**

**M 90 08/88 → 06/96**

17.192 F,17.192 FL (4x2)	08/88→06/90	137 / 186
17.192 F,17.192 FL (4x2)	07/90→04/95	140 / 190
17.192 FA (4x4)	02/89→06/90	137 / 186
17.192 FA (4x4)	07/90→06/96	140 / 190
17.192 FAK (4x4)	02/89→06/90	137 / 186
17.192 FAK (4x4)	07/90→06/96	140 / 190
17.192 FK (4x2)	08/88→06/90	137 / 186
17.192 FK (4x2)	07/90→01/91	140 / 190
17.192 FLS (4x2)	08/88→06/90	137 / 186
17.192 FLS,17.192 FLS (4x2)	07/90→04/95	140 / 190
17.222 FA (4x4)	05/94→06/96	162 / 220
17.222 FAK (4x4)	05/94→06/96	162 / 220
17.232 F,17.232 FL (4x2)	08/88→04/95	169 / 230
17.232 F,17.232 FL (4x2)	05/90→04/95	160 / 218
17.232 FA (4x4)	02/89→06/96	169 / 230
17.232 FA (4x4)	05/90→04/95	160 / 218
17.232 FAK (4x4)	02/89→06/96	169 / 230
17.232 FAK (4x4)	05/90→04/95	160 / 218
17.232 FK (4x2)	08/88→01/91	169 / 230
17.232 FK (4x2)	05/90→01/91	160 / 218
17.232 FS,17.232 FLS (4x2)	08/88→04/95	169 / 230
17.232 FS,17.232 FLS (4x2)	05/90→04/95	160 / 218
17.272 FLS (4x2)	09/91→05/95	198 / 269
17.272 FLS (4x2)	10/92→05/95	198 / 269

	<b>1971301</b>
	<b>85000600</b>
	<b>88023500</b>
	<b>88023600</b>

19713 1700 0 8 T020		
☛ W 163 x iaL 178,0 x ø 410	64x	
ø 8 x L 15		
L 194	for oversize N + 1	
L 194	for oversize 2 + 3	

	<b>1949602</b>
	<b>1949611</b>
	<b>85000700</b>
	<b>88023500</b>
	<b>88023600</b>

19496 1700 0 8 T088		
☛ W 223 x iaL 178,0 x ø 410		
19496 1700 0 8 T020		
☛ W 223 x iaL 178,0 x ø 410	64x	
ø 8 x L 18		
L 194	for oversize N + 1	
L 194	for oversize 2 + 3	

18.192 F,18.192 FL,18.192 FLL (4x2)	09/90→06/96	140 / 190
18.192 FK (4x2)	09/90→06/96	140 / 190
18.222 F,18.222 FL,18.222 FLL (4x2)	05/94→06/96	162 / 220
18.222 FK (4x2)	05/94→06/96	162 / 220
18.232 F,18.232 FL,18.232 FLL (4x2)	09/90→06/96	169 / 230
18.232 FK (4x2)	09/90→06/96	169 / 230
18.262 F,18.262 FL,18.262 FLL (4x2)	08/95→06/96	191 / 260
18.262 FK (4x2)	08/95→06/96	191 / 260
18.272 F,18.272 FL,18.272 FLL (4x2)	09/91→05/94	198 / 269
18.272 F,18.272 FL,18.272 FLL (4x2)	10/92→06/96	198 / 269
18.272 FK (4x2)	09/91→05/94	198 / 269
18.272 FK (4x2)	10/92→06/96	198 / 269

	<b>1971301</b>
	<b>85000600</b>
	<b>88023500</b>
	<b>88023600</b>

19713 1700 0 8 T020		
☛ W 163 x iaL 178,0 x ø 410	64x	
ø 8 x L 15		
L 194	for oversize N + 1	
L 194	for oversize 2 + 3	

	<b>1949502</b>
	<b>1949511</b>
	<b>85000700</b>
	<b>88023500</b>
	<b>88023600</b>

19495 1700 0 8 T088		
☛ W 183 x iaL 178,0 x ø 410		
19495 1700 0 8 T020		
☛ W 183 x iaL 178,0 x ø 410	64x	
ø 8 x L 18		
L 194	for oversize N + 1	
L 194	for oversize 2 + 3	

24.192 FNL,24.192 FNLL,24.192 FVL (6x2/2/4)	07/89→06/96	140 / 190
24.222 FNL,24.222 FNLL,24.222 FVL (6x2/2/4)	05/94→06/96	162 / 220
24.232 FNL (6x2)	05/90→04/95	160 / 218
24.232 FNL,24.232 FNLL,24.232 FVL (6x2/2/4)	07/89→06/96	169 / 230
24.272 FNL,24.272 FNLL,24.272 FVL (6x2/2/4)	10/92→06/96	198 / 269
24.272 FNL,24.272 FVL (6x2/2/4)	09/91→05/94	198 / 269

	<b>1971301</b>
	<b>85000600</b>
	<b>88023500</b>
	<b>88023600</b>

19713 1700 0 8 T020		
☛ W 163 x iaL 178,0 x ø 410	64x	
ø 8 x L 15		
L 194	for oversize N + 1	
L 194	for oversize 2 + 3	

	<b>1723806</b>
	<b>1949502</b>
	<b>1949511</b>
	<b>85000700</b>
	<b>88023500</b>
	<b>88023600</b>

17238 1700 0 8 T020		auxiliary axle
☛ W 143 x iaL 178,0 x ø 410		
19495 1700 0 8 T088		
☛ W 183 x iaL 178,0 x ø 410		
19495 1700 0 8 T020		
☛ W 183 x iaL 178,0 x ø 410	64x	
ø 8 x L 18		
L 194	for oversize N + 1	
L 194	for oversize 2 + 3	

24.262 FNL,24.262 FNLL,24.262 FVL (6x2)	08/95→06/96	191 / 260
---	-------------	-----------

	<b>1949502</b>
	<b>1949511</b>
	<b>85000700</b>

19495 1700 0 8 T088		
☛ W 183 x iaL 178,0 x ø 410		
19495 1700 0 8 T020		
☛ W 183 x iaL 178,0 x ø 410	64x	
ø 8 x L 18		

	<b>1723806</b>
	<b>1949602</b>
	<b>1949611</b>
	<b>85000700</b>

17238 1700 0 8 T020		auxiliary axle
☛ W 143 x iaL 178,0 x ø 410		
19496 1700 0 8 T088		
☛ W 223 x iaL 178,0 x ø 410		
19496 1700 0 8 T020		
☛ W 223 x iaL 178,0 x ø 410	64x	
ø 8 x L 18		

**M 2000 L 08/95 →**

12.145 LC, LLC, LRC, LLRC (4x2)	05/01→	107 / 145
12.145 LK, LRK (4x2)	05/01→	107 / 145
12.163 LC, LLC, LRC, LLRC (4x2)	08/95→	114 / 155
12.163 LK, LRK (4x2)	08/95→	114 / 155
12.185 LC, LLC, LRC, LLRC (4x2)	05/01→	132-136 / 180-185
12.185 LK, LRK (4x2)	05/01→	132-136 / 180-185
12.224, 12.225, LK, LRK (4x2)	08/95→	162 / 220
12.224 LC, LLC, LRC, LLRC (4x2)	08/95→	162 / 220
12.225 LC, LLC, LRC, LLRC (4x2)	05/01→	162 / 220
12.255 LC, LLC, LRC, LLRC (4x2)	08/02→	180 / 245
12.255 LK, LRK (4x2)	10/03→	180 / 245
12.285 LC, LLC, LRC, LLRC (4x2)	08/02→	206 / 280
12.285 LK, LRK (4x2)	10/03→	206 / 280
14.163 LC, LLC, LRC, LLRC (4x2)	08/95→	114 / 155
14.185 LC, LLC, LRC, LLRC (4x2)	05/01→	132-136 / 180-185
14.185 LK, LRK (4x2)	05/01→	132-136 / 180-185
14.224, 14.225, LA-LF (4x4)	07/03→	162 / 220
14.255 LAC, LARC (4x4)	11/02→	180 / 245
14.255 LAK, LARK, LAK-L (4x4)	11/02→	180 / 245

	<b>2928502</b>
	<b>88024400</b>

29285 260 3 4 T3010 [o]		
175.6 x 82.5 x 26		
L 248		

	<b>2928502</b>
	<b>88024400</b>

29285 260 3 4 T3010 [o]		
175.6 x 82.5 x 26		
L 248		







kW / hp

**MAN****MAN****M 2000 L 08/95**

14.255 LA-LF (4x4)	07/03→	180 / 245		<b>2928502</b> Wabco PAN 17	29285 260 3 4 T3010 [o] 175.6 x 82.5 x 26			<b>2928502</b> Wabco PAN 17	29285 260 3 4 T3010 [o] 175.6 x 82.5 x 26	
14.255 LK, LRK (4x2)	11/02→	180 / 245		<b>98024400</b>	L 248			<b>98024400</b>	L 248	
14.264 LA-LF (4x4)	07/03→	191 / 260		<b>1701703</b>	17017 1600 0 8 D7141 W 143 x iaL 174,3 x ø 360 ø 8 x L 15	64x		<b>1917705</b>	19177 1600 0 8 D7141 W 163 x iaL 174,3 x ø 360	
14.163 LK, LRK (4x2)	08/95→	114 / 155		<b>85000600</b> Fe				<b>1970803</b>	19708 1625 0 5 D7121 W 182.5 x iaL 174,3 x ø 360	optional
14.224 LAC, LARC (4x4)	08/95→	162 / 220						<b>85000600</b> Fe	ø 8 x L 15	96x
14.224 LAK, LARK, LAK-L (4x4)	08/95→	162 / 220								
14.224 LK, LRK (4x2)	08/95→	162 / 220								
14.225 LAC, LARC, (LE220B) (4x4)	09/00→	162 / 220								
14.225 LAK, LARK, LAK-L, (LE220B) (4x4)	09/00→	162 / 220								
14.225 LK, LRK (LE220B) (4x2)	09/00→	162 / 220								
14.263, 14.264 LAC, LARC (4x4)	08/95→	191 / 260								
14.263, 14.264 LAK, LARK, LAK-L (4x4)	08/95→	191 / 260								
14.263, 14.264 LK, LRK (4x2)	08/95→	191 / 260								
14.284, 14.285, LAC, LARC (4x4)	06/98→	206 / 280								
14.284, 14.285, LAK, LARK, LAK-L (4x4)	06/98→	206 / 280								
14.284, 14.285, LA-LF (4x4)	06/98→	206 / 280								
14.284, 14.285, LK, LRK (4x2)	10/98→	206 / 280								
18.255 L-KO, LR-KO (4x2)	05/01→	180 / 245								
18.263, 18.264, LAC, LARC (4x4)	08/95→	191 / 260								
18.263, 18.264, L-KO, LR-KO (4x2)	05/01→	191 / 260								
18.284, 18.285, L-KO, LR-KO (4x2)	06/98→	206 / 280								
14.224 LC, LLC, LLLC, LRC, LLRC, LLLRC (4x2)	08/95→	162 / 220		<b>2909507</b> Knorr SB 6000	29095 300 3 4 T3010 [o] 210.7 x 92.5 x 30			<b>1917705</b>	19177 1600 0 8 D7141 W 163 x iaL 174,3 x ø 360	optional
14.225 LC, LLC, LLLC, LRC, LLRC, LLLRC (LE220B) (4x2)	09/00→	162 / 220		<b>2932001</b> Knorr ProTecS	29320 300 1 4 T3010 [o] 210.7 x 92.5 x 30			<b>1970803</b>	19708 1625 0 5 D7121 W 182.5 x iaL 174,3 x ø 360	optional
14.255 LC, LLC, LLLC, LRC, LLRC, LLLRC (LE250B) (4x2)	09/00→	180 / 245		<b>2932003</b> Knorr ProTecS	29320 300 1 4 T3050 [o] 210.7 x 92.5 x 30			<b>85000600</b> Fe	ø 8 x L 15	96x
14.263, 14.264 LC, LLC, LLLC, LRC, LLRC, LLLRC (4x2)	08/95→	191 / 260		<b>98024200</b>	L 350					
14.284 LC, LLC, LLLC, LRC, LLRC, LLLRC (4x2)	10/98→	206 / 280		<b>98032000</b>	L 350 / 215					
14.285 LC, LLC, LLLC, LRC, LLRC, LLLRC, (LE280B) (4x2)	09/00→	206 / 280		<b>93086900</b>	ø 376 x 45 x 128					
15.163 LC, LLC, LLLC, LLLRC, LLRC, LRC (4x2)	08/95→	114 / 155		<b>2911303</b> Meritor D-ELSA-1	29113 282 1 4 T3010 [o] 249.7 x 118.2 x 28.2	disc-th.45 mm→ →disc-th.41 mm		<b>1949502</b>	19495 1700 0 8 T088 W 183 x iaL 178,0 x ø 410	optional
15.185 LC, LLC, LLLC, LLLRC, LLRC, LRC (4x2)	05/01→	132-136 / 180-185		<b>2911401</b> Meritor D-ELSA-1	29114 302 1 4 T3010 [o] 249.7 x 118.2 x 30.2	disc-th.41 mm→ →disc-th.38 mm		<b>1949511</b>	19495 1700 0 8 T020 W 183 x iaL 178,0 x ø 410	optional
15.224 LC, LLC, LLLC, LRC, LLRC, LLLRC (4x2)	08/95→	162 / 220		<b>98024300</b>	L 405 / 350			<b>1949602</b>	19496 1700 0 8 T088 W 223 x iaL 178,0 x ø 410	optional
15.225 LC, LLC, LLLC, LRC, LLRC, LLLRC, (LE220B) (4x2)	09/99→	162 / 220		<b>93071800</b>	ø 438 x 45 x 135			<b>1949611</b>	19496 1700 0 8 T020 W 223 x iaL 178,0 x ø 410	optional
15.255 LC, LLC, LLLC, LRC, LLRC, LLLRC, (LE250B) (4x2)	09/99→	180 / 245		<b>93087200</b>	ø 432 x 45 x 130	⊕ rim 12 hole		<b>85000700</b> Fe	ø 8 x L 18	64x
15.263, 15.264 LC, LLC, LLLC, LRC, LLRC, LLLRC (4x2)	08/95→	191 / 260						<b>98023500</b>	L 194	for oversize N + 1
15.284 LC, LLC, LLLC, LRC, LLRC, LLLRC (4x2)	06/98→	206 / 280						<b>98023600</b>	L 194	for oversize 2 + 3
15.285 LC, LLC, LLLC, LRC, LLRC, LLLRC, (LE280B) (4x2)	09/99→	206 / 280								
19.224, 19.225, LC, LLC, LLLC, LLLRC, LLLRC, LRC (4x2)	05/01→	162 / 224								
19.255 LC, LLC, LLLC, LLLRC, LLRC, LRC (4x2)	05/01→	180 / 245								
19.264 LC, LLC, LLLC, LLLRC, LLRC, LRC (4x2)	05/01→	191 / 260								
19.284, 19.285, LC, LLC, LLLC, LLLRC, LLRC, LRC (4x2)	05/01→	206 / 280								
20.224, 20.225 LNL, LNL, LNL (6x2/4)	05/01→	162 / 224								
20.224 LNL, LNL, LNL (6x2/4)	05/01→	162 / 224								
20.255 LNL, LNL, LNL (6x2/4)	05/01→	180 / 245								
20.264 LNL, LNL, LNL (6x2/4)	05/01→	191 / 260								
20.284, 20.285, LNL, LNL, LNL (6x2/4)	05/01→	206 / 280								
26.284 DL-TM, DLR-TM (6x4)	05/01→	206 / 280								
26.285 DL-TM, DLR-TM (6x4)	05/01→	206 / 280								
15.163 LK, LRK, LK-L (4x2)	08/95→	114 / 155		<b>1971301</b>	19713 1700 0 8 T020 W 163 x iaL 178,0 x ø 410			<b>1949502</b>	19495 1700 0 8 T088 W 183 x iaL 178,0 x ø 410	optional
15.185 LK, LRK, LK-L (4x2)	11/02→	132-136 / 180-185		<b>85000600</b> Fe	ø 8 x L 15	64x		<b>1949511</b>	19495 1700 0 8 T020 W 183 x iaL 178,0 x ø 410	optional
15.224 LK, LRK, LK-L (4x2)	08/95→	162 / 220								

I - M



kW / hp

**MAN****MAN****M 2000 L** **08/95** →

15.225 LK, LRK, LK-L, (LE220B) (4x2)	09/99→	162 / 220		<b>98023500</b>	L 194	for oversize N + 1		<b>85000700</b> Fe	ø 8 x L 18	64x
15.255 LK, LRK, LK-L, (LE250B) (4x2)	09/99→	180 / 245		<b>98023600</b>	L 194	for oversize 2 + 3		<b>98023500</b>	L 194	for oversize N + 1
15.263, 15.264 LK, LRK, LK-L (4x2)	08/95→	191 / 260						<b>98023600</b>	L 194	for oversize 2 + 3
15.284 LK, LRK, LK-L (4x2)	06/98→	206 / 280								
15.285 LK, LRK, LK-L, (LE280B) (4x2)	09/99→	206 / 280								
18.224, 18.225, LAC, LARC (4x4)	08/95→	162 / 220								
18.224, 18.225, LAK, LARK, LAK-L (4x4)	08/95→	162 / 220								
18.224, 18.225, LK, LK-L, LLK, LLK-L, LLRK, LRK (4x2)	08/95→	162 / 220								
18.255 LAK, LARK, LAK-L (4x4)	05/01→	180 / 245								
18.255 LK, LK-L, LLK, LLK-L, LLRK, LRK (4x2)	11/02→	180 / 245								
18.263, 18.264, LAK, LARK, LAK-L (4x4)	08/95→	191 / 260								
18.263, 18.264, LK, LK-L, LLK, LLK-L, LLRK, LRK (4x2)	08/95→	191 / 260								
18.284, 18.285, LK, LK-L, LLK, LLK-L, LLRK, LRK (4x2)	06/98→	206 / 280								
18.284 LAC, LARC (4x4)	06/98→	206 / 280								
18.284 LAK, LARK, LAK-L (4x4)	06/98→	206 / 280								
18.285 LAC, LARC (LE280B) (4x4)	09/99→	206 / 280								
18.285 LAK, LARK, LAK-L, (LE280B) (4x4)	09/99→	206 / 280								
26.224, 26.225, DL-HK, DLR-HK (6x4)	11/02→	180 / 245								
26.255 DL-HK, DLR-HK (6x4)	11/02→	180 / 245								
26.284, 26.285, DL-HK, DLR-HK (6x4)	11/02→	206 / 280								

**M 2000 M** **08/95** →

12.224 MC, MLC, MLLC, MLRC, MRC, MLLRC (4x2)	02/03→	162 / 220		<b>2928502</b> Wabco PAN 17	29285 260 3 4 T3010 [o] 175.6 x 82.5 x 26			<b>2928502</b> Wabco PAN 17	29285 260 3 4 T3010 [o] 175.6 x 82.5 x 26	
12.224 MLS, MLRS (4x2)	02/03→	162 / 220								
12.225 MC, MLC, MLLC, MLRC, MRC, MLLRC (4x2)	02/03→	162 / 220		<b>98024400</b>	L 248			<b>98024400</b>	L 248	
12.225 MLS, MLRS (4x2)	02/03→	162 / 220								
12.255 MC, MLC, MLLC, MLRC, MRC, MLLRC (4x2)	02/03→	180 / 245								
12.255 MLS (4x2)	02/03→	180 / 245								
12.264 MC, MLC, MLLC, MLRC, MRC, MLLRC (4x2)	02/03→	191 / 260								
12.264 MLS, MLRS (4x2)	02/03→	191 / 260								
12.284 MC, MLC, MLLC, MLRC, MRC, MLLRC (4x2)	02/00→	206 / 280								
12.284 MLS, MLRS (4x2)	02/00→	206 / 280								
12.285 MC, MLC, MLLC, MLRC, MRC, MLLRC (4x2)	02/03→	206 / 280								
12.285 MLS, MLRS (4x2)	02/00→	206 / 280								
14.225 MC, MLC, MLLC, MLRC, MRC, MLLRC (4x2)	10/00→	162 / 220								
14.225 MLS, MLRS (4x2)	02/03→	162 / 220								
14.255 MAK, MAK-L, MARK (4x4)	11/02→	180 / 245								
14.255 MLS, MLRS (4x2)	10/00→	180 / 245								
14.264 MAK, MAK-L, MARK (4x4)	11/02→	191 / 260								
14.285 MLS, MLRS (4x2)	02/03→	206 / 280								
18.225 MAC, MARC (4x4)	02/03→	162 / 220								
18.225 MC, MLC, MLLC, MRC, MLRC, MLLRC (4x2)	10/00→	162 / 220								
18.285 MAC, MARC (4x4)	02/03→	206 / 280								
18.285 MLS, MLRS (4x2)	02/03→	206 / 280								
25.225 MNLC, MNLLC, MNLRC, MNLLRC, MVLC (6x2/2/4)	02/03→	162 / 220								
25.285 MNLC, MNLLC, MNLRC, MNLLRC, MVLC (6x2/2/4)	02/03→	206 / 280								
14.224 MAK, MAK-L, MARK (4x4)	08/95→12/05	162 / 220		<b>1701703</b>	17017 1600 0 8 D7141 W 143 x iaL 174,3 x ø 360			<b>1917705</b>	19177 1600 0 8 D7141 W 163 x iaL 174,3 x ø 360	
14.224 MA-KO, MA-LF (4x4)	11/02→	162 / 220								
14.224 MK (4x2)	08/95→12/05	162 / 220		<b>85000600</b> Fe	ø 8 x L 15	64x		<b>1970803</b>	19708 1625 0 5 D7121 W 182.5 x iaL 174,3 x ø 360	optional
14.225 MAK, MAK-L, MARK (4x4)	08/95→07/05	162 / 220						<b>85000600</b> Fe	ø 8 x L 15	96x
14.225 MA-KO, MA-LF (4x4)	02/03→	162 / 220								
14.255 MA-KO, MA-LF (4x4)	11/02→	180 / 245								
14.264 MA-KO, MA-LF (4x4)	11/02→	191 / 260								
14.284 MAK, MAK-L, MARK (4x4)	06/98→12/05	206 / 280								
14.284 MA-KO, MA-LF (4x4)	06/98→12/05	206 / 280								
14.285 MAK, MAK-L, MARK (4x4)	02/03→	206 / 280								
14.285 MA-KO, MA-LF (4x4)	02/03→	206 / 280								
14.224 MC, MLC, MLLC, MLRC, MRC, MLLRC (4x2)	08/95→12/05	162 / 220		<b>2909507</b> Knorr SB 6000	29095 300 3 4 T3010 [o] 210.7 x 92.5 x 30			<b>1917705</b>	19177 1600 0 8 D7141 W 163 x iaL 174,3 x ø 360	
14.224 MLS, MLRS (4x2)	08/95→12/05	162 / 220								
14.255 MC, MLC, MLLC, MLRC, MRC, MLLRC (4x2)	10/00→	180 / 245		<b>2932001</b> Knorr ProTecS	29320 300 1 4 T3010 [o] 210.7 x 92.5 x 30			<b>1970803</b>	19708 1625 0 5 D7121 W 182.5 x iaL 174,3 x ø 360	optional
14.264 MC, MLC, MLLC, MLRC, MRC, MLLRC (4x2)	08/95→12/05	191 / 260		<b>2932003</b> Knorr ProTecS	29320 300 1 4 T3050 [o] 210.7 x 92.5 x 30			<b>85000600</b> Fe	ø 8 x L 15	96x
14.264 MLS, MLRS (4x2)	08/95→12/05	191 / 260								



kW / hp

**MAN****MAN****M 2000 M** **08/95** →

14.284 MC, MLC, MLLC, MLRC, MRC, MLLRC (4x2)	06/98→12/05	206 / 280		<b>98024200</b>	L 350					
14.284 MLS, MLRS (4x2)	06/98→12/05	206 / 280		<b>98032000</b>	L 350 / 215					
14.285 MC, MLC, MLLC, MLRC, MRC, MLLRC (ME280C) (4x2)	09/99→12/05	206 / 280		<b>93086900</b>	ø 376 x 45 x 128					
18.285 MC, MLC, MLLC, MLRC, MRC, MLLRC (4x2)	06/98→12/05	206 / 280		<b>1971301</b>	19713 1700 0 8 T020 W 163 x iaL 178,0 x ø 410			<b>1949502</b>	19495 1700 0 8 T088 W 183 x iaL 178,0 x ø 410	
18.224 MAC, MARC (4x4)	08/95→12/05	162 / 220		<b>85000600</b>	ø 8 x L 15	64x		<b>1949511</b>	19495 1700 0 8 T020 W 183 x iaL 178,0 x ø 410	
18.224 MAK, MAK-L, MARK (4x4)	08/95→12/05	162 / 220		<b>98023500</b>	L 194	for oversize N + 1		<b>85000700</b>	ø 8 x L 18	64x
18.224 MK, MK-L, MLK, MLRK, MRK (4x2)	02/00→	162 / 220		<b>98023600</b>	L 194	for oversize 2 + 3		<b>98023500</b>	L 194	for oversize N + 1
18.224 M-KO, MR-KO (4x2)	01/96→07/05	162 / 220		<b>98023600</b>	L 194	for oversize 2 + 3		<b>98023600</b>	L 194	for oversize 2 + 3
18.225 MAK, MAK-L, MARK (4x4)	10/00→	162 / 220								
18.225 MK, MK-L, MLK, MLRK, MRK (4x2)	02/03→	162 / 220								
18.225 M-KO, MR-KO (4x2)	10/00→	180 / 245								
18.255 MAK, MAK-L, MARK (4x4)	11/02→	180 / 245								
18.255 MK, MK-L, MLK, MLRK, MRK (4x2)	02/03→	162 / 220								
18.255 M-KO, MR-KO (4x2)	10/00→	180 / 245								
18.264 MAC, MARC (4x4)	08/95→12/05	191 / 260								
18.264 MAK, MAK-L, MARK (4x4)	08/95→12/05	191 / 260								
18.264 MK, MK-L, MLK, MLRK, MRK (4x2)	08/95→12/05	191 / 260								
18.264 M-KO, MR-KO (4x2)	02/00→	191 / 260								
18.284 MAC, MARC (4x4)	06/98→12/05	206 / 280								
18.284 MAK, MAK-L, MARK (4x4)	06/98→12/05	206 / 280								
18.284 MK, MK-L, MLK, MLRK, MRK (4x2)	06/98→12/05	206 / 280								
18.284 M-KO, MR-KO (4x2)	02/00→	206 / 280								
18.285 MAK, MAK-L, MARK (4x4)	01/96→07/05	206 / 280								
18.285 MK, MK-L, MLK, MLRK, MRK (4x2)	02/03→	206 / 280								
18.285 M-KO, MR-KO (4x2)	02/03→	206 / 280								
18.224 MC, MLC, MLLC, MRC, MLRC, MLLRC (4x2)	08/95→12/05	162 / 220		<b>2911303</b>	29113 282 1 4 T3010 [o] 249.7 x 118.2 x 28.2	disc-th.45 mm→ →disc-th.41 mm		<b>1949502</b>	19495 1700 0 8 T088 W 183 x iaL 178,0 x ø 410	
18.224 MLS, MLRS (4x2)	08/95→12/05	162 / 220		<b>2911401</b>	29114 302 1 4 T3010 [o] 249.7 x 118.2 x 30.2	disc-th.41 mm→ →disc-th.38 mm		<b>1949511</b>	19495 1700 0 8 T020 W 183 x iaL 178,0 x ø 410	
18.225 MLC, MLRS (4x2)	02/03→	162 / 220		<b>98024300</b>	L 405 / 350			<b>1949602</b>	19496 1700 0 8 T088 W 223 x iaL 178,0 x ø 410	optional
18.225 MAC, MARC (4x4)	10/00→	180 / 245		<b>93071800</b>	ø 438 x 45 x 135			<b>1949611</b>	19496 1700 0 8 T020 W 223 x iaL 178,0 x ø 410	optional
18.225 MC, MLC, MLLC, MLRC, MRC, MLLRC (4x2)	10/00→	180 / 245		<b>93087200</b>	ø 432 x 45 x 130	⊕ rim 12 hole		<b>85000700</b>	ø 8 x L 18	64x
18.225 MLS, MLRS (4x2)	08/95→12/05	191 / 260						<b>98023500</b>	L 194	for oversize N + 1
18.264 MC, MLC, MLLC, MRC, MLRC, MLLRC (4x2)	08/95→12/05	191 / 260						<b>98023600</b>	L 194	for oversize 2 + 3
18.264 MLC, MLLC, MRC, MLRC, MLLRC (4x2)	06/98→12/05	206 / 280								
18.264 MLC, MLLC, MRC, MLRC, MLLRC (4x2)	06/98→12/05	206 / 280								
18.284 MLC, MLLC, MRC, MLRC, MLLRC (4x2)	06/98→12/05	206 / 280								
25.224 MNLC, MNLLC, MNLRC, MNLLRC, MVLC (6x2/2/4)	08/95→12/05	162 / 220								
25.255 MNLC, MNLLC, MNLRC, MNLLRC, MVLC (6x2/2/4)	10/00→	180 / 245								
25.264 MNLC, MNLLC, MNLRC, MNLLRC, MVLC (6x2/2/4)	08/95→12/05	191 / 260								
25.284 MNLC, MNLLC, MNLRC, MNLLRC, MVLC (6x2/2/4)	02/00→	206 / 280								

**NG** **08/92→07/98**

NG 262 (6x2)	06/97→07/98	191 / 260		<b>1957901</b>	19579 1790 0 5 T020 W 163 x iaL 217,1 x ø 410			<b>1958101</b>	19581 1790 0 5 T020 W 222 x iaL 217,1 x ø 410	
NG 262, NG 272 (6x2)	08/92→07/98	191-198 / 260-269		<b>1970612</b>	19706 1797 0 5 D7113 W 163 x iaL 173,7 x ø 410			<b>1970705</b>	19707 1797 0 5 T016 W 222 x iaL 173,7 x ø 410	
NG 312 (6x2)	09/95→07/98	228 / 310		<b>85000700</b>	ø 8 x L 18	72x		<b>1970714</b>	19707 1797 0 5 D7113 W 222 x iaL 173,7 x ø 410	72x
NG 262, NG 263 (6x2)	07/98→	191 / 260		<b>2911307</b>	29113 282 1 4 T3023 [o] 249.7 x 118.2 x 28.2	disc-th.45 mm→ →disc-th.41 mm		<b>2911307</b>	29113 282 1 4 T3023 [o] 249.7 x 118.2 x 28.2	disc-th.45 mm→ →disc-th.41 mm
NG 312, NG 313 (6x2)	07/98→	228 / 310		<b>2911402</b>	29114 302 1 4 T3023 [o] 249.7 x 118.2 x 30.2	disc-th.41 mm→ →disc-th.38 mm		<b>2911402</b>	29114 302 1 4 T3023 [o] 249.7 x 118.2 x 30.2	disc-th.41 mm→ →disc-th.38 mm
NG 313 (6x2)	01/06→10/09	228 / 310		<b>98024300</b>	L 405 / 350			<b>98024300</b>	L 405 / 350	
NG 323 (6x2)	05/07→12/14	235 / 320								
NG 353 (6x2)	05/07→12/14	257 / 350								
NG 363 (6x2)	05/07→12/14	264 / 360								

**NL** **09/89** →

NL 202 (4x2)	09/89→04/94	157 / 214		<b>1957901</b>	19579 1790 0 5 T020 W 163 x iaL 217,1 x ø 410			<b>1958101</b>	19581 1790 0 5 T020 W 222 x iaL 217,1 x ø 410	
NL 202, NL 262, NL 263 (4x2)	04/91→	184 / 250		<b>1970612</b>	19706 1797 0 5 D7113 W 163 x iaL 173,7 x ø 410			<b>1970705</b>	19707 1797 0 5 T016 W 222 x iaL 173,7 x ø 410	
NL 243 (4x2)	05/07→12/14	180 / 245		<b>85000700</b>	ø 8 x L 18	72x		<b>1970714</b>	19707 1797 0 5 D7113 W 222 x iaL 173,7 x ø 410	72x
NL 273 (4x2)	01/06→10/09	199 / 271						<b>85000700</b>	ø 8 x L 18	72x
NL 202, NL 222, NL 223 (4x2)	08/92→	157-162 / 214-220		<b>2911307</b>	29113 282 1 4 T3023 [o] 249.7 x 118.2 x 28.2	disc-th.45 mm→ →disc-th.41 mm		<b>2911307</b>	29113 282 1 4 T3023 [o] 249.7 x 118.2 x 28.2	disc-th.45 mm→ →disc-th.41 mm
NL 262 (4x2)	06/97→	191 / 260								



kW / hp

**MAN****MAN****NL** **09/89** →

NL 262, NL 263 (4x2) NL 283 (4x2) NL 312 (4x2) NL 313 (4x2) NL 313 (4x2) NL 313 (4x2) NL 323 (4x2)	07/88→  11/95→07/98 07/98→ 01/06→10/09 05/07→12/14	191 / 260 206 / 280 228 / 310 228 / 310 228 / 310 235 / 320	 <b>2911402</b> Meritor D-ELSA-1  <b>98024300</b>	29114 302 1 4 T3023 [c] 249.7 x 118.2 x 30.2 L 405 / 350	disc-th.41 mm→ →disc-th.38 mm	 <b>2911402</b> Meritor D-ELSA-1  <b>98024300</b>	29114 302 1 4 T3023 [c] 249.7 x 118.2 x 30.2 L 405 / 350	disc-th.41 mm→ →disc-th.38 mm
--	---	--	---	--	----------------------------------	---	--	----------------------------------

**NM** **08/87** →

NM 152 (4x2) NM 152 (4x2) NM 182, NM 192 (4x2)  NM 222, NM 223 (4x2) NM 223 (4x2) NM 243 (4x2) NM 253 (4x2) NM 283 (4x2) NM 293 (4x2)	05/90→10/93 04/92→03/97 05/90→03/97  02/96→ 08/87→	110 / 150 114 / 155 130-140 / 177-190 162 / 220 162 / 220 176 / 240 184 / 250 206 / 280 213 / 290	 <b>1701703</b>  <b>85000600</b> Fe	17017 1600 0 8 D7141 W 143 x iaL 174,3 x ø 360 ø 8 x L 15	64x	 <b>1917705</b>  <b>85000600</b> Fe	19177 1600 0 8 D7141 W 163 x iaL 174,3 x ø 360 ø 8 x L 15	96x
--	---	--	---	---	-----	---	---	-----

**NÜ** **09/96** →

NÜ 263 (4x2) NÜ 263 (4x2) NÜ 263 (4x2) NÜ 313 (4x2) NÜ 313 15M (6x2) NÜ 353 15M (6x2)	09/96→07/98 07/98→ 07/98→ 07/98→ 07/98→ 07/98→	191 / 260 191 / 260 191 / 260 228 / 310 228 / 310 257 / 350	 <b>2911307</b> Meritor D-ELSA-1  <b>2911402</b> Meritor D-ELSA-1  <b>98024300</b>	29113 282 1 4 T3023 [c] 249.7 x 118.2 x 28.2 29114 302 1 4 T3023 [c] 249.7 x 118.2 x 30.2 L 405 / 350	disc-th.45 mm→ →disc-th.41 mm disc-th.41 mm→ →disc-th.38 mm	 <b>2911307</b> Meritor D-ELSA-1  <b>2911402</b> Meritor D-ELSA-1  <b>98024300</b>	29113 282 1 4 T3023 [c] 249.7 x 118.2 x 28.2 29114 302 1 4 T3023 [c] 249.7 x 118.2 x 30.2 L 405 / 350	disc-th.45 mm→ →disc-th.41 mm disc-th.41 mm→ →disc-th.38 mm
--	---	--	---	---	--	---	---	--

**R** **05/85** → **01/93**

FRH 362 (4x2) R 292, FR 292, FRH 292 (4x2)	05/85→12/92 05/85→01/93	265-274 / 360-373 213-229 / 290-311	 <b>1957901</b>  <b>1970612</b>  <b>85000700</b> Fe	19579 1790 0 5 T020 W 163 x iaL 217,1 x ø 410 19706 1797 0 5 D7113 W 163 x iaL 173,7 x ø 410 ø 8 x L 18	72x	 <b>1958101</b>  <b>1970705</b>  <b>1970714</b>  <b>85000700</b> Fe	19581 1790 0 5 T020 W 222 x iaL 217,1 x ø 410 19707 1797 0 5 T016 W 222 x iaL 173,7 x ø 410 19707 1797 0 5 D7113 W 222 x iaL 173,7 x ø 410 ø 8 x L 18	72x
---	----------------------------	--	---	---	-----	---	---	-----

**R - Series** → **12/86**

332 F FR 292 FRH 292 FRH 362 R 292	12/86 12/86 12/86 12/86 12/86	-224 / -305 -274 / -373	 <b>1971301</b>  <b>85000600</b> Fe	19713 1700 0 8 T020 W 163 x iaL 178,0 x ø 410 ø 8 x L 15	64x	 <b>1949602</b>  <b>1949611</b>  <b>85000700</b> Fe	19496 1700 0 8 T088 W 223 x iaL 178,0 x ø 410 19496 1700 0 8 T020 W 223 x iaL 178,0 x ø 410 ø 8 x L 18	64x
--	---	----------------------------	---	--	-----	---	--	-----

**S - Series** **01/75** → **12/89**

SÜ 280	01/75→12/89		 <b>1971301</b>  <b>85000600</b> Fe	19713 1700 0 8 T020 W 163 x iaL 178,0 x ø 410 ø 8 x L 15	64x	 <b>1949602</b>  <b>1949611</b>  <b>85000700</b> Fe	19496 1700 0 8 T088 W 223 x iaL 178,0 x ø 410 19496 1700 0 8 T020 W 223 x iaL 178,0 x ø 410 ø 8 x L 18	64x
--------	-------------	--	---	--	-----	---	--	-----

**SD** **04/74** → **04/94**

SD 200 (4x2) SD 200 (4x2) SD 200 (4x2) SD 200 (4x2)  SD 200 (4x2)	04/74→09/75 04/74→09/75 10/75→04/80 10/75→11/86  06/79→12/86	141 / 192 129 / 175 128 / 174 141-147 / 192-200 162 / 220	 <b>1971301</b>  <b>85000600</b> Fe	19713 1700 0 8 T020 W 163 x iaL 178,0 x ø 410 ø 8 x L 15	64x	 <b>1949602</b>  <b>1949611</b>  <b>85000700</b> Fe	19496 1700 0 8 T088 W 223 x iaL 178,0 x ø 410 19496 1700 0 8 T020 W 223 x iaL 178,0 x ø 410 ø 8 x L 18	64x
SD 202 (4x2)	10/85→04/94	155 / 211	 <b>1957901</b>  <b>1970612</b>  <b>85000700</b> Fe	19579 1790 0 5 T020 W 163 x iaL 217,1 x ø 410 19706 1797 0 5 D7113 W 163 x iaL 173,7 x ø 410 ø 8 x L 18	72x	 <b>1958101</b>  <b>1970705</b>  <b>1970714</b>  <b>85000700</b> Fe	19581 1790 0 5 T020 W 222 x iaL 217,1 x ø 410 19707 1797 0 5 T016 W 222 x iaL 173,7 x ø 410 19707 1797 0 5 D7113 W 222 x iaL 173,7 x ø 410 ø 8 x L 18	72x

**SD / SL / NL - Series** **01/84** → **12/94**

SL 200	01/84→12/94		 <b>1957901</b>  <b>1970612</b>  <b>85000700</b> Fe	19579 1790 0 5 T020 W 163 x iaL 217,1 x ø 410 19706 1797 0 5 D7113 W 163 x iaL 173,7 x ø 410 ø 8 x L 18	72x	 <b>1958101</b>  <b>1970705</b>  <b>1970714</b>  <b>85000700</b> Fe	19581 1790 0 5 T020 W 222 x iaL 217,1 x ø 410 19707 1797 0 5 T016 W 222 x iaL 173,7 x ø 410 19707 1797 0 5 D7113 W 222 x iaL 173,7 x ø 410 ø 8 x L 18	72x
--------	-------------	--	---	---	-----	---	---	-----

**SD / SL - Series** **01/74** → **12/87**

SD 202 SL 202	01/74→12/87 01/74→12/87		 <b>1971301</b>  <b>85000600</b> Fe	19713 1700 0 8 T020 W 163 x iaL 178,0 x ø 410 ø 8 x L 15	64x	 <b>1949602</b>  <b>1949611</b>  <b>85000700</b> Fe	19496 1700 0 8 T088 W 223 x iaL 178,0 x ø 410 19496 1700 0 8 T020 W 223 x iaL 178,0 x ø 410 ø 8 x L 18	64x
------------------	----------------------------	--	---	--	-----	---	--	-----



kW / hp

**MAN****MAN****SG - Series** **01/76→12/86**

SG 242 SG 280 SG 282	01/76→12/86 01/76→12/86 01/76→12/86	-224 / -305	  	<b>1971301</b>  <b>85000600</b> Fe	19713 1700 0 8 T020 W 163 x iaL 178,0 x ø 410 ø 8 x L 15	64x	  	<b>1949602</b>  <b>1949611</b>  <b>85000600</b> Fe <b>85000700</b> Fe	19496 1700 0 8 T088 W 223 x iaL 178,0 x ø 410 19496 1700 0 8 T020 W 223 x iaL 178,0 x ø 410 ø 8 x L 15 ø 8 x L 18	64x 64x
----------------------------	---	-------------	----------	---	--	-----	----------	--	--	------------

**SG** **07/76→06/97**

SG 220 (6x2) SG 220 (6x2) SG 220,SG 240 HÜ,SG 242 H (6x2) SG 240 HÜ (6x2) SGG 280 H (8x2/4)	07/76→04/80 05/80→01/85 05/80→01/86 09/81→01/86 01/82→	162 / 220 147 / 200 177 / 241 206 / 280 206 / 280	    	<b>1971301</b>  <b>85000600</b> Fe	19713 1700 0 8 T020 W 163 x iaL 178,0 x ø 410 ø 8 x L 15	64x	    	<b>1949602</b>  <b>1949611</b>  <b>1971301</b>  <b>85000600</b> Fe <b>85000700</b> Fe	19496 1700 0 8 T088 W 223 x iaL 178,0 x ø 410 19496 1700 0 8 T020 W 223 x iaL 178,0 x ø 410 19713 1700 0 8 T020 W 163 x iaL 178,0 x ø 410 ø 8 x L 15 ø 8 x L 18	64x 64x
SG 240 H,SG 242,SG 242 H (6x2) SG 240 H,SG 292 H (6x2) SG 242,SG 292 (6x2) SG 312,SG 322 (6x2)	09/85→04/94 11/84→09/89 09/85→04/94 02/94→06/97	177-180 / 241-245 213 / 290 224-229 / 305-311 228-235 / 310-320	   	<b>1957901</b>  <b>1970612</b>  <b>85000700</b> Fe	19579 1790 0 5 T020 W 163 x iaL 217,1 x ø 410 19706 1797 0 5 D7113 W 163 x iaL 173,7 x ø 410 ø 8 x L 18	72x	     	<b>1957901</b>  <b>1958101</b>  <b>1970612</b>  <b>1970705</b>  <b>1970714</b>  <b>85000700</b> Fe	19579 1790 0 5 T020 W 163 x iaL 217,1 x ø 410 19581 1790 0 5 T020 W 222 x iaL 217,1 x ø 410 19706 1797 0 5 D7113 W 163 x iaL 173,7 x ø 410 19707 1797 0 5 T016 W 222 x iaL 173,7 x ø 410 19707 1797 0 5 D7113 W 222 x iaL 173,7 x ø 410 ø 8 x L 18	auxiliary axle 64x 64x

**SG / NG - Series** **01/84→12/94**

SG 280 SG 282 SG 292	01/84→12/94 01/84→12/94 01/84→12/94		  	<b>1957901</b>  <b>1970612</b>  <b>85000700</b> Fe	19579 1790 0 5 T020 W 163 x iaL 217,1 x ø 410 19706 1797 0 5 D7113 W 163 x iaL 173,7 x ø 410 ø 8 x L 18	72x	     	<b>1957901</b>  <b>1958101</b>  <b>1970612</b>  <b>1970705</b>  <b>1970714</b>  <b>85000700</b> Fe	19579 1790 0 5 T020 W 163 x iaL 217,1 x ø 410 19581 1790 0 5 T020 W 222 x iaL 217,1 x ø 410 19706 1797 0 5 D7113 W 163 x iaL 173,7 x ø 410 19707 1797 0 5 T016 W 222 x iaL 173,7 x ø 410 19707 1797 0 5 D7113 W 222 x iaL 173,7 x ø 410 ø 8 x L 18	auxiliary axle auxiliary axle 72x
----------------------------	---	--	----------	---	---	-----	----------------------	---	--	---

**SL** **05/80→04/87**

SL 200 (4x2) SL 200 (4x2) SL 200 (4x2)	05/80→01/86 05/80→04/87 01/86→04/87	177 / 241 147-150 / 200-204 177 / 241	  	<b>1971301</b>  <b>85000600</b> Fe	19713 1700 0 8 T020 W 163 x iaL 178,0 x ø 410 ø 8 x L 15	64x	  	<b>1949602</b>  <b>1949611</b>  <b>85000700</b> Fe	19496 1700 0 8 T088 W 223 x iaL 178,0 x ø 410 19496 1700 0 8 T020 W 223 x iaL 178,0 x ø 410 ø 8 x L 18	64x
--	---	---	----------	---	--	-----	----------	---	--	-----

**SL II** **06/84→**

SL 202 (4x2) SL 202 (4x2) SL 283 (4x2) SL 353 (4x2) SL 363 (4x2)	06/84→04/93 06/84→04/94	147-155 / 200-211 177-180 / 241-245 206 / 280 257 / 350 264 / 360	    	<b>1957901</b>  <b>1970612</b>  <b>85000700</b> Fe	19579 1790 0 5 T020 W 163 x iaL 217,1 x ø 410 19706 1797 0 5 D7113 W 163 x iaL 173,7 x ø 410 ø 8 x L 18	72x	    	<b>1958101</b>  <b>1970705</b>  <b>1970714</b>  <b>85000700</b> Fe	19581 1790 0 5 T020 W 222 x iaL 217,1 x ø 410 19707 1797 0 5 T016 W 222 x iaL 173,7 x ø 410 19707 1797 0 5 D7113 W 222 x iaL 173,7 x ø 410 ø 8 x L 18	72x
--	----------------------------	---	------------------	---	---	-----	------------------	---	---	-----

**SM** **11/87→02/95**

SM 152 (4x2) SM 182,SM 192 (4x2)	11/87→04/94 11/87→02/95	110-114 / 150-155 130-140 / 177-190	 	<b>1701703</b>  <b>85000600</b> Fe	17017 1600 0 8 D7141 W 143 x iaL 174,3 x ø 360 ø 8 x L 15	64x	 	<b>1917705</b>  <b>85000600</b> Fe	19177 1600 0 8 D7141 W 163 x iaL 174,3 x ø 360 ø 8 x L 15	64x
-------------------------------------	----------------------------	--	------	---	---	-----	------	---	---	-----

**SR - Series** **01/75→12/86**

RÜ 240 RÜ 280 SR 320 SR 361	01/75→12/86 01/75→12/86 01/75→12/86 01/75→12/86		   	<b>1971301</b>  <b>85000600</b> Fe	19713 1700 0 8 T020 W 163 x iaL 178,0 x ø 410 ø 8 x L 15	64x	   	<b>1949602</b>  <b>1949611</b>  <b>85000700</b> Fe	19496 1700 0 8 T088 W 223 x iaL 178,0 x ø 410 19496 1700 0 8 T020 W 223 x iaL 178,0 x ø 410 ø 8 x L 18	64x
SR 240 SR 280	01/86→ 01/86→		 	<b>1957901</b>  <b>1970612</b>  <b>85000700</b> Fe	19579 1790 0 5 T020 W 163 x iaL 217,1 x ø 410 19706 1797 0 5 D7113 W 163 x iaL 173,7 x ø 410 ø 8 x L 18	72x	 	<b>1958101</b>  <b>1970705</b>  <b>1970714</b>	19581 1790 0 5 T020 W 222 x iaL 217,1 x ø 410 19707 1797 0 5 T016 W 222 x iaL 173,7 x ø 410 19707 1797 0 5 D7113 W 222 x iaL 173,7 x ø 410	



kW / hp

**MAN****MAN****SR - Series** 01/75 → 12/86

SR 240 SR 280	01/86 → 01/86 →				<b>85000700</b> Fe	ø 8 x L 18	72x	
<b>SR</b> 10/75 → 11/86								
SR 240 (4x2) SR 280, SR 280 H (4x2) SR 321 H (4x2)	10/75 → 06/83 01/77 → 11/86 03/82 → 11/86	177 / 241 206 / 280 235 / 320	<b>1971301</b> <b>85000600</b> Fe	19713 1700 0 8 T020 W 163 x iaL 178,0 x ø 410 ø 8 x L 15	64x	<b>1949602</b> <b>1949611</b> <b>85000700</b> Fe	19496 1700 0 8 T088 W 223 x iaL 178,0 x ø 410 19496 1700 0 8 T020 W 223 x iaL 178,0 x ø 410 ø 8 x L 18	64x

**SÜ** 10/75 → 06/97

SÜ 240 (4x2) SÜ 240 (4x2)	10/75 → 01/86 05/80 → 09/89	177 / 241 147-150 / 200-204	<b>1971301</b> <b>85000600</b> Fe	19713 1700 0 8 T020 W 163 x iaL 178,0 x ø 410 ø 8 x L 15	64x	<b>1949602</b> <b>1949611</b> <b>85000700</b> Fe	19496 1700 0 8 T088 W 223 x iaL 178,0 x ø 410 19496 1700 0 8 T020 W 223 x iaL 178,0 x ø 410 ø 8 x L 18	64x
SÜ 240 (4x2)	11/82 → 01/86	206 / 280						
SÜ 240 (4x2) SÜ 240 (4x2) SÜ 242 (4x2)	01/86 → 09/89 01/86 → 09/89 01/87 → 04/93	213 / 290 177 / 241 177-180 / 240-245	<b>1957901</b> <b>1970612</b> <b>85000700</b> Fe	19579 1790 0 5 T020 W 163 x iaL 217,1 x ø 410 19706 1797 0 5 D7113 W 163 x iaL 173,7 x ø 410 ø 8 x L 18	72x	<b>1958101</b> <b>1970705</b> <b>1970714</b> <b>85000700</b> Fe	19581 1790 0 5 T020 W 222 x iaL 217,1 x ø 410 19707 1797 0 5 T016 W 222 x iaL 173,7 x ø 410 19707 1797 0 5 D7113 W 222 x iaL 173,7 x ø 410 ø 8 x L 18	72x
SÜ 243 (4x2) SÜ 263 (4x2) SÜ 263 (4x2) SÜ 273 (4x2) SÜ 283 (4x2) SÜ 293 (4x2) SÜ 313 (4x2) SÜ 313 (4x2) SÜ 320 (4x2) SÜ 353 (4x2) SÜ 360 (4x2)	06/05 → 10/09 09/03 → 06/05 → 10/09 01/06 → 10/09 09/03 → 09/03 → 09/03 → 01/06 → 10/09 09/03 → 01/06 → 10/09 05/07 →	176 / 240 265 / 360 191 / 260 198 / 270 206 / 280 213 / 290 228 / 310 228 / 310 235 / 320 257 / 350 264 / 360	<b>2913103</b> Meritor D-ELSA 2 <b>98032400</b>	29131 302 1 4 T3010 [c] 249.5 x 118.1 x 30.2 L 289 / 237		<b>2913103</b> Meritor D-ELSA 2 <b>98032400</b>	29131 302 1 4 T3010 [c] 249.5 x 118.1 x 30.2 L 289 / 237	

**TGA** 04/00 →

18.310, 18.320 FAC, FARC, FHLK (4x4)	05/04 →	228-235 / 310-320	<b>1949502</b> <b>1949511</b> <b>85000700</b> Fe	19495 1700 0 8 T088 W 183 x iaL 178,0 x ø 410 19495 1700 0 8 T020 W 183 x iaL 178,0 x ø 410 ø 8 x L 18	64x	<b>1723806</b> <b>1949602</b> <b>1949611</b> <b>85000700</b> Fe	17238 1700 0 8 T020 W 143 x iaL 178,0 x ø 410 19496 1700 0 8 T088 W 223 x iaL 178,0 x ø 410 19496 1700 0 8 T020 W 223 x iaL 178,0 x ø 410 ø 8 x L 18	auxiliary axle
18.310, 18.320 FAK, FAK-L, FALK, FALK-L, FHLK (4x4)	05/04 →	228-235 / 310-320						
18.310, 18.320 FALS, FARS, FAS, FHLS (4x4)	05/04 →	228-235 / 310-320						
18.310 FAC, FARC (4x4)	09/02 →	228 / 310						
18.310 FAK, FAK-L, FALK, FALK-L, FHLK (4x4)	09/02 →	228 / 310	<b>98023500</b>	L 194	for oversize N + 1	<b>85000700</b> Fe	ø 8 x L 18	64x
18.310 FALS, FARS, FAS (4x4)	09/02 →	228 / 310	<b>98023600</b>	L 194	for oversize 2 + 3	<b>98023500</b> <b>98023600</b>	L 194	for oversize N + 1 for oversize 2 + 3
18.350, 18.360 FAC, FARC, FHLK (4x4)	05/04 →	257-265 / 350-360						
18.350, 18.360 FAK, FAK-L, FALK, FALK-L, FHLK, FHLK/M (4x4)	05/04 →	257-265 / 350-360						
18.350, 18.360 FALS, FARS, FAS, FHLS (4x4)	05/04 →	257-265 / 350-360						
18.360 FAC, FARC (4x4)	09/02 →	265 / 360						
18.360 FAK, FAK-L, FALK, FALK-L, FHLK (4x4)	09/02 →	265 / 360						
18.360 FALS, FARS, FAS, FHLS (4x4)	09/02 →	265 / 360						
18.390, 18.400 FAC, FARC, FHLK (4x4)	05/04 →	287-294 / 390-400						
18.390, 18.400 FAK, FAK-L, FALK, FALK-L, FHLK, FHLK/M (4x4)	05/04 →	287-294 / 390-400						
18.390, 18.400 FALS, FAS, FHLS (4x4)	05/04 →	287-294 / 390-400						
18.410, 18.420 FAK, FAK-L, FALK, FALK-L (4x4)	09/02 →	301-309 / 410-420						
18.410 FAC, FARC (4x4)	09/02 →	301 / 410						
18.410 FAS, FALS, FARS (4x4)	09/02 →	301 / 410						
18.430, 18.440 FAC, FARC, FHLK (4x4)	05/04 →	316-324 / 430-441						
18.430, 18.440 FAK, FALK, FALK-L, FHLK, FHLK/M (4x4)	05/04 →	316-324 / 430-440						
18.430, 18.440 FALS, FAS, FHLS (4x4)	05/04 →	316-324 / 430-440						
18.460 FAK (4x4)	12/00 →	338 / 460						
18.480 FAC, FARC (4x4)	09/02 →	353 / 480						
18.480 FAC, FARC (4x4)	02/06 →	353 / 480						
18.480 FAK, FAK-L, FALK, FALK-L, FHLK (4x4)	09/02 →	353 / 480						
18.480 FAK, FAK-L, FALK, FALK-L, FHLK (4x4)	02/06 →	353 / 480						
18.480 FALS, FARS, FAS, FHLS (4x4)	02/06 →	353 / 480						
18.480 FAS, FALS, FARS (4x4)	09/02 →	353 / 480						
18.480 FHLK (4x4)	04/06 →	353 / 480						
18.480 FHLK, FHLK/M (4x4)	04/06 →	353 / 480						
18.480 FHLS, FHLS/M (4x4)	04/06 →	353 / 480						
18.530 FAC, FARC (4x4)	04/04 →	390 / 530						
18.530 FAK, FAK-L, FALK, FALK-L (4x4)	04/04 →	390 / 530						



kW / hp

**MAN****MAN****TGA** **04/00** →

18.530 FAS, FALS (4x4) 04/04→	390 / 530		<b>1949502</b>	19495 1700 0 8 T088		<b>1723806</b>	17238 1700 0 8 T020	auxiliary axle
26.310, 26.320 FDAS, FDHS (6x6) 06/05→	228-235 / 310-320			W 183 x ial 178,0 x ø 410		<b>1949602</b>	W 143 x ial 178,0 x ø 410	
26.310, 26.320 FDH, FDHC, FDHC/M (6x6) 06/05→	228-235 / 310-320		<b>1949511</b>	19495 1700 0 8 T020		<b>1949611</b>	19496 1700 0 8 T088	
26.310, 26.320 FDH-TM (6x6) 06/05→	228-235 / 310-320		<b>85000700</b>	W 183 x ial 178,0 x ø 410		<b>1949611</b>	W 223 x ial 178,0 x ø 410	
26.310 FDAC, FDARC, FDH, FDHC (6x6) 01/04→	228 / 310		<b>85000700</b>	ø 8 x L 18	64x	<b>1949611</b>	W 223 x ial 178,0 x ø 410	64x
26.310 FDAC, FDARC, FDHC (6x6) 02/02→	228 / 310		<b>98023500</b>	L 194	for oversize N + 1	<b>85000700</b>	ø 8 x L 18	64x
26.310 FDAK, FDHK (6x6) 02/02→	228 / 310		<b>98023600</b>	L 194	for oversize 2 + 3	<b>98023500</b>	L 194	for oversize N + 1
26.310 FDAK, FDHK (6x6) 01/04→	228 / 310					<b>98023600</b>	L 194	for oversize 2 + 3
26.310 FDARS, FDAS, FDHS (6x6) 02/02→	228 / 310							
26.310 FDARS, FDAS, FDHS (6x6) 01/04→	228 / 310							
26.320 FDAC, FDH, FDHC (6x6) 06/05→	235 / 320							
26.320 FDAK, FDHK (6x6) 04/06→	235 / 320							
26.320 FDAS, FDHS (6x6) 04/06→	235 / 320							
26.350, 26.360 FDAK, FDALK, FDHK, FDHLK (6x6) 05/04→	257-265 / 350-360							
26.350, 26.360 FDARS, FDAS, FDHLS, FDHS (6x6) 05/04→	257-265 / 350-360							
26.350, 26.360 FDH-TM (6x6) 05/04→	257-265 / 350-360							
26.350 FDAC, FDHC (6x6) 02/04→	257 / 350							
26.350 FDAK (6x6) 02/04→	257 / 350							
26.350 FDAS, FDHS (6x6) 02/04→	257 / 350							
26.350 FDHC, FDHC/M (6x6) 04/05→	257 / 350							
26.360 FDAC, FDARC, FDHC, FDHLC (6x6) 02/02→	265 / 360							
26.360 FDAC, FDARC, FDHC, FDHLC (6x6) 06/04→	265 / 360							
26.360 FDAK, FDALK, FDHK, FDHLK (6x6) 02/02→	265 / 360							
26.360 FDAK, FDARK (6x6) 06/04→	265 / 360							
26.360 FDARS, FDAS, FDHLS, FDHS (6x6) 02/02→	265 / 360							
26.360 FDARS, FDAS, FDHLS, FDHS (6x6) 06/04→	265 / 360							
26.360 FDHC, FDHLC (6x6) 05/04→	265 / 360							
26.390, 26.400 FDAK, FDALK, FDHK, FDHLK (6x6) 06/05→	287-294 / 390-400							
26.390, 26.400 FDALS, FDAS, FDHLS, FDHS (6x6) 06/05→	287-294 / 390-400							
26.390, 26.400 FDHC, FDHC/M, FDHLC (6x6) 06/05→	287-294 / 390-400							
26.390 FDAC, FDALC, FDHC (6x6) 01/04→	287 / 390							
26.390 FDAK, FDALK, FDHK (6x6) 02/04→	287 / 390							
26.390 FDALS, FDAS, FDALS, FDHS (6x6) 02/04→	287 / 390							
26.390 FDH-TM (6x6) 06/05→	287 / 390							
26.400 FDAC, FDALC, FDHC, FDHLC (6x6) 01/04→	294 / 400							
26.400 FDAK, FDALK, FDHK, FDHLK (6x6) 01/04→	294 / 400							
26.400 FDALS, FDAS, FDHLS, FDHS (6x6) 01/04→	294 / 400							
26.400 FDH-TM (6x6) 04/06→	294 / 400							
26.410 FDAC, FDARC (6x6) 02/02→	301 / 410							
26.410 FDALS, FDARS, FDAS (6x6) 02/02→	301 / 410							
26.430, 26.440 FDAK, FDALK, FDHK, FDHLK (6x6) 06/05→	316-324 / 430-441							
26.430, 26.440 FDALS, FDAS, FDHLS, FDHS (6x6) 06/05→	316-324 / 430-441							
26.430, 26.440 FDHC, FDHC/M, FDHLC (6x6) 06/05→	316-324 / 430-441							
26.430, 26.440 FDH-TM (6x6) 06/05→	316-324 / 430-441							
26.430 FDAC, FDALC, FDHC (6x6) 01/04→	316 / 430							
26.430 FDAK, FDALK, FDHK (6x6) 01/04→	316 / 430							
26.430 FDALS, FDAS, FDHLS, FDHS (6x6) 01/04→	316 / 430							
26.440 FDAC, FDALC, FDHC, FDHLC (6x6) 09/05→	324 / 440							
26.440 FDAK, FDALK (6x6) 01/04→	324 / 440							
26.440 FDALS, FDAS, FDHLS, FDHS (6x6) 01/04→	324 / 440							
26.480 FDAC, FDALC, FDARC, FDHC, FDHLC (6x6) 09/02→	353 / 480							
26.480 FDAC, FDALC, FDARC, FDHC, FDHLC (6x6) 02/06→	353 / 480							
26.480 FDAK, FDALK (6x6) 02/06→	353 / 480							
26.480 FDAK, FDALK, FDHK, FDHLK (6x6) 09/02→	353 / 480							
26.480 FDAK, FDALK, FDHK, FDHLK (6x6) 02/06→	353 / 480							
26.480 FDALS, FDARS, FDAS, FDHLS, FDHS (6x6) 09/02→	353 / 480							
26.480 FDALS, FDARS, FDAS, FDHLS, FDHS (6x6) 02/06→	353 / 480							
26.480 FDALS, FDARS, FDAS, FDHLS, FDHS (6x6) 02/06→	353 / 480							

I - M



kW / hp

**MAN****MAN****TGA 04/00** →

26.480 FDHC, FDHC/M, FDHLC (6x6)	02/06→	353 / 480		<b>1949502</b>	19495 1700 0 8 T088 W 183 x iaL 178,0 x ø 410			<b>1723806</b>	17238 1700 0 8 T020 W 143 x iaL 178,0 x ø 410	auxiliary axle
26.480 FDH-TM (6x6)	02/06→	353 / 480		<b>1949511</b>	19495 1700 0 8 T020 W 183 x iaL 178,0 x ø 410			<b>1949602</b>	19496 1700 0 8 T088 W 223 x iaL 178,0 x ø 410	
26.530 FDAC, FDALC (6x6)	07/06→	390 / 530		<b>85000700</b>	ø 8 x L 18	64x		<b>1949611</b>	19496 1700 0 8 T020 W 223 x iaL 178,0 x ø 410	
26.530 FDAK, FDALS (6x6)	07/06→	390 / 530		<b>85000700</b>				<b>85000700</b>	ø 8 x L 18	64x
33.360 FDAK, FDARK, FDHK (6x6)	09/02→	265 / 360		<b>98023500</b>	L 194	for oversize N + 1		<b>98023500</b>	L 194	for oversize N + 1
33.360 FDARS, FDAS, FDHS (6x6)	09/02→	265 / 360		<b>98023600</b>	L 194	for oversize 2 + 3		<b>98023600</b>	L 194	for oversize 2 + 3
33.360 FDLRS, FDLS, FDRS, FDS (6x4)	10/00→	265 / 360								
33.390, 33.400 FDAC, FDHC (6x6)	06/05→	287-295 / 390-401								
33.390, 33.400 FDAK, FDARK, FDHK (6x6)	06/05→	287-295 / 390-401								
33.390, 33.400 FDARS, FDAS, FDHS (6x6)	06/05→	287-295 / 390-401								
33.410 FDAC, FDALC, FDARC (6x6)	09/02→	301 / 410								
33.410 FDAK, FDALK (6x6)	09/02→	301 / 410								
33.410 FDALS, FDARS, FDAS (6x6)	09/02→	301 / 410								
33.430, 33.440 FDAC, FDALC, FDHC (6x6)	06/05→	316-324 / 430-441								
33.430, 33.440 FDAK, FDALK, FDARK, FDHK (6x6)	06/05→	316-324 / 430-441								
33.430, 33.440 FDALS, FDARS, FDAS, FDHS (6x6)	06/05→	316-324 / 430-441								
33.440 FDAC, FDALC, FDHC (6x6)	06/05→	324 / 440								
33.440 FDAK, FDALK, FDARK, FDHK (6x6)	06/05→	324 / 440								
33.440 FDALS, FDARS, FDAS, FDHS (6x6)	06/05→	324 / 440								
33.440 FDLRS, FDRS, FDS (6x4)	06/05→	324 / 440								
33.460 FDAC (6x6)	09/02→	338 / 460								
33.460 FDAK (6x6)	09/02→	338 / 460								
33.460 FDAS (6x6)	09/02→	338 / 460								
33.480 FDAC, FDAC-WW, FDALC, FDARC (6x6)	02/06→	353 / 480								
33.480 FDAK, FDALK, FDARK, FDHK (6x6)	09/02→	353 / 480								
33.480 FDAK, FDALK, FDARK, FDHK (6x6)	02/06→	353 / 480								
33.480 FDALS, FDARS, FDAS, FDHS (6x6)	09/02→	353 / 480								
33.480 FDALS, FDARS, FDAS, FDHS (6x6)	02/06→	353 / 480								
33.530 FDAC, FDALC (6x6)	09/02→	390 / 530								
33.530 FDAK, FDALK (6x6)	09/02→	390 / 530								
33.530 FDAS, FDALS (6x6)	09/02→	390 / 530								
40.390, 40.400 FDAK, FDARK (6x6)	06/05→	287-294 / 390-400								
40.390, 40.400 FDARS, FDAS (6x6)	06/05→	287-294 / 390-400								
40.410 FDAK (6x6)	04/04→	301 / 410								
40.410 FDAS (6x6)	04/04→	301 / 410								
40.430, 40.440 FDAK, FDARK (6x6)	06/05→	316-324 / 430-440								
40.430, 40.440 FDARS, FDAS (6x6)	06/05→	316-324 / 430-440								
40.440 FDAK, FDARK (6x6)	06/05→	324 / 440								
40.440 FDARS, FDAS (6x6)	06/05→	324 / 440								
40.460 FDAK (6x6)	04/04→	338 / 460								
40.460 FDAS (6x6)	04/04→	338 / 460								
40.480 FDAK, FDARK (6x6)	04/04→	353 / 480								
40.480 FDAK, FDARK (6x6)	06/05→	353 / 480								
40.480 FDARS, FDAS (6x6)	04/04→	353 / 480								
40.480 FDRS, FDAS (6x6)	06/05→	353 / 480								
18.310, 18.320 FC, FLC, FLLC, FLLRC, FLLRW, FLLW, FLRC, FRC (4x2)	04/00→	228-235 / 310-320		<b>2911303</b> Meritor D-ELSA-1	29113 282 1 4 T3010 [ø] 249.7 x 118.2 x 28.2	disc-th.45 mm→ →disc-th.41 mm		<b>2911303</b> Meritor D-ELSA-1	29113 282 1 4 T3010 [ø] 249.7 x 118.2 x 28.2	disc-th.45 mm→ →disc-th.41 mm
18.310, 18.320 FC, FLC, FLLC, FLLRC, FLLRW, FLLW, FLRC, FRC (4x2)	05/04→	228-235 / 310-320		<b>2911401</b> Meritor D-ELSA-1	29114 302 1 4 T3010 [ø] 249.7 x 118.2 x 30.2	disc-th.41 mm→ →disc-th.38 mm		<b>2911401</b> Meritor D-ELSA-1	29114 302 1 4 T3010 [ø] 249.7 x 118.2 x 30.2	disc-th.41 mm→ →disc-th.38 mm
18.310, 18.320 FK, FK-L, FLK, FLRK (4x2)	05/04→	228-235 / 310-320		<b>2913103</b> Meritor D-ELSA 2	29131 302 1 4 T3010 [ø] 249.5 x 118.1 x 30.2			<b>2913103</b> Meritor D-ELSA 2	29131 302 1 4 T3010 [ø] 249.5 x 118.1 x 30.2	
18.310, 18.320 FK, FK-L, FLRK (4x2)	12/00→	228-235 / 310-320		<b>2927801</b> Knorr ProTecS	29278 300 1 4 T3050 [ø] 247.3 x 109.5 x 30			<b>2927801</b> Knorr ProTecS	29278 300 1 4 T3050 [ø] 247.3 x 109.5 x 30	
18.310, 18.320 FLLRS, FLLS, FLRS, FLS, FLS-TS (4x2)	05/04→	228-235 / 310-320		<b>98024300</b>	L 405 / 350	Meritor D-Elsa 1 -brake		<b>98024300</b>	L 405 / 350	Meritor D-Elsa 1 -brake
18.310 FLLRS, FLLS, FLRS, FLS, FLS-TS (4x2)	04/00→	228 / 310		<b>98032000</b>	L 350 / 215	Knorr -brake		<b>98032000</b>	L 350 / 215	Knorr -brake
18.350, 18.360 FC, FLC, FLLC, FLLRC, FLLW, FLRC, FLLRW, FRC (4x2)	05/04→	257-265 / 350-360		<b>98032400</b>	L 289 / 237	Meritor D-Elsa 2 -brake		<b>98032400</b>	L 289 / 237	Meritor D-Elsa 2 -brake
18.350, 18.360 FK, FK-L, FLK, FLRK (4x2)	05/04→	257-265 / 350-360		<b>93087000</b>	ø 432 x 45 x 135	⊕ rim 10 hole		<b>98023500</b>	L 194	for oversize N + 1
18.350 FLLRS, FLLS, FLRS, FLS, FLS-TS (4x2)	05/04→	257 / 350		<b>93087200</b>	ø 432 x 45 x 130	⊕ rim 12 hole		<b>98023600</b>	L 194	for oversize 2 + 3
18.360 FC, FLC, FLLC, FLLRC, FLLW, FLRC, FLLRW, FRC (4x2)	04/00→	265 / 360		<b>93087100</b>	ø 432 x 45 x 135	⊕ rim 10 hole		<b>1949602</b>	19496 1700 0 8 T088 W 223 x iaL 178,0 x ø 410	
18.360 FK, FK-L, FLRK (4x2)	12/00→	265 / 360								





kW / hp

**MAN****MAN****TGA** **04/00** →

18.360 FLLRS, FLLS, FLRS, FLS, FLS-TS (4x2)	04/00 →	265 / 360							
18.360 FLLRS, FLLS, FLRS, FLS, FLS-TS (4x2)	01/06 →	265 / 360							
18.380 FLRC (4x2)	05/04 →	283 / 385							
18.380 FLRS (4x2)	05/04 →	283 / 385							
18.390, 18.400 FC, FLC, FLLC, FLLRC, FLLRW, FLLW, FLRC (4x2)	05/04 →	287-294 / 390-400							
18.390, 18.400 FK, FK-L, FLK, FLRK (4x2)	05/04 →	287-294 / 390-400							
18.390 FLS, FLS-TS, FLLS, FLLRS (4x2)	05/04 →	287 / 390							
18.400 FLS, FLLS, FLRS, FLLRS, FLS-TS (4x2)	10/05 →	294 / 400							
18.410, 18.420 FC, FRC, FLC, FLRC, FLLC, FLLW, FLLRC, FLLRW (4x2)	04/00 →	301-309 / 410-420							
18.410, 18.420 FK, FK-L, FLK, FLRK (4x2)	12/00 →	301-309 / 410-420							
18.410 FLLRS, FLLS, FLRS, FLS, FLS-TS (4x2)	04/00 →	301 / 410							
18.420 FLRC (4x2)	05/04 →	309 / 420							
18.420 FLRS (4x2)	05/04 →	309 / 420							
18.430, 18.440 FC, FLC, FLLC, FLLRC, FLLRW, FLLW, FLRC (4x2)	05/04 →	316-324 / 430-440							
18.430, 18.440 FK, FK-L, FLK, FLRK (4x2)	05/04 →	316-324 / 430-440							
18.430 FLLRS, FLLS, FLRS, FLS, FLS-TS (4x2)	05/04 →	316 / 430							
18.440 FLLRS, FLLS, FLRS, FLS, FLS-TS (4x2)	09/05 →	324 / 440							
18.460 FC, FLC, FLLC, FLLRC, FLLRW, FLLW, FLRC, FRC (4x2)	04/00 →	338 / 460							
18.460 FK, FK-L, FLK, FLRK (4x2)	12/00 →	338 / 460							
18.460 FLLRS, FLLS, FLRS, FLS, FLS-TS (4x2)	04/00 →	338 / 460							
18.480 FC, FLC, FLLC, FLLRC, FLLRW, FLLW, FLRC (4x2)	09/02 →	353 / 480							
18.480 FC, FLC, FLLC, FLLRC, FLLRW, FLLW, FLRC (4x2)	01/06 →	353 / 480							
18.480 FK, FK-L, FLK, FLRK (4x2)	01/06 →	353 / 480							
18.480 FK, FK-L, FLK, FLRK (4x2)	09/02 →	353 / 480							
18.480 FLLRS, FLLS, FLRS, FLS, FLS-TS (4x2)	09/02 →	353 / 480							
18.480 FLLRS, FLLS, FLRS, FLS, FLS-TS (4x2)	01/06 →	353 / 480							
18.510 FC, FLC, FLLC, FLLRC, FLLRW, FLLW, FLRC, FRC (4x2)	09/00 →	375 / 510							
18.510 FLLRS, FLLS, FLRS, FLS (4x2)	04/00 →	375 / 510							
18.530 FC, FLC, FLLC, FLLRC, FLLRW, FLLW, FLRC (4x2)	09/02 →	390 / 530							
18.530 FLLRS, FLLS, FLRS, FLS (4x2)	09/02 →	390 / 530							
18.540 FLC, FLLC, FLLRC, FLLW, FLRC (4x2)	08/06 →	397 / 540							
18.540 FLLRS, FLLS, FLRS, FLS (4x2)	08/06 →	397 / 540							
19.350 FLRS, FLS, FRS, FS (4x2)	05/04 →	257 / 350							
19.360 FLRS, FLS, FRS, FS (4x2)	05/04 →	265 / 360							
19.360 FLRS, FLS, FRS, FS (4x2)	05/04 →	265 / 360							
19.390 FLRS, FLS, FRS, FS (4x2)	05/04 →	287 / 390							
19.400 FLRS, FLS, FRS, FS (4x2)	05/04 →	294 / 400							
19.410 FRS, FS (4x2)	05/04 →	301 / 410							
19.430 FLRS, FLS, FRS, FS (4x2)	05/04 →	316 / 430							
19.440 FLRS, FLS, FRS, FS (4x2)	02/06 →	324 / 440							
19.460 FRS, FS (4x2)	05/04 →	338 / 460							
19.480 FLRS, FLS, FRS, FS (4x2)	02/06 →	353 / 480							
19.480 FRS, FS (4x2)	05/04 →	353 / 480							
19.480 FS/M, FRS/M-WW (4x2)	02/06 →	353 / 480							
24.350, 24.360 FLLRW, FNLLC, FNLLRC, FNLLRW, FNLLW (6x2)	05/04 →	257-265 / 350-360							
24.350, 24.360 FPLS, FPLRS (6x2)	02/04 →	257-265 / 350-360							
24.360 FNLLC/M, FNLLW, FNLLRW, FNLLRC (6x2)	09/01 →	265 / 360							
24.380 FPLS, FPLRS (6x2)	02/04 →	283 / 385							
24.390, 24.400 FLLRW, FNLLC, FNLLRC, FNLLW, FNLLRC (6x2)	05/04 →	287-294 / 390-400							

	<b>1949611</b>	19496 1700 0 8 T020	
	<b>85000700</b>	W 223 x iaL 178,0 x ø 410	64x
	<b>93087000</b>	ø 8 x L 18	
	<b>93087200</b>	ø 432 x 45 x 135	⊕ rim 10 hole
	<b>93087200</b>	ø 432 x 45 x 130	⊕ rim 12 hole
	<b>93191200</b>	ø 377 x 45 x 108	⊕ rim 12 hole
	<b>93087100</b>	ø 432 x 45 x 135	⊕ rim 10 hole

I - M



kW / hp

**MAN****MAN****TGA** **04/00** →

24.390, 24.400 FPLS, FPLRS (6x2)	05/04→	287-294 / 390-400
24.410 FNLLC, FNLLW, FNLLRW, FNLLRC (6x2)	09/01→	301 / 410
24.420 FPLS, FPLRS (6x2)	05/04→	309 / 420
24.430, 24.440 FNLLC, FNLLRC, FNLLW, FNLLRW (6x2)	05/04→	316-324 / 430-440
24.430, 24.440 FPLS, FPLRS (6x2)	05/04→	316-324 / 430-440
24.460 FNLLC, FNLLRC, FNLLRW, FNLLW (6x2)	09/01→	338 / 460
24.480 FNLLC, FNLLRC, FNLLRW, FNLLW (6x2)	09/02→	353 / 480
24.480 FNLLC, FNLLRC, FNLLRW, FNLLW (6x2)	01/06→	353 / 480
24.480 FPLS, FPLRS (6x2)	07/05→	353 / 480
24.480 FPLS, FPLRS (6x2)	01/06→	353 / 480
24.510 FNLLC/N, FNLLW, FNLLRW (6x2)	09/01→	375 / 510
24.530 FNLLC, FNLLRC, FNLLRW, FNLLW (6x2)	09/01→	390 / 530
24.530 FPLS, FPLRS (6x2)	07/05→	390 / 530
24.540 FNLLC, FNLLW (6x2)	01/06→	397 / 540
26.280 FNLC, FNLLC, FNLLW (6x2)	11/02→	206 / 280
26.310, 26.320 FDAK, FDHK (6x6)	06/05→	228-235 / 310-320
26.310, 26.320 FDC, FDLC, FDLRC, FDRC, FNHLC, FVHLC (6x4)	05/04→	228-235 / 310-320
26.310, 26.320 FDK, FDLK, FDLRK, FDRK (6x4)	05/04→	228-235 / 310-320
26.310, 26.320 FDS, FDLS, FDRS, FNHLS, FDLRS (6x4)	05/04→	228-235 / 310-320
26.310, 26.320 FD-TM, FDR-TM (6x4)	06/05→	228-235 / 310-320
26.310, 26.320 FNLC, FNLLC, FNLLRC, FNLLRW, FNLLW, FNLC (6x2)	05/04→	228-235 / 310-320
26.310, 26.320 FNLS, FNLLS, FNLRS, FNLLRS, FPLRS, FPLS (6x2)	06/05→	228-235 / 310-320
26.310, 26.320 FVHL-KO (6x4)	06/05→	228-235 / 310-320
26.310, 26.320 FVLC (6x2/4)	02/04→	228-235 / 310-320
26.310, 26.320 FVL-KO (6x2/4)	02/04→	228-235 / 310-320
26.310 FDC, FDLC, FDLRC, FDRC, FNHLC, FVHLC (6x4)	01/01→	228 / 310
26.310 FDK, FDLK, FDLRK, FDRK (6x4)	09/02→	228 / 310
26.310 FDS, FDLS, FDRS, FNHLS (6x4)	01/01→	228 / 310
26.310 FD-TM, FDR-TM (6x4)	10/00→	228 / 310
26.310 FNLC, FNLLC, FNLLRC, FNLLRW, FNLLW, FNLC (6x2/2/4)	09/00→	228 / 310
26.310 FPLS, FVLS, FNLS, FNLLS, FPLRS, FNLRS, FVLR (6x2/2/4)	12/00→	228 / 310
26.310 FVLC (6x2/4)	09/03→	228 / 310
26.310 FVL-KO (6x2/4)	12/00→	228 / 310
26.330 FNLC, FNLLC, FNLLW (6x2)	11/02→	240 / 326
26.350, 26.360 FDC, FDLC, FDLRC, FDRC, FNHLC, FVHLC (6x4)	05/04→	257-265 / 350-360
26.350, 26.360 FDK, FDLK, FDLRK, FDRK (6x4)	05/04→	257-265 / 350-360
26.350, 26.360 FDLRS, FDLS, FDRS, FDS, FNHLS, FPHLS, FVHLS (6x4)	05/04→	257-265 / 350-360
26.350, 26.360 FD-TM, FDR-TM (6x4)	02/04→	257-265 / 350-360
26.350, 26.360 FNLC, FNLLC, FNLLRC, FNLLRW, FNLLW, FNLC (6x2)	05/04→	257-265 / 350-360
26.350, 26.360 FNLS, FNLLS, FNLRS, FNLLRS, FPLS, FPLRS (6x2)	05/04→	257-265 / 350-360
26.350, 26.360 FVHL-KO (6x4)	06/05→	257-265 / 350-360
26.350, 26.360 FVL-KO (6x2/4)	01/04→	257-265 / 350-360
26.350 FDLRC-WW (6x4)	05/04→	257 / 350
26.350 FDLS, FDLRS, FDLRS/M, FDLRS-WW (6x4)	05/04→	257 / 350
26.350 FVHLC (6x4)	06/05→	257 / 350
26.350 FVHLS (6x4)	07/05→	257 / 350
26.350 FVLC (6x2/4)	01/04→	257 / 350
26.350 FVLS, FVLR (6x2/4)	07/05→	257 / 350
26.360 FDC, FDLC, FDLRC, FDRC, FNHLC, FVHLC (6x4)	01/01→	265 / 360
26.360 FDK, FDLK, FDRK, FDLRK (6x4)	09/02→	265 / 360
26.360 FDLRC-WW, FDLRC (6x4)	05/04→	265 / 360
26.360 FDLS, FDLRS-WW, FNHLS (6x4)	05/04→	265 / 360

I - M



kW / hp

**MAN****MAN****TGA** **04/00** →

26.360 FDL, FDL/M, FDLRS, FDLRS/M, FDLRS- WW, FDRS (6x4)	09/03 →	265 / 360
26.360 FDS, FDL, FNLS, FNLRS, FPLS, FPLRS, FVLS, FVLR (6x2/2/4)	12/00 →	265 / 360
26.360 FD-TM, FDR-TM (6x4)	01/01 →	265 / 360
26.360 FNLC, FNLLC, FNLLRC, FNLLRW, FNLLW, FNLR, FVLC (6x2/2/4)	09/00 →	265 / 360
26.360 FVHLC (6x4)	04/06 →	265 / 360
26.360 FVHLS (6x4)	04/06 →	265 / 360
26.360 FVLC (6x2/4)	04/06 →	265 / 360
26.360 FVL-KO (6x2/4)	12/00 →	265 / 360
26.360 FVLS, FVLR (6x2/4)	04/06 →	265 / 360
26.380 FNLLRC, FNLR (6x2)	05/04 →	283 / 385
26.380 FPLS, FPLRS (6x2)	02/04 →	283 / 385
26.390, 26.400 FDC, FDLC, FDLRC, FDR, FNHLC, FVHLC (6x4)	05/04 →	287-294 / 390-400
26.390, 26.400 FDK, FDLK (6x4)	05/04 →	287-294 / 390-400
26.390, 26.400 FDLRS, FDLS, FDRS, FDS, FNHLS, FPHLS, FVHLS (6x4)	05/04 →	287-294 / 390-400
26.390, 26.400 FD-TM (6x4)	05/04 →	287-294 / 390-400
26.390, 26.400 FNLC, FNLLC, FNLLRC, FNLLRW, FNLLW, FNLR (6x2)	05/04 →	287-294 / 390-400
26.390, 26.400 FNLS, FNLLS, FNLR, FNLLRS, FPLS, FPLRS (6x2)	05/04 →	287-294 / 390-400
26.390, 26.400 FVHL-KO (6x4)	06/05 →	287-294 / 390-400
26.390, 26.400 FVL-KO (6x2/4)	02/04 →	287-294 / 390-400
26.390 FVLC (6x2/4)	02/04 →	287 / 390
26.390 FVLS, FVLR (6x2/4)	07/05 →	287 / 390
26.400 FVLC (6x2/4)	04/06 →	294 / 400
26.400 FVLS, FVLR (6x2/4)	04/06 →	294 / 400
26.410 FDAK, FDALK (6x6)	02/02 →	301 / 410
26.410 FDC, FDLC, FDLRC, FDR (6x4)	01/01 →	301 / 410
26.410 FDK, FDRK, FDLK, FDLR (6x4)	09/01 →	301 / 410
26.410 FDLRS, FDLS, FDRS, FDS (6x4)	06/01 →	301 / 410
26.410 FD-TM, FDR-TM (6x4)	01/01 →	301 / 410
26.410 FNLC, FNLLC, FNLLRC, FNLLRW, FNLLW, FNLR, FVLC (6x2)	04/00 →	301 / 410
26.410 FPLS, FPLRS, FVLS, FNLS, FNLLS, FNLR (6x2/2/4)	12/00 →	301 / 410
26.410 FVLC (6x2/4)	09/03 →	301 / 410
26.410 FVL-KO (6x2/4)	12/00 →	301 / 410
26.410 FVLS, FVLR (6x2/4)	07/05 →	301 / 410
26.420 FNLLRC, FNLR (6x2)	04/00 →	309 / 420
26.420 FPLS, FPLRS (6x2)	02/04 →	309 / 420
26.430, 26.440, FNLC, FNLLC, FNLLW, FNLR, FNLLRC, FVLC (6x2/2/4)	05/04 →	316-324 / 430-441
26.430, 26.440, FNLS, FNLLS, FNLR, FNLLRS, FPLS, FPLRS (6x2)	05/04 →	316-324 / 430-441
26.430, 26.440 FDC, FDLC, FDLRC, FDR, FNHLC, FVHLC (6x4)	05/04 →	316-324 / 430-440
26.430, 26.440 FDK, FDLK (6x4)	05/04 →	316-324 / 430-440
26.430, 26.440 FDLRS, FDLS, FDRS, FDS, FNHLS, FPHLS, FVHLS (6x4)	02/04 →	316-324 / 430-440
26.430, 26.440 FD-TM, FDR- TM (6x4)	05/04 →	316-324 / 430-440
26.430, 26.440 FVLH-KO (6x4)	06/05 →	316-324 / 430-440
26.430, 26.440 FVLH-KO (6x4)	06/05 →	316-324 / 430-440
26.430 FDL, FDL/M, FDLRS-WW (6x4)	02/04 →	316-324 / 430-440
26.430 FVL-KO (6x2/4)	12/00 →	316 / 430
26.430 FVLS, FVLR (6x2/4)	07/05 →	316 / 430
26.440 FDC, FDLC, FDLRC, FDR, FNHLC (6x4)	02/06 →	324 / 440
26.440 FDLRS, FDLS, FDRS, FDS, FNHLS, FPHLS, FVHLS (6x4)	02/06 →	324 / 440
26.440 FVL-KO (6x2/4)	09/05 →	324 / 440
26.440 FVLS, FVLR (6x2/4)	09/05 →	324 / 440
26.460 FDC, FDLC, FDLRC, FDR (6x4)	01/01 →	338 / 460
26.460 FDK, FDLK, FDLRK, FDRK (6x4)	01/01 →	338 / 460
26.460 FDLRS, FDLS, FDRS, FDS (6x4)	06/01 →	338 / 460
26.460 FD-TM, FDR-TM (6x4)	01/01 →	338 / 460
26.460 FNLC, FNLLC, FNLLRC, FNLLRW, FNLLW, FNLR (6x2)	04/00 →	338 / 460

I - M



kW / hp

**MAN****MAN****TGA**  **04/00** →

26.460 FPLS, FPLRS, FVLS, FVLR, FVLS, FVLR, FVLS, FVLR (6x2/2/4)	12/00→	338 / 460
26.460 FVLC (6x2/4)	02/01→	338 / 460
26.460 FVL-KO (6x2/4)	12/00→	338 / 460
26.480 FDC, FDL, FDLRC, FDLRC, FVHLC (6x4)	09/02→	353 / 480
26.480 FDC, FDL, FDLRC, FDLRC, FVHLC (6x4)	02/06→	353 / 480
26.480 FDK, FDLK, FDLRK (6x4)	09/02→	353 / 480
26.480 FDK, FDLK, FDLRK (6x4)	02/06→	353 / 480
26.480 FDLRS, FDL, FDRS, FDS, FVHLS, FPHLS, FVHLS (6x4)	09/02→	353 / 480
26.480 FDLRS, FDL, FDRS, FDS, FVHLS, FPHLS, FVHLS (6x4)	02/06→	353 / 480
26.480 FD-TM (6x4)	09/02→	353 / 480
26.480 FD-TM (6x4)	02/06→	353 / 480
26.480 FNLC, FNLLC, FNLLRC, FNLLW, FNLLRC, FVLC (6x2/2/4)	09/02→	353 / 480
26.480 FNLC, FNLLC, FNLLRC, FNLLW, FNLLRC, FVLC (6x2/2/4)	02/06→	353 / 480
26.480 FNLS, FNLLS, FNLR, FPLS, FVLS, FVLR (6x2/2/4)	09/02→	353 / 480
26.480 FNLS, FNLLS, FNLR, FPLS, FVLS, FVLR (6x2)	02/06→	353 / 480
26.480 FVHL-KO (6x4)	02/06→	353 / 480
26.480 FVL-KO (6x2/4)	09/02→	353 / 480
26.480 FVL-KO (6x2/4)	01/06→	353 / 480
26.510 FDC, FDL, FDLRC, FDLRC (6x4)	01/01→	375 / 510
26.510 FDS, FDL, FDLRS/M, FDRS, FDLRS (6x4)	01/01→	375 / 510
26.510 FNLC, FNLLC, FNLLRC, FNLLW, FNLLRC, FVLC (6x2/2/4)	12/00→	375 / 510
26.510 FNLS, FNLLS, FNLR, FPLS, FVLS, FVLR (6x2/2/4)	12/00→	375 / 510
26.530 FDC, FDL, FDLRC, FDLRC (6x4)	01/01→	390 / 530
26.530 FDK, FDLK, FDLRK (6x4)	09/02→	390 / 530
26.530 FDLRS, FDL, FDRS, FDS (6x4)	01/01→	390 / 530
26.530 FNLC, FNLLC, FNLLRC, FNLLW, FNLLRC, FVLC, FVLR (6x2/2/4)	09/02→	390 / 530
26.530 FNLS, FNLLS, FNLR, FPLS, FVLS, FVLR (6x2/2/4)	09/02→	390 / 530
26.540 FNLC, FNLLC, FNLLRC, FNLLW, FNLLRC (6x2/2/4)	08/06→	397 / 540
27.440 FDS, FDL, FDRS, FDLRS (6x4)	10/08→	324 / 440
28.310, 28.320 FNLC, FNLLC, FNLL-LE, FNLLR-LE (6x2/4)	07/06→	228-235 / 310-320
28.310 FNLC, FNLLC (6x2/4)	09/02→	228 / 310
28.310 FNLC, FNLLC (6x2/4)	07/06→	228 / 310
28.310 FNLC, FNLLC (6x2/4)	07/06→	228-235 / 310-320
28.310 FNLC, FNLLC, FNLR (6x2)	09/02→	228 / 310
28.310 FNLC, FNLLC, FNLR (6x2)	09/02→	228 / 310
28.310 FNLS, FNLR (6x2)	09/02→	228 / 310
28.310 FNLS, FNLR (6x2)	06/04→	228 / 310
28.320 FNLC, FNLLC, FNLLRC, FNLLR-LE (6x2/2/4)	07/06→	228-235 / 310-320
28.320 FNLC, FNLLC, FNLR (6x2)	06/04→	235 / 320
28.320 FNLS, FNLR (6x2)	06/04→	235 / 320
28.350, 28.360 FNLC, FNLLC, FNLL-LE, FNLLR-LE (6x2/4)	07/06→	257-265 / 350-360
28.350, 28.360 FNLC, FNLLC, FNLR, FNLL-LE, FNLLR-LE (6x2/2/4)	06/04→	257-265 / 350-360
28.350 FANLC (6x4)	07/06→	257 / 350
28.350 FANLK (6x4)	07/06→	257 / 350
28.350 FNLS, FNLR (6x2)	02/04→	257 / 350
28.360 FANLC (6x4)	07/06→	265 / 360
28.360 FANLC (6x4)	07/06→	265 / 360
28.360 FANLK (6x4)	07/06→	265 / 360
28.360 FANLK (6x4)	07/06→	265 / 360
28.360 FNLC, FNLLC (6x2/4)	09/02→	265 / 360
28.360 FNLC, FNLLC (6x2/4)	07/06→	265 / 360
28.360 FNLC, FNLLC, FNLR (6x2)	09/02→	265 / 360
28.360 FNLS, FNLR (6x2)	09/02→	265 / 360
28.360 FNLS, FNLR (6x2)	04/06→	265 / 360
28.390, 28.400 FNLC, FNLLC, FNLR (6x2/2/4)	06/04→	287-294 / 390-400
28.390 FANLC (6x4)	07/06→	287 / 390
28.390 FANLK (6x4)	07/06→	287 / 390
28.390 FNLC, FNLLC (6x2/4)	07/06→	287 / 390

M - I



kW / hp

**MAN****MAN****TGA**  **04/00** →

28.390 FNLLC (6x2/4)	07/06→	353 / 480
28.390 FNLS, FNLS (6x2)	05/04→	287 / 390
28.400 FANLC (6x4)	07/06→	294 / 400
28.400 FANLK (6x4)	07/06→	294 / 400
28.400 FNLC, FNLLC (6x2/4)	07/06→	294 / 400
28.400 FNLS, FNLS (6x2)	04/06→	294 / 400
28.410 FANLC (6x4)	07/06→	301 / 410
28.410 FANLK (6x4)	07/06→	301 / 410
28.410 FNLC, FNLLC (6x2/4)	09/02→	301 / 410
28.410 FNLC, FNLLC (6x2/4)	07/06→	301 / 410
28.410 FNLC, FNLLC, FNLR (6x2)	09/02→	301 / 410
28.410 FNLS, FNLS (6x2)	09/02→	301 / 410
28.430, 28.440 FNLC, FNLLC, FNLR (6x2/2/4)	06/04→	316-324 / 430-440
28.430 FANLC (6x4)	07/06→	316 / 430
28.430 FANLK (6x4)	07/06→	316 / 430
28.430 FNLC, FNLLC (6x2/4)	07/06→	316 / 430
28.430 FNLS, FNLS (6x2)	05/04→	316 / 430
28.440 FANLC (6x4)	07/06→	324 / 440
28.440 FANLK (6x4)	07/06→	324 / 440
28.440 FNLC, FNLLC (6x2/4)	07/06→	324 / 440
28.440 FNLS, FNLS (6x2)	09/05→	324 / 440
28.460 FNLC, FNLLC, FNLR (6x2)	09/02→	338 / 460
28.460 FNLS, FNLS (6x2)	09/02→	338 / 460
28.480 FANLC (6x4)	07/06→	353 / 480
28.480 FANLK (6x4)	07/06→	353 / 480
28.480 FANLK (6x4)	07/06→	353 / 480
28.480 FANLK (6x4)	07/06→	353 / 480
28.480 FNLC, FNLLC, FNLR (6x2)	09/02→	353 / 480
28.480 FNLC, FNLR, FNLLC (6x2)	02/06→	353 / 480
28.480 FNLS, FNLS (6x2)	09/02→	353 / 480
28.480 FNLS, FNLS (6x2)	02/06→	353 / 480
28.510 FNLC, FNLLC, FNLR (6x2)	09/02→	375 / 510
28.510 FNLS, FNLS (6x2)	09/02→	375 / 510
28.530 FANLC (6x4)	07/06→	390 / 530
28.530 FANLK (6x4)	07/06→	390 / 530
28.530 FNLC, FNLLC, FNLR (6x2)	09/02→	390 / 530
28.530 FNLS, FNLS (6x2)	09/02→	390 / 530
28.540 FNLC, FNLLC (6x2)	08/06→	397 / 540
28.540 FNLS (6x2)	08/06→	397 / 540
32.310 FFDC, FFDLC, FFDLRC, FFDRC (8x4/4)	01/02→	228 / 310
32.310 FFDK, FFDLK (8x4/4)	01/02→	228 / 310
32.310 FFD-TM, FFD-TM (8x4/4)	01/02→	228 / 310
32.350, 32.360 FFDC, FFDLC, FFDLRC, FFDRC (8x4/4)	05/04→	257-265 / 350-360
32.350, 32.360 FFD-TM, FFD-TM (8x4/4)	02/04→	257-265 / 350-360
32.360 FFDC, FFDLC, FFDLRC, FFDRC (8x4/4)	01/02→	265 / 360
32.360 FFDK, FFDLK (8x4/4)	01/02→	265 / 360
32.360 FFD-TM, FFD-TM (8x4/4)	01/02→	265 / 360
32.390, 32.400 FFDRC (8x4/4)	05/04→	287-294 / 390-400
32.390, 32.400 FFD-TM, FFD-TM (8x4/4)	05/04→	287-294 / 390-400
32.410 FFDC, FFDLC, FFDRC, FFDLRC (8x4/4)	01/02→	301 / 410
32.410 FFDK, FFDLK (8x4/4)	01/02→	301 / 410
32.410 FFD-TM, FFD-TM (8x4/4)	01/02→	301 / 410
32.430, 32.440 FFDRC (8x4/4)	05/04→	316-324 / 430-440
32.430, 32.440 FFD-TM, FFD-TM (8x4/4)	05/04→	316-324 / 430-440
32.460 FFDC, FFDLC, FFDLRC, FFDRC (8x4/4)	01/02→	338 / 460
32.460 FFDK, FFDLK (8x4/4)	01/02→	338 / 460
32.460 FFD-TM, FFD-TM (8x4/4)	01/02→	338 / 460
32.480 FFDC, FFDLC, FFDLRC, FFDRC (8x4/4)	09/02→	353 / 480
32.480 FFDK, FFDLK (8x4/4)	09/02→	353 / 480
32.480 FFDRC (8x4/4)	02/06→	353 / 480
32.480 FFD-TM, FFD-TM (8x4/4)	09/02→	353 / 480
32.480 FFD-TM, FFD-TM (8x4/4)	02/06→	353 / 480
33.350, 33.360 FDAC, FDARC, FDHC (6x6)	06/05→	257-265 / 350-360
33.350, 33.360 FDAK, FDARK, FDHK (6x6)	06/05→	257-265 / 350-360
33.350, 33.360 FDARS, FDAS, FDHS (6x6)	06/05→	257-265 / 350-360
33.350, 33.360 FDC, FDLC, FDR (6x4)	05/04→	257-265 / 350-360
33.350, 33.360 FDK, FDLK, FDRK (6x4)	05/04→	257-265 / 350-360
33.350, 33.360 FDLRS, FDL, FDRS, FDS (6x4)	05/04→	257-265 / 350-360
33.350 FDC-TM, FDR-TM (6x4)	09/07→	257 / 350

I - M



kW / hp

**MAN****MAN****TGA**  **04/00** →

33.360 FDAC, FDARC, FDHC (6x6)	09/02→	265 / 360
33.360 FDC, FDLC, FDRC, FDLRC (6x4)	10/00→	265 / 360
33.360 FDC-TM, FDRC-TM, FDR-TM, FD-TM (6x4)	09/07→	265 / 360
33.360 FDK, FDK-WW, FDLK, FDRK-WW (6x4)	01/01→	265 / 360
33.360 FD-TM, FDR-TM, FDC-TM, FDRC-TM (6x4)	01/01→	265 / 360
33.390, 33.400 FDC, FDLC, FDRC, FDLRC (6x4)	05/04→	287-294 / 390-400
33.390, 33.400 FDC-TM, FDRC-TM (6x4)	09/07→	287-294 / 390-400
33.390, 33.400 FDK, FDLK, FDRK (6x4)	05/04→	287-294 / 390-400
33.390, 33.400 FDS, FDLRS, FDLRS, FDRS (6x4)	05/04→	287-294 / 390-400
33.410 FDC, FDLC, FDLRC, FDRK (6x4)	10/00→	301 / 410
33.410 FDK, FDK-WW, FDLK, FDRK-WW (6x4)	10/00→	301 / 410
33.410 FDLRS, FDLRS, FDRS, FDS (6x4)	10/00→	301 / 410
33.410 FD-TM, FDR-TM (6x4)	10/00→	301 / 410
33.430, 33.440 FDC, FDLC, FDRC, FDLRC (6x4)	05/04→	316-324 / 430-440
33.430, 33.440 FDK, FDLK, FDRK (6x4)	05/04→	316-324 / 430-440
33.430, 33.440 FDLRS, FDLRS, FDRS, FDS (6x4)	05/04→	316-324 / 430-440
33.430 FDC-TM, FDRC-TM (6x4)	09/07→	316 / 430
33.440 FDC, FDLC, FDRC (6x4)	06/05→	324 / 440
33.440 FDC-TM, FDRC-TM (6x4)	09/07→	324 / 440
33.440 FDK, FDLK, FDRK (6x4)	06/05→	324 / 440
33.460 FDC, FDLC, FDLRC, FDRC (6x4)	09/02→	338 / 460
33.460 FDK, FDLK, FDRK (6x4)	09/02→	338 / 460
33.460 FDLRS, FDLRS, FDRS, FDS (6x4)	09/02→	338 / 460
33.460 FD-TM, FDR-TM (6x4)	09/02→	338 / 460
33.480 FDC, FDLC, FDRC (6x4)	01/06→	353 / 480
33.480 FDC, FDLC, FDRC, FDLRC (6x4)	09/02→	353 / 480
33.480 FDC-TM, FDRC-TM, FD-TM (6x4)	09/02→	353 / 480
33.480 FDC-TM, FDRC-TM, FD-TM (6x4)	09/07→	353 / 480
33.480 FDK, FDLK, FDRK (6x4)	09/02→	353 / 480
33.480 FDK, FDLK, FDRK (6x4)	01/06→	353 / 480
33.480 FDLRS, FDLRS, FDRS, FDS (6x4)	09/02→	353 / 480
33.480 FDLRS, FDLRS, FDRS, FDS (6x4)	01/06→	353 / 480
33.510 FDC, FDLC, FDRC, FDLRC (6x4)	09/02→	375 / 510
33.510 FDLRS, FDLRS, FDRS, FDS (6x4)	09/02→	375 / 510
33.530 FDC, FDLC, FDRC, FDLRC (6x4)	09/02→	390 / 530
33.530 FDK, FDLK (6x4)	07/03→	390 / 530
33.530 FDLRS, FDLRS, FDRS, FDS (6x4)	07/03→	390 / 530
35.310, 35.320 FFDLC, FFDLC (8x4/4)	02/04→	228-235 / 310-320
35.310, 35.320 FFDK, FFDK (8x4/4)	02/04→	228-235 / 310-320
35.310, 35.320 FFD-TM (8x4/4)	02/04→	228-235 / 310-320
35.310 FFDLC, FFDLC (8x4/4)	06/03→	228 / 310
35.310 FFDK, FFDK (8x4/4)	06/03→	228 / 310
35.310 FFD-TM (8x4/4)	11/03→	228 / 310
35.350, 35.360 FFDLC, FFDLC (8x4/4)	02/04→	257-265 / 350-360
35.350, 35.360 FFDK, FFDK (8x4/4)	02/04→	257-265 / 350-360
35.350, 35.360 FFD-TM (8x4/4)	02/04→	257-265 / 350-360
35.350 FFDHK, FFDHLC (8X6/4)	07/06→	257 / 350
35.350 FFDH-TM (8X6/4)	07/06→	257 / 350
35.350 FFDHLC (8x2/4)	07/06→	257 / 350
35.360 FFDK, FFDHK, FFDHLC (8X6/4)	07/06→	265 / 360
35.360 FFDLC, FFDLC, FFDRC (8x4/4)	10/03→	265 / 360
35.360 FFDH-TM (8X6/4)	07/06→	265 / 360
35.360 FFDK, FFDK, FFDRC (8x4/4)	10/03→	265 / 360
35.360 FFD-TM (8x4/4)	11/03→	265 / 360
35.360 FFDHLC (8X6/4)	07/06→	265 / 360
35.360 FFDHLC (8x4/6)	07/06→	265 / 360
35.360 FFDHLC (8x2/4)	07/06→	265 / 360

I - M



kW / hp

**MAN****MAN****TGA**  **04/00** →

35.360 FFNLC (8x2/4)	07/06 →	265 / 360
35.390, 35.400 FFDC, FFDRC, FFDLC (8x4/4)	02/04 →	287-294 / 390-400
35.390, 35.400 FFDK, FFDRC, FFDLC (8x4/4)	02/04 →	287-294 / 390-400
35.390, 35.400 FFD-TM (8x4/4)	02/04 →	287-294 / 390-400
35.390 FDNLC (8x4/4)	07/06 →	287 / 390
35.390 FFDK (8x8/4)	02/04 →	287 / 390
35.390 FFDK, FFDHK, FFDHLK (8x6/4)	07/06 →	287 / 390
35.390 FFDH-TM (8x6/4)	07/06 →	287 / 390
35.390 FFNLC (8x2/4)	07/06 →	287 / 390
35.400 FDNLC (8x4/4)	07/06 →	294 / 400
35.400 FFDK (8x8/4)	02/04 →	294 / 400
35.400 FFDK, FFDHK, FFDHLK (8x6/4)	07/06 →	294 / 400
35.400 FFDH-TM (8x6/4)	07/06 →	294 / 400
35.400 FFNHLC (8x4/6)	11/06 →	294 / 400
35.400 FFNHLC (8x6/4)	11/06 →	294 / 400
35.400 FFNLC (8x2/4)	07/06 →	294 / 400
35.410 FDNLC (8x4/4)	07/06 →	301 / 410
35.410 FFDK (8x6/4)	07/06 →	301 / 410
35.410 FFDK (8x8/4)	07/06 →	301 / 410
35.410 FFDC, FFDLC (8x4/4)	10/03 →	301 / 410
35.410 FFDK, FFDLC (8x4/4)	10/03 →	301 / 410
35.410 FFD-TM (8x4/4)	11/03 →	301 / 410
35.410 FFNLC (8x2/4)	07/06 →	301 / 410
35.430, 35.440 FFDC, FFDRC, FFDLC (8x4/4)	02/04 →	316-324 / 430-441
35.430, 35.440 FFDK, FFDRC, FFDLC (8x4/4)	02/04 →	316-324 / 430-441
35.430, 35.440 FFD-TM (8x4/4)	02/04 →	316-324 / 430-441
35.430 FDNLC (8x4/4)	07/06 →	316 / 430
35.430 FFDK, FFDHK, FFDHLK (8x8/4)	07/06 →	316 / 430
35.430 FFDK, FFDHK, FFDHLK (8x6/4)	07/06 →	316 / 430
35.430 FFDH-TM (8x6/4)	07/06 →	316 / 430
35.430 FFNLC (8x2/4)	07/06 →	316 / 430
35.440 FDNLC (8x4/4)	07/06 →	324 / 440
35.440 FFDK, FFDHK, FFDHLK (8x6/4)	07/06 →	324 / 440
35.440 FFDK, FFDHK, FFDHLK (8x8/4)	07/06 →	324 / 440
35.440 FFDH-TM (8x6/4)	07/06 →	324 / 440
35.440 FFNHLC (8x6/4)	11/06 →	324 / 440
35.440 FFNHLC (8x4/6)	11/06 →	324 / 440
35.440 FFNLC (8x2/4)	07/06 →	324 / 440
35.460 FFDC, FFDLC (8x4/4)	10/03 →	338 / 460
35.460 FFDK, FFDLC (8x4/4)	10/03 →	338 / 460
35.460 FFD-TM (8x4/4)	11/03 →	338 / 460
35.460 FFNLC (8x2/4)	07/06 →	338 / 460
35.480 FDNLC (8x4/4)	07/06 →	353 / 480
35.480 FDNLC (8x4/4)	07/06 →	353 / 480
35.480 FFDK (8x8/4)	07/06 →	353 / 480
35.480 FFDK (8x8/4)	07/06 →	353 / 480
35.480 FFDK, FFDHK, FFDHLK (8x6/4)	07/06 →	353 / 480
35.480 FFDK, FFDHK, FFDHLK (8x8/4)	07/06 →	353 / 480
35.480 FFDC, FFDLC (8x4/4)	10/03 →	353 / 480
35.480 FFDC, FFDLC (8x4/4)	02/04 →	353 / 480
35.480 FFDH-TM (8x6/4)	07/06 →	353 / 480
35.480 FFDK, FFDLC (8x4/4)	10/03 →	353 / 480
35.480 FFDK, FFDLC (8x4/4)	02/04 →	353 / 480
35.480 FFD-TM (8x4/4)	11/03 →	353 / 480
35.480 FFD-TM (8x4/4)	02/04 →	353 / 480
35.480 FFNHLC (8x6/4)	11/06 →	353 / 480
35.480 FFNHLC (8x4/6)	11/06 →	353 / 480
35.480 FFNLC (8x2/4)	07/06 →	353 / 480
35.480 FFNLC (8x2/4)	07/06 →	353 / 480
35.530 FDNLC (8x4/4)	04/04 →	390 / 530
35.530 FFDK (8x8/4)	07/06 →	390 / 530
35.530 FFDK (8x6/4)	07/06 →	390 / 530
35.530 FFDC, FFDLC (8x4/4)	04/04 →	390 / 530
35.530 FFDK, FFDLC (8x4/4)	04/04 →	390 / 530
35.530 FFD-TM (8x4/4)	04/04 →	390 / 530
35.530 FFNLC (8x2/4)	07/06 →	390 / 530
37.310, 37.320 FFDC (8x4/4)	12/04 →	228-235 / 310-320
37.310, 37.320 FFDK (8x4/4)	12/04 →	228-235 / 310-320
37.310, 37.320 FFD-TM (8x4/4)	12/04 →	228-235 / 310-320
37.310 FFDC (8x4/4)	12/04 →	228 / 310
37.310 FFDK (8x4/4)	12/04 →	228 / 310
37.310 FFD-TM (8x4/4)	12/04 →	228 / 310
37.350, 37.360 FFDC (8x4/4)	12/04 →	257-265 / 350-360
37.350, 37.360 FFDK (8x4/4)	12/04 →	257-265 / 350-360
37.350, 37.360 FFD-TM (8x4/4)	12/04 →	257-265 / 350-360
37.360 FFDC (8x4/4)	12/04 →	265 / 360
37.360 FFDK (8x4/4)	12/04 →	265 / 360
37.360 FFD-TM (8x4/4)	12/04 →	265 / 360
37.390, 37.400 FFDC (8x4/4)	12/04 →	287-294 / 390-400

I - M



kW / hp

**MAN****MAN****TGA 04/00** →

37.390, 37.400 FFDK (8x4/4)	12/04→	287-294 / 390-400
37.390, 37.400 FFD-TM (8x4/4)	12/04→	287-294 / 390-400
37.410 FFDK (8x4/4)	12/04→	301 / 410
37.410 FFDK (8x4/4)	12/04→	301 / 410
37.410 FFD-TM (8x4/4)	12/04→	301 / 410
37.430, 37.440 FFDK (8x4/4)	12/04→	316-324 / 430-441
37.430, 37.440 FFDK (8x4/4)	12/04→	316-324 / 430-441
37.430, 37.440 FFD-TM (8x4/4)	12/04→	316-324 / 430-441
37.460 FFDK (8x4/4)	12/04→	338 / 460
37.460 FFDK (8x4/4)	12/04→	338 / 460
37.460 FFD-TM (8x4/4)	12/04→	338 / 460
37.480 FFDK (8x4/4)	12/04→	353 / 480
37.480 FFDK (8x4/4)	02/06→	353 / 480
37.480 FFDK (8x4/4)	12/04→	353 / 480
37.480 FFDK (8x4/4)	02/06→	353 / 480
37.480 FFD-TM (8x4/4)	12/04→	353 / 480
37.480 FFD-TM (8x4/4)	02/06→	353 / 480
37.530 FFDK (8x4/4)	12/04→	390 / 530
37.530 FFDK (8x4/4)	12/04→	390 / 530
37.530 FFD-TM (8x4/4)	12/04→	390 / 530
37.530 FVDS, FVDLS (8x4/4)	07/06→	390 / 530
39.390 FVNLC (8x2/4)	07/06→	287 / 390
39.400 FVNLC (8x2/4)	07/06→	294 / 400
39.430 FVNLC (8x2/4)	07/06→	316 / 430
39.440 FVNLC (8x2/4)	07/06→	324 / 440
39.480 FVNLC (8x2/4)	07/06→	353 / 480
40.390, 40.400 FDK, FDRK (6x4)	06/05→	287-294 / 390-400
40.390, 40.400 FDRS, FDS (6x4)	06/05→	287-294 / 390-400
40.410 FDK (6x4)	04/04→	301 / 410
40.410 FDS (6x4)	04/04→	301 / 410
40.430 FDK, FDRK (6x4)	06/05→	316 / 430
40.430 FDRS, FDS (6x4)	06/05→	316 / 430
40.440 FDK, FDRK (6x4)	06/05→	324 / 440
40.440 FDRS, FDS (6x4)	06/05→	324 / 440
40.460 FDK (6x4)	04/04→	338 / 460
40.460 FDS (6x4)	04/04→	338 / 460
40.480 FDK, FDRK (6x4)	04/04→	353 / 480
40.480 FDK, FDRK (6x4)	06/05→	353 / 480
40.480 FDRS, FDS (6x4)	04/04→	353 / 480
40.480 FDRS, FDS (6x4)	06/05→	353 / 480
41.350, 41.360 FFD, FFDC, FFDRC (8x4/4)	12/04→	257-265 / 350-360
41.350, 41.360 FFDK, FFDRC (8x4/4)	12/04→	257-265 / 350-360
41.350, 41.360 FFD-TM, FFDRC-TM (8x4/4)	12/04→	257-265 / 350-360
41.350, 41.360 FFDK, FFDRC (8x4/4)	12/04→	257-265 / 350-360
41.350 FFDK, FFDRC-TM (8x4/4)	09/07→	257 / 350
41.360 FFD (8x4/4)	12/08→	265 / 360
41.360 FFDC, FFDC/M, FFDRC/M-WW, FFDRC (8x4/4)	01/03→	265 / 360
41.360 FFDC-TM, FDRK-TM (8x4/4)	09/07→	265 / 360
41.360 FFDC-TM, FFDRC-TM, FFD-TM (8x4/4)	12/04→	265 / 360
41.360 FFDK, FFDRC (8x4/4)	09/03→	265 / 360
41.390, 41.400 FFD, FFDC, FFDRC (8x4/4)	12/04→	287-294 / 390-400
41.390, 41.400 FFDK, FFDRC-TM, FFD-TM (8x4/4)	12/04→	287-294 / 390-400
41.390, 41.400 FFDK, FFDRC (8x4/4)	12/04→	287-294 / 390-400
41.390 FFDK (8x8/4)	12/04→	287 / 390
41.390 FFDK, FDRK-TM (8x4/4)	09/07→	287 / 390
41.400 FFD (8x4/4)	12/08→	294 / 400
41.400 FFDC-TM, FDRK-TM (8x4/4)	09/07→	294 / 400
41.410 FFDK (8x6/4)	07/06→	301 / 410
41.410 FFDK (8x8/4)	07/06→	301 / 410
41.410 FFDC, FFDRC, FDRK (8x4/4)	09/03→	301 / 410
41.410 FFDC-TM, FFDRC-TM, FFD-TM (8x4/4)	12/04→	301 / 410
41.410 FFDK, FFDRC (8x4/4)	09/03→	301 / 410
41.430, 41.440 FFD, FFDC, FFDRC (8x4/4)	12/04→	316-324 / 430-441
41.430, 41.440 FFDK, FFDRC-TM, FFD-TM (8x4/4)	12/04→	316-324 / 430-441
41.430, 41.440 FFDK, FFDRC (8x4/4)	12/04→	316-324 / 430-441
41.430 FFDK (8x8/4)	12/04→	316 / 430
41.430 FFDK (8x6/4)	07/06→	316 / 430
41.430 FFDK, FFDRC (8x4/4)	09/07→	316 / 430
41.440 FFD, FFDC, FFDRC (8x4/4)	12/04→	324 / 440
41.440 FFD/M (8x4/4)	12/04→	324 / 440
41.440 FFDK (8x8/4)	07/06→	324 / 440
41.440 FFDK (8x6/4)	07/06→	324 / 440
41.440 FFDK, FFDRC-TM, FFDRC-TM, FFD-TM (8x4/4)	09/07→	324 / 440
41.440 FFDK, FFDRC (8x4/4)	12/04→	324 / 440
41.460 FFDC, FFDRC (8x4/4)	09/03→	338 / 460

I - M





kW / hp

**MAN****MAN****TGA** **04/00** →

41.460 FFDC-TM, FFDRK	12/04 →	338 / 460
TM, FFD-TM (8x4/4)		
41.460 FFDK, FFDRK (8x4/4)	09/03 →	338 / 460
41.480 FFD, FFDC, FFDRK (8x4/4)	06/05 →	353 / 480
41.480 FFD, FFDC, FFDRK (8x4/4)	02/06 →	353 / 480
41.480 FFDK (8x6/4)	07/06 →	353 / 480
41.480 FFDK (8x8/4)	07/06 →	353 / 480
41.480 FFDK (8x6/4)	07/06 →	353 / 480
41.480 FFDK, FFDRK (8x8/4)	07/06 →	353 / 480
41.480 FFDARC (8x8/4)	07/06 →	353 / 480
41.480 FFDC-TM, FFDRK-TM (8x4/4)	09/07 →	353 / 480
41.480 FFDC-TM, FFDRK-TM (8x4/4)	12/04 →	353 / 480
41.480 FFDC-TM, FFDRK-TM (8x4/4)	02/06 →	353 / 480
41.480 FFDK (8x4/4)	12/08 →	353 / 480
41.480 FFDK, FFDRK (8x4/4)	06/05 →	353 / 480
41.480 FFDK, FFDRK (8x4/4)	02/06 →	353 / 480
41.480 FVDS, FVDLS (8x4/4)	07/06 →	353 / 480
41.530 FFDK (8x8/4)	07/06 →	353 / 480
41.530 FFDK (8x6/4)	07/06 →	390 / 530
41.530 FFDK (8x8/4)	07/06 →	390 / 530
41.530 FFDC (8x4/4)	12/04 →	390 / 530
41.530 FFDC-TM, FFDRK-TM (8x4/4)	12/04 →	390 / 530
41.530 FFDK, FFDRK (8x4/4)	12/04 →	390 / 530
41.530 FVDS, FVDLS (8x4/4)	09/02 →	390 / 530
41.540 FVDS, FVDLS (8x4/4)	11/06 →	397 / 540
41.660 FVDS, FVDLS (8x4/4)	09/02 →	485 / 660

**TGL** **04/05** →

10.180 FC, FRC, FLC, FLRC (4x2)	04/05 →	132 / 180
10.180 FK, FLK, FLRK, FRK (4x2)	04/05 →	132 / 180
10.210 FC, FRC, FLC, FLRC (4x2)	04/05 →	151 / 206
10.210 FK, FLK, FLRK, FRK (4x2)	04/05 →	151 / 206
10.220 FC, FRC, FLC, FLRC (4x2)	04/05 →	162 / 220
10.220 FK, FLK, FLRK, FRK (4x2)	04/05 →	162 / 220
10.240 FC, FRC, FLC, FLRC (4x2)	04/05 →	176 / 240
10.240 FK, FLK, FLRK, FRK (4x2)	04/05 →	176 / 240
10.250 FC, FRC, FLC, FLRC (4x2)	04/05 →	184 / 250
10.250 FK, FLK, FLRK, FRK (4x2)	04/05 →	184 / 250
12.180 FC, FRC, FLC, FLRC (4x2)	04/05 →	132 / 180
12.180 FK, FLK, FLRK, FRK (4x2)	04/05 →	132 / 180
12.210 FC, FRC, FLC, FLRC (4x2)	04/05 →	151 / 206
12.210 FK, FLK, FLRK, FRK (4x2)	04/05 →	151 / 206
12.220 FC, FRC, FLC, FLRC (4x2)	04/05 →	162 / 220
12.220 FK, FLK, FLRK, FRK (4x2)	04/05 →	162 / 220
12.240 FC, FRC, FLC, FLRC (4x2)	04/05 →	176 / 240
12.240 FK, FLK, FLRK, FRK (4x2)	04/05 →	176 / 240
12.250 FC, FRC, FLC, FLRC (4x2)	04/05 →	184 / 250
12.250 FK, FLK, FLRK, FRK (4x2)	04/05 →	184 / 250
7.150, 8.150 FC, FRC, FLC, FLRC (4x2)	04/05 →	110 / 150
7.180, 8.180 FC, FRC, FLRC (4x2)	04/05 →	132 / 180
7.220 FC, FLC, FRC, FLRC (4x2)	04/05 →	162 / 220
7.250 FC, FLC, FRC, FLRC (4x2)	04/05 →	184 / 250
8.150 FK, FK-L, FLK, FLK-L, FLRK, FLRK-L, FRK, FRK-L (4x2)	10/06 →	110 / 150
8.180 FC, FRC, FLC, FLRC (4x2)	04/05 →	132 / 180
8.180 FK, FK-L, FLK, FLK-L, FLRK, FLRK-L, FRK, FRK-L (4x2)	04/05 →	132 / 180
8.210 FC, FRC, FLC, FLRC (4x2)	04/05 →	151 / 206
8.210 FK, FK-L, FLK, FLK-L, FLRK, FLRK-L, FRK, FRK-L (4x2)	04/05 →	151 / 206
8.220 FC, FLC, FRC, FLRC (4x2)	04/05 →	162 / 220
8.220 FK, FK-L, FLK, FLK-L, FLRK, FLRK-L, FRK, FRK-L (4x2)	04/05 →	162 / 220

**2918301**  
Knorr SB 5000 **93138000**29183 340 2 5 T3029  
[-] 185 x 84 x 34

ø 335 x 34 x 93

**2918301**  
Knorr SB 5000 **93143100**29183 340 2 5 T3029  
[-] 185 x 84 x 34

ø 335 x 34 x 118

I - M



kW / hp

**MAN****MAN****TGL** **04/05** →

8.240 FC, FRC, FLC, FLRC (4x2)	04/05→	176 / 240		<b>2918301</b> Knorr SB 5000	29183 340 2 5 T3029 [-] 185 x 84 x 34		<b>2918301</b> Knorr SB 5000	29183 340 2 5 T3029 [-] 185 x 84 x 34	
8.240 FK, FK-L, FLK, FLK-L, FLRK, FLRK-L, FRK, FRK-L (4x2)	04/05→	176 / 240		<b>93138000</b>	ø 335 x 34 x 93		<b>93143100</b>	ø 335 x 34 x 118	
8.250 FC, FLC, FLRC, FRC (4x2)	04/05→	184 / 250							
8.250 FK, FK-L, FLK, FLK-L, FLRK, FLRK-L, FRK, FRK-L (4x2)	04/05→	184 / 250							

**TGM** **10/05** →

12.240 FLC, FLLC (4x2)	10/05→	176 / 240		<b>2909507</b> Knorr SB 6000	29095 300 3 4 T3010 [o] 210.7 x 92.5 x 30		<b>2909507</b> Knorr SB 6000	29095 300 3 4 T3010 [o] 210.7 x 92.5 x 30	
12.280 FC, FLC, FLLC (4x2)	10/05→	206 / 280							
13.240 FAL, FALC, FALRC, FAEC, FAERC, FALR (4x4)	04/06→	176 / 240		<b>2932001</b> Knorr ProTecS	29320 300 1 4 T3010 [o] 210.7 x 92.5 x 30		<b>2932001</b> Knorr ProTecS	29320 300 1 4 T3010 [o] 210.7 x 92.5 x 30	
13.240 FALK, FALRK, FALK-L, FALRK-L (4x4)	04/06→	176 / 240		<b>2932003</b> Knorr ProTecS	29320 300 1 4 T3050 [o] 210.7 x 92.5 x 30		<b>2932003</b> Knorr ProTecS	29320 300 1 4 T3050 [o] 210.7 x 92.5 x 30	
13.240 FAL-LF, FALR-LF (4x4)	10/05→	176 / 240							
13.250 FAL-LF, FALR-LF (4x4)	10/05→	184 / 250							
13.280 FAEC, FAERC, FAL, FALC, FALRC (4x4)	04/06→	206 / 280					<b>93191200</b>	ø 377 x 45 x 108	⊕ rim 12 hole
13.280 FALK, FALRK, FALK-L, FALRK-L (4x4)	04/06→	206 / 280							
13.280 FAL-LF, FALR-LF (4x4)	10/05→	206 / 280							
13.290 FAL-LF, FALR-LF (4x4)	10/05→	213 / 290							
12.250 FLC, FLLC (4x2)	10/05→	184 / 250		<b>2927801</b> Knorr ProTecS	29278 300 1 4 T3050 [o] 247.3 x 109.5 x 30		<b>2927801</b> Knorr ProTecS	29278 300 1 4 T3050 [o] 247.3 x 109.5 x 30	
12.290 FLC, FLLC (4x2)	10/05→	213 / 290							
13.250 FAEC, FAERC, FALC, FAL, FALRC, FALR (4x4)	10/05→	184 / 250					<b>93191200</b>	ø 377 x 45 x 108	⊕ rim 12 hole
13.250 FALK, FALRK, FALK-L, FALRK-L (4x4)	10/05→	184 / 250							
13.290 FAEC, FAERC, FAL, FALR, FALC, FALRC (4x4)	10/05→	213 / 290							
13.290 FALK, FALRK, FALK-L, FALRK-L (4x4)	10/05→	213 / 290							
15.240 FC, FLC, FLLC, FLRC, FLLRC (4x2)	10/05→	176 / 240							
15.240 FLK, FLRK (4x2)	10/05→	176 / 240							
15.250 FC, FLC, FLRC, FLLC, FLLRC (4x2)	10/05→	184 / 250							
15.250 FK, FK-L, FLK, FLK-L, FLRK (4x2)	10/05→	184 / 250							
15.280 FC, FLC, FLLC, FLRC, FLLRC (4x2)	10/05→	206 / 280							
15.280 FLK, FLRK (4x2)	10/05→	206 / 280							
15.290 FC, FLC, FLRC, FLLC, FLLRC (4x2)	10/05→	213 / 290							
15.290 FK, FK-L, FLK, FLK-L, FLRK (4x2)	10/05→	213 / 290							
15.330 FC, FLC, FRC, FLRC (4x2)	10/05→	240 / 326							
15.330 FLK, FLRK (4x2)	10/05→	240 / 326							
15.340 FC, FLC, FLRC (4x2)	10/05→	250 / 340							
15.340 FK, FK-L, FLK, FLK-L, FLRK (4x2)	10/05→	250 / 340							
18.240 FAC, FARC (4x4)	10/05→	176 / 240							
18.240 FAK, FARK, FAK-L, FARK-L (4x4)	05/06→	176 / 240							
18.240 FC, FRC, FLC, FLRC, FLLC, FLLRC (4x2)	10/05→	176 / 240							
18.240 FK, FK-L, FLK, FLK-L, FLRK, FLRK-L, FRK, FRK-L (4x2)	10/05→	176 / 240							
18.250 FAC, FARC (4x4)	10/05→	184 / 250							
18.250 FAK, FARK, FAK-L, FARK-L (4x4)	10/05→	184 / 250							
18.250 FC, FLC, FLLC, FRC, FLRC, FLLRC (4x2)	10/05→	184 / 250							
18.250 FK, FK-L, FLK, FLK-L, FLRK, FLRK-L, FRK, FRK-L (4x2)	10/05→	184 / 250							
18.280 FAC, FARC (4x4)	10/05→	206 / 280							
18.280 FAK, FARK, FAK-L, FARK-L (4x4)	10/05→	206 / 280							
18.280 FC, FRC, FLC, FLRC, FLLC, FLLRC (4x2)	10/05→	206 / 280							
18.280 FK, FK-L, FLK, FLK-L, FLRK, FLRK-L, FRK, FRK-L (4x2)	10/05→	206 / 280							
18.290 FAC, FARC (4x4)	10/05→	213 / 290							
18.290 FAK, FARK, FAK-L, FARK-L (4x4)	10/05→	213 / 290							
18.290 FC, FLC, FRC, FLRC, FLLC, FLLRC (4x2)	10/05→	213 / 290							
18.290 FK, FK-L, FLK, FLK-L, FLRK, FLRK-L, FRK, FRK-L (4x2)	10/05→	213 / 290							
18.330 FAC, FARC (4x4)	10/05→	240 / 326							
18.330 FAK, FARK, FAK-L, FARK-L (4x4)	10/05→	240 / 326							
18.330 FC, FRC, FLC, FLRC, FLLC, FLLRC (4x2)	10/05→	240 / 326							
18.330 FK, FK-L, FLK, FLK-L, FLRK, FLRK-L, FRK, FRK-L (4x2)	10/05→	240 / 326							
18.340 FAC, FARC (4x4)	10/05→	250 / 340							
18.340 FAK, FARK, FAK-L, FARK-L (4x4)	10/05→	250 / 340							
18.340 FC, FLC, FLRC, FLLC, FLLRC, FRC (4x2)	10/05→	250 / 340							

I M





kW / hp

**MAN****MAN****TGM** **10/05** →

18.340 FK, FK-L, FLK, FLK-L, FLRK, FLRK-L, FRK, FRK-L (4x2)	10/05 →	250 / 340		<b>2927801</b> Knorr ProTecS	29278 300 1 4 T3050 [o] 247.3 x 109.5 x 30		<b>2927801</b> Knorr ProTecS	29278 300 1 4 T3050 [o] 247.3 x 109.5 x 30	
22.240 FNLLC (6x2/4)	10/05 →	176 / 240					<b>93191200</b>	ø 377 x 45 x 108	⊕ rim 12 hole
22.250 FNLLC (6x2/4)	10/05 →	184 / 250							
22.280 FNLC, FNLLC, FNLLRC, FNLR (6x2/4)	10/05 →	206 / 280							
22.290 FNLC, 22.290 FNLLC (6x2/4)	10/05 →	213 / 290							
26.280 FD (6x4)	10/05 →	206 / 280							
26.280 FDK-HK, FDRK-HK (6x4)	04/06 →	206 / 280							
26.280 FD-TM, FDR-TM (6x4)	04/06 →	206 / 280							
26.280 FNLC, FNLLC, FNLR, FNLLRC (6x2/4)	10/05 →	206 / 280							
26.290 FD, FDR (6x4)	10/05 →	213 / 290							
26.290 FDK-HK, FDRK-HK (6x4)	10/05 →	213 / 290							
26.290 FD-TM, FDR-TM (6x4)	07/08 →	213 / 290							
26.290 FNLC, FNLLC, FNLR, FNLLRC, FVL (6x2/4)	10/05 →	213 / 290							
26.330 FD, FDR (6x4)	10/05 →	240 / 326							
26.330 FDK-HK, FDRK-HK (6x4)	04/06 →	240 / 326							
26.330 FD-TM, FDR-TM (6x4)	04/06 →	240 / 326							
26.330 FNLC, FNLLC, FNLR, FNLLRC, FVL (6x2/4)	10/05 →	240 / 326							
26.340 FD, FDR (6x4)	10/05 →	250 / 340							
26.340 FDK-HK, FDRK-HK (6x4)	10/05 →	250 / 340							
26.340 FD-TM, FDR-TM (6x4)	07/08 →	250 / 340							
26.340 FNLC, FNLLC, FNLR, FNLLRC (6x2/4)	10/05 →	250 / 340							

**TGS** **09/07** →

18.320 FAC, FHLC (4x4)	10/07 →	235 / 320		<b>2927801</b> Knorr ProTecS	29278 300 1 4 T3050 [o] 247.3 x 109.5 x 30		<b>2927801</b> Knorr ProTecS	29278 300 1 4 T3050 [o] 247.3 x 109.5 x 30		
18.320 FAK, FAK-L, FALK, FALK-L, FHLK, FHLK/M (4x4)	10/07 →	235 / 320								
18.320 FAS, FHLS, FHLS/M, FALS (4x4)	10/07 →	235 / 320		<b>2927901</b> Wabco Maxx 22	29279 308 1 4 T3010 [o] 217.5 x 107.6 x 30.8		<b>2927901</b> Wabco Maxx 22	29279 308 1 4 T3010 [o] 217.5 x 107.6 x 30.8		
18.320 FC, FLC, FLRC, FLLC, FLLRC, FLLW, FLLW/N (4x2)	10/07 →	235 / 320		<b>93087000</b>	ø 432 x 45 x 135	⊕ rim 10 hole	<b>93087000</b>	ø 432 x 45 x 135	⊕ rim 10 hole	
18.320 FK, FK-L, FLK, FLK/M (4x2)	10/07 →	235 / 320		<b>93087200</b>	ø 432 x 45 x 130	⊕ rim 12 hole	<b>93087200</b>	ø 432 x 45 x 130	⊕ rim 12 hole	
18.320 FLS, FLS/M, FLS-TS, FLRS, FLRS/M, FLLS, FLLS/N, FLLRS (4x2)	10/07 →	235 / 320		<b>93087100</b>	ø 432 x 45 x 135	⊕ rim 10 hole		<b>93087100</b>	ø 432 x 45 x 135	⊕ rim 10 hole
18.350 FAC (4x4)	10/07 →	257 / 350								
18.350 FAK (4x4)	10/07 →	257 / 350								
18.350 FAS (4x4)	10/07 →	257 / 350								
18.360 FAC, FHLC (4x4)	10/07 →	265 / 360								
18.360 FAK, FAK-L, FALK, FALK-L, FHLK, FHLK/M (4x4)	10/07 →	265 / 360								
18.360 FAS, FALS, FHLS, FHLS/M (4x4)	10/07 →	265 / 360								
18.360 FC, FLC, FLRC, FLLC, FLLRC, FLLW, FLLW/N (4x2)	10/07 →	265 / 360								
18.360 FK, FK-L, FLK, FLK/M (4x2)	10/07 →	265 / 360								
18.360 FLS, FLS/M, FLS-TS, FLRS, FLRS/M, FLLS, FLLS/N, FLLRS (4x2)	10/07 →	265 / 360								
18.390 FAC, FHLC (4x4)	06/08 →	287 / 390								
18.390 FAK (4x4)	06/08 →	287 / 390								
18.390 FAS (4x4)	06/08 →	287 / 390								
18.400 FAC, FHLC (4x4)	10/07 →	294 / 400								
18.400 FAK, FAK-L, FALK, FALK-L, FHLK, FHLK/M (4x4)	10/07 →	294 / 400								
18.400 FAS, FALS, FHLS, FHLS/M (4x4)	10/07 →	294 / 400								
18.400 FC, FLC, FLRC, FLLC, FLLRC, FLLW, FLLW/N (4x2)	10/07 →	294 / 400								
18.400 FK, FK-L, FLK, FLK/M (4x2)	10/07 →	294 / 400								
18.400 FLS, FLS/M, FLS-TS, FLRS, FLRS/M, FLLS, FLLS/N, FLLRS (4x2)	10/07 →	294 / 400								
18.430 FAC (4x4)	10/07 →	316 / 430								
18.430 FAK (4x4)	10/07 →	316 / 430								
18.430 FAS (4x4)	10/07 →	316 / 430								
18.440 FAC, FHLC (4x4)	10/07 →	324 / 441								
18.440 FAC, FHLC (4x4)	10/07 →	324 / 440								
18.440 FAK, FAK-L, FALK, FALK-L, FHLK, FHLK/M (4x4)	10/07 →	324 / 440								
18.440 FAK, FAK-L, FALK, FALK-L, FHLK, FHLK/M (4x4)	10/07 →	324 / 440								
18.440 FAS, FALS, FHLS (4x4)	10/07 →	324 / 441								
18.440 FAS, FALS, FHLS, FHLS/M (4x4)	10/07 →	324 / 440								
18.440 FC, FLC, FLRC, FLLC, FLLRC, FLLW, FLLW/N (4x2)	10/07 →	324 / 440								
18.440 FC, FLC, FLRC, FLLC, FLLRC, FLLW, FLLW/N (4x2)	10/07 →	324 / 441								
18.440 FK, FK-L, FLK (4x2)	10/07 →	324 / 440								
18.440 FK, FK-L, FLK, FLK/M (4x2)	10/07 →	324 / 440								
18.440 FLS, FLS/M, FLS-TS, FLRS, FLRS/M, FLLS, FLLS/N, FLLRS (4x2)	10/07 →	324 / 440								

I - M



kW / hp

**MAN****MAN****TGS** **09/07** →

18.440 FLS, FLS/M, FLS-TS, FLRS, FLRS/M, FLLS, FLLS/N, FLLRS (4x2)	10/07→	324 / 440		<b>2927801</b> Knorr ProTecS	29278 300 1 4 T3050 [o] 247.3 x 109.5 x 30		<b>2927801</b> Knorr ProTecS	29278 300 1 4 T3050 [o] 247.3 x 109.5 x 30		
18.480 FAC, FHLC (4x4)	10/07→	353 / 480		<b>2927901</b> Wabco Maxx 22	29279 308 1 4 T3010 [o] 217.5 x 107.6 x 30.8		<b>2927901</b> Wabco Maxx 22	29279 308 1 4 T3010 [o] 217.5 x 107.6 x 30.8		
18.480 FAK, FAK-L, FALK, FALK-L, FHLC, FHLK/M (4x4)	10/07→	353 / 480		<b>93087000</b>	ø 432 x 45 x 135	⊕ rim 10 hole		<b>93087000</b>	ø 432 x 45 x 135	⊕ rim 10 hole
18.480 FAS, FALS, FHLS (4x4)	10/07→	353 / 480		<b>93087200</b>	ø 432 x 45 x 130	⊕ rim 12 hole		<b>93087200</b>	ø 432 x 45 x 130	⊕ rim 12 hole
18.480 FC, FLC, FLRC, FLLC, FLLRC, FLLW, FLLW/N (4x2)	10/07→	353 / 480		<b>93087100</b>	ø 432 x 45 x 135	⊕ rim 10 hole		<b>93087100</b>	ø 432 x 45 x 135	⊕ rim 10 hole
18.480 FK, FK-L, FLK, FLK/M (4x2)	10/07→	353 / 480								
18.480 FLS, FLS/M, FLS-TS, FLRS, FLRS/M, FLLS, FLLS/N, FLLRS (4x2)	10/07→	353 / 480								
18.540 FAC, FHLC (4x4)	10/07→	397 / 540								
18.540 FAK, FAK-L, FALK, FALK-L, FHLC, FHLK/M (4x4)	10/07→	397 / 540								
18.540 FAS, FALS, FHLS, FHLS/M (4x4)	10/07→	397 / 540								
18.540 FC, FLC, FLRC, FLLC, FLLRC, FLLW, FLLW/N (4x2)	10/07→	397 / 540								
18.540 FK, FK-L, FLK, FLK/M (4x2)	10/07→	397 / 540								
18.540 FLS, FLS/M, FLRS, FLRS/M, FLLS, FLLS/N, FLLRS (4x2)	10/07→	397 / 540								
19.350 FLRS, FLS, FRS, FS (4x2)	10/07→	257 / 350								
19.360 FS, FLS, FRS, FLRS (4x2)	02/11→	265 / 360								
19.390 FLRS, FLS, FRS, FS (4x2)	06/08→	287 / 390								
19.400 FS/M-WW, FLS/M- WW, FRS/M-WW, FLRS/M- WW (4x2)	02/11→	294 / 400								
19.430 FLRS, FLS, FRS, FS (4x2)	10/07→	316 / 430								
19.440 FS-WW, FRS-WW, FLS-WW, FLRS-WW (4x2)	02/11→	324 / 441								
19.440 FS-WW, FRS-WW, FLS-WW, FLRS-WW (4x2)	02/11→	324 / 441								
19.480 FS/M-WW, FRS/M- WW, FLS/M-WW, FLRS/M-WW (4x2)	02/11→	353 / 480								
21.360 FS, FLS (4x2)	10/07→	265 / 360								
21.400 FS, FLS (4x2)	10/07→	294 / 400								
21.440 FS, FLS (4x2)	10/07→	324 / 441								
21.440 FS, FLS (4x2)	10/07→	324 / 441								
21.480 FS, FLS (4x2)	10/07→	353 / 480								
24.320 FNLLW/N (6x2)	10/07→	235 / 320								
24.320 FPLS, FPLRS (6x2)	10/07→	235 / 320								
24.360 FNLLW/N (6x2)	10/07→	265 / 360								
24.360 FPLS, FPLRS (6x2)	10/07→	265 / 360								
24.400 FNLLW/N (6x2)	10/07→	294 / 400								
24.400 FPLS, FPLRS (6x2)	10/07→	294 / 400								
24.440 FNLLW/N (6x2)	10/07→	324 / 440								
24.440 FNLLW/N (6x2)	10/07→	324 / 441								
24.440 FPLS, FPLRS (6x2)	10/07→	324 / 440								
24.440 FPLS, FPLRS (6x2)	10/07→	324 / 440								
24.480 FNLLW/N (6x2)	10/07→	353 / 480								
24.480 FPLS, FPLRS (6x2)	10/07→	353 / 480								
24.540 FPLS, FPLRS (6x2)	10/07→	397 / 540								
26.320 FDAC, FDALC, FDHLC, FDHLC/M (6x6)	07/08→	235 / 320								
26.320 FDAK, FDALK, FDHK, FDHLK (6x6)	07/08→	235 / 320								
26.320 FDAS, FDALS, FDHS, FDHLS, FDHLS/M (6x6)	07/08→	235 / 320								
26.320 FDC, FDRC, FDLC, FDLC/M, FDLRC, FDLRC/M, FNHLC, FVHLC (6x4)	07/08→	235 / 320								
26.320 FDK, FDLK (6x4)	07/08→	235 / 320								
26.320 FDS, FDLs, FDRS, FDLRS, FVHLS, FPHLS, FVHLS (6x4)	07/08→	235 / 320								
26.320 FD-TM (6x4)	07/08→	235 / 320								
26.320 FNLC, FNLC/M, FNLLC, FNLLRC, FNLLW, FVLC, FVL- KO (6x2/2/4)	10/07→	235 / 320								
26.320 FNLS, FNLS/M, FNLLS, FPLS, FVLS, FPLRS (6x2/2/4)	07/08→	235 / 320								
26.320 FVHLC (6x4)	10/07→	235 / 320								
26.320 FVL-KO (6x2/4)	10/07→	235 / 320								
26.350 FDLC, FDLRC (6x4)	10/07→	257 / 350								
26.350 FDLs, FDLRS (6x4)	10/07→	257 / 350								
26.350 FNLC, FNLC/M (6x2)	10/07→	257 / 350								
26.350 FNLS, FNLS/M (6x2)	10/07→	257 / 350								
26.360 FDAC, FDALC, FDHLC, FDHLC/M (6x6)	08/08→	265 / 360								
26.360 FDAK, FDALK, FDHK, FDHLK (6x6)	08/08→	265 / 360								
26.360 FDAS, FDALS, FDHS, FDHLS, FDHLS/M (6x6)	08/08→	265 / 360								
26.360 FDC, FDRC, FDLRC/M, FDLC, FDLRC, FNHLC (6x4)	08/08→	265 / 360								
26.360 FDK, FDLK, FDRK (6x4)	08/08→	265 / 360								
26.360 FDS, FDRS, FDLs, FDLRS, FVHLS, FPHLS, FVHLS (6x4)	08/08→	265 / 360								

I - M



kW / hp

**MAN****MAN****TGS** **09/07** →

26.360 FD-TM (6x4)	07/08 →	265 / 360		<b>2927801</b> Knorr ProTecS	29278 300 1 4 T3050 [c] 247.3 x 109.5 x 30		<b>2927801</b> Knorr ProTecS	29278 300 1 4 T3050 [c] 247.3 x 109.5 x 30	
26.360 FNLC, FNLR, FNLLC, FNLLRC, FVLC, FVL-KO (6x2/2/4)	10/07 →	265 / 360		<b>2927901</b> Wabco Maxx 22	29279 308 1 4 T3010 [c] 217.5 x 107.6 x 30.8		<b>2927901</b> Wabco Maxx 22	29279 308 1 4 T3010 [c] 217.5 x 107.6 x 30.8	
26.360 FNLLW (6x2)	04/08 →	265 / 360		<b>93087000</b>	ø 432 x 45 x 135	⊕ rim 10 hole		ø 432 x 45 x 135	⊕ rim 10 hole
26.360 FNLS, FNLLS, FNLR, FNLLR, FPLS, FPLRS, FVLS (6x2/2/4)	08/08 →	265 / 360		<b>93087200</b>	ø 432 x 45 x 130	⊕ rim 12 hole		ø 432 x 45 x 130	⊕ rim 12 hole
26.360 FPHLS (6x4)	05/08 →	265 / 360		<b>93087100</b>	ø 432 x 45 x 135	⊕ rim 10 hole		ø 432 x 45 x 135	⊕ rim 10 hole
26.360 FVHLC (6x4)	10/07 →	265 / 360							
26.360 FVHLS (6x4)	05/08 →	265 / 360							
26.360 FVL-KO (6x2/4)	10/07 →	265 / 360							
26.390 FDL, FDLR (6x4)	06/08 →	287 / 390							
26.390 FDL, FDLR (6x4)	06/08 →	287 / 390							
26.390 FNLC, FNLR (6x2)	06/08 →	287 / 390							
26.390 FNLS, FNLR (6x2)	06/08 →	287 / 390							
26.400 (6x6)	11/07 →	294 / 400							
26.400 FDAC, FDALC, FDHLC, FDHLC/M (6x6)	02/09 →	294 / 400							
26.400 FDAK, FDALK, FDHLK, FDHK (6x6)	02/09 →	294 / 400							
26.400 FDAS, FDALS, FDHS, FDHLS, FDHLS/M (6x6)	09/07 →	294 / 400							
26.400 FDC, FDR, FDC/M, FDLC, FDL, FDLR, FDLR/M, FNHLC (6x4)	08/08 →	294 / 400							
26.400 FDK, FDLK (6x4)	02/09 →	294 / 400							
26.400 FDS, FDL, FDR, FDLR, FNHLS, FPHLS, FVHLS (6x4)	05/08 →	294 / 400							
26.400 FD-TM (6x4)	07/08 →	294 / 400							
26.400 FNLC, FNLR, FNLLC, FNLLRC, FVLC, FVL-KO, FNLLW (6x2/2/4)	10/07 →	294 / 400							
26.400 FNLS, FNLR, FNLLS, FNLLRS, FPLS, FPLRS, FVLS (6x2/2/4)	02/09 →	294 / 400							
26.400 FPHLS (6x4)	05/08 →	294 / 400							
26.400 FVHLC (6x4)	10/07 →	294 / 400							
26.400 FVHLS (6x4)	05/08 →	294 / 400							
26.400 FVL-KO (6x2/4)	10/07 →	294 / 400							
26.430 FDL, FDLR (6x4)	10/07 →	316 / 430							
26.430 FDL, FDLR (6x4)	10/07 →	316 / 430							
26.430 FNLC, FNLR (6x2)	10/07 →	316 / 430							
26.430 FNLS, FNLR (6x2)	10/07 →	316 / 430							
26.440 FDAC, FDALC, FDHLC (6x6)	02/09 →	324 / 440							
26.440 FDAC, FDALC, FDHLC, FDHLC/M (6x6)	02/09 →	324 / 440							
26.440 FDAK, FDALK, FDHK, FDHLK (6x6)	11/07 →	324 / 440							
26.440 FDAK, FDALK, FDHK, FDHLK (6x6)	02/09 →	324 / 441							
26.440 FDAS, FDALS, FDHS, FDHLS (6x6)	02/09 →	324 / 441							
26.440 FDAS, FDALS, FDHS, FDHLS, FDHLS/M (6x6)	02/09 →	324 / 440							
26.440 FDC, FDR, FDC/M, FDLC, FDL, FDLR, FNHLC, FVHLC (6x4)	02/09 →	324 / 440							
26.440 FDC, FDR, FDL, FDLR, FNHLC, FVHLC (6x4)	02/09 →	324 / 440							
26.440 FDK, FDLK (6x4)	07/08 →	324 / 440							
26.440 FDK, FDLK (6x4)	07/08 →	324 / 440							
26.440 FDS, FDL, FDR, FDLR, FNHLS, FPHLS, FVHLS (6x4)	05/08 →	324 / 440							
26.440 FDS, FDL, FDR, FDLR, FNHLS, FPHLS, FVHLS (6x4)	05/08 →	324 / 440							
26.440 FD-TM (6x4)	07/08 →	324 / 440							
26.440 FD-TM (6x4)	07/08 →	324 / 440							
26.440 FNLC, FNLLC, FNLLRC, FNLLW, FNLR, FNLLR, FVLC, FVL- KO (6x2/2/4)	10/07 →	324 / 441							
26.440 FNLC, FNLLC, FNLLW, FNLR, FNLLRC, FVLC, FVL- KO (6x2/2/4)	10/07 →	324 / 440							
26.440 FNLS, FNLR, FNLLS, FNLLRS, FPLS, FPLRS, FVLS (6x2/2/4)	10/07 →	324 / 440							
26.440 FNLS, FNLR, FNLLS, FNLLRS, FPLS, FPLRS, FVLS (6x2/2/4)	02/09 →	324 / 440							
26.440 FPHLS (6x4)	05/08 →	324 / 440							
26.440 FVHLC (6x4)	10/07 →	324 / 440							
26.440 FVHLS (6x4)	05/08 →	324 / 440							
26.440 FVL-KO (6x2/4)	10/07 →	324 / 440							
26.480 FDAC, FDALC, FDHLC (6x6)	02/09 →	353 / 480							
26.480 FDAK, FDALK, FDHK, FDHLK (6x6)	02/09 →	353 / 480							
26.480 FDAS, FDALS, FDHS, FDHLS (6x6)	02/09 →	353 / 480							
26.480 FDC, FDR, FDL, FDLR, FNHLC, FVHLC (6x4)	02/09 →	353 / 480							
26.480 FDK, FDLK (6x4)	07/08 →	353 / 480							
26.480 FDS, FDL, FDR, FDLR, FNHLS, FPHLS, FVHLS (6x4)	05/08 →	353 / 480							
26.480 FD-TM (6x4)	05/08 →	353 / 480							

I - M



kW / hp

**MAN****MAN****TGS** **09/07** →

26.480 FNLC, FNLC, FNLLC, FNLLRC, FNLLW, FVLC, FVL-KO (6x2/2/4)	10/07→	353 / 480		<b>2927801</b> Knorr ProTecS	29278 300 1 4 T3050 [o] 247.3 x 109.5 x 30		<b>2927801</b> Knorr ProTecS	29278 300 1 4 T3050 [o] 247.3 x 109.5 x 30	
26.480 FNLS, FNLLS, FNLRs, FPLS, FPLRS, FVLS (6x2/2/4)	02/09→	353 / 480		<b>2927901</b> Wabco Maxx 22	29279 308 1 4 T3010 [o] 217.5 x 107.6 x 30.8		<b>2927901</b> Wabco Maxx 22	29279 308 1 4 T3010 [o] 217.5 x 107.6 x 30.8	
26.480 FPHLS (6x4)	05/08→	353 / 480		<b>93087000</b>	ø 432 x 45 x 135	⊕ rim 10 hole		<b>93087000</b>	ø 432 x 45 x 135 ⊕ rim 10 hole
26.480 FVHLS (6x4)	10/07→	353 / 480		<b>93087200</b>	ø 432 x 45 x 130	⊕ rim 12 hole		<b>93087200</b>	ø 432 x 45 x 130 ⊕ rim 12 hole
26.480 FVL-KO (6x2/4)	10/07→	353 / 480		<b>93087100</b>	ø 432 x 45 x 135	⊕ rim 10 hole		<b>93087100</b>	ø 432 x 45 x 135 ⊕ rim 10 hole
26.540 FDAC, FDALC, FDHLC, FDHLC/M (6x6)	02/09→	397 / 540							
26.540 FDAK, FDALK, FDHLK (6x6)	11/07→	397 / 540							
26.540 FDAS, FDALS, FDHLS (6x6)	02/09→	397 / 540							
26.540 FDC, FDC/M, FDLC, FDLK/M, FDLRC, FNHLC, FVHLC (6x4)	02/09→	397 / 540							
26.540 FDK, FDLK (6x4)	02/09→	397 / 540							
26.540 FDS, FDLs, FDRS, FDLRS, FNHLS, FPHLS, FVHLS (6x4)	05/08→	397 / 540							
26.540 FNLC, FNLC, FNLLC, FNLLRC, FNLLW, FVLC, FVL-KO (6x2/2/4)	10/07→	397 / 540							
26.540 FNLS, FNLLS, FPLS, FPLRS, FVLS, FNLRs, FNLS (6x2/2/4)	02/09→	397 / 540							
26.540 FVL-KO (6x2/4)	10/07→	397 / 540							
28.320 FANLC, FNHLC (6x4)	07/08→	235 / 320							
28.320 FANLK (6x4)	07/08→	235 / 320							
28.320 FNLC (6x2/2/4)	07/08→	235 / 320							
28.320 FNLS (6x2)	07/08→	235 / 320							
28.350 FNLLC, FNLC, FNLR (6x2)	08/08→	257 / 350							
28.350 FNLRs, FNLS (6x2)	08/08→	257 / 350							
28.360 FANLC, FNHLC (6x4)	08/08→	265 / 360							
28.360 FANLK (6x4)	08/08→	265 / 360							
28.360 FNLC, FNLR (6x2/2/4)	08/08→	265 / 360							
28.360 FNLS, FNLRs (6x2)	08/08→	265 / 360							
28.390 FNLC, FNLR (6x2)	06/08→	287 / 390							
28.390 FNLS, FNLRs (6x2)	06/08→	287 / 390							
28.400 FANLC, FNHLC (6x4)	08/08→	294 / 400							
28.400 FANLK (6x4)	08/08→	294 / 400							
28.400 FNLC, FNLR (6x2/2/4)	08/08→	294 / 400							
28.400 FNLS, FBLRS (6x2)	08/08→	294 / 400							
28.430 FNLC, FNLR (6x2)	08/08→	316 / 430							
28.430 FNLS, FNLRs (6x2)	08/08→	316 / 430							
28.440 FANLC, FNHLC (6x4)	08/08→	324 / 440							
28.440 FANLK (6x4)	08/08→	324 / 440							
28.440 FANLK (6x4)	08/08→	324 / 440							
28.440 FNLC, FNLR (6x2)	08/08→	324 / 441							
28.440 FNLC, FNLR (6x2/2/4)	08/08→	324 / 440							
28.440 FNLS, FNLRs (6x2)	08/08→	324 / 441							
28.480 FANLC, FNHLC (6x4)	08/08→	353 / 480							
28.480 FANLK (6x4)	08/08→	353 / 480							
28.480 FNLC, FNLR (6x2/2/4)	08/08→	353 / 480							
28.480 FNLS, FNLRs (6x2)	08/08→	353 / 480							
28.540 FANLC, FNHLC (6x4)	06/08→	397 / 540							
28.540 FANLK (6x4)	06/08→	397 / 540							
28.540 FNLC (6x2/2/4)	02/09→	397 / 540							
28.540 FNLS (6x2)	02/09→	397 / 540							
32.320 FFDRC (8x4)	08/08→	235 / 320							
32.320 FFD-TM (8x4)	02/09→	235 / 320							
32.350 FFDRC (8x4)	08/08→	257 / 350							
32.360 FFDRC (8x4)	08/08→	265 / 360							
32.360 FFD-TM, FFD-TM (8x4)	10/07→	265 / 360							
32.390 FFDRC (8x4)	06/08→	287 / 390							
32.400 FFDRC (8x4)	08/08→	294 / 400							
32.400 FFD-TM, FFD-TM (8x4)	10/07→	294 / 400							
32.440 FFDRC (8x4)	08/08→	324 / 440							
32.440 FFDRC (8x4)	08/08→	324 / 440							
32.440 FFD-TM, FFD-TM (8x4)	10/07→	324 / 440							
32.480 FFDRC (8x4)	08/08→	353 / 480							
32.480 FFD-TM (8x4)	08/08→	353 / 480							
33.320 FDAC, FDALC (6x6)	06/08→	235 / 320							
33.320 FDAK, FDALK (6x6)	06/08→	235 / 320							
33.320 FDAS, FDALS (6x6)	06/08→	235 / 320							
33.320 FDC, FDLC, FDLRC, FDR (6x4)	06/08→	235 / 320							
33.320 FDK, FDLK (6x4)	06/08→	235 / 320							
33.320 FDLs, FDS (6x4)	06/08→	235 / 320							
33.350 FDAC, FDARC (6x6)	06/08→	257 / 350							
33.350 FDAK, FDALK (6x6)	06/08→	257 / 350							
33.350 FDAS, FDALS (6x6)	06/08→	257 / 350							
33.350 FDC, FDLC, FDR, FDR (6x4)	06/08→	257 / 350							
33.350 FDC-TM, FDR-TM (6x4)	06/08→	257 / 350							
33.350 FDK, FDRK (6x4)	06/08→	257 / 350							

I - M



kW / hp

**MAN****MAN****TGS** **09/07** →

33.350 FDLS, FDRS, FDS (6x4)	06/08 →	257 / 350		<b>2927801</b> Knorr ProTecS	29278 300 1 4 T3050 [c] 247.3 x 109.5 x 30		<b>2927801</b> Knorr ProTecS	29278 300 1 4 T3050 [c] 247.3 x 109.5 x 30	
33.360 FDAC, FDALC, FDARC (6x6)	06/08 →	265 / 360		<b>2927901</b> Wabco Maxx 22	29279 308 1 4 T3010 [c] 217.5 x 107.6 x 30.8		<b>2927901</b> Wabco Maxx 22	29279 308 1 4 T3010 [c] 217.5 x 107.6 x 30.8	
33.360 FDAK, FDALK, FDHK, FDARK (6x6)	10/07 →	265 / 360		<b>93087000</b>	ø 432 x 45 x 135	⊕ rim 10 hole		ø 432 x 45 x 135	⊕ rim 10 hole
33.360 FDAS, FDALS, FDHS, FDARS (6x6)	10/07 →	265 / 360		<b>93087200</b>	ø 432 x 45 x 130	⊕ rim 12 hole		ø 432 x 45 x 130	⊕ rim 12 hole
33.360 FDC, FDLC, FDLRC, FDR, FDRC (6x4)	06/08 →	265 / 360		<b>93087100</b>	ø 432 x 45 x 135	⊕ rim 10 hole		ø 432 x 45 x 135	⊕ rim 10 hole
33.360 FDC-TM, FDRC-TM (6x4)	06/08 →	265 / 360		<b>93087100</b>	ø 432 x 45 x 135	⊕ rim 10 hole		<b>93087100</b>	ø 432 x 45 x 135
33.360 FDK, FDLK, FDRK (6x4)	02/09 →	265 / 360							
33.360 FDS, FDLS, FDRS (6x4)	06/08 →	265 / 360							
33.390 FDAC, FDALC, FDARC (6x6)	06/08 →	287 / 390							
33.390 FDAK, FDARK (6x6)	06/08 →	287 / 390							
33.390 FDAS, FDARS (6x6)	06/08 →	287 / 390							
33.390 FDC, FDR, FDRC (6x4)	06/08 →	287 / 390							
33.390 FDC-TM, FDRC-TM (6x4)	06/08 →	287 / 390							
33.390 FDK, FDRK (6x4)	06/08 →	287 / 390							
33.390 FDLS, FDRS, FDS (6x4)	06/08 →	287 / 390							
33.400 FDAC, FDALC, FDARC (6x6)	07/08 →	294 / 400							
33.400 FDAK, FDALK, FDHK, FDARK (6x6)	07/08 →	294 / 400							
33.400 FDAS, FDALS, FDHS, FDARS (6x6)	07/08 →	294 / 400							
33.400 FDC, FDLC, FDLRC, FDR, FDRC (6x4)	06/08 →	294 / 400							
33.400 FDC-TM, FDRC-TM (6x4)	07/08 →	294 / 400							
33.400 FDK, FDLK, FDRK (6x4)	07/08 →	294 / 400							
33.400 FDS, FDLS, FDRS (6x4)	07/08 →	294 / 400							
33.430 FDAC, FDARC (6x6)	07/08 →	316 / 430							
33.430 FDAK, FDARK (6x6)	07/08 →	316 / 430							
33.430 FDAS, FDARS (6x6)	07/08 →	316 / 430							
33.430 FDC, FDLC, FDR, FDRC (6x4)	06/08 →	316 / 430							
33.430 FDC-TM, FDRC-TM (6x4)	06/08 →	316 / 430							
33.430 FDK, FDRK (6x4)	06/08 →	316 / 430							
33.430 FDLS, FDRS, FDS (6x4)	06/08 →	316 / 430							
33.440 FDAC, FDALC, FDARC (6x6)	07/08 →	324 / 440							
33.440 FDAK, FDALK, FDARK, FDHK (6x6)	07/08 →	324 / 440							
33.440 FDAK, FDALK, FDHK, FDARK (6x6)	11/07 →	324 / 440							
33.440 FDAS, FDALS, FDARS, FDHS (6x6)	07/08 →	324 / 440							
33.440 FDAS, FDALS, FDHS, FDARS (6x6)	10/07 →	324 / 440							
33.440 FDC, FDLC, FDLRC, FDR, FDRC (6x4)	06/08 →	324 / 440							
33.440 FDC, FDLC, FDLRC, FDR, FDRC (6x4)	08/08 →	324 / 441							
33.440 FDC-TM, FDRC-TM (6x4)	10/07 →	324 / 440							
33.440 FDC-TM, FDRC-TM (6x4)	06/08 →	324 / 440							
33.440 FDK, FDLK, FDRK (6x4)	10/07 →	324 / 440							
33.440 FDK, FDLK, FDRK (6x4)	06/08 →	324 / 440							
33.440 FDS, FDLS, FDLS/M, FDRS (6x4)	10/07 →	324 / 440							
33.440 FDS, FDLS, FDLS/M, FDRS (6x4)	06/08 →	324 / 440							
33.480 FDAC, FDALC, FDARC (6x6)	08/08 →	353 / 480							
33.480 FDAK, FDALK, FDARK, FDHK (6x6)	08/08 →	353 / 480							
33.480 FDAS, FDALS, FDHS, FDARS (6x6)	10/07 →	353 / 480							
33.480 FDC, FDC/M, FDLC, FDLC/M, FDLRC, FDR, FDRC (6x4)	08/08 →	353 / 480							
33.480 FDC-TM, FDRC-TM (6x4)	08/08 →	353 / 480							
33.480 FDK, FDLK (6x4)	08/08 →	353 / 480							
33.480 FDS, FDLS, FDLS/M, FDRS (6x4)	08/08 →	353 / 480							
33.540 FDAC, FDALC (6x6)	02/09 →	397 / 540							
33.540 FDAK, FDALK (6x6)	02/09 →	397 / 540							
33.540 FDAS, FDALS (6x6)	02/09 →	397 / 540							
33.540 FDC, FDLC, FDLRC/M, FDLRC, FDRC (6x4)	02/09 →	397 / 540							
33.540 FDK, FDLK (6x4)	02/09 →	397 / 540							
33.540 FDS, FDLS, FDLS/M (6x4)	02/09 →	397 / 540							
35.320 FFAK (8x8)	06/08 →	235 / 320							

I - M



kW / hp

**MAN****MAN****TGS** **09/07** →

35.320 FFDK, FFDHLK (8X6/4)	06/08→	235 / 320		<b>2927801</b> Knorr ProTecS	29278 300 1 4 T3050 [o] 247.3 x 109.5 x 30			<b>2927801</b> Knorr ProTecS	29278 300 1 4 T3050 [o] 247.3 x 109.5 x 30	
35.320 FFDK, FFDLC, FDNLC (8x4/4)	06/08→	235 / 320		<b>2927901</b> Wabco Maxx 22	29279 308 1 4 T3010 [o] 217.5 x 107.6 x 30.8			<b>2927901</b> Wabco Maxx 22	29279 308 1 4 T3010 [o] 217.5 x 107.6 x 30.8	
35.320 FFDK, FFDLK, FFDK (8x4/4)	08/08→	235 / 320		<b>93087000</b>	ø 432 x 45 x 135	⊕ rim 10 hole		<b>93087000</b>	ø 432 x 45 x 135	⊕ rim 10 hole
35.320 FFD-TM (8x4)	10/07→	235 / 320		<b>93087200</b>	ø 432 x 45 x 130	⊕ rim 12 hole		<b>93087200</b>	ø 432 x 45 x 130	⊕ rim 12 hole
35.320 FFNHLC (8x4/6)	10/07→	235 / 320		<b>93087100</b>	ø 432 x 45 x 135	⊕ rim 10 hole		<b>93087100</b>	ø 432 x 45 x 135	⊕ rim 10 hole
35.320 FFNLC (8x2/4)	01/09→	235 / 320								
35.350 FDAC, FDARC (6x6)	06/08→	257 / 350								
35.360 FFDK (8x8)	06/08→	265 / 360								
35.360 FFDK, FFDHLK (8X6/4)	06/08→	265 / 360								
35.360 FFDK, FFDLC, FDNLC (8x4/4)	06/08→	265 / 360								
35.360 FFDK, FFDLK, FFDK (8x4/4)	08/08→	265 / 360								
35.360 FFD-TM (8x4)	10/07→	265 / 360								
35.360 FFNHLC (8x4/6)	10/07→	265 / 360								
35.360 FFNLC (8x2/4)	06/08→	265 / 360								
35.390 FFDK (8x8)	06/08→	287 / 390								
35.400 FFDK (8x8)	06/08→	294 / 400								
35.400 FFDK, FFDHLK (8X6/4)	06/08→	294 / 400								
35.400 FFDK, FFDLC, FDNLC (8x4/4)	06/08→	294 / 400								
35.400 FFDK, FFDLK, FFDK (8x4/4)	08/08→	294 / 400								
35.400 FFD-TM (8x4)	10/07→	294 / 400								
35.400 FFNHLC (8x4/6)	10/07→	294 / 400								
35.400 FFNHLC (8X6/4)	10/07→	294 / 400								
35.400 FFNLC (8x2/4)	06/08→	294 / 400								
35.430 FFDK (8x8)	06/08→	316 / 430								
35.440 FDNLC, FFDK, FFDLC (8x4/4)	06/08→	324 / 440								
35.440 FFDK (8x8)	06/08→	324 / 440								
35.440 FFDK (8x8)	06/08→	324 / 440								
35.440 FFDK, FFDHLK (8X6/4)	06/08→	324 / 440								
35.440 FFDK, FFDHLK (8X6/4)	06/08→	324 / 440								
35.440 FFDK, FFDLK, FFDK (8x4/4)	08/08→	324 / 441								
35.440 FFDK, FFDLK, FFDK (8x4/4)	08/08→	324 / 440								
35.440 FFD-TM (8x4)	10/07→	324 / 440								
35.440 FFD-TM (8x4)	08/08→	324 / 441								
35.440 FFNHLC (8X6/4)	10/07→	324 / 440								
35.440 FFNHLC (8x4/6)	06/08→	324 / 440								
35.440 FFNHLC (8x4/6)	06/08→	324 / 440								
35.440 FFNLC (8x2/4)	06/08→	324 / 440								
35.440 FFNLC (8x2/4)	06/08→	324 / 440								
35.480 FDNLC, FFDK, FFDLC (8x4/4)	06/08→	353 / 480								
35.480 FFDK (8x8)	06/08→	353 / 480								
35.480 FFDK, FFDHLK (8X6/4)	06/08→	353 / 480								
35.480 FFDK, FFDLK, FFDK (8x4/4)	08/08→	353 / 480								
35.480 FFD-TM (8x4)	10/07→	353 / 480								
35.480 FFNHLC (8X6/4)	10/07→	353 / 480								
35.480 FFNHLC (8x4/6)	06/08→	353 / 480								
35.480 FFNLC (8x2/4)	06/08→	353 / 480								
35.540 FDNLC, FFDK, FFDLC (8x4/4)	06/08→	397 / 540								
35.540 FFDK (8x8)	02/09→	397 / 540								
35.540 FFDK, FFDHLK (8X6/4)	02/09→	397 / 540								
35.540 FFDK, FFDLK, FFDK (8x4/4)	02/09→	397 / 540								
35.540 FFD-TM (8x4)	10/07→	397 / 540								
35.540 FFNHLC (8x4)	06/08→	397 / 540								
35.540 FFNLC (8x2/4)	02/09→	397 / 540								
37.320 FFDK (8x4/4)	07/08→	235 / 320								
37.320 FFDK (8x4/4)	07/08→	235 / 320								
37.320 FFD-TM (8x4)	10/07→	235 / 320								
37.360 FFDK (8x4/4)	07/08→	265 / 360								
37.360 FFDK (8x4/4)	07/08→	265 / 360								
37.360 FFD-TM (8x4)	10/07→	265 / 360								
37.400 FFDK (8x4/4)	07/08→	294 / 400								
37.400 FFDK (8x4/4)	07/08→	294 / 400								
37.400 FFD-TM (8x4)	10/07→	294 / 400								
37.440 FFDK (8x4/4)	07/08→	324 / 440								
37.440 FFDK (8x4)	07/08→	324 / 440								
37.440 FFDK (8x4/4)	07/08→	324 / 440								
37.440 FFDK (8x4)	07/08→	324 / 440								
37.440 FFD-TM (8x4)	07/08→	324 / 440								
37.480 FFDK (8x4/4)	07/08→	353 / 480								
37.480 FFDK (8x4/4)	07/08→	353 / 480								
37.480 FFD-TM (8x4)	10/07→	353 / 480								
37.540 FFDK (8x4/4)	02/09→	397 / 540								
37.540 FFDK (8x4/4)	02/09→	397 / 540								
37.540 FFD-TM (8x4)	10/07→	397 / 540								
40.360 FDK, FDK (6x6)	06/08→	265 / 360								
40.360 FDAS, FDARS (6x6)	10/07→	265 / 360								
40.360 FDK, FDK (6x4)	06/08→	265 / 360								
40.360 FDS, FDRS (6x4)	06/08→	265 / 360								
40.390 FDK, FDK (6x6)	10/07→	287 / 390								
40.390 FDAS, FDARS (6x6)	10/07→	287 / 390								
40.390 FDK, FDK (6x4)	06/08→	287 / 390								





kW / hp

**MAN****MAN****TGS** **09/07** →

40.390 FDS, FDRS (6x4)	06/08 →	287 / 390		<b>2927801</b> Knorr ProTecS	29278 300 1 4 T3050 [c] 247.3 x 109.5 x 30		<b>2927801</b> Knorr ProTecS	29278 300 1 4 T3050 [c] 247.3 x 109.5 x 30		
40.400 FDAK-WW, FDARK-WW (6x6)	02/11 →	294 / 400		<b>2927901</b> Wabco Maxx 22	29279 308 1 4 T3010 [c] 217.5 x 107.6 x 30.8		<b>2927901</b> Wabco Maxx 22	29279 308 1 4 T3010 [c] 217.5 x 107.6 x 30.8		
40.400 FDAS-WW, FDARS-WW (6x6)	02/11 →	294 / 400								
40.400 FDK, FDRK (6x4)	06/08 →	294 / 400		<b>93087000</b>	ø 432 x 45 x 135	⊕ rim 10 hole		<b>93087000</b>	ø 432 x 45 x 135	⊕ rim 10 hole
40.400 FDS, FDRS (6x4)	06/08 →	294 / 400								
40.430 FDAK, FDARK (6x6)	06/08 →	316 / 430								
40.430 FDAS, FDARS (6x6)	06/08 →	316 / 430		<b>93087200</b>	ø 432 x 45 x 130	⊕ rim 12 hole		<b>93087200</b>	ø 432 x 45 x 130	⊕ rim 12 hole
40.430 FDK, FDRK (6x4)	06/08 →	316 / 430								
40.430 FDS, FDRS (6x4)	06/08 →	316 / 430								
40.440 FDAK-WW, FDARK-WW (6x6)	02/11 →	324 / 441		<b>93087100</b>	ø 432 x 45 x 135	⊕ rim 10 hole		<b>93087100</b>	ø 432 x 45 x 135	⊕ rim 10 hole
40.440 FDAK-WW, FDARK-WW (6x6)	02/11 →	324 / 441								
40.440 FDAS-WW, FDARS-WW (6x6)	02/11 →	324 / 441								
40.440 FDAS-WW, FDARS-WW (6x6)	02/11 →	324 / 441								
40.440 FDK, FDRK (6x4)	06/08 →	324 / 440								
40.440 FDK, FDRK (6x4)	06/08 →	324 / 440								
40.440 FDS, FDRS (6x4)	06/08 →	324 / 440								
40.440 FDS, FDRS (6x4)	06/08 →	324 / 440								
40.480 FDAK, FDARK (6x6)	06/08 →	353 / 480								
40.480 FDAS, FDARS (6x6)	06/08 →	353 / 480								
40.480 FDK, FDRK (6x4)	06/08 →	353 / 480								
40.480 FDS, FDRS (6x4)	06/08 →	353 / 480								
41.320 FFDAK (8x8)	06/08 →	235 / 320								
41.320 FFDAK (8X6/4)	06/08 →	235 / 320								
41.320 FFDC (8x4)	06/08 →	235 / 320								
41.320 FFDK (8x4)	06/08 →	235 / 320								
41.320 FFD-TM (8x4)	06/08 →	235 / 320								
41.350 FFDC, FFDC (8x4)	06/08 →	257 / 350								
41.350 FFDC-TM, FFDC-TM (8x4)	06/08 →	257 / 350								
41.350 FFDK, FFDK (8x4)	06/08 →	257 / 350								
41.360 FFD, FFDC, FFDC (8x4/4)	07/08 →	265 / 360								
41.360 FFDK (8X6/4)	07/08 →	265 / 360								
41.360 FFDK (8x8)	07/08 →	265 / 360								
41.360 FFDK, FFDK (8x4/4)	07/08 →	265 / 360								
41.360 FFD-TM, FFDC-TM, FFDC-TM (8x4)	10/07 →	265 / 360								
41.390 FFDAK (8x8)	06/08 →	287 / 390								
41.390 FFDC, FFDC (8x4)	06/08 →	287 / 390								
41.390 FFDC-TM, FFDC-TM (8x4)	06/08 →	287 / 390								
41.390 FFDK, FFDK (8x4)	06/08 →	287 / 390								
41.400 FFD, FFDC, FFDC (8x4/4)	07/08 →	294 / 400								
41.400 FFDAK (8x8)	07/08 →	294 / 400								
41.400 FFDAK (8X6/4)	07/08 →	294 / 400								
41.400 FFDC-TM, FFDC-TM, FFD-TM (8x4)	10/07 →	294 / 400								
41.400 FFDK, FFDK (8x4/4)	07/08 →	294 / 400								
41.430 FFDAK (8x8)	07/08 →	316 / 430								
41.430 FFDC, FFDC (8x4)	10/07 →	316 / 430								
41.430 FFDC-TM, FFDC-TM (8x4)	10/07 →	316 / 430								
41.430 FFDK, FFDK (8x4)	10/07 →	316 / 430								
41.440 FFD, FFDC, FFDC (8x4)	06/08 →	324 / 440								
41.440 FFD, FFDC, FFDC (8x4/4)	07/08 →	324 / 440								
41.440 FFDAK (8x8)	06/08 →	324 / 440								
41.440 FFDAK (8x8)	06/08 →	324 / 440								
41.440 FFDAK (8X6/4)	06/08 →	324 / 440								
41.440 FFDAK (8X6/4)	06/08 →	324 / 440								
41.440 FFDAR (8x8)	06/08 →	324 / 440								
41.440 FFDC-TM, FFDC-TM, FFD-TM (8x4)	10/07 →	324 / 440								
41.440 FFDC-TM, FFDC-TM, FFD-TM (8x4)	06/08 →	324 / 440								
41.440 FFDK (8x4/4)	07/08 →	324 / 440								
41.440 FFDK, FFDK (8x4)	10/07 →	324 / 440								
41.440 FFDK, FFDK (8x4)	06/08 →	324 / 440								
41.480 FFD, FFDC, FFDC (8x4/4)	07/08 →	353 / 480								
41.480 FFDK (8x8)	06/08 →	353 / 480								
41.480 FFDK (8X6/4)	06/08 →	353 / 480								
41.480 FFDC, FFDC, FFDARC (8x8)	06/08 →	353 / 480								
41.480 FFDC-TM, FFDC-TM, FFD-TM (8x4)	10/07 →	353 / 480								
41.480 FFDK, FDRK (8x4/4)	07/08 →	353 / 480								
41.540 FFDAK (8X6/4)	02/09 →	397 / 540								
41.540 FFDAK (8x8)	02/09 →	397 / 540								
41.540 FFDC (8x4/4)	02/09 →	397 / 540								
41.540 FFDK (8x4/4)	02/09 →	397 / 540								
41.540 FFD-TM (8x4)	10/07 →	397 / 540								

**TGX** **09/07** →

18.360 FHLC (4x4)	10/07 →	265 / 360		<b>2927801</b> Knorr ProTecS	29278 300 1 4 T3050 [c] 247.3 x 109.5 x 30		<b>2927801</b> Knorr ProTecS	29278 300 1 4 T3050 [c] 247.3 x 109.5 x 30		
18.360 FHLS, FHLS/M (4x4)	10/07 →	265 / 360								
18.360 FLC, FLRC, FLC, FLRC, FLW, FLW/M (4x2)	10/07 →	265 / 360		<b>2927901</b> Wabco Maxx 22	29279 308 1 4 T3010 [c] 217.5 x 107.6 x 30.8		<b>2927901</b> Wabco Maxx 22	29279 308 1 4 T3010 [c] 217.5 x 107.6 x 30.8		
18.360 FLS, FLS/M, FLRS, FLRS/M, FLS, FLS/M, FLLRS, FLLRS/M (4x2)	10/07 →	265 / 360								
18.400 FHLC (4x4)	10/07 →	294 / 400		<b>93087000</b>	ø 432 x 45 x 135	⊕ rim 10 hole		<b>93087000</b>	ø 432 x 45 x 135	⊕ rim 10 hole
18.400 FHLS, FHLS/M (4x4)	10/07 →	294 / 400								

I - M



kW / hp

**MAN****MAN****TGX** **09/07** →

18.400 FLC, FLRC, FLLC, FLLRC, FLLW, FLLW/N (4x2)	10/07→	294 / 400		<b>93087200</b>	ø 432 x 45 x 130	⊕ rim 12 hole		<b>93087200</b>	ø 432 x 45 x 130	⊕ rim 12 hole
18.400 FLS, FLS/M, FLRS, FLRS/N, FLLS, FLLS/N, FLLRS, FLLRS/N (4x2)	10/07→	294 / 400		<b>93087100</b>	ø 432 x 45 x 135	⊕ rim 10 hole		<b>93087100</b>	ø 432 x 45 x 135	⊕ rim 10 hole
18.440 FHLC (4x4)	10/07→	324 / 440								
18.440 FHLS, FHLS/M (4x4)	10/07→	324 / 440								
18.440 FHLS, FHLS/M (4x4)	10/12→	324 / 440								
18.440 FLC, FLRC, FLLC, FLLW, FLRC (4x2)	10/07→	324 / 440								
18.440 FLC, FLRC, FLLC, FLLRC, FLLW, FLLW/N (4x2)	10/07→	324 / 440								
18.440 FLS, FLS/M, FLRS, FLRS/M, FLLS, FLLS/N, FLLRS, FLLRS/N (4x2)	10/07→	324 / 440								
18.440 FLS, FLSS, FLSS/N, FLRS, FLRS/N, FLLRS, FLLS (4x2)	10/07→	324 / 440								
18.480 FHLC (4x4)	10/07→	353 / 480								
18.480 FHLS, FHLS/M (4x4)	10/07→	353 / 480								
18.480 FLC, FLRC, FLLC, FLLRC, FLLW, FLLW/N (4x2)	10/07→	353 / 480								
18.480 FLS, FLS/M, FLRS, FLRS/N, FLLS, FLLS/N, FLLRS, FLLRS/N (4x2)	10/07→	353 / 480								
18.540 FHLC (4x4)	10/07→	397 / 540								
18.540 FHLS, FHLS/M (4x4)	10/07→	397 / 540								
18.540 FLC, FLRC, FLLC, FLLRC, FLLW, FLLW/N (4x2)	10/07→	397 / 540								
18.540 FLS, FLS/M, FLRS, FLRS/N, FLLS, FLLS/N, FLLRS, FLLRS/N (4x2)	10/07→	397 / 540								
18.680 FLS (4x2)	10/07→	500 / 680								
24.360 FNLLW/N (6x2)	10/07→	265 / 360								
24.360 FPLS, FPLRS (6x2)	10/07→	265 / 360								
24.400 FNLLW/N (6x2)	10/07→	294 / 400								
24.400 FPLS, FPLRS (6x2)	10/07→	294 / 400								
24.440 FNLLW/N (6x2)	10/07→	324 / 440								
24.440 FNLLW/N (6x2)	10/12→	324 / 440								
24.440 FPLS, FPLRS (6x2)	10/07→	324 / 440								
24.440 FPLS, FPLRS (6x2)	10/07→	324 / 440								
24.480 FNLLW/N (6x2)	10/07→	353 / 480								
24.480 FPLS, FPLRS (6x2)	10/07→	353 / 480								
24.540 FNLLW/N (6x2)	02/09→	397 / 540								
24.540 FPLS, FPLRS (6x2)	10/07→	397 / 540								
26.320 FNLS, FNLLS, FNLRS (6x2)	10/07→	235 / 320								
26.360 FDC, FDC/M, FDLRC, FDLRC, FDLRC/M, FDLRC, FNHLC (6x4)	07/08→	265 / 360								
26.360 FDHLC (6x6)	10/07→	265 / 360								
26.360 FDHLS (6x6)	10/07→	265 / 360								
26.360 FDLRS, FDLRS, FDRS, FDS, FNHLS, FPHLS, FVHLS (6x4)	10/07→	265 / 360								
26.360 FNHLC (6x4)	10/07→	265 / 360								
26.360 FNHLS (6x4)	12/07→	265 / 360								
26.360 FNLC, FNLR, FNLLC, FNLLRC, FNLLW (6x2)	10/07→	265 / 360								
26.360 FNLS, FNLLS, FNLRS, FNLLRS, FPLS, FPLRS, FVLS (6x2/2/4)	10/07→	265 / 360								
26.360 FVHLS (6x4)	05/08→	265 / 360								
26.400 FDC, FDC/M, FDLRC, FDLRC, FDLRC/M, FDLRC, FNHLC (6x4)	07/08→	294 / 400								
26.400 FDHLC (6x6)	10/07→	294 / 400								
26.400 FDHLS (6x6)	10/07→	294 / 400								
26.400 FDLRS, FDLRS, FDRS, FDS, FNHLS, FPHLS, FVHLS (6x4)	12/07→	294 / 400								
26.400 FNHLC (6x4)	12/07→	294 / 400								
26.400 FNHLS (6x4)	12/07→	294 / 400								
26.400 FNLC, FNLR, FNLLC, FNLLRC, FNLLW (6x2)	10/07→	294 / 400								
26.400 FNLS, FNLLS, FNLRS, FNLLRS, FPLS, FPLRS, FVLS (6x2/2/4)	10/07→	294 / 400								
26.400 FPHLS (6x4)	05/08→	294 / 400								
26.400 FVHLS (6x4)	05/08→	294 / 400								
26.440 FDC, FDC/M, FDLRC, FDLRC, FDLRC/M, FDLRC, FNHLC (6x4)	07/08→	324 / 440								
26.440 FDC, FDC/M, FDLRC, FDLRC, FDLRC/M, FDLRC, FNHLC (6x4)	10/12→	324 / 440								
26.440 FDHLC (6x6)	09/07→	324 / 440								
26.440 FDHLS (6x6)	10/07→	324 / 440								
26.440 FDK, FDLK (6x4)	01/14→	324 / 440								
26.440 FDLRS, FDLRS, FDRS, FDS, FNHLS, FPHLS, FVHLS (6x4)	12/07→	324 / 440								
26.440 FDLRS, FDLRS, FDRS, FDS, FNHLS, FPHLS, FVHLS (6x4)	10/12→	324 / 440								
26.440 FNHLC (6x4)	12/07→	324 / 440								
26.440 FNHLS (6x4)	12/07→	324 / 440								
26.440 FNLC, FNLR, FNLLC, FNLLRC, FNLLW (6x2)	10/07→	324 / 440								
26.440 FNLC, FNLR, FNLLC, FNLLRC, FNLLW (6x2)	10/12→	324 / 440								

M - I



kW / hp

**MAN****MAN****TGX** **09/07** →

26.440 FNLS, FNLLS, FNLRs, FNLLRS, FPLS, FPLRS, FVLS (6x2/2/4)	10/07 →	324 / 440
26.440 FNLS, FNLLS, FNLRs, FNLLRS, FPLS, FPLRS, FVLS (6x2/2/4)	10/12 →	324 / 440
26.440 FPHLS (6x4)	05/08 →	324 / 440
26.440 FPLRS (6x2)	07/08 →	324 / 440
26.440 FVHLS (6x4)	05/08 →	324 / 440
26.480 FDC, FDC/M, FDLc, FDRc, FDRc/M, FDLRc, FNHLc (6x4)	07/08 →	353 / 480
26.480 FDHLc (6x6)	09/07 →	353 / 480
26.480 FDHLS (6x6)	10/07 →	353 / 480
26.480 FDK, FDLK (6x4)	12/07 →	353 / 480
26.480 FDLRS, FDLS, FDRS, FDS, FNHLS, FPHLS, FVHLS (6x4)	12/07 →	353 / 480
26.480 FNHLc (6x4)	12/07 →	353 / 480
26.480 FNHLS (6x4)	12/07 →	353 / 480
26.480 FNLC, FNLRc, FNLLc, FNLLRc, FNLLW (6x2)	10/07 →	353 / 480
26.480 FNLS, FNLLS, FNLRs, FNLLRS, FPLS, FPLRS, FVLS (6x2/2/4)	10/07 →	353 / 480
26.480 FPHLS (6x4)	05/08 →	353 / 480
26.480 FVHLS (6x4)	05/08 →	353 / 480
26.540 FDC, FDC/M, FDLc, FDRc, FDRc/M, FDLRc (6x4)	02/09 →	397 / 540
26.540 FDLRS, FDLS, FDRS, FDS, FVHLS (6x4)	02/09 →	397 / 540
26.540 FDLRS, FDLS, FDRS, FDS, FVHLS (6x4)	10/12 →	397 / 540
26.540 FNLC, FNLRc, FNLLc, FNLLRc, FNLLW (6x2)	10/07 →	397 / 540
26.540 FNLS, FNLRs, FNLLS, FPLS, FPLRS, FVLS (6x2/2/4)	10/07 →	397 / 540
27.440 FNS (8x4/4)	10/12 →	324 / 440
28.360 FNLC (6x2)	10/07 →	265 / 360
28.360 FNLS (6x2)	10/07 →	265 / 360
28.400 FNLC (6x2)	10/07 →	294 / 400
28.400 FNLS (6x2)	10/07 →	294 / 400
28.440 FDS (6x4)	10/12 →	324 / 440
28.440 FNLC (6x2)	10/07 →	324 / 440
28.440 FNLC (6x2)	10/12 →	324 / 440
28.440 FNLS (6x2)	10/07 →	324 / 440
28.440 FNLS (6x2)	10/12 →	324 / 440
28.480 FNLC (6x2)	10/07 →	353 / 480
28.480 FNLS (6x2)	10/07 →	353 / 480
28.540 FNLC (6x2)	10/07 →	397 / 540
28.540 FNLS (6x2)	02/09 →	397 / 540
29.440 (6x4)	01/09 →	324 / 440
32.440 FDC, FDLc, FDLRc, FDRc (6x4)	10/07 →	265 / 360
33.360 FDC, FDC/M, FDLc, FDLRc (6x4)	10/07 →	265 / 360
33.360 FDS, FDS/M, FDLS, FDSL/M (6x4)	10/07 →	265 / 360
33.400 FDC, FDC/M, FDLc, FDLRc, FDRc (6x4)	10/07 →	294 / 400
33.400 FDS, FDS/M, FDLS, FDSL/M (6x4)	10/07 →	294 / 400
33.440 FDC, FDC/M, FDLc, FDLRc, FDRc (6x4)	10/07 →	324 / 440
33.440 FDC, FDC/M, FDLc, FDLRc, FDRc (6x4)	09/09 →	324 / 440
33.440 FDK, FDLK (6x4)	01/14 →	324 / 440
33.440 FDS, FDS/M, FDLS, FDSL/M (6x4)	10/07 →	324 / 440
33.440 FDS, FDS/M, FDLS, FDSL/M (6x4)	10/12 →	324 / 440
33.480 FDC, FDC/M, FDLc, FDLRc, FDRc (6x4)	10/07 →	353 / 480
33.480 FDK, FDLK (6x4)	01/14 →	353 / 480
33.480 FDS, FDS/M, FDLS, FDSL/M (6x4)	10/07 →	353 / 480
33.540 FDC, FDC/M, FDLc, FDLRc, FDRc (6x4)	10/07 →	397 / 540
33.540 FDS, FDS/M, FDLS, FDSL/M (6x4)	10/07 →	397 / 540
33.680 FDLc (6x4)	10/07 →	500 / 680
33.680 FDLS (6x4)	10/07 →	500 / 680
35.360 FDNLC (8x4/4)	06/08 →	265 / 360
35.400 FDNLC (8x4/4)	06/08 →	294 / 400
35.440 FDNLC (8x4/4)	06/08 →	324 / 440
35.440 FDNLC (8x4/4)	06/08 →	324 / 440
35.480 FDNLC (8x4/4)	06/08 →	353 / 480
35.540 FDNLC (8x4/4)	06/08 →	397 / 540
41.540 FVDS, FVDLS (8x4/4)	06/08 →	397 / 540
41.680 FVDS, FVDLS (8x4/4)	10/07 →	500 / 680

**ÜL** **09/89** →

ÜL 242 (4x2)	09/89 → 03/93	177 / 241
ÜL 272 (4x2)	03/93 →	198 / 270
ÜL 292 (4x2)	09/89 → 03/93	213-222 / 290-302



**1957901**

**1970612**

**85000700**  
Fe

19579 1790 0 5 T020  
W 163 x iaL 217,1 x ø 410

19706 1797 0 5 D7113  
W 163 x iaL 173,7 x ø 410

ø 8 x L 18

72x



**1958101**

**1970705**

**1970714**

19581 1790 0 5 T020  
W 222 x iaL 217,1 x ø 410

19707 1797 0 5 T016  
W 222 x iaL 173,7 x ø 410

19707 1797 0 5 D7113  
W 222 x iaL 173,7 x ø 410



kW / hp

**MAN****MAN****ÜL 09/89 →**

ÜL 242 (4x2)	09/89→03/93	177 / 241					<b>85000700</b> Fe	ø 8 x L 18	72x	
ÜL 272 (4x2)	03/93→	198 / 270								
ÜL 292 (4x2)	09/89→03/93	213-222 / 290-302								
ÜL 312, ÜL 322 (4x2)	04/92→09/96	228-235 / 310-320		<b>2911307</b> Meritor D-ELSA-1	29113 282 1 4 T3023 [o] 249.7 x 118.2 x 28.2			<b>2911307</b> Meritor D-ELSA-1	29113 282 1 4 T3023 [o] 249.7 x 118.2 x 28.2	disc-th.45 mm→ →disc-th.41 mm
ÜL 313 (4x2)	09/96→	228 / 310		<b>2911402</b> Meritor D-ELSA-1	29114 302 1 4 T3023 [o] 249.7 x 118.2 x 30.2			<b>2911402</b> Meritor D-ELSA-1	29114 302 1 4 T3023 [o] 249.7 x 118.2 x 30.2	disc-th.41 mm→ →disc-th.38 mm
ÜL 353 (4x2)	06/97→	257 / 350		<b>98024300</b>	L 405 / 350			<b>98024300</b>	L 405 / 350	

**MAZDA****MAZDA****BONGO Bus (SR1) 01/84 → 09/89 → E-SERIE Bus (SR1), Page 187****BONGO Kasten (SR2) 01/84 → 05/03 → E-SERIE Box (SR2), Page 187****BOUNTY (UN) 02/99 → 07/02 → B-SERIE (UN), Page 187****B-SERIE BRAVO Pick-up (UD) 01/81 → 12/84 → B-SERIE (UD), Page 186****B-SERIE BRAVO Pickup (UD) 01/81 → 12/84 → B-SERIE (UD), Page 186****B-SERIE BRAVO Pickup (UF) 01/85 → 06/99 → B-SERIE (UF), Page 186****B-SERIE BRAVO Pick-up (UF) 01/85 → 06/99 → B-SERIE (UF), Page 186****B-SERIE BRAVO Pick-up (UN) 02/99 → 07/02 → B-SERIE (UN), Page 187****B-SERIE BRAVO Pickup (UN) 02/99 → 07/02 → B-SERIE (UN), Page 187****B-SERIE (UD) 01/81 → 12/84**

2.0	06/82→12/84	57 / 78		<b>92079600</b>	ø 256 x 20 x 20				
2.0	01/83→12/84	57 / 78							
2.2 D	01/81→01/82	46 / 63							

**B-SERIE (UF) 01/85 → 06/99**

1.6	01/85→03/96	60 / 82		<b>2131501</b> Sumitomo	21315 152 0 5 [+] 127.8 x 52.3 x 15.2			<b>91057700</b>	ø 260 x W 51	
2.2	07/93→05/94	64 / 87								
2.2 D	06/89→10/91	55 / 75		<b>92079600</b>	ø 256 x 20 x 20			<b>94035500</b>	ø 260,0 x IH 63	
2.6	12/89→07/91	91 / 124								
2.0	01/85→12/91	62 / 84		<b>2131501</b> Sumitomo	21315 152 0 5 [+] 127.8 x 52.3 x 15.2			<b>91057700</b>	ø 260 x W 51	06/88→
2.0	01/85→03/96	65 / 88								
2.2	03/85→10/91	62 / 84		<b>92079600</b>	ø 256 x 20 x 20			<b>94035500</b>	ø 260,0 x IH 63	
2.2 D	01/85→11/89	46 / 63								
2.2 D	01/85→03/96	47 / 64								
2.2 D	03/85→10/89	52 / 71								
2.2	08/91→12/96	68 / 92		<b>92235800</b>	ø 271.6 x 22 x 24.7			<b>91057700</b>	ø 260 x W 51	
2.6 4WD	11/89→10/91	89 / 121						<b>94035500</b>	ø 260,0 x IH 63	
2.2 12V	04/96→01/99	68 / 92		<b>2367801</b> Akebono	23678 160 1 4 [+] 142.6 x 54.9 x 16			<b>91057700</b>	ø 260 x W 51	
2.5 D	04/96→02/99	64 / 87						<b>94035500</b>	ø 260,0 x IH 63	
				<b>92236200</b>	ø 274 x 28 x 28			<b>94035500</b>	ø 260,0 x IH 63	
2.5 D	02/96→06/99	63 / 86		<b>2354001</b> Kelsey-Hayes	23540 165 1 4 [+] 151.4 x 61.7 x 16.5	02/99→		<b>91057700</b>	ø 260 x W 51	
						→02/99		<b>94035500</b>	ø 260,0 x IH 63	
				<b>2367801</b> Akebono	23678 160 1 4 [+] 142.6 x 54.9 x 16			<b>94035500</b>	ø 260,0 x IH 63	
				<b>92236200</b>	ø 274 x 28 x 28	04/96→				
				<b>92236300</b>	ø 256 x 24 x 24	→04/96				
2.5 D 4WD	02/96→06/99	63 / 86		<b>2157101</b> Akebono	21571 171 1 4 [+] 141.9 x 59.5 x 17.1			<b>91057700</b>	ø 260 x W 51	
				<b>2347201</b> Wagner	23472 170 0 5 [+] 154 x 56.2 x 17			<b>97016300</b>		→02/99
				<b>2354001</b> Kelsey-Hayes	23540 165 1 4 [+] 151.4 x 61.7 x 16.5	02/99→		<b>94035500</b>	ø 260,0 x IH 63	
				<b>2367801</b> Akebono	23678 160 1 4 [+] 142.6 x 54.9 x 16					
2.5 D 4WD	04/96→02/99	64 / 87		<b>2347201</b> Wagner	23472 170 0 5 [+] 154 x 56.2 x 17			<b>91057700</b>	ø 260 x W 51	
2.6 12V 4WD	01/90→06/99	90 / 122						<b>94035500</b>	ø 260,0 x IH 63	
2.6 i 4WD	01/90→02/99	92 / 125						<b>94035500</b>	ø 260,0 x IH 63	
2.5 D 4WD	09/98→06/99	57 / 78		<b>2347201</b> Wagner	23472 170 0 5 [+] 154 x 56.2 x 17			<b>91057700</b>	ø 260 x W 51	
								<b>97016300</b>		→02/99
								<b>94035500</b>	ø 260,0 x IH 63	



kW / hp

**MAZDA****MAZDA****B-SERIE (UF)** 01/85 → 06/99

2.6 4WD	01/87→10/90	73 / 99		<b>2131501</b> Sumitomo	21315 152 0 5 [+] 127.8 x 52.3 x 15.2	→08/87		<b>91057700</b>	ø 260 x W 51	
2.6 4WD	03/87→10/91	92 / 125		<b>92235800</b>	ø 271.6 x 22 x 24.7			<b>94035500</b>	ø 260,0 x IH 63	
2.6 i	01/90→02/99	92 / 125		<b>2367801</b> Akebono	23678 160 1 4 [+] 142.6 x 54.9 x 16			<b>91057700</b>	ø 260 x W 51	
				<b>92236200</b>	ø 274 x 28 x 28	04/96→		<b>94035500</b>	ø 260,0 x IH 63	
				<b>92236300</b>	ø 256 x 24 x 24	→04/96				

**B-SERIE (UN)** 02/99 → 07/02

2.2	11/99→08/02	68 / 92		<b>2354001</b> Kelsey-Hayes	23540 165 1 4 [+] 151.4 x 61.7 x 16.5			<b>94033500</b>	ø 270 x IH 67.5	
2.5 D	06/99→	57 / 78		<b>82511700</b> Kelsey-Hayes						
2.5 D	11/99→12/01	61 / 83		<b>82511700</b> Kelsey-Hayes						
2.5 D	12/02→	62 / 84		<b>82511700</b> Kelsey-Hayes						
2.5 TD	02/99→03/05	86 / 117		<b>82511700</b> Kelsey-Hayes						
2.6 i	02/99→11/06	92 / 125		<b>92136200</b>	ø 256 x 24 x 24			<b>91063700</b>	ø 295 x W 56	
2.2 4WD	02/99→	60 / 82		<b>2354001</b> Kelsey-Hayes	23540 165 1 4 [+] 151.4 x 61.7 x 16.5			<b>94035400</b>	ø 295,0 x IH 67.8	
2.2 8V 4WD	06/99→	68 / 92		<b>82511700</b> Kelsey-Hayes				<b>91063700</b>	ø 295 x W 56	
2.5 D 4WD	02/99→03/05	86 / 117		<b>82511700</b> Kelsey-Hayes				<b>94035400</b>	ø 295,0 x IH 67.8	
2.6 i 4WD	02/99→11/06	92 / 125		<b>92136300</b>	ø 274 x 24 x 24			<b>91063700</b>	ø 295 x W 56	
2.5 D 4WD	06/99→	57 / 78		<b>2354001</b> Kelsey-Hayes	23540 165 1 4 [+] 151.4 x 61.7 x 16.5			<b>91063700</b>	ø 295 x W 56	
2.5 TD 4WD	06/99→07/06	80 / 109		<b>82511700</b> Kelsey-Hayes				<b>97016300</b>		→07/02
2.6 12V 4WD	06/99→	90 / 122		<b>92136300</b>	ø 274 x 24 x 24			<b>94035400</b>	ø 295,0 x IH 67.8	
2.5 D 4WD	11/99→12/01	61 / 83		<b>2354001</b> Kelsey-Hayes	23540 165 1 4 [+] 151.4 x 61.7 x 16.5			<b>91063700</b>	ø 295 x W 56	
2.5 D 4WD	11/99→07/02	65 / 88		<b>82511700</b> Kelsey-Hayes				<b>97016300</b>		⊕ wheel Ø 16"
				<b>92136300</b>	ø 274 x 24 x 24			<b>94035400</b>	ø 295,0 x IH 67.8	
2.5 D 4WD	12/02→	62 / 84		<b>2354001</b> Kelsey-Hayes	23540 165 1 4 [+] 151.4 x 61.7 x 16.5			<b>91063700</b>	ø 295 x W 56	
				<b>82511700</b> Kelsey-Hayes				<b>97016300</b>		→09/04 ⊕ wheel Ø 16"
				<b>92136300</b>	ø 274 x 24 x 24			<b>94035400</b>	ø 295,0 x IH 67.8	

**E-SERIE Bus (SR1)** 01/84 → 09/89

E2000	11/84→02/88	63 / 86		<b>2000201</b> Akebono	20002 150 0 5 [+] 133.1 x 52.1 x 15			<b>91040100</b>	ø 260 x W 51	⊕ single tyre
E2200 D	01/84→02/88	46 / 63		<b>82047400</b> Sumitomo				<b>91050200</b>	ø 220 x W 56.5	⊕ dual tyres
				<b>92079600</b>	ø 256 x 20 x 20			<b>97016000</b>		⊕ dual tyres
				<b>94035500</b>				<b>94035500</b>	ø 260,0 x IH 63	⊕ single tyre
E2000 4WD	10/88→09/89	60 / 82		<b>2000201</b> Akebono	20002 150 0 5 [+] 133.1 x 52.1 x 15			<b>91040100</b>	ø 260 x W 51	⊕ single tyre
				<b>82047400</b> Sumitomo				<b>91050200</b>	ø 220 x W 56.5	⊕ dual tyres
				<b>97016000</b>				<b>97016000</b>		⊕ dual tyres
				<b>94035500</b>				<b>94035500</b>	ø 260,0 x IH 63	⊕ single tyre

**E-SERIE Kasten (SR2)** 01/84 → 05/03 → **E-SERIE Box (SR2), Page 187****E-SERIE Box (SR2)** 01/84 → 05/03

2200 D 4WD	03/91→05/03	47 / 64		<b>2000201</b> Akebono	20002 150 0 5 [+] 133.1 x 52.1 x 15	→08/99		<b>91040100</b>	ø 260 x W 51	→08/99 ⊕ single tyre
E2200 D 4WD	02/97→05/03	52 / 71		<b>2351501</b> Sumitomo	23515 160 1 4 [+] 138.9 x 60.1 x 16	08/99→		<b>91050200</b>	ø 220 x W 56.5	→08/99 ⊕ dual tyres
				<b>82047400</b> Sumitomo				<b>97016000</b>		⊕ dual tyres
				<b>94035500</b>				<b>94035500</b>	ø 260,0 x IH 63	→08/99 ⊕ single tyre
E2000	01/84→12/90	65 / 88		<b>2000201</b> Akebono	20002 150 0 5 [+] 133.1 x 52.1 x 15			<b>91040100</b>	ø 260 x W 51	⊕ single tyre
E2000	05/85→04/89	63 / 86		<b>82047400</b> Sumitomo				<b>91050200</b>	ø 220 x W 56.5	⊕ dual tyres
E2000	03/91→05/94	60 / 82		<b>82047400</b> Sumitomo				<b>91050200</b>	ø 220 x W 56.5	⊕ dual tyres
E2200 D	05/85→02/88	46 / 63		<b>92235900</b>	ø 268 x 20 x 20			<b>97016000</b>		⊕ dual tyres
E2200 D	03/91→05/03	47 / 64		<b>94035500</b>				<b>94035500</b>	ø 260,0 x IH 63	⊕ single tyre
E2000	06/94→05/03	70 / 95		<b>2000201</b> Akebono	20002 150 0 5 [+] 133.1 x 52.1 x 15	→08/99		<b>91040100</b>	ø 260 x W 51	→08/99 ⊕ single tyre
E2200 D	02/97→08/02	52 / 71								



kW / hp

**MAZDA****MAZDA****E-SERIE Box (SR2)** 01/84 → 05/03

E2000 E2200 D	06/84→05/03 02/97→08/02	70 / 95 52 / 71	<b>2351501</b> Sumitomo	23515 160 1 4 [+] 138.9 x 60.1 x 16	08/99→	<b>91050200</b>	ø 220 x W 56.5	→08/99 ⊕ dual tyres
			<b>82047400</b> Sumitomo			<b>97016000</b>		⊕ dual tyres
			<b>92235900</b>	ø 268 x 20 x 20	→08/99	<b>94035500</b>	ø 260,0 x IH 63	→08/99 ⊕ single tyre
E2000 4WD E2000 4WD	01/88→07/91 04/97→08/99	65 / 88 71 / 97	<b>2000201</b> Akebono	20002 150 0 5 [+] 133.1 x 52.1 x 15		<b>91040100</b>	ø 260 x W 51	⊕ single tyre
						<b>91050200</b>	ø 220 x W 56.5	⊕ dual tyres
						<b>94035500</b>	ø 260,0 x IH 63	⊕ single tyre

**PROCEED (UN)** 02/99 → 07/02 → B-SERIE (UN), Page 187**PROCEED / DRIFTER (UN)** 02/99 → 07/02 → B-SERIE (UN), Page 187**PROCEED/DRIFTER (UF)** 01/85 → 06/99 → B-SERIE (UF), Page 186**MCI****MCI****D-Series**

D4005 D4505	319 / 425 319 / 425	<b>2918701</b> Meritor ELSA H2	29187 292 1 4 T7600 [c] 249.6 x 106.9 x 31		<b>2918701</b> Meritor ELSA H2	29187 292 1 4 T7600 [c] 249.6 x 106.9 x 31	
<b>E4500</b>		<b>2918701</b> Meritor ELSA H2	29187 292 1 4 T7600 [c] 249.6 x 106.9 x 31		<b>2918701</b> Meritor ELSA H2	29187 292 1 4 T7600 [c] 249.6 x 106.9 x 31	
<b>J4500</b>		<b>2918701</b> Meritor ELSA H2	29187 292 1 4 T7600 [c] 249.6 x 106.9 x 31		<b>2918701</b> Meritor ELSA H2	29187 292 1 4 T7600 [c] 249.6 x 106.9 x 31	

**MCV Corporate Group****MCV Corporate Group****EVOLUTION** 01/04 →

C124RLE	01/04→	<b>2927802</b> Knorr ProTecS	29278 300 1 4 T7400 [c] 247.3 x 109.5 x 30		<b>2927802</b> Knorr ProTecS	29278 300 1 4 T7400 [c] 247.3 x 109.5 x 30	
---------	--------	---------------------------------	---	--	---------------------------------	---	--

**MENARINI****MENARINI****Avancity** 01/00 →

Avancity L, N (4x2)	01/00→	205 / 279	<b>2915001</b> Meritor	29150 300 0 4 T3018 [c] 249 x 112.4 x 30		<b>2915001</b> Meritor	29150 300 0 4 T3018 [c] 249 x 112.4 x 30	
---------------------	--------	-----------	---------------------------	---	--	---------------------------	---	--

**M - Series** 01/98 →

M 240L, LI, N (4x2) M 340 S, U (4x2)	01/98→ 01/98→	205 / 279 240 / 326	<b>2915001</b> Meritor	29150 300 0 4 T3018 [c] 249 x 112.4 x 30		<b>2915001</b> Meritor	29150 300 0 4 T3018 [c] 249 x 112.4 x 30	
---	------------------	------------------------	---------------------------	---	--	---------------------------	---	--

**MERCEDES-BENZ****MERCEDES-BENZ****8 t - Series** 01/65 →

810 LP, LPS (BM 353)	01/65→	<b>17297xx</b>	17297 1480 0 8 W 100 x iaL 213 x ø 418		<b>17297xx</b>	17297 1480 0 8 W 100 x iaL 213 x ø 418	
		<b>86002700</b> 7338 B Fe	ø 8 x L 15	64x	<b>86002700</b> 7338 B Fe	ø 8 x L 15	64x
		<b>86002701</b> 7338 B Cu	ø 8 x L 15	64x	<b>86002701</b> 7338 B Cu	ø 8 x L 15	64x

**9 t - Series** 01/69 →

911 (BM 353)	01/69→	<b>17297xx</b>	17297 1480 0 8 W 100 x iaL 213 x ø 418		<b>17298xx</b>	17298 1480 0 8 W 120 x iaL 213 x ø 418	→600252
		<b>86002700</b> 7338 B Fe	ø 8 x L 15	64x	<b>86002700</b> 7338 B Fe	ø 8 x L 15	64x
		<b>86002701</b> 7338 B Cu	ø 8 x L 15	64x	<b>86002701</b> 7338 B Cu	ø 8 x L 15	64x

**10 t - Series** 01/65 →

1013 LP, LPS	01/65→	<b>17297xx</b>	17297 1480 0 8 W 100 x iaL 213 x ø 418		<b>17298xx</b>	17298 1480 0 8 W 120 x iaL 213 x ø 418	
		<b>86002700</b> 7338 B Fe	ø 8 x L 15	64x	<b>86002700</b> 7338 B Fe	ø 8 x L 15	64x
		<b>86002701</b> 7338 B Cu	ø 8 x L 15	64x	<b>86002701</b> 7338 B Cu	ø 8 x L 15	64x

**11 t - Series** 01/63 → 12/86

1113 B (BM 358)	01/63→12/86	<b>17297xx</b>	17297 1480 0 8 W 100 x iaL 213 x ø 418		<b>17298xx</b>	17298 1480 0 8 W 120 x iaL 213 x ø 418	
		<b>86002700</b> 7338 B Fe	ø 8 x L 15	64x	<b>86002700</b> 7338 B Fe	ø 8 x L 15	64x
		<b>86002701</b> 7338 B Cu	ø 8 x L 15	64x	<b>86002701</b> 7338 B Cu	ø 8 x L 15	64x



kW / hp

**MERCEDES-BENZ****MERCEDES-BENZ****19 t - Series** **01/69→12/73**

1921 L, LK, LS (BM 349) 1924 L, LK, LS (BM 346) 1924 LP, LPS (BM 336)	01/69→12/73 01/69→12/73 01/69→12/73	  	<b>1727601</b>  <b>86002900</b> 7338 B Cu	17276 1500 0 8 T088 W 139.5 x iaL 181,5 x ø 430 ø 8 x L 20	64x	       	<b>1916001</b>  <b>1949502</b>  <b>1949507</b>  <b>85000700</b> Fe <b>86002800</b> 7338 B Fe <b>86002801</b> 7338 B Cu	19160 1500 0 8 T088 W 170 x iaL 183,1 x ø 440 19495 1700 0 8 T088 W 183 x iaL 178,0 x ø 410 19495 1700 0 8 T012 W 183 x iaL 178,0 x ø 410 ø 8 x L 18	818018→ 818018→ 818018→ 64x
1924 LAK, LAS (BM 346)	01/69→12/73					   	<b>1916001</b>  <b>86002800</b> 7338 B Fe <b>86002801</b> 7338 B Cu	19160 1500 0 8 T088 W 170 x iaL 183,1 x ø 440 ø 8 x L 18	64x 64x
1926 LP, LPS (BM 363) 1932 LP, LPS (BM 363)	01/71→12/73 01/71→12/73	 	<b>1727601</b>  <b>86002900</b> 7338 B Cu	17276 1500 0 8 T088 W 139.5 x iaL 181,5 x ø 430 ø 8 x L 20	64x	    	<b>1949502</b>  <b>1949507</b>  <b>85000700</b> Fe	19495 1700 0 8 T088 W 183 x iaL 178,0 x ø 410 19495 1700 0 8 T012 W 183 x iaL 178,0 x ø 410 ø 8 x L 18	64x 64x

**20 t - Series** **01/71→12/91**

2019 (6x2) (BM 360)	01/73→12/75					  	<b>1727601</b>  <b>86002900</b> 7338 B Cu	17276 1500 0 8 T088 W 139.5 x iaL 181,5 x ø 430 ø 8 x L 20	auxiliary axle 64x
2024 LPS (6x2) (BM 346)	01/71→12/91	 	<b>1727601</b>  <b>86002900</b> 7338 B Cu	17276 1500 0 8 T088 W 139.5 x iaL 181,5 x ø 430 ø 8 x L 20	64x	   	<b>1916001</b>  <b>86002800</b> 7338 B Fe <b>86002801</b> 7338 B Cu	19160 1500 0 8 T088 W 170 x iaL 183,1 x ø 440 ø 8 x L 18	64x 64x
2032 LPS (6x2) (BM 363)	01/73→12/91	 	<b>1727601</b>  <b>86002900</b> 7338 B Cu	17276 1500 0 8 T088 W 139.5 x iaL 181,5 x ø 430 ø 8 x L 20	64x	         	<b>1727601</b>  <b>1916001</b>  <b>1949502</b>  <b>1949507</b>  <b>85000700</b> Fe <b>86002800</b> 7338 B Fe <b>86002801</b> 7338 B Cu <b>86002900</b> 7338 B Cu	17276 1500 0 8 T088 W 139.5 x iaL 181,5 x ø 430 19160 1500 0 8 T088 W 170 x iaL 183,1 x ø 440 19495 1700 0 8 T088 W 183 x iaL 178,0 x ø 410 19495 1700 0 8 T012 W 183 x iaL 178,0 x ø 410 ø 8 x L 18	auxiliary axle 815017→ 815017→ 815017→ 64x 64x 64x 64x auxiliary axle

**22 t - Series** **01/67→12/91**

2219 LP, LPK (6x2) (BM 355)	01/73→12/75					 	<b>1727601</b>  <b>86002900</b> 7338 B Cu	17276 1500 0 8 T088 W 139.5 x iaL 181,5 x ø 430 ø 8 x L 20	auxiliary axle 64x
2223 LP (6x2) 2224 LP (6x2) (BM 335) 2232 LP ( ) 2232 LPL (6x2) (BM 363)	01/67→12/74 01/69→12/74 01/69→12/73 01/69→12/91	   	<b>1727601</b>  <b>86002900</b> 7338 B Cu	17276 1500 0 8 T088 W 139.5 x iaL 181,5 x ø 430 ø 8 x L 20	64x	     	<b>1727601</b>  <b>1916001</b>  <b>86002800</b> 7338 B Fe <b>86002801</b> 7338 B Cu <b>86002900</b> 7338 B Cu	17276 1500 0 8 T088 W 139.5 x iaL 181,5 x ø 430 19160 1500 0 8 T088 W 170 x iaL 183,1 x ø 440	auxiliary axle 64x 64x 64x auxiliary axle
2224 LP, LPB (6x4) (BM 361) 2224 LPK, LPS (6x4) (BM 361)	01/69→12/74 01/69→12/74	 	<b>1727601</b>  <b>86002900</b> 7338 B Cu	17276 1500 0 8 T088 W 139.5 x iaL 181,5 x ø 430 ø 8 x L 20	64x	  	<b>1916001</b>  <b>86002800</b> 7338 B Fe <b>86002801</b> 7338 B Cu	19160 1500 0 8 T088 W 170 x iaL 183,1 x ø 440 ø 8 x L 18	64x 64x
2226 LP, LPB (6x4) (BM 363) 2226 LPK, LPS (6x4) (BM 363)	01/73→12/91 01/73→12/91	 	<b>1727601</b>  <b>1949402</b>	17276 1500 0 8 T088 W 139.5 x iaL 181,5 x ø 430 19494 1700 0 8 T088 W 163 x iaL 178,0 x ø 410	886512→				

I - M





kW / hp

**MERCEDES-BENZ****MERCEDES-BENZ****22 t - Series** **01/67→12/91**2226 LP, LPB (6x4) (BM 363) 01/73→12/91  
2226 LPK, LPS (6x4) (BM 363) 01/73→12/91  
**1949407**  
  
**85000600**  
Fe  
  
**86002900**  
7338 B Cu19494 1700 0 8 T012  
 W 163 x iaL 178,0 x ø 410  
ø 8 x L 15  
ø 8 x L 20886512→  
886512→ 64x  
64x2226 LP (6x2) (BM 363) 01/73→12/91  
2232 LP (CH.886512) (6x2) (BM 363) 01/73→12/91  
**1727601**  
  
**86002900**  
7338 B Cu17276 1500 0 8 T088  
 W 139.5 x iaL 181,5 x ø 430  
ø 8 x L 20

64x

  
**1727601**  
  
**1949502**  
  
**1949507**  
  
**85000700**  
Fe  
  
**86002900**  
7338 B Cu17276 1500 0 8 T088  
 W 139.5 x iaL 181,5 x ø 430  
19495 1700 0 8 T088  
 W 183 x iaL 178,0 x ø 410  
19495 1700 0 8 T012  
 W 183 x iaL 178,0 x ø 410  
ø 8 x L 18  
ø 8 x L 20auxiliary axle  
64x  
64x auxiliary axle

2232 LP, LPK, LPS (6x4) (BM 363) 01/73→12/91

  
**1727601**  
  
**1949402**  
  
**1949407**  
  
**85000600**  
Fe  
  
**86002900**  
7338 B Cu17276 1500 0 8 T088  
 W 139.5 x iaL 181,5 x ø 430  
19494 1700 0 8 T088  
 W 163 x iaL 178,0 x ø 410  
19494 1700 0 8 T012  
 W 163 x iaL 178,0 x ø 410  
ø 8 x L 15  
ø 8 x L 20886512→  
886512→  
64x  
64x**100 Bus (631)** **02/88→02/96**

D 12/90→12/94 41 / 56

  
**2157302**  
Bendix  
  
**92038900**  
  
**92087300**21573 140 1 5  
[-] 145.5 x 59 x 14  
ø 238.5 x 16 x 79  
ø 263 x 24 x 82886512→  
886512→  
**91044300**  
ø 254 x W 57  
  
**97009000**  
Lucas  
  
**94011600**  
ø 254,0 x IH 65D (631.333, 631.343, 631.334, 631.344) 02/88→05/92 53 / 72  
D (631.333, 631.343, 631.334, 631.344) 12/90→02/96 55 / 75  
**2157302**  
Bendix  
  
**92038900**  
  
**92087300**21573 140 1 5  
[-] 145.5 x 59 x 14  
ø 238.5 x 16 x 79  
ø 263 x 24 x 82886512→  
886512→  
**91044300**  
ø 254 x W 57  
  
**97009000**  
Lucas  
  
**83044300**  
ø 254 x W 57, bore ø 25.4  
ø spec.purp.veh.  
  
**94011600**  
ø 254,0 x IH 65**100 Box (631)** **02/88→02/96**D (631.332, 631.342) 02/88→05/92 53 / 72  
D (631.332, 631.342) 12/90→02/96 55 / 75  
**2157302**  
Bendix  
  
**92038900**  
  
**92087300**21573 140 1 5  
[-] 145.5 x 59 x 14  
ø 238.5 x 16 x 79  
ø 263 x 24 x 82886512→  
886512→  
**91044300**  
ø 254 x W 57  
  
**97009000**  
Lucas  
  
**83044300**  
ø 254 x W 57, bore ø 25.4  
ø spec.purp.veh.  
  
**94011600**  
ø 254,0 x IH 65**100 Kasten (631)** **02/88→02/96** → **100 Box (631), Page 190****100 Pritsche/Fahrgestell (631)** **02/88→02/96** → **100 Plattform/Chassis (631), Page 190****100 Plattform/Chassis (631)** **02/88→02/96**D (631.340) 02/88→05/92 53 / 72  
D (631.340) 12/90→02/96 55 / 75  
**2157302**  
Bendix  
  
**92038900**  
  
**92087300**21573 140 1 5  
[-] 145.5 x 59 x 14  
ø 238.5 x 16 x 79  
ø 263 x 24 x 82886512→  
886512→  
**91044300**  
ø 254 x W 57  
  
**97009000**  
Lucas  
  
**83044300**  
ø 254 x W 57, bore ø 25.4  
ø spec.purp.veh.  
  
**94011600**  
ø 254,0 x IH 65**406 - 608** **01/65→12/78**

L 406 - 608 D 01/65→12/78

  
**1558008**15580 1200 0 5 D7115  
W 98 x iaL 244,4 x ø 304

886512→

  
**1558008**  
15580 1200 0 5 D7115  
W 98 x iaL 244,4 x ø 304**407 D - 508 D (T1-Series/T2-Series)** **01/82→12/94**407 D 01/82→12/94  
409 D 01/82→12/94  
410 D 01/82→12/94  
508 D 01/82→12/94  
**2078401**  
Perrot  
  
**93012400**20784 180 0 4  
[o] 149 x 75 x 18  
ø 280 x 16 x 78.7

886512→

  
**1503002**  
15030 0800 0 5 T017  
 W 79 x iaL 242,7 x ø 270  
  
**86001500**  
7338 B Cu  
ø 5 x L 10  
52x**410 - 613 (T1-Series/T2-Series)** **01/70→12/94**410 01/70→12/94  
507 D 01/70→12/94  
**2078401**  
Perrot  
  
**93054600**20784 180 0 4  
[o] 149 x 75 x 18  
ø 280 x 22 x 78.7

886512→

  
**1503002**  
15030 0800 0 5 T017  
 W 79 x iaL 242,7 x ø 270  
  
**86001500**  
7338 B Cu  
ø 5 x L 10  
52x





kW / hp



## MERCEDES-BENZ

## MERCEDES-BENZ

## ACCELO 10/98 →

1016 (4x2)	01/12 →	115 / 156
710 (4x2)	05/03 →	80 / 109
815 (4x2)	01/12 →	110-115 / 150-156
914 C (4x2)	10/98 →	100 / 136

2918302  
Knorr SB 500029183 340 2 5 T3016  
[-] 185 x 84 x 342918302  
Knorr SB 500029183 340 2 5 T3016  
[-] 185 x 84 x 34

## ACTROS 04/96 → 10/02

1831, 1831 L (4x2)	04/96 → 10/02	230 / 313
1831 S, 1831 LS (4x2)	04/96 → 10/02	230 / 313
1835, 1835 L (4x2)	04/96 → 10/02	260 / 354
1835 S, 1835 LS (4x2)	04/96 → 10/02	260 / 354
1840, 1840 L (4x2)	04/96 → 10/02	290 / 394
1840 S, 1840 LS (4x2)	04/96 → 10/02	290 / 394
1843, 1843 L (4x2)	04/96 → 10/02	315 / 428
1843 S, 1843 LS (4x2)	04/96 → 10/02	315 / 428
1846 S, 1846 LS (4x2)	10/98 →	335 / 456
1848, 1848 L (4x2)	04/96 → 10/02	350 / 476
1848 S, 1848 LS (4x2)	04/96 → 10/02	350 / 476
1853, 1853 L (4x2)	04/96 → 10/02	390 / 530
1853 S, 1853 LS (4x2)	04/96 → 10/02	390 / 530
1857 L (4x2)	04/97 → 10/02	420 / 571
1857 LS (4x2)	04/97 → 10/02	420 / 571
2031 (4x2)	04/97 → 10/02	230 / 313
2031 S (4x2)	04/96 → 10/02	230 / 313
2035 S (4x2)	04/96 → 10/02	260 / 354
2040 (4x2)	09/96 → 10/02	290 / 394
2040 S (4x2)	04/96 → 10/02	290 / 394
2053 S (4x2)	04/96 → 10/02	390 / 530
2631, 2631 L (6x4)	04/96 → 10/02	230 / 313
2631 B (6x4)	04/97 → 10/02	230 / 313
2631 K (6x4)	04/97 → 10/02	230 / 313
2635, 2635 L (6x4)	04/96 → 10/02	260 / 354
2635 B (6x4)	04/97 → 10/02	260 / 354
2635 K, 2635 LK (6x4)	04/97 → 10/02	260 / 354
2640, 2640 L (6x4)	04/96 → 10/02	290 / 394
2640 B (6x4)	04/97 → 10/02	290 / 394
2640 K, 2640 LK (6x4)	04/97 → 10/02	290 / 394
2640 S, 2640 LS (6x4)	09/96 → 10/02	290 / 394
2643, 2643 L (6x4)	04/96 → 10/02	315 / 428
2643 B (6x4)	04/97 → 10/02	315 / 428
2643 K, 2643 LK (6x4)	04/97 → 10/02	315 / 428
2643 S, 2643 LS (6x4)	04/97 → 10/02	315 / 428
2646 B (6x4)	10/97 →	335 / 456
2646 S, 2646 LS (6x4)	10/97 →	335 / 456
2648, 2648 L (6x4)	04/96 → 10/02	350 / 476
2648 K, 2648 LK (6x4)	04/97 → 10/02	350 / 476
2648 L, 2648 LK (6x4)	10/97 →	355 / 483
2648 S, 2648 LS (6x4)	09/96 → 10/02	350 / 476
2648 S, 2648 LS (6x4)	10/97 →	355 / 483
2650 S, 2650 LS (6x4)	10/97 →	370 / 503
2653, 2653 L (6x4)	04/96 → 10/02	390 / 530
2653 K, 2653 LK (6x4)	04/97 → 10/02	390 / 530
2653 S, 2653 LS (6x4)	09/96 → 10/02	390 / 530
2657 K, 2657 LK (6x4)	04/97 → 10/02	420 / 571
3231 B (8x4/4)	04/97 → 10/02	230 / 313
3235 B (8x4/4)	04/97 → 10/02	260 / 354
3240 (8x4/4)	04/97 → 10/02	290 / 394
3240 B (8x4/4)	04/97 → 10/02	290 / 394
3243 (8x4/4)	04/97 → 10/02	315 / 428
3243 B (8x4/4)	04/97 → 10/02	315 / 428
3246 B (8x4/4)	10/97 →	335 / 456
3331 (6x4)	04/97 → 10/02	230 / 313
3331 B (6x4)	04/97 → 10/02	230 / 313
3331 K (6x4)	04/97 → 10/02	230 / 313
3331 S (6x4)	04/97 → 10/02	230 / 313
3335 (6x4)	04/97 → 10/02	260 / 354
3335 B (6x4)	04/97 → 10/02	260 / 354
3335 K (6x4)	04/97 → 10/02	260 / 354
3335 S (6x4)	04/97 → 10/02	260 / 354
3336 S (6x4)	10/97 →	265 / 360
3340 (6x4)	04/97 → 10/02	290 / 394
3340 B (6x4)	04/97 → 10/02	290 / 394
3340 K (6x4)	04/97 → 10/02	290 / 394
3340 S (6x4)	04/97 → 10/02	290 / 394
3341 S (6x4)	10/97 →	300 / 408
3343 (6x4)	04/97 → 10/02	315 / 428
3343 K (6x4)	04/97 → 10/02	315 / 428
3343 S (6x4)	04/97 → 10/02	315 / 428
3346 (6x4)	04/97 → 10/02	335 / 456
3346 K (6x4)	10/97 →	335 / 456
3346 S (6x4)	10/97 →	335 / 456
3348 (6x4)	04/97 → 10/02	350 / 476
3348 K (6x4)	04/97 → 10/02	350 / 476
3348 S (6x4)	04/97 → 10/02	350 / 476
3350 K (6x4)	10/97 →	370 / 503
3350 S (6x4)	10/97 →	370 / 503
3353 (6x4)	04/97 → 10/02	390 / 530
3353 S (6x4)	04/97 → 10/02	390 / 530
3357 (6x4)	04/97 → 10/02	420 / 571
3357 S (6x4)	04/97 → 10/02	420 / 571
4140 B (8x4/4)	04/97 → 10/02	290 / 394

2927801  
Knorr ProTecS29278 300 1 4 T3050  
[o] 247.3 x 109.5 x 302927801  
Knorr ProTecS29278 300 1 4 T3050  
[o] 247.3 x 109.5 x 30

1949502

19495 1700 0 8 T088  
W 183 x iaL 178,0 x ø 410

1949602

19496 1700 0 8 T088  
W 223 x iaL 178,0 x ø 410

1949507

19495 1700 0 8 T012  
W 183 x iaL 178,0 x ø 410

1949607

19496 1700 0 8 T012  
W 223 x iaL 178,0 x ø 41085000700  
Fe

ø 8 x L 18

85000700  
Fe

ø 8 x L 18

98017000

L 120

98017000

L 120

98017002

L 120

98017002

L 120

98017100

L 120

98017100

L 120

98017102

L 120

98017102

L 120

93087900

ø 430 x 45 x 132

93087900

ø 430 x 45 x 132

93186700

ø 430 x 45 x 144

1949502

19495 1700 0 8 T088  
W 183 x iaL 178,0 x ø 410

1949602

19496 1700 0 8 T088  
W 223 x iaL 178,0 x ø 410

1949507

19495 1700 0 8 T012  
W 183 x iaL 178,0 x ø 410

1949607

19496 1700 0 8 T012  
W 223 x iaL 178,0 x ø 41085000700  
Fe

ø 8 x L 18

85000700  
Fe

ø 8 x L 18

98017000

L 120

98017000

L 120



kW / hp



## MERCEDES-BENZ

## MERCEDES-BENZ

## ACTROS 04/96→10/02

2035 A (4x4)	04/97→10/02	260 / 354	<b>98017002</b>	L 120	⊕ 82000500 for oversize N + 1	<b>98017002</b>	L 120	⊕ 82000500 for oversize N + 1
2040 AK (4x4)	09/96→10/02	290 / 394						
2040 AS (4x4)	04/96→10/02	290 / 394				<b>98017100</b>	L 120	⊕ 82000500 for oversize 2 + 3
2043 AS (4x4)	04/96→10/02	315 / 428						
2046 AS (4x4)	10/96→	335 / 456						
2048 AS (4x4)	04/96→10/02	350 / 476		L 120	⊕ 82000500 for oversize 2 + 3		L 120	⊕ 82000500 for oversize 2 + 3
2050 AS (4x4)	10/96→	370 / 503						
3231 K (8x4/4)	04/97→10/02	230 / 313						
3235 K (8x4/4)	04/97→10/02	260 / 354						
3240 K (8x4/4)	04/97→10/02	290 / 394						
3243 K (8x4/4)	04/97→10/02	315 / 428						
3246 K (8x4/4)	10/97→	335 / 456						
3331 A (6x6)	04/97→10/02	230 / 313						
3331 AK (6x6)	04/97→10/02	230 / 313						
3331 AS (6x6)	04/97→10/02	230 / 313						
3335 AK (6x6)	10/97→10/03	260 / 354						
3340 A (6x6)	04/97→10/02	290 / 394						
3340 AK (6x6)	04/97→10/02	290 / 394						
3340 AS (6x6)	04/97→10/02	290 / 394						
3343 AK (6x6)	04/97→10/02	315 / 428						
3343 AS (6x6)	04/97→10/02	315 / 428						
3346 AK (6x6)	10/97→	335 / 456						
3346 AS (6x6)	10/97→	335 / 456						
3348 AK (6x6)	04/97→10/02	350 / 476						
3348 AS (6x6)	04/97→10/02	350 / 476						
3350 AK (6x6)	10/97→	370 / 503						
3350 AS (6x6)	10/97→	370 / 503						
3353 AS (6x6)	04/97→10/02	390 / 530						
4140 AK (8x8/4)	04/97→10/02	290 / 394						
4140 K (8x8/4)	04/97→10/02	290 / 394						
4143 AK (8x8/4)	04/97→10/02	315 / 428						
4143 K (8x4/4)	04/97→10/02	315 / 428						
4143 K (8x6/4)	04/97→10/02	315 / 428						
4146 AK (8x8/4)	10/97→	335 / 456						
4146 K (8x4/4)	10/97→	335 / 456						
4148 AK (8x8/4)	04/97→10/02	350 / 476						
4148 K (8x4/4)	04/97→10/02	350 / 476						
4148 K (8x6/4)	04/97→10/02	350 / 476						
1831 K (4x2)	04/97→10/02	230 / 313	<b>2927801</b> Knorr ProTecS	29278 300 1 4 T3050 [o] 247.3 x 109.5 x 30		<b>1949602</b>	19496 1700 0 8 T088 W 223 x iaL 178,0 x ø 410	
1835 K (4x2)	04/97→10/02	260 / 354				<b>1949607</b>	19496 1700 0 8 T012 W 223 x iaL 178,0 x ø 410	
1840 K (4x2)	04/97→10/02	290 / 394	<b>1949502</b>	19495 1700 0 8 T088 W 183 x iaL 178,0 x ø 410				
1843 K (4x2)	04/97→10/02	315 / 428						
1848 K (4x2)	04/97→10/02	350 / 476	<b>1949507</b>	19495 1700 0 8 T012 W 183 x iaL 178,0 x ø 410		<b>85000700</b> Fe	ø 8 x L 18	64x
2031 K (4x2)	04/97→10/02	230 / 313						
			<b>85000700</b> Fe	ø 8 x L 18	64x			
			<b>98017000</b>	L 120	⊕ 82000500 for oversize N + 1		L 120	⊕ 82000500 for oversize N + 1
			<b>98017002</b>	L 120	⊕ 82000500 for oversize N + 1		L 120	⊕ 82000500 for oversize N + 1
			<b>98017100</b>	L 120	⊕ 82000500 for oversize 2 + 3		L 120	⊕ 82000500 for oversize 2 + 3
			<b>98017102</b>	L 120	⊕ 82000500 for oversize 2 + 3		L 120	⊕ 82000500 for oversize 2 + 3
			<b>93087900</b>	ø 430 x 45 x 132	see techn. info.			
			<b>93186700</b>	ø 430 x 45 x 144	see techn. info.			
2531, 2531 L (6x2/2/4)	09/96→10/02	230 / 313	<b>2927801</b> Knorr ProTecS	29278 300 1 4 T3050 [o] 247.3 x 109.5 x 30		<b>2927801</b> Knorr ProTecS	29278 300 1 4 T3050 [o] 247.3 x 109.5 x 30	
2540, 2540 L (6x2)	09/96→10/02	290 / 394						
2543, 2543 L (6x2)	09/96→10/02	315 / 428	<b>1949502</b>	19495 1700 0 8 T088 W 183 x iaL 178,0 x ø 410				
2548, 2548 L (6x2)	09/96→10/02	350 / 476						
2553, 2553 L (6x2)	09/96→10/02	390 / 530	<b>1949507</b>	19495 1700 0 8 T012 W 183 x iaL 178,0 x ø 410				
			<b>85000700</b> Fe	ø 8 x L 18	64x			
			<b>98017000</b>	L 120	⊕ 82000500 for oversize N + 1			
			<b>98017002</b>	L 120	⊕ 82000500 for oversize N + 1			
			<b>98017100</b>	L 120	⊕ 82000500 for oversize 2 + 3			
			<b>98017102</b>	L 120	⊕ 82000500 for oversize 2 + 3			
			<b>93087900</b>	ø 430 x 45 x 132	see techn. info.			
			<b>93186700</b>	ø 430 x 45 x 144	see techn. info.			
2531 LS (6x2/4)	09/96→10/02	230 / 313	<b>2927801</b> Knorr ProTecS	29278 300 1 4 T3050 [o] 247.3 x 109.5 x 30		<b>2927801</b> Knorr ProTecS	29278 300 1 4 T3050 [o] 247.3 x 109.5 x 30	
2535 L (6x2/2/4)	09/96→10/02	260 / 354						
2535 LS (6x2/4)	09/96→10/02	260 / 354						
2540 LS (6x2/4)	09/96→10/02	290 / 394						
2543 LS (6x2/4)	09/96→10/02	315 / 428						
2546 LS (6x2/4)	10/97→	335 / 456						
2548 LS (6x2/4)	09/96→10/02	350 / 476						
2553 LS (6x2/4)	09/96→10/02	390 / 530						
2557 L (6x2)	09/96→10/02	420 / 571						
2657 L (6x4)	04/97→10/02	420 / 571						
2657 S, 2657 LS (6x4)	04/97→10/02	420 / 571						
2665 LS (6x4)	10/02→	480 / 653						
3235 (8x4/4)	04/97→10/02	260 / 354						



kW / hp

**MERCEDES-BENZ****MERCEDES-BENZ****ACTROS 04/96 → 10/02**

3340 B (8x4/4) 04/97 → 10/02 290 / 394		<b>2927801</b> Knorr ProTecS	29278 300 1 4 T3050 [O] 247.3 x 109.5 x 30		<b>2927801</b> Knorr ProTecS	29278 300 1 4 T3050 [O] 247.3 x 109.5 x 30	
3343 B (8x4/4) 04/97 → 10/02 315 / 428		<b>93087900</b>	ø 430 x 45 x 132	see techn. info.	<b>93087900</b>	ø 430 x 45 x 132	
		<b>93186700</b>	ø 430 x 45 x 144	see techn. info.			
4140 K (8x4/4) 04/97 → 10/02 290 / 394		<b>1949502</b>	19495 1700 0 8 T088 W 183 x iaL 178,0 x ø 410			<b>2927801</b> Knorr ProTecS	29278 300 1 4 T3050 [O] 247.3 x 109.5 x 30
		<b>1949507</b>	19495 1700 0 8 T012 W 183 x iaL 178,0 x ø 410			<b>1949602</b>	19496 1700 0 8 T088 W 223 x iaL 178,0 x ø 410
		<b>85000700</b> Fe	ø 8 x L 18	64x		<b>1949607</b>	19496 1700 0 8 T012 W 223 x iaL 178,0 x ø 410
		<b>98017000</b>	L 120	⊕ 82000500 for oversize N + 1		<b>85000700</b> Fe	ø 8 x L 18
		<b>98017002</b>	L 120	⊕ 82000500 for oversize N + 1		<b>98017000</b>	L 120
		<b>98017100</b>	L 120	⊕ 82000500 for oversize 2 + 3		<b>98017002</b>	L 120
		<b>98017102</b>	L 120	⊕ 82000500 for oversize 2 + 3		<b>98017100</b>	L 120
						<b>98017102</b>	L 120
						<b>93087900</b>	ø 430 x 45 x 132

**ACTROS MP2 / MP3 10/02 →**

1831 AK (4x4) 04/03 → 230 / 313		<b>1949502</b>	19495 1700 0 8 T088 W 183 x iaL 178,0 x ø 410			<b>1949602</b>	19496 1700 0 8 T088 W 223 x iaL 178,0 x ø 410
1832 AK (4x4) 04/03 → 235 / 320		<b>1949507</b>	19495 1700 0 8 T012 W 183 x iaL 178,0 x ø 410			<b>1949607</b>	19496 1700 0 8 T012 W 223 x iaL 178,0 x ø 410
1835 AK (4x4) 04/03 → 260 / 354		<b>85000700</b> Fe	ø 8 x L 18	64x		<b>85000700</b> Fe	ø 8 x L 18
1836 A (4x4) 10/02 → 265 / 360		<b>98017000</b>	L 120	⊕ 82000500 for oversize N + 1		<b>98017000</b>	L 120
1836 AK (4x4) 04/03 → 265 / 360		<b>98017002</b>	L 120	⊕ 82000500 for oversize N + 1		<b>98017002</b>	L 120
1840 AK (4x4) 04/03 → 290 / 394		<b>98017100</b>	L 120	⊕ 82000500 for oversize 2 + 3		<b>98017100</b>	L 120
1841 AK (4x4) 04/03 → 300 / 408		<b>98017102</b>	L 120	⊕ 82000500 for oversize 2 + 3		<b>98017102</b>	L 120
1844 AK (4x4) 04/03 → 315-320 / 428-435							
1846 AK (4x4) 04/03 → 335 / 456							
1848 AK (4x4) 04/03 → 350 / 476							
1848 AK (4x4) 04/03 → 350 / 476							
1850 AK, 1851 AK (4x4) 04/03 → 370-375 / 503-510							
2032 A, AE (4x4) 04/03 → 230-235 / 313-320							
2032 AK (4x4) 04/03 → 230-235 / 313-320							
2032 AS (4x4) 04/03 → 230-235 / 313-320							
2036 A, AE (4x4) 04/03 → 260-265 / 354-360							
2036 AK (4x4) 04/03 → 260-265 / 354-360							
2036 AS (4x4) 04/03 → 260-265 / 354-360							
2041 AK (4x4) 04/03 → 290-300 / 394-408							
2041 AS (4x4) 04/03 → 290-300 / 394-408							
2044 AK (4x4) 04/03 → 315-320 / 428-435							
2044 AS (4x4) 04/03 → 315-320 / 428-435							
2046 AK (4x4) 04/03 → 335 / 456							
2046 AS (4x4) 04/03 → 335 / 456							
2048 AK (4x4) 04/03 → 350 / 476							
2048 AS (4x4) 04/03 → 350 / 476							
2048 AS (4x4) 04/03 → 350 / 476							
2051 AS (4x4) 04/03 → 375 / 510							
2732 AE (6x6) 06/08 → 235 / 320							
2732 AKE (6x6) 06/08 → 235 / 320							
2736 AE (6x6) 06/08 → 265 / 360							
2736 AKE (6x6) 06/08 → 265 / 360							
2741 AE (6x6) 06/08 → 300 / 408							
2741 AKE (6x6) 06/08 → 300 / 408							
2744 AE (6x6) 06/08 → 320 / 435							
2744 AKE (6x6) 06/08 → 320 / 435							
2746 AE (6x6) 06/08 → 335 / 456							
2746 AKE (6x6) 06/08 → 335 / 456							
2748 AE (6x6) 06/08 → 350 / 476							
2748 AKE (6x6) 06/08 → 350 / 476							
3331 A, 3332 A (6x6) 04/03 → 230-235 / 313-320							
3331 AK, 3332 AK (6x6) 04/03 → 230-235 / 313-320							
3332 AK (6x6) 04/03 → 235 / 320							
3332 AKE (6x6) 04/03 → 235 / 320							
3332 AS (6x6) 04/03 → 235 / 320							
3335 A (6x6) 04/03 → 260 / 354							
3336 A (6x6) 04/03 → 265 / 360							
3336 AK (6x6) 04/03 → 260-265 / 354-360							
3336 AKE (6x6) 04/03 → 260-265 / 354-360							
3336 AS (6x6) 04/03 → 265 / 360							
3339 A (6x6) 04/03 → 290 / 394							
3339 AK (6x6) 04/03 → 290 / 394							
3341 A (6x6) 04/03 → 300 / 408							







kW / hp

**MERCEDES-BENZ****MERCEDES-BENZ****ACTROS MP2 / MP3 10/02 →**

3336 K (6x4)	04/03 →	265 / 360		<b>2927801</b> Knorr ProTecS	29278 300 1 4 T3050 [o] 247.3 x 109.5 x 30		<b>2927801</b> Knorr ProTecS	29278 300 1 4 T3050 [o] 247.3 x 109.5 x 30		
3336 S (6x4)	04/03 →	265 / 360								
3339 B (6x4)	04/03 →	290 / 394		<b>1949502</b>	19495 1700 0 8 T088 W 183 x iaL 178,0 x ø 410		<b>1949602</b>	19496 1700 0 8 T088 W 223 x iaL 178,0 x ø 410		
3339 K (6x4)	04/03 →	290 / 394								
3341 (6x4)	04/03 →	300 / 408		<b>1949507</b>	19495 1700 0 8 T012 W 183 x iaL 178,0 x ø 410		<b>1949607</b>	19496 1700 0 8 T012 W 223 x iaL 178,0 x ø 410		
3341 B (6x4)	04/03 →	300 / 408								
3341 K (6x4)	04/03 →	300 / 408								
3341 S (6x4)	04/03 →	300 / 408		<b>85000700</b> Fe	ø 8 x L 18	64x		<b>85000700</b> Fe	ø 8 x L 18	64x
3343 B (6x4)	04/03 →	315 / 428								
3343 K (6x4)	04/03 →	315 / 428								
3344 (6x4)	04/03 →	315-320 / 428-435		<b>98017000</b>	L 120	⊕ 82000500 for oversize N + 1		<b>98017000</b>	L 120	⊕ 82000500 for oversize N + 1
3344 B (6x4)	04/03 →	320 / 435		<b>98017002</b>	L 120	⊕ 82000500 for oversize N + 1		<b>98017002</b>	L 120	⊕ 82000500 for oversize N + 1
3344 K (6x4)	04/03 →	320 / 435		<b>98017100</b>	L 120	⊕ 82000500 for oversize 2 + 3		<b>98017100</b>	L 120	⊕ 82000500 for oversize 2 + 3
3346 (6x4)	04/03 →	335 / 456		<b>98017102</b>	L 120	⊕ 82000500 for oversize 2 + 3		<b>98017102</b>	L 120	⊕ 82000500 for oversize 2 + 3
3346 B (6x4)	04/03 →	335 / 456								
3346 K (6x4)	04/03 →	335 / 456								
3346 S (6x4)	04/03 →	335 / 456								
3348 (6x4)	04/03 →	350 / 476		<b>93087900</b>	ø 430 x 45 x 132	see techn. info.		<b>93087900</b>	ø 430 x 45 x 132	
3348 B (6x4)	04/03 →	350 / 476								
3348 K (6x4)	04/03 →	350 / 476								
3348 S (6x4)	04/03 →	350 / 476								
3348 (6x4)	04/03 →	350 / 476		<b>93186700</b>	ø 430 x 45 x 144	see techn. info.				
3350, 3351 (6x4)	04/03 →	370-375 / 503-510								
3351 K (6x4)	04/03 →	370-375 / 503-510								
3351 S (6x4)	04/03 →	375 / 510								
3354, 3355 (6x4)	04/03 →	395-405 / 537-551								
3355 S (6x4)	04/03 →	405 / 551								
3358 (6x4)	04/03 →	425 / 578								
3358 K (6x4)	04/03 →	425 / 578								
3360 (6x4)	04/03 →	440 / 598								
3550 S (6x4)	06/09 →	370 / 503								
4036 K (6x4)	06/09 →	265 / 360								
4140 B (8x4/4)	04/03 →	290 / 394								
4140 K (8x4/4)	04/03 →	290-300 / 394-408								
4141 B (8x4/4)	04/03 →	300 / 408								
4141 B (8x2/4)	06/08 →	300 / 408								
4141 K (8x4/4)	04/03 →	300 / 408								
4143 B (8x4/4)	04/03 →	315 / 428								
4144 B (8x4/4)	04/03 →	320 / 435								
4144 B (8x2/4)	06/08 →	320 / 435								
4144 K (8x4/4)	04/03 →	320 / 435								
4144 K (8x4/4)	04/03 →	315-320 / 428-435								
4146 B (8x4/4)	04/03 →	335 / 456								
4146 B (8x2/4)	06/08 →	335 / 456								
4146 K (8x4/4)	04/03 →	335 / 456								
4148 B (8x4/4)	04/03 →	350 / 476								
4148 B (8x2/4)	06/08 →	350 / 476								
4148 K (8x4/4)	04/03 →	350 / 476								
4148 K (8x4/4)	04/03 →	350 / 476								
4150 K (8x4/4)	04/03 →	370 / 503								
4151 K (8x4/4)	05/05 →	375 / 510								
4154 S (8x4/4)	04/03 →	395 / 537								
4155 K (8x4/4)	04/03 →	405 / 551								
4160 K (8x4/4)	04/03 →	440 / 598								
4160 S (8x4/4)	10/02 →	448 / 609								
4165 S (8x4/4)	08/08 →	480 / 653								
4841 K (8x4/4)	08/09 →	300 / 408								
4844 K (8x4)	08/09 →	320 / 435								
5041 B (10x4/6)	06/08 →	300 / 408								
5041 K (10x4/6)	06/08 →	300 / 408								
5044 B (10x4/6)	06/08 →	320 / 435								
5044 K (10x4/6)	06/08 →	320 / 435								
5046 B (10x4/6)	06/08 →	335 / 456								
5046 K (10x4/6)	06/08 →	335 / 456								
1832, L, LL (4x2)	04/03 →	235 / 320		<b>2927801</b> Knorr ProTecS	29278 300 1 4 T3050 [o] 247.3 x 109.5 x 30			<b>2927801</b> Knorr ProTecS	29278 300 1 4 T3050 [o] 247.3 x 109.5 x 30	
1836 LS, LLS (4x2)	04/03 →	265 / 360		<b>93087900</b>	ø 430 x 45 x 132	see techn. info.		<b>93087900</b>	ø 430 x 45 x 132	
1836 LS, LLS (4x2)	06/08 →	265 / 360								
1840 LS, LLS (4x2)	06/08 →	295 / 401								
1841 LS, LLS (4x2)	04/03 →	300 / 408								
1843 LS, LLS (4x2)	06/08 →	315 / 428		<b>93186700</b>	ø 430 x 45 x 144	see techn. info.				
1844 LS, LLS (4x2)	04/03 →	320 / 435								
1846 LS, LLS (4x2)	04/03 →	335 / 456								
1848, LS, LLS (4x2)	04/03 →	350 / 476								
1848 S, LS (4x2)	04/03 →	350 / 476								
1850, 1851 LS, LLS (4x2)	04/03 →	370-375 / 503-510								
1854 LS (4x2)	04/03 →	395 / 537								
1855 LS, LLS (4x2)	06/08 →	405 / 551								
1858, L (4x2)	04/03 →	425 / 578								
1858 LS (4x2)	10/02 →	425 / 578								
1860 L, LL (4x2)	05/05 →	440 / 598								
1860 LS (4x2)	06/08 →	440 / 598								
1861 LS (4x2)	05/05 →	450 / 612								
2432 LS (6x2/4)	06/08 →	235 / 320								
2436 LS (6x2/4)	06/08 →	265 / 360								
2441 LS (6x2/4)	06/08 →	300 / 408								
2444 LS (6x2/4)	06/08 →	320 / 435								
2446 LS (6x2/4)	06/08 →	335 / 456								
2448 LS (6x2/4)	06/08 →	350 / 476								
2451 LS (6x2/4)	06/08 →	375 / 510								
2455 LS (6x2/4)	06/08 →	405 / 551								
2460 LS (6x2/4)	06/08 →	440 / 598								



kW / hp

**MERCEDES-BENZ****MERCEDES-BENZ****ACTROS MP2 / MP3** **10/02** →

2532, L, LL (6x2/2/4)	04/03 →	230-235 / 312-320	<b>2927801</b> Knorr ProTecS	29278 300 1 4 T3050 [o] 247.3 x 109.5 x 30		<b>2927801</b> Knorr ProTecS	29278 300 1 4 T3050 [o] 247.3 x 109.5 x 30	
2532 LS (6x2/2/4)	04/03 →	230-235 / 313-320	<b>93087900</b>	ø 430 x 45 x 132	see techn. info.	<b>93087900</b>	ø 430 x 45 x 132	
2532 LS (6x2/4)	06/08 →	235 / 320						
2536, L, LL (6x2/2/4)	04/03 →	260-265 / 354-360	<b>93186700</b>	ø 430 x 45 x 144	see techn. info.			
2536 LS (6x2/2/4)	04/03 →	260-265 / 353-360						
2536 LS (6x2/4)	06/08 →	265 / 360						
2541, L, LL (6x2/2/4)	04/03 →	290-300 / 394-408						
2541 LS (6x2/2/4)	04/03 →	290 / 394						
2541 LS (6x2/4)	06/08 →	300 / 408						
2544, L, LL (6x2/2/4)	04/03 →	315-320 / 428-435						
2544 LS (6x2/2/4)	04/03 →	315-320 / 428-435						
2544 LS (6x2/4)	06/08 →	320 / 435						
2546, L, LL (6x2/2/4)	04/03 →	335 / 456						
2546 LS (6x2/2/4)	04/03 →	335 / 456						
2546 LS (6x4)	06/08 →	335 / 456						
2546 LS (6x2/4)	06/08 →	335 / 456						
2546 LS (6x2)	12/09 →	335 / 456						
2548, L, LL (6x2/2/4)	04/03 →	350 / 476						
2548 L (6x2/4)	04/03 →	350 / 476						
2548 LS (6x2/2/4)	04/03 →	350 / 476						
2548 LS (6x2/4)	06/08 →	350 / 476						
2550, L (6x2)	04/03 →	370 / 503						
2550 LS (6x2/4)	04/03 →	370 / 503						
2551, L, LL (6x2/2/4)	04/03 →	375 / 510						
2551 LS (6x2/4)	04/03 →	375 / 510						
2553 L (6x2/4)	04/03 →	390 / 530						
2554, L (6x2)	04/03 →	395 / 537						
2554 LS (6x2/4)	04/03 →	395 / 537						
2555, L, LL (6x2/2/4)	04/03 →	405 / 551						
2555 LS (6x2/4)	09/05 →	405 / 551						
2558, L (6x2/4)	04/03 →	425 / 578						
2560, L, LL (6x2/2/4)	04/03 →	440 / 598						
2631 LS (6x4)	10/02 →	230 / 313						
2631 LS (6x2)	10/09 →	230 / 313						
2632 LS (6x4)	04/03 →	235 / 320						
2632 LS (6x2)	10/09 →	235 / 320						
2635 LS (6x4)	10/02 →	260 / 354						
2635 LS (6x2)	10/09 →	260 / 354						
2636 LS (6x4)	04/03 →	265 / 360						
2636 LS (6x2)	10/09 →	265 / 360						
2640 LS (6x4)	10/02 →	290 / 394						
2640 LS (6x2)	10/09 →	290 / 394						
2641 LS (6x2)	10/09 →	300 / 408						
2643 LS (6x2)	10/09 →	315-320 / 428-435						
2646 LS (6x2)	10/09 →	335 / 456						
2648 LS (6x4)	10/02 →	350 / 476						
2648 LS (6x2)	10/09 →	355 / 483						
2651 LS (6x2)	10/09 →	375 / 510						
2653 LS (6x2)	10/09 →	390 / 530						
2655 LS (6x2)	10/09 →	405 / 551						
2658 LS (6x4)	04/03 →	425 / 578						
2660 S, LS (6x4)	06/08 →	440 / 598						
2665 LS (6x4)	04/03 →	480 / 653						
3350 S (6x4)	06/09 →	370 / 503						
2631 L (6x4)	04/03 →	230 / 313	<b>2927801</b> Knorr ProTecS	29278 300 1 4 T3050 [o] 247.3 x 109.5 x 30		<b>2927801</b> Knorr ProTecS	29278 300 1 4 T3050 [o] 247.3 x 109.5 x 30	
2635 L (6x4)	04/03 →	260 / 354						
2640 L (6x4)	04/03 →	290 / 394						
2643 L (6x4)	04/03 →	315 / 428	<b>93087900</b>	ø 430 x 45 x 132	see techn. info.	<b>1949602</b>	19496 1700 0 8 T088 W 223 x iaL 178,0 x ø 410	
2648 L (6x4)	04/03 →	350 / 476				<b>1949607</b>	19496 1700 0 8 T012 W 223 x iaL 178,0 x ø 410	
2651 L (6x4)	04/03 →	375 / 510	<b>93186700</b>	ø 430 x 45 x 144	see techn. info.	<b>85000700</b> Fe	ø 8 x L 18	64x
2653 L (6x4)	04/03 →	390 / 530				<b>88017000</b>	L 120	⊕ 82000500 for oversize N + 1
2658 L (6x4)	04/03 →	425 / 578				<b>88017002</b>	L 120	⊕ 82000500 for oversize N + 1
2660 L, LL (6x4)	05/05 →	440 / 598				<b>88017100</b>	L 120	⊕ 82000500 for oversize 2 + 3
3231 B (8x4/4)	04/03 →	230 / 313				<b>88017102</b>	L 120	⊕ 82000500 for oversize 2 + 3
3232 B (8x4/4)	04/03 →	235 / 320				<b>93087900</b>	ø 430 x 45 x 132	
3235 B (8x4/4)	04/03 →	260 / 354						
3236 B (8x4/4)	04/03 →	265 / 360						
3240 (8x4/4)	04/03 →	290 / 394						
3240 B (8x4/4)	04/03 →	290 / 394						
3241 (8x4/4)	04/03 →	300 / 408						
3241 B (8x4/4)	04/03 →	300 / 408						
3241 L (8x4/4)	06/08 →	300 / 408						
3241 L (8x2/6)	06/08 →	300 / 408						
3243 (8x4/4)	10/02 →	315 / 428						
3243 B (8x4/4)	04/03 →	315 / 428						
3244 (8x4/4)	04/03 →	320 / 435						
3244 B (8x4/4)	04/03 →	320 / 435						
3246 (8x4/4)	04/03 →	335 / 456						
3246 B (8x4/4)	04/03 →	335 / 456						
3248, L (8x4/4)	04/03 →	350 / 476						
3248 B (8x4/4)	04/03 →	350 / 476						
3348 K (6x4)	04/03 →	350 / 476	<b>2927801</b> Knorr ProTecS	29278 300 1 4 T3050 [o] 247.3 x 109.5 x 30		<b>2927801</b> Knorr ProTecS	29278 300 1 4 T3050 [o] 247.3 x 109.5 x 30	
			<b>1949502</b>	19495 1700 0 8 T088 W 183 x iaL 178,0 x ø 410		<b>1949602</b>	19496 1700 0 8 T088 W 223 x iaL 178,0 x ø 410	
			<b>1949507</b>	19495 1700 0 8 T012 W 183 x iaL 178,0 x ø 410		<b>1949607</b>	19496 1700 0 8 T012 W 223 x iaL 178,0 x ø 410	
			<b>85000700</b> Fe	ø 8 x L 18	64x	<b>85000700</b> Fe	ø 8 x L 18	64x

I - M



kW / hp

**MERCEDES-BENZ****MERCEDES-BENZ****ACTROS MP2 / MP3** **10/02** →

3348 K (6x4)	04/03 →	350 / 476	<b>98017000</b>	L 120	⊕ 82000500 for oversize N + 1	<b>98017000</b>	L 120	⊕ 82000500 for oversize N + 1
			<b>98017002</b>	L 120	⊕ 82000500 for oversize N + 1	<b>98017002</b>	L 120	⊕ 82000500 for oversize N + 1
			<b>98017100</b>	L 120	⊕ 82000500 for oversize 2 + 3	<b>98017100</b>	L 120	⊕ 82000500
			<b>98017102</b>	L 120	⊕ 82000500 for oversize 2 + 3	<b>98017102</b>	L 120	⊕ 82000500 for oversize 2 + 3
			<b>93087900</b>	ø 430 x 45 x 132	see techn. info.	<b>93087900</b>	ø 430 x 45 x 132	
			<b>93186700</b>	ø 430 x 45 x 144	see techn. info.			

**ACTROS MP4** **07/11** →

1824 L (4x2)	07/11 →	175 / 238	<b>2924601</b> Knorr SM 7	29246 300 1 4 T3050 [o] 247.3 x 109.5 x 30	<b>2924401</b> Knorr SL7	29244 300 1 4 T3050 [o] 247.3 x 109.5 x 30	<b>93087900</b>	ø 430 x 45 x 132
1824 LS (4x2)	07/11 →	175 / 238						
1827 L (4x2)	07/11 →	200 / 272						
1827 LS (4x2)	07/11 →	200 / 272						
1830 L (4x2)	07/11 →	220 / 299						
1830 LS (4x2)	07/11 →	220 / 299						
1832 L (4x2)	07/11 →	235 / 320						
1832 LS (4x2)	07/11 →	235 / 320						
1833 L (4x2)	07/11 →	240 / 326						
1833 LS (4x2)	07/11 →	240 / 326						
1835 L (4x2)	07/11 →	260 / 354						
1835 LS (4x2)	07/11 →	260 / 354						
1836 L (4x2)	07/11 →	265 / 360						
1836 LS (4x2)	07/11 →	265 / 360						
1840 L (4x2)	07/11 →	290 / 394						
1840 LS (4x2)	07/11 →	290 / 394						
1842 L (4x2)	07/11 →	310 / 422						
1842 LS (4x2)	07/11 →	310 / 422						
1843 L (4x2)	07/11 →	315 / 428						
1843 LS (4x2)	07/11 →	315 / 428						
1845 L (4x2)	07/11 →	330 / 449						
1845 LS (4x2)	07/11 →	330 / 449						
1848 L (4x2)	07/11 →	350 / 476						
1848 LS (4x2)	07/11 →	350 / 476						
1851 L (4x2)	07/11 →	375 / 510						
1851 LS (4x2)	07/11 →	375 / 510						
2024 L (4x2)	07/11 →	175 / 238						
2024 LS (4x2)	07/11 →	175 / 238						
2027 L (4x2)	07/11 →	200 / 272						
2027 LS (4x2)	07/11 →	200 / 272						
2030 L (4x2)	07/11 →	220 / 299						
2030 LS (4x2)	07/11 →	220 / 299						
2032 L (4x2)	07/11 →	235 / 320						
2032 LS (4x2)	07/11 →	235 / 320						
2033 L (4x2)	07/11 →	240 / 326						
2033 LS (4x2)	07/11 →	240 / 326						
2035 L (4x2)	07/11 →	260 / 354						
2035 LS (4x2)	07/11 →	260 / 354						
2036 L (4x2)	07/11 →	265 / 360						
2036 LS (4x2)	07/11 →	265 / 360						
2040 L (4x2)	07/11 →	290 / 394						
2040 LS (4x2)	07/11 →	290 / 394						
2042 L (4x2)	07/11 →	310 / 422						
2042 LS (4x2)	07/11 →	310 / 422						
2043 L (4x2)	07/11 →	315 / 428						
2043 LS (4x2)	07/11 →	315 / 428						
2045 L (4x2)	07/11 →	330 / 449						
2045 LS (4x2)	07/11 →	330 / 449						
2048 L (4x2)	07/11 →	350 / 476						
2048 LS (4x2)	07/11 →	350 / 476						
2051 L (4x2)	07/11 →	375 / 510						
2051 LS (4x2)	07/11 →	375 / 510						
2427 LS (6x2/4)	07/11 →	200 / 272						
2427 LS (6x2)	07/11 →	200 / 272						
2430 LS (6x2)	07/11 →	220 / 299						
2430 LS (6x2/4)	07/11 →	220 / 299						
2432 LS (6x2)	07/11 →	235 / 320						
2432 LS (6x2/4)	07/11 →	235 / 320						
2433 LS (6x2/4)	07/11 →	240 / 326						
2433 LS (6x2)	07/11 →	240 / 326						
2435 LS (6x2/4)	07/11 →	260 / 354						
2435 LS (6x2)	07/11 →	260 / 354						
2436 LS (6x2)	07/11 →	265 / 360						
2436 LS (6x2/4)	07/11 →	265 / 360						
2440 LS (6x2/4)	07/11 →	290 / 394						
2440 LS (6x2)	07/11 →	290 / 394						
2442 LS (6x2)	07/11 →	310 / 422						
2442 LS (6x2/4)	07/11 →	310 / 422						
2443 LS (6x2/4)	07/11 →	315 / 428						
2443 LS (6x2)	07/11 →	315 / 428						
2445 LS (6x2/4)	07/11 →	330 / 449						
2445 LS (6x2)	07/11 →	330 / 449						
2448 LS (6x2/4)	07/11 →	350 / 476						
2448 LS (6x2)	07/11 →	350 / 476						
2451 LS (6x2/4)	07/11 →	375 / 510						
2451 LS (6x2)	07/11 →	375 / 510						
2527 L (6x2)	07/11 →	200 / 272						
2527 LS (6x2/4)	07/11 →	200 / 272						
2527 LS (6x2)	07/11 →	200 / 272						
2530 L (6x2)	07/11 →	220 / 299						
2530 LS (6x2/4)	07/11 →	220 / 299						
2530 LS (6x2)	07/11 →	220 / 299						
2532 L (6x2)	07/11 →	235 / 320						
2532 LS (6x2/4)	07/11 →	235 / 320						

I - M





kW / hp

**MERCEDES-BENZ****MERCEDES-BENZ****ACTROS MP4** **07/11** →

2532 LS (6x2)	07/11 →	235 / 320	<b>2924601</b> Knorr SM 7	29246 300 1 4 T3050 [o] 247.3 x 109.5 x 30	<b>2924401</b> Knorr SL7	<b>93087900</b>	29244 300 1 4 T3050 [o] 247.3 x 109.5 x 30 ø 430 x 45 x 132	
2533 L (6x2)	07/11 →	240 / 326						
2533 LS (6x2/4)	07/11 →	240 / 326						
2533 LS (6x2)	07/11 →	240 / 326						
2535 L (6x2)	07/11 →	260 / 354						
2535 LS (6x2/4)	07/11 →	260 / 354						
2535 LS (6x2)	07/11 →	260 / 354						
2536 L (6x2)	07/11 →	265 / 360						
2536 LS (6x2)	07/11 →	265 / 360						
2536 LS (6x2/4)	07/11 →	265 / 360						
2540 L (6x2)	07/11 →	290 / 394						
2540 LS (6x2)	07/11 →	290 / 394						
2540 LS (6x2/4)	07/11 →	290 / 394						
2542 L (6x2)	07/11 →	310 / 422						
2542 LS (6x2/4)	07/11 →	310 / 422						
2542 LS (6x2)	07/11 →	310 / 422						
2543 L (6x2)	07/11 →	315 / 428						
2543 LS (6x2)	07/11 →	315 / 428						
2543 LS (6x2/4)	07/11 →	315 / 428						
2545 L (6x2)	07/11 →	330 / 449						
2545 LS (6x2/4)	07/11 →	330 / 449						
2545 LS (6x2)	07/11 →	330 / 449						
2548 L (6x2)	07/11 →	350 / 476						
2548 LS (6x2/4)	07/11 →	350 / 476						
2548 LS (6x2)	07/11 →	350 / 476						
2551 L (6x2)	07/11 →	375 / 510						
2551 LS (6x2)	07/11 →	375 / 510						
2551 LS (6x2/4)	07/11 →	375 / 510						
2627 L (6x4)	07/11 →	200 / 272						
2627 L (6x2)	07/11 →	200 / 272						
2627 LS (6x4)	07/11 →	200 / 272						
2627 LS (6x2)	07/11 →	200 / 272						
2630 L (6x4)	07/11 →	220 / 299						
2630 L (6x2)	07/11 →	220 / 299						
2630 LS (6x4)	07/11 →	220 / 299						
2632 L (6x2)	07/11 →	235 / 320						
2632 L (6x4)	07/11 →	235 / 320						
2632 LS (6x4)	07/11 →	235 / 320						
2632 LS (6x2)	07/11 →	235 / 320						
2633 L (6x2)	07/11 →	240 / 326						
2633 L (6x4)	07/11 →	240 / 326						
2633 LS (6x4)	07/11 →	240 / 326						
2633 LS (6x2)	07/11 →	240 / 326						
2635 L (6x4)	07/11 →	260 / 354						
2635 L (6x2)	07/11 →	260 / 354						
2635 LS (6x4)	07/11 →	260 / 354						
2635 LS (6x2)	07/11 →	260 / 354						
2636 L (6x4)	07/11 →	265 / 360						
2636 L (6x2)	07/11 →	265 / 360						
2636 LS (6x4)	07/11 →	265 / 360						
2636 LS (6x2)	07/11 →	265 / 360						
2640 L (6x2)	07/11 →	290 / 394						
2640 L (6x4)	07/11 →	290 / 394						
2640 LS (6x2)	07/11 →	290 / 394						
2640 LS (6x4)	07/11 →	290 / 394						
2642 L (6x2)	07/11 →	310 / 422						
2642 L (6x4)	07/11 →	310 / 422						
2642 LS (6x2)	07/11 →	310 / 422						
2642 LS (6x4)	07/11 →	310 / 422						
2643 L (6x2)	07/11 →	315 / 428						
2643 L (6x4)	07/11 →	315 / 428						
2643 LS (6x2)	07/11 →	315 / 428						
2643 LS (6x4)	07/11 →	315 / 428						
2645 L (6x4)	07/11 →	330 / 449						
2645 L (6x2)	07/11 →	330 / 449						
2645 LS (6x2)	07/11 →	330 / 449						
2645 LS (6x4)	07/11 →	330 / 449						
2648 L (6x4)	07/11 →	350 / 476						
2648 L (6x2)	07/11 →	350 / 476						
2648 LS (6x4)	07/11 →	350 / 476						
2648 LS (6x2)	07/11 →	350 / 476						
2651 L (6x4)	07/11 →	375 / 510						
2651 L (6x2)	07/11 →	360 / 490						
2651 LS (6x2)	07/11 →	375 / 510						
2651 LS (6x4)	07/11 →	375 / 510						
3333 L (6x4)	07/11 →	240 / 326						
3333 LS (6x4)	07/11 →	240 / 326						
3336 L (6x4)	07/11 →	265 / 360						
3336 LS (6x4)	07/11 →	265 / 360						
3340 L (6x4)	07/11 →	290 / 394						
3340 LS (6x4)	07/11 →	290 / 394						
3342 L (6x4)	07/11 →	310 / 422						
3342 LS (6x4)	07/11 →	310 / 422						
3343 L (6x4)	07/11 →	315 / 428						
3343 LS (6x4)	07/11 →	315 / 428						
3345 L (6x4)	07/11 →	330 / 449						
3345 LS (6x4)	07/11 →	330 / 449						
3348 L (6x4)	07/11 →	350 / 476						
3348 LS (6x4)	07/11 →	350 / 476						
3351 L (6x4)	07/11 →	375 / 510						
3351 LS (6x4)	07/11 →	375 / 510						

**ANTOS** **07/12** →

1824 L (4x2)	07/12 →	175 / 238	<b>2924601</b> Knorr SM 7	29246 300 1 4 T3050 [o] 247.3 x 109.5 x 30	<b>2924401</b> Knorr SL7	<b>93087900</b>	29244 300 1 4 T3050 [o] 247.3 x 109.5 x 30 ø 430 x 45 x 132	
1824 LS (4x2)	07/12 →	175 / 238						
1827 L (4x2)	07/12 →	200 / 272	<b>93087900</b>	ø 430 x 45 x 132	see techn. info.	<b>93087900</b>	ø 430 x 45 x 132	
1827 LS (4x2)	07/12 →	200 / 272						
1830 L (4x2)	07/12 →	220 / 299	<b>93186700</b>	ø 430 x 45 x 144	see techn. info.			
1830 LS (4x2)	07/12 →	220 / 299						
1832 L (4x2)	07/12 →	235 / 320						



kW / hp

**MERCEDES-BENZ****MERCEDES-BENZ****ANTOS** **07/12** →

1832 LS (4x2)	07/12→	235 / 320		<b>2924601</b> Knorr SM 7	29246 300 1 4 T3050 [o] 247.3 x 109.5 x 30		<b>2924401</b> Knorr SL7	29244 300 1 4 T3050 [o] 247.3 x 109.5 x 30	
1833 L (4x2)	07/12→	240 / 326		<b>93087900</b>	ø 430 x 45 x 132		<b>93087900</b>	ø 430 x 45 x 132	
1833 LS (4x2)	07/12→	240 / 326							
1835 L (4x2)	07/12→	260 / 354							
1835 LS (4x2)	07/12→	260 / 354							
1836 L (4x2)	07/12→	265 / 360		<b>93186700</b>	ø 430 x 45 x 144				
1836 LS (4x2)	07/12→	265 / 360							
1840 L (4x2)	07/12→	290 / 394							
1840 LS (4x2)	07/12→	290 / 394							
1842 L (4x2)	07/12→	310 / 422							
1842 LS (4x2)	07/12→	310 / 422							
1843 L (4x2)	07/12→	315 / 428							
1843 LS (4x2)	07/12→	315 / 428							
1845 L (4x2)	07/12→	330 / 449							
1845 LS (4x2)	07/12→	330 / 449							
1848 L (4x2)	07/12→	350 / 476							
1848 LS (4x2)	07/12→	350 / 476							
1851 L (4x2)	07/12→	375 / 510							
1851 LS (4x2)	07/12→	375 / 510							
2024 L (4x2)	07/12→	175 / 238							
2024 LS (4x2)	07/12→	175 / 238							
2027 L (4x2)	07/12→	200 / 272							
2027 LS (4x2)	07/12→	200 / 272							
2030 L (4x2)	07/12→	220 / 299							
2030 LS (4x2)	07/12→	220 / 299							
2032 L (4x2)	07/12→	235 / 320							
2032 LS (4x2)	07/12→	235 / 320							
2033 L (4x2)	07/12→	240 / 326							
2033 LS (4x2)	07/12→	240 / 326							
2035 L (4x2)	07/12→	260 / 354							
2035 LS (4x2)	07/12→	260 / 354							
2036 L (4x2)	07/12→	265 / 360							
2036 LS (4x2)	07/12→	265 / 360							
2040 L (4x2)	07/12→	290 / 394							
2040 LS (4x2)	07/12→	290 / 394							
2042 L (4x2)	07/12→	310 / 422							
2042 LS (4x2)	07/12→	310 / 422							
2043 L (4x2)	07/12→	315 / 428							
2043 LS (4x2)	07/12→	315 / 428							
2045 L (4x2)	07/12→	330 / 449							
2045 LS (4x2)	07/12→	330 / 449							
2048 L (4x2)	07/12→	350 / 476							
2048 LS (4x2)	07/12→	350 / 476							
2051 L (4x2)	07/12→	375 / 510							
2051 LS (4x2)	07/12→	375 / 510							
2527 L (6x2)	07/12→	200 / 272							
2527 LS (6x2)	07/12→	200 / 272							
2527 L (6x2)	07/12→	200 / 272							
2527 LS (6x2)	07/12→	200 / 272							
2530 L (6x2)	07/12→	220 / 299							
2530 LS (6x2)	07/12→	220 / 299							
2530 L (6x2)	07/12→	220 / 299							
2530 LS (6x2)	07/12→	220 / 299							
2532 L (6x2)	07/12→	235 / 320							
2532 LS (6x2)	07/12→	235 / 320							
2532 L (6x2)	07/12→	235 / 320							
2532 LS (6x2)	07/12→	235 / 320							
2533 L (6x2)	07/12→	240 / 326							
2533 LS (6x2)	07/12→	240 / 326							
2533 L (6x2)	07/12→	240 / 326							
2533 LS (6x2)	07/12→	240 / 326							
2535 L (6x2)	07/12→	260 / 354							
2535 LS (6x2)	07/12→	260 / 354							
2535 L (6x2)	07/12→	260 / 354							
2535 LS (6x2)	07/12→	260 / 354							
2536 L (6x2)	07/12→	265 / 360							
2536 LS (6x2)	07/12→	265 / 360							
2536 L (6x2)	07/12→	265 / 360							
2536 LS (6x2)	07/12→	265 / 360							
2540 L (6x2)	07/12→	290 / 394							
2540 LS (6x2)	07/12→	290 / 394							
2540 L (6x2)	07/12→	290 / 394							
2540 LS (6x2)	07/12→	290 / 394							
2542 L (6x2)	07/12→	310 / 422							
2542 LS (6x2)	07/12→	310 / 422							
2542 L (6x2)	07/12→	310 / 422							
2542 LS (6x2)	07/12→	310 / 422							
2543 L (6x2)	07/12→	315 / 428							
2543 LS (6x2)	07/12→	315 / 428							
2543 L (6x2)	07/12→	315 / 428							
2543 LS (6x2)	07/12→	315 / 428							
2545 L (6x2)	07/12→	330 / 449							
2545 LS (6x2)	07/12→	330 / 449							
2545 L (6x2)	07/12→	330 / 449							
2545 LS (6x2)	07/12→	330 / 449							
2548 L (6x2)	07/12→	350 / 476							
2548 LS (6x2)	07/12→	350 / 476							
2548 L (6x2)	07/12→	350 / 476							
2548 LS (6x2)	07/12→	350 / 476							
2551 L (6x2)	07/12→	375 / 510							
2551 LS (6x2)	07/12→	375 / 510							
2551 L (6x2)	07/12→	375 / 510							
2551 LS (6x2)	07/12→	375 / 510							
2627 L (6x4)	07/12→	200 / 272							
2627 L (6x2/4)	07/12→	200 / 272							
2627 L (6x2)	07/12→	200 / 272							
2627 LS (6x2/4)	07/12→	200 / 272							
2627 LS (6x2)	07/12→	200 / 272							
2627 LS (6x4)	07/12→	200 / 272							
2630 L (6x2)	07/12→	220 / 299							
2630 L (6x4)	07/12→	220 / 299							
2630 L (6x2/4)	07/12→	220 / 299							
2630 LS (6x4)	07/12→	220 / 299							
2630 L (6x2)	07/12→	220 / 299							
2630 LS (6x2/4)	07/12→	220 / 299							
2632 L (6x2/4)	07/12→	235 / 320							
2632 L (6x4)	07/12→	235 / 320							
2632 L (6x2)	07/12→	235 / 320							
2632 LS (6x2/4)	07/12→	235 / 320							
2632 LS (6x2)	07/12→	235 / 320							
2632 L (6x4)	07/12→	235 / 320							
2632 LS (6x2)	07/12→	235 / 320							
2632 L (6x2)	07/12→	235 / 320							
2633 L (6x2)	07/12→	240 / 326							
2633 L (6x2/4)	07/12→	240 / 326							



kW / hp

**MERCEDES-BENZ****MERCEDES-BENZ****ANTOS** **07/12** →

2633 L (6x4)	07/12 →	240 / 326		<b>2924601</b>	29246 300 1 4 T3050 [o] 247.3 x 109.5 x 30			<b>2924401</b>	29244 300 1 4 T3050 [o] 247.3 x 109.5 x 30	
2633 LS (6x2/4)	07/12 →	240 / 326		<b>Knorr SM 7</b>						
2633 LS (6x4)	07/12 →	240 / 326		<b>93087900</b>	ø 430 x 45 x 132	see techn. info.		<b>2924401</b>	29244 300 1 4 T3050 [o] 247.3 x 109.5 x 30	
2633 LS (6x2)	07/12 →	240 / 326		<b>93186700</b>						
2635 L (6x4)	07/12 →	260 / 354		<b>93186700</b>	ø 430 x 45 x 144	see techn. info.		<b>93101300</b>	ø 335 x 34 x 102	⊕ axle BM 749121
2635 L (6x2)	07/12 →	260 / 354								
2635 L (6x2/4)	07/12 →	260 / 354								
2635 LS (6x2)	07/12 →	260 / 354								
2635 LS (6x4)	07/12 →	260 / 354								
2636 L (6x4)	07/12 →	265 / 360								
2636 L (6x2/4)	07/12 →	265 / 360								
2636 LS (6x2)	07/12 →	265 / 360								
2636 LS (6x4)	07/12 →	265 / 360								
2640 L (6x2/4)	07/12 →	290 / 394								
2640 L (6x4)	07/12 →	290 / 394								
2640 LS (6x2/4)	07/12 →	290 / 394								
2640 LS (6x4)	07/12 →	290 / 394								
2640 LS (6x2)	07/12 →	290 / 394								
2642 L (6x2)	07/12 →	310 / 422								
2642 L (6x2/4)	07/12 →	310 / 422								
2642 L (6x4)	07/12 →	310 / 422								
2642 LS (6x2)	07/12 →	310 / 422								
2642 LS (6x4)	07/12 →	310 / 422								
2642 LS (6x2/4)	07/12 →	310 / 422								
2643 L (6x4)	07/12 →	315 / 428								
2643 L (6x2/4)	07/12 →	315 / 428								
2643 L (6x2)	07/12 →	315 / 428								
2643 LS (6x2)	07/12 →	315 / 428								
2643 LS (6x4)	07/12 →	315 / 428								
2643 LS (6x2/4)	07/12 →	315 / 428								
2645 L (6x2)	07/12 →	330 / 449								
2645 L (6x4)	07/12 →	330 / 449								
2645 L (6x2/4)	07/12 →	330 / 449								
2645 LS (6x4)	07/12 →	330 / 449								
2645 LS (6x2/4)	07/12 →	330 / 449								
2645 LS (6x2)	07/12 →	330 / 449								
2648 L (6x2/4)	07/12 →	350 / 476								
2648 L (6x4)	07/12 →	350 / 476								
2648 L (6x2)	07/12 →	350 / 476								
2648 LS (6x2/4)	07/12 →	350 / 476								
2648 LS (6x2)	07/12 →	350 / 476								
2648 LS (6x4)	07/12 →	350 / 476								
2651 L (6x4)	07/12 →	375 / 510								
2651 L (6x2/4)	07/12 →	375 / 510								
2651 L (6x2)	07/12 →	375 / 510								
2651 LS (6x2)	07/12 →	375 / 510								
2651 LS (6x4)	07/12 →	375 / 510								
2651 LS (6x2/4)	07/12 →	375 / 510								
3333 L (6x4)	07/12 →	240 / 326								
3333 LS (6x4)	07/12 →	240 / 326								
3336 L (6x4)	07/12 →	265 / 360								
3336 LS (6x4)	07/12 →	265 / 360								
3340 L (6x4)	07/12 →	290 / 394								
3340 LS (6x4)	07/12 →	290 / 394								
3342 L (6x4)	07/12 →	310 / 422								
3342 LS (6x4)	07/12 →	310 / 422								
3343 L (6x4)	07/12 →	315 / 428								
3343 LS (6x4)	07/12 →	315 / 428								
3345 L (6x4)	07/12 →	330 / 449								
3345 LS (6x4)	07/12 →	330 / 449								
3348 L (6x4)	07/12 →	350 / 476								
3348 LS (6x4)	07/12 →	350 / 476								
3351 L (6x4)	07/12 →	375 / 510								
3351 LS (6x4)	07/12 →	375 / 510								
2427 LS (6x2)	07/12 →	200 / 272		<b>2924601</b>	29246 300 1 4 T3050 [o] 247.3 x 109.5 x 30			<b>2918302</b>	29183 340 2 5 T3016 [-] 185 x 84 x 34	⊕ axle BM 749121
2430 LS (6x2)	07/12 →	220 / 299		<b>Knorr SM 7</b>						
2432 LS (6x2)	07/12 →	235 / 320		<b>93087900</b>	ø 430 x 45 x 132	see techn. info.		<b>2924401</b>	29244 300 1 4 T3050 [o] 247.3 x 109.5 x 30	
2433 LS (6x2)	07/12 →	240 / 326		<b>93186700</b>						
2435 LS (6x2)	07/12 →	260 / 354								
2436 LS (6x2)	07/12 →	265 / 360								
2440 LS (6x2)	07/12 →	290 / 394								
2442 LS (6x2)	07/12 →	310 / 422								
2443 LS (6x2)	07/12 →	315 / 428								
2445 LS (6x2)	07/12 →	330 / 449								
2448 LS (6x2)	07/12 →	350 / 476								
2451 LS (6x2)	07/12 →	375 / 510								

**AROCS** **01/13** →

1824 (4x2)	01/13 →	175 / 238		<b>2924601</b>	29246 300 1 4 T3050 [o] 247.3 x 109.5 x 30			<b>2924401</b>	29244 300 1 4 T3050 [o] 247.3 x 109.5 x 30	
1824 LS (4x2)	01/13 →	175 / 238		<b>Knorr SM 7</b>						
1827 (4x2)	01/13 →	200 / 272		<b>93087900</b>	ø 430 x 45 x 132	see techn. info.		<b>2924401</b>	29244 300 1 4 T3050 [o] 247.3 x 109.5 x 30	
1827 LS (4x2)	01/13 →	200 / 272		<b>93186700</b>						
1830 (4x2)	01/13 →	220 / 299								
1830 S, 1830 LS (4x2)	01/13 →	220 / 299								
1832 (4x2)	01/13 →	235 / 320								
1832 S, 1832 LS (4x2)	01/13 →	235 / 320								
1833 (4x2)	01/13 →	240 / 326								
1833 LS (4x2)	01/13 →	240 / 326								
1835 (4x2)	01/13 →	260 / 354								
1835 S, 1835 LS (4x2)	01/13 →	260 / 354								
1836 (4x2)	01/13 →	265 / 360								
1836 S, 1836 LS (4x2)	01/13 →	265 / 360								
1840 (4x2)	01/13 →	290 / 394								
1840 LS (4x2)	01/13 →	290 / 394								
1842 (4x2)	01/13 →	310 / 422								
1842 LS (4x2)	01/13 →	310 / 422								
1843 (4x2)	01/13 →	315 / 428								



kW / hp

**MERCEDES-BENZ****MERCEDES-BENZ****AROCS** **01/13** →

1843 LS (4x2)	01/13→	315 / 428
1845 (4x2)	01/13→	330 / 449
1845 LS (4x2)	01/13→	330 / 449
1848 (4x2)	01/13→	350 / 476
1848 LS (4x2)	01/13→	350 / 476
1851 (4x2)	01/13→	375 / 510
1851 LS (4x2)	01/13→	375 / 510
2527 L (6x2/4)	01/13→	200 / 272
2527 L (6x2)	01/13→	200 / 272
2527 LS (6x2)	01/13→	200 / 272
2530 L (6x2/4)	01/13→	220 / 299
2530 L (6x2)	01/13→	220 / 299
2530 LS (6x2)	01/13→	220 / 299
2532 L (6x2/4)	01/13→	235 / 320
2532 L (6x2)	01/13→	235 / 320
2532 LS (6x2)	01/13→	235 / 320
2533 L (6x2/4)	01/13→	240 / 326
2533 L (6x2)	01/13→	240 / 326
2533 LS (6x2)	01/13→	240 / 326
2533 LS (6x2/4)	01/13→	240 / 326
2535 L (6x2)	01/13→	260 / 354
2535 L (6x2/4)	01/13→	260 / 354
2535 LS (6x2)	01/13→	260 / 354
2536 L (6x2)	01/13→	265 / 360
2536 L (6x2/4)	01/13→	265 / 360
2536 LS (6x2/4)	01/13→	265 / 360
2536 LS (6x2)	01/13→	265 / 360
2536 LS (6x2)	01/13→	265 / 360
2540 L (6x2)	01/13→	290 / 394
2540 L (6x2/4)	01/13→	290 / 394
2540 LS (6x2)	01/13→	290 / 394
2540 LS (6x2)	01/13→	290 / 394
2540 LS (6x2/4)	01/13→	290 / 394
2542 L (6x2)	01/13→	310 / 422
2542 LS (6x2)	01/13→	310 / 422
2542 LS (6x2)	01/13→	310 / 422
2543 L (6x2/4)	01/13→	315 / 428
2543 L (6x2)	01/13→	315 / 428
2543 LS (6x2)	01/13→	315 / 428
2543 LS (6x2/4)	01/13→	315 / 428
2543 LS (6x2)	01/13→	315 / 428
2545 L (6x2)	01/13→	330 / 449
2545 LS (6x2)	01/13→	330 / 449
2545 LS (6x2)	01/13→	330 / 449
2548 L (6x2)	01/13→	350 / 476
2548 LS (6x2)	01/13→	350 / 476
2548 LS (6x2)	01/13→	350 / 476
2551 L (6x2)	01/13→	375 / 510
2551 L (6x2/4)	01/13→	375 / 510
2551 LS (6x2/4)	01/13→	375 / 510
2551 LS (6x2)	01/13→	375 / 510
2551 LS (6x2)	01/13→	375 / 510
2552 L (6x2)	01/14→	380 / 517
2558 L (6x2)	01/14→	425 / 578
2563 L (6x2)	01/14→	460 / 625
2627 L (6x2)	01/13→	200 / 272
2627 L (6x2/4)	01/13→	200 / 272
2627 LS (6x2)	01/13→	200 / 272
2627 LS (6x2/4)	01/13→	200 / 272
2630 L (6x2)	01/13→	220 / 299
2630 L (6x2/4)	01/13→	220 / 299
2630 LS (6x2)	01/13→	220 / 299
2630 LS (6x2/4)	01/13→	220 / 299
2632 L (6x2)	01/13→	235 / 320
2632 L (6x2/4)	01/13→	235 / 320
2632 LS (6x2/4)	01/13→	235 / 320
2632 LS (6x2)	01/13→	235 / 320
2633 L (6x2)	01/13→	240 / 326
2633 L (6x2/4)	01/13→	240 / 326
2633 LS (6x2/4)	01/13→	240 / 326
2633 LS (6x2)	01/13→	240 / 326
2635 L (6x2)	01/13→	260 / 354
2635 L (6x2/4)	01/13→	260 / 354
2635 LS (6x2/4)	01/13→	260 / 354
2635 LS (6x2)	01/13→	260 / 354
2636 L (6x2)	01/13→	265 / 360
2636 L (6x2/4)	01/13→	265 / 360
2636 LS (6x2/4)	01/13→	265 / 360
2636 LS (6x2)	01/13→	265 / 360
2640 L (6x2)	01/13→	290 / 394
2640 L (6x2/4)	01/13→	290 / 394
2640 LS (6x2)	01/13→	290 / 394
2640 LS (6x2/4)	01/13→	290 / 394
2642 L (6x2/4)	01/13→	310 / 422
2642 L (6x2)	01/13→	310 / 422
2642 LS (6x2/4)	01/13→	310 / 422
2642 LS (6x2)	01/13→	310 / 422
2643 L (6x2)	01/13→	315 / 428
2643 L (6x2/4)	01/13→	315 / 428
2643 LS (6x2/4)	01/13→	315 / 428
2643 LS (6x2)	01/13→	315 / 428
2645 L (6x2)	01/13→	330 / 449
2645 L (6x2/4)	01/13→	330 / 449
2645 LS (6x2/4)	01/13→	330 / 449
2645 LS (6x2)	01/13→	330 / 449
2648 L (6x2)	01/13→	350 / 476
2648 L (6x2/4)	01/13→	350 / 476
2648 LS (6x2/4)	01/13→	350 / 476
2648 LS (6x2)	01/13→	350 / 476
2651 L (6x2)	01/13→	375 / 510

**2924601**  
Knorr SM 729246 300 1 4 T3050  
[o] 247.3 x 109.5 x 30**2924401**  
Knorr SL729244 300 1 4 T3050  
[o] 247.3 x 109.5 x 30 **93087900**

ø 430 x 45 x 132

I - M











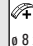
kW / hp



# MERCEDES-BENZ

# MERCEDES-BENZ

## AROCS 01/13 →

2651 L (6x2/4)	01/13 →	375 / 510	<b>2924601</b> Knorr SM 7	29246 300 1 4 T3050 [o] 247.3 x 109.5 x 30	 <b>2924401</b> Knorr SL7 <b>93087900</b>	29244 300 1 4 T3050 [o] 247.3 x 109.5 x 30 ø 430 x 45 x 132				
2651 LS (6x2)	01/13 →	375 / 510								
2651 LS (6x2/4)	01/13 →	375 / 510								
3227, 3227 L (8x4/4)	01/13 →	200 / 272								
3227 L (8x4)	01/13 →	200 / 272								
3227 LB (8x4)	01/13 →	200 / 272								
3227 LK (8x4)	01/13 →	200 / 272								
3230, 3230 L (8x4/4)	01/13 →	220 / 299								
3230 L (8x4)	01/13 →	220 / 299								
3230 LB (8x4)	01/13 →	220 / 299								
3230 LK (8x4)	01/13 →	220 / 299								
3232, 3232 L (8x4/4)	01/13 →	235 / 320								
3232 L (8x4)	01/13 →	235 / 320								
3232 LB (8x4)	01/13 →	235 / 320								
3232 LK (8x4)	01/13 →	235 / 320								
3233, 3233 L (8x4/4)	01/13 →	240 / 326								
3233 L (8x4)	01/13 →	240 / 326								
3233 LB (8x4)	01/13 →	240 / 326								
3233 LK (8x4)	01/13 →	240 / 326								
3235, 3235 L (8x4/4)	01/13 →	260 / 354								
3235 L (8x4)	01/13 →	260 / 354								
3235 LB (8x4)	01/13 →	260 / 354								
3235 LK (8x4)	01/13 →	260 / 354								
3236, 3236 L (8x4/4)	01/13 →	265 / 360								
3236 L (8x4)	01/13 →	265 / 360								
3236 LB (8x4)	01/13 →	265 / 360								
3236 LK (8x4)	01/13 →	265 / 360								
3240, 3240 L (8x4/4)	01/13 →	290 / 394								
3240 L (8x4)	01/13 →	290 / 394								
3240 LB (8x4)	01/13 →	290 / 394								
3240 LK (8x4)	01/13 →	290 / 394								
3242, 3242 L (8x4/4)	01/13 →	310 / 422								
3242 L (8x4)	01/13 →	310 / 422								
3242 LB (8x4)	01/13 →	310 / 422								
3242 LK (8x4)	01/13 →	310 / 422								
3243, 3243 L (8x4/4)	01/13 →	315 / 428								
3243 L (8x4)	01/13 →	315 / 428								
3243 LB (8x4)	01/13 →	315 / 428								
3243 LK (8x4)	01/13 →	315 / 428								
3245, 3245 L (8x4/4)	01/13 →	330 / 449								
3245 L (8x4)	01/13 →	330 / 449								
3245 LB (8x4)	01/13 →	330 / 449								
3245 LK (8x4)	01/13 →	330 / 449								
3248, 3248 L (8x4/4)	01/13 →	350 / 476								
3248 L (8x4)	01/13 →	350 / 476								
3248 LB (8x4)	01/13 →	350 / 476								
3248 LK (8x4)	01/13 →	350 / 476								
3251, 3251 L (8x4/4)	01/13 →	375 / 510								
3251 L (8x4)	01/13 →	375 / 510								
3251 LB (8x4)	01/13 →	375 / 510								
3251 LK (8x4)	01/13 →	375 / 510								
1824 A (4x4)	01/13 →	175 / 238	<b>1949502</b> 	19495 1700 0 8 T088  W 183 x iaL 178,0 x ø 410	 <b>1949602</b>	19496 1700 0 8 T088  W 223 x iaL 178,0 x ø 410				
1827 A (4x4)	01/13 →	200 / 272					<b>1949507</b> 	19495 1700 0 8 T012  W 183 x iaL 178,0 x ø 410	 <b>1949607</b>	19496 1700 0 8 T012  W 223 x iaL 178,0 x ø 410
1830 A (4x4)	01/13 →	220 / 299								
1832 A (4x4)	01/13 →	235 / 320								
1833 A (4x4)	01/13 →	240 / 326								
1833 AS (4x4)	01/13 →	240 / 326								
1835 A (4x4)	01/13 →	260 / 354								
1836 A (4x4)	01/13 →	265 / 360								
1836 AS (4x4)	01/13 →	265 / 360								
1840 A (4x4)	01/13 →	290 / 394								
1840 AS (4x4)	01/13 →	290 / 394								
1842 A (4x4)	01/13 →	310 / 422								
1842 AS (4x4)	01/13 →	310 / 422								
1843 A (4x4)	01/13 →	315 / 428								
1843 AS (4x4)	01/13 →	315 / 428								
1845 A (4x4)	01/13 →	330 / 449								
1845 AS (4x4)	01/13 →	330 / 449								
1848 A (4x4)	01/13 →	350 / 476								
1848 AS (4x4)	01/13 →	350 / 476								
1851 A (4x4)	01/13 →	375 / 510								
1851 AS (4x4)	01/13 →	375 / 510								
2033 A (4x4)	01/13 →	240 / 326								
2033 AS (4x4)	01/13 →	240 / 326								
2036 A (4x4)	01/13 →	265 / 360								
2036 AS (4x4)	01/13 →	265 / 360								
2040 A (4x4)	01/13 →	290 / 394								
2040 AS (4x4)	01/13 →	290 / 394								
2042 A (4x4)	01/13 →	310 / 422								
2042 AS (4x4)	01/13 →	310 / 422								
2043 A (4x4)	01/13 →	315 / 428								
2043 AS (4x4)	01/13 →	315 / 428								
2045 A (4x4)	01/13 →	330 / 449								
2045 AS (4x4)	01/13 →	330 / 449								
2048 A (4x4)	01/13 →	350 / 476								
2048 AS (4x4)	01/13 →	350 / 476								
2051 A (4x4)	01/13 →	375 / 510								
2051 AS (4x4)	01/13 →	375 / 510								
3333 A (6x6)	01/13 →	240 / 326								
3333 AK (6x6)	01/13 →	240 / 326								
3333 AS (6x6)	01/13 →	240 / 326								
3336 A (6x6)	01/13 →	265 / 360								
3336 AK (6x6)	01/13 →	265 / 360								
3336 AS (6x6)	01/13 →	265 / 360								
3340 A (6x6)	01/13 →	290 / 394								
3340 AK (6x6)	01/13 →	290 / 394								
3340 AS (6x6)	01/13 →	290 / 394								
3342 A (6x6)	01/13 →	310 / 422								
3342 AK (6x6)	01/13 →	310 / 422								
3342 AS (6x6)	01/13 →	310 / 422								
3343 A (6x6)	01/13 →	315 / 428								

I - M





kW / hp

**MERCEDES-BENZ****MERCEDES-BENZ****AROCS** **01/13** →

2627 K, 2627 LK (6x4)	01/13 →	200 / 272		<b>2924601</b>	29246 300 1 4 T3050		<b>2924401</b>	29244 300 1 4 T3050
2627 S, 2627 LS (6x4)	01/13 →	200 / 272		Knorr SM 7	[c] 247.3 x 109.5 x 30		Knorr SL7	[c] 247.3 x 109.5 x 30
2630, 2630 L (6x4)	01/13 →	220 / 299		<b>1949502</b>	19495 1700 0 8 T088		<b>1949602</b>	19496 1700 0 8 T088
2630 K, 2630 LK (6x4)	01/13 →	220 / 299		19495 1700 0 8 T012	W 183 x ial 178,0 x ø 410		19496 1700 0 8 T012	W 223 x ial 178,0 x ø 410
2630 S, 2630 LS (6x4)	01/13 →	235 / 320		<b>1949507</b>	19495 1700 0 8 T012		<b>1949607</b>	19496 1700 0 8 T012
2632, 2632 L (6x4)	01/13 →	235 / 320		19495 1700 0 8 T012	W 183 x ial 178,0 x ø 410		19496 1700 0 8 T012	W 223 x ial 178,0 x ø 410
2632 K, 2632 LK (6x4)	01/13 →	235 / 320		<b>85000700</b>	ø 8 x L 18		<b>85000700</b>	ø 8 x L 18
2632 S, 2632 LS (6x4)	01/13 →	235 / 320		Fe	64x		Fe	64x
2633, 2633 L (6x4)	01/13 →	240 / 326					<b>93087900</b>	ø 430 x 45 x 132
2633 K, 2633 LK (6x4)	01/13 →	240 / 326						
2633 S, 2633 LS (6x4)	01/13 →	240 / 326						
2635, 2635 L (6x4)	01/13 →	260 / 354						
2635 K, 2635 LK (6x4)	01/13 →	260 / 354						
2635 S, 2635 LS (6x4)	01/13 →	260 / 354						
2636, 2636 L (6x4)	01/13 →	265 / 360						
2636 K, 2636 LK (6x4)	01/13 →	265 / 360						
2636 S, 2636 LS (6x4)	01/13 →	265 / 360						
2640, 2640 L (6x4)	01/13 →	290 / 394						
2640 K, 2640 LK (6x4)	01/13 →	290 / 394						
2640 S, 2640 LS (6x4)	01/13 →	290 / 394						
2642, 2642 L (6x4)	01/13 →	310 / 422						
2642 K, 2642 LK (6x4)	01/13 →	310 / 422						
2642 S, 2642 LS (6x4)	01/13 →	310 / 422						
2643, 2643 L (6x4)	01/13 →	315 / 428						
2643 K, 2643 LK (6x4)	01/13 →	315 / 428						
2643 S, 2643 LS (6x4)	01/13 →	315 / 428						
2645, 2645 L (6x4)	01/13 →	330 / 449						
2645 K, 2645 LK (6x4)	01/13 →	330 / 449						
2645 S, 2645 LS (6x4)	01/13 →	330 / 449						
2648, 2648 L (6x4)	01/13 →	350 / 476						
2648 K, 2648 LK (6x4)	01/13 →	350 / 476						
2648 S, 2648 LS (6x4)	01/13 →	350 / 476						
2651, 2651 L (6x4)	01/13 →	375 / 510						
2651 K, 2651 LK (6x4)	01/13 →	375 / 510						
2651 S, 2651 LS (6x4)	01/13 →	375 / 510						
3230 K, 3230 LK (8x4/4)	01/13 →	220 / 299						
3232 K, 3232 LK (8x4/4)	01/13 →	235 / 320						
3233 K, 3233 LK (8x4/4)	01/13 →	240 / 326						
3235 K, 3235 LK (8x4/4)	01/13 →	260 / 354						
3236 K, 3236 LK (8x4/4)	01/13 →	265 / 360						
3240 K, 3240 LK (8x4/4)	01/13 →	290 / 394						
3242 K, 3242 LK (8x4/4)	01/13 →	310 / 422						
3243 K, 3243 LK (8x4/4)	01/13 →	315 / 428						
3245 K, 3245 LK (8x4/4)	01/13 →	330 / 449						
3248 K, 3248 LK (8x4/4)	01/13 →	350 / 476						
3251 K, 3251 LK (8x4/4)	01/13 →	375 / 510						
3333, 3333 L (6x4)	01/13 →	240 / 326						
3333 B, 3333 LB (6x4)	01/13 →	240 / 326						
3333 K, 3333 LK (6x4)	01/13 →	240 / 326						
3333 S, 3333 LS (6x4)	01/13 →	240 / 326						
3336, 3336 L (6x4)	01/13 →	265 / 360						
3336 B, 3336 LB (6x4)	01/13 →	265 / 360						
3336 K, 3336 LK (6x4)	01/13 →	265 / 360						
3336 S, 3336 LS (6x4)	01/13 →	265 / 360						
3340, 3340 L (6x4)	01/13 →	290 / 394						
3340 B, 3340 LB (6x4)	01/13 →	290 / 394						
3340 K, 3340 LK (6x4)	01/13 →	290 / 394						
3340 S, 3340 LS (6x4)	01/13 →	290 / 394						
3342, 3342 L (6x4)	01/13 →	310 / 422						
3342 B, 3342 LB (6x4)	01/13 →	310 / 422						
3342 K, 3342 LK (6x4)	01/13 →	310 / 422						
3342 S, 3342 LS (6x4)	01/13 →	310 / 422						
3343, 3343 L (6x4)	01/13 →	315 / 428						
3343 B, 3343 LB (6x4)	01/13 →	315 / 428						
3343 K, 3343 LK (6x4)	01/13 →	315 / 428						
3343 S, 3343 LS (6x4)	01/13 →	315 / 428						
3345, 3345 L (6x4)	01/13 →	330 / 449						
3345B, 3345 LB (6x4)	01/13 →	330 / 449						
3345K, 3345 LK (6x4)	01/13 →	330 / 449						
3345S, 3345 LS (6x4)	01/13 →	330 / 449						
3348, 3348 L (6x4)	01/13 →	350 / 476						
3348 B, 3348 LB (6x4)	01/13 →	350 / 476						
3348 K, 3348 LK (6x4)	01/13 →	350 / 476						
3348 S, 3348 LS (6x4)	01/13 →	350 / 476						
3351, 3351 L (6x4)	01/13 →	375 / 510						
3351 B, 3351 LB (6x4)	01/13 →	375 / 510						
3351 K, 3351 LK (6x4)	01/13 →	375 / 510						
3351 S, 3351 LS (6x4)	01/13 →	375 / 510						
4133 (8x4/4)	01/13 →	240 / 326						
4133 B (8x4/4)	01/13 →	240 / 326						
4133 K (8x4/4)	01/13 →	240 / 326						
4136 (8x4/4)	01/13 →	265 / 360						
4136 B (8x4/4)	01/13 →	265 / 360						
4136 K (8x4/4)	01/13 →	265 / 360						
4140 (8x4/4)	01/13 →	290 / 394						
4140 B (8x4/4)	01/13 →	290 / 394						
4140 K (8x4/4)	01/13 →	290 / 394						
4142 (8x4/4)	01/13 →	310 / 422						
4142 B (8x4/4)	01/13 →	310 / 422						
4142 K (8x4/4)	01/13 →	310 / 422						
4143 (8x4/4)	01/13 →	315 / 428						
4143 B (8x4/4)	01/13 →	315 / 428						
4143 K (8x4/4)	01/13 →	315 / 428						
4145 (8x4/4)	01/13 →	330 / 449						
4145 B (8x4/4)	01/13 →	330 / 449						
4145 K (8x4/4)	01/13 →	330 / 449						
4148 (8x4/4)	01/13 →	350 / 476						
4148 B (8x4/4)	01/13 →	350 / 476						
4148 K (8x4/4)	01/13 →	350 / 476						
4151 (8x4/4)	01/13 →	375 / 510						
4151 B (8x4/4)	01/13 →	375 / 510						

I - M



kW / hp

**MERCEDES-BENZ****MERCEDES-BENZ****AROCS** **01/13** →

4151 K (8x4/4)	01/13 →	375 / 510		<b>2924601</b> Knorr SM 7	29246 300 1 4 T3050 [o] 247.3 x 109.5 x 30			<b>2924401</b> Knorr SL7	29244 300 1 4 T3050 [o] 247.3 x 109.5 x 30	
				<b>1949502</b>	19495 1700 0 8 T088 W 183 x iaL 178,0 x ø 410			<b>1949602</b>	19496 1700 0 8 T088 W 223 x iaL 178,0 x ø 410	
				<b>1949507</b>	19495 1700 0 8 T012 W 183 x iaL 178,0 x ø 410			<b>1949607</b>	19496 1700 0 8 T012 W 223 x iaL 178,0 x ø 410	
				<b>85000700</b> Fe	ø 8 x L 18	64x		<b>85000700</b> Fe	ø 8 x L 18	64x
				<b>93087900</b>				<b>93087900</b>	ø 430 x 45 x 132	
2627 B, 2627 LB (6x4)	01/13 →	200 / 272		<b>2924601</b> Knorr SM 7	29246 300 1 4 T3050 [o] 247.3 x 109.5 x 30			<b>2924401</b> Knorr SL7	29244 300 1 4 T3050 [o] 247.3 x 109.5 x 30	
2630 B, 2630 LB (6x4)	01/13 →	220 / 299		<b>1949502</b>	19495 1700 0 8 T088 W 183 x iaL 178,0 x ø 410			<b>93087900</b>	ø 430 x 45 x 132	
2632 B, 2632 LB (6x4)	01/13 →	235 / 320		<b>1949507</b>	19495 1700 0 8 T012 W 183 x iaL 178,0 x ø 410					
2633 B, 2633 LB (6x4)	01/13 →	240 / 326		<b>85000700</b> Fe	ø 8 x L 18	64x				
2635 B, 2635 LB (6x4)	01/13 →	260 / 354								
2636 B, 2636 LB (6x4)	01/13 →	265 / 360								
2640 B, 2640 LB (6x4)	01/13 →	290 / 394								
2642 B, 2642 LB (6x4)	01/13 →	310 / 422								
2643 B, 2643 LB (6x4)	01/13 →	315 / 428								
2645 B, 2645 LB (6x4)	01/13 →	330 / 449								
2648 B, 2648 LB (6x4)	01/13 →	350 / 476								
2651 B, 2651 LB (6x4)	01/13 →	375 / 510								
3227 B, 3227 LB (8x4/4)	01/13 →	200 / 272								
3230 B, 3230 LB (8x4/4)	01/13 →	220 / 299								
3233 B, 3233 LB (8x4/4)	01/13 →	240 / 326								
3235 B, 3235 LB (8x4/4)	01/13 →	260 / 354								
3236 B, 3236 LB (8x4/4)	01/13 →	265 / 360								
3240 B, 3240 LB (8x4/4)	01/13 →	290 / 394								
3242 B, 3242 LB (8x4/4)	01/13 →	310 / 422								
3243 B, 3243 LB (8x4/4)	01/13 →	315 / 428								
3245 B, 3245 LB (8x4/4)	01/13 →	330 / 449								
3248 B, 3248 LB (8x4/4)	01/13 →	350 / 476								
3251 B, 3251 LB (8x4/4)	01/13 →	375 / 510								
3227 K, 3227 LK (8x4/4)	01/13 →	200 / 272		<b>2924601</b> Knorr SM 7	29246 300 1 4 T3050 [o] 247.3 x 109.5 x 30			<b>2924401</b> Knorr SL7	29244 300 1 4 T3050 [o] 247.3 x 109.5 x 30	
				<b>1949602</b>	19496 1700 0 8 T088 W 223 x iaL 178,0 x ø 410			<b>1949607</b>	19496 1700 0 8 T012 W 223 x iaL 178,0 x ø 410	
				<b>85000700</b> Fe	ø 8 x L 18	64x		<b>93087900</b>	ø 430 x 45 x 132	
3232 B, 3232 LB (8x4/4)	01/13 →	235 / 320		<b>2924601</b> Knorr SM 7	29246 300 1 4 T3050 [o] 247.3 x 109.5 x 30			<b>2924401</b> Knorr SL7	29244 300 1 4 T3050 [o] 247.3 x 109.5 x 30	
				<b>1949502</b>	19495 1700 0 8 T088 W 183 x iaL 178,0 x ø 410			<b>93087900</b>	ø 430 x 45 x 132	
				<b>1949507</b>	19495 1700 0 8 T012 W 183 x iaL 178,0 x ø 410					

**ATEGO** **01/98** → **10/04**

1014, 1014 L (4x2)	01/98 → 10/04	100 / 136		<b>2918302</b> Knorr SB 5000	29183 340 2 5 T3016 [-] 185 x 84 x 34			<b>2918302</b> Knorr SB 5000	29183 340 2 5 T3016 [-] 185 x 84 x 34	
1014 K (4x2)	01/98 → 10/04	100 / 136		<b>2909504</b> Knorr SB 6000	29095 300 3 4 T3016 [o] 210.7 x 92.5 x 30			<b>1729006</b>	17290 1550 0 5 D7115 W 130 x iaL 173,6 x ø 364	
1017, 1017 L (4x2)	01/98 → 10/04	125 / 170		<b>2932003</b> Knorr ProTecS	29320 300 1 4 T3050 [o] 210.7 x 92.5 x 30			<b>1950607</b>	19506 1550 0 5 D7115 W 160 x iaL 173,6 x ø 364	
1023, 1023 L (4x2)	01/98 → 10/04	170 / 231		<b>2936101</b> Knorr ProTecS	29361 300 1 4 T3016 [o] 210.7 x 92.5 x 30			<b>85000600</b> Fe	ø 8 x L 15	56x
1023 K (4x2)	01/98 → 10/04	170 / 231		<b>93101300</b>	ø 335 x 34 x 102			<b>98017000</b>	L 120	⊕ 82000500 for oversize N + 1
914, 914 L (4x2)	01/98 → 10/04	100 / 136		<b>93101400</b>	ø 377 x 45 x 134			<b>98017002</b>	L 120	⊕ 82000500 for oversize N + 1
917, 917 L (4x2)	01/98 → 10/04	125 / 170						<b>98017100</b>	L 120	⊕ 82000500 for oversize 2 + 3
923, 923 L (4x2)	01/98 → 10/04	170 / 231						<b>98017102</b>	L 120	⊕ 82000500 for oversize 2 + 3
923 K (4x2)	01/98 → 10/04	170 / 231						<b>93102300</b>	ø 335 x 34 x 111	⊕ axle BM 742503
								<b>93102400</b>	ø 335 x 34 x 111	⊕ axle BM 770000
1017 A (4x4)	01/98 → 10/04	125 / 170		<b>1729006</b>	17290 1550 0 5 D7115 W 130 x iaL 173,6 x ø 364			<b>1729006</b>	17290 1550 0 5 D7115 W 130 x iaL 173,6 x ø 364	
				<b>1949402</b>	19494 1700 0 8 T088 W 163 x iaL 178,0 x ø 410			<b>1950607</b>	19506 1550 0 5 D7115 W 160 x iaL 173,6 x ø 364	
				<b>1949407</b>	19494 1700 0 8 T012 W 163 x iaL 178,0 x ø 410			<b>85000600</b> Fe	ø 8 x L 15	56x
				<b>98017000</b>	L 120	⊕ 82000500		<b>98017000</b>	L 120	⊕ 82000500
				<b>98017002</b>	L 120	⊕ 82000500		<b>98017002</b>	L 120	⊕ 82000500
1017 AK (4x4)	01/98 → 10/04	125 / 170		<b>1729006</b>	17290 1550 0 5 D7115 W 130 x iaL 173,6 x ø 364			<b>1729006</b>	17290 1550 0 5 D7115 W 130 x iaL 173,6 x ø 364	
1023 AK (4x4)	01/98 → 10/04	170 / 231								
917 AF (4x4)	01/98 → 10/04	125-128 / 170-174								





kW / hp

**MERCEDES-BENZ****MERCEDES-BENZ****ATEGO** **01/98→10/04**

925 AF (4x4)	01/98→10/04	180 / 245		<b>85000600</b> Fe	ø 8 x L 15	64x		<b>1950607</b>	19506 1550 0 5 D7115 W 160 x iaL 173,6 x ø 364	
				<b>98017000</b>	L 120	⊕ 82000500		<b>85000600</b> Fe	ø 8 x L 15	56x
				<b>98017002</b>	L 120	⊕ 82000500		<b>98017000</b>	L 120	⊕ 82000500
				<b>98017002</b>	L 120			<b>98017002</b>	L 120	⊕ 82000500
1017 K (4x2) 917 K (4x2)	01/98→10/04 01/98→10/04	125 / 170 125 / 170		<b>2918302</b> Knorr SB 5000	29183 340 2 5 T3016 [-] 185 x 84 x 34			<b>2918302</b> Knorr SB 5000	29183 340 2 5 T3016 [-] 185 x 84 x 34	
				<b>2909504</b> Knorr SB 6000	29095 300 3 4 T3016 [o] 210.7 x 92.5 x 30			<b>1729006</b>	17290 1550 0 5 D7115 W 130 x iaL 173,6 x ø 364	
				<b>2932003</b> Knorr ProTecS	29320 300 1 4 T3050 [o] 210.7 x 92.5 x 30			<b>1950607</b>	19506 1550 0 5 D7115 W 160 x iaL 173,6 x ø 364	
				<b>2936101</b> Knorr ProTecS	29361 300 1 4 T3016 [o] 210.7 x 92.5 x 30			<b>85000600</b> Fe	ø 8 x L 15	56x
				<b>93101300</b>	ø 335 x 34 x 102			<b>98017000</b>	L 120	⊕ 82000500 for oversize N + 1
				<b>93101400</b>	ø 377 x 45 x 134			<b>98017002</b>	L 120	⊕ 82000500 for oversize N + 1
								<b>98017100</b>	L 120	⊕ 82000500 for oversize 2 + 3
								<b>98017102</b>	L 120	⊕ 82000500 for oversize 2 + 3
								<b>93102300</b>	ø 335 x 34 x 111	⊕ axle BM 742503
								<b>93102400</b>	ø 335 x 34 x 111	⊕ axle BM 770000
1017 KO, 1018 KO (4x2) 917 K (4x2)	01/98→10/04 01/98→10/04	125-130 / 170-177 125 / 170		<b>2918302</b> Knorr SB 5000	29183 340 2 5 T3016 [-] 185 x 84 x 34			<b>2918302</b> Knorr SB 5000	29183 340 2 5 T3016 [-] 185 x 84 x 34	
				<b>2909504</b> Knorr SB 6000	29095 300 3 4 T3016 [o] 210.7 x 92.5 x 30			<b>93102300</b>	ø 335 x 34 x 111	
				<b>2932003</b> Knorr ProTecS	29320 300 1 4 T3050 [o] 210.7 x 92.5 x 30					
				<b>2936101</b> Knorr ProTecS	29361 300 1 4 T3016 [o] 210.7 x 92.5 x 30					
				<b>93101300</b>	ø 335 x 34 x 102					
				<b>93101400</b>	ø 377 x 45 x 134					
1214, 1214 L (4x2) 1217, 1217 L (4x2) 1223, 1223 L (4x2)	01/98→10/04 01/98→10/04 01/98→10/04	100 / 136 125 / 170 170 / 231		<b>2918302</b> Knorr SB 5000	29183 340 2 5 T3016 [-] 185 x 84 x 34			<b>2918302</b> Knorr SB 5000	29183 340 2 5 T3016 [-] 185 x 84 x 34	
				<b>2909504</b> Knorr SB 6000	29095 300 3 4 T3016 [o] 210.7 x 92.5 x 30			<b>2909504</b> Knorr SB 6000	29095 300 3 4 T3016 [o] 210.7 x 92.5 x 30	
				<b>2932003</b> Knorr ProTecS	29320 300 1 4 T3050 [o] 210.7 x 92.5 x 30			<b>2932003</b> Knorr ProTecS	29320 300 1 4 T3050 [o] 210.7 x 92.5 x 30	
				<b>2936101</b> Knorr ProTecS	29361 300 1 4 T3016 [o] 210.7 x 92.5 x 30			<b>2936101</b> Knorr ProTecS	29361 300 1 4 T3016 [o] 210.7 x 92.5 x 30	
				<b>93101300</b>	ø 335 x 34 x 102			<b>1950607</b>	19506 1550 0 5 D7115 W 160 x iaL 173,6 x ø 364	
				<b>93101400</b>	ø 377 x 45 x 134			<b>85000600</b> Fe	ø 8 x L 15	56x
								<b>98017000</b>	L 120	⊕ 82000500 for oversize N + 1
								<b>98017002</b>	L 120	⊕ 82000500 for oversize N + 1
								<b>98017100</b>	L 120	⊕ 82000500 for oversize 2 + 3
								<b>98017102</b>	L 120	⊕ 82000500 for oversize 2 + 3
								<b>93101500</b>	ø 377 x 45 x 138.5	
1214 K (4x2) 1215 K (4x2) 1217 K (4x2) 1223 K (4x2) 1317 K (4x2) 1323 K (4x2) 1517 K (4x2) 1523 K (4x2) 1528 K (4x2)	01/98→10/04 01/98→10/04 01/98→10/04 01/98→09/04 01/98→10/04 01/98→09/04 01/98→10/04 01/98→10/04 01/98→09/04	100 / 136 112 / 152 125 / 170 170 / 231 125 / 170 170 / 231 125 / 170 170 / 231 205 / 279		<b>2909504</b> Knorr SB 6000	29095 300 3 4 T3016 [o] 210.7 x 92.5 x 30			<b>1950607</b>	19506 1550 0 5 D7115 W 160 x iaL 173,6 x ø 364	
				<b>2932003</b> Knorr ProTecS	29320 300 1 4 T3050 [o] 210.7 x 92.5 x 30			<b>85000600</b> Fe	ø 8 x L 15	56x
				<b>2936101</b> Knorr ProTecS	29361 300 1 4 T3016 [o] 210.7 x 92.5 x 30			<b>98017000</b>	L 120	⊕ 82000500 for oversize N + 1
				<b>93101400</b>	ø 377 x 45 x 134			<b>98017002</b>	L 120	⊕ 82000500 for oversize N + 1
								<b>98017100</b>	L 120	⊕ 82000500 for oversize 2 + 3
								<b>98017102</b>	L 120	⊕ 82000500 for oversize 2 + 3
1215, 1215 L (4x2) 1225 F (4x2) 1228, 1228 L (4x2) 1317, 1317 L (4x2) 1323, 1323 L (4x2) 1325 F (4x2) 1328, 1328 L (4x2) 1328 F (4x2)	01/98→10/04 01/98→10/04 01/98→10/04 01/98→10/04 01/98→10/04 01/98→10/04 01/98→10/04 01/98→10/04	112 / 152 180 / 245 205 / 279 125 / 170 170 / 231 180 / 245 205 / 279 205 / 279		<b>2909504</b> Knorr SB 6000	29095 300 3 4 T3016 [o] 210.7 x 92.5 x 30			<b>2909504</b> Knorr SB 6000	29095 300 3 4 T3016 [o] 210.7 x 92.5 x 30	
				<b>2932003</b> Knorr ProTecS	29320 300 1 4 T3050 [o] 210.7 x 92.5 x 30			<b>2932003</b> Knorr ProTecS	29320 300 1 4 T3050 [o] 210.7 x 92.5 x 30	
				<b>2936101</b> Knorr ProTecS	29361 300 1 4 T3016 [o] 210.7 x 92.5 x 30			<b>2936101</b> Knorr ProTecS	29361 300 1 4 T3016 [o] 210.7 x 92.5 x 30	

I - M



kW / hp



# MERCEDES-BENZ

# MERCEDES-BENZ

## ATEGO 01/98→10/04

1215, 1215 L (4x2) 1225 F (4x2) 1228, 1228 L (4x2) 1317, 1317 L (4x2) 1323, 1323 L (4x2) 1325 F (4x2) 1328, 1328 L (4x2) 1328 F (4x2)	01/98→10/04 01/98→10/04 01/98→10/04 01/98→10/04 01/98→10/04 01/98→10/04 01/98→10/04 01/98→10/04	112 / 152 180 / 245 205 / 279 125 / 170 170 / 231 180 / 245 205 / 279 205 / 279	 <b>93101400</b>	ø 377 x 45 x 134	       	<b>1950607</b> <b>85000600</b> Fe <b>98017000</b> <b>98017002</b> <b>98017100</b> <b>98017102</b> <b>93101500</b>	19506 1550 0 5 D7115 W 160 x iaL 173,6 x ø 364 ø 8 x L 15	56x ⊕ 82000500 for oversize N + 1 ⊕ 82000500 for oversize N + 1 ⊕ 82000500 for oversize 2 + 3 ⊕ 82000500 for oversize 2 + 3
1217 KO (4x2) 1317 KO, 1317 LKO, 1318 KO, 1318 LKO (4x2) 1323 KO, 1323 LKO (4x2) 1323 LS (4x2) 1328 LS (4x2) 1517, 1517 L (4x2) 1523, 1523 L (4x2) 1523 KO (4x2) 1528, 1528 L (4x2) 1225 AF (4x4)	01/98→10/04 01/98→10/04 01/98→10/04 01/98→10/04 01/98→10/04 01/98→10/04 01/98→10/04 01/98→10/04 01/98→10/04 01/98→10/04 01/98→10/04	125 / 170 125-130 / 170-177 170 / 231 170 / 231 205 / 279 125 / 170 170 / 231 170 / 231 205 / 279 180 / 245	 <b>2909504</b> Knorr SB 6000  <b>2932003</b> Knorr ProTecS  <b>2936101</b> Knorr ProTecS	29095 300 3 4 T3016 [c] 210.7 x 92.5 x 30 29320 300 1 4 T3050 [c] 210.7 x 92.5 x 30 29361 300 1 4 T3016 [c] 210.7 x 92.5 x 30	          	<b>2909504</b> Knorr SB 6000 <b>2932003</b> Knorr ProTecS <b>2936101</b> Knorr ProTecS <b>93101400</b>	29095 300 3 4 T3016 [c] 210.7 x 92.5 x 30 29320 300 1 4 T3050 [c] 210.7 x 92.5 x 30 29361 300 1 4 T3016 [c] 210.7 x 92.5 x 30 ø 377 x 45 x 134	
			 <b>1949402</b> <b>1949407</b>	19494 1700 0 8 T088 W 163 x iaL 178,0 x ø 410 19494 1700 0 8 T012 W 163 x iaL 178,0 x ø 410	          	<b>1729006</b> <b>1950505</b> <b>1950607</b> <b>85000600</b> Fe <b>98017000</b> <b>98017002</b>	17290 1550 0 5 D7115 W 130 x iaL 173,6 x ø 364 19505 1550 0 5 D7115 W 200 x iaL 173,6 x ø 364 19506 1550 0 5 D7115 W 160 x iaL 173,6 x ø 364 ø 8 x L 15	56x ⊕ 82000500 ⊕ 82000500
1317 A (4x4)	01/98→10/04	125 / 170	 <b>1949402</b> <b>1949407</b>	19494 1700 0 8 T088 W 163 x iaL 178,0 x ø 410 19494 1700 0 8 T012 W 163 x iaL 178,0 x ø 410	          	<b>2909504</b> Knorr SB 6000 <b>2932003</b> Knorr ProTecS <b>2936101</b> Knorr ProTecS <b>1729006</b> <b>1950505</b> <b>1950607</b> <b>85000600</b> Fe <b>98017000</b> <b>98017002</b> <b>93101500</b>	29095 300 3 4 T3016 [c] 210.7 x 92.5 x 30 29320 300 1 4 T3050 [c] 210.7 x 92.5 x 30 29361 300 1 4 T3016 [c] 210.7 x 92.5 x 30 17290 1550 0 5 D7115 W 130 x iaL 173,6 x ø 364 19505 1550 0 5 D7115 W 200 x iaL 173,6 x ø 364 19506 1550 0 5 D7115 W 160 x iaL 173,6 x ø 364 ø 8 x L 15	56x ⊕ 82000500 ⊕ 82000500
1317 AK (4x4) 1323 AK (4x4) 1517 A (4x4) 1517 AK (4x4) 1523 A (4x4) 1523 AK (4x4) 1528 AK (4x4)	01/98→10/04 01/98→09/04 01/98→10/04 01/98→10/04 01/98→10/04 01/98→10/04 01/98→09/04	125-130 / 170-177 170 / 231 125 / 170 125 / 170 170 / 231 170 / 231 205 / 279	 <b>1949402</b> <b>1949407</b>	19494 1700 0 8 T088 W 163 x iaL 178,0 x ø 410 19494 1700 0 8 T012 W 163 x iaL 178,0 x ø 410	          	<b>1950505</b> <b>1950607</b> <b>85000600</b> Fe <b>98017000</b> <b>98017002</b>	19505 1550 0 5 D7115 W 200 x iaL 173,6 x ø 364 19506 1550 0 5 D7115 W 160 x iaL 173,6 x ø 364 ø 8 x L 15	56x ⊕ 82000500 ⊕ 82000500
1325 AF (4x4) 1328 AF (4x4) 1525 AF (4x4) 1528 AF (4x4)	01/98→10/04 01/98→10/04 01/98→10/04 01/98→10/04	180 / 245 205 / 279 180 / 245 205 / 279	 <b>1949402</b> <b>1949407</b>	19494 1700 0 8 T088 W 163 x iaL 178,0 x ø 410 19494 1700 0 8 T012 W 163 x iaL 178,0 x ø 410	          	<b>1729006</b> <b>1950607</b> <b>85000600</b> Fe <b>98017000</b> <b>98017002</b>	17290 1550 0 5 D7115 W 130 x iaL 173,6 x ø 364 19506 1550 0 5 D7115 W 160 x iaL 173,6 x ø 364 ø 8 x L 15	56x ⊕ 82000500 ⊕ 82000500
1528 F (4x2)	01/98→10/04	205 / 279	 <b>2909504</b> Knorr SB 6000  <b>2932003</b> Knorr ProTecS  <b>2936101</b> Knorr ProTecS	29095 300 3 4 T3016 [c] 210.7 x 92.5 x 30 29320 300 1 4 T3050 [c] 210.7 x 92.5 x 30 29361 300 1 4 T3016 [c] 210.7 x 92.5 x 30	          	<b>2909504</b> Knorr SB 6000 <b>2932003</b> Knorr ProTecS <b>2936101</b> Knorr ProTecS	29095 300 3 4 T3016 [c] 210.7 x 92.5 x 30 29320 300 1 4 T3050 [c] 210.7 x 92.5 x 30 29361 300 1 4 T3016 [c] 210.7 x 92.5 x 30	

I-M





kW / hp

**MERCEDES-BENZ****MERCEDES-BENZ****ATEGO** **01/98→10/04**

1528 F (4x2) 01/98→10/04 205 / 279		<b>93101400</b>	ø 377 x 45 x 134			<b>1950505</b>	19505 1550 0 5 D7115 W 200 x iaL 173,6 x ø 364 ø 8 x L 15	56x
		<b>85000600</b> Fe				<b>98017000</b>	L 120	⊕ 82000500 for oversize N + 1
		<b>98017002</b>				<b>98017002</b>	L 120	⊕ 82000500 for oversize N + 1
		<b>98017100</b>				<b>98017100</b>	L 120	⊕ 82000500 for oversize 2 + 3
		<b>98017102</b>				<b>98017102</b>	L 120	⊕ 82000500 for oversize 2 + 3
		<b>93101500</b>	ø 377 x 45 x 138.5			<b>93101500</b>		
1823, 1823 L (4x2) 1828, 1828 L (4x2) 01/98→10/04 04/98→10/04 170 / 231 205 / 279		<b>2927801</b> Knorr ProTecS	29278 300 1 4 T3050 [o] 247.3 x 109.5 x 30			<b>2927801</b> Knorr ProTecS	29278 300 1 4 T3050 [o] 247.3 x 109.5 x 30	
		<b>1723802</b>	17238 1700 0 8 T012 W 143 x iaL 178,0 x ø 410			<b>1949602</b>	19496 1700 0 8 T088 W 223 x iaL 178,0 x ø 410	
		<b>1949502</b>	19495 1700 0 8 T088 W 183 x iaL 178,0 x ø 410			<b>1949607</b>	19496 1700 0 8 T012 W 223 x iaL 178,0 x ø 410	
		<b>1949507</b>	19495 1700 0 8 T012 W 183 x iaL 178,0 x ø 410			<b>85000700</b> Fe	ø 8 x L 18	64x
		<b>85000600</b> Fe	ø 8 x L 15	64x		<b>98017000</b>	L 120	⊕ 82000500
		<b>85000700</b> Fe	ø 8 x L 18	64x		<b>98017002</b>	L 120	⊕ 82000500
		<b>98017000</b>	L 120	⊕ 82000500		<b>98017100</b>	L 120	⊕ 82000500
		<b>98017002</b>	L 120	⊕ 82000500		<b>98017102</b>	L 120	⊕ 82000500
		<b>98017100</b>	L 120	⊕ 82000500		<b>93087900</b>	ø 430 x 45 x 132	
		<b>98017102</b>	L 120	⊕ 82000500				
		<b>93087900</b>	ø 430 x 45 x 132	see techn. info.				
		<b>93186700</b>	ø 430 x 45 x 144	see techn. info.				
1823 AK (4x4) 1828 A (4x4) 1828 AK (4x4) 04/98→10/04 04/98→10/04 04/98→10/04 170 / 231 205 / 279 205 / 279		<b>1949502</b>	19495 1700 0 8 T088 W 183 x iaL 178,0 x ø 410			<b>1949602</b>	19496 1700 0 8 T088 W 223 x iaL 178,0 x ø 410	
		<b>1949507</b>	19495 1700 0 8 T012 W 183 x iaL 178,0 x ø 410			<b>1949607</b>	19496 1700 0 8 T012 W 223 x iaL 178,0 x ø 410	
		<b>85000700</b> Fe	ø 8 x L 18	64x		<b>85000700</b> Fe	ø 8 x L 18	64x
		<b>98017000</b>	L 120	⊕ 82000500 for oversize N + 1		<b>98017000</b>	L 120	⊕ 82000500 for oversize N + 1
		<b>98017002</b>	L 120	⊕ 82000500 for oversize N + 1		<b>98017002</b>	L 120	⊕ 82000500 for oversize N + 1
		<b>98017100</b>	L 120	⊕ 82000500 for oversize 2 + 3		<b>98017100</b>	L 120	⊕ 82000500 for oversize 2 + 3
		<b>98017102</b>	L 120	⊕ 82000500 for oversize 2 + 3		<b>98017102</b>	L 120	⊕ 82000500 for oversize 2 + 3
1823 K (4x2) 1828 K (4x2) 04/98→10/04 04/98→10/04 170 / 231 205 / 279		<b>2927801</b> Knorr ProTecS	29278 300 1 4 T3050 [o] 247.3 x 109.5 x 30			<b>2927801</b> Knorr ProTecS	29278 300 1 4 T3050 [o] 247.3 x 109.5 x 30	
		<b>1949502</b>	19495 1700 0 8 T088 W 183 x iaL 178,0 x ø 410			<b>1949602</b>	19496 1700 0 8 T088 W 223 x iaL 178,0 x ø 410	
		<b>1949507</b>	19495 1700 0 8 T012 W 183 x iaL 178,0 x ø 410			<b>1949607</b>	19496 1700 0 8 T012 W 223 x iaL 178,0 x ø 410	
		<b>85000700</b> Fe	ø 8 x L 18	64x		<b>85000700</b> Fe	ø 8 x L 18	64x
		<b>98017000</b>	L 120	⊕ 82000500 for oversize N + 1		<b>98017000</b>	L 120	⊕ 82000500 for oversize N + 1
		<b>98017002</b>	L 120	⊕ 82000500 for oversize N + 1		<b>98017002</b>	L 120	⊕ 82000500 for oversize N + 1
		<b>98017100</b>	L 120	⊕ 82000500 for oversize 2 + 3		<b>98017100</b>	L 120	⊕ 82000500 for oversize 2 + 3
		<b>98017102</b>	L 120	⊕ 82000500 for oversize 2 + 3		<b>98017102</b>	L 120	⊕ 82000500 for oversize 2 + 3
		<b>93087900</b>	ø 430 x 45 x 132	see techn. info.		<b>93087900</b>	ø 430 x 45 x 132	
		<b>93186700</b>	ø 430 x 45 x 144	see techn. info.				
1823 LS (4x2) 1828 LS (4x2) 04/98→10/04 04/98→10/04 170 / 231 205 / 279		<b>2927801</b> Knorr ProTecS	29278 300 1 4 T3050 [o] 247.3 x 109.5 x 30			<b>2927801</b> Knorr ProTecS	29278 300 1 4 T3050 [o] 247.3 x 109.5 x 30	
		<b>1949502</b>	19495 1700 0 8 T088 W 183 x iaL 178,0 x ø 410			<b>1949602</b>	19496 1700 0 8 T088 W 223 x iaL 178,0 x ø 410	
		<b>1949507</b>	19495 1700 0 8 T012 W 183 x iaL 178,0 x ø 410			<b>1949607</b>	19496 1700 0 8 T012 W 223 x iaL 178,0 x ø 410	
		<b>85000700</b> Fe	ø 8 x L 18	64x		<b>85000700</b> Fe	ø 8 x L 18	64x

I - M





kW / hp



# MERCEDES-BENZ

# MERCEDES-BENZ

## ATEGO 01/98 → 10/04

1823 LS (4x2) 1828 LS (4x2)	04/98 → 10/04 04/98 → 10/04	170 / 231 205 / 279	   	<b>98017000</b> <b>98017002</b> <b>98017100</b> <b>98017102</b>	L 120 L 120 L 120 L 120	⊕ 82000500 ⊕ 82000500 ⊕ 82000500 ⊕ 82000500	   	<b>98017000</b> <b>98017002</b> <b>98017100</b> <b>98017102</b>	L 120 L 120 L 120 L 120	⊕ 82000500 ⊕ 82000500 ⊕ 82000500 ⊕ 82000500
			 	<b>93087900</b> <b>93186700</b>	ø 430 x 45 x 132 ø 430 x 45 x 144	see techn. info. see techn. info.	 	<b>93087900</b>	ø 430 x 45 x 132	
1923 L (4x2) 1928 L (4x2) 2223 L (4x2) 2228 L (4x2)	04/98 → 10/04 04/98 → 10/04 04/98 → 10/04 04/98 → 10/04	170 / 231 205 / 279 170 / 231 205 / 279	   	<b>2909504</b> Knorr SB 6000 <b>2932003</b> Knorr ProTecS <b>2936101</b> Knorr ProTecS <b>93101400</b>	29095 300 3 4 T3016 [c] 210.7 x 92.5 x 30 29320 300 1 4 T3050 [c] 210.7 x 92.5 x 30 29361 300 1 4 T3016 [c] 210.7 x 92.5 x 30 ø 377 x 45 x 134		   	<b>2909504</b> Knorr SB 6000 <b>2932003</b> Knorr ProTecS <b>2936101</b> Knorr ProTecS <b>1950505</b>	29095 300 3 4 T3016 [c] 210.7 x 92.5 x 30 29320 300 1 4 T3050 [c] 210.7 x 92.5 x 30 29361 300 1 4 T3016 [c] 210.7 x 92.5 x 30 19505 1550 0 5 D7115 W 200 x iaL 173,6 x ø 364	
				<b>85000600</b> Fe			 	<b>85000600</b> Fe	ø 8 x L 15	56x
			 	<b>98017000</b> <b>98017002</b>	L 120 L 120	⊕ 82000500 for oversize N + 1 ⊕ 82000500 for oversize N + 1	 	<b>98017000</b> <b>98017002</b>	L 120 L 120	⊕ 82000500 for oversize N + 1 ⊕ 82000500 for oversize N + 1
				<b>93101500</b>	ø 377 x 45 x 138.5			<b>93101500</b>	ø 377 x 45 x 138.5	
2523 L (6x2/4) 2528 L (6x2/4)	04/98 → 10/04 04/98 → 10/04	170 / 231 205 / 279	 	<b>2927801</b> Knorr ProTecS <b>93087900</b> <b>93186700</b>	29278 300 1 4 T3050 [c] 247.3 x 109.5 x 30 ø 430 x 45 x 132 ø 430 x 45 x 144	optional see techn. info. see techn. info.	 	<b>2927801</b> Knorr ProTecS <b>1949602</b> <b>1949607</b> <b>85000700</b> Fe	29278 300 1 4 T3050 [c] 247.3 x 109.5 x 30 19496 1700 0 8 T088 W 223 x iaL 178,0 x ø 410 19496 1700 0 8 T012 W 223 x iaL 178,0 x ø 410 ø 8 x L 18	optional 64x
			   	<b>98017000</b> <b>98017002</b> <b>98017100</b> <b>98017102</b>	L 120 L 120 L 120 L 120	⊕ 82000500 for oversize N + 1 ⊕ 82000500 for oversize N + 1 ⊕ 82000500 for oversize 2 + 3 ⊕ 82000500 for oversize 2 + 3	   	<b>98017000</b> <b>98017002</b> <b>98017100</b> <b>98017102</b>	L 120 L 120 L 120 L 120	⊕ 82000500 for oversize N + 1 ⊕ 82000500 for oversize N + 1 ⊕ 82000500 for oversize 2 + 3 ⊕ 82000500 for oversize 2 + 3
			 	<b>93087900</b> <b>93186700</b>	ø 430 x 45 x 132 ø 430 x 45 x 144	see techn. info. see techn. info.	 	<b>93087900</b>	ø 430 x 45 x 132	
2628 (6x4) 2628 B (6x4) 2628 K (6x4)	04/98 → 10/04 04/98 → 10/04 04/98 → 10/04	205 / 279 205 / 279 205 / 279	  	<b>2927801</b> Knorr ProTecS <b>1949502</b> <b>1949507</b> <b>85000700</b> Fe	29278 300 1 4 T3050 [c] 247.3 x 109.5 x 30 19495 1700 0 8 T088 W 183 x iaL 178,0 x ø 410 19495 1700 0 8 T012 W 183 x iaL 178,0 x ø 410 ø 8 x L 18	optional 64x	  	<b>2927801</b> Knorr ProTecS <b>1949602</b> <b>1949607</b> <b>85000700</b> Fe	29278 300 1 4 T3050 [c] 247.3 x 109.5 x 30 19496 1700 0 8 T088 W 223 x iaL 178,0 x ø 410 19496 1700 0 8 T012 W 223 x iaL 178,0 x ø 410 ø 8 x L 18	optional ⊕ dumper ⊕ dumper 64x
			   	<b>98017000</b> <b>98017002</b> <b>98017100</b> <b>98017102</b>	L 120 L 120 L 120 L 120	⊕ 82000500 for oversize N + 1 ⊕ 82000500 for oversize N + 1 ⊕ 82000500 for oversize 2 + 3 ⊕ 82000500 for oversize 2 + 3	   	<b>98017000</b> <b>98017002</b> <b>98017100</b> <b>98017102</b>	L 120 L 120 L 120 L 120	⊕ 82000500 for oversize N + 1 ⊕ 82000500 for oversize N + 1 ⊕ 82000500 for oversize 2 + 3 ⊕ 82000500 for oversize 2 + 3
			 	<b>93087900</b> <b>93186700</b>	ø 430 x 45 x 132 ø 430 x 45 x 144	see techn. info. see techn. info.	 	<b>93087900</b>	ø 430 x 45 x 132	
712 (4x2) 714, 714 L (4x2) 714 K (4x2) 715, 715 L (4x2) 717, 717 L (4x2) 717 K (4x2) 812 (4x2) 814 K (4x2) 815, 815 L (4x2) 815 F (4x2) 817 K (4x2)	01/98 → 10/04 01/98 → 10/04 01/98 → 10/04 01/98 → 10/04 01/98 → 10/04 01/98 → 10/04 01/98 → 10/04 01/98 → 10/04 01/98 → 10/04 01/98 → 10/04 01/98 → 10/04	90 / 122 100 / 136 100 / 136 112 / 152 125 / 170 125 / 170 90 / 122 100 / 136 112 / 152 112-115 / 152-156 125 / 170	          	<b>2918302</b> Knorr SB 5000 <b>93101300</b>	29183 340 2 5 T3016 [-] 185 x 84 x 34 ø 335 x 34 x 102		 	<b>2918302</b> Knorr SB 5000 <b>93102300</b>	29183 340 2 5 T3016 [-] 185 x 84 x 34 ø 335 x 34 x 111	
814, 814 L (4x2) 814 K (4x2) 815, 815 L (4x2) 817, 817 L (4x2) 817, 817 L (4x2) 823, 823 L (4x2)	01/98 → 10/04 01/98 → 10/04 01/98 → 10/04 01/98 → 10/04 01/98 → 10/04 01/98 → 10/04	100 / 136 100 / 136 112 / 152 125 / 170 125 / 170 170 / 231	     	<b>2918302</b> Knorr SB 5000 <b>93101300</b>	29183 340 2 5 T3016 [-] 185 x 84 x 34 ø 335 x 34 x 102		 	<b>2918302</b> Knorr SB 5000 <b>93102300</b>	29183 340 2 5 T3016 [-] 185 x 84 x 34 ø 335 x 34 x 111	⊕ axle BM 742503



kW / hp



# MERCEDES-BENZ

# MERCEDES-BENZ

## ATEGO 01/98 → 10/04

814, 814 L (4x2)	01/98 → 10/04	100 / 136					<b>93102400</b>	ø 335 x 34 x 111	⊕ axle BM 770000
814 K (4x2)	01/98 → 10/04	100 / 136							
815, 815 L (4x2)	01/98 → 10/04	112 / 152							
817, 817 L (4x2)	01/98 → 10/04	125 / 170							
817, 817 L (4x2)	01/98 → 10/04	125 / 170							
823, 823 L (4x2)	01/98 → 10/04	170 / 231							
815 K (4x2)	01/98 → 10/04	112 / 152		<b>2918302</b>	29183 340 2 5 T3016		<b>2918302</b>	29183 340 2 5 T3016	
817 K (4x2)	01/98 → 10/04	125 / 170		Knorr SB 5000	[–] 185 x 84 x 34		Knorr SB 5000	[–] 185 x 84 x 34	
823 K (4x2)	01/98 → 10/04	170 / 231		<b>93101300</b>	ø 335 x 34 x 102			<b>1729006</b>	17290 1550 0 5 D7115 W 130 x iaL 173,6 x ø 364
								<b>85000600</b>	ø 8 x L 15 56x
								<b>98017000</b>	L 120 ⊕ 82000500 for oversize N + 1
								<b>98017002</b>	L 120 ⊕ 82000500 for oversize N + 1
								<b>98017100</b>	L 120 ⊕ 82000500 for oversize 2 + 3
								<b>98017102</b>	L 120 ⊕ 82000500 for oversize 2 + 3
								<b>93102300</b>	ø 335 x 34 x 111 ⊕ axle BM 742503
								<b>93102400</b>	ø 335 x 34 x 111 ⊕ axle BM 770000
815 K (4x2)	01/98 → 10/04	112 / 152		<b>2918302</b>	29183 340 2 5 T3016		<b>2918302</b>	29183 340 2 5 T3016	
				Knorr SB 5000	[–] 185 x 84 x 34		Knorr SB 5000	[–] 185 x 84 x 34	
				<b>93101300</b>	ø 335 x 34 x 102			<b>93102300</b>	ø 335 x 34 x 111 ⊕ axle BM 742503
								<b>93102400</b>	ø 335 x 34 x 111 ⊕ axle BM 770000
914 K (4x2)	01/98 → 10/04	100 / 136		<b>2918302</b>	29183 340 2 5 T3016		<b>2918302</b>	29183 340 2 5 T3016	
				Knorr SB 5000	[–] 185 x 84 x 34		Knorr SB 5000	[–] 185 x 84 x 34	
				<b>2909504</b>	29095 300 3 4 T3016		<b>1950607</b>	19506 1550 0 5 D7115 W 160 x iaL 173,6 x ø 364	
				Knorr SB 6000	[o] 210.7 x 92.5 x 30			<b>85000600</b>	ø 8 x L 15 56x
				<b>2932003</b>	29320 300 1 4 T3050			<b>98017000</b>	L 120 ⊕ 82000500 for oversize N + 1
				Knorr ProTecS	[o] 210.7 x 92.5 x 30			<b>98017002</b>	L 120 ⊕ 82000500 for oversize N + 1
				<b>2936101</b>	29361 300 1 4 T3016			<b>98017100</b>	L 120 ⊕ 82000500 for oversize 2 + 3
				Knorr ProTecS	[o] 210.7 x 92.5 x 30			<b>98017102</b>	L 120 ⊕ 82000500 for oversize 2 + 3
				<b>93101300</b>	ø 335 x 34 x 102			<b>93102300</b>	ø 335 x 34 x 111 ⊕ axle BM 742503
				<b>93101400</b>	ø 377 x 45 x 134			<b>93102400</b>	ø 335 x 34 x 111 ⊕ axle BM 770000

## ATEGO 2 10/04 →

1015, 1015 L (4x2)	10/04 →	112 / 152		<b>2918302</b>	29183 340 2 5 T3016		<b>2918302</b>	29183 340 2 5 T3016	
1016, 1016 L (4x2)	10/04 →	115 / 156		Knorr SB 5000	[–] 185 x 84 x 34		Knorr SB 5000	[–] 185 x 84 x 34	
1016, 1016 L (4x2)	10/04 →	115 / 156		<b>2909504</b>	29095 300 3 4 T3016		<b>1729006</b>	17290 1550 0 5 D7115 W 130 x iaL 173,6 x ø 364	
1018, 1018 L (4x2)	10/04 →	130 / 177		Knorr SB 6000	[o] 210.7 x 92.5 x 30			<b>1950607</b>	19506 1550 0 5 D7115 W 160 x iaL 173,6 x ø 364
1022, 1022 L (4x2)	10/04 →	160 / 218		<b>2932003</b>	29320 300 1 4 T3050			<b>85000600</b>	ø 8 x L 15 56x
1023, 1023 L, 1024, 1024 L (4x2)	10/04 →	170-175 / 231-238		Knorr ProTecS	[o] 210.7 x 92.5 x 30			<b>98017000</b>	L 120 ⊕ 82000500
1024, 1024 L (4x2)	10/04 →	175 / 238		<b>2936101</b>	29361 300 1 4 T3016			<b>98017002</b>	L 120 ⊕ 82000500
1024 K (4x2)	10/04 →	175 / 238		Knorr ProTecS	[o] 210.7 x 92.5 x 30			<b>93102300</b>	ø 335 x 34 x 111 ⊕ axle BM 742503
1026, 1026 L (4x2)	10/04 →	188 / 256		<b>93101300</b>	ø 335 x 34 x 102			<b>93102400</b>	ø 335 x 34 x 111 ⊕ axle BM 770000
1029, 1029 L (4x2)	10/04 →	210 / 286		<b>93101400</b>	ø 377 x 45 x 134				
915, 915 L, 916, 916 L (4x2)	10/04 →	112-115 / 152-156							
915 K (4x2)	10/04 →	112 / 152							
916, 916 L (4x2)	10/04 →	115 / 156							
918, 918 L (4x2)	10/04 →	130 / 177							
922, 922 L (4x2)	10/04 →	160 / 218							
923, 923 L, 924, 924 L (4x2)	10/04 →	170-175 / 231-238							
924, 924 L (4x2)	10/04 →	175 / 238							
926, 926 L (4x2)	10/04 →	188 / 256							
929, 929 L (4x2)	10/04 →	210 / 286							
1015 K (4x2)	10/04 →	100 / 136		<b>2918302</b>	29183 340 2 5 T3016		<b>2918302</b>	29183 340 2 5 T3016	
				Knorr SB 5000	[–] 185 x 84 x 34		Knorr SB 5000	[–] 185 x 84 x 34	
				<b>2909504</b>	29095 300 3 4 T3016		<b>1950607</b>	19506 1550 0 5 D7115 W 160 x iaL 173,6 x ø 364	
				Knorr SB 6000	[o] 210.7 x 92.5 x 30			<b>85000600</b>	ø 8 x L 15 56x
				<b>2932003</b>	29320 300 1 4 T3050			<b>98017000</b>	L 120 ⊕ 82000500
				Knorr ProTecS	[o] 210.7 x 92.5 x 30			<b>98017002</b>	L 120 ⊕ 82000500
				<b>2936101</b>	29361 300 1 4 T3016			<b>93102300</b>	ø 335 x 34 x 111 ⊕ axle BM 742503
				Knorr ProTecS	[o] 210.7 x 92.5 x 30			<b>93102400</b>	ø 335 x 34 x 111 ⊕ axle BM 770000
				<b>93101300</b>	ø 335 x 34 x 102				
				<b>93101400</b>	ø 377 x 45 x 134				



kW / hp



# MERCEDES-BENZ

# MERCEDES-BENZ

## ATEGO 2 10/04 →

1015 K, 1016 K (4x2)	10/04 →	112-115 / 152-156	 <b>2918302</b> Knorr SB 5000	29183 340 2 5 T3016 [-] 185 x 84 x 34		 <b>2918302</b> Knorr SB 5000	29183 340 2 5 T3016 [-] 185 x 84 x 34	
1017 K, 1018 K (4x2)	10/04 →	125-130 / 170-177	 <b>2909504</b> Knorr SB 6000	29095 300 3 4 T3016 [o] 210.7 x 92.5 x 30		 <b>1729006</b>	17290 1550 0 5 D7115 W 130 x iaL 173,6 x ø 364	⊕ dumper
1022 K (4x2)	10/04 →	160 / 218	 <b>2932003</b> Knorr ProTecS	29320 300 1 4 T3050 [o] 210.7 x 92.5 x 30		 <b>1950607</b>	19506 1550 0 5 D7115 W 160 x iaL 173,6 x ø 364	
918 K (4x2)	10/04 →	115 / 156	 <b>2936101</b> Knorr ProTecS	29361 300 1 4 T3016 [o] 210.7 x 92.5 x 30		 <b>85000600</b> Fe	ø 8 x L 15	56x
922 K (4x2)	10/04 →	130 / 177				 <b>98017000</b>	L 120	⊕ 82000500
924 K (4x2)	10/04 →	160 / 218 / 175 / 238				 <b>98017002</b>	L 120	⊕ 82000500
			 <b>93101300</b>	ø 335 x 34 x 102		 <b>93102300</b>	ø 335 x 34 x 111	⊕ axle BM 742503
			 <b>93101400</b>	ø 377 x 45 x 134		 <b>93102400</b>	ø 335 x 34 x 111	⊕ axle BM 770000
1017 AK (4x4)	10/04 →	125 / 170	 <b>1729006</b>	17290 1550 0 5 D7115 W 130 x iaL 173,6 x ø 364		 <b>1729006</b>	17290 1550 0 5 D7115 W 130 x iaL 173,6 x ø 364	
1018 AK (4x4)	10/04 →	130 / 177	 <b>85000600</b> Fe	ø 8 x L 15	64x	 <b>1950607</b>	19506 1550 0 5 D7115 W 160 x iaL 173,6 x ø 364	
1022 AK (4x4)	10/04 →	160 / 218	 <b>98017000</b>	L 120	⊕ 82000500	 <b>85000600</b> Fe	ø 8 x L 15	56x
1024 AK (4x4)	10/04 →	175 / 238	 <b>98017002</b>	L 120	⊕ 82000500	 <b>98017000</b>	L 120	⊕ 82000500
918 AF (4x4)	10/04 →	130 / 177				 <b>98017002</b>	L 120	⊕ 82000500
922 AF (4x4)	10/04 →	160 / 218						
926 AF (4x4)	10/04 →	188 / 256						
1018 A (4x4)	10/04 →	130 / 177	 <b>1729006</b>	17290 1550 0 5 D7115 W 130 x iaL 173,6 x ø 364		 <b>1729006</b>	17290 1550 0 5 D7115 W 130 x iaL 173,6 x ø 364	
1022 A (4x4)	10/04 →	160 / 218	 <b>1949402</b>	19494 1700 0 8 T088 W 163 x iaL 178,0 x ø 410		 <b>1950607</b>	19506 1550 0 5 D7115 W 160 x iaL 173,6 x ø 364	
1023 A, 1024 A (4x4)	10/04 →	170-175 / 231-238	 <b>1949407</b>	19494 1700 0 8 T012 W 163 x iaL 178,0 x ø 410		 <b>85000600</b> Fe	ø 8 x L 15	56x
			 <b>85000600</b> Fe	ø 8 x L 15	64x	 <b>98017000</b>	L 120	⊕ 82000500
			 <b>98017000</b>	L 120	⊕ 82000500	 <b>98017002</b>	L 120	⊕ 82000500
			 <b>98017002</b>	L 120	⊕ 82000500			
1022 K0 (4x2)	10/04 →	160 / 218	 <b>2918302</b> Knorr SB 5000	29183 340 2 5 T3016 [-] 185 x 84 x 34		 <b>2918302</b> Knorr SB 5000	29183 340 2 5 T3016 [-] 185 x 84 x 34	
			 <b>2909504</b> Knorr SB 6000	29095 300 3 4 T3016 [o] 210.7 x 92.5 x 30		 <b>93102300</b>	ø 335 x 34 x 111	
			 <b>2932003</b> Knorr ProTecS	29320 300 1 4 T3050 [o] 210.7 x 92.5 x 30				
			 <b>2936101</b> Knorr ProTecS	29361 300 1 4 T3016 [o] 210.7 x 92.5 x 30				
			 <b>93101300</b>	ø 335 x 34 x 102				
			 <b>93101400</b>	ø 377 x 45 x 134				
1118 AF (4x4)	01/11 →	130 / 177	 <b>1729007</b>	17290 1630 0 5 D7115 W 130 x iaL 173,6 x ø 364				
1215, 1215 L, 1216, 1216 L (4x2)	10/04 →	112-115 / 152-156	 <b>2918302</b> Knorr SB 5000	29183 340 2 5 T3016 [-] 185 x 84 x 34		 <b>2918302</b> Knorr SB 5000	29183 340 2 5 T3016 [-] 185 x 84 x 34	
1216, 1216 L (4x2)	10/04 →	115 / 156	 <b>2909504</b> Knorr SB 6000	29095 300 3 4 T3016 [o] 210.7 x 92.5 x 30		 <b>2909504</b> Knorr SB 6000	29095 300 3 4 T3016 [o] 210.7 x 92.5 x 30	
1218, 1218 L (4x2)	10/04 →	130 / 177	 <b>2932003</b> Knorr ProTecS	29320 300 1 4 T3050 [o] 210.7 x 92.5 x 30		 <b>2932003</b> Knorr ProTecS	29320 300 1 4 T3050 [o] 210.7 x 92.5 x 30	
1222, 1222 L (4x2)	10/04 →	160 / 218	 <b>2936101</b> Knorr ProTecS	29361 300 1 4 T3016 [o] 210.7 x 92.5 x 30		 <b>2936101</b> Knorr ProTecS	29361 300 1 4 T3016 [o] 210.7 x 92.5 x 30	
1223, 1223 L, 1224, 1224 L (4x2)	10/04 →	170-175 / 231-238	 <b>93101300</b>	ø 335 x 34 x 102		 <b>1950607</b>	19506 1550 0 5 D7115 W 160 x iaL 173,6 x ø 364	56x
1224, 1224 L (4x2)	10/04 →	175 / 238	 <b>93101400</b>	ø 377 x 45 x 134		 <b>85000600</b> Fe	ø 8 x L 15	56x
1226, 1226 L (4x2)	10/04 → 12/14	188 / 256				 <b>98017000</b>	L 120	⊕ 82000500
1229, 1229 L (4x2)	10/04 →	210 / 286				 <b>98017002</b>	L 120	⊕ 82000500
						 <b>93101500</b>	ø 377 x 45 x 138.5	
1216 K (4x2)	10/04 →	115 / 156	 <b>2909504</b> Knorr SB 6000	29095 300 3 4 T3016 [o] 210.7 x 92.5 x 30		 <b>1950607</b>	19506 1550 0 5 D7115 W 160 x iaL 173,6 x ø 364	56x
1218 K (4x2)	10/04 →	130 / 177	 <b>2932003</b> Knorr ProTecS	29320 300 1 4 T3050 [o] 210.7 x 92.5 x 30		 <b>85000600</b> Fe	ø 8 x L 15	56x
1222 K (4x2)	10/04 →	160 / 218	 <b>2936101</b> Knorr ProTecS	29361 300 1 4 T3016 [o] 210.7 x 92.5 x 30		 <b>98017000</b>	L 120	⊕ 82000500
1224 K (4x2)	10/04 →	175 / 238						
1318 K (4x2)	10/04 →	130 / 177						
1322 K (4x2)	10/04 →	160 / 218						
1324 K (4x2)	10/04 →	170-175 / 231-238	 <b>93101400</b>	ø 377 x 45 x 134		 <b>98017002</b>	L 120	⊕ 82000500
1518 K (4x2)	10/04 →	130 / 177						
1522 K (4x2)	10/04 →	160 / 218						
1523 K, 1524 K (4x2)	10/04 →	175 / 238						
1526 K (4x2)	10/04 →	188 / 256						
1529 K (4x2)	10/04 →	210 / 286						





kW / hp



# MERCEDES-BENZ

# MERCEDES-BENZ

## ATEGO 2 10/04 →

1618 K (4x2) 1622 K (4x2) 1624 K (4x2)	10/04 → 10/04 → 10/04 →	130 / 177 160 / 218 175 / 238	  	<b>2909504</b> Knorr SB 6000 <b>2932003</b> Knorr ProTecS <b>2936101</b> Knorr ProTecS <b>93101400</b>	29095 300 3 4 T3016 [o] 210.7 x 92.5 x 30 29320 300 1 4 T3050 [o] 210.7 x 92.5 x 30 29361 300 1 4 T3016 [o] 210.7 x 92.5 x 30 ø 377 x 45 x 134	  	<b>1950607</b> <b>85000600</b> <b>98017000</b> <b>98017002</b>	19506 1550 0 5 D7115 W 160 x iaL 173,6 x ø 364 ø 8 x L 15	56x ⊕ 82000500 ⊕ 82000500
1222 AF (4x4) 1226 AF (4x4)	10/04 → 10/04 →	160 / 218 188 / 256	 	<b>1949402</b> <b>1949407</b>	19494 1700 0 8 T088 W 163 x iaL 178,0 x ø 410 19494 1700 0 8 T012 W 163 x iaL 178,0 x ø 410	 	<b>1729006</b> <b>1950505</b> <b>1950607</b> <b>85000600</b> <b>98017000</b> <b>98017002</b>	17290 1550 0 5 D7115 W 130 x iaL 173,6 x ø 364 19505 1550 0 5 D7115 W 200 x iaL 173,6 x ø 364 19506 1550 0 5 D7115 W 160 x iaL 173,6 x ø 364 ø 8 x L 15	56x ⊕ 82000500 ⊕ 82000500
1222 F (4x2) 1226, 1226 L (4x2) 1226 F (4x2) 1228, 1228 L, 1229, 1229 L (4x2) 1318, 1318 L (4x2) 1322, 1322 L (4x2) 1322 F (4x2) 1323, 1323 L, 1324, 1324 L (4x2) 1324, 1324 L (4x2) 1326, 1326 L (4x2) 1326, 1326 L (4x2) 1326 F (4x2) 1328, 1328 L, 1329, 1329 L (4x2) 1329, 1329 L (4x2) 1329 F (4x2)	10/04 → 10/04 → 10/04 → 10/04 → 10/04 → 10/04 → 10/04 → 10/04 → 10/04 → 10/04 → 10/04 → 10/04 → 10/04 → 10/04 → 10/04 → 10/04 → 10/04 → 10/04 →	160 / 218 188 / 256 188 / 256 205-210 / 279-286 130 / 177 160 / 218 160 / 218 170-175 / 231-238 175 / 238 188 / 256 188 / 256 188 / 256 205-210 / 279-286 210 / 286 210 / 286	                 	<b>2909504</b> Knorr SB 6000 <b>2932003</b> Knorr ProTecS <b>2936101</b> Knorr ProTecS <b>93101400</b>	29095 300 3 4 T3016 [o] 210.7 x 92.5 x 30 29320 300 1 4 T3050 [o] 210.7 x 92.5 x 30 29361 300 1 4 T3016 [o] 210.7 x 92.5 x 30 ø 377 x 45 x 134	                 	<b>2909504</b> Knorr SB 6000 <b>2932003</b> Knorr ProTecS <b>2936101</b> Knorr ProTecS <b>1950607</b> <b>85000600</b> <b>98017000</b> <b>98017002</b> <b>93101500</b>	29095 300 3 4 T3016 [o] 210.7 x 92.5 x 30 29320 300 1 4 T3050 [o] 210.7 x 92.5 x 30 29361 300 1 4 T3016 [o] 210.7 x 92.5 x 30 19506 1550 0 5 D7115 W 160 x iaL 173,6 x ø 364 ø 8 x L 15	56x ⊕ 82000500 ⊕ 82000500
1318 A (4x4) 1322 A (4x4) 1323 A, 1324 A (4x4)	10/04 → 10/04 → 10/04 →	130 / 177 160 / 218 170-175 / 231-238	 	<b>1949402</b> <b>1949407</b>	19494 1700 0 8 T088 W 163 x iaL 178,0 x ø 410 19494 1700 0 8 T012 W 163 x iaL 178,0 x ø 410	 	<b>2909504</b> Knorr SB 6000 <b>2932003</b> Knorr ProTecS <b>2936101</b> Knorr ProTecS <b>1729006</b> <b>1950505</b> <b>1950607</b> <b>85000600</b> <b>98017000</b> <b>98017002</b> <b>93101500</b>	29095 300 3 4 T3016 [o] 210.7 x 92.5 x 30 29320 300 1 4 T3050 [o] 210.7 x 92.5 x 30 29361 300 1 4 T3016 [o] 210.7 x 92.5 x 30 17290 1550 0 5 D7115 W 130 x iaL 173,6 x ø 364 19505 1550 0 5 D7115 W 200 x iaL 173,6 x ø 364 19506 1550 0 5 D7115 W 160 x iaL 173,6 x ø 364 ø 8 x L 15	56x ⊕ 82000500 ⊕ 82000500
1318 AK (4x4) 1322 AK (4x4) 1324 AK (4x4) 1518 A (4x4) 1518 AK (4x4) 1522 A (4x4) 1522 AK (4x4) 1523 A, 1524 A (4x4) 1524 AK (4x4) 1526 AK (4x4) 1529 AK (4x4)	10/04 → 10/04 → 10/04 → 10/04 → 10/04 → 10/04 → 10/04 → 10/04 → 10/04 → 10/04 → 10/04 →	130 / 177 160 / 218 175 / 238 130 / 177 130 / 177 160 / 218 160 / 218 170-175 / 231-238 175 / 238 188 / 256 210 / 286	          	<b>1949402</b> <b>1949407</b>	19494 1700 0 8 T088 W 163 x iaL 178,0 x ø 410 19494 1700 0 8 T012 W 163 x iaL 178,0 x ø 410	          	<b>1950505</b> <b>1950607</b> <b>85000600</b> <b>98017000</b> <b>98017002</b>	19505 1550 0 5 D7115 W 200 x iaL 173,6 x ø 364 19506 1550 0 5 D7115 W 160 x iaL 173,6 x ø 364 ø 8 x L 15	56x ⊕ 82000500 ⊕ 82000500
1322 AF (4x4) 1326 AF (4x4) 1329 AF (4x4) 1522 AF (4x4) 1526 AF (4x4) 1529 AF (4x4)	10/04 → 10/04 → 10/04 → 10/04 → 10/04 → 10/04 →	160 / 218 188 / 256 210 / 286 160 / 218 188 / 256 210 / 286	 	<b>1949402</b> <b>1949407</b>	19494 1700 0 8 T088 W 163 x iaL 178,0 x ø 410 19494 1700 0 8 T012 W 163 x iaL 178,0 x ø 410	 	<b>1729006</b> <b>1950607</b> <b>85000600</b> <b>98017000</b> <b>98017002</b>	17290 1550 0 5 D7115 W 130 x iaL 173,6 x ø 364 19506 1550 0 5 D7115 W 160 x iaL 173,6 x ø 364 ø 8 x L 15	56x ⊕ 82000500 ⊕ 82000500
1322 LK0 (4x2) 1322 LS (4x2) 1323 LS, 1324 LS (4x2) 1324 LK0 (4x2) 1326 LS (4x2)	10/04 → 10/04 → 10/04 → 10/04 → 10/04 →	160 / 218 160 / 218 170-175 / 231-238 175 / 238 188 / 256	  	<b>2909504</b> Knorr SB 6000 <b>2932003</b> Knorr ProTecS	29095 300 3 4 T3016 [o] 210.7 x 92.5 x 30 29320 300 1 4 T3050 [o] 210.7 x 92.5 x 30	 	<b>2909504</b> Knorr SB 6000 <b>2932003</b> Knorr ProTecS	29095 300 3 4 T3016 [o] 210.7 x 92.5 x 30 29320 300 1 4 T3050 [o] 210.7 x 92.5 x 30	

I-M



kW / hp

**MERCEDES-BENZ****MERCEDES-BENZ****ATEGO 2** **10/04** →

1328 LS, 1329 LS (4x2)	10/04 →	205-210 / 279-286	<b>2936101</b> Knorr ProTecS	29361 300 1 4 T3016 [o] 210.7 x 92.5 x 30		<b>2936101</b> Knorr ProTecS	29361 300 1 4 T3016 [o] 210.7 x 92.5 x 30																												
1518, 1518 L (4x2)	10/04 →	130 / 177	<b>93101400</b>	ø 377 x 45 x 134		<b>93101500</b>	ø 377 x 45 x 138.5																												
1522, 1522 L (4x2)	10/04 →	160 / 218																																	
1523, 1523 L, 1524, 1524 L (4x2)	10/04 →	170-175 / 231-238																																	
1524, 1524 L (4x2)	10/04 →	175 / 238																																	
1526, 1526 L (4x2)	10/04 →	188 / 256																																	
1526, 1526 L (4x2)	10/04 →	188 / 256																																	
1528, 1528 L, 1529, 1529 L (4x2)	10/04 →	205-210 / 279-286																																	
1529, 1529 L (4x2)	10/04 →	210 / 286																																	
1618 (4x2)	10/04 →	130 / 177																																	
1622 (4x2)	10/04 →	160 / 218																																	
1624 (4x2)	10/04 →	175 / 238	<b>93101400</b>	ø 377 x 45 x 134		<b>2909504</b> Knorr SB 6000	29095 300 3 4 T3016 [o] 210.7 x 92.5 x 30	<b>2909504</b> Knorr SB 6000	29095 300 3 4 T3016 [o] 210.7 x 92.5 x 30	<b>2932003</b> Knorr ProTecS	29320 300 1 4 T3050 [o] 210.7 x 92.5 x 30	<b>2936101</b> Knorr ProTecS	29361 300 1 4 T3016 [o] 210.7 x 92.5 x 30	<b>2936101</b> Knorr ProTecS	29361 300 1 4 T3016 [o] 210.7 x 92.5 x 30	<b>93101500</b>	ø 377 x 45 x 138.5																		
1629 (4x2)	10/04 →	210 / 286					29095 300 3 4 T3016 [o] 210.7 x 92.5 x 30		29095 300 3 4 T3016 [o] 210.7 x 92.5 x 30																										
1924 L (4x2)	10/04 →	175 / 238					29320 300 1 4 T3050 [o] 210.7 x 92.5 x 30		29320 300 1 4 T3050 [o] 210.7 x 92.5 x 30																										
1926 L (4x2)	10/04 →	188 / 256					29361 300 1 4 T3016 [o] 210.7 x 92.5 x 30		29361 300 1 4 T3016 [o] 210.7 x 92.5 x 30																										
1929 L (4x2)	10/04 →	210 / 286					ø 377 x 45 x 134		ø 377 x 45 x 134																										
2224 L (4x2)	10/04 →	175 / 238					<b>93101400</b>		ø 377 x 45 x 134				<b>1950505</b>		19505 1550 0 5 D7115 W 200 x ial 173,6 x ø 364		<b>1950505</b> 19505 1550 0 5 D7115 W 200 x ial 173,6 x ø 364		<b>85000600</b> Fe	ø 8 x L 15	56x														
2226 L (4x2)	10/04 →	188 / 256													<b>98017000</b>					L 120		⊕ 82000500													
2229 L (4x2)	10/04 →	210 / 286													<b>98017002</b>					L 120		⊕ 82000500													
1924 L (6x2/4)	10/04 →	175 / 238													<b>93101500</b>					ø 377 x 45 x 138.5															
1926 L (6x2/4)	10/04 →	188 / 256													<b>93101400</b>					ø 377 x 45 x 134			<b>2909504</b> Knorr SB 6000	29095 300 3 4 T3016 [o] 210.7 x 92.5 x 30	<b>2909504</b> Knorr SB 6000	29095 300 3 4 T3016 [o] 210.7 x 92.5 x 30	<b>2932003</b> Knorr ProTecS	29320 300 1 4 T3050 [o] 210.7 x 92.5 x 30	<b>2936101</b> Knorr ProTecS	29361 300 1 4 T3016 [o] 210.7 x 92.5 x 30	<b>2936101</b> Knorr ProTecS	29361 300 1 4 T3016 [o] 210.7 x 92.5 x 30	<b>93101500</b>	ø 377 x 45 x 138.5	
1929 L (6x2/4)	10/04 →	175 / 238	29320 300 1 4 T3050 [o] 210.7 x 92.5 x 30	29320 300 1 4 T3050 [o] 210.7 x 92.5 x 30																															
2226 L (6x2/4)	10/04 →	188 / 256	29361 300 1 4 T3016 [o] 210.7 x 92.5 x 30	29361 300 1 4 T3016 [o] 210.7 x 92.5 x 30																															
2229 L (6x2/4)	10/04 →	210 / 286	ø 377 x 45 x 134	ø 377 x 45 x 134																															
1926 L (6x2/4)	10/04 →	188 / 256	<b>93101400</b>	ø 377 x 45 x 134		<b>1950505</b>		19505 1550 0 5 D7115 W 200 x ial 173,6 x ø 364		<b>1950505</b> 19505 1550 0 5 D7115 W 200 x ial 173,6 x ø 364		<b>85000600</b> Fe		ø 8 x L 15		56x																			
1929 L (6x2/4)	10/04 →	210 / 286						<b>98017000</b>						L 120				⊕ 82000500 for oversize N + 1																	
2224 L (6x2/4)	10/04 →	175 / 238					<b>98017002</b>	L 120	⊕ 82000500 for oversize N + 1																										
2226 L (6x2/4)	10/04 →	188 / 256					<b>93101500</b>	ø 377 x 45 x 138.5																											
2229 L (6x2/4)	10/04 →	210 / 286					<b>93101400</b>	ø 377 x 45 x 134			<b>2909504</b> Knorr SB 6000		29095 300 3 4 T3016 [o] 210.7 x 92.5 x 30	<b>2909504</b> Knorr SB 6000			29095 300 3 4 T3016 [o] 210.7 x 92.5 x 30	<b>2932003</b> Knorr ProTecS	29320 300 1 4 T3050 [o] 210.7 x 92.5 x 30		<b>2936101</b> Knorr ProTecS			29361 300 1 4 T3016 [o] 210.7 x 92.5 x 30		<b>2936101</b> Knorr ProTecS		29361 300 1 4 T3016 [o] 210.7 x 92.5 x 30		<b>93101500</b>		ø 377 x 45 x 138.5			
2529 L (6x2/4)	10/04 →	210 / 286											29320 300 1 4 T3050 [o] 210.7 x 92.5 x 30				29320 300 1 4 T3050 [o] 210.7 x 92.5 x 30																		
712, 713 (4x2)	10/04 →	90-95 / 122-129											29361 300 1 4 T3016 [o] 210.7 x 92.5 x 30		29361 300 1 4 T3016 [o] 210.7 x 92.5 x 30																				
2529 L (6x2/4)	10/04 →	210 / 286											<b>93101400</b>		ø 377 x 45 x 134				<b>2927801</b> Knorr ProTecS	29278 300 1 4 T3050 [o] 247.3 x 109.5 x 30		<b>2927801</b> Knorr ProTecS	29278 300 1 4 T3050 [o] 247.3 x 109.5 x 30	<b>1949602</b>	19496 1700 0 8 T088 W 223 x ial 178,0 x ø 410		<b>1949607</b>	19496 1700 0 8 T012 W 223 x ial 178,0 x ø 410	<b>85000700</b> Fe		ø 8 x L 18	64x			
712, 713 (4x2)	10/04 →	90-95 / 122-129																		ø 430 x 45 x 132			see techn. info.		<b>98017000</b>			L 120			⊕ 82000500				
																				ø 430 x 45 x 144			see techn. info.		<b>98017002</b>			L 120			⊕ 82000500				
			<b>93101400</b>	ø 430 x 45 x 132	see techn. info.	<b>98017100</b>				L 120		⊕ 82000500																							
										<b>93101400</b>		ø 430 x 45 x 132				see techn. info.				<b>98017102</b>			L 120		⊕ 82000500										
																							<b>93101400</b>		ø 430 x 45 x 132			see techn. info.			<b>93087900</b>		ø 430 x 45 x 132		
																																	<b>93101400</b>		ø 430 x 45 x 132





kW / hp

**MERCEDES-BENZ****MERCEDES-BENZ****ATEGO 2** **10/04** →

715, 715 L, 716, 716 L (4x2)	10/04 →	112-115 / 152-156	<b>93101300</b>	ø 335 x 34 x 102	<b>93102300</b>	ø 335 x 34 x 111	
812, 813 (4x2)	10/04 →	90-95 / 122-129					
812 K (4x2)	10/04 →	90-95 / 122-129					
815 F (4x2)	10/04 →	100 / 136					
822 F (4x2)	10/04 →	160 / 218					
815, 815 L, 816, 816 L (4x2)	10/04 →	112-115 / 152-156	<b>2918302</b> Knorr SB 5000	29183 340 2 5 T3016 [-] 185 x 84 x 34	<b>2918302</b> Knorr SB 5000	29183 340 2 5 T3016 [-] 185 x 84 x 34	
815 K, 816 K (4x2)	10/04 →	112-115 / 152-156	<b>93101300</b>	ø 335 x 34 x 102	<b>93102300</b>	ø 335 x 34 x 111	⊕ axle BM 742503
816, 816 L (4x2)	10/04 →	115 / 156			<b>93102400</b>	ø 335 x 34 x 111	⊕ axle BM 770000
816, 816 L (4x2)	10/04 →	115 / 156					
818, 818 L (4x2)	10/04 →	130 / 177					
818, 818 L (4x2)	10/04 →	130 / 177					
818 K (4x2)	10/04 →	130 / 177					
822, 822 L (4x2)	10/04 →	160 / 218					
822, 822 L (4x2)	10/04 →	160 / 218					
823, 823 L, 824, 824 L (4x2)	10/04 →	170-175 / 231-238					
824, 824 L (4x2)	10/04 →	175 / 238					
824 K (4x2)	10/04 →	175 / 238					
826, 826 L (4x2)	10/04 →	188 / 256					
829, 829 L (4x2)	10/04 →	210 / 286					
815 K, 816 K (4x2)	10/04 →	112-115 / 152-156	<b>2918302</b> Knorr SB 5000	29183 340 2 5 T3016 [-] 185 x 84 x 34	<b>2918302</b> Knorr SB 5000	29183 340 2 5 T3016 [-] 185 x 84 x 34	
818 K (4x2)	10/04 →	130 / 177	<b>93101300</b>	ø 335 x 34 x 102	<b>93102300</b>	ø 335 x 34 x 111	⊕ axle BM 742503
822 K (4x2)	10/04 →	160 / 218	<b>2918302</b> Knorr SB 5000	29183 340 2 5 T3016 [-] 185 x 84 x 34	<b>2918302</b> Knorr SB 5000	29183 340 2 5 T3016 [-] 185 x 84 x 34	
822 K (4x2)	10/04 →	160 / 218	<b>93101300</b>	ø 335 x 34 x 102	<b>1729006</b>	17290 1550 0 5 D7115 W 130 x iaL 173,6 x ø 364	56x
					<b>85000600</b> Fe	ø 8 x L 15	
					<b>98017000</b>	L 120	⊕ 82000500
					<b>98017002</b>	L 120	⊕ 82000500
					<b>93102300</b>	ø 335 x 34 x 111	⊕ axle BM 742503
					<b>93102400</b>	ø 335 x 34 x 111	⊕ axle BM 770000

**ATEGO 3** **04/13** →

1016, 1016 L (4x2)	04/13 →	115 / 156	<b>2918302</b> Knorr SB 5000	29183 340 2 5 T3016 [-] 185 x 84 x 34	<b>2918302</b> Knorr SB 5000	29183 340 2 5 T3016 [-] 185 x 84 x 34	
1016 K (4x2)	04/13 →	115 / 156	<b>93101300</b>	ø 335 x 34 x 102	<b>93102300</b>	ø 335 x 34 x 111	
1018, 1018 L (4x2)	04/13 →	130 / 177					
1018 K (4x2)	04/13 →	130 / 177					
1018 KO (4x2)	04/13 →	130 / 177					
1021, 1021 L (4x2)	04/13 →	155 / 211					
1021 K (4x2)	04/13 →	155 / 211					
1021 KO (4x2)	04/13 →	155 / 211					
1023, 1023 L (4x2)	04/13 →	170 / 231					
1023 K (4x2)	04/13 →	170 / 231					
1023 KO (4x2)	04/13 →	170 / 231					
1024, 1024 L (4x2)	04/13 →	175 / 238					
1024 K (4x2)	04/13 →	175 / 238					
1227, 1227 L (4x2)	04/13 →	200 / 272					
716, 716 L (4x2)	04/13 →	115 / 156					
716, 716 L (4x2)	04/13 →	115 / 156					
716 K (4x2)	04/13 →	115 / 156					
718, 718 L (4x2)	04/13 →	130 / 177					
718 K (4x2)	04/13 →	130 / 177					
721, 721 L (4x2)	04/13 →	155 / 211					
721 K (4x2)	04/13 →	155 / 211					
723, 723 L (4x2)	04/13 →	170 / 231					
723 K (4x2)	04/13 →	170 / 231					
816, 816 L (4x2)	04/13 →	115 / 156					
816, 816 L (4x2)	04/13 →	115 / 156					
816 K (4x2)	04/13 →	115 / 156					
816 K (4x2)	04/13 →	115 / 156					
818, 818 L (4x2)	04/13 →	130 / 177					
818, 818 L (4x2)	04/13 →	130 / 177					
818 K (4x2)	04/13 →	130 / 177					
818 K (4x2)	04/13 →	130 / 177					
821, 821 L (4x2)	04/13 →	155 / 211					
821, 821 L (4x2)	04/13 →	155 / 211					
821 K (4x2)	04/13 →	155 / 211					
821 K (4x2)	04/13 →	155 / 211					
823, 823 L (4x2)	04/13 →	170 / 231					
823, 823 L (4x2)	04/13 →	170 / 231					
823 K (4x2)	04/13 →	170 / 231					
823 K (4x2)	04/13 →	170 / 231					
824, 824 L (4x2)	04/13 →	175 / 238					
824 K (4x2)	04/13 →	175 / 238					
916, 916 L (4x2)	04/13 →	115 / 156					
916 K (4x2)	04/13 →	115 / 156					
918, 918 L (4x2)	04/13 →	130 / 177					
918 F (4x2)	04/13 →	130 / 177					
918 K (4x2)	04/13 →	130 / 177					
921, 921 L (4x2)	04/13 →	155 / 211					
921 K (4x2)	04/13 →	155 / 211					
923, 923 L (4x2)	04/13 →	170 / 231					
923 F (4x2)	04/13 →	170 / 231					
923 K (4x2)	04/13 →	170 / 231					
924, 924 L (4x2)	04/13 →	175 / 238					





kW / hp

**MERCEDES-BENZ****MERCEDES-BENZ****ATEGO 3** **04/13** →

1524 AK (4x4)	04/13 →	175 / 238		<b>1949402</b>	19494 1700 0 8 T088				
1527 AF (4x4)	04/13 →	200 / 272			W 163 x iaL 178,0 x ø 410				
1527 AK (4x4)	04/13 →	200 / 272		<b>1949407</b>	19494 1700 0 8 T012				
1530 AF (4x4)	04/13 →	220 / 299			W 163 x iaL 178,0 x ø 410				
1530 AK (4x4)	04/13 →	220 / 299							

**AXOR** **01/02** → **10/04**

1823 (4x2)	01/02 → 10/04	170 / 231		<b>2927801</b> Knorr ProTecS	29278 300 1 4 T3050 [o] 247.3 x 109.5 x 30	optional		<b>2927801</b> Knorr ProTecS	29278 300 1 4 T3050 [o] 247.3 x 109.5 x 30	optional
1823 K (4x2)	01/02 → 10/04	170 / 231		<b>1949502</b>	19495 1700 0 8 T088			<b>1949602</b>	19496 1700 0 8 T088	
				<b>1949507</b>	W 183 x iaL 178,0 x ø 410			<b>1949607</b>	W 223 x iaL 178,0 x ø 410	
				<b>85000700</b> Fe	W 183 x iaL 178,0 x ø 410	64x		<b>85000700</b> Fe	W 223 x iaL 178,0 x ø 410	64x
				<b>98017000</b>	ø 8 x L 18			<b>98017000</b>	ø 8 x L 18	
				<b>98017002</b>	L 120	⊕ 82000500 for oversize N + 1		<b>98017002</b>	L 120	⊕ 82000500 for oversize N + 1
				<b>98017100</b>	L 120	⊕ 82000500 for oversize N + 1		<b>98017100</b>	L 120	⊕ 82000500 for oversize N + 1
				<b>98017102</b>	L 120	⊕ 82000500 for oversize 2 + 3		<b>98017102</b>	L 120	⊕ 82000500 for oversize 2 + 3
				<b>93087900</b>	L 120	⊕ 82000500 for oversize 2 + 3		<b>93087900</b>	L 120	⊕ 82000500 for oversize 2 + 3
				<b>93186700</b>	L 120	⊕ 82000500 for oversize 2 + 3		<b>93186700</b>	L 120	⊕ 82000500 for oversize 2 + 3
				<b>93087900</b>	ø 430 x 45 x 132	see techn. info.		<b>93087900</b>	ø 430 x 45 x 132	
				<b>93186700</b>	ø 430 x 45 x 144	see techn. info.				
1835 LS (4x2)	01/02 → 10/04	260 / 354		<b>2927801</b> Knorr ProTecS	29278 300 1 4 T3050 [o] 247.3 x 109.5 x 30	optional		<b>2927801</b> Knorr ProTecS	29278 300 1 4 T3050 [o] 247.3 x 109.5 x 30	optional
1840 LS (4x2)	01/02 → 10/04	295 / 401								
1843 LS (4x2)	01/02 → 10/04	315 / 428		<b>93087900</b>	ø 430 x 45 x 132	see techn. info.		<b>93087900</b>	ø 430 x 45 x 132	
2523 (6x2)	01/02 → 10/04	170 / 231								
2528 (6x2)	01/02 → 10/04	205 / 279		<b>93186700</b>	ø 430 x 45 x 144	see techn. info.				
2535 LS (6x2)	01/02 → 10/04	260 / 354								
2540 LS (6x2)	01/02 → 10/04	295 / 401								
2543 LS (6x2)	01/02 → 10/04	315 / 428								
2623 L (6x2)	01/02 → 10/04	170 / 231								
2628 L (6x2)	01/02 → 10/04	205 / 279								
3228 C (8x2/4)	01/02 → 10/04	205 / 279								
2623 K (6x2)	01/02 → 10/04	170 / 231		<b>2927801</b> Knorr ProTecS	29278 300 1 4 T3050 [o] 247.3 x 109.5 x 30	optional		<b>1949602</b>	19496 1700 0 8 T088	
2628 B (6x4)	01/02 → 10/04	205 / 279						<b>1949607</b>	W 223 x iaL 178,0 x ø 410	
2628 K (6x4)	01/02 → 10/04	205 / 279		<b>1949502</b>	19495 1700 0 8 T088			<b>85000700</b> Fe	W 223 x iaL 178,0 x ø 410	64x
				<b>1949507</b>	W 183 x iaL 178,0 x ø 410			<b>98017000</b>	ø 8 x L 18	
				<b>85000700</b> Fe	W 183 x iaL 178,0 x ø 410	64x		<b>98017002</b>	W 183 x iaL 178,0 x ø 410	
				<b>98017000</b>	ø 8 x L 18			<b>98017100</b>	ø 8 x L 18	
				<b>98017002</b>	L 120	⊕ 82000500 for oversize N + 1		<b>98017102</b>	L 120	⊕ 82000500 for oversize N + 1
				<b>98017100</b>	L 120	⊕ 82000500 for oversize N + 1		<b>98017100</b>	L 120	⊕ 82000500 for oversize N + 1
				<b>98017102</b>	L 120	⊕ 82000500 for oversize 2 + 3		<b>98017102</b>	L 120	⊕ 82000500 for oversize 2 + 3
				<b>98017102</b>	L 120	⊕ 82000500 for oversize 2 + 3				
				<b>93087900</b>	L 120	⊕ 82000500 for oversize 2 + 3		<b>93087900</b>	L 120	⊕ 82000500 for oversize 2 + 3
				<b>93186700</b>	L 120	⊕ 82000500 for oversize 2 + 3				
				<b>93087900</b>	ø 430 x 45 x 132	see techn. info.				
				<b>93186700</b>	ø 430 x 45 x 144	see techn. info.				

**AXOR 2** **10/04** →

1823, 1823 L, 1824, 1824 L, LL (4x2)	10/04 →	170-175 / 231-238		<b>2927801</b> Knorr ProTecS	29278 300 1 4 T3050 [o] 247.3 x 109.5 x 30			<b>2927801</b> Knorr ProTecS	29278 300 1 4 T3050 [o] 247.3 x 109.5 x 30	
1828, 1828 L, 1829, 1829 L, LL (4x2)	10/04 →	205-210 / 279-286		<b>1723802</b>	17238 1700 0 8 T012			<b>1949602</b>	19496 1700 0 8 T088	
1833, 1833 L, LL (4x2)	10/04 →	240 / 326		<b>1949502</b>	W 143 x iaL 178,0 x ø 410			<b>1949607</b>	W 223 x iaL 178,0 x ø 410	
				<b>1949507</b>	W 183 x iaL 178,0 x ø 410			<b>85000700</b> Fe	W 223 x iaL 178,0 x ø 410	64x
				<b>85000600</b> Fe	W 183 x iaL 178,0 x ø 410	64x		<b>98017000</b>	ø 8 x L 15	
				<b>85000700</b> Fe	W 183 x iaL 178,0 x ø 410	64x		<b>98017002</b>	ø 8 x L 18	
				<b>98017000</b>	ø 8 x L 15			<b>98017100</b>	ø 8 x L 15	
				<b>98017002</b>	L 120	⊕ 82000500 for oversize N + 1		<b>98017102</b>	L 120	⊕ 82000500 for oversize N + 1
				<b>98017100</b>	L 120	⊕ 82000500 for oversize N + 1		<b>98017100</b>	L 120	⊕ 82000500 for oversize N + 1
				<b>98017102</b>	L 120	⊕ 82000500 for oversize 2 + 3		<b>98017102</b>	L 120	⊕ 82000500 for oversize 2 + 3
				<b>98017102</b>	L 120	⊕ 82000500 for oversize 2 + 3				
				<b>93087900</b>	L 120	⊕ 82000500 for oversize 2 + 3		<b>93087900</b>	L 120	⊕ 82000500 for oversize 2 + 3
				<b>93186700</b>	L 120	⊕ 82000500 for oversize 2 + 3				
				<b>93087900</b>	ø 430 x 45 x 132	see techn. info.				
				<b>93186700</b>	ø 430 x 45 x 144	see techn. info.				





kW / hp



# MERCEDES-BENZ

# MERCEDES-BENZ

## AXOR 2 10/04 →

1828 LS (4x2)	10/04 →	205 / 279		<b>93186700</b>	ø 430 x 45 x 144	see techn. info.			
2535 S, 2535 LS (6x2)	10/04 →	260 / 354							
2540 S, 2541 S, LS (6x2)	10/04 →	295 / 401							
3335 B (6x4)	10/04 → 10/05	260 / 354							
3340 B (6x4)	10/04 → 10/05	295 / 401							
3343 K (6x4)	01/11 →	315 / 428							
3344 K (6x4)	01/11 →	315 / 428							
4135 B (8x4/4)	10/05 →	260 / 354							
4135 K (8x4/4)	06/09 →	260 / 354							
4140 B (8x4/4)	01/11 →	295 / 401							
4140 K (8x4/4)	06/09 →	295 / 401							
4143 B (8x4/4)	01/11 →	315 / 428							
4143 K (8x4/4)	06/09 →	315 / 428							
4143 K (6x4)	01/11 →	315 / 428							
1835 LS (4x2)	01/11 →	260 / 354		<b>2927801</b>	29278 300 1 4 T3050			<b>2927801</b>	29278 300 1 4 T3050
1836 LS, LLS (4x2)	10/04 →	265 / 360		Knorr ProTecS	[o] 247.3 x 109.5 x 30			Knorr ProTecS	[o] 247.3 x 109.5 x 30
1840 LS, LLS (4x2)	10/04 →	295 / 401							
1843 LS, LLS (4x2)	10/04 →	315 / 428		<b>93087900</b>	ø 430 x 45 x 132	see techn. info.		<b>93087900</b>	ø 430 x 45 x 132
1933 (4x2)	10/04 →	240 / 326							
1933 S (4x2)	01/11 →	240 / 326		<b>93186700</b>	ø 430 x 45 x 144	see techn. info.			
2035 S, 2036 S, LS (4x2)	01/11 →	260 / 354							
2040 S, 2041 S, LS (4x2)	01/11 →	295 / 401							
2044 S (4x2)	01/11 →	315 / 428							
2436 LS, 2536 LS (6x2)	10/04 →	265 / 360							
2440 LS, 2540 LS (6x2)	10/04 →	295 / 401							
2443 LS, 2543 LS (6x2)	10/04 →	315 / 428							
2523 (6x2)	01/11 →	170 / 231							
2528 L, 2529 L (6x2/2/4)	10/04 →	205-210 / 279-286							
2533, 2533 L (6x2/2/4)	10/04 →	240 / 326							
2535 L, 2536 L, 2536 LL (6x2)	10/04 →	260-265 / 354-360							
2540 L, LL (6x2)	10/04 →	295 / 401							
2543 L, LL (6x2)	10/04 →	315 / 428							
2543 S, 2543 LS (6x2)	10/04 →	315 / 428							
2544 S, 2544 LS (6x2)	10/04 →	323 / 439							
2635 B (6x4)	10/05 →	260 / 354							
2636 (6x4)	10/04 →	265 / 360							
2636 B (6x4)	10/04 →	265 / 360							
2636 K (6x4)	10/04 →	265 / 360							
2640 (6x4)	10/04 →	295 / 401							
2640 B (6x4)	10/04 →	295 / 401							
2640 K (6x4)	10/04 →	295 / 401							
2640 S, 2641 S, LS (6x4)	10/04 →	295 / 401							
2643 (6x4)	10/04 →	315 / 428							
2643 B (6x4)	10/04 →	315 / 428							
2643 K (6x4)	10/04 →	315 / 428							
2644 S, LS (6x4)	01/11 →	323-324 / 439-441							
2644 S, LS (6x4)	01/11 →	315 / 428							
3228 (8x4)	01/11 →	205 / 279							
3235 (8x2/4)	10/04 →	260 / 354							
3236 B (8x4/4)	10/04 →	265 / 360							
3236 K (8x4/4)	10/04 →	265 / 360							
3240 (8x2/4)	03/05 →	295 / 401							
3240 B (8x4/4)	10/04 →	295 / 401							
3240 K (8x4/4)	10/04 →	295 / 401							
3243 (8x2/4)	10/04 →	315 / 428							
3243 B (8x4/4)	10/04 →	315 / 428							
3243 K (8x4/4)	10/04 →	315 / 428							
2528 K, 2528 KL (6x2)	01/11 →	205 / 279		<b>2927801</b>	29278 300 1 4 T3050			<b>1949602</b>	19496 1700 0 8 T088
3028 B (6x4)	01/11 →	205 / 279		Knorr ProTecS	[o] 247.3 x 109.5 x 30			<b>1949607</b>	W 223 x iaL 178,0 x ø 410
3028 K (6x4)	01/11 →	205 / 279							W 223 x iaL 178,0 x ø 410
				<b>1949502</b>	19495 1700 0 8 T088			<b>85000700</b>	ø 8 x L 18
				<b>1949507</b>	W 183 x iaL 178,0 x ø 410			<b>98017000</b>	L 120
				<b>85000700</b>	W 183 x iaL 178,0 x ø 410	64x		<b>98017002</b>	L 120
				<b>98017000</b>	ø 8 x L 18			<b>98017100</b>	L 120
				<b>98017002</b>	L 120	⊗ 82000500 for oversize N + 1		<b>98017102</b>	L 120
				<b>98017002</b>	L 120	⊗ 82000500 for oversize N + 1		<b>98017100</b>	L 120
				<b>98017100</b>	L 120	⊗ 82000500 for oversize N + 1		<b>98017102</b>	L 120
				<b>98017102</b>	L 120	⊗ 82000500 for oversize 2 + 3		<b>98017102</b>	L 120
				<b>98017102</b>	L 120	⊗ 82000500 for oversize 2 + 3		<b>98017102</b>	L 120
				<b>93087900</b>	ø 430 x 45 x 132	see techn. info.			
				<b>93186700</b>	ø 430 x 45 x 144	see techn. info.			
3131 K (6x4)	01/11 →	228 / 310		<b>1949502</b>	19495 1700 0 8 T088			<b>98017000</b>	L 120
3343 S (6x4)	01/11 →	315 / 428			W 183 x iaL 178,0 x ø 410			<b>98017002</b>	L 120
3344 K (6x4)	10/04 →	323-325 / 440-442		<b>1949507</b>	19495 1700 0 8 T012			<b>98017100</b>	L 120
3344 S (6x4)	10/04 →	323-325 / 440-442			W 183 x iaL 178,0 x ø 410	64x		<b>98017102</b>	L 120
4140 (6x4)	01/11 →	295 / 401		<b>85000700</b>	ø 8 x L 18			<b>98017100</b>	L 120
4141 K (6x4)	01/11 →	295 / 401		<b>98017000</b>	L 120	⊗ 82000500 for oversize N + 1		<b>98017102</b>	L 120
4144 (8x4/4)	01/11 →	315 / 428			L 120	⊗ 82000500 for oversize N + 1		<b>98017102</b>	L 120
4144 K (6x4)	10/04 →	323-325 / 440-442		<b>98017002</b>	L 120	⊗ 82000500 for oversize N + 1		<b>98017102</b>	L 120
				<b>98017100</b>	L 120	⊗ 82000500 for oversize 2 + 3		<b>98017102</b>	L 120

I - M



kW / hp



# MERCEDES-BENZ

# MERCEDES-BENZ

## AXOR 2 10/04 →

3131 K (6x4)	01/11 →	228 / 310		<b>98017102</b>	L 120	⊗ 82000500 for oversize 2 + 3			
3343 S (6x4)	01/11 →	315 / 428							
3344 K (6x4)	10/04 →	323-325 / 440-442							
3344 S (6x4)	10/04 →	323-325 / 440-442							
4140 (6x4)	01/11 →	295 / 401							
4141 K (6x4)	01/11 →	295 / 401							
4144 (8x4/4)	01/11 →	315 / 428							
4144 K (6x4)	10/04 →	323-325 / 440-442							

## CAPACITY (O 530 GL) 04/07 →

CapaCity (8x2)	04/07 →	260 / 354		<b>2927802</b> Knorr ProTecS	29278 300 1 4 T7400 [o] 247.3 x 109.5 x 30			<b>2927802</b> Knorr ProTecS	29278 300 1 4 T7400 [o] 247.3 x 109.5 x 30	
				<b>93087900</b>	ø 430 x 45 x 132	see techn. info.		<b>93087900</b>	ø 430 x 45 x 132	
				<b>93186700</b>	ø 430 x 45 x 144	see techn. info.				

## CITARO (O 530) 01/98 →

Citaro, Citaro MUE (4x2)	01/98 →	210 / 286		<b>2927802</b> Knorr ProTecS	29278 300 1 4 T7400 [o] 247.3 x 109.5 x 30			<b>2927802</b> Knorr ProTecS	29278 300 1 4 T7400 [o] 247.3 x 109.5 x 30	
Citaro BZ (4x2)	01/02 →	225 / 306								
Citaro G (6x2)	01/98 →	185 / 252		<b>93087900</b>	ø 430 x 45 x 132	see techn. info.		<b>93087900</b>	ø 430 x 45 x 132	
Citaro G (6x2)	01/99 →	205 / 279								
Citaro G, Citaro GN3, Citaro LÜ (6x2)	01/98 →	220 / 299		<b>93186700</b>	ø 430 x 45 x 144	see techn. info.				
Citaro G, Citaro LÜ (6x2)	01/98 →	260 / 354								
Citaro GNG (6x2)	04/00 →	240 / 326								
Citaro N (4x2)	01/98 →	185 / 252								
Citaro N (4x2)	01/98 →	205 / 279								
Citaro N (4x2)	01/98 →	170 / 231								
Citaro N (6x2)	01/99 →	205 / 279								
Citaro N (4x2)	04/99 →	180 / 245								
Citaro N, Citaro MUE (4x2)	01/98 →	220 / 299								
Citaro N, Citaro MUE (4x2)	01/98 →	260 / 354								
Citaro NG (4x2)	04/00 →	240 / 326								
Citaro NG (4x2)	06/00 →	185 / 252								
Citaro Ü (6x2)	05/12 →	265 / 360								
Citaro Ü (4x2)	05/12 →	220 / 299								

## CITO (O 520) 06/99 →

130 kW (4x2)	06/99 →	130 / 177		<b>2927802</b> Knorr ProTecS	29278 300 1 4 T7400 [o] 247.3 x 109.5 x 30			<b>2927802</b> Knorr ProTecS	29278 300 1 4 T7400 [o] 247.3 x 109.5 x 30	
				<b>93087900</b>	ø 430 x 45 x 132	see techn. info.		<b>93087900</b>	ø 430 x 45 x 132	
				<b>93186700</b>	ø 430 x 45 x 144	see techn. info.				

## CONECTO (O 345) 11/01 →

CONECTO 12M (4x2)	11/01 →	157 / 214		<b>2927802</b> Knorr ProTecS	29278 300 1 4 T7400 [o] 247.3 x 109.5 x 30			<b>2927802</b> Knorr ProTecS	29278 300 1 4 T7400 [o] 247.3 x 109.5 x 30	
CONECTO 12M (4x2)	11/01 →	210 / 286								
CONECTO 12M (4x2)	11/01 →	220 / 299		<b>93087900</b>	ø 430 x 45 x 132	see techn. info.		<b>93087900</b>	ø 430 x 45 x 132	
CONECTO 12M (4x2)	11/01 →	260 / 354								
CONECTO 12M (4x2)	11/01 →	205-210 / 279-286		<b>93186700</b>	ø 430 x 45 x 144	see techn. info.				
CONECTO 18M (6x2)	11/01 →	260 / 354								
CONECTO 18M (6x2)	11/01 →	185 / 252								
CONECTO 18M (6x2)	11/01 →	220 / 299								
CONECTO C, H, M, UE (4x2)	11/01 →	185 / 252		<b>1984902</b>	19849 1755 0 5 T016 W 160 x iaL 196,0 x ø 410			<b>1969901</b>	19699 1755 0 5 T016 W 220 x iaL 174,3 x ø 410	
CONECTO C, H, M, UE (4x2)	11/01 →	260 / 354								
CONECTO C, H, M, UE (4x2)	11/01 →	220 / 299								
CONECTO C, H, M, UE (6x2)	11/01 →	185 / 252		<b>87002000</b> 7338 C Fe	ø 10 x L 18	64x		<b>1969903</b>	19699 1755 0 5 D7113 W 220 x iaL 174,3 x ø 410	
CONECTO C, H, M, UE (6x2)	11/01 →	220 / 299								
CONECTO C, H, M, UE (4x2)	11/01 →	157 / 214								
CONECTO C, H, M, UE (6x2)	11/01 →	260 / 354								
CONECTO C, H, UE (4x2)	11/01 →	205 / 279						<b>87002000</b> 7338 C Fe	ø 10 x L 18	96x

## ECONIC 01/98 →

1823 L, 1823 LL (4x2)	03/98 →	170 / 231		<b>2927802</b> Knorr ProTecS	29278 300 1 4 T7400 [o] 247.3 x 109.5 x 30			<b>2927802</b> Knorr ProTecS	29278 300 1 4 T7400 [o] 247.3 x 109.5 x 30	
1824 L, 1824 LL (4x2)	10/06 →	175 / 238								
1828 L (4x2)	10/00 →	205 / 279								
1828 L, 1828 LL (4x2)	03/98 →	205 / 279		<b>93087900</b>	ø 430 x 45 x 132	see techn. info.		<b>93087900</b>	ø 430 x 45 x 132	
1828 L, 1828 LL (4x2)	10/06 →	205 / 279								
1828 LLS (4x2)	10/00 →	205 / 279		<b>93186700</b>	ø 430 x 45 x 144	see techn. info.				
1829 L, 1829 LL (4x2)	10/06 →	210 / 286								
1833 L, 1833 LL (4x2)	10/06 →	240 / 326								
2624 L (6x2/4)	03/98 →	175 / 238								
2628 L (6x2/4)	10/00 →	205 / 279								
2628 L (6x4)	10/01 →	205 / 279								
2628 LL (6x4)	01/98 →	205 / 279								
2628 LL (6x2/4)	03/98 →	205 / 279								
2629 L, 2629 LL (6x4)	10/01 →	210 / 286								
2629 L, 2629 LL (6x2/4)	10/01 →	210 / 286								
2633 L (6x4)	10/01 →	240 / 326								
2633 L, 2633 LL (6x2/4)	10/07 →	240 / 326								
2633 LL (6x4)	10/07 →	240 / 326								
3233 L, 3233 LL (8x4/4)	10/07 →	240 / 326								
1828 LS (4x2)	10/04 →	205 / 279		<b>2927801</b> Knorr ProTecS	29278 300 1 4 T3050 [o] 247.3 x 109.5 x 30			<b>2927801</b> Knorr ProTecS	29278 300 1 4 T3050 [o] 247.3 x 109.5 x 30	
1829 LS (4x2)	10/07 →	210 / 286								
1833 LS (4x2)	10/07 →	240 / 326								
2628 L (6x2/4)	10/00 →	205 / 279		<b>93087900</b>	ø 430 x 45 x 132	see techn. info.		<b>93087900</b>	ø 430 x 45 x 132	
				<b>93186700</b>	ø 430 x 45 x 144	see techn. info.				



kW / hp

**MERCEDES-BENZ****MERCEDES-BENZ****ECONIC 2** **04/13** →

1830 LL (4x2)	04/13 →	220 / 299		<b>2924601</b> Knorr SM 7	29246 300 1 4 T3050 [o] 247.3 x 109.5 x 30		<b>2924401</b> Knorr SL7	29244 300 1 4 T3050 [o] 247.3 x 109.5 x 30		ø 430 x 45 x 132
1835 LL (4x2)	04/13 →	260 / 354								
2630 LL (6x4)	04/13 →	220 / 299								
2630 LL (6x2/4)	04/13 →	220 / 299								
2635 LL (6x4)	04/13 →	260 / 354								
2635 LL (6x2/4)	04/13 →	260 / 354								

**INTEGRO (O 550)** **01/06** →

Integro, Integro M (4x2)	01/06 →	260 / 354		<b>2927802</b> Knorr ProTecS	29278 300 1 4 T7400 [o] 247.3 x 109.5 x 30		<b>2927802</b> Knorr ProTecS	29278 300 1 4 T7400 [o] 247.3 x 109.5 x 30		ø 430 x 45 x 132
Integro, Integro M (4x2)	01/06 →	210 / 286								
Integro, Integro M (4x2)	01/06 →	220 / 299		<b>93058100</b>	ø 432 x 45 x 135		<b>93087900</b>	ø 430 x 45 x 132	see techn. info.	
Integro L (6x2)	01/06 →	300 / 408								
Integro L (6x2)	01/06 →	210 / 286								
Integro L (6x2)	01/06 →	260 / 354								
Integro L (6x2)	01/06 →	220 / 300		<b>93186700</b>	ø 430 x 45 x 144			ø 430 x 45 x 132	see techn. info.	
Integro L (6x2)	01/06 →	220 / 300								

**INTOURO** **01/05** →

Intouro, Intouro E, Intouro M, Intouro ME (4x2)	01/05 →	220 / 299		<b>2927802</b> Knorr ProTecS	29278 300 1 4 T7400 [o] 247.3 x 109.5 x 30		<b>2927802</b> Knorr ProTecS	29278 300 1 4 T7400 [o] 247.3 x 109.5 x 30		ø 430 x 45 x 132
Intouro, Intouro E, Intouro M, Intouro ME (4x2)	01/05 →	260 / 354								
Intouro, Intouro E, Intouro M, Intouro ME (4x2)	01/05 →	300 / 408		<b>93186700</b>	ø 430 x 45 x 144			ø 430 x 45 x 132	see techn. info.	
Intouro, Intouro E, Intouro M, Intouro ME (4x2)	01/05 →	210 / 286								

**LK/LN2** **01/84** → **12/98**

1114,1114 L (4x2)	01/84 → 12/98	95-100 / 129-136		<b>1950607</b>	19506 1550 0 5 D7115 W 160 x iaL 173,6 x ø 364 ø 8 x L 15	56x		<b>1950607</b>	19506 1550 0 5 D7115 W 160 x iaL 173,6 x ø 364 ø 8 x L 15	56x
1114 A (4x4)	02/87 → 12/98	96-102 / 131-139								
1114 AK (4x4)	02/87 → 12/98	95-100 / 129-136		<b>85000600</b> Fe	L 120	⊕ 82000500		<b>85000600</b> Fe	L 120	⊕ 82000500
1114 K (4x2)	03/84 → 12/98	95-100 / 129-136								
1114 S (4x2)	03/84 → 12/98	95-100 / 129-136		<b>98017000</b>	L 120	⊕ 82000500		<b>98017000</b>	L 120	⊕ 82000500
1117,1117 L (4x2)	01/84 → 12/98	116-125 / 158-170								
1117,1117 L (4x2)	03/96 → 12/98	125 / 170		<b>98017002</b>	L 120	⊕ 82000500		<b>98017002</b>	L 120	⊕ 82000500
1117 A (4x4)	06/87 → 12/98	116-125 / 158-170								
1117 AK (4x4)	04/84 → 12/98	125 / 170			L 120	⊕ 82000500			L 120	⊕ 82000500
1117 K (4x2)	04/84 → 12/98	116-125 / 158-170								
1117 K (4x2)	03/96 → 12/98	125 / 170			L 120	⊕ 82000500			L 120	⊕ 82000500
1117 LO (4x2)	03/96 → 12/98	125 / 170								
1117 O,1117 LO (4x2)	01/84 → 12/98	116-125 / 158-170			L 120	⊕ 82000500			L 120	⊕ 82000500
1117 S (4x2)	03/96 → 12/98	125 / 170								
1117 S,1117 LS (4x2)	01/84 → 12/98	116-125 / 158-170			L 120	⊕ 82000500			L 120	⊕ 82000500
1120,1120 L (4x2)	01/84 → 12/98	148-155 / 201-211								
1120 AF (4x4)	02/87 → 12/98	150-155 / 204-211			L 120	⊕ 82000500			L 120	⊕ 82000500
1120 F (4x2)	02/90 → 12/98	150-155 / 204-211								
1120 L (4x2)	08/84 → 12/98	125 / 170			L 120	⊕ 82000500			L 120	⊕ 82000500
1120 O,1120 LO (4x2)	01/84 → 12/98	150-155 / 204-211								
1120 S,1120 LS (4x2)	01/84 → 12/98	148-155 / 201-211			L 120	⊕ 82000500			L 120	⊕ 82000500
1124 AF (4x4)	03/92 → 12/98	177 / 241								
1124 F (4x2)	03/92 → 12/98	155-177 / 211-241			L 120	⊕ 82000500			L 120	⊕ 82000500
1214 A (4x4)	01/84 → 12/98	100 / 136								
1217 KO (4x2)	03/94 → 12/98	125 / 170			L 120	⊕ 82000500			L 120	⊕ 82000500
1314 (4x2)	07/84 → 12/98	95-100 / 129-136								
1314 AK (4x4)	06/87 → 12/98	95-100 / 129-136			L 120	⊕ 82000500			L 120	⊕ 82000500
1314 K (4x4)	07/84 → 12/98	95-100 / 129-136								
1314 KO (4x2)	07/84 → 12/98	95-100 / 129-136			L 120	⊕ 82000500			L 120	⊕ 82000500
1317,1317 L (4x2)	01/84 → 12/98	116-125 / 158-170								
1317,1317 L (4x2)	03/96 → 12/98	125 / 170			L 120	⊕ 82000500			L 120	⊕ 82000500
1317 AK (4x4)	08/84 → 12/98	116-125 / 158-170								
1317 AK (4x4)	12/92 → 12/98	155 / 211			L 120	⊕ 82000500			L 120	⊕ 82000500
1317 K (4x2)	07/84 → 12/98	125 / 170								
1317 K (4x2)	03/96 → 12/98	125 / 170			L 120	⊕ 82000500			L 120	⊕ 82000500
1317 KO (4x2)	03/94 → 12/98	116-125 / 158-170								
1317 KO (4x2)	03/96 → 12/98	125 / 170			L 120	⊕ 82000500			L 120	⊕ 82000500
1317 LS (4x2)	03/96 → 12/98	125 / 170								
1317 S,1317 LS (4x2)	01/84 → 12/98	116-125 / 158-170			L 120	⊕ 82000500			L 120	⊕ 82000500
1320,1320 L (4x2)	01/84 → 12/98	125 / 170								
1320,1320 L (4x2)	01/84 → 12/98	148-155 / 201-211			L 120	⊕ 82000500			L 120	⊕ 82000500
1320 AK (4x4)	12/92 → 12/98	155 / 211								
1320 L (4x2)	12/92 → 12/98	177 / 241			L 120	⊕ 82000500			L 120	⊕ 82000500
1320 S,1320 LS (4x2)	01/84 → 12/98	148-155 / 201-211								
1324,1324 L (4x2)	01/84 → 12/98	170-177 / 231-241			L 120	⊕ 82000500			L 120	⊕ 82000500

I - M



kW / hp



## MERCEDES-BENZ

## MERCEDES-BENZ

LK/LN2 01/84→12/98

1324 L (4x2)	01/81→12/98	150 / 204	<b>1950607</b>	19506 1550 0 5 D7115		<b>1950607</b>	19506 1550 0 5 D7115	
1324 S, 1324 LS (4x2)	01/84→12/98	170-177 / 231-241	<b>85000600</b>	W 160 x iaL 173,6 x ø 364	56x	<b>85000600</b>	W 160 x iaL 173,6 x ø 364	56x
0 1114, 0 1114 L (4x2)	01/84→12/98	95-100 / 129-136	<b>98017000</b>	ø 8 x L 15		<b>98017000</b>	L 120	⊕ 82000500
			<b>98017002</b>	L 120		<b>98017002</b>	L 120	⊕ 82000500
1514, 1514 L (4x2)	01/84→12/98	95-100 / 129-136	<b>1950505</b>	19505 1550 0 5 D7115		<b>1950505</b>	19505 1550 0 5 D7115	
1514 K (4x2)	01/89→12/98	95-100 / 129-136	<b>85000600</b>	W 200 x iaL 173,6 x ø 364	56x	<b>85000600</b>	W 200 x iaL 173,6 x ø 364	56x
1517, 1517 L (4x2)	01/84→12/98	116-125 / 158-170	<b>98017000</b>	ø 8 x L 15		<b>98017000</b>	L 120	⊕ 82000500
1517, 1517 L (4x2)	03/96→12/98	125 / 170	<b>98017002</b>	L 120		<b>98017002</b>	L 120	⊕ 82000500
1517 K (4x2)	01/89→12/98	116-125 / 158-170						
1517 K (4x2)	03/96→12/98	125 / 170						
1520, 1520 L (4x2)	01/84→12/98	150-155 / 204-211						
1524, 1524 L (4x2)	01/84→12/98	170-177 / 231-241						
1720 (4x2)	01/84→12/98	150-155 / 204-211						
1724 (4x2)	01/84→12/98	170 / 231						
2020 L (4x2)	01/84→12/98	148-150 / 201-204						
2024 L (4x2)	01/84→12/98	177 / 240						
709 (4x2)	03/84→12/98	63-66 / 86-90	<b>1516203</b>	15162 1350 0 4 D7115		<b>1516203</b>	15162 1350 0 4 D7115	
709 K (4x2)	03/84→10/90	63-66 / 86-90	<b>85000600</b>	W 90 x iaL 259,0 x ø 308	40x	<b>85000600</b>	W 90 x iaL 259,0 x ø 308	40x
711 (4x2)	03/94→12/98	77 / 105	<b>98017000</b>	ø 8 x L 15		<b>98017000</b>	L 120	⊕ 82000500
711 (4x2)	03/96→12/98	90 / 122	<b>98017002</b>	L 120		<b>98017002</b>	L 120	⊕ 82000500
809 (4x2)	03/84→12/98	63-66 / 86-90	<b>1728006</b>	17280 1350 0 4 D7115		<b>1728006</b>	17280 1350 0 4 D7115	
809 K (4x2)	03/84→12/98	63-66 / 86-90	<b>85000600</b>	W 120 x iaL 259,1 x ø 308	40x	<b>85000600</b>	W 120 x iaL 259,1 x ø 308	40x
811 (4x2)	03/94→12/98	77 / 105	<b>98017000</b>	ø 8 x L 15		<b>98017000</b>	L 120	⊕ 82000500
811 (4x2)	03/96→12/98	90 / 122	<b>98017002</b>	L 120		<b>98017002</b>	L 120	⊕ 82000500
811 K (4x2)	03/94→12/98	77 / 105						
811 K (4x2)	03/96→12/98	90 / 122						
814 LO (4x2)	03/96→12/98	100 / 136						
814 O, 814 LO (4x2)	01/84→12/98	95-100 / 129-136						
817 LO (4x2)	03/96→12/98	125 / 170						
817 O, 817 LO (4x2)	01/84→12/98	116-125 / 158-170						
0 814, 0 814 L (4x2)	01/84→12/98	103 / 140						
814, 814L (4x2)	01/84→12/98	95-100 / 129-136	<b>1728006</b>	17280 1350 0 4 D7115		<b>1728705</b>	17287 1350 0 4 D7115	
814, 814L (4x2)	03/96→12/98	100 / 136	<b>85000600</b>	W 120 x iaL 259,1 x ø 308	40x	<b>85000600</b>	W 120 x iaL 259,1 x ø 308	40x
814, 814 L (4x2)	01/84→12/98	103 / 140	<b>98017000</b>	ø 8 x L 15		<b>98017000</b>	L 120	⊕ 82000500
814 F (4x2)	05/86→12/98	95-100 / 129-136	<b>98017002</b>	L 120		<b>98017002</b>	L 120	⊕ 82000500
814 F (4x2)	03/94→12/98	103 / 140						
814 F (4x2)	03/96→12/98	100 / 136						
814 K (4x2)	03/84→12/98	95-100 / 129-136						
814 K (4x2)	03/94→12/98	103 / 140						
814 S (4x2)	03/84→12/98	95-100 / 129-136						
814 S (4x2)	03/94→12/98	103 / 140						
814 S (4x2)	03/96→12/98	100 / 136						
817, 817 L (4x2)	01/84→12/98	116-125 / 158-170						
817, 817 L (4x2)	03/96→12/98	125 / 170						
817 F (4x2)	03/84→12/98	116-125 / 158-170						
817 F (4x2)	03/96→12/98	125 / 170						
817 K (4x2)	01/86→12/98	116-125 / 158-170						
817 K (4x2)	03/96→12/98	125 / 170						
817 S, 817 LS (4x2)	01/84→12/98	116-125 / 158-170						
817 S, 817 LS (4x2)	03/96→12/98	125 / 170						
814 K (4x2)	03/96→12/98	100 / 136	<b>1728006</b>	17280 1350 0 4 D7115		<b>1728705</b>	17287 1350 0 4 D7115	
			<b>85000600</b>	W 120 x iaL 259,1 x ø 308	40x	<b>85000600</b>	W 120 x iaL 259,1 x ø 308	40x
			<b>98017000</b>	ø 8 x L 15		<b>88000800</b>	ø 6,4 x L 15,9	96x
			<b>98017002</b>	L 120		<b>98017000</b>	BS3675 L10 Me	
						<b>98017002</b>	L 120	⊕ 82000500
						<b>98017002</b>	L 120	⊕ 82000500
914 (4x2)	03/84→12/98	95-100 / 129-136	<b>1728705</b>	17287 1350 0 4 D7115		<b>1728705</b>	17287 1350 0 4 D7115	
914 K (4x2)	03/84→12/98	95-100 / 129-136	<b>85000600</b>	W 135 x iaL 259,1 x ø 308	40x	<b>85000600</b>	W 135 x iaL 259,1 x ø 308	40x
914 KO (4x2)	01/87→12/98	95-100 / 129-136						







kW / hp

**MERCEDES-BENZ****MERCEDES-BENZ****MB-TRAC** **07/73→12/91**

65/70, 700, 800 (4x4)	07/73→12/91	48-55 / 65-75	<b>98022100</b>	L 300	<b>98022100</b>	L 300
700, 800 (4x4)	02/87→12/91	50-57 / 68-78	<b>93028800</b>	ø 421 x 22 x 61.9	<b>93028800</b>	ø 421 x 22 x 61.9
900 (4x4)	09/81→12/91	63 / 85				
900 (4x4)	03/87→12/91	66 / 90				
1100 (4x4)	03/79→08/87	81 / 110	<b>2958104</b>	29581 150 0 4 T205 [o] 89.7 x 73.8 x 15	<b>2958104</b>	29581 150 0 4 T205 [o] 89.7 x 73.8 x 15
1300 (4x4)	03/76→08/87	92 / 125	<b>2958104</b>	29581 150 0 4 T205 [o] 89.7 x 73.8 x 15	<b>2958104</b>	29581 150 0 4 T205 [o] 89.7 x 73.8 x 15
1300 Turbo, 1400 Turbo (4x4)	02/82→12/91	92-100 / 125-136				
1500 (4x4)	07/80→12/87	110 / 150	<b>98022100</b>	L 300	<b>98022100</b>	L 300
1600 Turbo (4x4)	06/90→12/91	115 / 156				
1800 (4x4)	06/90→12/91	132 / 180				

**Medio** **10/02→**

Medio (4x2)	10/02→	110 / 150	<b>2983506</b>	29835 220 0 4 T3018 [o] 174.8 x 85.6 x 22	<b>2983506</b>	29835 220 0 4 T3018 [o] 174.8 x 85.6 x 22
-------------	--------	-----------	----------------	--	----------------	--

**MK** **12/87→09/96**

1222 (4x2)	07/89→08/94	160-165 / 218-224	<b>1949402</b>	19494 1700 0 8 T088 W 163 x iaL 178,0 x ø 410	<b>1949402</b>	19494 1700 0 8 T088 W 163 x iaL 178,0 x ø 410
1222 F (4x2)	07/89→08/94	160-165 / 218-224	<b>1949407</b>	19494 1700 0 8 T012 W 163 x iaL 178,0 x ø 410	<b>1949407</b>	19494 1700 0 8 T012 W 163 x iaL 178,0 x ø 410
1222 S, 1222 LS (4x2)	07/89→08/94	160-165 / 218-224	<b>85000600</b>	ø 8 x L 15	<b>85000600</b>	ø 8 x L 15
1224 F (4x2)	07/89→08/94	177 / 240				
1417 (4x2)	07/89→09/96	121-129 / 165-175	<b>98017000</b>	L 120	<b>98017000</b>	L 120
1417 A (4x4)	09/89→09/96	121-129 / 165-175	<b>98017002</b>	L 120	<b>98017002</b>	L 120
1417 AK (4x4)	09/89→09/96	121-129 / 165-175	<b>98017100</b>	L 120	<b>98017100</b>	L 120
1417 K (4x2)	07/89→09/96	121-125 / 165-170	<b>98017102</b>	L 120	<b>98017102</b>	L 120
1420, 1420 L (4x2)	12/87→09/96	155 / 211				
1420 AK (4x4)	09/89→09/96	155 / 211				
1420 AK (4x4)	09/89→09/96	160-165 / 218-224				
1420 LS (4x2)	02/90→09/96	155 / 211				
1422 (4x2)	02/93→08/94	230 / 313				
1422, 1422 L (4x2)	12/87→09/96	160-165 / 218-224				
1422 F (4x2)	07/89→09/93	160-165 / 218-224				
1422 F (4x2)	02/93→08/94	180-230 / 245-313				
1422 F (4x2)	03/93→08/94	177 / 241				
1422 LS (4x2)	02/93→08/94	200 / 272				
1422 S, 1422 LS (4x2)	12/87→09/96	160-165 / 218-224				
1424 (4x2)	07/89→09/96	177 / 240				
1424, 1424 L (4x2)	12/87→09/96	180-200 / 245-272				
1424, 1424 L (4x2)	12/87→09/96	180-200 / 245-272				
1424 S, 1424 LS (4x2)	12/87→09/96	180-200 / 245-272				
1424 S, 1424 LS (4x2)	12/87→09/96	180-200 / 245-272				
1426 S, 1426 LS (4x2)	12/87→09/96	191-195 / 260-265				
1427 (4x2)	02/93→09/96	200 / 272				
1427 F (4x2)	02/93→09/96	200 / 272				
1427 L (4x2)	12/87→09/96	200 / 272				
1427 LS (4x2)	02/93→09/96	200 / 272				
1427 S, 1427 LS (4x2)	02/93→09/96	200 / 272				
1429 AF (4x4)	01/92→09/96	213 / 290				
1431 (4x2)	12/87→08/96	230 / 313				
1431 (4x2)	12/87→08/96	213 / 290				
1431 F (4x2)	12/87→08/96	230 / 313				
1624 S (4x2)	12/87→09/96	180 / 245				
1624 S (4x2)	12/87→09/96	180 / 245				
1627 AF (4x4)	01/92→09/96	195 / 265				
1222 A, 1222 LA (4x4)	09/89→07/94	160-165 / 218-224	<b>1949402</b>	19494 1700 0 8 T088 W 163 x iaL 178,0 x ø 410	<b>1949602</b>	19496 1700 0 8 T088 W 223 x iaL 178,0 x ø 410
1222 AF (4x4)	09/89→09/93	160-165 / 218-224	<b>1949407</b>	19494 1700 0 8 T012 W 163 x iaL 178,0 x ø 410	<b>1949607</b>	19496 1700 0 8 T012 W 223 x iaL 178,0 x ø 410
1224 AF (4x4)	02/93→09/96	170-177 / 231-241	<b>85000600</b>	ø 8 x L 15	<b>85000700</b>	ø 8 x L 18
1224 AF (4x4)	02/93→09/96	180 / 245				
1226 AF (4x4)	02/90→09/93	195-218 / 265-296				
1226 AF (4x4)	02/93→09/96	180-200 / 245-272				
1226 AF (4x4)	02/93→09/96	250 / 340				
1227 A (4x4)	01/92→07/92	200 / 272				
1227 AF, 1227 LAF (4x4)	01/92→07/92	200 / 272				
1231 AF (4x4)	01/92→09/96	230 / 313				
1234 AF (4x4)	01/92→09/96	250 / 340				
1717 AK (4x4)	09/89→08/94	129 / 175				
1722 AK (4x4)	12/88→08/94	200 / 272				
1722 AK (4x4)	12/88→08/94	177 / 241				
1722 AK (4x4)	12/88→08/94	151-165 / 205-224				
1726 AK (4x4)	06/89→08/94	195 / 265				
1820 AK (4x4)	07/93→09/96	155 / 211				
1820 K (4x2)	05/92→09/96	155 / 211				
1824 AK (4x4)	08/92→09/96	180 / 245				
1824 AK (4x4)	08/92→09/96	177 / 240				









kW / hp



# MERCEDES-BENZ

# MERCEDES-BENZ

**NG** 08/73→09/96

1638 (4x2)	11/80→12/86	276 / 375
1638 S, 1638 LS (4x2)	08/73→09/96	276 / 375
1644 (4x2)	06/86→08/89	320 / 435
1644 S, 1644 LS (4x2)	08/73→09/96	320 / 435



**1949402**

19494 1700 0 8 T088

W 163 x iaL 178,0 x ø 410

19494 1700 0 8 T012

W 163 x iaL 178,0 x ø 410

ø 8 x L 15

64x



**1949407**

**85000600**

Fe



**1949402**

19494 1700 0 8 T088

W 163 x iaL 178,0 x ø 410

19494 1700 0 8 T012

W 163 x iaL 178,0 x ø 410

19495 1700 0 8 T088

W 183 x iaL 178,0 x ø 410

19495 1700 0 8 T012

W 183 x iaL 178,0 x ø 410

ø 8 x L 15

optional 64x



**85000600**

Fe



**85000700**

Fe

ø 8 x L 18

64x

I-M

1613 K (4x2)	01/75→12/84	96 / 130
1614 (4x2)	04/84→03/91	100 / 136
1614 K (4x2)	04/84→03/91	100 / 136
1617 AK (4x4)	01/75→07/85	124 / 168
1617 K (4x2)	01/75→07/85	124 / 168
1617 K0 (4x2)	01/75→07/85	124 / 168
1617 S (4x2)	01/75→07/85	124 / 168
1620, 1620 L (4x2)	08/73→09/96	150 / 204
1622, 1622 L (4x2)	08/73→09/96	150-159 / 204-216



**1949402**

19494 1700 0 8 T088

W 163 x iaL 178,0 x ø 410

19494 1700 0 8 T012

W 163 x iaL 178,0 x ø 410

ø 8 x L 15

64x



**85000600**

Fe



**1949402**

19494 1700 0 8 T088

W 163 x iaL 178,0 x ø 410

19494 1700 0 8 T012

W 163 x iaL 178,0 x ø 410

ø 8 x L 15

64x

1622 AK (4x4)	05/82→10/89	159 / 216
1622 K (4x2)	05/82→10/89	159 / 216
1622 S (4x2)	05/82→03/91	159 / 216
1628 A (4x4)	01/80→05/89	206 / 280
2028 A (6x6)	01/80→06/89	206 / 280
2036 A (6x6)	01/80→06/89	260 / 354
2219 (6x4)	06/76→01/87	141 / 192
2219, 2219 L (6x2/2/4)	08/73→09/96	141 / 192
2219 K (6x4)	06/76→01/87	141 / 192
2219 K0 (6x4)	06/76→01/87	141 / 192
2224 (6x2)	04/76→12/82	176 / 240
2224 (6x4)	04/76→12/82	176 / 240
2224 B (6x4)	05/75→03/84	176 / 240
2224 K (6x4)	04/76→12/82	176 / 240
2224 S (6x4)	07/76→12/82	176 / 240
2226 (6x4)	09/75→12/80	188 / 256
2226 S, 2226 LS (6x4)	08/73→09/96	188 / 256
2228 (6x4)	12/79→03/91	206 / 280
2228 S (6x4)	12/79→03/91	206 / 280
2232 (6x4)	05/74→09/83	235 / 320
2232 S, 2232 LS (6x4)	08/73→09/96	235 / 320
2233 (6x4)	11/80→05/87	243 / 330
2233 S (6x4)	11/80→05/87	243 / 330
2235 K (6x4)	03/86→07/89	260 / 354
2236 S (6x4)	12/84→03/91	261 / 355
2238 S (6x4)	01/81→12/86	276 / 375
2244 S (6x4)	10/85→07/89	320 / 435
2422 K (6x2)	10/81→03/91	159 / 216
2438 (6x2)	08/73→09/96	276 / 375
2528 A (4x4)	01/80→03/91	206 / 280
2528 AK (4x4)	01/80→03/91	206 / 280
2626 (6x4)	06/75→03/81	188 / 256
2626 A (6x6)	06/75→03/81	188 / 256
2626 AB (6x6)	05/74→12/80	188 / 256
2626 AK (6x6)	08/73→12/81	188 / 256
2626 AS (6x6)	06/75→03/81	188 / 256
2626 B (6x4)	05/74→12/80	188 / 256
2626 K (6x4)	08/73→03/81	188 / 256
2626 S (6x4)	06/75→03/81	188 / 256
2628 (6x4)	02/80→03/91	206 / 280
2628 A (6x6)	02/80→03/91	206 / 280
2628 A (6x6)	01/90→03/91	331 / 450
2628 AK (6x6)	02/80→03/91	206 / 280
2628 AS (6x6)	02/80→03/91	206 / 280
2628 B (6x4)	02/80→08/89	206 / 280
2628 K (6x4)	02/80→03/91	206 / 280
2628 S (6x4)	02/80→03/91	206 / 280
2632 (6x4)	05/74→09/83	235-236 / 320-321
2632 A (6x6)	05/74→09/83	235-236 / 320-321
2632 AK (6x6)	08/73→09/83	235-236 / 320-321
2632 AS (6x6)	05/74→09/83	235-236 / 320-321
2632 K (6x4)	08/73→09/83	235-236 / 320-321
2632 S (6x4)	05/74→09/83	235-236 / 320-321
2633 (6x4)	05/82→05/87	243 / 330
2633 S (6x4)	05/82→05/87	243 / 330
2635 (6x4)	04/86→03/91	260 / 354
2635 A (6x6)	09/87→03/91	269 / 366
2635 AK (6x6)	09/87→03/91	269 / 366
2635 AS (6x6)	09/87→03/91	269 / 366
2635 S (6x4)	04/86→03/91	260 / 354
2636 (6x4)	11/81→03/91	261 / 355
2636 A (6x6)	11/81→03/91	261 / 355
2636 AK (6x6)	11/81→03/91	261 / 355
2636 AS (6x6)	11/81→03/91	261 / 355
2636 K (6x4)	11/81→03/91	261 / 355
2636 S (6x4)	11/81→03/91	261 / 355
2638 (6x4)	01/81→12/86	276 / 375
2638 S (6x4)	01/81→12/86	276 / 375
2644 (6x2)	08/73→09/96	320 / 435
2644 S (6x4)	10/85→02/90	320 / 435







kW / hp

**MERCEDES-BENZ****MERCEDES-BENZ****NG** **08/73→09/96**

2433 (4x2) 2438 L (4x2)	11/80→03/91 11/80→06/90	243 / 330 269-276 / 366-375	  	<b>1949402</b> <b>1949407</b> <b>85000600</b> Fe	19494 1700 0 8 T088 W 163 x iaL 178,0 x ø 410 19494 1700 0 8 T012 W 163 x iaL 178,0 x ø 410 ø 8 x L 15	64x	  	<b>1949502</b> <b>1949507</b> <b>85000700</b> Fe	19495 1700 0 8 T088 W 183 x iaL 178,0 x ø 410 19495 1700 0 8 T012 W 183 x iaL 178,0 x ø 410 ø 8 x L 18	64x
2219 C, 2219 CL (6x2/2/4) 2222 (6x4) 2222, 2222 L (6x2/2/4)	08/73→09/96 05/82→03/91 08/73→09/96	141 / 192 159 / 216 159 / 216	  	<b>1949402</b> <b>1949407</b> <b>85000600</b> Fe	19494 1700 0 8 T088 W 163 x iaL 178,0 x ø 410 19494 1700 0 8 T012 W 163 x iaL 178,0 x ø 410 ø 8 x L 15	64x	  	<b>1723802</b> <b>1949402</b> <b>1949407</b> <b>85000600</b> Fe	17238 1700 0 8 T012 W 143 x iaL 178,0 x ø 410 19494 1700 0 8 T088 W 163 x iaL 178,0 x ø 410 19494 1700 0 8 T012 W 163 x iaL 178,0 x ø 410 ø 8 x L 15	auxiliary axle 64x
2222 B (6x4) 2222 K (4x2) 2222 K (6x4) 2222 L (4x2) 2222 L (4x2) 2225 (6x4) 2225 B (6x4) 2225 L (4x2) 2425 (6x4) 2433 (6x4) 2444 LS (6x4) 3025 B (8x4/4)	05/82→03/91 05/82→10/89 05/82→03/91 08/73→09/96 08/73→09/96 04/85→03/91 08/83→03/91 08/73→09/96 04/85→03/91 10/80→09/96 08/73→09/96 12/85→07/87	150-159 / 204-216 159 / 216 159-165 / 216-224 159-165 / 216-224 184 / 250 184 / 250 184 / 250 184 / 250 243 / 330 320 / 435 184-206 / 250-280 206 / 280	           	<b>1949402</b> <b>1949407</b> <b>85000600</b> Fe	19494 1700 0 8 T088 W 163 x iaL 178,0 x ø 410 19494 1700 0 8 T012 W 163 x iaL 178,0 x ø 410 ø 8 x L 15	64x	           	<b>1723802</b> <b>85000600</b> Fe	17238 1700 0 8 T012 W 143 x iaL 178,0 x ø 410 ø 8 x L 15	64x
2226, 2226 L (6x2) 2228, 2228 L (6x2) 2232, 2232 L (6x2) 2233, 2233 L (6x2) 2235, 2235 L (6x2) 2235 S, 2235 LS (6x2) 2236 (6x2) 2238, 2238 L (6x2) 2244, 2244 L (6x2)	08/73→09/96 08/73→09/96 08/73→09/96 08/73→09/96 08/73→09/96 08/73→09/96 09/82→03/91 08/73→09/96 08/73→09/96	188 / 256 206 / 280 235 / 320 243 / 330 260 / 354 260 / 354 261 / 355 276 / 375 320 / 435	        	<b>1949402</b> <b>1949407</b> <b>85000600</b> Fe	19494 1700 0 8 T088 W 163 x iaL 178,0 x ø 410 19494 1700 0 8 T012 W 163 x iaL 178,0 x ø 410 ø 8 x L 15	64x	        	<b>1949402</b> <b>1949407</b> <b>1949502</b> <b>1949507</b> <b>85000600</b> Fe <b>85000700</b> Fe	19494 1700 0 8 T088 W 163 x iaL 178,0 x ø 410 19494 1700 0 8 T012 W 163 x iaL 178,0 x ø 410 19495 1700 0 8 T088 W 183 x iaL 178,0 x ø 410 19495 1700 0 8 T012 W 183 x iaL 178,0 x ø 410 ø 8 x L 15 ø 8 x L 18	auxiliary axle auxiliary axle auxiliary axle 64x 64x
2422 (4x2) 2422 (4x2) 2422 (4x2) 2428 (4x2) 2444 LS (4x2)	08/73→09/96 08/73→09/96 10/81→10/90 08/73→09/96 08/73→09/96	160-165 / 218-224 160-165 / 218-224 159-165 / 216-224 206 / 280 320 / 435	    	<b>1949402</b> <b>1949407</b> <b>85000600</b> Fe	19494 1700 0 8 T088 W 163 x iaL 178,0 x ø 410 19494 1700 0 8 T012 W 163 x iaL 178,0 x ø 410 ø 8 x L 15	64x	    	<b>1949402</b> <b>1949407</b> <b>1949502</b> <b>1949507</b> <b>85000600</b> Fe	19494 1700 0 8 T088 W 163 x iaL 178,0 x ø 410 19494 1700 0 8 T012 W 163 x iaL 178,0 x ø 410 19495 1700 0 8 T088 W 183 x iaL 178,0 x ø 410 19495 1700 0 8 T012 W 183 x iaL 178,0 x ø 410 ø 8 x L 15	optional optional 64x
3038 (6x4) 3535 AK (8x8/4) 3535 K (8x4/4) 3836 AK (6x6) 3850 A (6x6)	01/81→12/86 09/87→02/90 09/87→01/89 11/81→03/91 09/85→08/94	276 / 375 260 / 354 260-269 / 354-366 261 / 355 368 / 486	    	<b>1949502</b> <b>1949507</b> <b>85000700</b> Fe	19495 1700 0 8 T088 W 183 x iaL 178,0 x ø 410 19495 1700 0 8 T012 W 183 x iaL 178,0 x ø 410 ø 8 x L 18	64x	    	<b>1949502</b> <b>1949507</b> <b>85000700</b> Fe	19495 1700 0 8 T088 W 183 x iaL 178,0 x ø 410 19495 1700 0 8 T012 W 183 x iaL 178,0 x ø 410 ø 8 x L 18	64x

**O 100** **01/94→**

City (6x2)	01/94→	70-72 / 95-98	 	<b>2157302</b> Bendix <b>92087300</b>	21573 140 1 5 [-] 145.5 x 59 x 14 ø 263 x 24 x 82		  	<b>91044300</b> <b>97009000</b> Lucas <b>94011600</b>	ø 254 x W 57 ø 254,0 x IH 65	
------------	--------	------------------	------	---	---	--	----------	--	---------------------------------	--

**O 301** **02/86→05/87**

0 301 (4x2) 0 301 (4x2)	02/86→05/87 06/86→05/87	125 / 170 100 / 136	 	<b>1950607</b> <b>85000600</b> Fe <b>98017000</b> <b>98017002</b>	19506 1550 0 5 D7115 W 160 x iaL 173,6 x ø 364 ø 8 x L 15 L 120 L 120	56x ⊕ 82000500 ⊕ 82000500	   	<b>1950607</b> <b>85000600</b> Fe <b>98017000</b> <b>98017002</b>	19506 1550 0 5 D7115 W 160 x iaL 173,6 x ø 364 ø 8 x L 15 L 120 L 120	56x ⊕ 82000500 ⊕ 82000500
----------------------------	----------------------------	------------------------	------	---	---	---------------------------------	--------------	---	---	---------------------------------

**O 303**

0 303 Sonderaufst. Schweiz			  	<b>1970603</b> <b>1970612</b> <b>85000700</b> Fe	19706 1797 0 5 T016 W 163 x iaL 173,7 x ø 410 19706 1797 0 5 D7113 W 163 x iaL 173,7 x ø 410 ø 8 x L 18	72x	  	<b>19632xx</b> <b>85000700</b> Fe	19632 1797 0 5 W 180 x iaL 174 x ø 410 ø 8 x L 18	72x
----------------------------	--	--	----------	---	---	-----	----------	---	---	-----







kW / hp



# MERCEDES-BENZ

# MERCEDES-BENZ

## O 402 02/86→12/91

O 402 (4x2)	02/86→12/91	125 / 170		<b>98017002</b>	L 120	⊕ 82000500		<b>98017002</b>	L 120	⊕ 82000500
O 402 (4x2)	02/86→12/91	100 / 136								

## O 403 01/03→

O 403 RHD (4x2)	01/03→	280 / 381		<b>2927802</b>	29278 300 1 4 T7400			<b>2927802</b>	29278 300 1 4 T7400	
O 403 RHD (4x2)	09/03→	280 / 381		Knorr ProTecS	[o] 247.3 x 109.5 x 30			Knorr ProTecS	[o] 247.3 x 109.5 x 30	
O 403 SHD (4x2)	01/03→	250 / 340		<b>93087900</b>	∅ 430 x 45 x 132	see techn. info.		<b>93087900</b>	∅ 430 x 45 x 132	
O 403 SHD (4x2)	09/03→	310 / 422								
O 403 SHD (4x2)	09/03→	260 / 354		<b>93186700</b>	∅ 430 x 45 x 144	see techn. info.				

## O 404 09/91→

O 404 (4x2)		370 / 503		<b>2908302</b>	29083 282 1 4 T3012	disc-th.45 mm→ →disc-th.41 mm		<b>2908302</b>	29083 282 1 4 T3012	disc-th.45 mm→ →disc-th.41 mm
O 404 (4x2)	09/91→01/92	165 / 224		Meritor D-3	[o] 249.5 x 118.2 x 28.2			Meritor D-3	[o] 249.5 x 118.2 x 28.2	
O 404 (4x2)	09/91→01/92	213 / 290		<b>98017200</b>	L 155			<b>98017200</b>	L 155	
O 404 (4x2)	09/91→01/92	151 / 205								
O 404 (4x2)	09/91→01/92	195 / 265		<b>93058200</b>	∅ 438 x 45 x 135			<b>93058200</b>	∅ 438 x 45 x 135	
O 404 (4x2)	09/91→10/99	280 / 381								
O 404 (4x2)	09/91→10/99	250 / 340								
O 404 (4x2)	09/91→10/99	213 / 290								
O 404 (4x2)	09/91→10/99	200 / 272								
O 404 (4x2)	09/91→10/99	213 / 290								
O 404 (4x2)	09/91→10/99	280 / 381								
O 404 (4x2)	09/91→10/99	250 / 340								
O 404 (4x2)	09/91→10/99	200 / 272								
O 404 (4x2)	09/91→10/99	213 / 290								
O 404 (4x2)	09/94→10/99	280 / 381								
O 404 (4x2)	09/94→10/99	213 / 290								
O 404 (4x2)	09/94→10/99	213 / 290								
O 404 (4x2)	09/94→10/99	280 / 381								
O 404 (4x2)	09/94→10/99	280 / 381								
O 404 (4x2)	09/94→10/99	213 / 290								

## O 405 12/84→

O 405 G, O 405 GN, O 405 GTD (6x2)	11/85→	177-184 / 241-250		<b>1970603</b>	19706 1797 0 5 T016			<b>1970705</b>	19707 1797 0 5 T016	
O 405 G, O 405 GN, O 405 GTD, O 405 GNTO, O 405 GNDE (6x2)	09/91→	220 / 299		<b>1970612</b>	W 163 x iaL 173,7 x ø 410			<b>1970714</b>	W 222 x iaL 173,7 x ø 410	
O 405 G, O 405 GTD (6x2)	01/86→	206 / 280		<b>85000700</b>	19706 1797 0 5 D7113			<b>85000700</b>	19707 1797 0 5 D7113	
O 405 GN (6x2)	11/85→	177 / 241		Fe	W 163 x iaL 173,7 x ø 410	72x		Fe	W 222 x iaL 173,7 x ø 410	72x
O 405 GT (6x2)	09/91→	235 / 320			∅ 8 x L 18				∅ 8 x L 18	
O 405 GT (6x2)	11/91→	150 / 204								
O 405 GTZ (6x2)		63 / 86								
O 405 GTZ (6x2)		72 / 98								
O 405 N; O 405 NH (4x2)	11/85→	177 / 241								
O 405 ST (4x2)	11/85→	206 / 280								
O 405 ST, O 405 N (4x2)	12/84→	150-157 / 204-214								
O 405 ST, O 405 N (4x2)	11/85→	177-184 / 241-250								
O 405 ST, O 405 N (4x2)	11/91→	220 / 299								

## O 407 03/87→11/01

O 407 (4x2)	03/87→11/01	177-184 / 241-250		<b>1970603</b>	19706 1797 0 5 T016			<b>1970705</b>	19707 1797 0 5 T016	
O 407 (4x2)	11/91→11/01	220 / 299		<b>1970612</b>	W 163 x iaL 173,7 x ø 410			<b>1970714</b>	W 222 x iaL 173,7 x ø 410	
				<b>85000700</b>	19706 1797 0 5 D7113			<b>85000700</b>	19707 1797 0 5 D7113	
				Fe	W 163 x iaL 173,7 x ø 410	72x		Fe	W 222 x iaL 173,7 x ø 410	72x
					∅ 8 x L 18				∅ 8 x L 18	

## O 408 01/91→12/98

O 408 (4x2)	01/91→12/98	177-184 / 241-250		<b>1970603</b>	19706 1797 0 5 T016			<b>1970705</b>	19707 1797 0 5 T016	
O 408 (4x2)	08/92→12/98	220 / 299		<b>1970612</b>	W 163 x iaL 173,7 x ø 410			<b>1970714</b>	W 222 x iaL 173,7 x ø 410	
				<b>85000700</b>	19706 1797 0 5 D7113			<b>85000700</b>	19707 1797 0 5 D7113	
				Fe	W 163 x iaL 173,7 x ø 410	72x		Fe	W 222 x iaL 173,7 x ø 410	72x
					∅ 8 x L 18				∅ 8 x L 18	

## O 409 01/86→

O 409 (5t)	01/86→	66 / 90		<b>2983506</b>	29835 220 0 4 T3018			<b>1505901</b>	15059 0950 0 5 T017	
				Teves	[o] 174.8 x 85.6 x 22			<b>86002100</b>	W 87 x iaL 263,9 x ø 300	
				<b>93087400</b>	∅ 304 x 30 x 91			7338 B Cu	∅ 6 x L 10	56x
				<b>93087600</b>	∅ 324 x 30 x 91					
O 409 (6t)	01/86→	85 / 115		<b>2983506</b>	29835 220 0 4 T3018			<b>1735003</b>	17350 0950 0 5 D7121	
				Teves	[o] 174.8 x 85.6 x 22			<b>86002100</b>	W 102.5 x iaL 263,9 x ø 300	
				<b>93087400</b>	∅ 304 x 30 x 91			7338 B Cu	∅ 6 x L 10	52x
				<b>93087600</b>	∅ 324 x 30 x 91					
O 409 (7,5t)	01/86→	100 / 136		<b>2983506</b>	29835 220 0 4 T3018			<b>1735103</b>	17351 0950 0 5 D7121	
				Teves	[o] 174.8 x 85.6 x 22			<b>86002100</b>	W 122.5 x iaL 263,9 x ø 300	
				<b>93087400</b>	∅ 304 x 30 x 91			7338 B Cu	∅ 6 x L 10	52x
				<b>93087600</b>	∅ 324 x 30 x 91					

## O 814 01/84→

O 814, L (7,5t)	01/84→	96 / 130		<b>1727806</b>	17278 1350 0 4 D7115			<b>1727806</b>	17278 1350 0 4 D7115	
					W 105 x iaL 259,1 x ø 308				W 105 x iaL 259,1 x ø 308	



kW / hp

**MERCEDES-BENZ****MERCEDES-BENZ****O 814** **01/84** →

O 814, L (7,5t)	01/84 →	96 / 130	<b>85000600</b> Fe	ø 8 x L 15	40x	<b>85000600</b> Fe	ø 8 x L 15	40x
-----------------	---------	----------	-----------------------	------------	-----	-----------------------	------------	-----

**O 1114/1117/1120** **01/84** →

O 1114, L	01/84 →	100 / 136	<b>1950607</b>	19506 1550 0 5 D7115		<b>1950607</b>	19506 1550 0 5 D7115	
O 1117, L	01/84 →	125 / 170	<b>85000600</b> Fe	W 160 x iaL 173,6 x ø 364	56x	<b>85000600</b> Fe	W 160 x iaL 173,6 x ø 364	56x
O 1120, L	01/84 →	150 / 204						

**OF Series** **01/83** →

1113 (4x2)	01/83 →	100 / 137	<b>2927802</b> Knorr ProTecS	29278 300 1 4 T7400		<b>2927802</b> Knorr ProTecS	29278 300 1 4 T7400	
1113 (4x2)	01/83 →	96 / 131		[o] 247.3 x 109.5 x 30			[o] 247.3 x 109.5 x 30	
1117 (4x2)	01/83 →	125 / 170	<b>93087900</b>	ø 430 x 45 x 132	see techn. info.	<b>93087900</b>	ø 430 x 45 x 132	
1313, 1314 (4x2)	01/83 →	96 / 131	<b>93186700</b>	ø 430 x 45 x 144	see techn. info.			
1317 (4x2)	01/83 →	125 / 170						
1317 (4x2)	01/83 →	125-127 / 170-172						
1413 (4x2)	01/83 →	96 / 131						
1417 (4x2)	01/83 →	125-127 / 170-172						
1417 (4x2)	01/83 →	125-127 / 170-172						
1617 (4x2)	01/83 →	125-127 / 170-172						
1621 (4x2)	01/83 →	154 / 210						

**OH Serie** **01/70** → → **OH Series, Page 233****OH Series** **01/70** →

1316 (4x2)	01/70 →	115 / 156	<b>2927802</b> Knorr ProTecS	29278 300 1 4 T7400		<b>2927802</b> Knorr ProTecS	29278 300 1 4 T7400	
1518 (4x2)	01/70 →	130 / 177		[o] 247.3 x 109.5 x 30			[o] 247.3 x 109.5 x 30	
1518, 1519 (4x2)	01/70 →	142 / 193	<b>93087900</b>	ø 430 x 45 x 132	see techn. info.	<b>93087900</b>	ø 430 x 45 x 132	
1521 (4x2)	01/70 →	160 / 218	<b>93186700</b>	ø 430 x 45 x 144	see techn. info.			
1525 (4x2)	01/70 →	180 / 245						
1526 (4x2)	01/70 →	188 / 256						
1521 (4x2)	01/70 →	150 / 204				<b>1949607</b>	19496 1700 0 8 T012	W 223 x iaL 178,0 x ø 410

**SK** **07/87** → **09/96**

1728, 1729, 1729 L (4x2)	07/87 → 09/96	210-218 / 286-296	<b>1949502</b>	19495 1700 0 8 T088		<b>1949502</b>	19495 1700 0 8 T088	
1729 K (4x2)	07/88 → 08/94	213-218 / 290-296	<b>1949507</b>	W 183 x iaL 178,0 x ø 410		<b>1949507</b>	W 183 x iaL 178,0 x ø 410	
1729 S, 1729 LS (4x2)	07/87 → 09/96	210-218 / 286-296	<b>85000700</b> Fe	19495 1700 0 8 T012		<b>85000700</b> Fe	19495 1700 0 8 T012	
1735 AK (4x4)	08/89 → 08/94	260-269 / 354-366		W 183 x iaL 178,0 x ø 410	64x		W 183 x iaL 178,0 x ø 410	64x
1735 K (4x2)	07/88 → 08/94	250-269 / 340-366	<b>98017000</b>	ø 8 x L 18		<b>98017000</b>	ø 8 x L 18	
1748, 1748 L (4x2)	07/87 → 09/96	353-362 / 480-492	<b>98017002</b>	L 120	⊕ 82000500 for oversize N + 1	<b>98017002</b>	L 120	⊕ 82000500 for oversize N + 1
1748 S, 1748 LS (4x2)	07/87 → 09/96	353-362 / 480-492	<b>98017100</b>	L 120	⊕ 82000500 for oversize N + 1	<b>98017100</b>	L 120	⊕ 82000500 for oversize N + 1
1831 K (4x2)	07/92 → 09/96	230-250 / 313-340	<b>98017102</b>	L 120	⊕ 82000500 for oversize 2 + 3	<b>98017102</b>	L 120	⊕ 82000500 for oversize 2 + 3
1831 S, 1831 LS (4x2)	07/87 → 09/96	230 / 313		L 120	⊕ 82000500 for oversize 2 + 3		L 120	⊕ 82000500 for oversize 2 + 3
2031 K (4x2)	03/92 → 09/96	230 / 313						
2429 (6x4)	07/88 → 08/94	210-218 / 286-296						
2429 K (6x4)	07/88 → 08/94	210-218 / 286-296						
2429 S (6x4)	07/88 → 08/94	213-218 / 290-296						
2435 (6x4)	07/88 → 08/94	260-269 / 354-366						
2435 K (6x4)	07/88 → 08/94	250-269 / 340-366						
2435 S (6x4)	07/88 → 08/94	250-269 / 340-366						
2448 (6x4)	07/88 → 07/92	353-362 / 480-492						
2448 S (6x4)	07/88 → 07/92	353-362 / 480-492						
2538 (6x4)	03/91 → 09/96	320 / 435						
2538 (6x4)	03/91 → 09/96	370 / 503						
2538 (6x4)	03/91 → 09/96	280 / 381						
2538 (6x4)	01/94 → 09/96	280 / 381						
2538 K, 2538 LK (6x4)	03/91 → 09/96	280 / 381						
2538 K, 2538 LK (6x4)	03/91 → 09/96	320 / 435						
2538 K, 2538 LK (6x4)	03/91 → 09/96	362-370 / 492-503						
2538 K, 2538 LK (6x4)	01/94 → 09/96	280 / 381						
2544 (6x4)	01/94 → 09/96	320 / 435						
2544 S (6x4)	07/88 → 08/94	320 / 435						
2550 (6x4)	01/91 → 09/96	370-390 / 503-530						
2550 K (6x4)	07/87 → 09/96	362-370 / 492-503						
2550 S, 2550 LS (6x4)	01/91 → 09/96	370-390 / 503-530						
2553 S, 2553 LS (6x4)	01/96 → 09/96	390 / 530						
2629 (6x4)	07/88 → 08/94	213-218 / 290-296						
2629 (6x4)	07/88 → 08/94	269 / 366						
2629 B (6x4)	07/88 → 08/94	213-218 / 290-296						
2629 K (6x4)	07/88 → 08/94	362 / 492						

I - M



kW / hp



# MERCEDES-BENZ

# MERCEDES-BENZ

**SK** **07/87 → 09/96**

2629 K (6x4)	07/88→08/94	213-218 / 290-296	<b>1949502</b>	19495 1700 0 8 T088	<b>1949502</b>	19495 1700 0 8 T088	
2629 K (6x4)	07/88→08/94	230 / 313		W 183 x iaL 178,0 x ø 410		W 183 x iaL 178,0 x ø 410	
2629 S (6x4)	07/88→08/94	213-218 / 290-296	<b>1949507</b>	19495 1700 0 8 T012	<b>1949507</b>	19495 1700 0 8 T012	
2631 (6x4)	06/92→09/96	230-250 / 313-340	<b>85000700</b>	W 183 x iaL 178,0 x ø 410	<b>85000700</b>	W 183 x iaL 178,0 x ø 410	64x
2631 (6x4)	06/92→09/96	230 / 313		ø 8 x L 18		ø 8 x L 18	64x
2631 B (6x4)	06/92→09/96	230 / 313	<b>98017000</b>	L 120	<b>98017000</b>	L 120	⊕ 82000500 for oversize N + 1
2631 K (6x4)	07/88→08/94	230 / 313					
2631 K (6x4)	07/88→08/94	230 / 313	<b>98017002</b>	L 120	<b>98017002</b>	L 120	⊕ 82000500 for oversize N + 1
2631 S (6x4)	06/92→09/96	230 / 313					
2631 S (6x4)	06/92→09/96	230 / 313					
2634 (6x4)	06/92→09/96	250 / 340	<b>98017100</b>	L 120	<b>98017100</b>	L 120	⊕ 82000500 for oversize 2 + 3
2634 S (6x4)	06/92→09/96	250 / 340					
2635 (6x4)	07/88→08/94	260-269 / 354-366	<b>98017102</b>	L 120	<b>98017102</b>	L 120	⊕ 82000500 for oversize 2 + 3
2635 (6x4)	07/88→08/94	210 / 286					
2635 (6x4)	01/91→08/94	370 / 503					
2635 K (6x4)	07/88→08/94	362-370 / 492-503					
2635 K (6x4)	07/88→08/94	250-269 / 340-366					
2635 K (6x4)	01/91→08/94	280 / 381					
2635 K (6x4)	07/91→08/94	320 / 435					
2635 S (6x4)	07/88→08/94	250-269 / 340-366					
2635 S (6x4)	07/88→08/94	362-370 / 492-503					
2638, 2638 L (6x4)	09/91→09/96	280 / 381					
2638, 2638 L (6x4)	09/91→09/96	280 / 381					
2638, 2638 L (6x4)	09/91→09/96	370 / 503					
2638, 2638 L (6x4)	09/91→09/96	320 / 435					
2638 K (6x4)	09/91→09/96	362 / 492					
2638 K (6x4)	09/91→09/96	280 / 381					
2638 K (6x4)	09/91→09/96	280 / 381					
2638 K (6x4)	09/91→09/96	370 / 503					
2638 K (6x4)	09/91→09/96	320 / 435					
2638 S (6x4)	09/91→09/96	370 / 503					
2638 S (6x4)	09/91→09/96	320 / 435					
2644, 2644 L (6x4)	01/92→09/96	320 / 435					
2644 S (6x4)	01/92→09/96	320 / 435					
2648 S (6x4)	12/88→07/92	353-362 / 480-492					
2648 S (6x4)	12/88→07/92	329 / 447					
2650, 2650 L (6x4)	07/92→09/96	362-370 / 492-503					
2650 K (6x4)	07/88→08/94	362-370 / 492-503					
2650 S (6x4)	07/92→09/96	370 / 503					
2653, 2653 L (6x4)	09/96→09/96	390 / 530					
3050 (6x4)	01/94→09/96	390 / 530					
3053 S (6x4)	12/93→09/96	370 / 503					
3229 (8x4/4)	09/89→08/94	213-218 / 290-296					
3229 B (8x4/4)	09/89→07/92	213-218 / 290-296					
3229 K (8x4/4)	09/89→01/92	210-218 / 286-296					
3233 B (8x4/4)	10/90→07/92	250 / 340					
3233 K (8x4/4)	10/90→07/92	250 / 340					
3234 B (8x4/4)	02/92→09/96	250 / 340					
3234 K (8x4/4)	02/92→09/96	250 / 340					
3235 (6x4)	07/88→08/94	260 / 354					
3235 (8x4/4)	10/88→07/92	260-269 / 354-366					
3235 K (8x4/4)	07/87→07/92	260-269 / 354-366					
3235 L (6x2)	07/87→09/96	260 / 354					
3238 (8x4/4)	10/90→09/96	362-370 / 492-503					
3238 (8x4/4)	10/90→09/96	280 / 381					
3238 (6x4)	03/91→09/96	261 / 355					
3238 (6x4)	03/91→09/96	280 / 381					
3238 (6x4)	03/91→09/96	280 / 381					
3238, 3238 L (8x4/4)	10/90→09/96	320 / 435					
3238, 3238 L (8x4/4)	01/94→09/96	280 / 381					
3244 (8x4)	01/94→09/96	320 / 435					
3244 L (6x2)	07/87→09/96	320 / 435					
3248 (8x4/4)	07/87→09/96	353 / 480					
3248 (6x2)	07/87→09/96	353-362 / 480-492					
3250 L (6x2)	07/87→09/96	370 / 503					
3253, 3253 L (8x4/4)	01/96→09/96	390 / 530					
3255 (6x2)	07/87→09/96	390 / 530					
3529 (6x4)	07/88→08/94	213-218 / 290-296					
3534 K (8x4/4)	10/93→09/96	250 / 340					
3535 (6x4)	07/88→08/94	260-269 / 354-366					
3535 AK (8x8/4)	02/90→08/94	266 / 362					
3535 AK (8x8/4)	03/91→08/94	280 / 381					
3535 B (8x4/4)	10/88→08/94	362 / 492					
3535 B (8x4/4)	10/88→08/94	269 / 366					
3535 K (6x4)	07/87→09/96	260 / 354					
3535 K (8x4/4)	10/88→08/94	269 / 366					
3535 K (8x4/4)	10/88→08/94	362 / 492					
3535 K (8x4/4)	03/91→08/94	280 / 381					
3535 S (6x4)	07/88→08/94	250-260 / 340-354					
3538 (8x4)	03/91→09/96	280 / 381					

W - I



kW / hp



MERCEDES-BENZ

MERCEDES-BENZ

SK 07/87 → 09/96

3538 (8x4) 3538 (6x4) 3538 (6x4) 3538 AK (8x8/4) 3538 AK (8x8/4) 3538 AK (8x8/4) 3538 AK (8x8/4) 3538 K (8x4/4)	03/91→09/96 09/91→09/96 09/91→09/96 03/91→09/96 03/91→09/96 03/91→09/96 01/94→09/96 03/91→09/96	280 / 381 280 / 381 280 / 381 320 / 435 280 / 381 370 / 503 280 / 381 362-370 /	       	<b>1949502</b> <b>1949507</b> <b>85000700</b> <b>98017000</b>	19495 1700 0 8 T088 W 183 x iaL 178,0 x ø 410 19495 1700 0 8 T012 W 183 x iaL 178,0 x ø 410 ø 8 x L 18	64x	   	<b>1949502</b> <b>1949507</b> <b>85000700</b> <b>98017000</b>	19495 1700 0 8 T088 W 183 x iaL 178,0 x ø 410 19495 1700 0 8 T012 W 183 x iaL 178,0 x ø 410 ø 8 x L 18	64x	   
3538 K (8x4) 3538 K (8x4/4) 3538 K (8x4/4) 3544 (6x4) 3544 K (8x4) 3548 (8x4)  3550 (8x4/4)  3550 K (8x4) 3550 S, 3553 S (8x4/4)  3553, 3553 L (8x4/4) 3553 S (8x4/4) 4050 A (8x8/4) 4050 A (8x8/4) 4844 (6x4) 4844 K (8x4) 4850 A (8x8/4)	03/91→09/96 03/91→09/96 01/94→09/96 01/92→09/96 03/91→09/96 05/92→09/96  05/92→09/96  03/91→09/96 05/92→09/96  01/94→09/96 04/92→ 07/87→ 07/87→ 12/91→08/94 03/91→09/96 07/87→	492-503 280 / 381 320 / 435 280 / 381 320 / 435 320 / 435 362-370 / 492-503 370 / 503 362-370 / 492-503  390 / 530 390 / 530 368 / 500 370 / 503 320 / 435 320 / 435 368 / 500	                    	<b>98017000</b> <b>98017002</b> <b>98017100</b> <b>98017102</b>	L 120 L 120 L 120 L 120	⊙ 82000500 for oversize N + 1 ⊙ 82000500 for oversize N + 1 ⊙ 82000500 for oversize 2 + 3 ⊙ 82000500 for oversize 2 + 3	   	<b>98017000</b> <b>98017002</b> <b>98017100</b> <b>98017102</b>	L 120 L 120 L 120 L 120	⊙ 82000500 for oversize N + 1 ⊙ 82000500 for oversize N + 1 ⊙ 82000500 for oversize 2 + 3 ⊙ 82000500 for oversize 2 + 3	   
1729 AK (4x4) 1831 AK (4x4) 1831 AK (4x4) 1831 K (4x2) 1834 AK (4x4) 1838 AK (4x4) 1838 AK (4x4) 1838 AK (4x4) 1838 K (4x4) 1838 K (4x2) 1838 K (4x2) 1850 LAS (4x4)	07/88→09/93 05/91→09/96 01/94→09/96 07/92→09/96 07/88→09/93 12/92→09/96 12/92→09/96 12/92→09/96 01/94→09/96 12/90→09/96 06/95→09/96 07/87→09/96	213 / 290 230 / 313 230 / 313 230 / 313 250 / 340 320 / 435 370 / 503 280 / 381 280 / 381 280 / 381 362-370 / 492-503	           	<b>1949402</b> <b>1949407</b> <b>85000600</b>	19494 1700 0 8 T088 W 163 x iaL 178,0 x ø 410 19494 1700 0 8 T012 W 163 x iaL 178,0 x ø 410 ø 8 x L 15	64x	  	<b>1949602</b> <b>1949607</b> <b>85000700</b>	19496 1700 0 8 T088 W 223 x iaL 178,0 x ø 410 19496 1700 0 8 T012 W 223 x iaL 178,0 x ø 410 ø 8 x L 18	64x	  
1853 AK (4x4) 1922 AK (4x4)  1929 A (4x4) 1929 A (4x4) 1929 A (4x4)  1929 AK (4x4)  1929 AS (4x4)  1935 AK (4x4)  1935 AS (4x4)  1945 AK (4x4)	01/96→09/96 08/89→08/94  07/88→09/93 07/88→08/94 07/88→08/94  07/88→08/94  07/88→08/94  05/89→08/94  05/89→08/94  07/88→08/94	390 / 530 160-165 / 218-224 269 / 366 340 / 462 210-218 / 286-296 210-218 / 286-296  213-218 / 290-296 250-269 / 340-366 250-269 / 340-366 340 / 462	              	<b>1949502</b> <b>1949507</b> <b>85000700</b>	19495 1700 0 8 T088 W 183 x iaL 178,0 x ø 410 19495 1700 0 8 T012 W 183 x iaL 178,0 x ø 410 ø 8 x L 18	64x	  	<b>1949602</b> <b>1949607</b> <b>85000700</b>	19496 1700 0 8 T088 W 223 x iaL 178,0 x ø 410 19496 1700 0 8 T012 W 223 x iaL 178,0 x ø 410 ø 8 x L 18	64x	  
1735, 1735 L (4x2) 1735 L (4x2) 1735 S, 1735 LS (4x2) 1922 (4x2) 1922 K (4x2) 1922 S (4x2) 1929, 1929 L (4x2) 1929 K (4x2) 1929 S (4x2) 1935 (4x2) 1935 K (4x2) 1935 S (4x2) 1948 (4x2)	07/87→09/96 07/88→08/94 07/87→09/96 05/89→08/94 05/89→08/94 05/89→08/94 07/87→09/96 07/88→08/94 07/88→08/94 05/89→08/94 05/89→08/94 05/89→08/94 09/88→07/92	260-269 / 354-366 218 / 296 260-269 / 354-366 160-165 / 218-224 160-165 / 218-224 160-165 / 218-224 210-218 / 286-296 210-218 / 286-296 210-218 / 286-296 260-269 / 354-366 250-269 / 340-366 269 / 366 353-362 / 480-492	             	<b>1949502</b> <b>1949507</b> <b>85000700</b>	19495 1700 0 8 T088 W 183 x iaL 178,0 x ø 410 19495 1700 0 8 T012 W 183 x iaL 178,0 x ø 410 ø 8 x L 18	64x	  	<b>1949602</b> <b>1949607</b> <b>85000700</b>	19496 1700 0 8 T088 W 223 x iaL 178,0 x ø 410 19496 1700 0 8 T012 W 223 x iaL 178,0 x ø 410 ø 8 x L 18	64x	  
1831, 1831 L (4x2) 1831, 1831 L (4x2) 1831 S, 1831 LS (4x2) 1834, 1834 L (4x2) 1834 S, 1834 LS (4x2) 1838, 1838 L (4x2) 1838, 1838 L (4x2) 1838, 1838 L (4x2) 1838 S, 1838 LS (4x2) 1838 S, 1838 LS (4x2) 1838 S, 1838 LS (4x2) 1840 LS (4x2) 1844, 1844 L (4x2) 1844 S, 1844 LS (4x2) 1850, 1850 L (4x2) 1850 S, 1850 LS (4x2)	07/87→09/96 07/87→09/96 07/87→09/96 07/87→09/96 07/87→09/96 07/87→09/96 07/87→09/96 07/87→09/96 07/87→09/96 07/87→09/96 07/87→09/96 07/91→07/92 07/87→09/96 07/87→09/96 07/87→09/96	230 / 313 230 / 313 230 / 313 250 / 340 250 / 340 320 / 435 280 / 381 280 / 381 280 / 381 280 / 381 320 / 435 280 / 381 320 / 435 320 / 435 362-370 / 492-503 362-370 / 492-503 390 / 530 390 / 530	                     	<b>1949502</b> <b>1949507</b> <b>85000700</b> <b>98017000</b> <b>98017002</b> <b>98017100</b> <b>98017102</b>	19495 1700 0 8 T088 W 183 x iaL 178,0 x ø 410 19495 1700 0 8 T012 W 183 x iaL 178,0 x ø 410 ø 8 x L 18 L 120 L 120 L 120 L 120 L 120	64x	                    	<b>1949602</b> <b>1949607</b> <b>85000700</b> <b>98017000</b> <b>98017002</b> <b>98017100</b> <b>98017102</b>	19496 1700 0 8 T088 W 223 x iaL 178,0 x ø 410 19496 1700 0 8 T012 W 223 x iaL 178,0 x ø 410 ø 8 x L 18 L 120 L 120 L 120 L 120 L 120	64x	                    
1853, 1853 L (4x2) 1853 S, 1853 LS (4x2)	07/87→09/96 07/87→09/96	390 / 530 390 / 530	 	<b>98017100</b> <b>98017102</b>	L 120 L 120	⊙ 82000500 for oversize 2 + 3 ⊙ 82000500 for oversize 2 + 3	 	<b>98017100</b> <b>98017102</b>	L 120 L 120	⊙ 82000500 for oversize 2 + 3 ⊙ 82000500 for oversize 2 + 3	 



kW / hp



## MERCEDES-BENZ

## MERCEDES-BENZ

SK 07/87 → 09/96

2422 L (4x2)	07/87→09/96	160-165 / 218-224	<b>1949502</b>	19495 1700 0 8 T088		<b>1949602</b>	19496 1700 0 8 T088	
2429 (4x2)	07/87→09/96	206 / 280	<b>1949507</b>	W 183 x iaL 178,0 x ø 410		<b>1949607</b>	W 223 x iaL 178,0 x ø 410	
2429, 2429 L (4x2)	07/87→09/96	210-218 / 285-290	<b>85000700</b>	19495 1700 0 8 T012		<b>85000700</b>	19496 1700 0 8 T012	
2435 (4x2)	07/87→09/96	250-260 / 340-354	Fe	W 183 x iaL 178,0 x ø 410	64x	Fe	W 223 x iaL 178,0 x ø 410	64x
2531 (4x4)	05/91→09/96	230 / 313	<b>98017000</b>	L 120	⊕ 82000500 for oversize N + 1	<b>98017000</b>	L 120	⊕ 82000500 for oversize N + 1
2531 (4x4)	05/91→09/96	230 / 313	<b>98017002</b>	L 120	⊕ 82000500 for oversize N + 1	<b>98017002</b>	L 120	⊕ 82000500 for oversize N + 1
2531, 2531 L (4x2)	07/87→09/96	230 / 313	<b>98017100</b>	L 120	⊕ 82000500 for oversize 2 + 3	<b>98017100</b>	L 120	⊕ 82000500 for oversize 2 + 3
2531, 2531 L (4x2)	07/87→09/96	230 / 313	<b>98017102</b>	L 120	⊕ 82000500 for oversize 2 + 3	<b>98017102</b>	L 120	⊕ 82000500 for oversize 2 + 3
2534, 2534 L (4x2)	07/87→09/96	250 / 340						
2544, 2544 L (4x2)	01/92→09/96	320 / 435						
2550 (4x2)	07/87→09/96	362-370 / 492-503						
1850 K (4x2)	07/88→08/94	370 / 503	<b>1949402</b>	19494 1700 0 8 T088		<b>1949602</b>	19496 1700 0 8 T088	
			<b>1949407</b>	W 163 x iaL 178,0 x ø 410		<b>1949607</b>	W 223 x iaL 178,0 x ø 410	
			<b>85000600</b>	19494 1700 0 8 T012		<b>85000700</b>	19496 1700 0 8 T012	
			Fe	W 163 x iaL 178,0 x ø 410		Fe	W 223 x iaL 178,0 x ø 410	
				ø 8 x L 15			ø 8 x L 18	
2024 (4x2)	02/93→09/96	180 / 245	<b>1949402</b>	19494 1700 0 8 T088		<b>1949502</b>	19495 1700 0 8 T088	
2024 (4x2)	01/94→09/96	180 / 245	<b>1949407</b>	W 163 x iaL 178,0 x ø 410		<b>1949507</b>	W 183 x iaL 178,0 x ø 410	
2024 AK (4x4)	02/93→09/96	180 / 245	<b>85000600</b>	19494 1700 0 8 T012		<b>85000700</b>	19495 1700 0 8 T012	
2024 AK (4x4)	01/94→09/96	180 / 245	Fe	W 163 x iaL 178,0 x ø 410	64x	Fe	W 183 x iaL 178,0 x ø 410	64x
2024 K (4x2)	02/93→09/96	180 / 245						
2024 K (4x2)	01/94→09/96	180 / 245						
2027 AK (4x4)	02/93→09/96	200 / 272						
2027 AK (4x4)	02/93→09/96	200 / 272	<b>98017000</b>	L 120	⊕ 82000500 for oversize N + 1	<b>98017000</b>	L 120	⊕ 82000500 for oversize N + 1
2031 (4x2)	03/92→09/96	230 / 313	<b>98017002</b>	L 120	⊕ 82000500 for oversize N + 1	<b>98017002</b>	L 120	⊕ 82000500 for oversize N + 1
2031 A (4x4)	03/92→09/96	280 / 381	<b>98017100</b>	L 120	⊕ 82000500 for oversize 2 + 3	<b>98017100</b>	L 120	⊕ 82000500 for oversize 2 + 3
2031 A (4x4)	03/92→09/96	320 / 435	<b>98017102</b>	L 120	⊕ 82000500 for oversize 2 + 3	<b>98017102</b>	L 120	⊕ 82000500 for oversize 2 + 3
2031 A (4x4)	03/92→09/96	230 / 313						
2031 A (4x4)	01/94→09/96	230 / 313						
2031 A (4x4)	01/94→09/96	280 / 381						
2031 A (4x4)	01/94→09/96	280 / 381						
2031 AS (4x4)	03/92→09/96	230 / 313						
2031 K (4x2)	03/92→09/96	230 / 313						
2031 S (4x2)	03/92→09/96	230 / 313						
2038 (4x2)	11/91→09/96	280 / 381						
2038 (4x2)	12/92→	280 / 381						
2038 AS (4x4)	12/92→09/96	320 / 435						
2038 AS (4x4)	12/92→09/96	280 / 381						
2038 AS (4x4)	01/94→09/96	280 / 381						
2038 S (4x2)	11/91→09/96	280 / 381						
2044 (4x2)	01/92→09/96	320 / 435						
2044 AS (4x4)	01/94→09/96	320 / 435						
2044 S (4x2)	01/92→09/96	320 / 435						
2050 (4x2)	01/91→09/96	362-390 / 492-530						
2050 S (4x2)	01/91→09/96	362-390 / 492-530						
2055 AF (4x4)	01/92→09/96	370 / 503						
2629 A (6x6)	07/88→08/94	280 / 381						
2629 A (6x6)	07/88→08/94	340 / 462						
2629 A (6x6)	07/88→08/94	320 / 435						
2629 A (6x6)	07/88→08/94	213-218 / 290-296						
2629 A (6x6)	07/88→08/94	269 / 366						
2629 A (6x6)	07/88→08/94	362-370 / 492-503						
2629 AK (6x6)	07/88→08/94	269 / 366						
2629 AK (6x6)	07/88→08/94	213-218 / 290-296						
2629 AK (6x6)	07/88→08/94	362-370 / 492-503						
2629 AK (6x6)	07/88→08/94	320 / 435						
2629 AS (6x6)	07/88→08/94	362-370 / 492-503						
2629 AS (6x6)	07/88→08/94	213-218 / 290-296						
2631 A (6x6)	06/92→09/96	230 / 313						
2631 A (6x6)	01/94→09/96	230 / 313						
2631 AK, 2634 AK (6x6)	06/92→09/96	230 / 313						
2631 AK, 2634 AK (6x6)	01/94→09/96	230 / 313						
2631 AS (6x6)	06/92→09/96	230 / 313						
2635 A (6x6)	02/90→08/94	260-269 / 354-366						
2635 A (6x6)	12/91→08/94	320 / 435						
2635 AK (6x6)	02/90→08/94	362-370 / 492-503						
2635 AK (6x6)	02/90→08/94	250-269 / 340-366						
2635 AS (6x6)	02/90→09/96	362 / 492						
2635 AS (6x6)	02/92→08/94	250-269 / 340-366						
2638 A, LA (6x6)	09/91→09/96	320 / 435						
2638 A, LA (6x6)	09/91→09/96	280 / 381						
2638 A, LA (6x6)	09/91→09/96	280 / 381						
2638 AK (6x6)	09/91→09/96	370 / 503						
2638 AK (6x6)	07/92→09/96	280 / 381						
2638 AK (6x6)	07/92→09/96	320 / 435						
2638 AK (6x6)	01/94→09/96	280 / 381						
2638 AS (6x6)	07/92→09/96	280 / 381						
2638 AS (6x6)	07/92→09/96	320 / 435						
2638 AS (6x6)	07/92→09/96	370 / 503						
2638 AS (6x6)	01/94→09/96	280 / 381						
2644 A (6x6)	01/92→09/96	320 / 435						



kW / hp



# MERCEDES-BENZ

# MERCEDES-BENZ

## SK 07/87→09/96

2645 AS (6x6)	02/90→09/96	362 / 492		<b>1949402</b>	19494 1700 0 8 T088		<b>1949502</b>	19495 1700 0 8 T088	
2648 AK (6x6)	02/90→08/94	362-370 / 492-503			W 163 x iaL 178,0 x ø 410			W 183 x iaL 178,0 x ø 410	
2648 AS (6x6)	07/88→08/94	362-370 / 492-503		<b>1949407</b>	19494 1700 0 8 T012		<b>1949507</b>	19495 1700 0 8 T012	
2650 A (6x6)	07/87→09/96	370 / 503		<b>85000600</b>	W 163 x iaL 178,0 x ø 410		<b>85000700</b>	W 183 x iaL 178,0 x ø 410	
2650 AK (6x6)	07/88→08/94	362-370 / 492-503			ø 8 x L 15	64x		ø 8 x L 18	64x
2650 AS (6x6)	01/94→09/96	362-370 / 492-503		<b>98017000</b>	L 120	⊗ 82000500 for oversize N + 1	<b>98017000</b>	L 120	⊗ 82000500 for oversize N + 1
2653 AK (6x6)	07/92→09/96	390 / 530		<b>98017002</b>	L 120	⊗ 82000500 for oversize N + 1	<b>98017002</b>	L 120	⊗ 82000500 for oversize N + 1
3236 A (6x6)	07/87→09/96	261 / 355		<b>98017100</b>	L 120	⊗ 82000500 for oversize 2 + 3	<b>98017100</b>	L 120	⊗ 82000500 for oversize 2 + 3
3544 AK (8x8)	03/91→09/96	320 / 435		<b>98017102</b>	L 120	⊗ 82000500 for oversize 2 + 3	<b>98017102</b>	L 120	⊗ 82000500 for oversize 2 + 3
2429,2429 L (6x2)	07/87→09/96	213-218 / 290-296		<b>1949502</b>	19495 1700 0 8 T088		<b>1949402</b>	19494 1700 0 8 T088	auxiliary axle
2434 L (6x2)	07/87→09/96	250 / 340			W 183 x iaL 178,0 x ø 410		<b>1949407</b>	19494 1700 0 8 T012	auxiliary axle
2435,2435 L (6x2)	07/87→09/96	260-269 / 354-366		<b>1949507</b>	19495 1700 0 8 T012			W 163 x iaL 178,0 x ø 410	
2435 LS (6x2)	07/87→09/96	260 / 354		<b>85000700</b>	W 183 x iaL 178,0 x ø 410		<b>1949602</b>	19496 1700 0 8 T088	
2448,2448 L (6x2)	07/87→09/96	353-362 / 480-492			ø 8 x L 18	64x		W 223 x iaL 178,0 x ø 410	
2538 (6x2)	03/91→09/96	370 / 503		<b>98017000</b>	L 120	⊗ 82000500 for oversize N + 1	<b>1949607</b>	19496 1700 0 8 T012	
2538,2538 L (6x2)	07/87→09/96	280 / 381						W 223 x iaL 178,0 x ø 410	
2538,2538 L (6x2)	07/87→09/96	280 / 381		<b>98017002</b>	L 120	⊗ 82000500 for oversize N + 1	<b>85000600</b>	ø 8 x L 15	auxiliary axle 64x
2538,2538 L (6x2)	07/87→09/96	320 / 435							
2544,2544 L (6x2)	07/87→09/96	320 / 435		<b>98017100</b>	L 120	⊗ 82000500 for oversize 2 + 3	<b>85000700</b>	ø 8 x L 18	64x
2544 S, LS (6x2)	01/92→09/96	320 / 435							
2550,2550 L (6x2)	07/87→09/96	370-390 / 503-530		<b>98017102</b>	L 120	⊗ 82000500 for oversize 2 + 3	<b>98017000</b>	L 120	⊗ 82000500 for oversize N + 1
2553,2553 L (6x2)	07/87→09/96	390 / 530					<b>98017002</b>	L 120	⊗ 82000500 for oversize N + 1
3238 L (6x2)	07/87→09/96	280 / 381					<b>98017100</b>	L 120	⊗ 82000500 for oversize 2 + 3
3238 L (6x2)	07/87→09/96	280 / 381					<b>98017102</b>	L 120	⊗ 82000500 for oversize 2 + 3
2429 S,2429 LS (6x2/4)	07/87→09/96	213-218 / 290-296		<b>1949502</b>	19495 1700 0 8 T088		<b>1949502</b>	19495 1700 0 8 T088	auxiliary axle
2435 S,2435 LS (6x2/2/4)	07/87→09/96	260-269 / 354-366			W 183 x iaL 178,0 x ø 410		<b>1949507</b>	19495 1700 0 8 T012	auxiliary axle
2448 LS (6x2/4)	07/88→07/92	353-362 / 480-492		<b>85000700</b>	W 183 x iaL 178,0 x ø 410			W 183 x iaL 178,0 x ø 410	
2538 S (6x2/4)	03/91→09/96	370 / 503					<b>1949602</b>	19496 1700 0 8 T088	
2538 S,2538 LS (6x2/4)	07/87→09/96	320 / 435		<b>98017000</b>	L 120	⊗ 82000500 for oversize N + 1	<b>1949607</b>	19496 1700 0 8 T012	
2538 S,2538 LS (6x2/4)	07/87→09/96	280 / 381						W 223 x iaL 178,0 x ø 410	
2538 S,2538 LS (6x2/4)	07/87→09/96	280 / 381		<b>98017002</b>	L 120	⊗ 82000500 for oversize N + 1	<b>85000700</b>	ø 8 x L 18	64x
2544 LS (6x2/4)	01/92→09/96	320 / 435							
				<b>98017100</b>	L 120	⊗ 82000500 for oversize 2 + 3	<b>98017000</b>	L 120	⊗ 82000500 for oversize N + 1
				<b>98017102</b>	L 120	⊗ 82000500 for oversize 2 + 3	<b>98017002</b>	L 120	⊗ 82000500 for oversize N + 1
							<b>98017100</b>	L 120	⊗ 82000500 for oversize 2 + 3
				<b>98017102</b>	L 120	⊗ 82000500 for oversize 2 + 3	<b>98017102</b>	L 120	⊗ 82000500 for oversize 2 + 3

## SPRINTER 2-t Bus (901, 902) 02/95→05/06

208 CDI	04/00→05/06	60 / 82		<b>2399002</b>	23990 207 1 5		<b>2473901</b>	24739 173 1 5	
208 D	02/95→04/00	58 / 79		Teves	[+] 156.5 x 64.8 x 20.7		Teves	[+] 141.3 x 46.5 x 17.3	
210 D	03/97→04/00	75 / 102		<b>98031700</b>	L 185		<b>98018200</b>	L 210	
211 CDI	04/00→05/06	80 / 109					<b>82057400</b>		
212 D	02/95→04/00	90 / 122		<b>82058400</b>			Teves		
213 CDI	04/00→05/06	95 / 129		Teves			<b>82062900</b>		
214	02/95→05/06	105 / 143		<b>82062900</b>			Teves		
214 NGT	04/00→05/06	92 / 125					<b>92137503</b>	ø 258 x 12 x 96.5	
216 CDI	04/00→05/06	115 / 156		<b>92131503</b>	ø 276 x 22 x 77		<b>91055100</b>	ø 160 x W 40	
							<b>97012300</b>		

## SPRINTER 2-t Kasten (901, 902) 02/95→05/06 → SPRINTER 2-t Box (901, 902), Page 237

## SPRINTER 2-t Box (901, 902) 02/95→05/06

208 CDI	04/00→05/06	60 / 82		<b>2399002</b>	23990 207 1 5		<b>2473901</b>	24739 173 1 5	
208 D	02/95→04/00	58 / 79		Teves	[+] 156.5 x 64.8 x 20.7		Teves	[+] 141.3 x 46.5 x 17.3	
208 D	10/96→04/00	60 / 82		<b>98031700</b>	L 185		<b>98018200</b>	L 210	
210 D	01/97→04/00	75 / 102					<b>82057400</b>		
211 CDI	04/00→05/06	80 / 109		<b>82058400</b>			Teves		
212 D	02/95→04/00	90 / 122		Teves			<b>82062900</b>		
213 CDI	04/00→05/06	95 / 129		<b>82062900</b>			Teves		
214	02/95→05/06	105 / 143					<b>92137503</b>	ø 258 x 12 x 96.5	
214 NGT	04/00→05/06	92 / 125							
216 CDI	04/00→05/06	115 / 156		<b>92131503</b>	ø 276 x 22 x 77		<b>92137503</b>	ø 258 x 12 x 96.5	



kW / hp

**MERCEDES-BENZ****MERCEDES-BENZ****SPRINTER 2-t Box (901, 902)** 02/95→05/06

208 CDI	04/00→05/06	60 / 82				<b>91055100</b>	ø 160 x W 40	
208 D	02/95→04/00	58 / 79						
208 D	10/96→04/00	60 / 82						
210 D	01/97→04/00	75 / 102				<b>97012300</b>		
211 CDI	04/00→05/06	80 / 109						
212 D	02/95→04/00	90 / 122						
213 CDI	04/00→05/06	95 / 129						
214	02/95→05/06	105 / 143						
214 NGT	04/00→05/06	92 / 125						
216 CDI	04/00→05/06	115 / 156						

**SPRINTER 2-t Platform/Chassis (901, 902)** 01/95→05/06

208 CDI	04/00→05/06	60 / 82		<b>2399002</b>	23990 207 1 5 [+] 156.5 x 64.8 x 20.7		<b>2473901</b>	24739 173 1 5 [+] 141.3 x 46.5 x 17.3	
208 D	01/95→04/00	58 / 79							
208 D	09/96→04/00	60 / 82							
210 D	01/97→04/00	75 / 102		<b>98031700</b>	L 185		<b>98018200</b>	L 210	
211 CDI	04/00→05/06	80 / 109							
212 D	02/95→04/00	90 / 122		<b>82058400</b>			<b>82057400</b>		
213 CDI	04/00→05/06	95 / 129							
214	02/95→05/06	105 / 143		<b>82062900</b>			<b>82062900</b>		
214 NGT	04/00→05/06	92 / 125							
216 CDI	04/00→05/06	115 / 156		<b>92131503</b>	ø 276 x 22 x 77		<b>92137503</b>	ø 258 x 12 x 96.5	
							<b>91055100</b>	ø 160 x W 40	
							<b>97012300</b>		

**SPRINTER 2-t Pritsche/Fahrgestell (901, 902)** 01/95→05/06  
→ **SPRINTER 2-t Platform/Chassis (901, 902), Page 238****SPRINTER 3-t Bus (903)** 02/95→05/06

2.9 TDi	01/97→12/99	75 / 102		<b>2399002</b>	23990 207 1 5 [+] 156.5 x 64.8 x 20.7		<b>2302101</b>	23021 189 0 4 [o] 125.7 x 61.5 x 18.9	Bosch
308 CDI	04/00→05/06	60 / 82							
308 D	02/95→04/00	58 / 79							
308 D (903.371, 903.372, 903.373)	03/97→04/00	60 / 82		<b>98031700</b>	L 185		<b>2390101</b>	23901 188 1 5 [+] 156.4 x 54.3 x 18.8	Teves
308 E	04/00→05/06	40 / 54		<b>82058400</b>			<b>98018200</b>	L 210	Bosch
310 D 4x4	05/97→08/02	75 / 102							
311 CDI	04/00→05/06	80 / 109		<b>82062900</b>			<b>98031700</b>	L 185	Teves
311 CDI 4x4	08/02→05/06	80 / 109							
312 D 2.9	02/95→04/00	90 / 122		<b>93127800</b>	ø 284.8 x 21.7 x 72	⊕ axle BM 730.415		<b>82061400</b>	Bosch
312 D 2.9 4x4	05/97→08/02	90 / 122							
313 CDI	04/00→05/06	95 / 129		<b>92131503</b>	ø 276 x 22 x 77	⊖ axle BM 730.415		<b>82058400</b>	Teves
313 CDI 4x4	08/02→05/06	95 / 129							
314	02/95→05/06	105 / 143						<b>92137603</b>	ø 272 x 16 x 96.7
314 4x4	08/02→05/06	105 / 143						<b>92137605</b>	ø 272 x 16 x 96.7
314 NGT	04/00→05/06	92 / 125						<b>91055100</b>	ø 160 x W 40
316 CDI	04/00→05/06	115 / 156						<b>97012300</b>	
316 CDI 4x4	08/02→05/06	115 / 156							

**SPRINTER 3-t Box (903)** 02/95→05/06

308 CDI	04/00→05/06	60 / 82		<b>2399002</b>	23990 207 1 5 [+] 156.5 x 64.8 x 20.7		<b>2302101</b>	23021 189 0 4 [o] 125.7 x 61.5 x 18.9	Bosch
308 D 2.3	02/95→04/00	58 / 79							
308 D 2.3	02/95→04/00	60 / 82		<b>98031700</b>	L 185		<b>2390101</b>	23901 188 1 5 [+] 156.4 x 54.3 x 18.8	Teves
310 D 2.9	02/95→04/00	75 / 102							
311 CDI	04/00→05/06	80 / 109		<b>82058400</b>			<b>98018200</b>	L 210	Bosch
311 CDI 4x4	08/02→05/06	80 / 109							
312 D 2.9	02/95→04/00	90 / 122		<b>82062900</b>			<b>98031700</b>	L 185	Teves
312 D 2.9 4x4	05/97→08/02	90 / 122							
313 CDI	04/00→05/06	95 / 129		<b>93127800</b>	ø 284.8 x 21.7 x 72	⊕ axle BM 730.415		<b>82061400</b>	Bosch
313 CDI 4x4	08/02→05/06	95 / 129							
314	02/95→05/06	105 / 143		<b>92131503</b>	ø 276 x 22 x 77	⊖ axle BM 730.415		<b>82058400</b>	Teves
314 4x4	08/02→05/06	105 / 143						<b>82062900</b>	
314 NGT	04/00→05/06	92 / 125						<b>91055100</b>	ø 160 x W 40
316 CDI	04/00→05/06	115 / 156						<b>97012300</b>	
316 CDI 4x4	08/02→05/06	115 / 156							

**SPRINTER 3-t Kasten (903)** 02/95→05/06 → **SPRINTER 3-t Box (903), Page 238****SPRINTER 3-t Pritsche/Fahrgestell (903)** 02/95→05/06  
→ **SPRINTER 3-t Platform/Chassis (903), Page 239**

--	--	--	--	--	--	--	--	--	--





kW / hp

**MERCEDES-BENZ****MERCEDES-BENZ****SPRINTER 3-t Platform/Chassis (903) 02/95→05/06**

308 CDI	04/00→05/06	60 / 82	<b>2399002</b>	23990 207 1 5 [+] 156.5 x 64.8 x 20.7	<b>2302101</b>	23021 189 0 4 [O] 125.7 x 61.5 x 18.9	Bosch
308 D 2.3	02/95→04/00	58 / 79	<b>98031700</b>	L 185	<b>2390101</b>	23901 188 1 5 [+] 156.4 x 54.3 x 18.8	Teves
308 D 2.9	01/97→04/00	75 / 102	<b>82058400</b>		<b>98018200</b>	L 210	Bosch
311 CDI	04/00→05/06	80 / 109	<b>82062900</b>		<b>98031700</b>	L 185	Teves
311 CDI 4x4	08/02→05/06	80 / 109	<b>93127800</b>	ø 284.8 x 21.7 x 72	⊕ axle BM 730.415	<b>82061400</b>	Bosch
312 D 2.9	02/95→04/00	90 / 122	<b>92131503</b>	ø 276 x 22 x 77	⊖ axle BM 730.415	<b>82058400</b>	Teves
312 D 2.9 (903.411, 903.412, 903.413, 903.421, 903.422...)	12/98→09/01	85 / 116	<b>82059000</b>			<b>82062900</b>	Teves
313 CDI	04/00→05/06	95 / 129	<b>92137603</b>			<b>92137605</b>	ø 272 x 16 x 96.7
313 CDI 4x4	08/02→05/06	95 / 129	<b>92137605</b>			<b>91055100</b>	ø 160 x W 40
314	02/95→05/06	105 / 143	<b>97012300</b>				
314 4x4	08/02→05/06	105 / 143					
314 NGT	04/00→05/06	92 / 125					
316 CDI	04/00→05/06	115 / 156					
316 CDI 4x4	08/02→05/06	115 / 156					

**SPRINTER 4-t Bus (904) 02/96→05/06**

408 CDI	04/00→05/06	60 / 82	<b>2915301</b>	29153 200 1 4 T3011 [O] 164.7 x 73 x 20	<b>2915301</b>	29153 200 1 4 T3011 [O] 164.7 x 73 x 20	
411 CDI	04/00→05/06	80 / 109	<b>98031700</b>	L 185	<b>98031700</b>	L 185	
413 CDI	04/00→05/06	95 / 129	<b>82059000</b>		<b>82059000</b>		
414	02/96→05/06	105 / 143	<b>82075000</b>		<b>82075000</b>		
416 CDI	04/00→05/06	115 / 156	<b>92131503</b>	ø 276 x 22 x 77	<b>92089803</b>	ø 285 x 22 x 93	
					<b>91057900</b>	ø 170 x W 40	
					<b>97012400</b>		

**SPRINTER 4-t Box (904) 02/96→05/06**

408 CDI	04/00→05/06	60 / 82	<b>2915301</b>	29153 200 1 4 T3011 [O] 164.7 x 73 x 20	<b>2915301</b>	29153 200 1 4 T3011 [O] 164.7 x 73 x 20	
408 D	02/96→05/06	58 / 79	<b>98031700</b>	L 185	<b>98031700</b>	L 185	
410 D	02/96→05/06	75 / 102	<b>82059000</b>		<b>82059000</b>		
410 D 4x4	05/97→05/06	75 / 102	<b>82075000</b>		<b>82075000</b>		
411 CDI	04/00→05/06	80 / 109	<b>92131503</b>	ø 276 x 22 x 77	<b>92089803</b>	ø 285 x 22 x 93	
411 CDI 4x4	04/00→05/06	80 / 109			<b>91057900</b>	ø 170 x W 40	
412 D	02/96→05/06	85 / 115			<b>97012400</b>		
412 D	02/96→05/06	90 / 122					
412 D 4x4	05/97→05/06	85 / 115					
412 D 4x4	05/97→05/06	90 / 122					
413 CDI	04/00→05/06	95 / 129					
413 CDI 4x4	04/00→05/06	95 / 129					
414	02/96→05/06	105 / 143					
414 4x4	05/97→05/06	105 / 143					
416 CDI	04/00→05/06	115 / 156					
416 CDI 4x4	04/00→05/06	115 / 156					

**SPRINTER 4-t Kasten (904) 02/96→05/06 → SPRINTER 4-t Box (904), Page 239****SPRINTER 4-t Platform/Chassis (904) 02/96→05/06**

408 CDI	04/00→05/06	60 / 82	<b>2915301</b>	29153 200 1 4 T3011 [O] 164.7 x 73 x 20	<b>2915301</b>	29153 200 1 4 T3011 [O] 164.7 x 73 x 20	
408 D	02/96→05/06	58 / 79	<b>98031700</b>	L 185	<b>98031700</b>	L 185	
410 D	02/96→05/06	75 / 102	<b>82059000</b>		<b>82059000</b>		
410 D 4x4	05/97→05/06	75 / 102	<b>82075000</b>		<b>82075000</b>		
411 CDI	04/00→05/06	80 / 109	<b>92131503</b>	ø 276 x 22 x 77	<b>92089803</b>	ø 285 x 22 x 93	
411 CDI 4x4	04/00→05/06	80 / 109			<b>91057900</b>	ø 170 x W 40	
412 D	02/96→05/06	85 / 115			<b>97012400</b>		
412 D	02/96→05/06	90 / 122					
412 D 4x4	05/97→05/06	85 / 115					
412 D 4x4	05/97→05/06	90 / 122					
413 CDI	04/00→05/06	95 / 129					
413 CDI 4x4	04/00→05/06	95 / 129					
414	02/96→05/06	105 / 143					
414 4x4	05/97→05/06	105 / 143					
416 CDI	04/00→05/06	115 / 156					
416 CDI 4x4	04/00→05/06	115 / 156					

**SPRINTER 4-t Pritsche/Fahrgestell (904) 02/96→05/06 → SPRINTER 4-t Platform/Chassis (904), Page 239****SPRINTER 3-t Bus (906) 06/06→**

210 CDI (906.711, 906.713)	03/09→	70 / 95	<b>2919202</b>	29192 209 4 4 T3036 [+] 163.3 x 67.1 x 20.9	<b>2919001</b>	29190 190 1 5 T3035 [+] 137 x 63 x 19	
211 CDI (906.711, 906.713)	06/06→	80 / 109	<b>98033700</b>	L 103	<b>98033800</b>	L 95	
213 CDI (906.711, 906.713)	06/06→	95 / 129	<b>82071000</b>				
215 CDI (906.711, 906.713)	06/06→	110 / 150					
216 (906.713)	09/08→	115 / 156					
216 CDI (906.711, 906.713)	06/06→	120 / 163					
224 (906.713)	06/06→	190 / 258					



kW / hp

**MERCEDES-BENZ****MERCEDES-BENZ****SPRINTER 3-t Bus (906)** 06/06 →

210 CDI (906.711, 906.713)	03/09 →	70 / 95		<b>93143200</b>	ø 300 x 28 x 68.5		<b>82054200</b> Bosch		
211 CDI (906.711, 906.713)	06/06 →	80 / 109					<b>93143300</b>	ø 298 x 16 x 71	
213 CDI (906.711, 906.713)	06/06 →	95 / 129					<b>91066800</b>	ø 180 x W 25	
215 CDI (906.711, 906.713)	06/06 →	110 / 150					<b>97035600</b>		
216 (906.713)	09/08 →	115 / 156							
216 CDI (906.711, 906.713)	06/06 →	120 / 163							
224 (906.713)	06/06 →	190 / 258							

**SPRINTER 3-t Kasten (906)** 06/06 → → **SPRINTER 3-t Box (906), Page 240****SPRINTER 3-t Box (906)** 06/06 →

209 CDI (906.611, 906.613)	06/06 →	65 / 88		<b>2919202</b> Brembo PF 2.4	29192 209 4 4 T3036 [+] 163.3 x 67.1 x 20.9		<b>2919001</b> Bosch	29190 190 1 5 T3035 [+] 137 x 63 x 19	
210 CDI (906.611, 906.613)	03/09 →	70 / 95		<b>98033700</b>	L 103		<b>98033800</b>	L 95	
211 CDI (906.611, 906.613)	06/06 →	80 / 109		<b>82071000</b> Brembo			<b>82054200</b> Bosch		
213 CDI (906.611, 906.613)	06/06 →	95 / 129		<b>93143200</b>	ø 300 x 28 x 68.5		<b>93143300</b>	ø 298 x 16 x 71	
215 CDI (906.611, 906.613)	06/06 →	110 / 150					<b>91066800</b>	ø 180 x W 25	
216 (906.613)	09/08 →	115 / 156					<b>97035600</b>		
216 CDI (906.611, 906.613)	03/09 →	120 / 163							
218 CDI (906.611, 906.613)	06/06 →	135 / 184							
219 CDI / BlueTEC (906.611, 906.613)	03/09 →	140 / 190							
224 (906.613)	06/06 →	190 / 258							

**SPRINTER 3-t Pritsche/Fahrgestell (906)** 06/06 → → **SPRINTER 3-t Plattform/Chassis (906), Page 240****SPRINTER 3-t Plattform/Chassis (906)** 06/06 →

209 CDI (906.111, 906.113, 906.211, 906.213)	06/06 →	65 / 88		<b>2919202</b> Brembo PF 2.4	29192 209 4 4 T3036 [+] 163.3 x 67.1 x 20.9		<b>2919001</b> Bosch	29190 190 1 5 T3035 [+] 137 x 63 x 19	
210 CDI (906.111, 906.113, 906.211, 906.213)	03/09 →	70 / 95		<b>98033700</b>	L 103		<b>98033800</b>	L 95	
211 CDI (906.111, 906.113, 906.211, 906.213)	06/06 →	80 / 109		<b>82071000</b> Brembo			<b>82054200</b> Bosch		
213 CDI (906.111, 906.113, 906.211, 906.213)	06/06 →	95 / 129		<b>93143200</b>	ø 300 x 28 x 68.5		<b>93143300</b>	ø 298 x 16 x 71	
215 CDI (906.111, 906.113, 906.211, 906.213)	06/06 →	110 / 150					<b>91066800</b>	ø 180 x W 25	
216 (906.113, 906.213)	09/08 →	115 / 156					<b>97035600</b>		
216 CDI (906.111, 906.113, 906.211, 906.213)	03/09 →	120 / 163							
218 CDI (906.111, 906.113, 906.211, 906.213)	06/06 →	135 / 184							
219 CDI / BlueTEC (906.111, 906.113, 906.211, 906.213)	03/09 →	140 / 190							
224 (906.113, 906.213)	06/06 →	190 / 258							

**SPRINTER 3,5-t Plattform/Chassis (906)** 06/06 →

309 CDI (906.131, 906.133, 906.135, 906.231, 906.233...)	06/06 →	65 / 88		<b>2919202</b> Brembo PF 2.4	29192 209 4 4 T3036 [+] 163.3 x 67.1 x 20.9		<b>2919001</b> Bosch	29190 190 1 5 T3035 [+] 137 x 63 x 19	
310 CDI (906.131, 906.133, 906.135, 906.231, 906.233...)	03/09 →	70 / 95		<b>98033700</b>	L 103		<b>98033800</b>	L 95	
311 CDI (906.131, 906.133, 906.135, 906.231, 906.233...)	06/06 →	80 / 109		<b>82071000</b> Brembo			<b>82054200</b> Bosch		
311 CDI 4x4 (906.131, 906.133, 906.135, 906.231...)	02/08 →	80 / 109		<b>93143200</b>	ø 300 x 28 x 68.5		<b>93143300</b>	ø 298 x 16 x 71	
313 CDI (906.131, 906.133, 906.135, 906.231, 906.233...)	06/06 →	95 / 129					<b>91066800</b>	ø 180 x W 25	
313 CDI (906.131, 906.133, 906.135, 906.231, 906.233...)	06/06 →	95 / 129					<b>97035600</b>		
313 CDI 4x4 (906.131, 906.133, 906.135, 906.231...)	06/06 →	95 / 129							
315 CDI (906.131, 906.133, 906.135, 906.231, 906.233...)	06/06 →	110 / 150							
315 CDI 4x4 (906.131, 906.133, 906.135, 906.231...)	02/08 →	110 / 150							
316 (906.133, 906.135, 906.233, 906.235)	09/08 →	115 / 156							
316 CDI (906.131, 906.133, 906.135, 906.231, 906.233...)	03/09 →	120 / 163							
316 CDI 4x4 (906.131, 906.133, 906.135, 906.231...)	03/09 →	120 / 163							
316 LGT (906.133, 906.135, 906.233, 906.235)	09/08 →	115 / 156							
316 NGT (906.133, 906.135, 906.233, 906.235)	09/08 →	115 / 156							
316 NGT (906.133, 906.135, 906.233, 906.235)	09/08 →	115 / 156							
318 CDI (906.131, 906.133, 906.135, 906.231, 906.233...)	06/06 →	135 / 184							



kW / hp

**MERCEDES-BENZ****MERCEDES-BENZ****SPRINTER 3,5-t Plattform/Chassis (906)** **06/06** →

318 CDI 4x4 (906.131, 906.133, 906.135, 906.231...)	02/08 →	135 / 184	<b>2919202</b> Brembo PF 2.4	29192 209 4 4 T3036 [+] 163.3 x 67.1 x 20.9	<b>2919001</b> Bosch	29190 190 1 5 T3035 [+] 137 x 63 x 19
319 CDI / BlueTEC (906.131, 906.133, 906.135, 906.231...)	03/09 →	140 / 190	<b>98033700</b>	L 103	<b>98033800</b>	L 95
319 CDI / BlueTEC 4x4 (906.131, 906.133, 906.135...)	05/11 →	140 / 190	<b>82071000</b> Brembo		<b>82054200</b> Bosch	
324 (906.133, 906.135, 906.233, 906.235)	06/06 →	190 / 258	<b>93143200</b>	ø 300 x 28 x 68.5	<b>93143300</b>	ø 298 x 16 x 71
					<b>91066800</b>	ø 180 x W 25
					<b>97035600</b>	

**SPRINTER 3,5-t Pritsche/Fahrgestell (906)** **06/06** → **SPRINTER 3,5-t Plattform/Chassis (906), Page 240****SPRINTER 3,5-t Bus (906)** **06/06** →

310 CDI (906.731, 906.733, 906.735)	03/09 →	70 / 95	<b>2919202</b> Brembo PF 2.4	29192 209 4 4 T3036 [+] 163.3 x 67.1 x 20.9	<b>2919001</b> Bosch	29190 190 1 5 T3035 [+] 137 x 63 x 19
311 CDI (906.731, 906.733, 906.735)	06/06 →	80 / 109	<b>98033700</b>	L 103	<b>98033800</b>	L 95
311 CDI 4x4 (906.731, 906.733, 906.735)	02/08 →	80 / 109	<b>82071000</b> Brembo		<b>82054200</b> Bosch	
313 CDI (906.731, 906.733, 906.735)	08/11 →	95 / 129	<b>93143200</b>	ø 300 x 28 x 68.5	<b>93143300</b>	ø 298 x 16 x 71
313 CDI 4x4 (906.731, 906.733, 906.735)	08/11 →	95 / 129			<b>91066800</b>	ø 180 x W 25
315 CDI (906.731, 906.733, 906.735)	06/06 →	110 / 150			<b>97035600</b>	
315 CDI 4x4 (906.731, 906.733, 906.735)	02/08 →	110 / 150				
316 (906.733, 906.735)	09/08 →	115 / 156				
316 CDI (906.731, 906.733, 906.735)	08/11 →	120 / 163				
316 CDI 4x4 (906.731, 906.733, 906.735)	08/11 →	120 / 163				
316 LGT	09/08 →	115 / 156				
316 NGT (906.733, 906.735)	09/08 →	115 / 156				
318 CDI (906.731, 906.733, 906.735)	02/08 →	135 / 184				
318 CDI 4x4 (906.731, 906.733, 906.735)	02/08 →	135 / 184				
319 CDI / BlueTEC (906.731, 906.733, 906.735)	03/09 →	140 / 190				
319 CDI / BlueTEC 4x4 (906.731, 906.733, 906.735)	03/09 →	140 / 190				
324 (906.733, 906.735)	06/06 →	190 / 258				

**SPRINTER 3,5-t Kasten (906)** **06/06** → **SPRINTER 3,5-t Box (906), Page 241****SPRINTER 3,5-t Box (906)** **06/06** →

309 CDI (906.631, 906.633, 906.635, 906.637)	06/06 →	65 / 88	<b>2919202</b> Brembo PF 2.4	29192 209 4 4 T3036 [+] 163.3 x 67.1 x 20.9	<b>2919001</b> Bosch	29190 190 1 5 T3035 [+] 137 x 63 x 19
310 CDI (906.631, 906.633, 906.635, 906.637)	03/09 →	70 / 95	<b>98033700</b>	L 103	<b>98033800</b>	L 95
311 CDI (906.631, 906.633, 906.635, 906.637)	06/06 →	80 / 109	<b>82071000</b> Brembo		<b>82054200</b> Bosch	
311 CDI 4x4 (906.631, 906.633, 906.635, 906.637)	02/08 →	80 / 109	<b>93143200</b>	ø 300 x 28 x 68.5	<b>93143300</b>	ø 298 x 16 x 71
313 CDI (906.631, 906.633, 906.635, 906.637)	06/06 →	95 / 129			<b>91066800</b>	ø 180 x W 25
313 CDI 4x4 (906.631, 906.633, 906.635, 906.637)	05/09 →	95 / 129			<b>97035600</b>	
313 CDI 4x4 (906.631, 906.633, 906.635, 906.637)	05/09 →	95 / 129				
315 CDI (906.631, 906.633, 906.635, 906.637)	06/06 →	110 / 150				
315 CDI 4x4 (906.631, 906.633, 906.635, 906.637)	02/08 →	110 / 150				
316 (906.663, 906.635)	09/08 →	115 / 156				
316 CDI (906.631, 906.633, 906.635, 906.637)	03/09 →	120 / 163				
316 CDI 4x4 (906.631, 906.633, 906.635, 906.637)	03/09 →	120 / 163				
316 LGT (906.633, 906.635)	09/08 →	115 / 156				
316 NGT (906.633, 906.635)	09/08 →	115 / 156				
316 NGT (906.633, 906.635)	09/08 →	115 / 156				
318 CDI (906.631, 906.633, 906.635, 906.637)	06/06 →	135 / 184				
318 CDI 4x4 (906.631, 906.633, 906.635, 906.637)	02/08 →	135 / 184				
319 CDI / BlueTEC (906.631, 906.633, 906.635, 906.637)	03/09 →	140 / 190				
319 CDI / BlueTEC 4x4 (906.631, 906.633, 906.635, 906.637)	03/09 →	140 / 190				
324 (906.633, 906.635, 906.637)	06/06 →	190 / 258				

**SPRINTER 5-t Kasten (906)** **06/06** → **SPRINTER 5-t Box (906), Page 241****SPRINTER 5-t Box (906)** **06/06** →

509 CDI (906.653, 906.655, 906.657)	06/06 →	65 / 88	<b>2920002</b> Brembo	29200 209 1 4 T3035 [o] 169.3 x 73.5 x 20.9	<b>2921702</b> Bosch	29217 206 1 5 T3035 [o] 165 x 79 x 20.6	⊗ axle BM 741.412 vented disc
510 CDI (906.653, 906.655, 906.657)	03/09 →	70 / 95	<b>98033700</b>	L 103	<b>2919001</b> Bosch	29190 190 1 5 T3035 [+] 137 x 63 x 19	⊗ axle BM 741.412 solid disc



kW / hp

**MERCEDES-BENZ****MERCEDES-BENZ****SPRINTER 5-t Box (906)** 06/06 →

511 CDI (906.653, 906.655, 906.657)	06/06 →	80 / 109	<b>82071000</b> Brembo		<b>98036500</b>	L 85	
513 CDI (906.653, 906.655, 906.657)	06/06 →	95 / 129	<b>93143200</b>	ø 300 x 28 x 68.5	<b>82054200</b> Bosch		
515 CDI (906.653, 906.655, 906.657)	06/06 →	110 / 150			<b>93143300</b>	ø 298 x 16 x 71	
516 CDI (906.653, 906.655, 906.657)	03/09 →	120 / 163			<b>93143400</b>	ø 303 x 28 x 93	
518 CDI (906.653, 906.655, 906.657)	06/06 →	135 / 184			<b>93143403</b>	ø 303 x 28 x 93	
519 CDI / BlueTEC (906.653, 906.655, 906.657)	03/09 →	140 / 190			<b>91066800</b>	ø 180 x W 25	⊕ axle BM 741.412 solid disc
524 (906.653, 906.655, 906.657)	06/06 →	190 / 258			<b>91069000</b>	ø 172 x W 42	⊖ axle BM 741.412 vented disc
					<b>97035600</b>		⊕ axle BM 741.412 solid disc
					<b>97039500</b> ATE		⊖ axle BM 741.412 vented disc
511 CDI 4x4 (906.653, 906.6355, 906.657)	06/06 →	80 / 109	<b>2920002</b> Brembo	29200 209 1 4 T3035 [o] 169.3 x 73.5 x 20.9	<b>2921702</b> Bosch	29217 206 1 5 T3035 [o] 165 x 79 x 20.6	
513 CDI (906.653, 906.655, 906.657)	06/06 →	95 / 129	<b>98033700</b>	L 103	<b>98036500</b>	L 85	
513 CDI 4x4 (906.653, 906.655, 906.657)	06/06 →	95 / 129	<b>82071000</b> Brembo		<b>82054200</b> Bosch		
515 CDI 4x4 (906.653, 906.655, 906.657)	06/06 →	110 / 150			<b>93143400</b>	ø 303 x 28 x 93	
516 CDI 4x4 (906.653, 906.655, 906.657)	06/06 →	120 / 163	<b>93143200</b>	ø 300 x 28 x 68.5	<b>93143400</b>	ø 303 x 28 x 93	
518 CDI 4x4 (906.653, 906.655, 906.657)	06/06 →	135 / 184			<b>93143403</b>	ø 303 x 28 x 93	
519 CDI / BlueTEC 4x4 (906.653, 906.655, 906.657)	03/09 →	140 / 190			<b>91069000</b>	ø 172 x W 42	
					<b>97039500</b> ATE		

**SPRINTER 5-t Pritsche/Fahrgestell (906)** 06/06 → → **SPRINTER 5-t Plattform/Chassis (906)**, Page 242**SPRINTER 5-t Plattform/Chassis (906)** 06/06 →

509 CDI (906.153, 906.155, 906.253, 906.255)	06/06 →	65 / 88	<b>2920002</b> Brembo	29200 209 1 4 T3035 [o] 169.3 x 73.5 x 20.9	<b>2921702</b> Bosch	29217 206 1 5 T3035 [o] 165 x 79 x 20.6	⊖ axle BM 741.412 vented disc
510 CDI (906.153, 906.155, 906.253, 906.255)	03/09 →	70 / 95	<b>98033700</b>	L 103	<b>2919001</b> Bosch	29190 190 1 5 T3035 [+] 137 x 63 x 19	⊕ axle BM 741.412 solid disc
511 CDI (906.153, 906.155, 906.253, 906.255)	06/06 →	80 / 109	<b>82071000</b> Brembo		<b>98033800</b>	L 95	⊕ axle BM 741.412 solid disc
513 CDI (906.135, 906.155, 906.253, 906.255)	06/06 →	95 / 129	<b>93143200</b>	ø 300 x 28 x 68.5	<b>98036500</b>	L 85	⊕ axle BM 741.414 axle BM 741.416 vented disc
515 CDI (906.153, 906.155, 906.253, 906.255)	06/06 →	110 / 150			<b>82054200</b> Bosch		
516 (906.153, 906.155, 906.253, 906.255)	09/08 →	115 / 156			<b>93143300</b>	ø 298 x 16 x 71	
516 CDI 4x4 (906.153, 906.155, 906.255)	05/11 →	120 / 163			<b>93143400</b>	ø 303 x 28 x 93	
516 NGT (906.153, 906.155, 906.253, 906.255)	09/08 →	115 / 156			<b>93143403</b>	ø 303 x 28 x 93	
518 CDI (906.153, 906.155, 906.253, 906.255)	06/06 →	135 / 184			<b>91066800</b>	ø 180 x W 25	⊕ axle BM 741.412 solid disc
519 CDI / BlueTEC (906.153, 906.155, 906.253, 906.255)	03/09 →	140 / 190			<b>91069000</b>	ø 172 x W 42	⊖ axle BM 741.412 vented disc
524 (906.153, 906.155, 906.253, 906.255)	06/06 →	190 / 258			<b>97035600</b>		⊕ axle BM 741.412 solid disc
					<b>97039500</b> ATE		⊖ axle BM 741.412 vented disc
511 CDI 4x4 (906.135, 906.155, 906.253, 906.255)	06/06 →	80 / 109	<b>2920002</b> Brembo	29200 209 1 4 T3035 [o] 169.3 x 73.5 x 20.9	<b>2921702</b> Bosch	29217 206 1 5 T3035 [o] 165 x 79 x 20.6	
513 CDI (906.135, 906.155, 906.253, 906.255)	06/06 →	95 / 129	<b>98033700</b>	L 103	<b>98033800</b>	L 95	⊕ axle BM 741.412 solid disc
515 CDI 4x4 (906.153, 906.155, 906.253, 906.255)	06/06 →	110 / 150	<b>82071000</b> Brembo		<b>98036500</b>	L 85	⊕ axle BM 741.414 axle BM 741.416 vented disc
518 CDI 4x4 (906.153, 906.155, 906.253, 906.255)	06/06 →	135 / 184	<b>93143200</b>	ø 300 x 28 x 68.5	<b>82054200</b> Bosch		
519 CDI / BlueTEC 4x4 (906.153, 906.155, 906.253, 906.255)	03/09 →	140 / 190			<b>93143400</b>	ø 303 x 28 x 93	
					<b>93143403</b>	ø 303 x 28 x 93	
					<b>91069000</b>	ø 172 x W 42	
					<b>97039500</b> ATE		
516 CDI (906.153, 906.155, 906.253, 906.255)	03/09 →	120 / 163	<b>2920002</b> Brembo	29200 209 1 4 T3035 [o] 169.3 x 73.5 x 20.9	<b>2921702</b> Bosch	29217 206 1 5 T3035 [o] 165 x 79 x 20.6	⊖ axle BM 741.412 vented disc
			<b>98033700</b>	L 103	<b>2919001</b> Bosch	29190 190 1 5 T3035 [+] 137 x 63 x 19	⊕ axle BM 741.412 solid disc



kW / hp

**MERCEDES-BENZ****MERCEDES-BENZ****SPRINTER 5-t Platform/Chassis (906) 06/06 →**516 CDI (906.153, 906.155, 03/09 → 120 / 163  
906.253, 906.255)

	<b>82071000</b> Brembo		
	<b>93143200</b>	ø 300 x 28 x 68.5	
	<b>91066800</b>	ø 180 x W 25	
	<b>2920002</b> Brembo	29200 209 1 4 T3035 [o] 169.3 x 73.5 x 20.9	
	<b>98033700</b>	L 103	
	<b>93143200</b>	ø 300 x 28 x 68.5	

	<b>98033800</b>	L 95	⊕ axle BM 741.412 solid disc
	<b>98036500</b>	L 85	⊕ axle BM 741.414 axle BM 741.416 vented disc
	<b>82054200</b> Bosch		
	<b>93143300</b>	ø 298 x 16 x 71	
	<b>93143400</b>	ø 303 x 28 x 93	
	<b>93143403</b>	ø 303 x 28 x 93	
	<b>91069000</b>	ø 172 x W 42	⊖ axle BM 741.412 vented disc
	<b>97035600</b>		⊕ axle BM 741.412 solid disc
	<b>97039500</b> ATE		⊖ axle BM 741.412 vented disc
	<b>2921702</b> Bosch	29217 206 1 5 T3035 [o] 165 x 79 x 20.6	
	<b>98033800</b>	L 95	⊕ axle BM 741.412 solid disc
	<b>98036500</b>	L 85	⊕ axle BM 741.414 axle BM 741.416 vented disc
	<b>93143400</b>	ø 303 x 28 x 93	
	<b>93143403</b>	ø 303 x 28 x 93	
	<b>91069000</b>	ø 172 x W 42	

516 NGT (906.153, 906.155, 09/08 → 115 / 156  
906.253, 906.255)**T1 Bus (601) 05/77 → 02/96**

207 D 2.4	05/77 → 12/82	48 / 65
207 D 2.4	07/82 → 01/90	53 / 72
208 D 2.3	05/77 → 12/82	63 / 86
208 D 2.3	10/88 → 02/96	58 / 79
208 D 2.3	10/88 → 02/96	60 / 82
209 D 2.9	12/82 → 01/90	65 / 88
210 D 2.3	07/82 → 01/90	70 / 95
210 D 2.3	05/89 → 02/96	77 / 105
210 D 2.8	11/88 → 02/96	70 / 95
210 D 2.8	11/88 → 02/96	72 / 98

	<b>2078401</b> Perrot	20784 180 0 4 [o] 149 x 75 x 18	
	<b>98021302</b>	L 90	
	<b>82017000</b> Perrot		
	<b>93012400</b>	ø 280 x 16 x 78.7	

	<b>1101901</b>	11019 0780 1 5 T017 W 34 x iaL 208,0 x ø 230	
	<b>82000600</b>		
	<b>98016800</b>	L 150	⊕ 82000600
	<b>94005500</b>	ø 230,0 x IH 43	

**T1 Kasten (601) 05/77 → 02/96 → T1 Box (601), Page 243****T1 Box (601) 05/77 → 02/96**

207 D 2.4	06/82 → 01/90	53 / 72
208 D 2.3	10/88 → 02/96	60 / 82
208 D 2.3	11/88 → 02/96	58 / 79
209 D 2.9	12/82 → 01/90	65 / 88
210 D 2.3	05/77 → 12/82	63 / 86
210 D 2.3	07/82 → 02/96	70 / 95
210 D 2.3	05/89 → 02/96	77 / 105
210 D 2.8	10/88 → 02/96	70 / 95
210 D 2.8	10/88 → 02/96	72 / 98

	<b>2078401</b> Perrot	20784 180 0 4 [o] 149 x 75 x 18	
	<b>98021302</b>	L 90	
	<b>82017000</b> Perrot		
	<b>93012400</b>	ø 280 x 16 x 78.7	

	<b>1101901</b>	11019 0780 1 5 T017 W 34 x iaL 208,0 x ø 230	
	<b>82000600</b>		
	<b>98016800</b>	L 150	⊕ 82000600
	<b>94005500</b>	ø 230,0 x IH 43	

**T1 Platform/Chassis (601) 04/77 → 02/96**

207 D 2.4	04/77 → 12/82	48 / 65
207 D 2.4	12/77 → 10/89	53 / 72
208 D 2.3	11/88 → 02/96	58 / 79
208 D 2.3	06/89 → 02/96	60 / 82
209 D 2.9	12/82 → 01/90	65 / 88
210 D 2.3	04/77 → 10/89	63 / 86
210 D 2.3	04/77 → 10/89	70 / 95
210 D 2.8	11/88 → 02/96	72 / 98
210 D 2.9	11/88 → 02/96	70 / 95

	<b>2078401</b> Perrot	20784 180 0 4 [o] 149 x 75 x 18	
	<b>98021302</b>	L 90	
	<b>82017000</b> Perrot		
	<b>93012400</b>	ø 280 x 16 x 78.7	

	<b>1101901</b>	11019 0780 1 5 T017 W 34 x iaL 208,0 x ø 230	
	<b>82000600</b>		
	<b>98016800</b>	L 150	⊕ 82000600
	<b>94005500</b>	ø 230,0 x IH 43	

**T1 Pritsche/Fahrgestell (601) 04/77 → 02/96 → T1 Platform/Chassis (601), Page 243****T1 Bus (602) 06/89 → 02/96**

308 D 2.3	06/89 → 02/96	60 / 82
308 D 2.3	05/90 → 02/96	58 / 79
310 D 2.9	06/89 → 02/96	70 / 95
310 D 2.9	06/90 → 02/96	72 / 98

	<b>2078401</b> Perrot	20784 180 0 4 [o] 149 x 75 x 18	
	<b>98021302</b>	L 90	
	<b>82017000</b> Perrot		
	<b>93012400</b>	ø 280 x 16 x 78.7	

	<b>1101901</b>	11019 0780 1 5 T017 W 34 x iaL 208,0 x ø 230	
	<b>82000600</b>		
	<b>98016800</b>	L 150	⊕ 82000600
	<b>94005500</b>	ø 230,0 x IH 43	

**T1 Box (602) 10/82 → 02/96**

307 D 2.4	10/82 → 01/90	53 / 72
308 D 2.3	11/88 → 02/96	58 / 79
308 D 2.3	06/89 → 02/96	60 / 82
309 D 3.0	10/82 → 01/90	65 / 88
310 D 2.9	06/89 → 02/96	70 / 95
310 D 2.9	06/89 → 02/96	72 / 98

	<b>2078401</b> Perrot	20784 180 0 4 [o] 149 x 75 x 18	
	<b>98021302</b>	L 90	
	<b>82017000</b> Perrot		

	<b>1101901</b>	11019 0780 1 5 T017 W 34 x iaL 208,0 x ø 230	
	<b>82000600</b>		
	<b>98016800</b>	L 150	⊕ 82000600



kW / hp

**MERCEDES-BENZ****MERCEDES-BENZ****T1 Box (602)** 10/82→02/96

307 D 2.4	10/82→01/90	53 / 72		<b>93012400</b>	ø 280 x 16 x 78.7		<b>94005500</b>	ø 230,0 x IH 43	
308 D 2.3	11/88→02/96	58 / 79							
308 D 2.3	06/89→02/96	60 / 82							
309 D 3.0	10/82→01/90	65 / 88							
310 D 2.9	06/89→02/96	70 / 95							
310 D 2.9	06/89→02/96	72 / 98							
310 2.3	06/89→02/96	70 / 95		<b>2078401</b> Perrot	20784 180 0 4 [o] 149 x 75 x 18		<b>82000600</b>		
				<b>98021302</b>	L 90		<b>98016800</b>	L 150	⊕ 82000600
				<b>82017000</b> Perrot			<b>94002600</b>	ø 260,0 x IH 64	
				<b>93012400</b>	ø 280 x 16 x 78.7				

**T1 Kasten (602)** 10/82→02/96 → T1 Box (602), Page 243**T1 Platform/Chassis (602)** 04/77→02/96

307 D 2.4	04/77→01/83	48 / 65		<b>2078401</b> Perrot	20784 180 0 4 [o] 149 x 75 x 18		<b>1101901</b>	11019 0780 1 5 T017 W 34 x iaL 208,0 x ø 230	
307 D 2.4	06/82→01/90	53 / 72							
308 D 2.3	06/89→02/96	58 / 79							
308 D 2.3	06/89→02/96	60 / 82		<b>98021302</b>	L 90		<b>82000600</b>		
309 D 3.0	10/82→01/90	65 / 88							
310 2.3	01/82→12/94	70 / 95		<b>82017000</b> Perrot			<b>98016800</b>	L 150	⊕ 82000600
310 D 2.9	06/89→02/96	70 / 95							
310 D 2.9	06/89→02/96	72 / 98		<b>93012400</b>	ø 280 x 16 x 78.7		<b>94005500</b>	ø 230,0 x IH 43	

**T1 Pritsche/Fahrgestell (602)** 04/77→02/96 → T1 Platform/Chassis (602), Page 244**T2 - Series** 01/84→12/87

814 (8,5 t) BM 674	01/84→12/87		<b>1728006</b>	17280 1350 0 4 D7115 W 120 x iaL 259,1 x ø 308		<b>1727806</b>	17278 1350 0 4 D7115 W 105 x iaL 259,1 x ø 308	
917 AF	01/84→12/87		<b>17290xx</b>	17290 1350 0 5 W 130 x iaL 173,6 x ø 364		<b>17290xx</b>	17290 1350 0 5 W 130 x iaL 173,6 x ø 364	

**T2/L** 01/72→

L 2624 (6x4)	175-184 / 238-250		<b>1727601</b>	17276 1500 0 8 T088 W 139,5 x iaL 181,5 x ø 430		<b>1916001</b>	19160 1500 0 8 T088 W 170 x iaL 183,1 x ø 440		
L 2628 (6x4)	206 / 280								
LA 2624 (6x6)	175-184 / 238-250		<b>86002900</b> 7338 B Cu	ø 8 x L 20	64x		<b>86002800</b> 7338 B Fe	ø 8 x L 18 64x	
LAB 2624 (6x6)	175-177 / 238-241						<b>86002801</b> 7338 B Cu	ø 8 x L 18 64x	
LAK 2624 (6x6)	175-184 / 238-250								
LAS 2624 (6x6)	175-184 / 238-250								
LB 2624 (6x4)	175-177 / 238-241								
LK 2624 (6x4)	175-184 / 238-250								
LK 2628 (6x4)	206 / 280								
LS 2624 (6x4)	175-184 / 238-250								
LS 2628 (6x4)	206 / 280								
L 911 (4x2)	01/72→07/83	124 / 168		<b>2078401</b> Perrot	20784 180 0 4 [o] 149 x 75 x 18		<b>1503002</b>	15030 0800 0 5 T017 W 79 x iaL 242,7 x ø 270	
LA 911 (4x4)	01/72→	81 / 110							
LA 911 (4x4)	01/72→	124 / 168		<b>98021302</b>	L 90		<b>86001500</b> 7338 B Cu	ø 5 x L 10 52x	
LA 911 (4x4)	01/72→	96 / 131		<b>93012400</b>	ø 280 x 16 x 78.7		<b>82000600</b>		
							<b>98016800</b>	L 150 ⊕ 82000600	

**TOURINO (O 510)** 10/03→

TOURINO (4x2)	10/03→	210 / 286		<b>2909518</b> Knorr SB 6000	29095 300 3 4 T7400 [o] 210.7 x 92.5 x 30		<b>2909518</b> Knorr SB 6000	29095 300 3 4 T7400 [o] 210.7 x 92.5 x 30	
TOURINO (4x2)	10/03→	180 / 245							
TOURINO (4x2)	10/03→	205 / 279		<b>2932002</b> Knorr ProTecS	29320 300 1 4 T7400 [o] 210.7 x 92.5 x 30		<b>2932002</b> Knorr ProTecS	29320 300 1 4 T7400 [o] 210.7 x 92.5 x 30	
				<b>93101400</b>	ø 377 x 45 x 134		<b>93101500</b>	ø 377 x 45 x 138.5	

**TOURISMO (O 350)** 08/95→

Tourismo (4x2)	08/95→	280 / 381		<b>2908302</b> Meritor D-3	29083 282 1 4 T3012 [o] 249.5 x 118.2 x 28.2	disc-th.45 mm→ →disc-th.41 mm		<b>2908302</b> Meritor D-3	29083 282 1 4 T3012 [o] 249.5 x 118.2 x 28.2	disc-th.45 mm→ →disc-th.41 mm
Tourismo (4x2)	08/95→	280 / 381		<b>98017200</b>	L 155			<b>98017200</b>	L 155	
				<b>93058200</b>	ø 438 x 45 x 135			<b>93058200</b>	ø 438 x 45 x 135	
Tourismo 15 RHD (4x2)	01/03→	335 / 456		<b>2927802</b> Knorr ProTecS	29278 300 1 4 T7400 [o] 247.3 x 109.5 x 30			<b>2927802</b> Knorr ProTecS	29278 300 1 4 T7400 [o] 247.3 x 109.5 x 30	
Tourismo 15 RHD (4x2)	01/03→	185 / 252								
Tourismo 15 RHD (4x2)	01/03→	220 / 299		<b>93087900</b>	ø 430 x 45 x 132	see techn. info.		<b>93087900</b>	ø 430 x 45 x 132	
Tourismo 15 RHD (4x2)	01/03→	300 / 408								
Tourismo 15 RHD (4x2)	01/03→	280 / 354								
Tourismo 15 SHD (4x2)	01/03→	310 / 422		<b>93186700</b>	ø 430 x 45 x 144	see techn. info.				
Tourismo 15 SHD (4x2)	01/03→	260 / 354								
Tourismo 16 RHD (6x2)	01/03→	310 / 422								
Tourismo 16 RHD (6x2)	01/03→	315 / 428								
Tourismo 16 RHD (6x2)	01/03→	335 / 456								
Tourismo 16 RHD (6x2)	01/03→	260 / 354								
Tourismo 16 RHD (6x2)	01/03→	350 / 476								



kW / hp

**MERCEDES-BENZ****MERCEDES-BENZ****TOURISMO (O 350) 08/95 →**

Tourismo 16 RHD (4x2) 01/03 → 220 / 289	 <b>2927802</b> Knorr ProTecS	29278 300 1 4 T7400 [o] 247.3 x 109.5 x 30		 <b>2927802</b> Knorr ProTecS	29278 300 1 4 T7400 [o] 247.3 x 109.5 x 30	
Tourismo 16 RHD (4x2) 01/03 → 260 / 354						
Tourismo 16 RHD (6x2) 01/03 → 370 / 503						
Tourismo 17 RHD (6x2) 01/03 → 370 / 503						
Tourismo 17 RHD (6x2) 01/03 → 335 / 456						
Tourismo 17 RHD (6x2) 01/03 → 315 / 428						
Tourismo 17 RHD (6x2) 01/03 → 310 / 422						
Tourismo 17 RHD (6x2) 01/03 → 260 / 354						
Tourismo 17 RHD (6x2) 01/03 → 320 / 435						
Tourismo 17 RHD (6x2) 01/03 → 350 / 476						
Tourismo RHD, SHD (4x2) 08/95 → 250 / 340	 <b>93186700</b>	ø 430 x 45 x 144	see techn. info.	 <b>93087900</b>	ø 430 x 45 x 132	
Tourismo RHD, SHD (4x2) 09/03 → 310 / 422						
Tourismo RHD, SHD (4x2) 09/03 → 260 / 354						

**TOURO (O 500) 01/01 →**

O 500 GL, GLE (6x2) 01/01 → 265 / 360	 <b>2927802</b> Knorr ProTecS	29278 300 1 4 T7400 [o] 247.3 x 109.5 x 30		 <b>2927802</b> Knorr ProTecS	29278 300 1 4 T7400 [o] 247.3 x 109.5 x 30	
O 500 M (4x2) 188 / 256						
O 500 M (4x2) 209 / 284						
O 500 M (4x2) 01/01 → 180 / 245						
O 500 R (4x2) 01/01 → 240 / 326						
O 500 R (4x2) 01/01 → 225 / 306						
O 500 RSD (8x2) 01/01 → 295 / 401						
O 500 RSD (8x2) 01/01 → 265 / 360						
O 500 U (4x2) 225 / 306						
O 500 U (4x2) 01/01 → 180 / 245						
O 500 U (4x2) 01/01 → 188 / 256						
	 <b>93186700</b>	ø 430 x 45 x 144	see techn. info.	 <b>93087900</b>	ø 430 x 45 x 132	

**Trailer-Axle** 

with Knorr SB 6000 brake				 <b>2932004</b> Knorr ProTecS	29320 300 1 4 T3060 [o] 210.7 x 92.5 x 30	
with Knorr SB 7000 brake				 <b>2927803</b> Knorr ProTecS	29278 300 1 4 T3060 [o] 247.3 x 109.5 x 30	
with Knorr SK 7 brake				 <b>2926901</b> Knorr SK 7	29269 300 1 4 T3060 [o] 210.7 x 107.1 x 30	Grey Cast Iron

**TRAVEGO (O 580) 10/99 →**

O 580-15 RH (6x2) 10/99 → 320 / 435	 <b>2927802</b> Knorr ProTecS	29278 300 1 4 T7400 [o] 247.3 x 109.5 x 30		 <b>2927802</b> Knorr ProTecS	29278 300 1 4 T7400 [o] 247.3 x 109.5 x 30	
O 580-15 RH (4x2) 10/99 → 350 / 476						
O 580-15 RH (4x2) 10/99 → 185 / 252						
O 580-15 RHR/RHD (4x2) 10/99 → 260 / 354						
O 580-15 RHR/RHD (4x2) 10/99 → 300 / 408						
O 580-15 RHD (4x2) 10/99 → 310 / 422						
O 580-15 RHD (4x2) 10/99 → 335 / 456						
O 580-15 SHD (4x2) 10/99 → 260 / 354						
O 580-16 RHD (6x2) 10/99 → 350 / 476						
O 580-16 RHD (6x2) 10/99 → 335 / 456						
O 580-16 RHD (6x2) 10/99 → 320 / 435						
O 580-16 RHD (6x2) 01/03 → 260 / 354	 <b>93186700</b>	ø 430 x 45 x 144	see techn. info.	 <b>93087900</b>	ø 430 x 45 x 132	
O 580-16 RHD (6x2) 01/03 → 370 / 503						
O 580-16 RHD, O 580-17 RHD (6x2) 10/99 → 310.315 / 422.428						
O 580-17 RHD (6x2) 10/99 → 320 / 435						
O 580-17 RHD (6x2) 10/99 → 260 / 354						
O 580-17 RHD (6x2) 10/99 → 350 / 476						
O 580-17 SHD (6x2) 10/99 → 350 / 476						
O 580-17 SHD (6x2) 10/99 → 320 / 435						

**UNIMOG 01/62 → 03/90**

U 100, U 110, U 1100L (4x4) 01/77 → 05/88 74-81 / 100-110	 <b>2958104</b> Teves	29581 150 0 4 T205 [o] 89.7 x 73.8 x 15	2x ☉ axle BM 737101	 <b>2958104</b> Teves	29581 150 0 4 T205 [o] 89.7 x 73.8 x 15	☉ axle BM 747102, 747103					
							 <b>93015500</b>	→ axle I 017651 ☉ axle BM 737101	 <b>93015500</b>	ø 374 x 22 x 22	→ axle Q 017319 ☉ axle BM 747102, 747103
							 <b>93066400</b>	axle I 017651 → ☉ axle BM 737101	 <b>93066400</b>	ø 374 x 22 x 22	axle Q 017320 → ☉ axle BM 747102, 747103
U 100, U 110T, U 1100T (2x2) 01/77 → 74-81 / 100-110	 <b>2958104</b> Teves	29581 150 0 4 T205 [o] 89.7 x 73.8 x 15	2x	 <b>2958104</b> Teves	29581 150 0 4 T205 [o] 89.7 x 73.8 x 15						
							 <b>93015500</b>	→ axle I 017651	 <b>93015500</b>	ø 374 x 22 x 22	
							 <b>93066400</b>	axle I 017652 →	 <b>93066400</b>	ø 374 x 22 x 22	
U 1000 (4x4) 01/77 → 05/88 70 / 95 U 1200 (4x4) 02/82 → 05/88 92 / 125	 <b>2958104</b> Teves	29581 150 0 4 T205 [o] 89.7 x 73.8 x 15	2x	 <b>2958104</b> Teves	29581 150 0 4 T205 [o] 89.7 x 73.8 x 15						
							 <b>93015500</b>	→ axle i 017650	 <b>93015500</b>	ø 374 x 22 x 22	→ axle Q 016834
							 <b>93066400</b>	I 017651 →	 <b>93066400</b>	ø 374 x 22 x 22	axle Q 016835 →
U 1000 (4x4) 01/88 → 75 / 102 U 1200 (4x4) 01/88 → 92 / 125	 <b>2958104</b> Teves	29581 150 0 4 T205 [o] 89.7 x 73.8 x 15	2x	 <b>2958104</b> Teves	29581 150 0 4 T205 [o] 89.7 x 73.8 x 15						
							 <b>98022100</b>	L 300	 <b>98022100</b>	L 300	
							 <b>93015500</b>	→ axle I 017650	 <b>93015500</b>	ø 374 x 22 x 22	→ axle Q 016834
	 <b>93066400</b>	axle I 017651 →	 <b>93066400</b>	ø 374 x 22 x 22	axle Q 016835 →						
U 1000T (2x2) 01/77 → 12/82 81 / 110 U 1200T (2x2) 01/83 → 05/88 92 / 125	 <b>2958104</b> Teves	29581 150 0 4 T205 [o] 89.7 x 73.8 x 15	2x	 <b>2958104</b> Teves	29581 150 0 4 T205 [o] 89.7 x 73.8 x 15						
							 <b>93015500</b>	→ axle i 017650	 <b>93015500</b>	ø 374 x 22 x 22	



kW / hp

**MERCEDES-BENZ****MERCEDES-BENZ****UNIMOG 01/62→03/90**

U 1000T (2x2) U 1200T (2x2)	01/77→12/82 01/83→05/88	81 / 110 92 / 125	<b>93066400</b>	ø 374 x 22 x 22	I 017651→				
U 100L (4x4) U 100L (4x4)	11/92→ 07/96→	71 / 97 85-90 / 116-122	<b>2958105</b> Teves	29581 190 0 4 T205 [o] 89.7 x 73.8 x 19	2x	<b>2958104</b> Teves	29581 150 0 4 T205 [o] 89.7 x 73.8 x 15		
U 90 (4x4) U 90 (4x4)	11/92→ 07/96→	65 / 88 85-90 / 116-122	<b>98022100</b>	L 300		<b>98022100</b>	L 300		
			<b>93066400</b>	ø 374 x 22 x 22	axle U 015616→	<b>93066400</b>	ø 374 x 22 x 22		axle U 015616→
U 110, U 110L (4x4)	02/92→	75-77 / 102-105	<b>2958105</b> Teves	29581 190 0 4 T205 [o] 89.7 x 73.8 x 19	2x	<b>2958105</b> Teves	29581 190 0 4 T205 [o] 89.7 x 73.8 x 19		
U 130, U 140 (4x4)	07/92→	98-103 / 133-140	<b>98022100</b>	L 300		<b>98022100</b>	L 300		
U 140L (4x4)	07/92→	100-103 / 136-140	<b>93066400</b>	ø 374 x 22 x 22		<b>93066400</b>	ø 374 x 22 x 22		
U 1150, U 1150L (4x4)	05/88→	81 / 110	<b>2958104</b> Teves	29581 150 0 4 T205 [o] 89.7 x 73.8 x 15	2x	<b>2958104</b> Teves	29581 150 0 4 T205 [o] 89.7 x 73.8 x 15		
			<b>93015500</b>	ø 374 x 22 x 22	→axle I 017651	<b>93015500</b>	ø 374 x 22 x 22		→axle Q 017319
			<b>93066400</b>	ø 374 x 22 x 22	axle I 017652→	<b>93066400</b>	ø 374 x 22 x 22		axle Q 017320→
U 1200T (2x2)	01/88→	92 / 125	<b>2958104</b> Teves	29581 150 0 4 T205 [o] 89.7 x 73.8 x 15	2x →axle I 017650				
			<b>2958105</b> Teves	29581 190 0 4 T205 [o] 89.7 x 73.8 x 19	2x axle I 017651→				
			<b>93015500</b>	ø 374 x 22 x 22	→axle I 017650				
			<b>93066400</b>	ø 374 x 22 x 22	axle I 017651→				
U 125, U 1100L (4x4)	01/77→01/88	92 / 125	<b>2958104</b> Teves	29581 150 0 4 T205 [o] 89.7 x 73.8 x 15	2x ⊕ axle BM 737101, 737130	<b>2958104</b> Teves	29581 150 0 4 T205 [o] 89.7 x 73.8 x 15		⊕ axle BM 747102, 747130
			<b>93015500</b>	ø 374 x 22 x 22	→axle I 017651 ⊕ axle BM 737101, 737130	<b>93015500</b>	ø 374 x 22 x 22		→axle Q 017319 ⊕ axle BM 747102, 747130
			<b>93066400</b>	ø 374 x 22 x 22	axle I 017651 → ⊕ axle BM 737101, 737130	<b>93066400</b>	ø 374 x 22 x 22		axle Q 017320 → ⊕ axle BM 747102, 747130
U 1250 (4x4) U 1550 (4x4) U 1550 L (4x4)	12/84→05/88 01/86→05/88 02/86→05/88	92 / 125 110 / 150 92-96 / 125-131	<b>2932403</b> Teves	29324 203 0 8 T527 [-] 149.8 x 81.5 x 20.3	2x ⊕ axle BM 737420	<b>2958104</b> Teves	29581 150 0 4 T205 [o] 89.7 x 73.8 x 15		⊕ axle BM 747112
			<b>2958104</b> Teves	29581 150 0 4 T205 [o] 89.7 x 73.8 x 15	2x ⊕ axle BM 737110, 737113	<b>2976502</b> Teves	29765 203 0 4 T527 [+] 149.7 x 81.5 x 20.3		⊕ axle BM 747420, 747421
			<b>2976402</b> Teves	29764 203 0 5 T527 [+] 149.7 x 81.5 x 20.3	2x ⊕ axle BM 737420	<b>93015500</b>	ø 374 x 22 x 22		→Q 016834 ⊕ axle BM 747112
			<b>93015500</b>	ø 374 x 22 x 22	→axle I 017650 ⊕ axle BM 737110; 737113	<b>93025600</b>	ø 380 x 30 x 68		⊕ axle BM 747420, 747421
			<b>93025600</b>	ø 380 x 30 x 68	⊕ axle BM 737420	<b>93066400</b>	ø 374 x 22 x 22		axle Q 016835 → ⊕ axle BM 747112
			<b>93066400</b>	ø 374 x 22 x 22	axle I 017651 → ⊕ axle BM 737110, 737113				
U 1250, U 1250L (4x4) U 1350L (4x4) U 1450, U 1450L (4x4)	01/88→ 05/88→ 01/88→	92 / 125 100 / 136 100 / 136	<b>2958104</b> Teves	29581 150 0 4 T205 [o] 89.7 x 73.8 x 15	2x ⊕ axle BM 737110, 113, 115 axle BM 116, 118	<b>2958104</b> Teves	29581 150 0 4 T205 [o] 89.7 x 73.8 x 15		⊕ axle BM 747112, 116, 119
			<b>2958105</b> Teves	29581 190 0 4 T205 [o] 89.7 x 73.8 x 19	2x ⊕ axle BM 737360	<b>2958105</b> Teves	29581 190 0 4 T205 [o] 89.7 x 73.8 x 19		⊕ axle BM 747361
			<b>98022100</b>	L 300		<b>98022100</b>	L 300		
			<b>93015500</b>	ø 374 x 22 x 22	→axle I 017650	<b>93015500</b>	ø 374 x 22 x 22		→axle Q 016834
			<b>93066400</b>	ø 374 x 22 x 22	axle I 017651→	<b>93066400</b>	ø 374 x 22 x 22		axle Q 016835→
U 1300 (4x4) U 1500 (4x4)	01/77→12/84 01/77→05/88	92 / 125 110 / 150	<b>2932403</b> Teves	29324 203 0 8 T527 [-] 149.8 x 81.5 x 20.3		<b>2976502</b> Teves	29765 203 0 4 T527 [+] 149.7 x 81.5 x 20.3		
			<b>2976402</b> Teves	29764 203 0 5 T527 [+] 149.7 x 81.5 x 20.3		<b>93025600</b>	ø 380 x 30 x 68		
			<b>93025600</b>	ø 380 x 30 x 68					
U 1300, U 1300L (4x4)	01/77→05/88	92-96 / 125-131	<b>2932403</b> Teves	29324 203 0 8 T527 [-] 149.8 x 81.5 x 20.3	2x ⊕ axle BM 737200, 737201	<b>2958104</b> Teves	29581 150 0 4 T205 [o] 89.7 x 73.8 x 15		⊕ axle BM 747111, 113, 450
			<b>2958104</b> Teves	29581 150 0 4 T205 [o] 89.7 x 73.8 x 15	2x ⊕ axle BM 737111, 737451	<b>2958105</b> Teves	29581 190 0 4 T205 [o] 89.7 x 73.8 x 19		⊕ axle BM 747370
			<b>2976402</b> Teves	29764 203 0 5 T527 [+] 149.7 x 81.5 x 20.3	2x ⊕ axle BM 737200, 737201	<b>2976502</b> Teves	29765 203 0 4 T527 [+] 149.7 x 81.5 x 20.3		⊕ axle BM 747200, 747201
			<b>93015500</b>	ø 374 x 22 x 22	→axle I 017650	<b>93015500</b>	ø 374 x 22 x 22		→axle Q 016835
			<b>93066400</b>	ø 374 x 22 x 22	axle I 017651→	<b>93066400</b>	ø 374 x 22 x 22		axle Q 016835→
U 1300 L (4x4)	01/77→05/88	110-110 / 150-150	<b>2958105</b> Teves	29581 190 0 4 T205 [o] 89.7 x 73.8 x 19		<b>2958105</b> Teves	29581 190 0 4 T205 [o] 89.7 x 73.8 x 19		
U 3000 (4x4) U 3000 (4x4)	09/02→ 09/02→	130 / 177 110-115 / 150-156	<b>98022100</b>	L 300		<b>98022100</b>	L 300		
U 4000 (4x4) U 4000 (4x4)	09/02→ 09/02→	130 / 177 110-115 / 150-156							
U 4000 (4x4)	09/02→	160 / 218							

I - M







kW / hp

**MERCEDES-BENZ****MERCEDES-BENZ****UNIMOG** **01/62→03/90**

U 1400 (4x4) 01/88→ 100 / 136		<b>2958104</b> Teves	29581 150 0 4 T205 [o] 89.7 x 73.8 x 15	2x ⊕ axle BM 737110, 115, 118		<b>2958104</b> Teves	29581 150 0 4 T205 [o] 89.7 x 73.8 x 15	⊕ axle BM 747110, 115, 118	
		<b>2958105</b> Teves	29581 190 0 4 T205 [o] 89.7 x 73.8 x 19	2x ⊕ axle BM 737360		<b>2958105</b> Teves	29581 190 0 4 T205 [o] 89.7 x 73.8 x 19	⊕ axle BM 747360	
		<b>98022100</b>	L 300			<b>98022100</b>	L 300		
		<b>93015500</b>	ø 374 x 22 x 22	→axle I 017650		<b>93015500</b>	ø 374 x 22 x 22	→axle Q 016834	
		<b>93066400</b>	ø 374 x 22 x 22	axle I 017651→		<b>93066400</b>	ø 374 x 22 x 22	axle Q 016835→	
	U 140T (2x2) 07/92→ 98 / 133		<b>2958105</b> Teves	29581 190 0 4 T205 [o] 89.7 x 73.8 x 19	2x				
		<b>98022100</b>	L 300						
		<b>93066400</b>	ø 374 x 22 x 22						
U 1500T (2x2) 01/77→05/88 110 / 150		<b>2932403</b> Teves	29324 203 0 8 T527 [-] 149.8 x 81.5 x 20.3						
		<b>2976402</b> Teves	29764 203 0 5 T527 [+] 149.7 x 81.5 x 20.3						
		<b>93025600</b>	ø 380 x 30 x 68						
U 1550L (4x4) 05/88→ 100 / 136		<b>2958104</b> Teves	29581 150 0 4 T205 [o] 89.7 x 73.8 x 15	2x ⊕ axle BM 737112, 737121		<b>2958104</b> Teves	29581 150 0 4 T205 [o] 89.7 x 73.8 x 15	⊕ axle BM 747117, 747122	
		<b>2958105</b> Teves	29581 190 0 4 T205 [o] 89.7 x 73.8 x 19	2x ⊕ axle BM 737361		<b>2958105</b> Teves	29581 190 0 4 T205 [o] 89.7 x 73.8 x 19	⊕ axle BM 747363	
		<b>98022100</b>	L 300			<b>98022100</b>	L 300		
		<b>93015500</b>	ø 374 x 22 x 22	→axle I 017650		<b>93015500</b>	ø 374 x 22 x 22	→axle Q 016834	
		<b>93066400</b>	ø 374 x 22 x 22	axle I 017651→		<b>93066400</b>	ø 374 x 22 x 22	axle Q 016835→	
	U 1550L (4x4) 05/88→ 150-157 / 204-214 U 1550L (4x4) 05/88→ 177 / 241		<b>2958104</b> Teves	29581 150 0 4 T205 [o] 89.7 x 73.8 x 15	2x ⊕ axle BM 737112, 737121		<b>2958104</b> Teves	29581 150 0 4 T205 [o] 89.7 x 73.8 x 15	⊕ axle BM 747114, 747121
		<b>2958105</b> Teves	29581 190 0 4 T205 [o] 89.7 x 73.8 x 19	2x ⊕ axle BM 737361		<b>2958105</b> Teves	29581 190 0 4 T205 [o] 89.7 x 73.8 x 19	⊕ axle BM 747362	
		<b>98022100</b>	L 300			<b>98022100</b>	L 300		
		<b>93015500</b>	ø 374 x 22 x 22	→axle I 017650		<b>93015500</b>	ø 374 x 22 x 22	→axle Q 016834	
		<b>93066400</b>	ø 374 x 22 x 22	axle I 017651→		<b>93066400</b>	ø 374 x 22 x 22	axle Q 016835→	
U 1550L (4x4) 01/92→ 114 / 155 U 1550L (4x4) 01/92→ 125 / 170			<b>2932403</b> Teves	29324 203 0 8 T527 [-] 149.8 x 81.5 x 20.3	2x ⊕ axle BM 737427		<b>2958104</b> Teves	29581 150 0 4 T205 [o] 89.7 x 73.8 x 15	⊕ axle BM 747117, 747122
		<b>2958104</b> Teves	29581 150 0 4 T205 [o] 89.7 x 73.8 x 15	2x ⊕ axle BM 737112, 737121		<b>2958105</b> Teves	29581 190 0 4 T205 [o] 89.7 x 73.8 x 19	⊕ axle BM 747363	
		<b>2958105</b> Teves	29581 190 0 4 T205 [o] 89.7 x 73.8 x 19	2x ⊕ axle BM 737361		<b>2976502</b> Teves	29765 203 0 4 T527 [+] 149.7 x 81.5 x 20.3	⊕ axle BM 747427	
		<b>2976402</b> Teves	29764 203 0 5 T527 [+] 149.7 x 81.5 x 20.3	2x ⊕ axle BM 737427		<b>98022100</b>	L 300		
		<b>98022100</b>	L 300			<b>93015500</b>	ø 374 x 22 x 22	→axle Q 016834 ⊕ axle BM 747117, 747122, 747363	
		<b>93015500</b>	ø 374 x 22 x 22	→axle I 017650 ⊕ axle BM 737112, 737121, 737361		<b>93025600</b>	ø 380 x 30 x 68	⊕ axle BM 747427	
		<b>93025600</b>	ø 380 x 30 x 68	⊕ axle BM 737427		<b>93066400</b>	ø 374 x 22 x 22	axle Q 016835→ ⊕ axle BM 747117, 747122, 747363	
		<b>93066400</b>	ø 374 x 22 x 22	axle I 017651→ ⊕ axle BM 737112, 737121, 737361					
	U 1600 (4x4) 01/88→ 115 / 156		<b>2932403</b> Teves	29324 203 0 8 T527 [-] 149.8 x 81.5 x 20.3	2x		<b>2976502</b> Teves	29765 203 0 4 T527 [+] 149.7 x 81.5 x 20.3	⊖ axle BM 747424
			<b>2976402</b> Teves	29764 203 0 5 T527 [+] 149.7 x 81.5 x 20.3	2x		<b>98022100</b>	L 300	
		<b>98022100</b>	L 300			<b>93025600</b>	ø 380 x 30 x 68	→190417 ⊕ axle BM 747430, 747422	
		<b>93015500</b>	ø 374 x 22 x 22	→axle I 017650 ⊕ axle BM 737112, 737121, 737361					
U 1600 (4x2) 09/89→ 150-157 / 204-214 U 1650, U 1650L (4x4) 09/89→ 150-157 / 204-214		<b>2932403</b> Teves	29324 203 0 8 T527 [-] 149.8 x 81.5 x 20.3			<b>2976502</b> Teves	29765 203 0 4 T527 [+] 149.7 x 81.5 x 20.3		
		<b>2976402</b> Teves	29764 203 0 5 T527 [+] 149.7 x 81.5 x 20.3			<b>98022100</b>	L 300		
U 1600 (4x4) 05/91→ 177 / 241		<b>98022100</b>	L 300			<b>93025600</b>	ø 380 x 30 x 68	→190417	
		<b>93025600</b>	ø 380 x 30 x 68	→190418					
		<b>2932403</b> Teves	29324 203 0 8 T527 [-] 149.8 x 81.5 x 20.3	2x		<b>2976502</b> Teves	29765 203 0 4 T527 [+] 149.7 x 81.5 x 20.3	⊕ axle BM 747430	
		<b>2976402</b> Teves	29764 203 0 5 T527 [+] 149.7 x 81.5 x 20.3	2x		<b>98022100</b>	L 300		
		<b>98022100</b>	L 300			<b>93025600</b>	ø 380 x 30 x 68	→190417 ⊕ axle BM 747430	
		<b>93025600</b>	ø 380 x 30 x 68	→190417					

I - M





kW / hp

**MERCEDES-BENZ****MERCEDES-BENZ****UNIMOG** **01/62→03/90**

U 1650, U 1650L (4x4)	01/88→	115 / 156	<b>2932403</b> Teves	29324 203 0 8 T527 [-] 149.8 x 81.5 x 20.3	2x	<b>2932403</b> Teves	29324 203 0 8 T527 [-] 149.8 x 81.5 x 20.3	⊕ axle BM 747425
			<b>2976402</b> Teves	29764 203 0 5 T527 [+] 149.7 x 81.5 x 20.3	2x	<b>2976402</b> Teves	29764 203 0 5 T527 [+] 149.7 x 81.5 x 20.3	⊕ axle BM 747425
			<b>93025600</b>	ø 380 x 30 x 68	→190417	<b>2976502</b> Teves	29765 203 0 4 T527 [+] 149.7 x 81.5 x 20.3	⊕ axle BM 747431, 747423
						<b>93025600</b>	ø 380 x 30 x 68	→190417 ⊕ axle BM 747431, 747423
U 1650, U 1650L (4x4)	05/91→	177 / 241	<b>2932403</b> Teves	29324 203 0 8 T527 [-] 149.8 x 81.5 x 20.3	2x	<b>2976502</b> Teves	29765 203 0 4 T527 [+] 149.7 x 81.5 x 20.3	⊕ axle BM 747431
			<b>2976402</b> Teves	29764 203 0 5 T527 [+] 149.7 x 81.5 x 20.3	2x	<b>98022100</b>	L 300	
			<b>98022100</b>	L 300		<b>93025600</b>	ø 380 x 30 x 68	→190417 ⊕ axle BM 747431
			<b>93025600</b>	ø 380 x 30 x 68	→190417			
U 1700, U 1700L (4x4)	05/78→09/88	124 / 169	<b>2932403</b> Teves	29324 203 0 8 T527 [-] 149.8 x 81.5 x 20.3	2x	<b>2932403</b> Teves	29324 203 0 8 T527 [-] 149.8 x 81.5 x 20.3	
			<b>2976402</b> Teves	29764 203 0 5 T527 [+] 149.7 x 81.5 x 20.3	2x	<b>2976402</b> Teves	29764 203 0 5 T527 [+] 149.7 x 81.5 x 20.3	
			<b>93025600</b>	ø 380 x 30 x 68		<b>93025600</b>	ø 380 x 30 x 68	
U 1700, U 1700 L (4x4)	09/88→	122-125 / 166-170	<b>2932403</b> Teves	29324 203 0 8 T527 [-] 149.8 x 81.5 x 20.3	2x	<b>2976502</b> Teves	29765 203 0 4 T527 [+] 149.7 x 81.5 x 20.3	
U 2100 (4x4)	09/89→	155-157 / 211-214	<b>2976402</b> Teves	29764 203 0 5 T527 [+] 149.7 x 81.5 x 20.3	2x	<b>98022100</b>	L 300	
U 2400 (4x4)	05/91→	177 / 241	<b>98022100</b>	L 300		<b>93025600</b>	ø 380 x 30 x 68	
			<b>93025600</b>	ø 380 x 30 x 68				
U 1700L (4x4)	05/78→09/88	124 / 169	<b>2932403</b> Teves	29324 203 0 8 T527 [-] 149.8 x 81.5 x 20.3	2x	<b>2976502</b> Teves	29765 203 0 4 T527 [+] 149.7 x 81.5 x 20.3	
			<b>2976402</b> Teves	29764 203 0 5 T527 [+] 149.7 x 81.5 x 20.3	2x	<b>93025600</b>	ø 380 x 30 x 68	
			<b>93025600</b>	ø 380 x 30 x 68				
U 1700T (2x2)	09/88→	122-125 / 166-170	<b>2932403</b> Teves	29324 203 0 8 T527 [-] 149.8 x 81.5 x 20.3	2x			
			<b>2976402</b> Teves	29764 203 0 5 T527 [+] 149.7 x 81.5 x 20.3	2x			
			<b>98022100</b>	L 300				
			<b>93025600</b>	ø 380 x 30 x 68				
U 1750, U 1750L (4x4)	09/88→	122-127 / 166-173	<b>2932403</b> Teves	29324 203 0 8 T527 [-] 149.8 x 81.5 x 20.3	2x	<b>2976502</b> Teves	29765 203 0 4 T527 [+] 149.7 x 81.5 x 20.3	
U 1750, U 1750L (4x4)	09/88→	122-127 / 166-173	<b>2976402</b> Teves	29764 203 0 5 T527 [+] 149.7 x 81.5 x 20.3	2x	<b>98022100</b>	L 300	
U 1800 (4x4)	04/92→	132 / 180	<b>98022100</b>	L 300		<b>93025600</b>	ø 380 x 30 x 68	→axle U 022030
U 1850, U 1850L (4x4)	04/92→	132 / 180						
U 2150 (4x4)	09/89→	155-157 / 211-214	<b>93025600</b>	ø 380 x 30 x 68	→axle U 022029			
U 2150, U 2150L (4x4)	09/89→	155-157 / 211-214						
U 2150, U 2150L (4x4)	09/89→	177 / 241						
U 2450, U 2450L (4x4)	05/91→	177 / 241						
U 1800T (2x2)	04/92→	132 / 180	<b>2932403</b> Teves	29324 203 0 8 T527 [-] 149.8 x 81.5 x 20.3	2x			
U 2100T (2x2)	09/89→	155-157 / 211-214	<b>2976402</b> Teves	29764 203 0 5 T527 [+] 149.7 x 81.5 x 20.3	2x	<b>98022100</b>	L 300	
			<b>93025600</b>	ø 380 x 30 x 68	→axle U 022029			
U 216 (4x4)	05/13→	115 / 156				<b>2958105</b> Teves	29581 190 0 4 T205 [o] 89.7 x 73.8 x 19	
U 218 (4x4)	05/13→	130 / 177						
U 318 (4x4)	05/13→	130 / 177						
U 2400TG (4x4)	07/93→	177 / 241	<b>2932403</b> Teves	29324 203 0 8 T527 [-] 149.8 x 81.5 x 20.3	2x	<b>1949607</b>	19496 1700 0 8 T012 W 223 x iaL 178,0 x ø 410	
			<b>2976402</b> Teves	29764 203 0 5 T527 [+] 149.7 x 81.5 x 20.3	2x			
			<b>98022100</b>	L 300				
			<b>93025600</b>	ø 380 x 30 x 68	→axle U 022029			
U 2450L (6x6)	07/93→	177 / 241	<b>2932403</b> Teves	29324 203 0 8 T527 [-] 149.8 x 81.5 x 20.3	2x	<b>2976502</b> Teves	29765 203 0 4 T527 [+] 149.7 x 81.5 x 20.3	
			<b>2976402</b> Teves	29764 203 0 5 T527 [+] 149.7 x 81.5 x 20.3	2x	<b>93025600</b>	ø 380 x 30 x 68	→axle U 022030
			<b>98022100</b>	L 300				
			<b>93025600</b>	ø 380 x 30 x 68	→axle U 022029			



kW / hp

**MERCEDES-BENZ****MERCEDES-BENZ****UNIMOG** **01/62→03/90**

U 300 (4x4) U 300 (4x4)	03/00→ 03/00→	130 / 177 110 / 150	 	<b>2958105</b> Teves	29581 190 0 4 T205 [o] 89.7 x 73.8 x 19	2x	 	<b>2958105</b> Teves	29581 190 0 4 T205 [o] 89.7 x 73.8 x 19	2x
			 	<b>98022100</b>	L 300		 	<b>98022100</b>	L 300	
			 	<b>93066400</b>	ø 374 x 22 x 22	⊕ axle BM 737570	 	<b>93066400</b>	ø 374 x 22 x 22	⊕ axle BM 747570
U 400 (4x4) U 400 (4x4) U 4023 (4x4) U 423 (4x4) U 423 L (4x4) U 427, U 427 L (4x4) U 430, U 430 L (4x4) U 500, UGN NA (4x4)  U 500, UGN NA (4x4)  U 5023 (4x4) U 527, U 527 L (4x4) U 530, U 530 L (4x4) U 5000 (4x4)	03/00→ 03/00→ 05/13→ 05/13→ 05/13→ 05/13→ 05/13→ 10/00→  10/00→  05/13→ 05/13→ 05/13→ 09/02→	170 / 231 130 / 177 170 / 231 170 / 231 170 / 231 200 / 272 220 / 299 170-172 / 231-234 205-209 / 279-284 170 / 231 200 / 272 220 / 299 160 / 218	              	<b>2913401</b> Wabco 1300 V	29134 230 1 4 T202 [o] 204.5 x 95.5 x 23		              	<b>2913401</b> Wabco 1300 V	29134 230 1 4 T202 [o] 204.5 x 95.5 x 23	
			 	<b>2932403</b> Teves	29324 203 0 8 T527 [-] 149.8 x 81.5 x 20.3		 	<b>2976502</b> Teves	29765 203 0 4 T527 [+] 149.7 x 81.5 x 20.3	
			 	<b>2976402</b> Teves	29764 203 0 5 T527 [+] 149.7 x 81.5 x 20.3		 	<b>2976502</b> Teves	29765 203 0 4 T527 [+] 149.7 x 81.5 x 20.3	
U 5000 (4x4)	11/02→	170 / 231	 	<b>2976402</b> Teves	29764 203 0 5 T527 [+] 149.7 x 81.5 x 20.3	2x	 	<b>2976502</b> Teves	29765 203 0 4 T527 [+] 149.7 x 81.5 x 20.3	
			 	<b>93025600</b>	ø 380 x 30 x 68		 	<b>93025600</b>	ø 380 x 30 x 68	
U 5000 (6x6)	01/12→	160 / 218	 	<b>2976402</b> Teves	29764 203 0 5 T527 [+] 149.7 x 81.5 x 20.3	2x	 	<b>2976502</b> Teves	29765 203 0 4 T527 [+] 149.7 x 81.5 x 20.3	2x
			 	<b>93025600</b>	ø 380 x 30 x 68		 	<b>93025600</b>	ø 380 x 30 x 68	
U 54 (4x4) U 65, U 70 (4x4) U 65, U 70 (4x4) U 66, U 72 (4x4) U 80, U 84, U 90 (4x4)  U 800 (4x4)  U 800 (4x4)  U 900 (4x4) U 900 (4x4) U 900 (4x4) U 900 (4x4)	04/66→03/72 01/62→01/88 01/62→01/88 03/69→01/88 05/69→01/88  01/77→03/90  05/88→03/90  01/77→ 01/77→01/88 05/88→ 11/88→	40 / 54 48 / 65 48 / 65 55 / 75 62-66 / 84-90 53-55 / 72-75 53-55 / 72-75 62 / 84 81 / 110 62 / 84 81 / 110	             	<b>2958104</b> Teves	29581 150 0 4 T205 [o] 89.7 x 73.8 x 15	2x ⊕ axle BM 737101	             	<b>2958104</b> Teves	29581 150 0 4 T205 [o] 89.7 x 73.8 x 15	⊕ axle BM 747101
			 	<b>93015500</b>	ø 374 x 22 x 22	→ axle I 017651 ⊕ axle BM 737101	 	<b>93015500</b>	ø 374 x 22 x 22	→ axle Q 017319 ⊕ axle BM 747101
			 	<b>93066400</b>	ø 374 x 22 x 22	axle I 017652 → ⊕ axle BM 737101	 	<b>93066400</b>	ø 374 x 22 x 22	axle Q 017320 → ⊕ axle BM 747101
U 72, U 80 (4x4) U 800L (4x4)	01/69→01/77 01/77→03/90	48-55 / 65-75 53-55 / 72-75	 	<b>2958104</b> Teves	29581 150 0 4 T205 [o] 89.7 x 73.8 x 15	2x ⊕ axle BM 737101, 737132	 	<b>2958104</b> Teves	29581 150 0 4 T205 [o] 89.7 x 73.8 x 15	⊕ axle BM 747102, 747132
			 	<b>93015500</b>	ø 374 x 22 x 22	→ axle I 017651 ⊕ axle BM 737101, 737132	 	<b>93015500</b>	ø 374 x 22 x 22	→ axle Q 017319 ⊕ axle BM 747102, 747132
			 	<b>93066400</b>	ø 374 x 22 x 22	axle I 017651 → ⊕ axle BM 737101, 737132	 	<b>93066400</b>	ø 374 x 22 x 22	axle Q 017320 → ⊕ axle BM 747102, 747132
U 80 T, U 90 T (4x4)	05/66→	59-66 / 80-90	 	<b>2958104</b> Teves	29581 150 0 4 T205 [o] 89.7 x 73.8 x 15	2x ⊕ axle BM 737101	 	<b>2958104</b> Teves		
			 	<b>93015500</b>	ø 374 x 22 x 22	→ axle I 017651 ⊕ axle BM 737101	 	<b>93015500</b>		
			 	<b>93066400</b>	ø 374 x 22 x 22	axle I 017652 → ⊕ axle BM 737101	 	<b>93066400</b>		

**VARIO** **09/96→**

Plaxton-Cheetah (O 816 D)	09/96→	112-115 / 152-156	 	<b>2983506</b> Teves	29835 220 0 4 T3018 [o] 174.8 x 85.6 x 22		 	<b>2983506</b> Teves	29835 220 0 4 T3018 [o] 174.8 x 85.6 x 22	
			 	<b>93087600</b>	ø 324 x 30 x 91		 	<b>93191500</b>	ø 324 x 30 x 121	

**VITO Bus (638)** **02/96→07/03**

108 CDI 2.2 (638.194) 110 CDI 2.2 (638.194) 112 CDI 2.2 (638.194)	03/99→07/03 03/99→07/03 03/99→07/03	60 / 82 75 / 102 90 / 122	  	<b>2302201</b> Bosch	23022 209 0 4 [o] 134.3 x 64.5 x 20.9	Bosch	  	<b>2302001</b> Bosch	23020 179 0 4 [o] 105 x 52.7 x 17.9	Bosch
			 	<b>98018200</b>	L 210	Bosch	 	<b>2190403</b> Teves	21904 169 0 5 [+] 63.5 x 57.1 x 16.9	Teves
			 	<b>82061400</b> Bosch		Bosch	 	<b>82039700</b> Teves		Teves
			 	<b>92074403</b>	ø 276 x 22 x 60	Teves	 	<b>82055600</b> Bosch		Bosch
			 	<b>92074503</b>	ø 280 x 10 x 65.2		 	<b>91054600</b>	ø 178 x W 20	
			 	<b>97011600</b>			 	<b>97011600</b>		
108 D 2.3 (638.164) 110 TD 2.3 (638.174) 113 2.0 (638.114, 638.194) 114 2.3 (638.134, 638.194)	02/96→07/03 02/96→07/03 02/96→07/03 12/96→07/03	58 / 79 72 / 98 95 / 129 105 / 143	   	<b>2302201</b> Bosch	23022 209 0 4 [o] 134.3 x 64.5 x 20.9	Bosch	   	<b>2302001</b> Bosch	23020 179 0 4 [o] 105 x 52.7 x 17.9	Bosch
			 	<b>2399002</b> Teves	23990 207 1 5 [+] 156.5 x 64.8 x 20.7	Teves	 	<b>2190403</b> Teves	21904 169 0 5 [+] 63.5 x 57.1 x 16.9	Teves
			 	<b>98018200</b>	L 210	Bosch	 	<b>82039700</b> Teves		Teves



kW / hp

**MERCEDES-BENZ****MERCEDES-BENZ****VITO Bus (638) 02/96 → 07/03**

108 D 2.3 (638.164)	02/96→07/03	58 / 79		<b>98031700</b>	L 185	Teves		<b>82055600</b> Bosch		Bosch
110 TD 2.3 (638.174)	02/96→07/03	72 / 98		<b>82061400</b> Bosch		Bosch		<b>92074503</b>	ø 280 x 10 x 65.2	
113 2.0 (638.114, 638.194)	02/96→07/03	95 / 129		<b>82058400</b> Teves		Teves		<b>91054600</b>	ø 178 x W 20	
114 2.3 (638.134, 638.194)	12/96→07/03	105 / 143		<b>82062900</b> Teves		Teves		<b>97011600</b>		
				<b>92074403</b>	ø 276 x 22 x 60	Teves				

**VITO Box (638) 03/97 → 07/03**

108 CDI 2.2 (638.094)	03/99→07/03	60 / 82		<b>2302201</b> Bosch	23022 209 0 4 [o] 134.3 x 64.5 x 20.9	Bosch		<b>2302001</b> Bosch	23020 179 0 4 [o] 105 x 52.7 x 17.9	Bosch
110 CDI 2.2 (638.094)	03/99→07/03	75 / 102		<b>98018200</b>	L 210	Bosch		<b>2190403</b> Teves	21904 169 0 5 [+] 63.5 x 57.1 x 16.9	Teves
112 CDI 2.2 (638.094)	03/99→07/03	90 / 122		<b>82061400</b> Bosch		Bosch		<b>82039700</b> Teves		Teves
				<b>92074403</b>	ø 276 x 22 x 60	Teves		<b>82055600</b> Bosch		Bosch
								<b>92074503</b>	ø 280 x 10 x 65.2	
								<b>91054600</b>	ø 178 x W 20	
								<b>97011600</b>		
108 D 2.3 (638.064)	03/97→07/03	58 / 79		<b>2302201</b> Bosch	23022 209 0 4 [o] 134.3 x 64.5 x 20.9	Bosch		<b>2302001</b> Bosch	23020 179 0 4 [o] 105 x 52.7 x 17.9	Bosch
110 D 2.3 (638.074)	03/97→07/03	72 / 98		<b>2399002</b> Teves	23990 207 1 5 [+] 156.5 x 64.8 x 20.7	Teves		<b>2190403</b> Teves	21904 169 0 5 [+] 63.5 x 57.1 x 16.9	Teves
113 2.0 (638.014, 638.094)	03/97→07/03	95 / 129		<b>98018200</b>	L 210	Bosch		<b>82039700</b> Teves		Teves
114 2.3 (638.034, 638.094)	03/97→07/03	105 / 143		<b>98031700</b>	L 185	Teves		<b>82055600</b> Bosch		Bosch
				<b>82061400</b> Bosch		Bosch		<b>92074503</b>	ø 280 x 10 x 65.2	
				<b>82058400</b> Teves		Teves		<b>91054600</b>	ø 178 x W 20	
				<b>82062900</b> Teves		Teves		<b>97011600</b>		
				<b>92074403</b>	ø 276 x 22 x 60	Teves				

**VITO Kasten (638) 03/97 → 07/03 → VITO Box (638), Page 250****VITO Bus (W639) 09/03 →**

109 CDI	09/03→	65 / 88		<b>2400701</b> Bosch	24007 202 1 4 [+] 165 x 60.2 x 20.2	→342257		<b>2400801</b> Bosch	24008 177 1 4 [+] 102 x 50.3 x 17.7	
109 CDI	09/06→	70 / 95		<b>2919202</b> Brembo PF 2.4	29192 209 4 4 T3036 [+] 163.3 x 67.1 x 20.9	342258→		<b>98033800</b>	L 95	
111 CDI	09/03→	80 / 109		<b>98033700</b>	L 103	342258→		<b>82054200</b> Bosch		
111 CDI (639.701)	09/07→	85 / 116		<b>98033800</b>	L 95	→342257		<b>93123503</b>	ø 296 x 10 x 57.6	
115 CDI	09/03→	110 / 150		<b>82054200</b> Bosch		→342257		<b>91061900</b>	ø 186 x W 20	
119	09/03→	140 / 190		<b>82071000</b> Brembo		342258→		<b>97011600</b>		
120 CDI	07/06→	150 / 204		<b>93123403</b>	ø 300 x 28 x 58.6					
122	09/03→	160 / 218								
123	06/04→	170 / 231								
123	06/04→07/08	165 / 224								
126	09/07→	190 / 258								
109 CDI 4x4	09/07→	70 / 95		<b>2400701</b> Bosch	24007 202 1 4 [+] 165 x 60.2 x 20.2	→407625		<b>2400801</b> Bosch	24008 177 1 4 [+] 102 x 50.3 x 17.7	
				<b>2919202</b> Brembo PF 2.4	29192 209 4 4 T3036 [+] 163.3 x 67.1 x 20.9	407626→		<b>98033800</b>	L 95	
				<b>98033700</b>	L 103	407626→		<b>82054200</b> Bosch		
				<b>98033800</b>	L 95	→407625		<b>93123503</b>	ø 296 x 10 x 57.6	
				<b>82054200</b> Bosch		→342257		<b>91061900</b>	ø 186 x W 20	
				<b>82071000</b> Brembo		407626→		<b>97011600</b>		
				<b>93123403</b>	ø 300 x 28 x 58.6					
110 CDI	09/10→	70 / 95		<b>2919202</b> Brembo PF 2.4	29192 209 4 4 T3036 [+] 163.3 x 67.1 x 20.9			<b>2400801</b> Bosch	24008 177 1 4 [+] 102 x 50.3 x 17.7	
113 CDI	09/10→	100 / 136		<b>98033700</b>	L 103			<b>98033800</b>	L 95	
113 CDI 4x4	09/10→	100 / 136								
116 CDI	09/10→	120 / 163								
116 CDI 4x4	09/10→	120 / 163								
122 CDI	09/10→	165 / 224		<b>82071000</b> Brembo				<b>82054200</b> Bosch		
2.1 CDI	09/10→12/12	112 / 152		<b>93123403</b>	ø 300 x 28 x 58.6			<b>93123503</b>	ø 296 x 10 x 57.6	



kW / hp

**MERCEDES-BENZ****MERCEDES-BENZ****VITO Bus (W639) 09/03**

110 CDI	09/10→	70 / 95					<b>91061900</b>	ø 186 x W 20	
113 CDI	09/10→	100 / 136					<b>97011600</b>		
113 CDI 4x4	09/10→	100 / 136					<b>97011600</b>		
116 CDI	09/10→	120 / 163					<b>97011600</b>		
116 CDI 4x4	09/10→	120 / 163					<b>97011600</b>		
122 CDI	09/10→	165 / 224					<b>97011600</b>		
2.1 CDI	09/10→12/12	112 / 152					<b>97011600</b>		
111 CDI 4x4	09/07→	80 / 109		<b>2400701</b>	24007 202 1 4	→407625		<b>2400801</b>	24008 177 1 4
115 CDI 4x4	09/07→	110 / 150		Bosch	[+] 165 x 60.2 x 20.2			Bosch	[+] 102 x 50.3 x 17.7
				<b>2919202</b>	29192 209 4 4 T3036	407626→		<b>98033800</b>	L 95
				Brembo PF 2.4	[+] 163.3 x 67.1 x 20.9			<b>82054200</b>	
				<b>98033700</b>	L 103	407626→		Bosch	
				<b>98033800</b>	L 95	→407625		<b>93123503</b>	ø 296 x 10 x 57.6
				<b>82054200</b>		→407625		<b>91061900</b>	ø 186 x W 20
				Bosch				<b>97011600</b>	
				<b>82071000</b>		407626→		<b>97011600</b>	
				Brembo				<b>97011600</b>	
				<b>93123403</b>	ø 300 x 28 x 58.6			<b>97011600</b>	
E-CELL	03/12→	60 / 82		<b>2400701</b>	24007 202 1 4	BOSCH		<b>2400801</b>	24008 177 1 4
				Bosch	[+] 165 x 60.2 x 20.2			Bosch	[+] 102 x 50.3 x 17.7
				<b>2919202</b>	29192 209 4 4 T3036	BREMBO		<b>93123503</b>	ø 296 x 10 x 57.6
				Brembo PF 2.4	[+] 163.3 x 67.1 x 20.9			<b>91061900</b>	ø 186 x W 20
				<b>93123403</b>	ø 300 x 28 x 58.6			<b>91061900</b>	ø 186 x W 20

**VITO / MIXTO Kasten (W639) 09/03 → VITO / MIXTO Box (W639), Page 251****VITO / MIXTO Box (W639) 09/03**

109 CDI	09/03→	65 / 88		<b>2400701</b>	24007 202 1 4	→342257		<b>2400801</b>	24008 177 1 4
109 CDI	08/06→	70 / 95		Bosch	[+] 165 x 60.2 x 20.2			Bosch	[+] 102 x 50.3 x 17.7
111 CDI	09/03→	80 / 109		<b>2919202</b>	29192 209 4 4 T3036	342258→		<b>98033800</b>	L 95
111 CDI	09/07→	85 / 116		Brembo PF 2.4	[+] 163.3 x 67.1 x 20.9			<b>82054200</b>	
115 CDI	09/03→	110 / 150		<b>98033700</b>	L 103	342258→		Bosch	
119	09/03→	140 / 190		<b>98033800</b>	L 95	→342257		<b>93123503</b>	ø 296 x 10 x 57.6
120 CDI	07/06→	150 / 204		<b>82054200</b>		→342257		<b>91061900</b>	ø 186 x W 20
122	09/03→	160 / 218		Bosch				<b>97011600</b>	
123	06/04→07/08	165 / 224		<b>82071000</b>		342258→		<b>97011600</b>	
123 (639.603)	06/04→07/08	170 / 231		Brembo				<b>97011600</b>	
126	09/07→	190 / 258		<b>93123403</b>	ø 300 x 28 x 58.6			<b>97011600</b>	
110 CDI	09/10→	70 / 95		<b>2919202</b>	29192 209 4 4 T3036			<b>2400801</b>	24008 177 1 4
113 CDI	09/10→	100 / 136		Brembo PF 2.4	[+] 163.3 x 67.1 x 20.9			Bosch	[+] 102 x 50.3 x 17.7
116 CDI	09/10→	120 / 163		<b>98033700</b>	L 103			<b>98033800</b>	L 95
122 CDI	09/10→	165 / 224		<b>82071000</b>				<b>82054200</b>	
E-CELL	03/12→	60 / 82		Brembo				Bosch	
				<b>93123403</b>	ø 300 x 28 x 58.6			<b>93123503</b>	ø 296 x 10 x 57.6
				<b>91061900</b>				<b>91061900</b>	ø 186 x W 20
				<b>97011600</b>				<b>97011600</b>	
111 CDI 4x4	09/07→	80 / 109		<b>2400701</b>	24007 202 1 4	→407625		<b>2400801</b>	24008 177 1 4
				Bosch	[+] 165 x 60.2 x 20.2			Bosch	[+] 102 x 50.3 x 17.7
				<b>2919202</b>	29192 209 4 4 T3036	407626→		<b>98033800</b>	L 95
				Brembo PF 2.4	[+] 163.3 x 67.1 x 20.9			<b>82054200</b>	
				<b>98033700</b>	L 103	407625→		Bosch	
				<b>98033800</b>	L 95	→407625		<b>93123503</b>	ø 296 x 10 x 57.6
				<b>82054200</b>		→407625		<b>91061900</b>	ø 186 x W 20
				Bosch				<b>97011600</b>	
				<b>82071000</b>		407626→		<b>97011600</b>	
				Brembo				<b>97011600</b>	
				<b>93123403</b>	ø 300 x 28 x 58.6			<b>97011600</b>	
113 CDI 4x4	09/10→	100 / 136		<b>2400701</b>	24007 202 1 4			<b>2400801</b>	24008 177 1 4
116 CDI 4x4	09/10→	120 / 163		Bosch	[+] 165 x 60.2 x 20.2			Bosch	[+] 102 x 50.3 x 17.7
				<b>2919202</b>	29192 209 4 4 T3036			<b>98033800</b>	L 95
				Brembo PF 2.4	[+] 163.3 x 67.1 x 20.9			<b>93123503</b>	ø 296 x 10 x 57.6
				<b>98033700</b>	L 103	Brembo		<b>93123503</b>	ø 296 x 10 x 57.6
				<b>98033800</b>	L 95	Bosch		<b>91061900</b>	ø 186 x W 20
				<b>93123403</b>	ø 300 x 28 x 58.6			<b>91061900</b>	ø 186 x W 20



kW / hp

**MERCEDES-BENZ****MERCEDES-BENZ****VITO / MIXTO Box (W639)** **09/03** →

115 CDI 4x4	07/06 →	110 / 150	<b>2400701</b> Bosch	24007 202 1 4 [+] 165 x 60.2 x 20.2	→407625	<b>2400801</b> Bosch	24008 177 1 4 [+] 102 x 50.3 x 17.7	
			<b>2919202</b> Brembo PF 2.4	29192 209 4 4 T3036 [+] 163.3 x 67.1 x 20.9	407626 →	<b>98033800</b>	L 95	
			<b>98033700</b>	L 103	407626 →	<b>82054200</b> Bosch		
			<b>98033800</b>	L 95	→407625	<b>93123503</b>	ø 296 x 10 x 57.6	
			<b>82054200</b> Bosch		→396065	<b>91061900</b>	ø 186 x W 20	
			<b>82071000</b> Brembo		407626 →	<b>97011600</b>		
			<b>93123403</b>	ø 300 x 28 x 58.6				
2.1 CDI	09/09 →	112 / 152	<b>2302201</b> Bosch	23022 209 0 4 [o] 134.3 x 64.5 x 20.9	Bosch	<b>2302001</b> Bosch	23020 179 0 4 [o] 105 x 52.7 x 17.9	Bosch
			<b>2399002</b> Teves	23990 207 1 5 [+] 156.5 x 64.8 x 20.7	Teves	<b>2190403</b> Teves	21904 169 0 5 [+] 63.5 x 57.1 x 16.9	Teves
			<b>98018200</b>	L 210	Bosch	<b>82039700</b> Teves		Teves
			<b>98031700</b>	L 185	Teves	<b>82055600</b> Bosch		Bosch
			<b>82061400</b> Bosch		Bosch	<b>92074503</b>	ø 280 x 10 x 65.2	
			<b>82058400</b> Teves		Teves	<b>91054600</b>	ø 178 x W 20	
			<b>82062900</b> Teves		Teves	<b>97011600</b>		
			<b>92129203</b>	ø 276 x 18 x 60	Bosch			
			<b>92074403</b>	ø 276 x 22 x 60	Teves			

**ZETROS** **09/08** →

1833 A (4x4)	09/08 →	240 / 326	<b>1949502</b>	19495 1700 0 8 T088 W 183 x iaL 178,0 x ø 410		<b>1949602</b>	19496 1700 0 8 T088 W 223 x iaL 178,0 x ø 410	
2733 A (6x6)	09/08 →	240 / 326	<b>1949507</b>	19495 1700 0 8 T012 W 183 x iaL 178,0 x ø 410		<b>1949607</b>	19496 1700 0 8 T012 W 223 x iaL 178,0 x ø 410	
			<b>85000700</b> Fe	ø 8 x L 18	64x	<b>85000700</b> Fe	ø 8 x L 18	64x

**MERITOR****MERITOR****B-Duco - Brake - Volvo**

<b>2913606</b> Meritor B-DUCO	29136 292 1 4 D7500 [-] 175.5 x 88.8 x 29.2	
----------------------------------	--	--

**C-Duco - Brake - Volvo**

<b>2913706</b> Meritor C-DUCO	29137 292 1 4 T3034 [-] 210 x 102.2 x 29.2	
----------------------------------	---	--

**Citroen, Fiat, Peugeot**

<b>2074101</b> Lucas	20741 192 1 5 [+] 130 x 71.1 x 19.2	
<b>2120501</b> Lucas	21205 194 1 5 [+] 144.8 x 71.6 x 19.4	
<b>2179701</b> Lucas	21797 197 2 5 [+] 145 x 60.9 x 19.7	
<b>2179901</b> Lucas	21799 197 2 5 [+] 160 x 63.1 x 19.7	

**C-Lisa - Brake - Renault Trucks**

<b>2910004</b> Meritor C-LISA	29100 252 0 4 T3016 [o] 213.6 x 111.6 x 25.2	
----------------------------------	---	--

**D3 - Brake - Kaessbohrer**

<b>2903009</b> Meritor D-3	29030 282 1 4 T7400 [o] 249.5 x 118.2 x 28.2	
<b>2905301</b> Meritor D-3	29053 302 1 4 T3012 [o] 249.5 x 118.2 x 30.2	⊗ oversize of 29030

**D3 - Brake - Mercedes-Benz**

<b>2908302</b> Meritor D-3	29083 282 1 4 T3012 [o] 249.5 x 118.2 x 28.2	
-------------------------------	---	--

**D3 - Brake - Renault Trucks**

<b>2903007</b> Meritor D-3	29030 282 1 4 T3016 [o] 249.5 x 118.2 x 28.2	
-------------------------------	---	--

**D-Duco - Brake - Volvo**

<b>2927701</b> Meritor D-DUCO	29277 292 1 4 D7500 [-] 249.6 x 111.2 x 29.2	
----------------------------------	---	--

**D-ELSA 1 - Brake - MAN**

<b>2911303</b> Meritor D-ELSA-1	29113 282 1 4 T3010 [o] 249.7 x 118.2 x 28.2	
------------------------------------	---	--



kW / hp

**MERITOR****MERITOR****D-ELSA 1 - Brake - MAN**

					<b>2911307</b> Meritor D-ELSA-1	29113 282 1 4 T3023 [c] 249.7 x 118.2 x 28.2	
					<b>2911401</b> Meritor D-ELSA-1	29114 302 1 4 T3010 [c] 249.7 x 118.2 x 30.2	☉ oversize of 29113
					<b>2911402</b> Meritor D-ELSA-1	29114 302 1 4 T3023 [c] 249.7 x 118.2 x 30.2	☉ oversize of 29113

**D-ELSA 2 - Brake - MAN**

					<b>2913103</b> Meritor D-ELSA 2	29131 302 1 4 T3010 [c] 249.5 x 118.1 x 30.2	
--	--	--	--	--	------------------------------------	---	--

**D-ELSA 2 - Brake - Renault Trucks**

					<b>2913105</b> Meritor D-ELSA 2	29131 302 1 4 T3016 [c] 249.5 x 118.1 x 30.2	
					<b>93193000</b>	ø 434 x 45 x 163	

**DLE-Duco - Brake - Volvo**

					<b>2915102</b> Meritor DLE-DUCO	29151 292 1 4 T3034 [-] 216 x 96.9 x 29.2	
--	--	--	--	--	------------------------------------	--	--

**D-Lisa - Brake - Renault Trucks, Volvo**

					<b>2909006</b> Meritor D-LISA	29090 282 1 4 T3016 [c] 249.6 x 114.4 x 28.2	
--	--	--	--	--	----------------------------------	---	--

**DX 195**

					<b>2912405</b> Meritor DX 195	29124 270 1 4 T3018 [c] 205.5 x 102 x 27	
					<b>98034500</b> Meritor DX 195	L 290	
					<b>93117700</b>	ø 378 x 45 x 150	
					<b>93127900</b>	ø 378 x 45 x 150	

**ELSA 225-1 - Brake: Renault Trucks, Volvo**

					<b>2917301</b> Meritor ELSA 225-1	29173 292 2 4 T3032 [c] 216.1 x 96.8 x 29.2	
					<b>2927201</b> Meritor ELSA 225-1	29272 292 2 4 T7600 [c] 216.1 x 96.8 x 29.2	

**ELSA 225-3 - Brake: Renault Trucks, Volvo**

					<b>2917401</b> Meritor ELSA 225-3	29174 292 2 4 T3032 [c] 249.6 x 106.9 x 29.2	
					<b>2927301</b> Meritor ELSA 225-3	29273 292 2 4 T7600 [c] 249.6 x 106.9 x 29.2	

**EX 225-H2**

					<b>2918701</b> Meritor ELSA H2	29187 292 1 4 T7600 [c] 249.6 x 106.9 x 31	
--	--	--	--	--	-----------------------------------	---	--

**EX 225-H3**

					<b>2918701</b> Meritor ELSA H2	29187 292 1 4 T7600 [c] 249.6 x 106.9 x 31	
--	--	--	--	--	-----------------------------------	---	--

**Ford, Volvo**

					<b>2930201</b> Girling B-FRAME	29302 210 0 4 T3018 [-] 175.5 x 78.2 x 21	
					<b>2903902</b> Lucas B2x68	29039 210 0 5 T3018 [+] 175.6 x 77.9 x 21	

**Iveco, Renault Trucks**

					<b>2906504</b> Lucas B2x60	29065 220 0 4 T3018 [c] 174.8 x 85.6 x 22	
					<b>2906705</b> Meritor	29067 220 0 4 T3018 [c] 175.4 x 78 x 22	

**Renault Trucks**

					<b>2038001</b> Lucas	20380 156 0 4 [-] 119.7 x 71 x 15.6	
					<b>2904303</b> Lucas	29043 240 0 4 T3018 [c] 204.1 x 96 x 24	
					<b>2038002</b> Lucas	20380 156 0 5 [+] 119.7 x 71 x 15.6	

**VGT 195 - Brake - Renault Trucks, Volvo**

					<b>2917704</b> Meritor VGT 195	29177 292 2 4 T3060 [c] 210.6 x 99.9 x 29.2	
--	--	--	--	--	-----------------------------------	--	--

**Volkswagen**

					<b>2012401</b> Lucas	20124 190 1 4 [-] 129.8 x 54.5 x 19	
					<b>2097904</b> Lucas	20979 197 1 4 [-] 129.9 x 56.8 x 19.7	
					<b>2147902</b> Lucas	21479 192 1 4 [-] 129.9 x 65.2 x 19.2	
					<b>2163501</b> Lucas	21635 182 1 5 [-] 91.8 x 80 x 18.2	

I - M



kW / hp

**MINERVA****MINERVA****420,0x200,0 (BPW)**1909437  
1909442  
85000600  
Fe19094 1800 0 8 T099  
W 200 x iaL 203,7 x ø 420  
19094 1800 0 8 T090  
W 200 x iaL 203,7 x ø 420  
ø 8 x L 15

80x

**MISTRALL****MISTRALL****420,0x180,0 (BPW)**1903230  
1903234  
85000600  
Fe19032 1800 0 8 T099  
W 180 x iaL 203,7 x ø 420  
19032 1800 0 8 T090  
W 180 x iaL 203,7 x ø 420  
ø 8 x L 15

80x

**420,0x200,0 (BPW)**1909437  
1909442  
85000600  
Fe19094 1800 0 8 T099  
W 200 x iaL 203,7 x ø 420  
19094 1800 0 8 T090  
W 200 x iaL 203,7 x ø 420  
ø 8 x L 15

80x

**MITSUBISHI****MITSUBISHI****Canter 07/86**

6C18 4X4 (4x4)	01/12→	110 / 150		<b>2924001</b>	29240 173 0 5 T4136 [o] 123.1 x 56.6 x 17.3			
Canter 35 (4x2)	08/96→12/99	69 / 94		<b>2350101</b> Sumitomo	23501 172 0 5 [-] 133.3/133.3 x 53/53.5 x 17.2			
Canter 35 (4x2)	07/98→	85 / 116						
Canter 35 (4x2)	09/01→	92 / 125						
Canter 60 (4x2)	07/86→	86 / 117						
Canter 60 (4x2)	07/86→	86 / 117						
Canter 75 (4x2)	01/94→12/97	115 / 156						
Canter 55 (4x2)	09/01→	92 / 125		<b>2924201</b> Sumitomo	29242 195 0 5 T4136 [o] 125 x 60 x 19.4			
Canter 60 (4x2)	08/96→	100 / 136		<b>2924201</b> Sumitomo	29242 195 0 5 T4136 [o] 125 x 60 x 19.4	<b>2924201</b> Sumitomo	29242 195 0 5 T4136 [o] 125 x 60 x 19.4	
Canter 60 (4x2)	08/96→	100 / 136						
Canter 60 (4x2)	09/01→	105 / 143						
Canter 75 (4x2)	10/97→	100 / 136						
Canter 75 (4x2)	09/01→	105 / 143						

**CANTER Platform/Chassis (FB6\_ , FE5\_ , FE6\_ ) 10/96→07/01**

2.8 D	10/96→07/01	69 / 94		<b>2350101</b> Sumitomo	23501 172 0 5 [-] 133.3/133.3 x 53/53.5 x 17.2			
2.8 TDi	10/98→07/01	85 / 116						
3.6 TDi	04/98→07/01	94 / 128						
3.9 TDi	10/96→07/01	100 / 136		<b>2924201</b> Sumitomo	29242 195 0 5 T4136 [o] 125 x 60 x 19.4			
4.2 TD	10/96→07/01	96 / 131						

**CANTER Pritsche/Fahrgestell (FB6\_ , FE5\_ , FE6\_ ) 10/96→07/01  
→ CANTER Platform/Chassis (FB6\_ , FE5\_ , FE6\_ ), Page 254****DELICA Bus (LO3\_P/G, L0\_2P) 09/81→02/87 → L 300 Bus (LO3\_P/G, L0\_2P), Page 254****DELICA Bus (P0\_W, P1\_W, P2\_W) 11/86→05/04 → L 300 Bus (P0\_W, P1\_W, P2\_W), Page 255****DELICA Kasten (P0\_W, P1\_W) 11/86→09/13 → L 300 Box (P0\_W, P1\_W), Page 255****L300 EXPRESS Box (L03\_P, SA, SB, SC, SD, SE) 05/80→10/86 → L 300 Box (L03\_P), Page 254****L300 EXPRESS Kasten (L03\_P, SA, SB, SC, SD, SE) 05/80→10/86 → L 300 Box (L03\_P), Page 254****L300 EXPRESS Box (P0\_W, P1\_W, SF, SG, SH, SJ, WA) 11/86→09/13  
→ L 300 Box (P0\_W, P1\_W), Page 255****L300 EXPRESS Kasten (P0\_W, P1\_W, SF, SG, SH, SJ, WA) 11/86→09/13  
→ L 300 Box (P0\_W, P1\_W), Page 255****L 300 Bus (LO3\_P/G, L0\_2P) 09/81→02/87**

1.6 (L032P, L062P)	09/81→10/86	48 / 65		<b>2069901</b> Akebono	20699 152 0 4 [-] 128 x 56.2 x 15.2		<b>91035200</b> Akebono	ø 254 x W 52
1.6 (L032P, L062P)	11/84→02/87	51 / 70						
1.8 4WD (L035G)	08/84→02/87	60 / 82						
2.0 4WD (L037G)	11/86→02/87	65 / 88						
2.3 D (L038P)	04/83→10/86	50 / 68						

**L 300 Box (L03\_P) 05/80→10/86**

1.6 (L032P, L062P)	05/80→10/86	48 / 65		<b>2069901</b> Akebono	20699 152 0 4 [-] 128 x 56.2 x 15.2	08/81→		<b>91035200</b> Akebono	ø 254 x W 52
								<b>97007400</b>	
									08/81→
1.8	03/83→10/86	60 / 82		<b>2069901</b> Akebono	20699 152 0 4 [-] 128 x 56.2 x 15.2			<b>91035200</b> Akebono	ø 254 x W 52
2.3 D (L038P, L068P)	09/83→10/86	50 / 68							





kW / hp

**MITSUBISHI****MITSUBISHI****L 300 Box (L03\_P) 05/80 → 10/86**

1.8	03/83 → 10/86	60 / 82					<b>97007400</b>		
2.3 D (L038P, L068P)	09/83 → 10/86	50 / 68							

**L 300 Kasten (L03\_P) 05/80 → 10/86 → L 300 Box (L03\_P), Page 254****L 300 Pritsche/Fahrgestell (L03\_P) 04/83 → 04/94 → L 300 Platform/Chassis (L03\_P), Page 255****L 300 Platform/Chassis (L03\_P) 04/83 → 04/94**

1.6 (L032P, L062P)	04/83 → 04/94	51 / 70		<b>2137301</b> Sumitomo	21373 165 0 5 [+] 127.8 x 56.7 x 16.5			<b>91035200</b> Akebono	ø 254 x W 52	Akebono
				<b>92112400</b>	ø 258 x 22 x 33.5			<b>91040300</b> Sumitomo	ø 254 x W 52	Sumitomo
								<b>97007400</b>		Akebono
2.5 D (L039P)	11/86 → 04/94	51 / 69		<b>2069901</b> Akebono	20699 152 0 4 [-] 128 x 56.2 x 15.2	→ 10/88		<b>91035200</b> Akebono	ø 254 x W 52	Akebono
				<b>2137301</b> Sumitomo	21373 165 0 5 [+] 127.8 x 56.7 x 16.5	11/88 →		<b>91040300</b> Sumitomo	ø 254 x W 52	Sumitomo
				<b>92112400</b>	ø 258 x 22 x 33.5			<b>97007400</b>		Akebono

**L 300 Bus (P0\_W, P1\_W, P2\_W) 11/86 → 05/04**

1.6 (P02V, P12V)	11/86 →	51 / 69		<b>2137301</b> Sumitomo	21373 165 0 5 [+] 127.8 x 56.7 x 16.5			<b>91035200</b> Akebono	ø 254 x W 52	Akebono
2.0 (P13T, P03W, P03V, P13V)	11/86 →	66 / 90		<b>92112400</b>	ø 258 x 22 x 33.5			<b>91040300</b> Sumitomo	ø 254 x W 52	Sumitomo
2.0 (P13V, P03W, P13T)	11/86 →	64 / 87						<b>97007400</b>		Akebono
2.0 i (P13V, P00W, P03V, P03W, P13T)	07/96 →	83 / 113								
2.4 (P04W, P14V, P04V)	11/90 →	82 / 112								
2.5 D (P25V, P05W, P05V, P15V, P15T)	11/86 →	51 / 69								
2.0 4WD (P13V, P23V, P23W, P03V, P13T)	12/86 →	65 / 88		<b>2137301</b> Sumitomo	21373 165 0 5 [+] 127.8 x 56.7 x 16.5			<b>91035200</b> Akebono	ø 254 x W 52	Akebono
2.0 4WD (P13V, P23W, P03V, P13T)	11/86 →	66 / 90		<b>92074600</b>	ø 277 x 22 x 45			<b>91040300</b> Sumitomo	ø 254 x W 52	Sumitomo
2.4 4WD (P24W, P24V)	11/86 → 12/90	80 / 109						<b>97007400</b>		Akebono
2.4 4WD (P24W, P24V)	11/90 →	82 / 112								
2.5 TD 4WD (P25W, P25V)	11/88 →	64 / 87								
2.0 GLS (P13V, P03W, P03V, P13T)	06/94 → 05/96	78 / 106		<b>2137301</b> Sumitomo	21373 165 0 5 [+] 127.8 x 56.7 x 16.5					
2.4 i	09/94 → 05/04	97 / 132		<b>92112400</b>	ø 258 x 22 x 33.5					
2.4 i 4WD	09/94 → 02/01	97 / 132		<b>2137301</b> Sumitomo	21373 165 0 5 [+] 127.8 x 56.7 x 16.5					
				<b>92074600</b>	ø 277 x 22 x 45					
2.5 D (P05W, P05V, P15T)	09/91 → 09/03	55 / 75		<b>2137301</b> Sumitomo	21373 165 0 5 [+] 127.8 x 56.7 x 16.5			<b>94016300</b>	ø 254,0 x IH 62	
				<b>92112400</b>	ø 258 x 22 x 33.5					
3.0	06/94 → 05/03	136 / 185								
3.0 4WD	10/00 → 05/03	136 / 185		<b>2137301</b> Sumitomo	21373 165 0 5 [+] 127.8 x 56.7 x 16.5					

**L 300 Box (P0\_W, P1\_W) 11/86 → 09/13**

1.6 (P12V, P02V)	11/86 → 05/94	51 / 69		<b>2137301</b> Sumitomo	21373 165 0 5 [+] 127.8 x 56.7 x 16.5			<b>91035200</b> Akebono	ø 254 x W 52	Akebono
2.0 (P03V, P13V)	11/86 → 09/13	64 / 87		<b>92112400</b>	ø 258 x 22 x 33.5			<b>91040300</b> Sumitomo	ø 254 x W 52	Sumitomo
2.0 (P23W, P23V)	06/94 → 05/02	82 / 111						<b>97007400</b>		Akebono
2.5 D (P05V, P05W, P15V)	11/86 → 02/06	51 / 69								
2.0 (P23W, P23V)	06/94 → 08/95	78 / 106		<b>2137301</b> Sumitomo	21373 165 0 5 [+] 127.8 x 56.7 x 16.5					
2.4 4WD (P24V, P24W)	11/86 → 08/97	82 / 112								
2.5 D	09/91 → 09/03	55 / 75		<b>92074600</b>	ø 277 x 22 x 45					
2.0 (P23W, P23V)	11/03 → 02/06	83 / 112								
2.4 (P24V, P24W)	11/86 → 08/97	82 / 112								
2.4 i	09/94 → 02/06	97 / 131								
2.4 i	03/06 → 09/13	84 / 114		<b>92112400</b>	ø 258 x 22 x 33.5					
2.0 4WD (P23W, P23V)	08/88 → 05/94	63 / 86		<b>2137301</b> Sumitomo	21373 165 0 5 [+] 127.8 x 56.7 x 16.5			<b>91035200</b> Akebono	ø 254 x W 52	Akebono
				<b>92074600</b>	ø 277 x 22 x 45			<b>91040300</b> Sumitomo	ø 254 x W 52	Sumitomo
								<b>97007400</b>		Akebono

**L 300 Kasten (P0\_W, P1\_W) 11/86 → 09/13 → L 300 Box (P0\_W, P1\_W), Page 255****L 300 Pritsche/Fahrgestell (P1\_T) 07/94 → 04/00 → L 300 Platform/Chassis (P1\_T), Page 255****L 300 Platform/Chassis (P1\_T) 07/94 → 04/00**

2.0 (P13T)	07/94 → 04/00	85 / 116		<b>2137301</b> Sumitomo	21373 165 0 5 [+] 127.8 x 56.7 x 16.5	→ 12/95		<b>91050700</b>	ø 270 x W 53	
2.5 TD (P15T)	11/94 → 04/00	64 / 87		<b>2329002</b> Akebono	23290 155 1 4 [+] 137.8 x 55 x 15.5	01/96 →				



kW / hp

**MITSUBISHI****MITSUBISHI****L 300 Platform/Chassis (P1 T) 07/94→04/00**

2.0 (P13T) 2.5 TD (P15T)	07/94→04/00 11/94→04/00	85 / 116 64 / 87	<b>82032700</b> Akebono		01/96→			
			<b>92102500</b>	ø 254 x 23.9 x 39				

**L300 STARWAGON Bus (LO3 P/G, LO 2P, SA, SB, SC, SD, SE) 09/81→02/87**  
→ L 300 Bus (LO3 P/G, LO 2P), Page 254**L 300 STARWAGON Bus (P0\_W, P1\_W, P2\_W, SD, SE, SF, SG, SH, S) 11/86→05/04**  
→ L 300 Bus (P0\_W, P1\_W, P2\_W), Page 255**L 400 / SPACE GEAR Bus (PD\_W, PC\_W, PA\_V, PB\_V) 05/95→06/05**

2.0 2.4 2.4	09/95→10/02 05/95→10/02 09/96→06/05	83 / 113 97 / 132 94 / 128	<b>2136301</b> Akebono	21363 157 0 5 [+] 149.8 x 58.6 x 15.7		<b>91050600</b> Akebono	ø 270 x W 53	
			<b>2329002</b> Akebono	23290 155 1 4 [+] 137.8 x 55 x 15.5	optional	<b>97031400</b>		
			<b>82032700</b> Akebono					
2.0 16V (PA3V/W, PB3V) 2.5 TD (PA5V/W, PB5V)	05/95→05/00 05/95→05/00	85 / 115 73 / 99	<b>2136301</b> Akebono	21363 157 0 5 [+] 149.8 x 58.6 x 15.7		<b>2184002</b> Akebono	21840 140 0 5 [+] 107.6 x 43.5 x 14	⊕ rear disc brake
			<b>2329002</b> Akebono	23290 155 1 4 [+] 137.8 x 55 x 15.5		<b>91050500</b> Akebono	ø 254 x W 52	⊕ rear drum brake
			<b>82032700</b> Akebono			<b>97015100</b>		⊕ rear drum brake
			<b>92102500</b>	ø 254 x 23.9 x 39		<b>92093100</b>	ø 315 x 18 x 84.2	⊕ rear disc brake
			<b>92110600</b>	ø 276 x 24 x 39				
2.4 4WD 2.5 TD 4WD (PD5V/W)	09/96→06/05 05/95→05/00	94 / 128 73 / 99	<b>2136301</b> Akebono	21363 157 0 5 [+] 149.8 x 58.6 x 15.7	⊖ spec.purp.veh.	<b>2184002</b> Akebono	21840 140 0 5 [+] 107.6 x 43.5 x 14	
			<b>2329002</b> Akebono	23290 155 1 4 [+] 137.8 x 55 x 15.5	⊖ spec.purp.veh.	<b>92093100</b>	ø 315 x 18 x 84.2	
			<b>82032700</b> Akebono					
			<b>92112900</b>	ø 276 x 24 x 45.2				
2.4 i 4WD (PD4V/W)	05/95→05/00	97 / 132	<b>2136301</b> Akebono	21363 157 0 5 [+] 149.8 x 58.6 x 15.7	⊖ spec.purp.veh.	<b>2184002</b> Akebono	21840 140 0 5 [+] 107.6 x 43.5 x 14	
			<b>2329002</b> Akebono	23290 155 1 4 [+] 137.8 x 55 x 15.5	⊖ spec.purp.veh.	<b>91040300</b> Sumitomo	ø 254 x W 52	
			<b>82032700</b> Akebono			<b>92093100</b>	ø 315 x 18 x 84.2	
			<b>92112900</b>	ø 276 x 24 x 45.2		<b>94040400</b>	ø 270 x IH 76	
2500 TD	05/95→06/05	64 / 87	<b>2136301</b> Akebono	21363 157 0 5 [+] 149.8 x 58.6 x 15.7	optional	<b>2184002</b> Akebono	21840 140 0 5 [+] 107.6 x 43.5 x 14	
			<b>2329002</b> Akebono	23290 155 1 4 [+] 137.8 x 55 x 15.5		<b>91050600</b> Akebono	ø 270 x W 53	
			<b>82032700</b> Akebono			<b>97031400</b>		
						<b>92093100</b>	ø 315 x 18 x 84.2	

**L 400 Box (PD\_W, PC\_W, PB\_V, PA\_W, PA\_V) 06/96→06/05**

1.6 2.0 2500 TD 4WD (PD5W, PD5V, PA5W, PA5V)	06/96→10/02 06/96→03/01 09/96→06/05	51 / 69 85 / 116 64 / 87	<b>2136301</b> Akebono	21363 157 0 5 [+] 149.8 x 58.6 x 15.7	optional	<b>91050600</b> Akebono	ø 270 x W 53	
			<b>2329002</b> Akebono	23290 155 1 4 [+] 137.8 x 55 x 15.5		<b>97031400</b>		
			<b>82032700</b> Akebono					
2500 TD (PD5W, PD5V, PA5W, PA5V)	09/96→06/05	64 / 87	<b>2136301</b> Akebono	21363 157 0 5 [+] 149.8 x 58.6 x 15.7	optional	<b>2184002</b> Akebono	21840 140 0 5 [+] 107.6 x 43.5 x 14	
			<b>2329002</b> Akebono	23290 155 1 4 [+] 137.8 x 55 x 15.5		<b>91050600</b> Akebono	ø 270 x W 53	
			<b>82032700</b> Akebono			<b>97031400</b>		
						<b>92093100</b>	ø 315 x 18 x 84.2	

**L 400 Kasten (PD\_W, PC\_W, PB\_V, PA\_W, PA\_V) 06/96→06/05**  
→ L 400 Box (PD\_W, PC\_W, PB\_V, PA\_W, PA\_V), Page 256**MOL****MOL****419,0x203,2 Essieu ROR**

						<b>1936507</b>	19365 1850 0 5 T090 W 203.2 x iaL 194,6 x ø 419	
						<b>1936515</b>	19365 1850 0 5 T099 W 203.2 x iaL 194,6 x ø 419	



kW / hp

**MOL****MOL****419,0x203,2 Essieu ROR****85000500**  
Me

ø 5 x L 15.5

96x

**420,0x180,0 Essieu BPW****1903230**

19032 1800 0 8 T099

W 180 x iaL 203,7 x ø 420

**1903234**

19032 1800 0 8 T090

W 180 x iaL 203,7 x ø 420

**85000600**  
Fe

ø 8 x L 15

80x

**420,0x200,0 (AF 52, AF 53)****19251xx**

19251 1900 0 5

W 200 x iaL 180,1 x ø 420

**420,0x200,0 Essieu BPW****1909437**

19094 1800 0 8 T099

W 200 x iaL 203,7 x ø 420

**1909442**

19094 1800 0 8 T090

W 200 x iaL 203,7 x ø 420

**85000600**  
Fe

ø 8 x L 15

80x

**MUELLER (Mitteltal)****MUELLER (Mitteltal)****300,0x150,0****1910205**

19102 1000 0 8 T013

W 150 x iaL 142,3 x ø 300

**86002800**  
7338 B Fe

ø 8 x L 18

64x

**86002801**  
7338 B Cu

ø 8 x L 18

64x

**300,0x200,0****1910301**

19103 1000 0 8 T013

W 200 x iaL 142,3 x ø 300

**86002800**  
7338 B Fe

ø 8 x L 18

64x

**86002801**  
7338 B Cu

ø 8 x L 18

64x

**400,0x120,0****1711501**

17115 1000 0 8 T013

W 120 x iaL 190,7 x ø 400

**86002800**  
7338 B Fe

ø 8 x L 18

64x

**86002801**  
7338 B Cu

ø 8 x L 18

64x

**1700101**

17001 0800 0 8 T013

W 120 x iaL 192,7 x ø 400

**86002800**  
7338 B Fe

ø 8 x L 18

64x

**86002801**  
7338 B Cu

ø 8 x L 18

64x

**400,0x80,0****1524701**

15247 0800 0 4 T053

W 80 x iaL 388,7 x ø 400

**86002700**  
7338 B Fe

ø 8 x L 15

40x

**86002701**  
7338 B Cu

ø 8 x L 15

40x

**MULTICAR****MULTICAR****Fumo** **09/01** →

2,8 (4x2)	09/01 →	78 / 105
2,8 (4x4)	09/01 →	78 / 105
3,0 (4x2)	09/06 →	107 / 146
3,0 (4x4)	09/06 →	75 / 122
3,0 (4x2)	09/06 →	75 / 122
3,0 (4x4)	09/06 →	107 / 146

**2915301**  
Perrot29153 200 1 4 T3011  
[o] 164.7 x 73 x 20 **2915301**  
Perrot29153 200 1 4 T3011  
[o] 164.7 x 73 x 20**M25** **01/91** → **12/92**

1,9 (4x2)	01/91 → 12/92	40 / 54
1,9 (4x4)	01/91 → 12/92	40 / 54

**2074101**  
Lucas20741 192 1 5  
[+] 130 x 71.1 x 19.2 **92034400**

ø 256 x 16 x 64

**M26** **06/92** →

1,9 (4x4)	06/92 → 12/96	40 / 54
1,9 (4x2)	06/92 → 12/96	40 / 54
2,5 (4x4)	09/94 → 12/95	62 / 84
2,5 (4x2)	09/94 → 12/95	62 / 84
2,8 (4x2)	01/96 → 12/02	78 / 106
2,8 (4x4)	01/96 → 12/02	78 / 106
EcoLine, ProfilLine (4x4)	01/03 →	66 / 90
EcoLine, ProfilLine (4x2)	01/03 →	66 / 90
EcoLine, ProfilLine (4x2)	09/06 →	74 / 100

**2920801**  
Knott P 2.4629208 170 0 4 T4136  
[+] 150 x 56.1 x 17

30

kW / hp



# MULTICAR

# MULTICAR

## M26 06/92 →

EcoLine, ProfilLine (4x4)	09/06 →	74 / 100
TransLine (4x4)	01/03 →	66 / 90
TransLine (4x2)	01/03 →	66 / 90
TransLine (4x2)	09/06 →	74 / 100
TransLine (4x4)	09/06 →	74 / 100

**2920801**  
Knott P 2.46

29208 170 0 4 T4136  
[+] 150 x 56.1 x 17

## UX100 01/99 →

UX100H, UX100M (4x4)	01/99 →	85 / 116
UX100M (4x2)	01/99 →	85 / 116

**2915301**  
Perrot

29153 200 1 4 T3011  
[o] 164.7 x 73 x 20

I - M



kW / hp



## NEOPLAN

## NEOPLAN

## Centroliner 01/03 →

N 4516 T (4x2) N 4522 (6x2)	01/05 → 01/03 →	206 / 280 265 / 360	<b>2913103</b> Meritor D-ELSA 2	29131 302 1 4 T3010 [o] 249.5 x 118.1 x 30.2	<b>2913103</b> Meritor D-ELSA 2	29131 302 1 4 T3010 [o] 249.5 x 118.1 x 30.2	
--------------------------------	--------------------	------------------------	------------------------------------	---	------------------------------------	---	--

## Centroliner 10/98 →

N 4411 (4x2) N 4411 (4x2) N 4416 (4x2) N 4416 (4x2) N 4416 (4x2) N 4416 (4x2) N 4420 (6x2) N 4420 (6x2) N 4420 (6x2) N 4421 (6x2) N 4421 (6x2) N 4421 (6x2) N 4421 (6x2) N 4516 (4x2) N 4516 (4x2) N 4516 (4x2) N 4516 (4x2) N 4522 (6x2) N 4522 (6x2) N 4522 (6x2) N 4522 (6x2)	10/98 → 10/98 → 10/98 → 01/99 →12/01 01/99 →12/01 01/99 →12/01 01/99 → 01/99 → 01/99 → 01/99 → 01/99 → 01/99 → 01/99 → 10/98 → 10/98 → 10/98 → 10/98 → 10/98 → 10/98 → 10/98 → 05/06 →	162 / 220 206 / 280 162 / 220 191 / 260 191 / 260 228 / 310 191 / 260 228 / 310 257 / 350 191 / 260 257 / 350 228 / 310 228 / 310 206 / 280 265 / 360 235 / 320 199 / 271 265 / 360 228 / 310 235 / 320 257 / 350	<b>2927802</b> Knorr ProTecS <b>98032300</b>	29278 300 1 4 T7400 [o] 247.3 x 109.5 x 30 L 310 / 155	<b>2927802</b> Knorr ProTecS <b>98032300</b>	29278 300 1 4 T7400 [o] 247.3 x 109.5 x 30 L 310 / 155	
--	--	---	--	--	--	--	--

## Cityliner 01/74 →

N 116 N 116/3	01/74 → 01/74 →	158 / 215 188 / 256	<b>1726301</b> <b>1970603</b> <b>1970612</b> <b>1907502</b> <b>1907507</b> <b>85000400</b> <b>85000700</b> Fe <b>88000800</b> BS3575 L10 Me	17263 1850 0 5 G203 W 127 x iaL 212,9 x ø 419 19706 1797 0 5 T016 W 163 x iaL 173,7 x ø 410 19706 1797 0 5 D7113 W 163 x iaL 173,7 x ø 410 19075 1900 0 8 T088 W 178 x iaL 189,3 x ø 413 19075 1900 0 8 G115 W 178 x iaL 189,3 x ø 413	⊕ DAF-Axle ⊕ Mercedes-Axle ⊕ Mercedes-Axle ⊕ Scania-Axle ⊕ Scania-Axle ⊕ Scania-Axle 96x ⊕ Mercedes-Axle 72x ⊕ DAF-Axle 80x	<b>1925602</b> <b>1970705</b> <b>1970714</b> <b>1964702</b> <b>85000400</b> <b>85000700</b> Fe <b>88000800</b> BS3575 L10 Me	19256 1850 0 5 T088 W 177.8 x iaL 212,9 x ø 419 19707 1797 0 5 T016 W 222 x iaL 173,7 x ø 410 19707 1797 0 5 D7113 W 222 x iaL 173,7 x ø 410 19647 1900 0 8 G115 W 254 x iaL 192,6 x ø 413 ø 8 x L 18 ø 6.4 x L 15.9	⊕ DAF-Axle ⊕ Mercedes-Axle ⊕ Mercedes-Axle ⊕ Scania-Axle ⊕ Scania-Axle 96x ⊕ Mercedes-Axle 72x ⊕ DAF-Axle 112x
------------------	--------------------	------------------------	--	---	--	--	---	--

## Cityliner 04/73 →

N 116 (4x2) N 116 (4x2) N 116 (4x2) N 116 (4x2) N 116 (4x2) N 116 (4x2) N 116 (4x2) N 116 (4x2) N 116 (4x2) N 116 (4x2) N 116/3 HC (6x2) N 122/3 (6x2) N 122/3 (6x2)	09/90 → 09/90 → 09/90 →09/92 09/90 →09/92 09/90 →09/93 09/92 → 09/92 → 09/92 → 09/92 → 09/92 → 09/04 → 09/06 → 09/06 →	228-235 / 310-320 272-274 / 370-373 225 / 306 229 / 311 243 / 330 267 / 363 280 / 381 309 / 420 268 / 364 295 / 401 338 / 460 261 / 355 243 / 330	<b>2927802</b> Knorr ProTecS <b>98032300</b> <b>93086700</b> <b>93086800</b>	29278 300 1 4 T7400 [o] 247.3 x 109.5 x 30 L 310 / 155 ø 430 x 45 x 131 ø 430 x 45 x 131	188.5 mm hub-Ø 198 mm hub-Ø	<b>2927802</b> Knorr ProTecS <b>98032300</b> <b>1969901</b> <b>1969903</b> <b>1969905</b> <b>87002000</b> 7338 C Fe <b>93086700</b> <b>93086800</b>	29278 300 1 4 T7400 [o] 247.3 x 109.5 x 30 L 310 / 155 19699 1755 0 5 T016 W 220 x iaL 174,3 x ø 410 19699 1755 0 5 D7113 W 220 x iaL 174,3 x ø 410 19699 1755 0 5 T088 W 220 x iaL 174,3 x ø 410 ø 10 x L 18 ø 430 x 45 x 131 ø 430 x 45 x 131	96x 188.5 mm hub-Ø 198 mm hub-Ø
--	--	---	--	--	--------------------------------	--	--	---------------------------------------

## Euroliner 07/97 →

N 3316 KL, N 3316 ÜL (6x2) N 3316 Ü, N 3316 K (4x2) N 3318/3 Ü (6x2)	07/97 →04/02	265 / 360 301 / 410 301 / 410	<b>2927802</b> Knorr ProTecS <b>98032300</b>	29278 300 1 4 T7400 [o] 247.3 x 109.5 x 30 L 310 / 155	<b>2927802</b> Knorr ProTecS <b>98032300</b>	29278 300 1 4 T7400 [o] 247.3 x 109.5 x 30 L 310 / 155	
--	--------------	-------------------------------------	--	--	--	--	--

N - P



kW / hp



## NEOPLAN

## NEOPLAN

## Jetliner 01/74 → 12/82

N 208 N 210	01/74 → 01/74 →	96 / 130 96 / 130		<b>17297xx</b> 17297 1480 0 8 W 100 x iaL 213 x ø 418			<b>17298xx</b> 17298 1480 0 8 W 120 x iaL 213 x ø 418	
				<b>86002700</b> 7338 B Fe ø 8 x L 15	64x		<b>86002700</b> 7338 B Fe ø 8 x L 15	64x
				<b>86002701</b> 7338 B Cu ø 8 x L 15	64x		<b>86002701</b> 7338 B Cu ø 8 x L 15	64x
N 212 N 213 N 312 N 313 N 412 N 413	01/74 → 01/74 → 01/74 → 01/74 → 01/74 → 01/74 →			<b>19125xx</b> 19125 1940 0 5 W 160 x iaL 156 x ø 370	⊕ Mercedes-Axle		<b>19466xx</b> 19466 1940 0 5 W 220 x iaL 155,5 x ø 370	⊕ Mercedes-Axle
				<b>86002800</b> 7338 B Fe ø 8 x L 18	64x		<b>86002800</b> 7338 B Fe ø 8 x L 18	80x
				<b>86002801</b> 7338 B Cu ø 8 x L 18	64x		<b>86002801</b> 7338 B Cu ø 8 x L 18	80x
N 214 N 216 N 218 N 314 N 316 N 414 N 416	01/74 → 12/82 01/74 → 12/82 01/74 → 12/82 01/74 → 12/82 01/74 → 12/82 01/74 → 12/82 01/74 → 12/82			<b>1726301</b> 17263 1850 0 5 G203 W 127 x iaL 212,9 x ø 419	⊕ DAF-Axle		<b>1925602</b> 19256 1850 0 5 T088 W 177,8 x iaL 212,9 x ø 419	⊕ DAF-Axle
				<b>1970603</b> 19706 1797 0 5 T016 W 163 x iaL 173,7 x ø 410	⊕ Mercedes-Axle		<b>1970705</b> 19707 1797 0 5 T016 W 222 x iaL 173,7 x ø 410	⊕ Mercedes-Axle
				<b>1970612</b> 19706 1797 0 5 D7113 W 163 x iaL 173,7 x ø 410	⊕ Mercedes-Axle		<b>1970714</b> 19707 1797 0 5 D7113 W 222 x iaL 173,7 x ø 410	⊕ Mercedes-Axle
				<b>85000700</b> Fe ø 8 x L 18	⊕ Mercedes-Axle 72x		<b>85000700</b> Fe ø 8 x L 18	⊕ Mercedes-Axle 72x
				<b>88000800</b> BS3575 L10 Me ø 6.4 x L 15.9	⊕ DAF-Axle 80x		<b>88000800</b> BS3575 L10 Me ø 6.4 x L 15.9	⊕ DAF-Axle 112x
N 326 N 426	01/74 → 01/74 →	188 / 256 188 / 256		<b>1970603</b> 19706 1797 0 5 T016 W 163 x iaL 173,7 x ø 410			<b>1970705</b> 19707 1797 0 5 T016 W 222 x iaL 173,7 x ø 410	
				<b>1970612</b> 19706 1797 0 5 D7113 W 163 x iaL 173,7 x ø 410			<b>1970714</b> 19707 1797 0 5 D7113 W 222 x iaL 173,7 x ø 410	
				<b>85000700</b> Fe ø 8 x L 18	72x		<b>85000700</b> Fe ø 8 x L 18	72x
N 407 N 409	01/74 → 01/74 →	100 / 136 100 / 136		<b>2968801</b> Knorr K 65 29688 250 0 8 T456 [-] 109.4 x 99 x 25	disc-th.45 mm → →disc-th.30 mm →09/85		<b>1790006</b> 17900 1200 0 5 D7141 W 146.5 x iaL 301,1 x ø 325	→09/85
				<b>29782xx</b> Knorr K 65 29782 275 0 8 [-] 109.6 x 99 x 27.5	disc-th.30 mm → →disc-th.25 mm →09/85		<b>19918xx</b> 19918 1410 0 4 W 170 x iaL 325 x ø 360	10/85 →
				<b>1922507</b> 19225 1410 0 4 T088 W 170 x iaL 317,7 x ø 360	10/85 →		<b>1922507</b> 19225 1410 0 4 T088 W 170 x iaL 317,7 x ø 360	10/85 →
				<b>19918xx</b> 19918 1410 0 4 W 170 x iaL 325 x ø 360	10/85 →		<b>86002700</b> 7338 B Fe ø 8 x L 15	01/85 → 72x
				<b>86002700</b> 7338 B Fe ø 8 x L 15	72x		<b>86002701</b> 7338 B Cu ø 8 x L 15	01/85 → 72x
				<b>86002701</b> 7338 B Cu ø 8 x L 15	72x		<b>86002900</b> 7338 B Cu ø 8 x L 20	→09/85 44x
				<b>93101600</b> ø 315 x 35 x 149				
N 416	01/83 →			<b>1984902</b> 19849 1755 0 5 T016 W 160 x iaL 196,0 x ø 410			<b>1969901</b> 19699 1755 0 5 T016 W 220 x iaL 174,3 x ø 410	
				<b>87002000</b> 7338 C Fe ø 10 x L 18	64x		<b>1969903</b> 19699 1755 0 5 D7113 W 220 x iaL 174,3 x ø 410	
							<b>1969905</b> 19699 1755 0 5 T088 W 220 x iaL 174,3 x ø 410	
							<b>87002000</b> 7338 C Fe ø 10 x L 18	96x

## Jetliner 09/90 →

N 208 (4x2) N 208 (4x2) N 213 (4x2) N 213 (4x2) N 214, N 216 (4x2)	09/90 → 09/92 → 09/90 → 09/92 09/90 → 09/92 09/90 →	169 / 230 140 / 190 243 / 330 225 / 306 272-274 / 370-373		<b>2927802</b> Knorr ProTecS 29278 300 1 4 T7400 [o] 247.3 x 109.5 x 30			<b>2927802</b> Knorr ProTecS 29278 300 1 4 T7400 [o] 247.3 x 109.5 x 30	
				<b>98032300</b> L 310 / 155			<b>98032300</b> L 310 / 155	
N 214, N 216 (4x2) N 214, N 216 (4x2) N 214, N 216 (4x2) N 214, N 216 (4x2) N 214, N 216 (4x2) N 214, N 216 (4x2) N 214, N 216 (4x2)	09/90 → 09/90 → 09/92 09/90 → 09/92 09/90 → 09/92 09/90 → 09/92 09/90 → 09/92 09/90 → 09/92	309 / 420 267 / 363 229 / 311 225 / 306 243 / 330 228-235 / 310-320		<b>93086700</b> ø 430 x 45 x 131	188.5 mm hub-Ø		<b>1969901</b> 19699 1755 0 5 T016 W 220 x iaL 174,3 x ø 410	
				<b>93086800</b> ø 430 x 45 x 131	198 mm hub-Ø		<b>1969903</b> 19699 1755 0 5 D7113 W 220 x iaL 174,3 x ø 410	
							<b>1969905</b> 19699 1755 0 5 T088 W 220 x iaL 174,3 x ø 410	
							<b>87002000</b> 7338 C Fe ø 10 x L 18	96x
							<b>93086700</b> ø 430 x 45 x 131	188.5 mm hub-Ø
							<b>93086800</b> ø 430 x 45 x 131	198 mm hub-Ø

## Low Chassis Bus

N 4407 Centroliner	165-205 / 224-279		<b>2907702</b> Wabco 1600 V-G	29077 270 0 5 T3018 [+] 204.5 x 106 x 27				
--------------------	----------------------	--	----------------------------------	---	--	--	--	--

## Low Chassis Buses 01/88 → 12/99

N 4007 NF N 4009 NF, LNF N 4014 NF N 4016 NF N 4021 NF	01/88 → 01/88 → 01/88 → 01/88 → 01/88 →			<b>1984902</b> 19849 1755 0 5 T016 W 160 x iaL 196,0 x ø 410			<b>1974302</b> 19743 1600 0 5 D7113 W 220 x iaL 210,8 x ø 410	
				<b>85001600</b> Fe ø 10 x L 16	64x		<b>85001600</b> Fe ø 10 x L 16	96x
N 4008 N 4009 N 4010 N 4011 N 4014 N 4016	01/90 → 12/99 01/90 → 12/99 01/90 → 12/99 01/90 → 12/99 01/90 → 12/99 01/90 → 12/99			<b>2927802</b> Knorr ProTecS 29278 300 1 4 T7400 [o] 247.3 x 109.5 x 30			<b>1969901</b> 19699 1755 0 5 T016 W 220 x iaL 174,3 x ø 410	
				<b>98032300</b> L 310 / 155			<b>1969903</b> 19699 1755 0 5 D7113 W 220 x iaL 174,3 x ø 410	



kW / hp



## NEOPLAN

## NEOPLAN

## Low Chassis Buses 01/88 → 12/99

N 4024 N 4026	01/90 → 12/99 01/90 → 12/99	<b>93086700</b> <b>93086800</b>	ø 430 x 45 x 131 ø 430 x 45 x 131	188.5 mm hub-Ø 198 mm hub-Ø	<b>1969905</b> <b>87002000</b> 7338 C Fe	19699 1755 0 5 T088 W 220 x iaL 174,3 x ø 410 ø 10 x L 18	96x
------------------	--------------------------------	------------------------------------	--------------------------------------	--------------------------------	--	---	-----

## Megalinier 01/93 →

N 128/4 (8x2)	01/93 →	370 / 503	<b>2927802</b> Knorr ProTecS <b>98032300</b>	29278 300 1 4 T7400 [o] 247.3 x 109.5 x 30 L 310 / 155	<b>2927802</b> Knorr ProTecS <b>98032300</b>	29278 300 1 4 T7400 [o] 247.3 x 109.5 x 30 L 310 / 155		
			<b>93086700</b> <b>93086800</b>	ø 430 x 45 x 131 ø 430 x 45 x 131	188.5 mm hub-Ø 198 mm hub-Ø	<b>1969901</b> <b>1969903</b> <b>1969905</b> <b>87002000</b> 7338 C Fe <b>93086700</b> <b>93086800</b>	19699 1755 0 5 T016 W 220 x iaL 174,3 x ø 410 19699 1755 0 5 D7113 W 220 x iaL 174,3 x ø 410 19699 1755 0 5 T088 W 220 x iaL 174,3 x ø 410 ø 10 x L 18	96x

## Megashuttle 01/94 →

N 4032/4 (8x2)	01/94 →	235 / 320	<b>2927802</b> Knorr ProTecS <b>98032300</b>	29278 300 1 4 T7400 [o] 247.3 x 109.5 x 30 L 310 / 155	<b>2927802</b> Knorr ProTecS <b>98032300</b>	29278 300 1 4 T7400 [o] 247.3 x 109.5 x 30 L 310 / 155		
			<b>93086700</b> <b>93086800</b>	ø 430 x 45 x 131 ø 430 x 45 x 131	188.5 mm hub-Ø 198 mm hub-Ø	<b>1969901</b> <b>1969903</b> <b>1969905</b> <b>87002000</b> 7338 C Fe <b>93086700</b> <b>93086800</b>	19699 1755 0 5 T016 W 220 x iaL 174,3 x ø 410 19699 1755 0 5 D7113 W 220 x iaL 174,3 x ø 410 19699 1755 0 5 T088 W 220 x iaL 174,3 x ø 410 ø 10 x L 18	96x

## Metroliner 01/90 →

MIC 4008 MIC 4012 MIC 4017	01/90 → 01/90 → 01/90 →		<b>1984902</b> <b>87002000</b> 7338 C Fe	19849 1755 0 5 T016 W 160 x iaL 196,0 x ø 410 ø 10 x L 18	64x	<b>1969901</b> <b>1969903</b> <b>1969905</b> <b>87002000</b> 7338 C Fe	19699 1755 0 5 T016 W 220 x iaL 174,3 x ø 410 19699 1755 0 5 D7113 W 220 x iaL 174,3 x ø 410 19699 1755 0 5 T088 W 220 x iaL 174,3 x ø 410 ø 10 x L 18	96x
----------------------------------	-------------------------------	--	--	---	-----	--	--	-----

## N-Serie 01/83 →

N 416 SL (4x2) N 416 SÜ (4x2)	01/83 → 01/87 →	191 / 260 177 / 241	<b>1984902</b> <b>87002000</b> 7338 C Fe	19849 1755 0 5 T016 W 160 x iaL 196,0 x ø 410 ø 10 x L 18		<b>1969901</b> <b>1969903</b> <b>1969905</b> <b>87002000</b> 7338 C Fe	19699 1755 0 5 T016 W 220 x iaL 174,3 x ø 410 19699 1755 0 5 D7113 W 220 x iaL 174,3 x ø 410 19699 1755 0 5 T088 W 220 x iaL 174,3 x ø 410 ø 10 x L 18	
----------------------------------	--------------------	------------------------	--	---	--	--	--	--

## Regioliner 01/02 →

N 3014 N 3016	01/02 → 01/02 →		<b>2927802</b> Knorr ProTecS <b>98032300</b>	29278 300 1 4 T7400 [o] 247.3 x 109.5 x 30 L 310 / 155			
------------------	--------------------	--	--	--	--	--	--

## Skyliner 01/79 →

N 122 (4x2) N 122 (4x2) N 122 (4x2) N 122 (4x2) N 122 (4x2) N 122 (4x2) N 122 (4x2) N 122/3 (6x2/4) N 122/3 (6x2) N 122/3 (6x2/4) N 122/3 (6x2/4) N 122/3 (6x2/4) N 122/3 (6x2/4) N 122/3 L (6x2)	09/90 → 09/92 09/90 → 09/92 09/90 → 09/92 09/90 → 09/92 09/90 → 09/92 09/90 → 09/93 09/90 → 09/90 → 09/90 → 09/90 → 09/92 → 09/92 → 09/92 → 09/04 →	229 / 311 225 / 306 309 / 420 228 / 310 243 / 330 267 / 363 274 / 373 309 / 420 243 / 330 272-274 / 370-373 267 / 363 280 / 381 268 / 364 295 / 401 390 / 530	<b>2927802</b> Knorr ProTecS <b>98032300</b> <b>93086700</b> <b>93086800</b>	29278 300 1 4 T7400 [o] 247.3 x 109.5 x 30 L 310 / 155 ø 430 x 45 x 131 ø 430 x 45 x 131	188.5 mm hub-Ø 198 mm hub-Ø	<b>2927802</b> Knorr ProTecS <b>98032300</b> <b>1969901</b> <b>1969903</b> <b>1969905</b> <b>87002000</b> 7338 C Fe <b>93086700</b> <b>93086800</b>	29278 300 1 4 T7400 [o] 247.3 x 109.5 x 30 L 310 / 155 19699 1755 0 5 T016 W 220 x iaL 174,3 x ø 410 19699 1755 0 5 D7113 W 220 x iaL 174,3 x ø 410 19699 1755 0 5 T088 W 220 x iaL 174,3 x ø 410 ø 10 x L 18 19699 1755 0 5 T088 W 220 x iaL 174,3 x ø 410 ø 10 x L 18	96x
--	--	--	--	--	--------------------------------	--	---	-----

N - P



kW / hp



# NEOPLAN

# NEOPLAN

## Skyliner 01/79 →

N 122/3 (6x2/4)	01/79→	259 / 352		<b>1726301</b>	17263 1850 0 5 G203 W 127 x iaL 212,9 x ø 419	axle vers.DAF		<b>1925602</b>	19256 1850 0 5 T088 W 177,8 x iaL 212,9 x ø 419	axle vers.DAF
N 122/3 (6x2)	01/79→	261 / 355		<b>1970612</b>	19706 1797 0 5 D7113 W 163 x iaL 173,7 x ø 410	axle vers.Mercedes		<b>1970705</b>	19707 1797 0 5 T016 W 222 x iaL 173,7 x ø 410	axle vers.Mercedes
N 122/3 (6x2)	01/79→	250 / 340		<b>85000700</b> Fe	ø 8 x L 18	axle vers.Mercedes		<b>1970714</b>	19707 1797 0 5 D7113 W 222 x iaL 173,7 x ø 410	axle vers.Mercedes
				<b>88000800</b> BS3575 L10 Me	ø 6.4 x L 15.9	axle vers.DAF		<b>85000700</b> Fe	ø 8 x L 18	axle vers.Mercedes
								<b>88000800</b> BS3575 L10 Me	ø 6.4 x L 15.9	axle vers.DAF

## Spaceliner 09/90 →

N 117 (4x2)	09/90→	228-235 / 310-320		<b>2927802</b> Knorr ProTecS	29278 300 1 4 T7400 [c] 247.3 x 109.5 x 30			<b>2927802</b> Knorr ProTecS	29278 300 1 4 T7400 [c] 247.3 x 109.5 x 30	
N 117 (4x2)	09/90→	309 / 420		<b>98032300</b>	L 310 / 155			<b>98032300</b>	L 310 / 155	
N 117 (4x2)	09/90→	272-274 / 370-373		<b>93086700</b>	ø 430 x 45 x 131	188.5 mm hub-Ø		<b>1969901</b>	19699 1755 0 5 T016 W 220 x iaL 174,3 x ø 410	
N 117 (4x2)	09/90→09/92	243 / 330		<b>93086800</b>	ø 430 x 45 x 131	198 mm hub-Ø		<b>1969903</b>	19699 1755 0 5 D7113 W 220 x iaL 174,3 x ø 410	
N 117 (4x2)	09/90→09/92	225 / 306						<b>1969905</b>	19699 1755 0 5 T088 W 220 x iaL 174,3 x ø 410	
N 117 (4x2)	09/90→09/93	267 / 363						<b>87002000</b> 7338 C Fe	ø 10 x L 18	96x
N 117 (4x2)	09/92→	295 / 401						<b>93086700</b>	ø 430 x 45 x 131	188.5 mm hub-Ø
N 117 (4x2)	09/92→	280 / 381						<b>93086800</b>	ø 430 x 45 x 131	198 mm hub-Ø
N 117 (4x2)	09/92→	268 / 364								
N 117/3 (6x2/4)	09/90→09/93	267 / 363								
N 117/3 (6x2/4)	09/92→	295 / 401								
N 117/3 (6x2/4)	09/92→	280 / 381								
N 117/3 (6x2/4)	09/92→	268 / 364								
N 117/3 (6x2/4)	09/92→	309 / 420								
N 117/3 (6x2/4)	09/92→	272 / 370								

## Sportliner 01/90 →

N 208 (4x2)	01/90→	162 / 220		<b>2927802</b> Knorr ProTecS	29278 300 1 4 T7400 [c] 247.3 x 109.5 x 30			<b>2927802</b> Knorr ProTecS	29278 300 1 4 T7400 [c] 247.3 x 109.5 x 30	
				<b>98032300</b>	L 310 / 155			<b>98032300</b>	L 310 / 155	
				<b>93086700</b>	ø 430 x 45 x 131	188.5 mm hub-Ø		<b>1969901</b>	19699 1755 0 5 T016 W 220 x iaL 174,3 x ø 410	
				<b>93086800</b>	ø 430 x 45 x 131	198 mm hub-Ø		<b>1969903</b>	19699 1755 0 5 D7113 W 220 x iaL 174,3 x ø 410	
								<b>1969905</b>	19699 1755 0 5 T088 W 220 x iaL 174,3 x ø 410	
								<b>87002000</b> 7338 C Fe	ø 10 x L 18	96x
								<b>93086700</b>	ø 430 x 45 x 131	188.5 mm hub-Ø
								<b>93086800</b>	ø 430 x 45 x 131	198 mm hub-Ø

## Starliner 09/96 →

N 2216 SHD (4x2)	01/02→	338 / 460		<b>2927802</b> Knorr ProTecS	29278 300 1 4 T7400 [c] 247.3 x 109.5 x 30			<b>2927802</b> Knorr ProTecS	29278 300 1 4 T7400 [c] 247.3 x 109.5 x 30	
N 2216 SHD (4x2)	01/02→	301 / 409		<b>98032300</b>	L 310 / 155			<b>98032300</b>	L 310 / 155	
N 2216 SHD (4x2)	01/02→	228 / 310								
N 2216 SHD (6x2)	01/02→	338 / 460								
N 2216 SHD (4x2)	01/02→	265 / 360								
N 516 (4x2)	09/96→	280 / 381								
N 516 (4x2)	09/96→	338 / 460								
N 516 (6x2)	09/96→	350 / 476								
N 516 (4x2)	09/96→	350 / 476								
N 516 (4x2)	09/96→	294 / 400								
N 516 (4x2)	09/02→	301 / 410								
N 516/3 (6x2/4)	09/96→	280 / 381								
N 516/3 (6x2/4)	09/96→	338 / 460								
N 516/3 (6x2/4)	09/96→	294 / 400								
N 516/3 (6x2)	09/02→	301 / 410								
N 5218 SHD (6x2)	05/05→	390 / 530								
N 5218 SHD (6x2)	05/05→	353 / 480								

## Tourliner 01/03 →

N 2216 SHD (4x2)	01/03→	301 / 410		<b>2927802</b> Knorr ProTecS	29278 300 1 4 T7400 [c] 247.3 x 109.5 x 30			<b>2927802</b> Knorr ProTecS	29278 300 1 4 T7400 [c] 247.3 x 109.5 x 30	
N 2216 SHD (4x2)	01/03→	338 / 460		<b>98032300</b>	L 310 / 155			<b>98032300</b>	L 310 / 155	
N 2216 SHD (4x2)	06/06→	324 / 440								
N 2216 SHD (4x2)	06/06→	294 / 400								
N 2216 SHDL (6x2)	01/03→	301 / 410								
N 2216 SHDL (6x2)	01/03→	338 / 460								
N 2216 SHDL (6x2)	06/06→	324 / 440								

## Transliner 12/88 →

N 314, N 316 (4x2)	09/93→	198 / 270		<b>2927802</b> Knorr ProTecS	29278 300 1 4 T7400 [c] 247.3 x 109.5 x 30			<b>2927802</b> Knorr ProTecS	29278 300 1 4 T7400 [c] 247.3 x 109.5 x 30	
N 314, N 316 (4x2)	09/93→	235 / 320		<b>98032300</b>	L 310 / 155			<b>98032300</b>	L 310 / 155	
N 316 (4x2)	12/88→	213 / 290								
N 316 (4x2)	12/88→	230 / 313								
N 316 (4x2)	12/88→	141 / 192		<b>93086700</b>	ø 430 x 45 x 131	188.5 mm hub-Ø		<b>1969901</b>	19699 1755 0 5 T016 W 220 x iaL 174,3 x ø 410	
N 316 (4x2)	12/88→	250 / 340		<b>93086800</b>	ø 430 x 45 x 131	198 mm hub-Ø		<b>1969903</b>	19699 1755 0 5 D7113 W 220 x iaL 174,3 x ø 410	
N 316 (4x2)	12/88→	195 / 265						<b>1969905</b>	19699 1755 0 5 T088 W 220 x iaL 174,3 x ø 410	
N 316 (6x2)	12/88→	250 / 340								
N 316 (4x2)	09/90→09/92	243 / 330						<b>87002000</b> 7338 C Fe	ø 10 x L 18	96x
N 316 (4x2)	09/90→09/92	225 / 306								
N 316 (4x2)	09/90→09/92	267 / 363								
N 316 (4x2)	09/90→09/93	185 / 252								
N 316 (4x2)	09/90→09/93	229 / 311								
N 316 (4x2)	09/92→	280 / 381								
N 316 (4x2)	09/92→	272-274 / 370-373								





kW / hp

**NEOPLAN****NEOPLAN****Transliner** 12/88 →

N 316 (4x2)	09/92 →	309 / 420				<b>93086700</b>	ø 430 x 45 x 131	188.5 mm hub-Ø
N 316 (4x2)	09/92 →	268 / 364						
N 316 (4x2)	09/92 →	295 / 401						
N 316 (4x2)	09/93 →	235 / 320						
N 321/3 (6x2)	09/90 → 09/92	243 / 330						
N 321/3 (6x2)	09/90 → 09/92	225 / 306						
N 321/3 (6x2)	09/93 →	198 / 270						
N 321/3 (6x2)	09/93 →	235 / 320						
N 321/3 (6x2)	09/93 →	235 / 320						

**Trendliner** 09/04 →

N 3516/3 ÜL (6x2)	09/04 →	301 / 410		<b>2927802</b>	29278 300 1 4 T7400		<b>2927802</b>	29278 300 1 4 T7400
N 3516 Ü (4x2)	09/04 →	228 / 310		Knorr ProTecS	[o] 247.3 x 109.5 x 30		Knorr ProTecS	[o] 247.3 x 109.5 x 30
N 3516 Ü (4x2)	09/04 →	301 / 410						
N 3516 Ü (4x2)	09/04 →	265 / 360		<b>98032300</b>	L 310 / 155		<b>98032300</b>	L 310 / 155

**NISSAN****NISSAN****ATLAS Pritsche/Fahrgestell (F22, H40)** 01/82 → 12/92  
→ **CABSTAR Plattform/Chassis (F22, H40), Page 263****ATLEON** 09/00 →

110.35, 120.35 (4x2)	09/00 →	78-88 / 106-120		<b>2906705</b>	29067 220 0 4 T3018		⊕ CUMMIN S	
110.56, 120.56 (4x2)	09/00 →	78-88 / 106-120		Meritor	[o] 175.4 x 78 x 22			
120.45 (4x2)	09/03 →	87 / 118		<b>2916002</b>	29160 199 0 4 T4136		⊕ 4ZD1	
120.56 (4x2)	09/03 →	87 / 118		Brembo PF 2.52	[o] 164.7 x 67.8 x 19.9			
140.70 (4x2)	09/03 →	100 / 136		<b>93240600</b>	ø 290 x 26 x 53		⊕ 4ZD1	
140.75 (4x2)	09/00 →	100 / 136						
140.80 (4x2)	09/03 →	100 / 136						
165.120 (4x2)	09/03 →	117 / 159						
165.130 (4x2)	09/03 →	117 / 159						
165.75 (4x2)	09/00 →	117 / 159						
165.95 (4x2)	09/03 →	117 / 159						
210.120 (4x2)	09/03 →	151 / 205						
210.130 (4x2)	09/03 →	151 / 205						
210.150 (4x2)	09/03 →	151 / 205						

**CABSTAR Plattform/Chassis (F22, H40)** 01/82 → 12/92

2.0	01/82 → 06/92	66 / 90		<b>2458501</b>	24585 180 0 4			
2.3 D	01/87 → 12/89	51 / 69		Akebono	[-] 142 x 51.7 x 18			
2.5 D	01/89 → 12/92	55 / 75						

**CABSTAR Pritsche/Fahrgestell (F22, H40)** 01/82 → 12/92  
→ **CABSTAR Plattform/Chassis (F22, H40), Page 263****CABSTAR Pritsche/Fahrgestell (F23, H41, H42)** 07/92 → 09/11  
→ **CABSTAR Plattform/Chassis (F23, H41, H42), Page 263****CABSTAR Plattform/Chassis (F23, H41, H42)** 07/92 → 09/11

2.0	07/92 → 05/94	66 / 90		<b>2458501</b>	24585 180 0 4		<b>91050400</b>	ø 295 x W 62	⊕ high-load. platf.
				Akebono	[-] 142 x 51.7 x 18				
				<b>92172703</b>	ø 262 x 26 x 37		<b>97041000</b>		⊕ high-load. platf.
				Akebono					
2.5 dCi	10/06 → 09/11	96 / 131		<b>2343501</b>	23435 177 1 5	max.GVM 3500 kg		<b>2392103</b>	23921 201 1 5
				Bosch	[+] 168.9 x 65 x 17.7			Brembo	[+] 109.5 x 49.9 x 20.1
				<b>2922902</b>	29229 214 1 5 T4136	max.GVM 3500 kg		<b>2912113</b>	29121 203 1 5 T3035
				Brembo	[+] 163.3 x 67.2 x 21.4			Brembo	[+] 164.7 x 66.3 x 20.3
				<b>93240600</b>	ø 290 x 26 x 53	⊖ RUS max.GVM 4500 kg		<b>91065100</b>	ø 280 x W 65

**CABSTAR E** 10/98 → 10/06

105.35, 110.35 (4x2)	10/98 → 10/06	78-88 / 106-120		<b>2343501</b>	23435 177 1 5			
110.45 (4x2)	10/98 → 10/06	78 / 106		Bosch	[+] 168.9 x 65 x 17.7			
120.35, 125.35 (4x2)	10/98 → 10/06	88-92 / 120-125		<b>2998401</b>	29984 170 0 5 T4136			
120.45 (4x2)	10/98 → 10/06	88 / 120		Bendix	[+] 166.6 x 62 x 17			
75.28 (4x2)	10/98 → 10/06	55 / 75		<b>93191900</b>	ø 263 x 24 x 53			
				<b>93185303</b>	ø 276 x 24 x 49.5			
90.32 (4x2)	10/98 → 10/06	66 / 90		<b>2343501</b>	23435 177 1 5			
				Bosch	[+] 168.9 x 65 x 17.7			
				<b>2998401</b>	29984 170 0 5 T4136			
				Bendix	[+] 166.6 x 62 x 17			
				<b>93191900</b>	ø 263 x 24 x 53			

**CABSTAR** 12/81 → 09/92

1.6 (4x2)	10/86 → 09/92	62 / 84		<b>2458501</b>	24585 180 0 4			03/89 →
2.2 (4x2)	10/86 → 06/92	71 / 97		Akebono	[-] 142 x 51.7 x 18			
2.5 (4x2)	10/82 → 06/92	59 / 80						
2.7 (4x2)	02/83 → 12/90	66 / 90						
3.3 (4x2)	02/83 → 12/90	71 / 96						
2.0 (4x2)	01/82 → 12/87	60 / 82		<b>2337001</b>	23370 150 0 5			
				Sumitomo	[-] 142 x 58.5/53 x 15			
2.0 (4x2)	01/86 → 06/92	64-66 / 87-90		<b>2458501</b>	24585 180 0 4			03/89 →
2.3 (4x2)	12/81 → 06/92	50-56 / 68-76		Akebono	[-] 142 x 51.7 x 18			



kW / hp

**NISSAN****NISSAN****CABSTAR 12/81 → 09/92**2,5 (4x2) 02/83 → 12/90 53 / 72 **92172703** ø 262 x 26 x 37**CABSTAR 09/06 → 07/11**28.11 (4x2) 10/06 → 81 / 110 **2922902** 29229 214 1 5 T4136  
28.12 (4x2) 10/06 → 90 / 121 Brembo [+]  
35.12 (4x2) 10/06 → 90 / 121 Brembo [+]  
35.13 (4x2) 09/06 → 03/09 96 / 131 Brembo [+]  
35.14 (4x2) 10/06 → 100 / 136 Brembo [+]  
35.15 (4x2) 10/06 → 101-110 / 137-150 Brembo [+]32.11 (4x2) 01/07 → 07/11 81 / 110 **2922902** 29229 214 1 5 T4136  
35.11 (4x2) 09/06 → 03/09 81 / 110 Brembo [+]  
45.13 (4x2) 10/06 → 96 / 131 **2922902** 29229 214 1 5 T4136  
45.15 (4x2) 10/06 → 110 / 150 Brembo [+] **2392103** 23921 201 1 5  
Brembo [+]  
 **82505900**  
Brembo **2392103** 23921 201 1 5  
Brembo [+]  
 **2912113** 29121 203 1 5 T3035  
Brembo [+]  
 **82505900**  
Brembo**CARAVAN Bus (E24) 06/86 → 04/97 → URVAN Bus (E24), Page 267****CARAVAN Kasten (E24) 06/86 → 05/97 → URVAN Box (E24), Page 267****INTERSTAR Bus (X70) 07/02 →**dCi 100 11/03 → 73 / 99 **2361301** 23613 178 0 4  
dCi 100 04/06 → 74 / 101 Bosch [-]  
dCi 120 07/02 → 84 / 115 **82076300**  
dCi 120 09/06 → 88 / 120 Bosch  
dCi 140 11/03 → 100 / 136 **92115903** ø 305.5 x 28 x 77.8  
dCi 150 09/06 → 107 / 145 PRO  
dCi 80 07/02 → 60 / 82 PRO  
dCi 90 07/02 → 66 / 90 PRO **2366901** 23669 168 1 4  
Bosch [-]  
 **82063800**  
Bosch  
 **82510100**  
Bosch  
 **92111203** ø 305 x 12 x 66.8  
 **91062700** ø 172 x W 22  
 **97035200****INTERSTAR Kasten (X70) 07/02 → → INTERSTAR Box (X70), Page 264****INTERSTAR Box (X70) 07/02 →**dCi 100 11/03 → 73 / 99 **2361301** 23613 178 0 4  
dCi 100 04/06 → 74 / 101 Bosch [-]  
dCi 120 07/02 → 84 / 115 **82076300**  
dCi 120 09/06 → 88 / 120 Bosch  
dCi 140 11/03 → 100 / 136 **92115903** ø 305.5 x 28 x 77.8  
dCi 150 09/06 → 107 / 145 PRO  
dCi 80 07/02 → 60 / 82 PRO  
dCi 90 07/02 → 66 / 90 PRO **2366901** 23669 168 1 4  
Bosch [-]  
 **82063800**  
Bosch  
 **82510100**  
Bosch  
 **92111203** ø 305 x 12 x 66.8  
 **91062700** ø 172 x W 22  
 **97035200****INTERSTAR Plattform/Chassis 08/03 →**dCi 100 02/04 → 73 / 99 **2361301** 23613 178 0 4  
dCi 120 08/03 → 84 / 115 Bosch [-]  
dCi 120 08/06 → 88 / 120 **82076300**  
dCi 140 11/03 → 100 / 136 Bosch  
dCi 150 08/06 → 107 / 145 **92115903** ø 305.5 x 28 x 77.8 **2366901** 23669 168 1 4  
Bosch [-]  
 **82063800**  
Bosch  
 **82510100**  
Bosch  
 **92111203** ø 305 x 12 x 66.8  
 **91062700** ø 172 x W 22  
 **97035200****INTERSTAR Pritsche/Fahrgestell 08/03 → → INTERSTAR Plattform/Chassis, Page 264****L - Series 01/82 →**L 35 01/82 → **2970602** 29706 170 0 5 T4136  
L 40 01/82 → Bendix [-]**M - Series** M 100 **1992802** 19928 1970 0 8 D7121  
M 125 Bosch W 170 x iaL 165,3 x ø 400  
M 130 Bosch  
M 140 Bosch**NOMAD Bus (C22) 10/86 → 12/95 → VANETTE Bus (C22), Page 268****NOMAD Box (C22) 10/86 → 12/95 → VANETTE Box (C22), Page 268****NOMAD Kasten (C22) 10/86 → 12/95 → VANETTE Box (C22), Page 268**

N-P



kW / hp

**NISSAN****NISSAN****NV400 Bus** 11/11 →

2.3 dCi	11/11 →	74 / 101		<b>2514701</b> Brembo	25147 180 0 5 [+] 163.6 x 64.5 x 18		<b>2511201</b> Bosch	25112 181 0 5 [+] 128.6 x 59.8 x 18.1	
2.3 dCi	11/11 →	92 / 125		<b>82076300</b> Bosch			<b>92228700</b>	ø 305 x 12 x 71.5	
2.3 dCi	11/11 →	107 / 146		<b>82539300</b> Brembo					
2.3 dCi	02/14 →	110 / 150		<b>92228600</b>	ø 302 x 28 x 70				
2.3 dCi	06/14 →	81 / 110							
2.3 dCi	06/14 →	100 / 136		<b>2514701</b> Brembo	25147 180 0 5 [+] 163.6 x 64.5 x 18		<b>2511201</b> Bosch	25112 181 0 5 [+] 128.6 x 59.8 x 18.1	
2.3 dCi	06/14 →	120 / 163		<b>82076300</b> Bosch					
				<b>82539300</b> Brembo					

**NV400 Kasten** 11/11 → → **NV400 Box, Page 265****NV400 Box** 11/11 →

2.3 dCi	11/11 →	74 / 101		<b>2514701</b> Brembo	25147 180 0 5 [+] 163.6 x 64.5 x 18		<b>2511201</b> Bosch	25112 181 0 5 [+] 128.6 x 59.8 x 18.1	
2.3 dCi	11/11 →	92 / 125		<b>82076300</b> Bosch			<b>92228700</b>	ø 305 x 12 x 71.5	
2.3 dCi	11/11 →	107 / 146		<b>82539300</b> Brembo					
2.3 dCi	02/14 →	110 / 150		<b>92228600</b>	ø 302 x 28 x 70				
2.3 dCi	06/14 →	81 / 110							
2.3 dCi	06/14 →	120 / 163		<b>2514701</b> Brembo	25147 180 0 5 [+] 163.6 x 64.5 x 18		<b>2511201</b> Bosch	25112 181 0 5 [+] 128.6 x 59.8 x 18.1	
				<b>82076300</b> Bosch					
				<b>82539300</b> Brembo					
2.3 dCi [RWD]	11/11 →	92 / 125		<b>2514701</b> Brembo	25147 180 0 5 [+] 163.6 x 64.5 x 18		<b>2511201</b> Bosch	25112 181 0 5 [+] 128.6 x 59.8 x 18.1	⊕ single tyre
2.3 dCi [RWD]	11/11 →	107 / 146		<b>82076300</b> Bosch			<b>2517201</b> Brembo	25172 180 0 5 [+] 163.6 x 62.8 x 18	⊕ dual tyres
				<b>82539300</b> Brembo			<b>82539300</b> Brembo		
				<b>92228600</b>	ø 302 x 28 x 70		<b>92228800</b>	ø 305 x 12 x 71.5	⊕ single tyre
							<b>92230800</b>	ø 302 x 18 x 50.9	⊕ dual tyres
2.3 dCi [RWD]	02/14 →	110 / 150		<b>2514701</b> Brembo	25147 180 0 5 [+] 163.6 x 64.5 x 18		<b>2511201</b> Bosch	25112 181 0 5 [+] 128.6 x 59.8 x 18.1	
				<b>82076300</b> Bosch			<b>82539300</b> Brembo		
				<b>82539300</b> Brembo			<b>92228800</b>	ø 305 x 12 x 71.5	⊕ single tyre
				<b>92228600</b>	ø 302 x 28 x 70		<b>92230800</b>	ø 302 x 18 x 50.9	⊕ dual tyres
2.3 dCi [RWD]	06/14 →	100 / 136		<b>2514701</b> Brembo	25147 180 0 5 [+] 163.6 x 64.5 x 18		<b>2511201</b> Bosch	25112 181 0 5 [+] 128.6 x 59.8 x 18.1	⊕ single tyre
				<b>82076300</b> Bosch			<b>2517201</b> Brembo	25172 180 0 5 [+] 163.6 x 62.8 x 18	⊕ dual tyres
				<b>82539300</b> Brembo			<b>82539300</b> Brembo		
				<b>92228600</b>	ø 302 x 28 x 70		<b>92228800</b>	ø 305 x 12 x 71.5	⊕ single tyre
							<b>92230800</b>	ø 302 x 18 x 50.9	⊕ dual tyres
2.3 dCi [RWD]	06/14 →	120 / 163		<b>2514701</b> Brembo	25147 180 0 5 [+] 163.6 x 64.5 x 18		<b>2517201</b> Brembo	25172 180 0 5 [+] 163.6 x 62.8 x 18	
				<b>82076300</b> Bosch			<b>82539300</b> Brembo		
				<b>82539300</b> Brembo					

**NV400 Platform/Chassis** 11/11 →

2.3 dCi	11/11 →	74 / 101		<b>2514701</b> Brembo	25147 180 0 5 [+] 163.6 x 64.5 x 18		<b>2511201</b> Bosch	25112 181 0 5 [+] 128.6 x 59.8 x 18.1	
2.3 dCi	11/11 →	92 / 125		<b>82076300</b> Bosch			<b>82539300</b> Brembo		
2.3 dCi	11/11 →	107 / 146		<b>82539300</b> Brembo			<b>92228700</b>	ø 305 x 12 x 71.5	
2.3 dCi	06/14 →	81 / 110		<b>92228600</b>	ø 302 x 28 x 70				
2.3 dCi	08/14 →	110 / 150							
2.3 dCi	06/14 →	100 / 136		<b>2514701</b> Brembo	25147 180 0 5 [+] 163.6 x 64.5 x 18		<b>2511201</b> Bosch	25112 181 0 5 [+] 128.6 x 59.8 x 18.1	
				<b>82539300</b> Brembo			<b>82539300</b> Brembo		
2.3 dCi	06/14 →	120 / 163		<b>2514701</b> Brembo	25147 180 0 5 [+] 163.6 x 64.5 x 18		<b>2511201</b> Bosch	25112 181 0 5 [+] 128.6 x 59.8 x 18.1	

N - P



kW / hp

**NISSAN****NISSAN****NV400 Platform/Chassis** **11/11** →

2.3 dCi	06/14 →	120 / 163	<b>82076300</b> Bosch			<b>82539300</b> Bosch			
			<b>82539300</b> Brembo			<b>82539300</b> Brembo			
2.3 dCi (RWD)	11/11 →	92 / 125	<b>82076300</b> Bosch	25147 180 0 5 [+] 163.6 x 64.5 x 18		<b>2511201</b> Bosch	25112 181 0 5 [-] 128.6 x 59.8 x 18.1		⊕ single tyre
2.3 dCi (RWD)	11/11 →	107 / 146	<b>82076300</b> Bosch			<b>2517201</b> Bosch	25172 180 0 5 [+] 163.6 x 62.8 x 18		⊕ dual tyres
			<b>82539300</b> Bosch			<b>82539300</b> Bosch			
			<b>92228600</b>	ø 302 x 28 x 70		<b>92228800</b>	ø 305 x 12 x 71.5		⊕ single tyre
			<b>92230800</b>			<b>92230800</b>	ø 302 x 18 x 50.9		⊕ dual tyres
2.3 dCi (RWD)	06/14 →	100 / 136	<b>2514701</b> Bosch	25147 180 0 5 [+] 163.6 x 64.5 x 18		<b>2511201</b> Bosch	25112 181 0 5 [+] 128.6 x 59.8 x 18.1		⊕ single tyre
2.3 dCi (RWD)	06/14 →	120 / 163	<b>82076300</b> Bosch			<b>2517201</b> Bosch	25172 180 0 5 [+] 163.6 x 62.8 x 18		⊕ dual tyres
			<b>82539300</b> Bosch			<b>82539300</b> Bosch			
			<b>92228600</b>	ø 302 x 28 x 70		<b>92228800</b>	ø 305 x 12 x 71.5		⊕ single tyre
			<b>92230800</b>			<b>92230800</b>	ø 302 x 18 x 50.9		⊕ dual tyres
2.3 dCi (RWD)	08/14 →	110 / 150	<b>2514701</b> Bosch	25147 180 0 5 [+] 163.6 x 64.5 x 18		<b>2511201</b> Bosch	25112 181 0 5 [+] 128.6 x 59.8 x 18.1		⊕ single tyre
			<b>82076300</b> Bosch			<b>82539300</b> Bosch			
			<b>82539300</b> Bosch			<b>82539300</b> Bosch			
			<b>92228600</b>	ø 302 x 28 x 70		<b>92228800</b>	ø 305 x 12 x 71.5		⊕ single tyre
			<b>92230800</b>			<b>92230800</b>	ø 302 x 18 x 50.9		⊕ dual tyres

**NV400 Pritsche/Fahrgestell** **11/11** → → **NV400 Platform/Chassis, Page 265****P - Series** **01/75** →

P 200	01/75 →					<b>19371xx</b>	19371 1270 0 4 W 202 x iaL 358 x ø 394		
P 260	01/75 →					<b>88000700</b>	ø 6.4 x L 14.3		72x
P 270	01/75 →								
P 320	01/75 →								

**PRIMASTAR Bus (X83)** **03/01** →

2.0	03/01 →	88 / 120	<b>2309902</b>	23099 184 1 4 [+] 145.1 x 62.4 x 18.4		<b>2398001</b>	23980 170 1 4 [-] 94.6 x 57.3 x 17		
dCi 100	03/01 →	74 / 101	<b>82063500</b>			<b>82037300</b>			
dCi 115	09/08 →	84 / 114	<b>82063500</b>			<b>82063300</b>			
dCi 120	09/06 →	84 / 114	<b>82063500</b>			<b>82063300</b>			
dCi 140	07/03 →	99 / 135	<b>82063500</b>			<b>82063300</b>			
dCi 150	09/06 →	107 / 145	<b>82063500</b>			<b>82063300</b>			
dCi 80	03/01 →	60 / 80	<b>92116003</b>	ø 305.5 x 28 x 49.7		<b>92153700</b>	ø 280 x 12 x 102.2		
dCi 90	09/06 →	66 / 90							

**PRIMASTAR Box (X83)** **09/02** →

2.0	02/03 →	88 / 120	<b>2309902</b>	23099 184 1 4 [+] 145.1 x 62.4 x 18.4		<b>2398001</b>	23980 170 1 4 [-] 94.6 x 57.3 x 17		
dCi 100	09/02 →	74 / 100	<b>82063500</b>			<b>82037300</b>			
dCi 115	09/08 →	84 / 114	<b>82063500</b>			<b>82063300</b>			
dCi 120	09/06 →	84 / 114	<b>82063500</b>			<b>82063300</b>			
dCi 140	07/03 →	99 / 135	<b>82063500</b>			<b>82063300</b>			
dCi 150	09/06 →	107 / 145	<b>82063500</b>			<b>82063300</b>			
dCi 80	09/02 →	60 / 82	<b>92116003</b>	ø 305.5 x 28 x 49.7		<b>92153700</b>	ø 280 x 12 x 102.2		
dCi 90	09/06 →	66 / 90							

**PRIMASTAR Kasten (X83)** **09/02** → → **PRIMASTAR Box (X83), Page 266****PRIMASTAR Van (X83)** **03/01** → → **PRIMASTAR Bus (X83), Page 266****TRADE Bus** **06/96** → **10/01**

3.0 TdC	06/96 → 10/01	78 / 106	<b>2998401</b>	29984 170 0 5 T4136 [+] 166.6 x 62 x 17		<b>91044300</b>	ø 254 x W 57		
			<b>92174603</b>	ø 263 x 24 x 53					

**TRADE Box** **11/86** → **03/93**

2.0 D	11/86 → 03/93	44 / 60	<b>2109901</b>	21099 170 0 4 [-] 130 x 49.5 x 17		<b>91040500</b>	ø 260 x W 50		→ 01/91
						<b>91044300</b>	ø 254 x W 57		02/91 →
						<b>97037300</b>			→ 01/91

**TRADE Kasten** **11/86** → **03/93** → **TRADE Box, Page 266****TRADE Kasten** **04/93** → **10/98** → **TRADE Box, Page 267**

N-P



kW / hp

**NISSAN****NISSAN****TRADE Box** **04/93→10/98**

2.0 D	04/93→10/98	49 / 67		<b>2109901</b> Akebono	21099 170 0 4 [-] 130 x 49.5 x 17		<b>91044300</b>	ø 254 x W 57
3.0 D	04/93→10/98	63 / 86		<b>2998401</b> Bendix	29984 170 0 5 T4136 [+] 166.6 x 62 x 17		<b>91044300</b>	ø 254 x W 57

**TRADE Box** **06/96→10/01**

3.0 TDC	06/96→10/01	78 / 106		<b>2998401</b> Bendix	29984 170 0 5 T4136 [+] 166.6 x 62 x 17		<b>91044300</b>	ø 254 x W 57
				<b>92174603</b>	ø 263 x 24 x 53			

**TRADE Kasten** **06/96→10/01** → **TRADE Box, Page 267****TRADE Pritsche/Fahrgestell** **11/86→06/94** → **TRADE Platform/Chassis, Page 267****TRADE Platform/Chassis** **11/86→06/94**

2.0 D	11/86→03/93	44 / 60		<b>2109901</b> Akebono	21099 170 0 4 [-] 130 x 49.5 x 17		<b>91044300</b>	ø 254 x W 57
2.8 D	12/86→06/94	59 / 80						

**TRADE Pritsche/Fahrgestell** **04/93→10/98** → **TRADE Platform/Chassis, Page 267****TRADE Platform/Chassis** **04/93→10/98**

2.0 D	04/93→10/98	49 / 67		<b>2109901</b> Akebono	21099 170 0 4 [-] 130 x 49.5 x 17		<b>91044300</b>	ø 254 x W 57
3.0 D	04/93→10/98	63 / 86		<b>2998401</b> Bendix	29984 170 0 5 T4136 [+] 166.6 x 62 x 17		<b>91044300</b>	ø 254 x W 57

**TRADE Platform/Chassis** **06/96→10/01**

2.3 D	06/96→10/01	55 / 75		<b>2998401</b> Bendix	29984 170 0 5 T4136 [+] 166.6 x 62 x 17			
3.0 TDC	06/96→10/01	78 / 106		<b>92174603</b>	ø 263 x 24 x 53			

**TRADE Pritsche/Fahrgestell** **06/96→10/01** → **TRADE Platform/Chassis, Page 267****TRADE Platform/Chassis** **11/98→09/04**

2.3 D	11/98→04/01	55 / 75		<b>2998401</b> Bendix	29984 170 0 5 T4136 [+] 166.6 x 62 x 17		<b>91044300</b>	ø 254 x W 57
2.7 TD	11/98→09/04	73 / 99						
3.0 TD	11/98→09/04	81 / 110						

**TRADE Pritsche/Fahrgestell** **11/98→09/04** → **TRADE Platform/Chassis, Page 267****URVAN Bus (E24)** **06/86→04/97**

2.0	06/86→09/94	65 / 88		<b>2134702</b> Akebono	21347 170 0 5 [+] 160.8 x 49.4 x 17		<b>91040500</b>	ø 260 x W 50
2.0	01/92→09/93	66 / 90						
2.4 i	05/89→09/93	74 / 101					<b>97037300</b>	
2.5 D	05/89→10/96	59 / 80		<b>82056600</b> Akebono				
2.7 D	03/87→09/93	62 / 84						
2.7 TD	10/94→04/97	58 / 79		<b>92074700</b>	ø 260 x 26 x 37			
3.0	02/92→04/97	95 / 129						
3.2 TD	02/92→04/97	81 / 110						

**URVAN Kasten (E24)** **06/86→05/97** → **URVAN Box (E24), Page 267****URVAN Box (E24)** **06/86→05/97**

2.0	06/86→09/94	65 / 88		<b>2134702</b> Akebono	21347 170 0 5 [+] 160.8 x 49.4 x 17		<b>91040500</b>	ø 260 x W 50
2.0	02/87→07/94	66 / 90						
2.0	05/87→05/97	64 / 87						
2.0 D	02/92→09/94	49 / 67		<b>82056600</b> Akebono			<b>97037300</b>	
2.3 D	01/88→05/97	51 / 69						
2.4	02/92→04/97	74 / 101		<b>92074700</b>	ø 260 x 26 x 37			
2.4	10/93→05/97	72 / 98						
2.5 D	12/88→05/97	59 / 80						
2.7 D	03/87→09/93	62 / 84						
2.7 TD	10/94→04/97	58 / 79						
3.0	02/92→04/97	95 / 129						
3.2 D	02/92→04/97	70 / 95						
3.2 TD	02/92→04/97	81 / 110						

**URVAN Kasten (E25)** **10/00→01/12** → **URVAN Box (E25), Page 267****URVAN Box (E25)** **10/00→01/12**

2.0	10/00→09/02	88 / 120		<b>2587001</b>	25870 168 0 5 [+] 168.8 x 58.2 x 16.8			
2.4	05/01→01/12	103 / 140						
3.0 D	10/00→01/12	77 / 105						
3.0 D	05/02→01/12	89 / 121						

**VANETTE Bus (KC120)** **01/83→12/87**

1.5	01/83→12/87	51 / 69		<b>2134702</b> Akebono	21347 170 0 5 [+] 160.8 x 49.4 x 17	09/86→		<b>91017900</b>	ø 228.6 x W 41
				<b>82056600</b> Akebono		09/86→			
				<b>92070200</b>	ø 260 x 26 x 57.1	09/86→			

**VANETTE Kasten (C120)** **07/81→06/87** → **VANETTE Box (C120), Page 267****VANETTE Box (C120)** **07/81→06/87**

1.5	07/81→06/87	49 / 67						<b>91017900</b>	ø 228.6 x W 41
2.0 D	11/82→06/87	43 / 58							



kW / hp

**NISSAN****NISSAN****VANETTE Bus (C22)** **10/86→12/95**

1.5	10/86→12/95	51 / 69		<b>2009801</b> Sumitomo	20098 170 0 4 [-] 127.7 x 50.5 x 17	→06/87		<b>91040400</b>	ø 228,6 x W 41	⊕ rim 4 hole
2.0 D (ULC22)	10/86→12/95	47 / 64		<b>2134702</b> Akebono	21347 170 0 5 [+] 160.8 x 49.4 x 17	07/87→		<b>91040500</b>	ø 260 x W 50	⊕ rim 6 hole
2.4 i (SLC22)	10/86→12/95	74 / 101		<b>82027400</b> Akebono		→06/87		<b>97003400</b> Mando		⊕ rim 4 hole
2.4 i (SLC22)	10/86→12/95	77 / 105		<b>82056600</b> Akebono		07/87→		<b>97037300</b>		⊕ rim 6 hole
				<b>92070200</b>	ø 260 x 26 x 57.1	⊕ rim 5 hole		<b>94023500</b>	ø 228,5 x IH 54.5	⊕ rim 4 hole
				<b>92094500</b>	ø 250 x 22 x 30	⊕ rim 4 hole				
2.0	07/87→08/94	66 / 90		<b>2134702</b> Akebono	21347 170 0 5 [+] 160.8 x 49.4 x 17			<b>91040400</b>	ø 228,6 x W 41	⊕ rim 4 hole
				<b>82056600</b> Akebono				<b>91040500</b>	ø 260 x W 50	⊕ rim 6 hole
				<b>92070200</b>	ø 260 x 26 x 57.1	⊕ rim 5 hole		<b>97003400</b> Mando		⊕ rim 4 hole
				<b>92094500</b>	ø 250 x 22 x 30	⊕ rim 4 hole		<b>97037300</b>		⊕ rim 6 hole
								<b>94023500</b>	ø 228,5 x IH 54.5	⊕ rim 4 hole

**VANETTE Box (C22)** **10/86→12/95**

1.5	10/86→12/95	51 / 69		<b>2009801</b> Sumitomo	20098 170 0 4 [-] 127.7 x 50.5 x 17	→06/87		<b>91040400</b>	ø 228,6 x W 41	⊕ rim 4 hole
				<b>2134702</b> Akebono	21347 170 0 5 [+] 160.8 x 49.4 x 17	07/87→		<b>91040500</b>	ø 260 x W 50	⊕ rim 6 hole
				<b>82027400</b> Akebono		→06/87		<b>97003400</b> Mando		⊕ rim 4 hole
				<b>82056600</b> Akebono		07/87→		<b>97037300</b>		⊕ rim 6 hole
				<b>92070200</b>	ø 260 x 26 x 57.1	⊕ rim 5 hole		<b>94023500</b>	ø 228,5 x IH 54.5	⊕ rim 4 hole
				<b>92094500</b>	ø 250 x 22 x 30	⊕ rim 4 hole				
2.0 D	07/91→01/95	49 / 67		<b>2134702</b> Akebono	21347 170 0 5 [+] 160.8 x 49.4 x 17			<b>91040400</b>	ø 228,6 x W 41	⊕ rim 4 hole
				<b>82056600</b> Akebono				<b>91040500</b>	ø 260 x W 50	⊕ rim 6 hole
				<b>92070200</b>	ø 260 x 26 x 57.1	⊕ rim 5 hole		<b>97003400</b> Mando		⊕ rim 4 hole
				<b>92094500</b>	ø 250 x 22 x 30	⊕ rim 4 hole		<b>97037300</b>		⊕ rim 6 hole
								<b>94023500</b>	ø 228,5 x IH 54.5	⊕ rim 4 hole

**VANETTE Kasten (C22)** **10/86→12/95 → VANETTE Box (C22), Page 268****VANETTE CARGO Bus (HC 23)** **01/96→**

1.6 i	01/96→	72 / 98		<b>2148101</b> Lucas	21481 157 1 4 [-] 144.8 x 55 x 15.7	Lucas		<b>91055800</b>	ø 254 x W 57	
2.0 D	01/96→	49 / 67		<b>2109902</b> Akebono	21099 170 0 5 [+] 130 x 49.5 x 17	Akebono		<b>97007200</b> Lucas		
2.3 D	01/96→	55 / 75		<b>82062800</b> Lucas				<b>94023400</b>	ø 254,0 x IH 67	
				<b>92074800</b>	ø 257 x 26 x 52.2					
				<b>92129800</b>	ø 250 x 22 x 50.3					

**VANETTE CARGO Kasten (HC 23)** **01/95→ → VANETTE CARGO Box (HC 23), Page 268****VANETTE CARGO Box (HC 23)** **01/95→**

1.6 i	01/95→	71 / 97		<b>2148101</b> Lucas	21481 157 1 4 [-] 144.8 x 55 x 15.7	Lucas		<b>91055800</b>	ø 254 x W 57	
2.3 D	01/95→	55 / 75		<b>2109902</b> Akebono	21099 170 0 5 [+] 130 x 49.5 x 17	Akebono		<b>97007200</b> Lucas		
				<b>82062800</b> Lucas				<b>94023400</b>	ø 254,0 x IH 67	
				<b>92074800</b>	ø 257 x 26 x 52.2					
				<b>92129800</b>	ø 250 x 22 x 50.3					

**NUOVA O.M.T.****NUOVA O.M.T.**

420,0x140,0

								<b>17869xx</b>	17869 1250 0 8 W 140 x iaL 197,0 x ø 420	
--	--	--	--	--	--	--	--	----------------	---	--



kW / hp



# NUOVA O.M.T.

# NUOVA O.M.T.

**420,0x200,0 (BPW)**

	<b>1909437</b>	19094 1800 0 8 T099	
	<b>1909442</b>	19094 1800 0 8 T090	
	<b>85000600</b>	19094 1800 0 8 T090 W 200 x iaL 203,7 x ø 420	80x
		ø 8 x L 15	

# OMEPA

# OMEPA

**419,0x203,0 (ROR 20")**

	<b>1936507</b>	19365 1850 0 5 T090	
	<b>1936515</b>	19365 1850 0 5 T099	
	<b>85000500</b>	19365 1850 0 5 T099 W 203.2 x iaL 194,6 x ø 419	96x
		ø 5 x L 15.5	

**420,0x200,0 (BPW)**

	<b>1909437</b>	19094 1800 0 8 T099	
	<b>1909442</b>	19094 1800 0 8 T090	
	<b>85000600</b>	19094 1800 0 8 T090 W 200 x iaL 203,7 x ø 420	80x
		ø 8 x L 15	

# OPEL

# OPEL

**ARENA Combi (THB)** **03/98→08/01**

1.9 D	03/98→08/01	44 / 60		<b>2092602</b> Bendix	20926 185 0 5 [+] 155.7 x 56.5 x 18.5		<b>91015700</b> Lucas	ø 254 x W 56	⊖ ABS
				<b>92017203</b>	ø 252 x 24 x 53.5		<b>91049700</b>	ø 254 x W 57	⊕ ABS
							<b>91064300</b> Bendix	ø 255 x W 46	→04/01
							<b>83015702</b>		⊖ ABS
							<b>84015700</b>	ø 254 x W 56, bore ø 25.4	⊖ ABS
							<b>94030800</b>	ø 255 x IH 56	⊖ ABS
2.5 D	03/98→08/01	55 / 75		<b>2092602</b> Bendix	20926 185 0 5 [+] 155.7 x 56.5 x 18.5		<b>91049700</b>	ø 254 x W 57	
				<b>92017203</b>	ø 252 x 24 x 53.5				

**ARENA Fourgon (TB, TF)** **03/98→08/01** → ARENA Box (TB, TF), Page 269

**ARENA Box (TB, TF)** **03/98→08/01**

1.9 D	03/98→08/01	44 / 60		<b>2092602</b> Bendix	20926 185 0 5 [+] 155.7 x 56.5 x 18.5		<b>91015700</b> Lucas	ø 254 x W 56	⊖ ABS
				<b>92017203</b>	ø 252 x 24 x 53.5		<b>91049700</b>	ø 254 x W 57	⊕ ABS
							<b>91064300</b> Bendix	ø 255 x W 46	→04/01
							<b>83015702</b>		⊖ ABS
							<b>84015700</b>	ø 254 x W 56, bore ø 25.4	⊖ ABS
							<b>94030800</b>	ø 255 x IH 56	⊖ ABS
2.5 D	03/98→08/01	55 / 75		<b>2092602</b> Bendix	20926 185 0 5 [+] 155.7 x 56.5 x 18.5		<b>91049700</b>	ø 254 x W 57	
				<b>92017203</b>	ø 252 x 24 x 53.5				

**ARENA Kasten (TB, TF)** **03/98→08/01** → ARENA Box (TB, TF), Page 269

**MOVANO Combi (J9)** **07/98→12/06**

1.9 DTI	09/00→10/01	59 / 80		<b>2330201</b>	23302 175 0 4	⊕ rim size 15"		<b>2366901</b> Bosch	23669 168 1 4 [-] 115.7 x 51.3 x 16.8	⊕ rear disc brake
1.9 DTI	10/01→	60 / 82		<b>Bosch</b>	[-] 138.7 x 66.7 x 17.5					
2.2 DTI	09/00→	66 / 90		<b>2361301</b>	23613 178 0 4	⊕ rim size 16"		<b>82063800</b> Bosch		
2.5 CDTI	08/06→	88 / 120		<b>Bosch</b>	[-] 139 x 79.8 x 17.8			<b>82510100</b> Bosch		
2.5 CDTI	08/06→	107 / 146		<b>82076300</b>				<b>91054500</b>	ø 280 x W 65	⊕ rear drum brake
2.5 CDTI	09/07→	74 / 101		<b>Bosch</b>						
2.5 D	07/98→09/00	59 / 80		<b>92097700</b>	ø 280 x 24 x 61.5	⊕ rim size 15"		<b>91054500</b>	ø 280 x W 65	⊕ rear drum brake
2.5 DTI	10/01→	84 / 115								
2.8 DTI	07/98→10/01	84 / 114			<b>92115903</b>	ø 305.5 x 28 x 77.8	⊕ rim size 16"		<b>97014600</b>	⊕ rear drum brake
3.0 DTI	10/03→	100 / 136							<b>83054500</b>	ø 280 x W 65, bore ø 23.8 ⊕ rear drum brake



kW / hp

**OPEL****OPEL****MOVANO Combi (J9) 07/98 → 12/06**

1.9 DTI	09/00→10/01	59 / 80					<b>84054500</b>	ø 280 x W 65, bore ø 23.8	⊕ rear drum brake	
1.9 DTI	10/01→	60 / 82								
2.2 DTI	09/00→	66 / 90								
2.5 CDTI	08/06→	88 / 120					<b>92111203</b>	ø 305 x 12 x 66.8	⊕ rear disc brake	
2.5 CDTI	08/06→	107 / 146								
2.5 CDTI	09/07→	74 / 101								
2.5 D	07/98→09/00	59 / 80					<b>94027000</b>	ø 280,0 x IH 69.5	⊕ rear drum brake	
2.5 DTI	10/01→	84 / 115								
2.8 DTI	07/98→10/01	84 / 114								
3.0 DTI	10/03→	100 / 136								
2.5 CDTI	10/03→12/06	73 / 99		<b>2330201</b> Bosch	23302 175 0 4 [-] 138.7 x 66.7 x 17.5	⊕ rim size 15"		<b>2366901</b> Bosch	23669 168 1 4 [-] 115.7 x 51.3 x 16.8	⊕ rear disc brake
				<b>2361301</b> Bosch	23613 178 0 4 [-] 139 x 79.8 x 17.8	⊕ rim size 16"		<b>91054500</b>	ø 280 x W 65	⊕ rear drum brake
				<b>82076300</b> Bosch				<b>83054500</b>	ø 280 x W 65, bore ø 23.8	⊕ rear drum brake
				<b>92097700</b>	ø 280 x 24 x 61.5	⊕ rim size 15"		<b>84054500</b>	ø 280 x W 65, bore ø 23.8	⊕ rear drum brake
				<b>92115903</b>	ø 305.5 x 28 x 77.8	⊕ rim size 16"		<b>92111203</b>	ø 305 x 12 x 66.8	⊕ rear disc brake
								<b>94027000</b>	ø 280,0 x IH 69.5	⊕ rear drum brake

**MOVANO Fourgon (F9) 01/99 → → MOVANO Box (F9), Page 270****MOVANO Box (F9) 01/99 →**

1.9 DTI	09/00→10/01	59 / 80		<b>2330201</b> Bosch	23302 175 0 4 [-] 138.7 x 66.7 x 17.5	⊕ rim size 15"		<b>2366901</b> Bosch	23669 168 1 4 [-] 115.7 x 51.3 x 16.8	⊕ rear disc brake
1.9 DTI	10/01→	60 / 82								
2.2 DTI	09/00→	66 / 90								
2.5 CDTI	10/03→	74 / 101		<b>2361301</b> Bosch	23613 178 0 4 [-] 139 x 79.8 x 17.8	⊕ rim size 16"		<b>82063800</b> Bosch		
2.5 CDTI	10/03→	88 / 120								
2.5 CDTI	10/03→	107 / 146		<b>82076300</b> Bosch				<b>82510100</b> Bosch		
2.5 D	01/99→09/00	59 / 80								
2.5 DTI	10/03→	73 / 99								
2.5 DTI	10/01→	84 / 115		<b>92097700</b>	ø 280 x 24 x 61.5	⊕ rim size 15"		<b>91054500</b>	ø 280 x W 65	⊕ rear drum brake
2.8 DTI	01/99→10/01	84 / 114								
3.0 DTI	10/03→	100 / 136		<b>92115903</b>	ø 305.5 x 28 x 77.8	⊕ rim size 16"		<b>97014600</b>		⊕ rear drum brake
								<b>83054500</b>	ø 280 x W 65, bore ø 23.8	⊕ rear drum brake
								<b>84054500</b>	ø 280 x W 65, bore ø 23.8	⊕ rear drum brake
								<b>92111203</b>	ø 305 x 12 x 66.8	⊕ rear disc brake
								<b>94027000</b>	ø 280,0 x IH 69.5	⊕ rear drum brake

**MOVANO Kasten (F9) 01/99 → → MOVANO Box (F9), Page 270****MOVANO Dumptruck (H9) 01/99 →**

2.2 DTI	09/00→	66 / 90		<b>2330201</b> Bosch	23302 175 0 4 [-] 138.7 x 66.7 x 17.5	⊕ rim size 15"		<b>2366901</b> Bosch	23669 168 1 4 [-] 115.7 x 51.3 x 16.8	⊕ rear disc brake
2.5 CDTI	08/06→	74 / 101								
2.5 CDTI	08/06→	88 / 120								
2.5 CDTI	08/06→	107 / 146		<b>2361301</b> Bosch	23613 178 0 4 [-] 139 x 79.8 x 17.8	⊕ rim size 16"		<b>82063800</b> Bosch		
2.5 D	01/99→09/00	59 / 80								
2.5 DTI	10/01→	84 / 115		<b>82076300</b> Bosch				<b>82510100</b> Bosch		
2.5 DTI	10/03→	73 / 99								
2.8 DTI	01/99→10/01	84 / 114		<b>92097700</b>	ø 280 x 24 x 61.5	⊕ rim size 15"		<b>91054500</b>	ø 280 x W 65	⊕ rear drum brake
3.0 DTI	10/03→	100 / 136		<b>92115903</b>	ø 305.5 x 28 x 77.8	⊕ rim size 16"		<b>97014600</b>		⊕ rear drum brake
								<b>83054500</b>	ø 280 x W 65, bore ø 23.8	⊕ rear drum brake
								<b>84054500</b>	ø 280 x W 65, bore ø 23.8	⊕ rear drum brake
								<b>92111203</b>	ø 305 x 12 x 66.8	⊕ rear disc brake
								<b>94027000</b>	ø 280,0 x IH 69.5	⊕ rear drum brake

**MOVANO Kipper (H9) 01/99 → → MOVANO Dumptruck (H9), Page 270****MOVANO Platform/Chassis (U9, E9) 07/98 →**

2.2 DTI	09/00→	66 / 90		<b>2330201</b> Bosch	23302 175 0 4 [-] 138.7 x 66.7 x 17.5	⊕ rim size 15"		<b>2366901</b> Bosch	23669 168 1 4 [-] 115.7 x 51.3 x 16.8	⊕ rear disc brake
2.5 CDTI	08/06→	74 / 101								
2.5 CDTI	08/06→	88 / 120		<b>2361301</b> Bosch	23613 178 0 4 [-] 139 x 79.8 x 17.8	⊕ rim size 16"		<b>82063800</b> Bosch		
2.5 CDTI	08/06→	107 / 146								
2.5 D	07/98→09/00	59 / 80								
2.5 DTI	10/03→	73 / 99		<b>82076300</b> Bosch				<b>82510100</b> Bosch		
2.5 DTI	10/01→	84 / 115								
2.8 DTI	07/98→10/01	84 / 114		<b>92097700</b>	ø 280 x 24 x 61.5	⊕ rim size 15"		<b>91054500</b>	ø 280 x W 65	⊕ rear drum brake
3.0 DTI	10/03→	100 / 136		<b>92115903</b>	ø 305.5 x 28 x 77.8	⊕ rim size 16"		<b>97014600</b>		⊕ rear drum brake
								<b>83054500</b>	ø 280 x W 65, bore ø 23.8	⊕ rear drum brake
								<b>84054500</b>	ø 280 x W 65, bore ø 23.8	⊕ rear drum brake





kW / hp

**OPEL****OPEL****MOVANO Platform/Chassis (U9, E9) 07/98 →**

2.2 DTI	09/00 →	66 / 90				<b>92111203</b>	ø 305 x 12 x 66.8	⊕ rear disc brake
2.5 CDTI	08/06 →	74 / 101				<b>94027000</b>	ø 280,0 x 1H 69.5	⊕ rear drum brake
2.5 CDTI	08/06 →	88 / 120						
2.5 CDTI	08/06 →	107 / 146						
2.5 D	07/98 → 09/00	59 / 80						
2.5 DTI	10/03 →	73 / 99						
2.5 DTI	10/01 →	84 / 115						
2.8 DTI	07/98 → 10/01	84 / 114						
3.0 DTI	10/03 →	100 / 136						

**MOVANO Pritsche/Fahrgestell (U9, E9) 07/98 → → MOVANO Platform/Chassis (U9, E9), Page 270****VIVARO Combi (J7) 08/01 →**

1.9 DI	08/01 →	60 / 80		<b>2309902</b>	23099 184 1 4		<b>2398001</b>	23980 170 1 4
1.9 DTI	08/01 →	74 / 101		Lucas	[+] 145.1 x 62.4 x 18.4		Lucas	[-] 94.6 x 57.3 x 17
2.0 16V	08/01 →	88 / 120		<b>82063500</b>			<b>82063300</b>	
2.0 CDTI	08/06 →	66 / 90		Lucas			Lucas	
2.0 CDTI	08/06 →	84 / 114		<b>92116003</b>	ø 305.5 x 28 x 49.7		<b>92153700</b>	ø 280 x 12 x 102.2
2.0 ECOTEC	08/06 →	86 / 117						
2.5 CDTI	08/06 →	84 / 114						
2.5 CDTI	08/06 →	107 / 146						
2.5 DTI	05/03 →	99 / 135						

**VIVARO Fourgon (F7) 08/01 → → VIVARO Box (F7), Page 271****VIVARO Box (F7) 08/01 →**

1.9 DI	08/01 →	60 / 80		<b>2309902</b>	23099 184 1 4		<b>2398001</b>	23980 170 1 4
1.9 DTI	08/01 →	74 / 101		Lucas	[+] 145.1 x 62.4 x 18.4		Lucas	[-] 94.6 x 57.3 x 17
2.0 16V	08/01 →	88 / 120		<b>82063500</b>			<b>82063300</b>	
2.0 CDTI	08/06 →	66 / 90		Lucas			Lucas	
2.0 CDTI	08/06 →	84 / 114		<b>92116003</b>	ø 305.5 x 28 x 49.7		<b>92153700</b>	ø 280 x 12 x 102.2
2.0 ECOTEC	08/06 →	86 / 117						
2.5 CDTI	08/06 →	84 / 114						
2.5 CDTI	08/06 →	107 / 146						
2.5 DTI	05/03 →	99 / 135						

**VIVARO Kasten (F7) 08/01 → → VIVARO Box (F7), Page 271****VIVARO Pritsche/Fahrgestell (E7) 01/06 → → VIVARO Platform/Chassis (E7), Page 271****VIVARO Platform/Chassis (E7) 01/06 →**

1.9 Di	08/06 →	60 / 82		<b>2309902</b>	23099 184 1 4		<b>2398001</b>	23980 170 1 4
1.9 DTI	08/06 →	74 / 101		Lucas	[+] 145.1 x 62.4 x 18.4		Lucas	[-] 94.6 x 57.3 x 17
2.0 16V	08/06 →	88 / 120		<b>82063500</b>			<b>82063300</b>	
2.0 CDTI	01/06 →	66 / 90		Lucas			Lucas	
2.0 CDTI	08/06 →	84 / 114		<b>92116003</b>	ø 305.5 x 28 x 49.7		<b>92153700</b>	ø 280 x 12 x 102.2
2.0 ECOTEC	08/06 →	86 / 117						
2.5 CDTI	08/06 →	84 / 114						
2.5 CDTI	08/06 →	107 / 146						
2.5 DTI	08/06 →	99 / 135						

**OPTARE****OPTARE****Alero 01/01 →**

Alero	01/01 →		<b>2913801</b>	29138 180 0 5 T3078	2x		<b>2912111</b>	29121 170 0 4 T3035	2x
			Perrot	[+] 149 x 69 x 18			Brembo	[o] 164.7 x 66.3 x 17	

**Metroliner 01/78 →**

Metrobus	01/78 →		<b>19745xx</b>	19745 1740 0 8			<b>19745xx</b>	19745 1740 0 8	
Metroliner Double Deck Coach	01/83 →			W 202.6 x iaL 157 x ø 394				W 202.6 x iaL 157 x ø 394	
			<b>88000800</b>	ø 6.4 x L 15.9	96x		<b>88000800</b>	ø 6.4 x L 15.9	112x
			BS3575 L10 Me				BS3575 L10 Me		
Metroliner Single Deck Coach	01/83 →						<b>19745xx</b>	19745 1740 0 8	
								W 202.6 x iaL 157 x ø 394	
			<b>88000800</b>	ø 6.4 x L 15.9	96x		<b>88000800</b>	ø 6.4 x L 15.9	96x
			BS3575 L10 Me				BS3575 L10 Me		

**Metrorider 01/82 →**

Metrorider, all models	01/89 →		<b>2930201</b>	29302 210 0 4 T3018			<b>2930201</b>	29302 210 0 4 T3018
			Girling B-FRAME	[-] 175.5 x 78.2 x 21			Girling B-FRAME	[-] 175.5 x 78.2 x 21
Metrorider (25 Seater)	01/82 →						<b>17932xx</b>	17932 1000 0 5
								W 127.2 x iaL 344 x ø 330

**Nouvelle 01/96 →**

Nouvelle SR (4x2)	01/96 →	100 / 136		<b>2983506</b>	29835 220 0 4 T3018		<b>2983506</b>	29835 220 0 4 T3018
				Teves	[o] 174.8 x 85.6 x 22		Teves	[o] 174.8 x 85.6 x 22

**OLYMPUS 11/06 →**

OLYMPUS (4x2)	11/06 →	191 / 260		<b>2927802</b>	29278 300 1 4 T7400		<b>2927802</b>	29278 300 1 4 T7400
OLYMPUS (4x2)	11/06 →	228 / 310		Knorr ProTecS	[o] 247.3 x 109.5 x 30		Knorr ProTecS	[o] 247.3 x 109.5 x 30

**Solera 01/02 →**

Solera SR, Corta (4x2)	01/02 →	170 / 231		<b>2909518</b>	29095 300 3 4 T7400		<b>2909518</b>	29095 300 3 4 T7400
				Knorr SB 6000	[o] 210.7 x 92.5 x 30		Knorr SB 6000	[o] 210.7 x 92.5 x 30
				<b>2932002</b>	29320 300 1 4 T7400		<b>2932002</b>	29320 300 1 4 T7400
				Knorr ProTecS	[o] 210.7 x 92.5 x 30		Knorr ProTecS	[o] 210.7 x 92.5 x 30

**SOLO 05/08 →**

M 710 SE, M 780 SE (4x2)	05/08 →	132 / 180		<b>2928504</b>	29285 260 3 4 T7400		<b>2928504</b>	29285 260 3 4 T7400
M 710 SE, M 780 SE (4x2)	05/08 →	95 / 127		Wabco PAN 17	[o] 175.6 x 82.5 x 26		Wabco PAN 17	[o] 175.6 x 82.5 x 26
M 710 SE, M 780 SE (4x2)	05/08 →	150 / 204						
M 710 SE, M 780 SE (4x2)	05/08 →	115 / 156						
M 810, M 880, M 950, M 1020 (4x2)	05/08 →	132 / 180						

N - P



kW / hp



## OPTARE

## OPTARE

## SOLO 05/08 →

M 810, M 880, M 950, M 1020 (4x2)	05/08 →	115 / 156	<b>2928504</b> Wabco PAN 17	29285 260 3 4 T7400 [o] 175.6 x 82.5 x 26	<b>2928504</b> Wabco PAN 17	29285 260 3 4 T7400 [o] 175.6 x 82.5 x 26
M 810, M 880, M 950, M 1020 (4x2)	05/08 →	150 / 204				

## SOLO SR 10/07 →

M 890, M 960 (4x2)	10/07 →	115 / 156	<b>2928502</b> Wabco PAN 17	29285 260 3 4 T3010 [o] 175.6 x 82.5 x 26	<b>2928502</b> Wabco PAN 17	29285 260 3 4 T3010 [o] 175.6 x 82.5 x 26
M 890, M 960 (4x2)	10/07 →	150 / 204				
M 890, M 960 (4x2)	10/07 →	132 / 180				

## Soroco 01/00 →

Soroco NT, Plus (4x2)	01/00 →	95 / 129	<b>2915301</b> Perrot	29153 200 1 4 T3011 [o] 164.7 x 73 x 20	<b>2915301</b> Perrot	29153 200 1 4 T3011 [o] 164.7 x 73 x 20
-----------------------	---------	----------	--------------------------	--	--------------------------	--

## Starrider 01/87 →

Starrider, all models	01/87 →		<b>98012200</b>	L 240 / 235		
			<b>93087600</b>	ø 324 x 30 x 91		

## TEMPO 09/04 →

X1060, X1130, X1200, X1260 (4x2)	09/04 →	188 / 266	<b>1972201</b>	19722 2050 0 5 T0005 W 180 x iaL 195,35 x ø 420	<b>2918701</b> Meritor ELSA H2	29187 292 1 4 T7600 [o] 249.6 x 106.9 x 31
X1060, X1130, X1200, X1260 (4x2)	09/04 →	206 / 280			<b>1972201</b>	19722 2050 0 5 T0005 W 180 x iaL 195,35 x ø 420
X1060, X1130, X1200, X1260 (4x2)	09/04 →	210 / 286				

## TORO 01/08 →

TORO (4x2)	01/08 →	115 / 156	<b>2983506</b> Teves	29835 220 0 4 T3018 [o] 174.8 x 85.6 x 22	<b>2983506</b> Teves	29835 220 0 4 T3018 [o] 174.8 x 85.6 x 22
------------	---------	-----------	-------------------------	--	-------------------------	--

## VERSA 11/06 →

V 1040, V 1110 (4x2)	11/06 →	132 / 180	<b>2928502</b> Wabco PAN 17	29285 260 3 4 T3010 [o] 175.6 x 82.5 x 26	<b>2928502</b> Wabco PAN 17	29285 260 3 4 T3010 [o] 175.6 x 82.5 x 26
V 1040, V 1110 (4x2)	11/06 →	150 / 204				
V 1040, V 1110 (4x2)	11/06 →	115 / 156				

## PEGASO

## PEGASO

## 2 - Axles 01/87 →

1061 A	01/87 →		<b>17971xx</b>	17971 1740 0 5 W 140 x iaL 162,3 x ø 410		
1063 A	01/87 →					
1064 A	01/87 →					
1214.17	01/87 →					
1217.14	01/87 →					
1217.17	01/87 →					
2011 A	01/87 →					
5030 L	01/87 →					
5074 A	01/87 →					
5076 N	01/87 →					

## 3 - Axles 01/87 →

3050 (6x6)	01/87 →		<b>19172xx</b>	19172 1160 0 4 W 152 x iaL 322 x ø 394	<b>19172xx</b>	19172 1160 0 4 W 152 x iaL 322 x ø 394
3050 TT (6x6)	01/87 →	125 / 170				
3060 Turbo	01/87 →		<b>1911101</b>	19111 1270 0 4 D7115 W 178 x iaL 357,7 x ø 394		

## City - Bus 01/87 →

6038	01/87 →		<b>17971xx</b>	17971 1740 0 5 W 140 x iaL 162,3 x ø 410		
------	---------	--	----------------	---	--	--

## PERLINI

## PERLINI

## 100 - Series

121-27	191 / 260	<b>2962603</b> Wabco	29626 258 0 4 T457 [-] 150.7 x 114.3 x 25.8	<b>2962603</b> Wabco	29626 258 0 4 T457 [-] 150.7 x 114.3 x 25.8
131-30	261 / 350				
131-33	224 / 304				

## 300 / 600 - Series

DP 366 C	336 / 457	<b>2902501</b> K110	29025 340 0 8 T263 [-] 174.4 x 151 x 34	<b>2902501</b> K110	29025 340 0 8 T263 [-] 174.4 x 151 x 34
DP 655 C	504 / 685				

## PEUGEOT

## PEUGEOT

## BOXER Bus (230P) 03/94 → 04/02

1.9 D	03/94 → 04/02	51 / 69	<b>2179701</b> Lucas	21797 197 2 5 [+] 145 x 60.9 x 19.7	<b>2392101</b> Brembo	23921 201 1 4 [-] 109.7 x 49.9 x 20.1	16194400 → ⊕ rear disc brake
1.9 TD	03/94 → 04/02	68 / 92			<b>82061700</b>		16194400 → ⊕ rear disc brake
1.9 TD	08/94 → 04/02	66 / 90			<b>82505900</b> Brembo		2x
1.9 TD 4x4	07/96 → 04/02	68 / 92			<b>91047900</b> Lucas	ø 254 x W 57	⊕ rear drum brake ⊕ 27 + 31 ⊕ 1000 kg payload 1400 kg payload → 16206253
2.0 i	03/94 → 04/02	80 / 109	<b>2179901</b> Lucas	21799 197 2 5 [+] 160 x 63.1 x 19.7	<b>91049600</b> Lucas	ø 254 x W 57	⊕ rear drum brake ⊕ 35 ⊕ 1800 kg payload → 16208999
2.0 i 4x4	08/96 → 04/02	80 / 109			<b>91060900</b> Lockheed	ø 254 x W 57	⊕ rear drum brake ⊕ 27 + 31 payl. 1000 kg → → payl. 1400 kg 16204256 →
2.5 D	08/94 → 04/02	63 / 86			<b>82505900</b> Brembo		
2.5 D 4x4	07/96 → 04/02	63 / 86	<b>2360201</b> Lucas	23602 197 2 5 [+] 145 x 62.2 x 19.7	<b>97010300</b> Lucas		
2.5 DT	10/97 → 11/01	62 / 84					
2.5 TD	07/94 → 04/02	76 / 103					
2.5 TD 4x4	07/96 → 04/02	76 / 103					
2.5 TDI	01/97 → 04/02	79 / 107	<b>2360301</b> Lucas	23603 197 2 5 [+] 160.3 x 64.4 x 19.7			
2.5 TDI 4x4	01/97 → 04/02	79 / 107					
2.8 D	01/99 → 02/02	64 / 87					
2.8 HDi	10/00 → 11/01	93 / 126	<b>2391701</b> Brembo	23917 191 1 5 [+] 140.5 x 65.6 x 19.1			
2.8 HDI	11/00 → 04/02	94 / 128					
2.8 HDi 4x4	10/00 → 04/02	94 / 128	<b>2391901</b> Brembo	23919 191 1 5 [+] 164.5 x 68.7 x 19.1			
			<b>82505900</b> Brembo				





kW / hp

**PEUGEOT****PEUGEOT****BOXER Box (230L)** **03/94→04/02**

1.9 DT 4x4 2.0 4x4	03/96→09/98 03/96→09/98	66 / 90 80 / 109	<b>82505900</b> Brembo		2x	<b>97010300</b> Lucas		Lucas
			<b>82063300</b> Lucas			<b>97031300</b>		Lockheed
			<b>92073703</b>	ø 280 x 18 x 65.5	⊕ 27 + 31 ⊕ 1000 kg payload 1400 kg payload →16206253	<b>84049600</b> Lucas	ø 254 x W 57, bore ø 28.6	⊕ rear drum brake ⊕ 35 ⊕ 1800 kg payload →16209999
			<b>92116603</b>	ø 280 x 24 x 65.5	⊕ 27 + 31 payl.1000 kg→ →payl.1400 kg	<b>92116100</b>	ø 280 x 16 x 82	⊕ rear disc brake 16194400→ ⊕ 27 + 31 payl.1000 kg→ →payl.1400 kg
			<b>92116703</b>	ø 300 x 24 x 65.5	⊕ 35 ⊕ 1800 kg payload	<b>92116103</b>	ø 280 x 16 x 82	⊕ rear disc brake 16194400→ ⊕ 27 + 31 payl.1000 kg→ →payl.1400 kg
						<b>92116203</b>	ø 280 x 16 x 82	⊕ rear disc brake 16194400→ ⊕ 35 ⊕ 1800 kg payload
						<b>94010200</b>	ø 254,0 x IH 63.5	⊕ rear drum brake ⊕ 27 + 31 payl.1000 kg→ →payl.1400 kg
						<b>94014600</b>	ø 254,0 x IH 64.5	⊕ rear drum brake ⊕ 35 ⊕ 1800 kg payload →16209999
						<b>91062100</b> Lucas	ø 172 x W 42	
						<b>97035300</b>		

**BOXER Kasten (230L)** **03/94→04/02** → **BOXER Box (230L), Page 273****BOXER Platform/Chassis (ZCT)** **03/94→04/02**

1.9 TD 1.9 TD 2.0 i 2.5 D 2.5 D 4x4 2.5 TD 2.5 TDI 2.5 TDI 4x4 2.8 D 2.8 HDi 2.8 HDi 2.8 HDi All-wheel Drive	07/96→04/02 12/98→04/02 06/94→04/02 03/94→04/02 07/99→04/02 03/94→04/02 01/97→04/02 07/99→04/02 01/99→02/02 10/00→11/01 11/00→04/02 10/00→11/01	68 / 92 66 / 90 80 / 109 63 / 86 63 / 86 76 / 103 79 / 107 79 / 107 64 / 87 93 / 126 94 / 128 93 / 126	<b>2179701</b> Lucas	21797 197 2 5 [+] 145 x 60.9 x 19.7	⊕ 27 + 31 ⊕ round plug ⊕ 1000 kg payload 1400 kg payload →16206253	<b>2392101</b> Brembo	23921 201 1 4 [-] 109.7 x 49.9 x 20.1	16194400→ ⊕ rear disc brake
			<b>2179901</b> Lucas	21799 197 2 5 [+] 160 x 63.1 x 19.7	⊕ 35 ⊕ 1800 kg payload ⊕ round plug →16205352	<b>82061700</b>		16194400→ ⊕ rear disc brake
			<b>2360201</b> Lucas	23602 197 2 5 [+] 145 x 62.2 x 19.7	⊕ 27 + 31 ⊕ 1000 kg payload 1400 kg payload ⊕ flat plug →16206253	<b>82505900</b> Brembo		2x
			<b>2360301</b> Lucas	23603 197 2 5 [+] 160.3 x 64.4 x 19.7	⊕ 35 ⊕ 1800 kg payload ⊕ flat plug →16205352	<b>91047900</b> Lucas	ø 254 x W 57	⊕ rear drum brake ⊕ 27 + 31 ⊕ 1000 kg payload 1400 kg payload →16206253
			<b>2391701</b> Brembo	23917 191 1 5 [+] 140.5 x 65.6 x 19.1	⊕ 27 + 31 payl.1000 kg→ →payl.1400 kg 16204256→	<b>91049600</b> Lucas	ø 254 x W 57	⊕ rear drum brake ⊕ 35 ⊕ 1800 kg payload →16209999
			<b>2391901</b> Brembo	23919 191 1 5 [+] 164.5 x 68.7 x 19.1	⊕ 35 ⊕ 1800 kg payload 16194400→	<b>91060900</b> Lockheed	ø 254 x W 57	⊕ rear drum brake ⊕ 27 + 31 payl.1000 kg→ →payl.1400 kg 16204256→
			<b>82505900</b> Brembo		2x	<b>97010300</b> Lucas		Lucas
			<b>82063300</b> Lucas		→08/01	<b>97031300</b>		Lockheed
			<b>92073703</b>	ø 280 x 18 x 65.5	⊕ 27 + 31 ⊕ 1000 kg payload 1400 kg payload →16206253	<b>84049600</b> Lucas	ø 254 x W 57, bore ø 28.6	⊕ rear drum brake ⊕ 35 ⊕ 1800 kg payload →16209999
			<b>92116603</b>	ø 280 x 24 x 65.5	⊕ 27 + 31 payl.1000 kg→ →payl.1400 kg	<b>92116100</b>	ø 280 x 16 x 82	⊕ rear disc brake 16194400→ ⊕ 27 + 31 payl.1000 kg→ →payl.1400 kg
			<b>92116703</b>	ø 300 x 24 x 65.5	⊕ 35 ⊕ 1800 kg payload	<b>92116103</b>	ø 280 x 16 x 82	⊕ rear disc brake 16194400→ ⊕ 27 + 31 payl.1000 kg→ →payl.1400 kg
						<b>92116203</b>	ø 280 x 16 x 82	⊕ rear disc brake 16194400→ ⊕ 35 ⊕ 1800 kg payload
						<b>94010200</b>	ø 254,0 x IH 63.5	⊕ rear drum brake ⊕ 27 + 31 payl.1000 kg→ →payl.1400 kg
						<b>94014600</b>	ø 254,0 x IH 64.5	⊕ rear drum brake ⊕ 35 ⊕ 1800 kg payload →16209999
						<b>91062100</b> Lucas	ø 172 x W 42	
						<b>97035300</b>		
2.0	12/01→04/02	81 / 110	<b>2179701</b> Lucas	21797 197 2 5 [+] 145 x 60.9 x 19.7	⊕ 27 + 31 ⊕ round plug ⊕ 1000 kg payload 1400 kg payload →16206253	<b>2392101</b> Brembo	23921 201 1 4 [-] 109.7 x 49.9 x 20.1	16194400→ ⊕ rear disc brake
			<b>2179901</b> Lucas	21799 197 2 5 [+] 160 x 63.1 x 19.7	⊕ 35 ⊕ 1800 kg payload ⊕ round plug →16205352	<b>82061700</b>		16194400→ ⊕ rear disc brake
			<b>2360201</b> Lucas	23602 197 2 5 [+] 145 x 62.2 x 19.7	⊕ 27 + 31 ⊕ 1000 kg payload 1400 kg payload ⊕ flat plug →16206253	<b>82505900</b> Brembo		2x
			<b>2360301</b> Lucas	23603 197 2 5 [+] 160.3 x 64.4 x 19.7	⊕ 35 ⊕ 1800 kg payload ⊕ flat plug →16205352	<b>91047900</b> Lucas	ø 254 x W 57	⊕ rear drum brake ⊕ 27 + 31 ⊕ 1000 kg payload 1400 kg payload →16206253



kW / hp



## PEUGEOT

## PEUGEOT

## BOXER Platform/Chassis (ZCT\_) 03/94 → 04/02

2.0	12/01 → 04/02	81 / 110	<b>2391701</b> Brembo	23917 191 1 5 [+] 140.5 x 65.6 x 19.1	⊕ 27 + 31 payl.1000 kg → → payl.1400 kg 16204256 →	<b>91049600</b> Lucas	ø 254 x W 57	⊕ rear drum brake ⊕ 35 ⊕ 1800 kg payload → 16209999
			<b>2391901</b> Brembo	23919 191 1 5 [+] 164.5 x 68.7 x 19.1	⊕ 35 ⊕ 1800 kg payload 16194400 →	<b>91060900</b> Lockheed	ø 254 x W 57	⊕ rear drum brake ⊕ 27 + 31 payl.1000 kg → → payl.1400 kg 16204256 →
			<b>82505900</b> Brembo		2x	<b>97010300</b> Lucas		Lucas
			<b>92073703</b> 	ø 280 x 18 x 65.5	⊕ 27 + 31 ⊕ 1000 kg payload 1400 kg payload → 16206253	<b>97031300</b> Lucas		Lockheed
			<b>92116603</b> 	ø 280 x 24 x 65.5	⊕ 27 + 31 payl.1000 kg → → payl.1400 kg	<b>84049600</b> Lucas	ø 254 x W 57, bore ø 28.6	⊕ rear drum brake ⊕ 35 ⊕ 1800 kg payload → 16209999
			<b>92116703</b> 	ø 300 x 24 x 65.5	⊕ 35 ⊕ 1800 kg payload	<b>92116100</b> Lucas	ø 280 x 16 x 82	⊕ rear disc brake 16194400 → ⊕ 27 + 31 payl.1000 kg → → payl.1400 kg
						<b>92116103</b> 	ø 280 x 16 x 82	⊕ rear disc brake 16194400 → ⊕ 27 + 31 payl.1000 kg → → payl.1400 kg
						<b>92116203</b> 	ø 280 x 16 x 82	⊕ rear disc brake 16194400 → ⊕ 35 ⊕ 1800 kg payload
						<b>94010200</b> Lucas	ø 254,0 x IH 63.5	⊕ rear drum brake ⊕ 27 + 31 payl.1000 kg → → payl.1400 kg
						<b>94014600</b> Lucas	ø 254,0 x IH 64.5	⊕ rear drum brake ⊕ 35 ⊕ 1800 kg payload → 16209999
						<b>91062100</b> Lucas	ø 172 x W 42	
						<b>97035300</b> Lucas		

## BOXER Pritsche/Fahrgestell (ZCT\_) 03/94 → 04/02 → BOXER Platform/Chassis (ZCT\_), Page 274

## BOXER Bus (244, Z\_) 04/02 →

2.0	04/02 →	81 / 110	<b>2391701</b> Brembo	23917 191 1 5 [+] 140.5 x 65.6 x 19.1	⊕ 290 + 330 payl.1000 kg → → payl.1400 kg ⊕ rear disc brake ⊕ 350 ⊕ 1800 kg payload	<b>2392101</b> Brembo	23921 201 1 4 [-] 109.7 x 49.9 x 20.1	⊕ rear disc brake
			<b>2391901</b> Brembo	23919 191 1 5 [+] 164.5 x 68.7 x 19.1		<b>82061700</b> Lucas		⊕ rear disc brake
			<b>82505900</b> Brembo			<b>91060900</b> Lockheed	ø 254 x W 57	⊕ rear drum brake
			<b>92116603</b> 	ø 280 x 24 x 65.5	⊕ 290 + 330 payl.1000 kg → → payl.1400 kg	<b>97031300</b> Lucas		⊕ rear drum brake
			<b>92116703</b> 	ø 300 x 24 x 65.5	⊕ 350 ⊕ 1800 kg payload	<b>92116100</b> Lucas	ø 280 x 16 x 82	⊕ 290 + 330 payl.1000 kg → → payl.1400 kg ⊕ rear disc brake
						<b>92116103</b> 	ø 280 x 16 x 82	⊕ 290 + 330 payl.1000 kg → → payl.1400 kg ⊕ rear disc brake
						<b>92116203</b> 	ø 280 x 16 x 82	⊕ 350 ⊕ 1800 kg payload ⊕ rear disc brake
						<b>94010200</b> Lucas	ø 254,0 x IH 63.5	⊕ rear drum brake
						<b>91064800</b> Lucas	ø 172 x W 42	
						<b>97035300</b> Lucas		
2.0 HDi	04/02 →	62 / 84	<b>2391701</b> Brembo	23917 191 1 5 [+] 140.5 x 65.6 x 19.1	⊕ 290 + 330 payl.1000 kg → → payl.1400 kg	<b>2392101</b> Brembo	23921 201 1 4 [-] 109.7 x 49.9 x 20.1	⊕ rear disc brake
2.2 HDi	04/02 →	74 / 101	<b>2391901</b> Brembo	23919 191 1 5 [+] 164.5 x 68.7 x 19.1	⊕ 350 ⊕ 1800 kg payload	<b>82061700</b> Lucas		⊕ rear disc brake
2.8 HDi	04/02 →	94 / 128	<b>82505900</b> Brembo			<b>91060900</b> Lockheed	ø 254 x W 57	⊕ rear drum brake
2.8 HDi	04/04 →	107 / 145	<b>92116603</b> 	ø 280 x 24 x 65.5	⊕ 290 + 330 payl.1000 kg → → payl.1400 kg	<b>97031300</b> Lucas		⊕ rear drum brake
			<b>92116703</b> 	ø 300 x 24 x 65.5	⊕ 350 ⊕ 1800 kg payload	<b>92116100</b> Lucas	ø 280 x 16 x 82	⊕ 290 + 330 payl.1000 kg → → payl.1400 kg ⊕ rear disc brake
						<b>92116103</b> 	ø 280 x 16 x 82	⊕ 290 + 330 payl.1000 kg → → payl.1400 kg ⊕ rear disc brake
						<b>92116203</b> 	ø 280 x 16 x 82	⊕ 350 ⊕ 1800 kg payload ⊕ rear disc brake
						<b>94010200</b> Lucas	ø 254,0 x IH 63.5	⊕ rear drum brake
						<b>91064800</b> Lucas	ø 172 x W 42	
						<b>97035300</b> Lucas		



kW / hp

**PEUGEOT****PEUGEOT****BOXER Bus (244, Z.)** **04/02** →

2.8 HDi 4x4	04/02 →	94 / 128	<b>2391701</b> Brembo	23917 191 1 5 [+] 140.5 x 65.6 x 19.1	⊕ 290 + 330 payl.1000 kg → →payl.1400 kg ⊕ 350 ⊕ 1800 kg payload	<b>2392101</b> Brembo	23921 201 1 4 [-] 109.7 x 49.9 x 20.1	⊕ rear disc brake
			<b>2391901</b> Brembo	23919 191 1 5 [+] 164.5 x 68.7 x 19.1		<b>82061700</b>		⊕ rear disc brake
			<b>82505900</b> Brembo			<b>97031300</b>		⊕ rear drum brake
			<b>92116603</b>	ø 280 x 24 x 65.5	⊕ 290 + 330 payl.1000 kg → →payl.1400 kg ⊕ 350 ⊕ 1800 kg payload	<b>92116100</b>	ø 280 x 16 x 82	⊕ 290 + 330 payl.1000 kg → →payl.1400 kg ⊕ rear disc brake
			<b>92116703</b>	ø 300 x 24 x 65.5		<b>92116103</b>	ø 280 x 16 x 82	⊕ 290 + 330 payl.1000 kg → →payl.1400 kg ⊕ rear disc brake
						<b>92116203</b>	ø 280 x 16 x 82	⊕ 350 ⊕ 1800 kg payload ⊕ rear disc brake
						<b>91064800</b>	ø 172 x W 42	
						<b>97035300</b>		

**BOXER Box (244)** **04/02** →

2.0	04/02 →	81 / 110	<b>2391701</b> Brembo	23917 191 1 5 [+] 140.5 x 65.6 x 19.1	⊕ 290 + 330 payl.1000 kg → →payl.1400 kg ⊕ 350 ⊕ 1800 kg payload	<b>2392101</b> Brembo	23921 201 1 4 [-] 109.7 x 49.9 x 20.1	⊕ rear disc brake
2.0 HDi	04/02 →	62 / 84	<b>2391901</b> Brembo	23919 191 1 5 [+] 164.5 x 68.7 x 19.1		<b>82061700</b>		⊕ rear disc brake
2.2 HDi	04/02 →	74 / 101	<b>82505900</b> Brembo			<b>91060900</b> Lockheed	ø 254 x W 57	⊕ rear drum brake
2.8 HDi	04/02 →	94 / 128	<b>92116603</b>	ø 280 x 24 x 65.5	⊕ 290 + 330 payl.1000 kg → →payl.1400 kg ⊕ 350 ⊕ 1800 kg payload	<b>97031300</b>		⊕ rear drum brake
2.8 HDi	04/04 →	107 / 146	<b>92116703</b>	ø 300 x 24 x 65.5		<b>92116100</b>	ø 280 x 16 x 82	⊕ 290 + 330 payl.1000 kg → →payl.1400 kg ⊕ rear disc brake
						<b>92116103</b>	ø 280 x 16 x 82	⊕ 290 + 330 payl.1000 kg → →payl.1400 kg ⊕ rear disc brake
						<b>92116203</b>	ø 280 x 16 x 82	⊕ 350 ⊕ 1800 kg payload ⊕ rear disc brake
						<b>94010200</b>	ø 254,0 x IH 63.5	⊕ rear drum brake
						<b>91064800</b>	ø 172 x W 42	
						<b>97035300</b>		
2.8 HDi 4x4	04/02 →	94 / 128	<b>2391701</b> Brembo	23917 191 1 5 [+] 140.5 x 65.6 x 19.1	⊕ 290 + 330 payl.1000 kg → →payl.1400 kg ⊕ 350 ⊕ 1800 kg payload	<b>2392101</b> Brembo	23921 201 1 4 [-] 109.7 x 49.9 x 20.1	⊕ rear disc brake
			<b>2391901</b> Brembo	23919 191 1 5 [+] 164.5 x 68.7 x 19.1		<b>82061700</b>		⊕ rear disc brake
			<b>82505900</b> Brembo			<b>97031300</b>		⊕ rear drum brake
			<b>92116603</b>	ø 280 x 24 x 65.5	⊕ 290 + 330 payl.1000 kg → →payl.1400 kg ⊕ 350 ⊕ 1800 kg payload	<b>92116100</b>	ø 280 x 16 x 82	⊕ 290 + 330 payl.1000 kg → →payl.1400 kg ⊕ rear disc brake
			<b>92116703</b>	ø 300 x 24 x 65.5		<b>92116103</b>	ø 280 x 16 x 82	⊕ 290 + 330 payl.1000 kg → →payl.1400 kg ⊕ rear disc brake
						<b>92116203</b>	ø 280 x 16 x 82	⊕ 350 ⊕ 1800 kg payload ⊕ rear disc brake
						<b>91064800</b>	ø 172 x W 42	
						<b>97035300</b>		

**BOXER Kasten (244)** **04/02** → → **BOXER Box (244)**, Page 276**BOXER Platform/Chassis (244)** **04/02** →

2.0 HDi	04/02 →	62 / 84	<b>2391701</b> Brembo	23917 191 1 5 [+] 140.5 x 65.6 x 19.1	⊕ 290 + 330 payl.1000 kg → →payl.1400 kg ⊕ 350 ⊕ 1800 kg payload	<b>2392101</b> Brembo	23921 201 1 4 [-] 109.7 x 49.9 x 20.1	⊕ rear disc brake
			<b>2391901</b> Brembo	23919 191 1 5 [+] 164.5 x 68.7 x 19.1		<b>82061700</b>		⊕ rear disc brake
			<b>82505900</b> Brembo			<b>91047900</b> Lucas	ø 254 x W 57	⊕ 1000 kg payload →16206253 ⊕ rear drum brake
			<b>92116603</b>	ø 280 x 24 x 65.5	⊕ 290 + 330 payl.1000 kg → →payl.1400 kg ⊕ 350 ⊕ 1800 kg payload	<b>91049600</b> Lucas	ø 254 x W 57	⊕ 1800 kg payload →16209999 ⊕ rear drum brake
			<b>92116703</b>	ø 300 x 24 x 65.5		<b>91060900</b> Lockheed	ø 254 x W 57	⊕ 1400 kg payload →16206253 ⊕ rear drum brake
						<b>97031300</b>		⊕ rear drum brake



kW / hp

**PEUGEOT****PEUGEOT****BOXER Platform/Chassis (244)** **04/02** →

2.0 HDi	04/02 →	62 / 84					<b>92116100</b>	ø 280 x 16 x 82	⊕ 290 + 330 payl.1000 kg → →payl.1400 kg ⊕ rear disc brake		
							<b>92116103</b>	ø 280 x 16 x 82	⊕ 290 + 330 payl.1000 kg → →payl.1400 kg ⊕ rear disc brake		
							<b>92116203</b>	ø 280 x 16 x 82	⊕ 350 ⊕ 1800 kg payload ⊕ rear disc brake		
							<b>94010200</b>	ø 254,0 x IH 63.5	⊕ rear drum brake		
							<b>91064800</b>	ø 172 x W 42			
							<b>97035300</b>				
2.2 HDi	04/02 →	74 / 101		<b>2391701</b>	23917 191 1 5	⊕ 290 + 330 payl.1000 kg → →payl.1400 kg		<b>2392101</b>	23921 201 1 4	⊕ rear disc brake	
2.8 HDi	04/02 →	94 / 128		<b>Brembo</b>	[+] 140.5 x 65.6 x 19.1			<b>Brembo</b>	[-] 109.7 x 49.9 x 20.1		
2.8 HDi	04/04 →	107 / 146		<b>2391901</b>	23919 191 1 5	⊕ 350 ⊕ 1800 kg payload		<b>82061700</b>		⊕ rear disc brake	
				<b>Brembo</b>	[+] 164.5 x 68.7 x 19.1			<b>91060900</b>	ø 254 x W 57	⊕ rear drum brake	
					<b>82505900</b>			<b>97031300</b>		⊕ rear drum brake	
					<b>92116603</b>	ø 280 x 24 x 65.5	⊕ 290 + 330 payl.1000 kg → →payl.1400 kg		<b>92116100</b>	ø 280 x 16 x 82	⊕ 290 + 330 payl.1000 kg → →payl.1400 kg ⊕ rear disc brake
					<b>92116703</b>	ø 300 x 24 x 65.5	⊕ 350 ⊕ 1800 kg payload		<b>92116103</b>	ø 280 x 16 x 82	⊕ 290 + 330 payl.1000 kg → →payl.1400 kg ⊕ rear disc brake
									<b>92116203</b>	ø 280 x 16 x 82	⊕ 350 ⊕ 1800 kg payload ⊕ rear disc brake
									<b>94010200</b>	ø 254,0 x IH 63.5	⊕ rear drum brake
									<b>91064800</b>	ø 172 x W 42	
									<b>97035300</b>		
2.8 HDi 4x4	04/02 →	94 / 128		<b>2391701</b>	23917 191 1 5	⊕ 290 + 330 payl.1000 kg → →payl.1400 kg		<b>2392101</b>	23921 201 1 4	⊕ rear disc brake	
				<b>Brembo</b>	[+] 140.5 x 65.6 x 19.1			<b>Brembo</b>	[-] 109.7 x 49.9 x 20.1		
				<b>2391901</b>	23919 191 1 5	⊕ 350 ⊕ 1800 kg payload		<b>82061700</b>		⊕ rear disc brake	
				<b>Brembo</b>	[+] 164.5 x 68.7 x 19.1			<b>97031300</b>		⊕ rear drum brake	
					<b>82505900</b>				<b>92116100</b>	ø 280 x 16 x 82	⊕ 290 + 330 payl.1000 kg → →payl.1400 kg ⊕ rear disc brake
					<b>92116603</b>	ø 280 x 24 x 65.5	⊕ 290 + 330 payl.1000 kg → →payl.1400 kg		<b>92116103</b>	ø 280 x 16 x 82	⊕ 290 + 330 payl.1000 kg → →payl.1400 kg ⊕ rear disc brake
					<b>92116703</b>	ø 300 x 24 x 65.5	⊕ 350 ⊕ 1800 kg payload		<b>92116203</b>	ø 280 x 16 x 82	⊕ 350 ⊕ 1800 kg payload ⊕ rear disc brake
									<b>94010200</b>	ø 254,0 x IH 63.5	⊕ rear drum brake
									<b>91064800</b>	ø 172 x W 42	
									<b>97035300</b>		

**BOXER Pritsche/Fahrgestell (244)** **04/02** → → **BOXER Platform/Chassis (244)**, Page 276**BOXER Bus** **04/06** →

2.0 BlueHDi 110	07/15 →	81 / 110		<b>2446701</b>	24467 190 1 5	⊕ 2000 kg payload ⊕ Heavy Payload		<b>92157403</b>	ø 280 x 16 x 82	⊕ 1200 kg payload 1400 kg payload 1600 kg payload ⊕ steel rim ⊕ Light Payload
2.0 BlueHDi 130	07/15 →	96 / 130		<b>2446703</b>	24467 190 3 5	⊕ 1600 kg payload ⊕ Heavy Payload				
2.0 BlueHDi 160	07/15 →	120 / 163		<b>2446901</b>	24469 190 1 5	⊕ 1200 kg payload 1400 kg payload ⊕ Light Payload				
				<b>Brembo</b>	[+] 169.1 x 61.6 x 19					
				<b>2446902</b>	24469 190 2 5	⊕ 1600 kg payload ⊕ Light Payload				
				<b>Brembo</b>	[+] 169.1 x 61.6 x 19					
					<b>92116603</b>	ø 280 x 24 x 65.5	⊕ 1200 kg payload 1400 kg payload ⊕ steel rim ⊕ Light Payload			
2.2 HDi 100	04/06 →	74 / 101		<b>2446701</b>	24467 190 1 5	⊕ incr. payload ⊕ 2000 kg payload		<b>2446501</b>	24465 188 1 4	
2.2 HDi 110	03/11 →	81 / 110		<b>Brembo</b>	[+] 169.1 x 69.1 x 19			<b>Bosch</b>	[-] 137.1 x 48.8 x 18.8	
2.2 HDi 120	04/06 →	88 / 120		<b>2446703</b>	24467 190 3 5	⊕ incr. payload ⊕ 1600 kg payload		<b>82054200</b>		
2.2 HDi 130	03/11 →	96 / 131		<b>Brembo</b>	[+] 169.1 x 69.1 x 19			<b>Bosch</b>		
2.2 HDi 150	03/11 →	110 / 150		<b>2446901</b>	24469 190 1 5	⊕ incr. payload ⊕ 1200 kg payload 1400 kg payload		<b>92157600</b>	ø 300 x 16 x 80	⊕ 2000 kg payload
3.0 HDi 145	04/10 →	107 / 146		<b>Brembo</b>	[+] 169.1 x 61.6 x 19					
3.0 HDi 160	04/06 →	116 / 156		<b>2446902</b>	24469 190 2 5	⊕ incr. payload ⊕ 1600 kg payload		<b>92157403</b>	ø 280 x 16 x 82	payl.1200 kg → →payl.1400 kg ⊕ 1600 kg payload ⊕ incr. payload
3.0 HDi 175	03/11 →	130 / 177		<b>Brembo</b>	[+] 169.1 x 61.6 x 19					



kW / hp

**PEUGEOT****PEUGEOT****BOXER Bus** 04/06 →

2.2 HdI 100	04/06 →	74 / 101		<b>82073400</b> Bremsbo		⊕ 1200 kg payload 1400 kg payload		<b>91066700</b> Bendix	ø 172 x W 42		
2.2 HdI 110	03/11 →	81 / 110		<b>82073700</b> Bremsbo		⊕ 1600 kg payload ⊖ incr. payload		<b>97035900</b> Bendix			
2.2 HdI 120	04/06 →	88 / 120		<b>82075800</b> Bremsbo		⊕ 1600 kg payload ⊕ incr. payload					
2.2 HdI 130	03/11 →	96 / 131		<b>82075900</b> Bremsbo		⊕ 2000 kg payload					
2.2 HdI 150	03/11 →	110 / 150			<b>92157200</b>	ø 280 x 28 x 69.5		⊕ 1600 kg payload ⊖ incr. payload			
3.0 HdI 145	04/10 →	107 / 146			<b>92157300</b>	ø 300 x 32 x 73.5		⊕ 2000 kg payload			
3.0 HdI 160	04/06 →	116 / 156			<b>92116603</b>	ø 280 x 24 x 65.5		payl.1200 kg → →payl.1400 kg			
3.0 HdI 175	03/11 →	130 / 177			<b>92116703</b>	ø 300 x 24 x 65.5		⊕ 1600 kg payload ⊕ incr. payload			
					<b>92157203</b>	ø 280 x 28 x 69.5		⊕ 1600 kg payload ⊖ incr. payload			

**BOXER Box** 04/06 →

2.2 HdI 100	04/06 →	74 / 101		<b>2446701</b> Bremsbo	24467 190 1 5 [+] 169.1 x 69.1 x 19	⊕ incr. payload ⊕ 2000 kg payload		<b>2446501</b> Bosch	24465 188 1 4 [-] 137.1 x 48.8 x 18.8			
2.2 HdI 110	03/11 →	81 / 110		<b>2446703</b> Bremsbo	24467 190 3 5 [+] 169.1 x 69.1 x 19	⊕ incr. payload ⊕ 1600 kg payload		<b>82054200</b> Bosch				
2.2 HdI 120	04/06 →	88 / 120		<b>2446901</b> Bremsbo	24469 190 1 5 [+] 169.1 x 61.6 x 19	⊖ incr. payload ⊕ 1200 kg payload 1400 kg payload			<b>92157600</b>	ø 300 x 16 x 80	⊕ 2000 kg payload	
2.2 HdI 130	03/11 →	96 / 131		<b>2446902</b> Bremsbo	24469 190 2 5 [+] 169.1 x 61.6 x 19	⊖ incr. payload ⊕ 1600 kg payload			<b>92157403</b>	ø 280 x 16 x 82	payl.1200 kg → →payl.1400 kg ⊕ 1600 kg payload ⊖ incr. payload	
2.2 HdI 150	03/11 →	110 / 150		<b>82073400</b> Bremsbo		⊕ 1200 kg payload 1400 kg payload			<b>91066700</b> Bendix	ø 172 x W 42		
3.0 D	09/08 → 12/09	116 / 158		<b>82073700</b> Bremsbo		⊕ 1600 kg payload ⊖ incr. payload			<b>97035900</b> Bendix			
3.0 HdI	07/06 →	115 / 156		<b>82075800</b> Bremsbo		⊕ 1600 kg payload ⊕ incr. payload						
3.0 HdI 145	04/10 →	107 / 146		<b>82075900</b> Bremsbo		⊕ 2000 kg payload						
3.0 HdI 160	04/06 →	116 / 156			<b>92157200</b>	ø 280 x 28 x 69.5			⊕ 1600 kg payload ⊖ incr. payload			
3.0 HdI 175	03/11 →	130 / 177			<b>92157300</b>	ø 300 x 32 x 73.5			⊕ 2000 kg payload			
				<b>92116603</b>	ø 280 x 24 x 65.5	payl.1200 kg → →payl.1400 kg						
				<b>92116703</b>	ø 300 x 24 x 65.5	⊕ 1600 kg payload ⊕ incr. payload						
				<b>92157203</b>	ø 280 x 28 x 69.5	⊕ 1600 kg payload ⊖ incr. payload						

**BOXER Kasten** 04/06 → → **BOXER Box, Page 278****BOXER Pritsche/Fahrgestell** 04/06 → → **BOXER Plattform/Chassis, Page 278****BOXER Plattform/Chassis** 04/06 →

2.2 HdI 100	04/06 →	74 / 101		<b>2446701</b> Bremsbo	24467 190 1 5 [+] 169.1 x 69.1 x 19	⊕ incr. payload ⊕ 2000 kg payload		<b>2446501</b> Bosch	24465 188 1 4 [-] 137.1 x 48.8 x 18.8			
2.2 HdI 110	03/11 →	81 / 110		<b>2446703</b> Bremsbo	24467 190 3 5 [+] 169.1 x 69.1 x 19	⊕ incr. payload ⊕ 1600 kg payload		<b>82054200</b> Bosch				
2.2 HdI 120	04/06 →	88 / 120		<b>2446901</b> Bremsbo	24469 190 1 5 [+] 169.1 x 61.6 x 19	⊖ incr. payload ⊕ 1200 kg payload 1400 kg payload			<b>92157600</b>	ø 300 x 16 x 80	⊕ 2000 kg payload	
2.2 HdI 130	03/11 →	96 / 131		<b>2446902</b> Bremsbo	24469 190 2 5 [+] 169.1 x 61.6 x 19	⊖ incr. payload ⊕ 1600 kg payload			<b>92157403</b>	ø 280 x 16 x 82	payl.1200 kg → →payl.1400 kg ⊕ 1600 kg payload ⊖ incr. payload	
2.2 HdI 150	03/11 →	110 / 150		<b>82073400</b> Bremsbo		⊕ 1200 kg payload 1400 kg payload			<b>91066700</b> Bendix	ø 172 x W 42		
3.0 HdI	02/07 →	115 / 156		<b>82073700</b> Bremsbo		⊕ 1600 kg payload ⊖ incr. payload			<b>97035900</b> Bendix			
3.0 HdI 145	04/10 →	107 / 146		<b>82075800</b> Bremsbo		⊕ 1600 kg payload ⊕ incr. payload						
3.0 HdI 160	04/06 →	116 / 156		<b>82075900</b> Bremsbo		⊕ 2000 kg payload						
3.0 HdI 175	03/11 →	130 / 177			<b>92157200</b>	ø 280 x 28 x 69.5			⊕ 1600 kg payload ⊖ incr. payload			
					<b>92157300</b>	ø 300 x 32 x 73.5			⊕ 2000 kg payload			
				<b>92116603</b>	ø 280 x 24 x 65.5	payl.1200 kg → →payl.1400 kg						
				<b>92116703</b>	ø 300 x 24 x 65.5	⊕ 1600 kg payload ⊕ incr. payload						
				<b>92157203</b>	ø 280 x 28 x 69.5	⊕ 1600 kg payload ⊖ incr. payload						

**EXPERT Kasten (222)** 02/96 → 09/00 → **EXPERT Box (222), Page 279**





kW / hp

**PEUGEOT****PEUGEOT****EXPERT Box (222)** **02/96 → 09/00**

1.6	02/96 →	58 / 79		<b>2026101</b> Lucas	20261 193 1 5 [+] 146.6 x 59.9 x 19.3	Orga 9793 → 2003-08-31 →		<b>91047800</b> Bendix	ø 255 x W 61	
1.9 D	02/96 →	51 / 70		<b>2180101</b> Girling	21801 193 2 5 [+] 129.9 x 59.5 x 19.3	Orga 9156 → 2001-12-02 → → Orga 9792 → 2003-08-30 ⊕ 815 kg payload		<b>97009600</b> Bendix		
1.9 D 70	02/96 →	51 / 69		<b>2180101</b> Girling	21801 193 2 5 [+] 129.9 x 59.5 x 19.3	Orga 9156 → 2001-12-02 → → Orga 9792 → 2003-08-30 ⊕ 815 kg payload		<b>84047800</b> Bendix	ø 255 x W 61, bore ø 19	
1.9 TD	02/96 →	66 / 90		<b>2304201</b> Bendix	23042 190 1 4 [+] 139.6 x 68.6 x 19	→ Orga 9792 → 2003-08-30 ⊕ 900 kg payload		<b>94015000</b>	ø 255,0 x IH 67	
2.0	09/02 →	100 / 136		<b>82030200</b> Bendix		→ Orga 9155 → 2001-12-01 ⊕ 815 kg payload				
2.0 HDI	07/00 →	69 / 94		<b>82059500</b> Lucas		Orga 9793 → 2003-08-31 →				
2.0 HDI	07/00 →	80 / 109		<b>82063300</b> Lucas		Orga 9156 → 2001-12-02 → → Orga 9792 → 2003-08-30 ⊕ 815 kg payload				
2.0 HDI	07/00 →	80 / 109		<b>82063500</b> Lucas		Orga 9793 → 2003-08-31 →				
				<b>92088000</b>	ø 257 x 20 x 40.5	→ Orga 9155 → 2001-12-01 ⊕ 815 kg payload				
				<b>92115000</b>	ø 285 x 28 x 43.5	Orga 9793 → 2003-08-31 →				
				<b>92074003</b>	ø 281 x 26 x 43.5	Orga 9156 → 2001-12-02 → → Orga 9792 → 2003-08-30 ⊕ 815 kg payload				
				<b>92115003</b>	ø 285 x 28 x 43.5	→ Orga 9792 → 2003-08-30 ⊕ 900 kg payload				
				<b>92115003</b>	ø 285 x 28 x 43.5	Orga 9793 → 2003-08-31 →				
1.8	10/96 → 09/00	74 / 101		<b>2180101</b> Girling	21801 193 2 5 [+] 129.9 x 59.5 x 19.3	Orga 9156 → 2001-12-02 → ⊕ 815 kg payload		<b>91047800</b> Bendix	ø 255 x W 61	
				<b>2304201</b> Bendix	23042 190 1 4 [+] 139.6 x 68.6 x 19	⊕ 900 kg payload → Orga 9155 → 2001-12-01 ⊕ 815 kg payload		<b>97009600</b> Bendix		
				<b>82030200</b> Bendix		→ Orga 9155 → 2001-12-01 ⊕ 815 kg payload		<b>84047800</b> Bendix	ø 255 x W 61, bore ø 19	
				<b>82063300</b> Lucas		Orga 9156 → 2001-12-02 → ⊕ 815 kg payload		<b>94015000</b>	ø 255,0 x IH 67	
				<b>92088000</b>	ø 257 x 20 x 40.5	→ Orga 9155 → 2001-12-01 ⊕ 815 kg payload				
				<b>92074003</b>	ø 281 x 26 x 43.5	Orga 9156 → 2001-12-02 → ⊕ 815 kg payload				
				<b>92115003</b>	ø 285 x 28 x 43.5	⊕ 900 kg payload				

**EXPERT Pritsche/Fahrgestell (223)** **02/96 →** → **EXPERT Plattform/Chassis (223), Page 279****EXPERT Plattform/Chassis (223)** **02/96 →**

1.6	02/96 →	58 / 79		<b>2026101</b> Lucas	20261 193 1 5 [+] 146.6 x 59.9 x 19.3	Orga 9793 → 2003-08-31 →		<b>91047800</b> Bendix	ø 255 x W 61	
1.9 D	02/96 →	51 / 70		<b>2180101</b> Girling	21801 193 2 5 [+] 129.9 x 59.5 x 19.3	→ Orga 9792 → 2003-08-30		<b>97009600</b> Bendix		
1.9 D	06/98 → 11/03	51 / 69		<b>2180101</b> Girling	21801 193 2 5 [+] 129.9 x 59.5 x 19.3			<b>84047800</b> Bendix	ø 255 x W 61, bore ø 19	
1.9 TD	02/96 →	66 / 90		<b>82059500</b> Lucas		Orga 9793 → 2003-08-31 →		<b>94015000</b>	ø 255,0 x IH 67	
1.9 TD	02/96 →	68 / 92		<b>82063300</b> Lucas		→ Orga 9792 → 2003-08-30				
2.0 HDI	10/00 → 10/06	80 / 109		<b>82063500</b> Lucas		Orga 9793 → 2003-08-31 →				
				<b>92115000</b>	ø 285 x 28 x 43.5	Orga 9793 → 2003-08-31 →				
				<b>92074003</b>	ø 281 x 26 x 43.5	→ Orga 9792 → 2003-08-30				
				<b>92115003</b>	ø 285 x 28 x 43.5	Orga 9793 → 2003-08-31 →				

**EXPERT Van (222)** **02/96 → 09/00** → **EXPERT Box (222), Page 279****EXPERT Kasten (VF3A\_, VF3U\_, VF3X\_) 01/07 → → EXPERT Box (VF3A\_, VF3U\_, VF3X\_), Page 280**



kW / hp

**PEUGEOT****PEUGEOT****EXPERT Box (VF3A , VF3U , VF3X )** **01/07** →

1.6 HDi 90 16V 01/07→ 66 / 90		<b>2459501</b> Lucas	24595 183 1 5 [+] 162.2 x 66.8 x 18.3			<b>2457801</b> Lucas	24578 166 1 4 [-] 113.5 x 58.2 x 16.6	⊕ rear disc brake	
			<b>82073300</b> Lucas				<b>82073900</b> Lucas		⊕ rear disc brake
			<b>92156900</b>	∅ 280 x 28 x 48.1	⊕ rear drum brake		<b>91049600</b> Lucas	∅ 254 x W 57	
			<b>92157000</b>	∅ 304 x 28 x 48	⊕ rear disc brake		<b>97010300</b> Lucas		⊕ rear drum brake
1.6 HDi 90 8V 01/07→ 66 / 90		<b>2459501</b> Lucas	24595 183 1 5 [+] 162.2 x 66.8 x 18.3			<b>2457801</b> Lucas	24578 166 1 4 [-] 113.5 x 58.2 x 16.6	⊕ rear disc brake	
			<b>82073300</b> Lucas				<b>82073900</b> Lucas		⊕ rear disc brake
			<b>92156900</b>	∅ 280 x 28 x 48.1			<b>84049601</b>	∅ 254 x W 57, bore ∅ 22.2	⊕ rear drum brake
			<b>92157000</b>	∅ 304 x 28 x 48			<b>92157100</b>	∅ 290 x 14 x 49	⊕ rear disc brake
2.0 16V 01/07→ 103 / 140 2.0 HDi 100 03/11→ 72 / 98 2.0 HDi 120 01/07→ 88 / 120 2.0 HDi 120 4x4 01/10→ 88 / 120 2.0 HDi 130 03/11→ 94 / 128 2.0 HDi 130 4x4 01/12→ 94 / 128 2.0 HDi 140 01/07→ 100 / 136 2.0 HDi 165 09/09→ 120 / 163		<b>2459501</b> Lucas	24595 183 1 5 [+] 162.2 x 66.8 x 18.3			<b>2457801</b> Lucas	24578 166 1 4 [-] 113.5 x 58.2 x 16.6		
			<b>82073300</b> Lucas				<b>82073900</b> Lucas		
			<b>92157000</b>	∅ 304 x 28 x 48			<b>92157100</b>	∅ 290 x 14 x 49	
			<b>92157003</b>	∅ 304 x 28 x 48					

**EXPERT Platform/Chassis** **01/07** →

1.6 HDi 90 01/07→ 66 / 90		<b>2459501</b> Lucas	24595 183 1 5 [+] 162.2 x 66.8 x 18.3			<b>2457801</b> Lucas	24578 166 1 4 [-] 113.5 x 58.2 x 16.6	⊕ rear disc brake	
			<b>82073300</b> Lucas				<b>82073900</b> Lucas		⊕ rear disc brake
			<b>92156900</b>	∅ 280 x 28 x 48.1	⊕ rear drum brake		<b>91049600</b> Lucas	∅ 254 x W 57	
			<b>92157000</b>	∅ 304 x 28 x 48	⊕ rear disc brake		<b>97010300</b> Lucas		⊕ rear drum brake
2.0 HDi 120 01/07→ 88 / 120 2.0 HDi 140 01/07→ 100 / 136		<b>2459501</b> Lucas	24595 183 1 5 [+] 162.2 x 66.8 x 18.3			<b>2457801</b> Lucas	24578 166 1 4 [-] 113.5 x 58.2 x 16.6		
			<b>82073300</b> Lucas				<b>82073900</b> Lucas		
			<b>92157000</b>	∅ 304 x 28 x 48			<b>92157100</b>	∅ 290 x 14 x 49	
			<b>92157003</b>	∅ 304 x 28 x 48					

**EXPERT Pritsche/Fahrgestell** **01/07** → → **EXPERT Platform/Chassis, Page 280****J5 Bus (280P)** **09/81** → **09/90**

2.0 09/81→09/90 55 / 75 2.0 01/83→09/90 58 / 79		<b>2074101</b> Lucas	20741 192 1 5 [+] 130 x 71.1 x 19.2			<b>91030600</b> Lucas	∅ 254 x W 57	⊖ 1800 kg payload	
			<b>82062800</b> Lucas				<b>91039500</b> Lucas	∅ 254 x W 57	⊕ 1800 kg payload
			<b>92027100</b>	∅ 256 x 13 x 61	→05/84		<b>97007100</b> Lucas		⊖ 1800 kg payload
			<b>92034400</b>	∅ 256 x 16 x 64	06/84→		<b>97007200</b> Lucas		⊕ 1800 kg payload
2.5 D 09/81→09/90 54 / 73		<b>2074101</b> Lucas	20741 192 1 5 [+] 130 x 71.1 x 19.2	⊖ 1800 kg payload		<b>91030600</b> Lucas	∅ 254 x W 57	⊖ 1800 kg payload	
			<b>2120501</b> Lucas	21205 194 1 5 [+] 144.8 x 71.6 x 19.4	⊕ 1800 kg payload		<b>91039500</b> Lucas	∅ 254 x W 57	⊕ 1800 kg payload
			<b>82062800</b> Lucas				<b>97007100</b> Lucas		⊖ 1800 kg payload
			<b>92027100</b>	∅ 256 x 13 x 61	→05/84		<b>97007200</b> Lucas		⊕ 1800 kg payload



kW / hp

**PEUGEOT****PEUGEOT****J5 Bus (280P) 09/81 → 09/90**

2.5 D	09/81 → 09/90	54 / 73	<b>92034400</b>	ø 256 x 16 x 64	06/84 →	<b>84030600</b> Lucas		⊖ 800 kg payload ⊖ 1800 kg payload
			<b>92042900</b>	ø 290 x 16 x 61	⊕ 1800 kg payload	<b>84030601</b> Lucas	ø 254 x W 57, bore ø 22.2	⊕ 800 kg payload ⊖ 1800 kg payload

**J5 Box (280L) 09/81 → 08/90**

1.8	01/83 → 11/88	51 / 69	<b>2074101</b> Lucas	20741 192 1 5 [+] 130 x 71.1 x 19.2		<b>91030600</b> Lucas	ø 254 x W 57	⊖ 1800 kg payload
			<b>82062800</b> Lucas			<b>91039500</b> Lucas	ø 254 x W 57	⊕ 1800 kg payload
			<b>92027100</b>	ø 256 x 13 x 61	→ 05/84	<b>97007100</b> Lucas		⊖ 1800 kg payload
			<b>92034400</b>	ø 256 x 16 x 64	06/84 →	<b>97007200</b> Lucas		⊕ 1800 kg payload
						<b>84030600</b> Lucas		⊖ 800 kg payload ⊖ 1800 kg payload
						<b>84030601</b> Lucas	ø 254 x W 57, bore ø 22.2	⊕ 800 kg payload ⊖ 1800 kg payload
2.0	09/81 → 08/90	58 / 79	<b>2074101</b> Lucas	20741 192 1 5 [+] 130 x 71.1 x 19.2		<b>91030600</b> Lucas	ø 254 x W 57	⊖ 1800 kg payload
			<b>82062800</b> Lucas			<b>91039500</b> Lucas	ø 254 x W 57	⊕ 1800 kg payload
			<b>92034400</b>	ø 256 x 16 x 64		<b>97007100</b> Lucas		⊖ 1800 kg payload
						<b>97007200</b> Lucas		⊕ 1800 kg payload
						<b>84030600</b> Lucas		⊖ 800 kg payload ⊖ 1800 kg payload
						<b>84030601</b> Lucas	ø 254 x W 57, bore ø 22.2	⊕ 800 kg payload ⊖ 1800 kg payload
2.5 D	09/81 → 08/90	54 / 73	<b>2074101</b> Lucas	20741 192 1 5 [+] 130 x 71.1 x 19.2	⊖ 1800 kg payload	<b>91030600</b> Lucas	ø 254 x W 57	⊖ 1800 kg payload
			<b>2120501</b> Lucas	21205 194 1 5 [+] 144.8 x 71.6 x 19.4	⊕ 1800 kg payload	<b>91039500</b> Lucas	ø 254 x W 57	⊕ 1800 kg payload
			<b>82062800</b> Lucas			<b>97007100</b> Lucas		⊖ 1800 kg payload
			<b>92027100</b>	ø 256 x 13 x 61	→ 05/84	<b>97007200</b> Lucas		⊕ 1800 kg payload
			<b>92034400</b>	ø 256 x 16 x 64	06/84 →	<b>84030600</b> Lucas		⊖ 800 kg payload ⊖ 1800 kg payload
			<b>92042900</b>	ø 290 x 16 x 61	⊕ 1800 kg payload	<b>84030601</b> Lucas	ø 254 x W 57, bore ø 22.2	⊕ 800 kg payload ⊖ 1800 kg payload
2.5 DT	09/81 → 08/90	70 / 95	<b>2120501</b> Lucas	21205 194 1 5 [+] 144.8 x 71.6 x 19.4		<b>91030600</b> Lucas	ø 254 x W 57	⊖ 1800 kg payload
			<b>82062800</b> Lucas			<b>91039500</b> Lucas	ø 254 x W 57	⊕ 1800 kg payload
			<b>92042900</b>	ø 290 x 16 x 61		<b>97007100</b> Lucas		⊖ 1800 kg payload
						<b>97007200</b> Lucas		⊕ 1800 kg payload
						<b>84030600</b> Lucas		⊖ 800 kg payload ⊖ 1800 kg payload
						<b>84030601</b> Lucas	ø 254 x W 57, bore ø 22.2	⊕ 800 kg payload ⊖ 1800 kg payload

**J5 Kasten (280L) 09/81 → 08/90 → J5 Box (280L), Page 281****J5 Pritsche/Fahrgestell (280L) 09/81 → 09/90 → J5 Plattform/Chassis (280L), Page 281****J5 Plattform/Chassis (280L) 09/81 → 09/90**

2.0	01/83 → 11/88	58 / 79	<b>2074101</b> Lucas	20741 192 1 5 [+] 130 x 71.1 x 19.2		<b>91030600</b> Lucas	ø 254 x W 57	⊖ 1800 kg payload
			<b>82062800</b> Lucas			<b>91039500</b> Lucas	ø 254 x W 57	⊕ 1800 kg payload
			<b>92027100</b>	ø 256 x 13 x 61	→ 05/84	<b>97007100</b> Lucas		⊖ 1800 kg payload
			<b>92034400</b>	ø 256 x 16 x 64	06/84 →	<b>97007200</b> Lucas		⊕ 1800 kg payload
						<b>84030600</b> Lucas		⊖ 800 kg payload ⊖ 1800 kg payload
						<b>84030601</b> Lucas	ø 254 x W 57, bore ø 22.2	⊕ 800 kg payload ⊖ 1800 kg payload
2.0	01/86 → 11/88	55 / 75	<b>2074101</b> Lucas	20741 192 1 5 [+] 130 x 71.1 x 19.2		<b>91030600</b> Lucas	ø 254 x W 57	⊖ 1800 kg payload
			<b>82062800</b> Lucas			<b>91039500</b> Lucas	ø 254 x W 57	⊕ 1800 kg payload
			<b>92034400</b>	ø 256 x 16 x 64		<b>97007100</b> Lucas		⊖ 1800 kg payload
						<b>97007200</b> Lucas		⊕ 1800 kg payload



kW / hp

**PEUGEOT****PEUGEOT****J5 Platform/Chassis (280L) 09/81→09/90**

2.0	01/86→11/88	55 / 75					<b>84030600</b> Lucas		⊖ 800 kg payload ⊖ 1800 kg payload	
							<b>84030601</b> Lucas	ø 254 x W 57, bore ø 22.2	⊕ 800 kg payload ⊖ 1800 kg payload	
2.5 D 2.5 D 4x4	09/81→09/90 09/81→08/90	54 / 73 54 / 73		<b>2074101</b> Lucas	20741 192 1 5 [+] 130 x 71.1 x 19.2	⊖ 1800 kg payload		<b>91030600</b> Lucas	ø 254 x W 57	⊖ 1800 kg payload
				<b>2120501</b> Lucas	21205 194 1 5 [+] 144.8 x 71.6 x 19.4	⊕ 1800 kg payload		<b>91039500</b> Lucas	ø 254 x W 57	⊕ 1800 kg payload
				<b>82062800</b> Lucas				<b>97007100</b> Lucas		⊖ 1800 kg payload
				<b>92027100</b>	ø 256 x 13 x 61	→05/84		<b>97007200</b> Lucas		⊕ 1800 kg payload
				<b>92034400</b>	ø 256 x 16 x 64	06/84→		<b>84030600</b> Lucas		⊖ 800 kg payload ⊖ 1800 kg payload
				<b>92042900</b>	ø 290 x 16 x 61	⊕ 1800 kg payload		<b>84030601</b> Lucas	ø 254 x W 57, bore ø 22.2	⊕ 800 kg payload ⊖ 1800 kg payload
2.5 DT	09/81→08/90	70 / 95		<b>2120501</b> Lucas	21205 194 1 5 [+] 144.8 x 71.6 x 19.4			<b>91030600</b> Lucas	ø 254 x W 57	⊖ 1800 kg payload
				<b>82062800</b> Lucas				<b>91039500</b> Lucas	ø 254 x W 57	⊕ 1800 kg payload
				<b>92042900</b>	ø 290 x 16 x 61			<b>97007100</b> Lucas		⊖ 1800 kg payload
								<b>97007200</b> Lucas		⊕ 1800 kg payload
								<b>84030600</b> Lucas		⊖ 800 kg payload ⊖ 1800 kg payload
								<b>84030601</b> Lucas	ø 254 x W 57, bore ø 22.2	⊕ 800 kg payload ⊖ 1800 kg payload

**J5 Bus (290P) 10/90→02/94**

1.9 D 2.0	10/90→02/94 10/90→02/94	51 / 70 62 / 84		<b>2074101</b> Lucas	20741 192 1 5 [+] 130 x 71.1 x 19.2			<b>91030600</b> Lucas	ø 254 x W 57	⊖ 1800 kg payload
				<b>82062800</b> Lucas				<b>91039500</b> Lucas	ø 254 x W 57	⊕ 1800 kg payload
				<b>92034400</b>	ø 256 x 16 x 64			<b>97007100</b> Lucas		⊖ 1800 kg payload
								<b>97007200</b> Lucas		⊕ 1800 kg payload
2.5 D 2.5 D 4x4	10/90→02/94 10/90→02/94	54 / 73 54 / 73		<b>2074101</b> Lucas	20741 192 1 5 [+] 130 x 71.1 x 19.2	⊖ 1800 kg payload		<b>91030600</b> Lucas	ø 254 x W 57	⊖ 1800 kg payload
				<b>2120501</b> Lucas	21205 194 1 5 [+] 144.8 x 71.6 x 19.4	⊕ 1800 kg payload		<b>91039500</b> Lucas	ø 254 x W 57	⊕ 1800 kg payload
				<b>82062800</b> Lucas				<b>97007100</b> Lucas		⊖ 1800 kg payload
				<b>92034400</b>	ø 256 x 16 x 64	⊖ 1800 kg payload		<b>97007200</b> Lucas		⊕ 1800 kg payload
				<b>92042900</b>	ø 290 x 16 x 61	⊕ 1800 kg payload		<b>84030600</b> Lucas		⊖ 800 kg payload ⊖ 1800 kg payload
								<b>84030601</b> Lucas	ø 254 x W 57, bore ø 22.2	⊕ 800 kg payload ⊖ 1800 kg payload
2.5 TD 2.5 TD 4x4	10/90→02/94 10/90→02/94	70 / 95 70 / 95		<b>2120501</b> Lucas	21205 194 1 5 [+] 144.8 x 71.6 x 19.4			<b>91030600</b> Lucas	ø 254 x W 57	⊖ 1800 kg payload
				<b>82062800</b> Lucas				<b>91039500</b> Lucas	ø 254 x W 57	⊕ 1800 kg payload
				<b>92042900</b>	ø 290 x 16 x 61			<b>97007100</b> Lucas		⊖ 1800 kg payload
								<b>97007200</b> Lucas		⊕ 1800 kg payload
								<b>84030600</b> Lucas		⊖ 800 kg payload ⊖ 1800 kg payload
								<b>84030601</b> Lucas	ø 254 x W 57, bore ø 22.2	⊕ 800 kg payload ⊖ 1800 kg payload

**J5 Box (290L) 09/90→03/94**

1.8 1.9 D	09/90→01/94 10/90→03/94	51 / 69 51 / 70		<b>2074101</b> Lucas	20741 192 1 5 [+] 130 x 71.1 x 19.2			<b>91030600</b> Lucas	ø 254 x W 57	⊖ 1800 kg payload
				<b>82062800</b> Lucas				<b>91039500</b> Lucas	ø 254 x W 57	⊕ 1800 kg payload
				<b>92034400</b>	ø 256 x 16 x 64			<b>97007100</b> Lucas		⊖ 1800 kg payload
								<b>97007200</b> Lucas		⊕ 1800 kg payload
2.5 D 2.5 D 4x4	09/90→01/94 10/90→03/94	54 / 73 54 / 73		<b>2074101</b> Lucas	20741 192 1 5 [+] 130 x 71.1 x 19.2	⊖ 1800 kg payload		<b>91030600</b> Lucas	ø 254 x W 57	⊖ 1800 kg payload



kW / hp

**PEUGEOT****PEUGEOT****J5 Box (290L)** 09/90 → 03/94

2.5 D 2.5 D 4x4	09/90 → 01/94 10/90 → 03/94	54 / 73 54 / 73	<b>2120501</b> Lucas	21205 194 1 5 [+] 144.8 x 71.6 x 19.4	⊕ 1800 kg payload	<b>91039500</b> Lucas	ø 254 x W 57	⊕ 1800 kg payload
			<b>82062800</b> Lucas			<b>97007100</b> Lucas		⊖ 1800 kg payload
			<b>92034400</b>	ø 256 x 16 x 64	⊖ 1800 kg payload	<b>97007200</b> Lucas		⊕ 1800 kg payload
			<b>92042900</b>	ø 290 x 16 x 61	⊕ 1800 kg payload	<b>84030600</b> Lucas		⊖ 800 kg payload ⊖ 1800 kg payload
						<b>84030601</b> Lucas	ø 254 x W 57, bore ø 22.2	⊕ 800 kg payload ⊖ 1800 kg payload
2.5 DT 2.5 TD 4x4	09/90 → 01/94 10/90 → 03/94	70 / 95 70 / 95	<b>2120501</b> Lucas	21205 194 1 5 [+] 144.8 x 71.6 x 19.4		<b>91030600</b> Lucas	ø 254 x W 57	⊖ 1800 kg payload
			<b>82062800</b> Lucas			<b>91039500</b> Lucas	ø 254 x W 57	⊕ 1800 kg payload
			<b>92042900</b>	ø 290 x 16 x 61		<b>97007100</b> Lucas		⊖ 1800 kg payload
						<b>97007200</b> Lucas		⊕ 1800 kg payload
						<b>84030600</b> Lucas		⊖ 800 kg payload ⊖ 1800 kg payload
						<b>84030601</b> Lucas	ø 254 x W 57, bore ø 22.2	⊕ 800 kg payload ⊖ 1800 kg payload

**J5 Kasten (290L)** 09/90 → 03/94 → **J5 Box (290L), Page 282****J5 Platform/Chassis (290L)** 10/90 → 02/94

1.9 D 2.0	10/90 → 02/94 10/90 → 02/94	51 / 70 62 / 84	<b>2074101</b> Lucas	20741 192 1 5 [+] 130 x 71.1 x 19.2		<b>91030600</b> Lucas	ø 254 x W 57	⊖ 1800 kg payload
			<b>82062800</b> Lucas			<b>91039500</b> Lucas	ø 254 x W 57	⊕ 1800 kg payload
			<b>92034400</b>	ø 256 x 16 x 64		<b>97007100</b> Lucas		⊖ 1800 kg payload
						<b>97007200</b> Lucas		⊕ 1800 kg payload
						<b>84030600</b> Lucas		⊖ 800 kg payload ⊖ 1800 kg payload
						<b>84030601</b> Lucas	ø 254 x W 57, bore ø 22.2	⊕ 800 kg payload ⊖ 1800 kg payload
2.5 D 2.5 D 4x4	10/90 → 02/94 10/90 → 02/94	54 / 73 54 / 73	<b>2074101</b> Lucas	20741 192 1 5 [+] 130 x 71.1 x 19.2	⊖ 1800 kg payload	<b>91030600</b> Lucas	ø 254 x W 57	⊖ 1800 kg payload
			<b>2120501</b> Lucas	21205 194 1 5 [+] 144.8 x 71.6 x 19.4	⊕ 1800 kg payload	<b>91039500</b> Lucas	ø 254 x W 57	⊕ 1800 kg payload
			<b>82062800</b> Lucas			<b>97007100</b> Lucas		⊖ 1800 kg payload
			<b>92034400</b>	ø 256 x 16 x 64		<b>97007200</b> Lucas		⊕ 1800 kg payload
			<b>92042900</b>	ø 290 x 16 x 61	⊕ 1800 kg payload	<b>84030600</b> Lucas		⊖ 800 kg payload ⊖ 1800 kg payload
						<b>84030601</b> Lucas	ø 254 x W 57, bore ø 22.2	⊕ 800 kg payload ⊖ 1800 kg payload
2.5 TD	10/90 → 02/94	70 / 95	<b>2120501</b> Lucas	21205 194 1 5 [+] 144.8 x 71.6 x 19.4		<b>91030600</b> Lucas	ø 254 x W 57	⊖ 1800 kg payload
			<b>82062800</b> Lucas			<b>91039500</b> Lucas	ø 254 x W 57	⊕ 1800 kg payload
			<b>92042900</b>	ø 290 x 16 x 61		<b>97007100</b> Lucas		⊖ 1800 kg payload
						<b>97007200</b> Lucas		⊕ 1800 kg payload
						<b>84030600</b> Lucas		⊖ 800 kg payload ⊖ 1800 kg payload
						<b>84030601</b> Lucas	ø 254 x W 57, bore ø 22.2	⊕ 800 kg payload ⊖ 1800 kg payload
2.5 TD 4x4	10/90 → 02/94	70 / 95	<b>2120501</b> Lucas	21205 194 1 5 [+] 144.8 x 71.6 x 19.4		<b>91030600</b> Lucas	ø 254 x W 57	⊖ 1800 kg payload
			<b>82062800</b> Lucas			<b>91039500</b> Lucas	ø 254 x W 57	⊕ 1800 kg payload
			<b>92042900</b>	ø 290 x 16 x 61		<b>97007100</b> Lucas		⊖ 1800 kg payload
						<b>97007200</b> Lucas		⊕ 1800 kg payload
						<b>83039501</b> Lucas	ø 254 x W 57, bore ø 22.2	⊕ 1800 kg payload → 0077159
						<b>84030600</b> Lucas		⊖ 800 kg payload ⊖ 1800 kg payload
						<b>84030601</b> Lucas	ø 254 x W 57, bore ø 22.2	⊕ 800 kg payload ⊖ 1800 kg payload
						<b>84039500</b> Lucas	ø 254 x W 57, bore ø 27	⊕ 1800 kg payload 0077160 →

**J5 Pritsche/Fahrgestell (290L)** 10/90 → 02/94 → **J5 Platform/Chassis (290L), Page 283**

N - P



kW / hp

**PEUGEOT****PEUGEOT****J7 Bus** 08/68 → 03/80

1.6	08/68→07/70	50 / 68
1.6	07/70→03/80	44 / 60
1.8	07/70→03/80	48 / 65
1.9 D	08/68→07/78	40 / 55
2.1 D	08/68→07/77	42 / 57
2.3 D	07/77→03/80	49 / 67

2036602  
Bendix20366 150 0 5  
[+] 144.2 x 57 x 15**J7 Box** 08/68 → 03/80

1.5	08/68→07/70	61 / 83
1.6	08/68→03/80	44 / 60
1.6	08/68→03/80	50 / 68
1.8	07/70→03/80	48 / 65
1.9 D	08/68→07/78	40 / 55
2.1 D	08/68→07/77	42 / 57
2.3 D	07/77→03/80	49 / 67

2036602  
Bendix20366 150 0 5  
[+] 144.2 x 57 x 15**J7 Kasten** 08/68 → 03/80 → J7 Box, Page 284**J7 Platform/Chassis** 08/68 → 03/80

1.6	08/68→07/70	50 / 68
1.6	07/70→03/80	44 / 60
1.8	07/70→03/80	48 / 65
1.9 D	08/68→07/78	40 / 55
2.1 D	08/68→07/77	42 / 57
2.3 D	07/77→03/80	49 / 67

2036602  
Bendix20366 150 0 5  
[+] 144.2 x 57 x 15**J7 Pritsche/Fahrgestell** 08/68 → 03/80 → J7 Platform/Chassis, Page 284**J9 Bus** 03/80 → 06/87

2.0	03/80→06/87	57 / 78
2.3 D	03/80→07/82	49 / 67

2036602  
Bendix20366 150 0 5  
[+] 144.2 x 57 x 15

92081100

ø 280 x 14 x 55.5

2.5 D	08/82→06/87	53 / 72
-------	-------------	---------

2036602  
Bendix20366 150 0 5  
[+] 144.2 x 57 x 15

92081100

ø 280 x 14 x 55.5

83000700

11/85→

**J9 Box** 03/80 → 06/87

1.6	03/80→06/87	44 / 60
2.1 D	03/80→06/87	41 / 56
2.5 D	07/82→06/87	53 / 72

2036602  
Bendix20366 150 0 5  
[+] 144.2 x 57 x 15

92081100

ø 280 x 14 x 55.5

2.0	03/80→06/87	57 / 78
2.3 D	03/80→07/82	49 / 67

2036602  
Bendix20366 150 0 5  
[+] 144.2 x 57 x 15

92081100

ø 280 x 14 x 55.5

83000700

11/85→

**J9 Kasten** 03/80 → 06/87 → J9 Box, Page 284**J9 Platform/Chassis** 03/80 → 06/87

2.0	03/80→06/87	57 / 78
2.3 D	03/80→07/82	49 / 67

2036602  
Bendix20366 150 0 5  
[+] 144.2 x 57 x 15

92081100

ø 280 x 14 x 55.5

2.5 D	07/82→06/87	53 / 72
-------	-------------	---------

2036602  
Bendix20366 150 0 5  
[+] 144.2 x 57 x 15

92081100

ø 280 x 14 x 55.5

83000700

11/85→

**J9 Pritsche/Fahrgestell** 03/80 → 06/87 → J9 Platform/Chassis, Page 284**MANAGER Bus** 04/06 → → BOXER Bus, Page 277**MANAGER Autobús** 04/06 → → BOXER Bus, Page 277**MANAGER Box** 04/06 → → BOXER Box, Page 278**MANAGER Kasten** 04/06 → → BOXER Box, Page 278**MANAGER Furgón** 04/06 → → BOXER Box, Page 278**MANAGER Pritsche/Fahrgestell** 04/06 → → BOXER Platform/Chassis, Page 278**MANAGER Caja/Chasis** 04/06 → → BOXER Platform/Chassis, Page 278**PIACENZA****PIACENZA****300,0x200,0 (BPW)**

1957422

19574 1800 0 8 T099

W 200 x iaL 145,4 x ø 300

1957428

19574 1800 0 8 T090

W 200 x iaL 145,4 x ø 300

85000600

ø 8 x L 15

64x

N-P



kW / hp

**PIACENZA****PIACENZA****420,0x90,0****1549402**

15494 1200 0 4 T088

W 90 x iaL 397,4 x ø 420

**15500xx**

15500 1200 0 4

W 90 x iaL 422 x ø 420

**420,0x180,0 (BPW)****1903230**

19032 1800 0 8 T099

W 180 x iaL 203,7 x ø 420

**1903234**

19032 1800 0 8 T090

W 180 x iaL 203,7 x ø 420

**85000600**

Fe

ø 8 x L 15

80x

**420,0x200,0 (BPW)****1909437**

19094 1800 0 8 T099

W 200 x iaL 203,7 x ø 420

**1909442**

19094 1800 0 8 T090

W 200 x iaL 203,7 x ø 420

**85000600**

Fe

ø 8 x L 15

80x

**PLAXTON****PLAXTON****BEAVER**

BEAVER

**2983506**

Teves

29835 220 0 4 T3018

[o] 174.8 x 85.6 x 22

**93087600**

ø 324 x 30 x 91

**2983506**

Teves

29835 220 0 4 T3018

[o] 174.8 x 85.6 x 22

**93191500**

ø 324 x 30 x 121

**CENTRO**

CENTRO

**2909518**

Knorr SB 6000

29095 300 3 4 T7400

[o] 210.7 x 92.5 x 30

**2932002**

Knorr ProTecS

29320 300 1 4 T7400

[o] 210.7 x 92.5 x 30

**93187600**

ø 377 x 45 x 112

**2909518**

Knorr SB 6000

29095 300 3 4 T7400

[o] 210.7 x 92.5 x 30

**2932002**

Knorr ProTecS

29320 300 1 4 T7400

[o] 210.7 x 92.5 x 30

**ELITE** 01/09 →

ELITE (6x2)

01/09 →

309 / 420

**2927701**

Meritor D-DUCO

29277 292 1 4 D7500

[-] 249.6 x 111.2 x 29.2

**2927701**

Meritor D-DUCO

29277 292 1 4 D7500

[-] 249.6 x 111.2 x 29.2

**JAVELIN**

JAVELIN

**2909009**

Meritor D-LISA

29090 282 1 4 T3034

[o] 249.6 x 114.4 x 28.2

**2909009**

Meritor D-LISA

29090 282 1 4 T3034

[o] 249.6 x 114.4 x 28.2

**PANTHER** 01/06 →

PANTHER (4x2)

01/06 →

265 / 360

PANTHER (4x2)

01/06 →

294 / 400

**2927701**

Meritor D-DUCO

29277 292 1 4 D7500

[-] 249.6 x 111.2 x 29.2

**2927701**

Meritor D-DUCO

29277 292 1 4 D7500

[-] 249.6 x 111.2 x 29.2

**PRIMO**

PRIMO

**2928504**

Wabco PAN 17

29285 260 3 4 T7400

[o] 175.6 x 82.5 x 26

**2928504**

Wabco PAN 17

29285 260 3 4 T7400

[o] 175.6 x 82.5 x 26

N - P



kW / hp

**RABA****RABA**

420,0x140,0



17292xx

17292 2210 0 5  
W 140 x iaL 195,3 x ø 420

420,0x180,0



19456xx

19456 2000 0 8  
W 180 x iaL 196,8 x ø 420

1972201

19722 2050 0 5 T0005  
W 180 x iaL 195,35 x ø 420

1923502

19235 2000 0 8 T088  
W 180 x iaL 183,4 x ø 420**RENAULT****RENAULT****MASTER I Bus (T\_) 08/80 → 07/98**

2.0 2.4 D	06/85 → 10/89 09/86 → 10/89	60 / 82 53 / 72	 2038002 Lucas  82051200 Lucas	20380 156 0 5 [+] 119.7 x 71 x 15.6		 91015700 Lucas  97006900 Lucas  83015702  84015700	ø 254 x W 56   ø 254 x W 56, bore ø 25.4	
2.1 D 28-35 2.5 TD 28-35 2.0 28-35 2.5 D 35 2.5 TD	11/89 → 04/95 08/89 → 07/98 10/86 → 07/98 08/89 → 07/98 08/89 → 07/98	44 / 60 72 / 98 58 / 79 55 / 75 69 / 94	 2038002 Lucas  82051200 Lucas	20380 156 0 5 [+] 119.7 x 71 x 15.6		 91015700 Lucas  91049700  97006900 Lucas  97013800 Lucas  83015702  84015700  94027900	ø 254 x W 56 ø 254 x W 57  ø 254 x W 56, bore ø 25.4 ø 254 x W 56, bore ø 25.4 ø 254 x IH 84	→ 08/94 09/94 → → 09/94 10/94 → → 08/94 → 08/94
28-35 2.0 28-35 2.4 D	08/80 → 09/86 08/80 → 08/89	59 / 80 52 / 71	 2038001 Lucas  2038002 Lucas  82051200 Lucas	20380 156 0 4 [-] 119.7 x 71 x 15.6 20380 156 0 5 [+] 119.7 x 71 x 15.6	→ 08/85 09/85 →	 91015700 Lucas  97006900 Lucas  83015702  84015700  94027900	ø 254 x W 56  ø 254 x W 56, bore ø 25.4 ø 254 x IH 84	01/83 →
28-35 2.1 D 30 2.2	08/80 → 07/98 08/80 → 07/98	44 / 60 67 / 91	 2038001 Lucas  2038002 Lucas  82051200 Lucas	20380 156 0 4 [-] 119.7 x 71 x 15.6 20380 156 0 5 [+] 119.7 x 71 x 15.6	→ 08/85 09/85 →	 91015700 Lucas  91049700  97006900 Lucas  97013800 Lucas  83015702  84015700  94027900	ø 254 x W 56 ø 254 x W 57  ø 254 x W 56, bore ø 25.4 ø 254 x IH 84	→ 08/94 09/94 → 01/83 → → 09/94 10/94 → → 08/94 → 08/94

**MASTER I Kasten (T\_) 07/80 → 07/98 → MASTER I Box (T\_), Page 286****MASTER I Box (T\_) 07/80 → 07/98**

2.0	06/85 → 10/89	60 / 82	 2038002 Lucas  82051200 Lucas	20380 156 0 5 [+] 119.7 x 71 x 15.6		 91015700 Lucas  97006900 Lucas  83015702  84015700	ø 254 x W 56   ø 254 x W 56, bore ø 25.4	
2.4 D	07/80 → 06/83	50 / 68	 2038001 Lucas  82051200 Lucas	20380 156 0 4 [-] 119.7 x 71 x 15.6		 91015700 Lucas  97006900 Lucas  83015702  84015700	ø 254 x W 56   ø 254 x W 56, bore ø 25.4	01/83 →





kW / hp

**RENAULT****RENAULT****MASTER I Box (T) 07/80 → 07/98**

2.4 D	07/83 → 08/86	52 / 71	<b>2038001</b> Lucas	20380 156 0 4 [-] 119.7 x 71 x 15.6	→08/85	<b>91015700</b> Lucas	ø 254 x W 56	
			<b>2038002</b> Lucas	20380 156 0 5 [+] 119.7 x 71 x 15.6	09/85 →	<b>97006900</b> Lucas		
			<b>82051200</b> Lucas			<b>83015702</b>		
2.4 D	09/86 → 12/92	53 / 72	<b>2038002</b> Lucas	20380 156 0 5 [+] 119.7 x 71 x 15.6		<b>91015700</b> Lucas	ø 254 x W 56	
			<b>82051200</b> Lucas			<b>91049700</b>	ø 254 x W 57	
			<b>97006900</b> Lucas			<b>83015702</b>		
			<b>84015700</b>			ø 254 x W 56, bore ø 25.4		
28-35 2,5 D 28-35 2,5 TD 28-35 2.0 35 2,5 TD	08/89 → 07/98	55 / 75 72 / 98 58 / 79 69 / 94	<b>2038002</b> Lucas	20380 156 0 5 [+] 119.7 x 71 x 15.6		<b>91015700</b> Lucas	ø 254 x W 56	→08/94
			<b>82051200</b> Lucas			<b>91049700</b>	ø 254 x W 57	09/94 →
			<b>97006900</b> Lucas					→09/94
			<b>97013800</b> Lucas					10/94 →
			<b>83015702</b>					→08/94
			<b>84015700</b>			ø 254 x W 56, bore ø 25.4		→08/94
			<b>94027900</b>			ø 254 x IH 84		
28-35 2.0 28-35 2.4 D	08/80 → 10/86 08/80 → 08/89	59 / 80 52 / 71	<b>2038001</b> Lucas	20380 156 0 4 [-] 119.7 x 71 x 15.6	→08/85	<b>91015700</b> Lucas	ø 254 x W 56	
			<b>2038002</b> Lucas	20380 156 0 5 [+] 119.7 x 71 x 15.6	09/85 →	<b>97006900</b> Lucas		01/83 →
			<b>82051200</b> Lucas			<b>83015702</b>		
			<b>84015700</b>			ø 254 x W 56, bore ø 25.4		
			<b>94027900</b>			ø 254 x IH 84		
28-35 2.1 D 30 2.2	08/80 → 07/98 08/80 → 07/98	44 / 60 67 / 91	<b>2038001</b> Lucas	20380 156 0 4 [-] 119.7 x 71 x 15.6	→08/85	<b>91015700</b> Lucas	ø 254 x W 56	→08/94
			<b>2038002</b> Lucas	20380 156 0 5 [+] 119.7 x 71 x 15.6	09/85 →	<b>91049700</b>	ø 254 x W 57	09/94 →
			<b>82051200</b> Lucas			<b>97006900</b> Lucas		01/83 → →09/94
			<b>97013800</b> Lucas					10/94 →
			<b>83015702</b>					→08/94
			<b>84015700</b>			ø 254 x W 56, bore ø 25.4		→08/94

**MASTER I Pritsche/Fahrgestell (P) 07/80 → 07/98 → MASTER I Plattform/Chassis (P), Page 287****MASTER I Plattform/Chassis (P) 07/80 → 07/98**

2.0	07/80 → 06/85	59 / 80	<b>2038001</b> Lucas	20380 156 0 4 [-] 119.7 x 71 x 15.6		<b>91015700</b> Lucas	ø 254 x W 56	
			<b>82051200</b> Lucas			<b>97006900</b> Lucas		01/83 →
			<b>83015702</b>			<b>84015700</b>	ø 254 x W 56, bore ø 25.4	
2.0 2.1 D 2.5 DT	11/89 → 07/93 11/89 → 07/93 11/89 → 10/93	60 / 82 46 / 63 69 / 94	<b>2038002</b> Lucas	20380 156 0 5 [+] 119.7 x 71 x 15.6		<b>91015700</b> Lucas	ø 254 x W 56	
			<b>82051200</b> Lucas			<b>97006900</b> Lucas		
			<b>83015702</b>			<b>84015700</b>	ø 254 x W 56, bore ø 25.4	
2.0 2.2 2.4 D 2.5 DT	11/89 → 12/95 08/93 → 02/98 08/93 → 02/98 08/93 → 02/98	60 / 82 71 / 97 52 / 71 70 / 95	<b>2038002</b> Lucas	20380 156 0 5 [+] 119.7 x 71 x 15.6		<b>91015700</b> Lucas	ø 254 x W 56	→08/94



kW / hp

**RENAULT****RENAULT****MASTER I Platform/Chassis (P )** **07/80→07/98**

28-35 2.0	10/86→07/98	58 / 79	<b>82051200</b> Lucas			<b>91049700</b> ø 254 x W 57	09/94→
						<b>97006900</b> Lucas	→09/94
						<b>97013800</b> Lucas	10/94→
						<b>83015702</b>	→08/94
						<b>84015700</b> ø 254 x W 56, bore ø 25.4	→08/94
						<b>94027900</b> ø 254 x IH 84	
2.5 D	07/80→10/89	55 / 75	<b>2038001</b> Lucas	20380 156 0 4 [-] 119.7 x 71 x 15.6	→08/85	<b>91015700</b> Lucas	ø 254 x W 56
			<b>2038002</b> Lucas	20380 156 0 5 [+] 119.7 x 71 x 15.6	09/85→	<b>97006900</b> Lucas	01/83→
			<b>82051200</b> Lucas			<b>83015702</b>	
						<b>84015700</b> ø 254 x W 56, bore ø 25.4	
28-35 2.0	10/82→09/86	59 / 80	<b>2038001</b> Lucas	20380 156 0 4 [-] 119.7 x 71 x 15.6	→08/85	<b>91015700</b> Lucas	ø 254 x W 56
			<b>2038002</b> Lucas	20380 156 0 5 [+] 119.7 x 71 x 15.6	09/85→	<b>97006900</b> Lucas	
			<b>82051200</b> Lucas			<b>83015702</b>	
						<b>84015700</b> ø 254 x W 56, bore ø 25.4	
						<b>94027900</b> ø 254 x IH 84	
28-35 2.5 D	09/80→07/98	52 / 71	<b>2038001</b> Lucas	20380 156 0 4 [-] 119.7 x 71 x 15.6	→08/85	<b>91015700</b> Lucas	ø 254 x W 56 →08/94
			<b>2038002</b> Lucas	20380 156 0 5 [+] 119.7 x 71 x 15.6	09/85→	<b>91049700</b>	ø 254 x W 57 09/94→
			<b>82051200</b> Lucas			<b>97006900</b> Lucas	01/83→ →09/94
						<b>97013800</b> Lucas	10/94→
						<b>83015702</b>	→08/94
						<b>84015700</b> ø 254 x W 56, bore ø 25.4	→08/94
						<b>94027900</b> ø 254 x IH 84	

**MASTER I Van (T )** **07/80→07/98** → **MASTER I Box (T )**, Page 286**MASTER II Bus (JD)** **07/98→**

1.9 dCi 80	11/01→	60 / 82	<b>2330201</b> Bosch	23302 175 0 4 [-] 138.7 x 66.7 x 17.5	⊕ rim size 15"	<b>2366901</b> Bosch	23669 168 1 4 [-] 115.7 x 51.3 x 16.8	⊕ rear disc brake
1.9 dTi	09/00→	59 / 80						
2.2 dCi 90	09/00→	66 / 90	<b>2361301</b> Bosch	23613 178 0 4 [-] 139 x 79.8 x 17.8	⊕ rim size 16"	<b>82063800</b> Bosch		
2.5 D	07/98→01/01	59 / 80				<b>82510100</b> Bosch		
2.5 dCi	01/04→	84 / 114	<b>82076300</b> Bosch					
2.5 dCi	08/06→	74 / 101						
2.5 dCi	08/06→	88 / 120						
2.5 dCi	08/06→	107 / 146						
2.5 dCi 100 (JDCV)	10/03→	73 / 99	<b>92097700</b>	ø 280 x 24 x 61.5	⊕ rim size 15"	<b>91054500</b>	ø 280 x W 65	⊕ rear drum brake
2.5 dCi 120	10/01→	84 / 115						
2.8 dTi	07/98→10/01	84 / 114	<b>92115903</b>	ø 305.5 x 28 x 77.8	⊕ rim size 16"	<b>97014600</b>		⊕ rear drum brake
3.0 dCi 140 (JDOT)	10/03→	100 / 136				<b>83054500</b>	ø 280 x W 65, bore ø 23.8	⊕ rear drum brake
						<b>84054500</b>	ø 280 x W 65, bore ø 23.8	⊕ rear drum brake
						<b>92111203</b>	ø 305 x 12 x 66.8	⊕ rear disc brake
						<b>94027000</b>	ø 280,0 x IH 69.5	⊕ rear drum brake

**MASTER II Box (FD)** **07/98→**

1.9 dCi 80	11/01→	60 / 82	<b>2330201</b> Bosch	23302 175 0 4 [-] 138.7 x 66.7 x 17.5	⊕ rim size 15"	<b>2366901</b> Bosch	23669 168 1 4 [-] 115.7 x 51.3 x 16.8	⊕ rear disc brake
1.9 dTi	09/00→	59 / 80						
2.2 dCi 90	09/00→	66 / 90	<b>2361301</b> Bosch	23613 178 0 4 [-] 139 x 79.8 x 17.8	⊕ rim size 16"	<b>82063800</b> Bosch		
2.5 D	07/98→01/01	59 / 80				<b>82510100</b> Bosch		
2.5 dCi	01/04→	84 / 114	<b>82076300</b> Bosch					
2.5 dCi	08/06→	74 / 101						
2.5 dCi	08/06→	88 / 120						
2.5 dCi	08/06→	107 / 146						
2.5 dCi 100 (FDOU, FDOV)	10/03→	73 / 99	<b>92097700</b>	ø 280 x 24 x 61.5	⊕ rim size 15"	<b>91054500</b>	ø 280 x W 65	⊕ rear drum brake
2.5 dCi 120	10/01→	84 / 115						
2.8 dTi	07/98→10/01	84 / 114	<b>92115903</b>	ø 305.5 x 28 x 77.8	⊕ rim size 16"	<b>97014600</b>		⊕ rear drum brake
3.0 dCi 120	06/05→	85 / 116				<b>83054500</b>	ø 280 x W 65, bore ø 23.8	⊕ rear drum brake
3.0 dCi 140 (HDOS, FDOS, HD1S)	10/03→	100 / 136						
3.0 dCi 160	06/05→	115 / 156						



kW / hp

**RENAULT****RENAULT****MASTER II Box (FD)** **07/98** →

1.9 dCi 80	11/01 →	60 / 82					<b>84054500</b>	ø 280 x W 65, bore ø 23.8	⊕ rear drum brake
1.9 dTi	09/00 →	59 / 80							
2.2 dCi 90	09/00 →	66 / 90							
2.5 D	07/98 → 01/01	59 / 80					<b>92111203</b>	ø 305 x 12 x 66.8	⊕ rear disc brake
2.5 dCi	01/04 →	84 / 114							
2.5 dCi	08/06 →	74 / 101							
2.5 dCi	08/06 →	88 / 120					<b>94027000</b>	ø 280,0 x IH 69.5	⊕ rear drum brake
2.5 dCi	08/06 →	107 / 146							
2.5 dCi 100 (FDOU, FDOV)	10/03 →	73 / 99							
2.5 dCi 120	10/01 →	84 / 115							
2.8 dTi	07/98 → 10/01	84 / 114							
3.0 dCi 120	06/05 →	85 / 116							
3.0 dCi 140 (HDOS, FDOOS, HD1S)	10/03 →	100 / 136							
3.0 dCi 160	06/05 →	115 / 156							

**MASTER II Kasten (FD)** **07/98** → → **MASTER II Box (FD), Page 288****MASTER II Platform/Chassis (ED/HD/UD)** **07/98** →

2.2 dCi 90	09/00 →	66 / 90		<b>2330201</b>	23302 175 0 4	⊕ rim size 15"		<b>2366901</b>	23669 168 1 4	⊕ rear disc brake
2.5 D	07/98 → 01/01	59 / 80		Bosch	[−] 138.7 x 66.7 x 17.5		Bosch	[−] 115.7 x 51.3 x 16.8		
2.5 dCi	01/04 →	84 / 114								
2.5 dCi	08/06 →	74 / 101		<b>2361301</b>	23613 178 0 4	⊕ rim size 16"		<b>82063800</b>		
2.5 dCi	08/06 →	88 / 120		Bosch	[−] 139 x 79.8 x 17.8		Bosch			
2.5 dCi	08/06 →	107 / 146		<b>82076300</b>				<b>82510100</b>		
2.5 dCi 100 (ED4V, ED8V)	10/03 →	73 / 99		Bosch						
2.5 dCi 120	10/01 →	84 / 115								
2.8 dTi	07/98 → 10/01	84 / 114		<b>92097700</b>	ø 280 x 24 x 61.5	⊕ rim size 15"		<b>91054500</b>	ø 280 x W 65	⊕ rear drum brake
3.0 dCi 120	06/05 →	85 / 116								
3.0 dCi 140 (EDOS, UDOS)	10/03 →	100 / 136		<b>92115903</b>	ø 305.5 x 28 x 77.8	⊕ rim size 16"		<b>97014600</b>		⊕ rear drum brake
3.0 dCi 160	06/05 →	115 / 156								
								<b>83054500</b>	ø 280 x W 65, bore ø 23.8	⊕ rear drum brake
								<b>84054500</b>	ø 280 x W 65, bore ø 23.8	⊕ rear drum brake
								<b>92111203</b>	ø 305 x 12 x 66.8	⊕ rear disc brake
								<b>94027000</b>	ø 280,0 x IH 69.5	⊕ rear drum brake

**MASTER II Pritsche/Fahrgestell (ED/HD/UD)** **07/98** →  
→ **MASTER II Platform/Chassis (ED/HD/UD), Page 289****MASTER II Van (FD)** **07/98** → → **MASTER II Box (FD), Page 288****MASTER III Bus (JV)** **02/11** →

2.3 dCi	07/14 →	100 / 136		<b>2514701</b>	25147 180 0 5			<b>2511201</b>	25112 181 0 5	⊕ single tyre
2.3 dCi	07/14 →	120 / 163		Brembo	[+] 163.6 x 64.5 x 18			Bosch	[+] 128.6 x 59.8 x 18.1	
				<b>82539300</b>				<b>2517201</b>	25172 180 0 5	⊕ dual tyres
				Brembo				Brembo	[+] 163.6 x 62.8 x 18	
				<b>92228600</b>	ø 302 x 28 x 70			<b>82539300</b>		⊕ dual tyres
								<b>92228800</b>	ø 305 x 12 x 71.5	⊕ single tyre
								<b>92230800</b>	ø 302 x 18 x 50.9	⊕ dual tyres
2.3 dCi	09/14 →	81 / 110		<b>2514701</b>	25147 180 0 5			<b>2511201</b>	25112 181 0 5	
2.3 dCi 100 FWD (JVOA, JVOB)	02/11 →	74 / 101		Brembo	[+] 163.6 x 64.5 x 18			Bosch	[+] 128.6 x 59.8 x 18.1	
2.3 dCi 125 FWD (JVOC, JVOD, JVOH)	02/11 →	92 / 125		<b>82539300</b>				<b>92228700</b>	ø 305 x 12 x 71.5	
2.3 dCi 150	10/12 →	110 / 150		Brembo						
2.3 dCi FWD (JVOF, JVOH)	02/11 →	107 / 146		<b>92228600</b>	ø 302 x 28 x 70					

**TRAFIC Bus (T5, T6, T7)** **03/80** → **08/94**

1.4	03/80 → 04/89	35 / 48		<b>2048802</b>	20488 185 0 5	Fist-type cal.		<b>91015700</b>	ø 254 x W 56	
1.6	01/84 → 06/86	48 / 65		Bendix	[+] 108.9 x 58 x 18.5			<b>91029700</b>	ø 255 x W 45	
				<b>2092602</b>	20926 185 0 5	45 mm piston Ø			<b>91049900</b>	ø 255 x W 45
				Bendix	[+] 155.7 x 56.5 x 18.5	Fist-type cal. (2 pist.)			<b>91064300</b>	ø 255 x W 46
				<b>92017203</b>	ø 252 x 24 x 53.5				<b>97006800</b>	
								Bendix		Bendix
									<b>97006900</b>	Lucas
									<b>83029701</b>	ø 255 x W 45, bore ø 23.8
									<b>84015701</b>	ø 254 x W 56, bore ø 25.4
									<b>84049900</b>	ø 255 x W 45, bore ø 22.2
									<b>94030800</b>	ø 255 x IH 56
1.6 4x4	03/80 → 08/86	48 / 65		<b>2048802</b>	20488 185 0 5	Fist-type cal.		<b>91015700</b>	ø 254 x W 56	
				Bendix	[+] 108.9 x 58 x 18.5			Lucas		



kW / hp

**RENAULT****RENAULT****TRAFIC Bus (T5, T6, T7)** **03/80 → 08/94**

1.6 4x4	03/80 → 08/86	48 / 65	<b>2092602</b> Bendix	20926 185 0 5 [+] 155.7 x 56.5 x 18.5	45 mm piston Ø Fist-type cal. (2 pist.)	<b>91029700</b>	ø 255 x W 45	
			<b>92017203</b>	ø 252 x 24 x 53.5		<b>91049900</b> Bendix	ø 255 x W 45	⊕ autom adjustm.
			<b>91064300</b> Bendix		<b>97006800</b> Bendix		Bendix	
			<b>97006900</b> Lucas			Lucas		
			<b>83029701</b>			ø 255 x W 45, bore ø 23.8		
			<b>84049900</b>			ø 255 x W 45, bore ø 22.2	⊕ autom adjustm.	
			<b>94030800</b>			ø 255 x IH 56		
1.7 2.0	06/86 → 04/89 06/86 → 04/89	50 / 68 59 / 80	<b>2048802</b> Bendix	20488 185 0 5 [+] 108.9 x 58 x 18.5	Fist-type cal.	<b>91015700</b> Lucas	ø 254 x W 56	
			<b>2092602</b> Bendix	20926 185 0 5 [+] 155.7 x 56.5 x 18.5	45 mm piston Ø Fist-type cal. (2 pist.)	<b>91029700</b>	ø 255 x W 45	
			<b>92017203</b>	ø 252 x 24 x 53.5		<b>91049900</b> Bendix	ø 255 x W 45	⊕ autom adjustm.
			<b>91064300</b> Bendix			ø 255 x W 46	Bendix	
			<b>97006800</b> Bendix				Bendix	
			<b>97006900</b> Lucas				Lucas	
			<b>83029701</b>			ø 255 x W 45, bore ø 23.8		
			<b>84015701</b>			ø 254 x W 56, bore ø 25.4		
			<b>84049901</b>			ø 255 x W 45, bore ø 23.8	⊕ autom adjustm.	
			<b>94030800</b>			ø 255 x IH 56		
2.0 2.1 D 4x4 2.5 D	07/80 → 04/85 05/85 → 02/89 03/89 → 08/94	58 / 79 43 / 58 56 / 76	<b>2048802</b> Bendix	20488 185 0 5 [+] 108.9 x 58 x 18.5	Fist-type cal.	<b>91015700</b> Lucas	ø 254 x W 56	
			<b>2092602</b> Bendix	20926 185 0 5 [+] 155.7 x 56.5 x 18.5	45 mm piston Ø Fist-type cal. (2 pist.)	<b>91029700</b>	ø 255 x W 45	
			<b>92017203</b>	ø 252 x 24 x 53.5		<b>91049900</b> Bendix	ø 255 x W 45	⊕ autom adjustm.
			<b>91064300</b> Bendix			ø 255 x W 46	Bendix	
			<b>97006800</b> Bendix				Bendix	
			<b>97006900</b> Lucas				Lucas	
			<b>83029701</b>			ø 255 x W 45, bore ø 23.8		
			<b>84015701</b>			ø 254 x W 56, bore ø 25.4		
			<b>84049900</b>			ø 255 x W 45, bore ø 22.2	⊕ autom adjustm.	
2.0 4x4	06/86 → 04/89	59 / 80	<b>2048802</b> Bendix	20488 185 0 5 [+] 108.9 x 58 x 18.5	Fist-type cal.	<b>91015700</b> Lucas	ø 254 x W 56	
			<b>2092602</b> Bendix	20926 185 0 5 [+] 155.7 x 56.5 x 18.5	45 mm piston Ø Fist-type cal. (2 pist.)	<b>91029700</b>	ø 255 x W 45	
			<b>92017203</b>	ø 252 x 24 x 53.5		<b>91049900</b> Bendix	ø 255 x W 45	⊕ autom adjustm.
			<b>91064300</b> Bendix			ø 255 x W 46	Bendix	
			<b>97006800</b> Bendix				Bendix	
			<b>97006900</b> Lucas				Lucas	
			<b>83029701</b>			ø 255 x W 45, bore ø 23.8		
			<b>84015701</b>			ø 254 x W 56, bore ø 25.4		
			<b>84049901</b>			ø 255 x W 45, bore ø 23.8	⊕ autom adjustm.	
2.1 D	03/80 → 04/89	43 / 58	<b>2048802</b> Bendix	20488 185 0 5 [+] 108.9 x 58 x 18.5	Fist-type cal.	<b>91015700</b> Lucas	ø 254 x W 56	
			<b>2092602</b> Bendix	20926 185 0 5 [+] 155.7 x 56.5 x 18.5	45 mm piston Ø Fist-type cal. (2 pist.)	<b>91029700</b>	ø 255 x W 45	
			<b>92017203</b>	ø 252 x 24 x 53.5		<b>91049900</b> Bendix	ø 255 x W 45	⊕ autom adjustm.
			<b>91064300</b> Bendix			ø 255 x W 46	Bendix	



kW / hp

**RENAULT****RENAULT****TRAFIC Bus (T5, T6, T7)** **03/80→08/94**

2.1 D	03/80→04/89	43 / 58				<b>97006800</b> Bendix		Bendix
						<b>97006900</b> Lucas		Lucas
						<b>84015701</b>	ø 254 x W 56, bore ø 25.4	
						<b>84029700</b>	ø 255 x W 45, bore ø 22.2	
						<b>84049900</b>	ø 255 x W 45, bore ø 22.2	⊕ autom adjustm.
						<b>94030800</b>	ø 255 x IH 56	

**TRAFIC Kasten (T1, T3, T4)** **03/80→08/94** → **TRAFIC Box (T1, T3, T4), Page 291****TRAFIC Box (T1, T3, T4)** **03/80→08/94**

1.4	03/80→04/89	35 / 48	<b>2048802</b> Bendix	20488 185 0 5 [+] 108.9 x 58 x 18.5	Fist-type cal.	<b>91015700</b> Lucas	ø 254 x W 56	
2.0	07/80→04/85	58 / 79	<b>2092602</b> Bendix	20926 185 0 5 [+] 155.7 x 56.5 x 18.5	45 mm piston Ø Fist-type cal. (2 pist.)	<b>91029700</b>	ø 255 x W 45	
2.0	05/85→02/89	60 / 82				<b>91049900</b> Bendix	ø 255 x W 45	⊕ autom adjustm.
2.1 D	05/86→02/89	43 / 58	<b>92017203</b>	ø 252 x 24 x 53.5		<b>91064300</b> Bendix	ø 255 x W 46	Bendix
2.5 D	03/89→08/94	56 / 76				<b>97006800</b> Bendix		Bendix
						<b>97006900</b> Lucas		Lucas
						<b>84015701</b>	ø 254 x W 56, bore ø 25.4	
						<b>84029700</b>	ø 255 x W 45, bore ø 22.2	
						<b>84049900</b>	ø 255 x W 45, bore ø 22.2	⊕ autom adjustm.
1.6	01/83→06/86	48 / 65	<b>2048802</b> Bendix	20488 185 0 5 [+] 108.9 x 58 x 18.5	Fist-type cal.	<b>91015700</b> Lucas	ø 254 x W 56	
			<b>2092602</b> Bendix	20926 185 0 5 [+] 155.7 x 56.5 x 18.5	45 mm piston Ø Fist-type cal. (2 pist.)	<b>91029700</b>	ø 255 x W 45	
						<b>91049900</b> Bendix	ø 255 x W 45	⊕ autom adjustm.
			<b>92017203</b>	ø 252 x 24 x 53.5		<b>91064300</b> Bendix	ø 255 x W 46	Bendix
						<b>97006800</b> Bendix		Bendix
						<b>97006900</b> Lucas		Lucas
						<b>84029700</b>	ø 255 x W 45, bore ø 22.2	
						<b>84049900</b>	ø 255 x W 45, bore ø 22.2	⊕ autom adjustm.
1.6 4x4	08/85→06/86	48 / 65	<b>2048802</b> Bendix	20488 185 0 5 [+] 108.9 x 58 x 18.5	Fist-type cal.	<b>91015700</b> Lucas	ø 254 x W 56	
			<b>2092602</b> Bendix	20926 185 0 5 [+] 155.7 x 56.5 x 18.5	45 mm piston Ø Fist-type cal. (2 pist.)	<b>91029700</b>	ø 255 x W 45	
						<b>91049900</b> Bendix	ø 255 x W 45	⊕ autom adjustm.
			<b>92017203</b>	ø 252 x 24 x 53.5		<b>91064300</b> Bendix	ø 255 x W 46	Bendix
						<b>97006800</b> Bendix		Bendix
						<b>97006900</b> Lucas		Lucas
						<b>83029701</b>	ø 255 x W 45, bore ø 23.8	
						<b>84049901</b>	ø 255 x W 45, bore ø 23.8	⊕ autom adjustm.
1.7	06/86→04/89	50 / 68	<b>2048802</b> Bendix	20488 185 0 5 [+] 108.9 x 58 x 18.5	Fist-type cal.	<b>91015700</b> Lucas	ø 254 x W 56	
			<b>2092602</b> Bendix	20926 185 0 5 [+] 155.7 x 56.5 x 18.5	45 mm piston Ø Fist-type cal. (2 pist.)	<b>91029700</b>	ø 255 x W 45	
						<b>91049900</b> Bendix	ø 255 x W 45	⊕ autom adjustm.
			<b>92017203</b>	ø 252 x 24 x 53.5		<b>91064300</b> Bendix	ø 255 x W 46	Bendix
						<b>97006800</b> Bendix		Bendix
						<b>97006900</b> Lucas		Lucas
						<b>84015701</b>	ø 254 x W 56, bore ø 25.4	

R - S



kW / hp

**RENAULT****RENAULT****TRAFIC Box (T1, T3, T4)** **03/80→08/94**

1.7	06/86→04/89	50 / 68					<b>84029700</b>	ø 255 x W 45, bore ø 22.2		
							<b>84049901</b>	ø 255 x W 45, bore ø 23.8	⊕ autom adjustm.	
							<b>94030800</b>	ø 255 x IH 56		
2.0	06/86→04/89	59 / 80		<b>2048802</b> Bendix	20488 185 0 5 [+] 108.9 x 58 x 18.5	Fist-type cal.		<b>91015700</b> Lucas	ø 254 x W 56	
				<b>2092602</b> Bendix	20926 185 0 5 [+] 155.7 x 56.5 x 18.5	45 mm piston Ø Fist-type cal. (2 pist.)		<b>91029700</b>	ø 255 x W 45	
				<b>92017203</b>	ø 252 x 24 x 53.5			<b>91049900</b> Bendix	ø 255 x W 45	⊕ autom adjustm.
								<b>91064300</b> Bendix	ø 255 x W 46	Bendix
								<b>97006800</b> Bendix		Bendix
								<b>97006900</b> Lucas		Lucas
								<b>83029701</b>	ø 255 x W 45, bore ø 23.8	
								<b>84015701</b>	ø 254 x W 56, bore ø 25.4	
								<b>84049901</b>	ø 255 x W 45, bore ø 23.8	⊕ autom adjustm.
								<b>94030800</b>	ø 255 x IH 56	
2.0 4x4	06/86→04/89	59 / 80		<b>2048802</b> Bendix	20488 185 0 5 [+] 108.9 x 58 x 18.5	Fist-type cal.		<b>91015700</b> Lucas	ø 254 x W 56	
				<b>2092602</b> Bendix	20926 185 0 5 [+] 155.7 x 56.5 x 18.5	45 mm piston Ø Fist-type cal. (2 pist.)		<b>91029700</b>	ø 255 x W 45	
				<b>92017203</b>	ø 252 x 24 x 53.5			<b>91049900</b> Bendix	ø 255 x W 45	⊕ autom adjustm.
								<b>91064300</b> Bendix	ø 255 x W 46	Bendix
								<b>97006800</b> Bendix		Bendix
								<b>97006900</b> Lucas		Lucas
								<b>83029701</b>	ø 255 x W 45, bore ø 23.8	
								<b>84015701</b>	ø 254 x W 56, bore ø 25.4	
								<b>84049901</b>	ø 255 x W 45, bore ø 23.8	⊕ autom adjustm.
2.1 D	09/80→04/89	43 / 58		<b>2048802</b> Bendix	20488 185 0 5 [+] 108.9 x 58 x 18.5	Fist-type cal.		<b>91015700</b> Lucas	ø 254 x W 56	
				<b>2092602</b> Bendix	20926 185 0 5 [+] 155.7 x 56.5 x 18.5	45 mm piston Ø Fist-type cal. (2 pist.)		<b>91029700</b>	ø 255 x W 45	
				<b>92017203</b>	ø 252 x 24 x 53.5			<b>91049900</b> Bendix	ø 255 x W 45	⊕ autom adjustm.
								<b>91064300</b> Bendix	ø 255 x W 46	Bendix
								<b>97006800</b> Bendix		Bendix
								<b>97006900</b> Lucas		Lucas
								<b>84029700</b>	ø 255 x W 45, bore ø 22.2	
								<b>84049900</b>	ø 255 x W 45, bore ø 22.2	⊕ autom adjustm.
								<b>94030800</b>	ø 255 x IH 56	
2.1 D 4x4	11/86→04/89	43 / 58		<b>2048802</b> Bendix	20488 185 0 5 [+] 108.9 x 58 x 18.5	Fist-type cal.		<b>91015700</b> Lucas	ø 254 x W 56	
				<b>2092602</b> Bendix	20926 185 0 5 [+] 155.7 x 56.5 x 18.5	45 mm piston Ø Fist-type cal. (2 pist.)		<b>91029700</b>	ø 255 x W 45	
				<b>92017203</b>	ø 252 x 24 x 53.5			<b>91049900</b> Bendix	ø 255 x W 45	⊕ autom adjustm.
								<b>91064300</b> Bendix	ø 255 x W 46	Bendix
								<b>97006800</b> Bendix		Bendix
								<b>97006900</b> Lucas		Lucas
								<b>84015701</b>	ø 254 x W 56, bore ø 25.4	
								<b>84049901</b>	ø 255 x W 45, bore ø 23.8	⊕ autom adjustm.

**TRAFIC Pritsche/Fahrgestell (P6)** **03/80→04/89** → **TRAFIC Platform/Chassis (P6), Page 293**



kW / hp

**RENAULT****RENAULT****TRAFIC Platform/Chassis (P6) 03/80→04/89**

1.4 1.6	03/80→04/89	35 / 48	 <b>2048802</b> Bendix	20488 185 0 5	Fist-type cal.	 <b>91015700</b> Lucas	ø 254 x W 56																									
	03/80→06/86	48 / 65		 <b>2092602</b> Bendix	20926 185 0 5 [+] 155.7 x 56.5 x 18.5		45 mm piston Ø Fist-type cal. (2 pist.)		 <b>91029700</b>	ø 255 x W 45																						
			 <b>92017203</b>	ø 252 x 24 x 53.5		 <b>91049900</b> Bendix	ø 255 x W 45	⊕ autom adjustm.																								
									 <b>91064300</b> Bendix	ø 255 x W 46	Bendix																					
												 <b>97006800</b> Bendix		Bendix																		
															 <b>97006900</b> Lucas		Lucas															
																		 <b>83029701</b>	ø 255 x W 45, bore ø 23.8													
																					 <b>84049900</b>	ø 255 x W 45, bore ø 22.2	⊕ autom adjustm.									
																								 <b>91015700</b> Lucas	ø 254 x W 56							
																											 <b>91029700</b>	ø 255 x W 45				
																														 <b>91049900</b> Bendix	ø 255 x W 45	⊕ autom adjustm.
 <b>97006800</b> Bendix		Bendix																														
			 <b>97006900</b> Lucas		Lucas																											
						 <b>84015701</b>	ø 254 x W 56, bore ø 25.4																									
									 <b>84049901</b>	ø 255 x W 45, bore ø 23.8	⊕ autom adjustm.																					
												 <b>91015700</b> Lucas	ø 254 x W 56																			
															 <b>91029700</b>	ø 255 x W 45																
																		 <b>91049900</b> Bendix	ø 255 x W 45	⊕ autom adjustm.												
																					 <b>91064300</b> Bendix	ø 255 x W 46	Bendix									
																								 <b>97006800</b> Bendix		Bendix						
																											 <b>97006900</b> Lucas		Lucas			
 <b>83029701</b>	ø 255 x W 45, bore ø 23.8																															
			 <b>84015701</b>	ø 254 x W 56, bore ø 25.4																												
						 <b>84049901</b>	ø 255 x W 45, bore ø 23.8	⊕ autom adjustm.																								
									 <b>91015700</b> Lucas	ø 254 x W 56																						
												 <b>91029700</b>	ø 255 x W 45																			
															 <b>91049900</b> Bendix	ø 255 x W 45	⊕ autom adjustm.															
																		 <b>91064300</b> Bendix	ø 255 x W 46	Bendix												
																					 <b>97006800</b> Bendix		Bendix									
																								 <b>97006900</b> Lucas		Lucas						
																											 <b>83029701</b>	ø 255 x W 45, bore ø 23.8				
 <b>84049901</b>	ø 255 x W 45, bore ø 23.8	⊕ autom adjustm.																														
			 <b>91015700</b> Lucas	ø 254 x W 56																												
						 <b>91029700</b>	ø 255 x W 45																									
									 <b>91049900</b> Bendix	ø 255 x W 45	⊕ autom adjustm.																					
												 <b>91064300</b> Bendix	ø 255 x W 46	Bendix																		
															 <b>97006800</b> Bendix		Bendix															
																		 <b>97006900</b> Lucas		Lucas												
																					 <b>84015701</b>	ø 254 x W 56, bore ø 25.4										
																								 <b>91015700</b> Lucas	ø 254 x W 56							
																											 <b>91029700</b>	ø 255 x W 45				
 <b>91049900</b> Bendix	ø 255 x W 45	⊕ autom adjustm.																														
			 <b>91064300</b> Bendix	ø 255 x W 46	Bendix																											
						 <b>97006800</b> Bendix		Bendix																								
									 <b>97006900</b> Lucas		Lucas																					
												 <b>84015701</b>	ø 254 x W 56, bore ø 25.4																			



kW / hp

**RENAULT****RENAULT****TRAFIC Platform/Chassis (P6)** **03/80 → 04/89**

2.0 4x4	05/85→02/89	60 / 82					<b>84049900</b>	ø 255 x W 45, bore ø 22.2	⊕ autom adjustm.											
2.1 D	07/80→04/85	43 / 58					<b>91015700</b> Lucas	ø 254 x W 56												
2.1 D	05/85→02/89	44 / 60					<b>91029700</b>	ø 255 x W 45												
2.5 D	03/80→04/89	51 / 69					<b>91049900</b> Bendix	ø 255 x W 45	⊕ autom adjustm.											
2.1 D 4x4	05/85→02/89	43 / 58		<b>2048802</b> Bendix	20488 185 0 5 [+] 108.9 x 58 x 18.5	Fist-type cal.		<b>91064300</b> Bendix	ø 255 x W 46	Bendix										
												<b>92017203</b>	ø 252 x 24 x 53.5							
																<b>97006800</b> Bendix	Bendix			
																			<b>97006900</b> Lucas	Lucas
	<b>84049900</b>	ø 255 x W 45, bore ø 22.2	⊕ autom adjustm.																	

**TRAFIC Van (T1, T3, T4)** **03/80 → 08/94** → **TRAFIC Box (T1, T3, T4), Page 291****TRAFIC Bus (TXW)** **05/89 → 03/01**




































1.7	08/92→08/94	50 / 68		<b>2048802</b> Bendix	20488 185 0 5 [+] 108.9 x 58 x 18.5	Fist-type cal.		<b>91015700</b> Lucas	ø 254 x W 56										
												<b>92017203</b>	ø 252 x 24 x 53.5						
															<b>91029700</b>	ø 255 x W 45			
																		<b>91049900</b> Bendix	ø 255 x W 45
	<b>97006900</b> Lucas	Lucas																	
	<b>83029701</b>	ø 255 x W 45, bore ø 23.8																	
	<b>84049901</b>	ø 255 x W 45, bore ø 23.8	⊕ autom adjustm.																
1.9 D	06/97→03/01	44 / 60		<b>2048802</b> Bendix	20488 185 0 5 [+] 108.9 x 58 x 18.5	Fist-type cal.		<b>91029700</b>	ø 255 x W 45										
												<b>92017203</b>	ø 252 x 24 x 53.5						
															<b>91049700</b>	ø 254 x W 57			
																		<b>91049900</b> Bendix	ø 255 x W 45
	<b>97013800</b> Lucas	Lucas																	
	<b>94030800</b>	ø 255 x IH 56																	
2.0	05/89→08/90	59 / 80		<b>2048802</b> Bendix	20488 185 0 5 [+] 108.9 x 58 x 18.5	Fist-type cal.		<b>91015700</b> Lucas	ø 254 x W 56										
												<b>92017203</b>	ø 252 x 24 x 53.5						
															<b>91029700</b>	ø 255 x W 45			
																		<b>91049900</b> Bendix	ø 255 x W 45
	<b>97006900</b> Lucas	Lucas																	
	<b>84015701</b>	ø 254 x W 56, bore ø 25.4																	
	<b>84029700</b>	ø 255 x W 45, bore ø 22.2																	
2.1 D	05/89→06/94	43 / 58		<b>2048802</b> Bendix	20488 185 0 5 [+] 108.9 x 58 x 18.5	Fist-type cal.		<b>91015700</b> Lucas	ø 254 x W 56										
												<b>92017203</b>	ø 252 x 24 x 53.5						
															<b>91029700</b>	ø 255 x W 45			
																		<b>91049900</b> Bendix	ø 255 x W 45
	<b>97006900</b> Lucas	Lucas																	
	<b>84015701</b>	ø 254 x W 56, bore ø 25.4																	
	<b>84029700</b>	ø 255 x W 45, bore ø 22.2																	
	<b>94030800</b>	ø 255 x IH 56																	
2.1 D	06/94→10/97	47 / 64		<b>2048802</b> Bendix	20488 185 0 5 [+] 108.9 x 58 x 18.5	Fist-type cal.		<b>91015700</b> Lucas	ø 254 x W 56	→08/94									





kW / hp

**RENAULT****RENAULT****TRAFIC Bus (TXW)  05/89→03/01**

2.1 D	06/94→10/97	47 / 64	 <b>2092602</b> Bendix	20926 185 0 5 [+] 155.7 x 56.5 x 18.5	45 mm piston Ø Fist-type cal. (2 pist.)	 <b>91029700</b>	ø 255 x W 45	
			 <b>92017203</b>	ø 252 x 24 x 53.5		 <b>91049700</b>	ø 254 x W 57	09/94→
						 <b>91049900</b> Bendix	ø 255 x W 45	⊕ autom adjustm.
2.2	05/89→06/94	70 / 95	 <b>2048802</b> Bendix	20488 185 0 5 [+] 108.9 x 58 x 18.5	Fist-type cal.	 <b>91015700</b> Lucas	ø 254 x W 56	
			 <b>2092602</b> Bendix	20926 185 0 5 [+] 155.7 x 56.5 x 18.5	45 mm piston Ø Fist-type cal. (2 pist.)	 <b>91029700</b>	ø 255 x W 45	
			 <b>92017203</b>	ø 252 x 24 x 53.5		 <b>91049900</b> Bendix	ø 255 x W 45	⊕ autom adjustm.
2.2	06/94→10/97	74 / 101	 <b>2048802</b> Bendix	20488 185 0 5 [+] 108.9 x 58 x 18.5	Fist-type cal.	 <b>91015700</b> Lucas	ø 254 x W 56	→08/94
			 <b>2092602</b> Bendix	20926 185 0 5 [+] 155.7 x 56.5 x 18.5	45 mm piston Ø Fist-type cal. (2 pist.)	 <b>91029700</b>	ø 255 x W 45	
			 <b>92017203</b>	ø 252 x 24 x 53.5		 <b>91049700</b>	ø 254 x W 57	09/94→
2.2 4x4	05/89→06/94	70 / 95	 <b>2048802</b> Bendix	20488 185 0 5 [+] 108.9 x 58 x 18.5	Fist-type cal.	 <b>91015700</b> Lucas	ø 254 x W 56	
			 <b>2092602</b> Bendix	20926 185 0 5 [+] 155.7 x 56.5 x 18.5	45 mm piston Ø Fist-type cal. (2 pist.)	 <b>91029700</b>	ø 255 x W 45	
			 <b>92017203</b>	ø 252 x 24 x 53.5		 <b>91049900</b> Bendix	ø 255 x W 45	⊕ autom adjustm.
2.2 4x4	06/94→10/97	74 / 101	 <b>2048802</b> Bendix	20488 185 0 5 [+] 108.9 x 58 x 18.5	Fist-type cal.	 <b>91015700</b> Lucas	ø 254 x W 56	→08/94
			 <b>2092602</b> Bendix	20926 185 0 5 [+] 155.7 x 56.5 x 18.5	45 mm piston Ø Fist-type cal. (2 pist.)	 <b>91029700</b>	ø 255 x W 45	
			 <b>92017203</b>	ø 252 x 24 x 53.5		 <b>91049700</b>	ø 254 x W 57	09/94→
2.5 D	05/89→03/01	55 / 75	 <b>2048802</b> Bendix	20488 185 0 5 [+] 108.9 x 58 x 18.5	Fist-type cal.	 <b>91015700</b> Lucas	ø 254 x W 56	→08/94
			 <b>2092602</b> Bendix	20926 185 0 5 [+] 155.7 x 56.5 x 18.5	45 mm piston Ø Fist-type cal. (2 pist.)	 <b>91029700</b>	ø 255 x W 45	
			 <b>92017203</b>	ø 252 x 24 x 53.5		 <b>91049700</b>	ø 254 x W 57	09/94→

R - S



kW / hp

**RENAULT****RENAULT****TRAFIC Bus (TXW)** **05/89→03/01**

2.5 D	05/89→03/01	55 / 75				<b>91049900</b> Bendix	ø 255 x W 45	⊕ autom adjustm.
						<b>97006800</b> Bendix		Bendix
						<b>97006900</b> Lucas		→09/94 Lucas
						<b>97013800</b> Lucas		10/94→ Lucas
						<b>84015701</b>	ø 254 x W 56, bore ø 25.4	→08/94
						<b>94030800</b>	ø 255 x IH 56	
2.5 D 4x4	08/89→03/01	55 / 75	<b>2048802</b> Bendix	20488 185 0 5 [+] 108.9 x 58 x 18.5	Fist-type cal.	<b>91015700</b> Lucas	ø 254 x W 56	→08/94
			<b>2092602</b> Bendix	20926 185 0 5 [+] 155.7 x 56.5 x 18.5	45 mm piston Ø Fist-type cal. (2 pist.)	<b>91029700</b>	ø 255 x W 45	
			<b>92017203</b>	ø 252 x 24 x 53.5		<b>91049700</b>	ø 254 x W 57	09/94→
						<b>91049900</b> Bendix	ø 255 x W 45	⊕ autom adjustm.
						<b>97006800</b> Bendix		Bendix
						<b>97006900</b> Lucas		→09/94 Lucas
						<b>97013800</b> Lucas		10/94→ Lucas
						<b>94030800</b>	ø 255 x IH 56	

**TRAFIC Box (TXX)** **03/89→03/01**

1.4	05/89→06/91	35 / 48	<b>2048802</b> Bendix	20488 185 0 5 [+] 108.9 x 58 x 18.5	Fist-type cal.	<b>91015700</b> Lucas	ø 254 x W 56	
			<b>2092602</b> Bendix	20926 185 0 5 [+] 155.7 x 56.5 x 18.5	45 mm piston Ø Fist-type cal. (2 pist.)	<b>91029700</b>	ø 255 x W 45	
			<b>92017203</b>	ø 252 x 24 x 53.5		<b>91049900</b> Bendix	ø 255 x W 45	⊕ autom adjustm.
						<b>97006800</b> Bendix		Bendix
						<b>97006900</b> Lucas		Lucas
						<b>83029701</b>	ø 255 x W 45, bore ø 23.8	
						<b>84015701</b>	ø 254 x W 56, bore ø 25.4	
						<b>84049901</b>	ø 255 x W 45, bore ø 23.8	⊕ autom adjustm.
						<b>94030800</b>	ø 255 x IH 56	
1.7	08/92→08/94	50 / 68	<b>2048802</b> Bendix	20488 185 0 5 [+] 108.9 x 58 x 18.5	Fist-type cal.	<b>91015700</b> Lucas	ø 254 x W 56	
			<b>2092602</b> Bendix	20926 185 0 5 [+] 155.7 x 56.5 x 18.5	45 mm piston Ø Fist-type cal. (2 pist.)	<b>91029700</b>	ø 255 x W 45	
			<b>92017203</b>	ø 252 x 24 x 53.5		<b>91049900</b> Bendix	ø 255 x W 45	⊕ autom adjustm.
						<b>97006800</b> Bendix		Bendix
						<b>97006900</b> Lucas		Lucas
						<b>83029701</b>	ø 255 x W 45, bore ø 23.8	
						<b>84015701</b>	ø 254 x W 56, bore ø 25.4	
						<b>84049901</b>	ø 255 x W 45, bore ø 23.8	⊕ autom adjustm.
1.9 D	06/97→03/01	44 / 60	<b>2048802</b> Bendix	20488 185 0 5 [+] 108.9 x 58 x 18.5	Fist-type cal.	<b>91029700</b>	ø 255 x W 45	
			<b>2092602</b> Bendix	20926 185 0 5 [+] 155.7 x 56.5 x 18.5	45 mm piston Ø Fist-type cal. (2 pist.)	<b>91049700</b>	ø 254 x W 57	
			<b>92017203</b>	ø 252 x 24 x 53.5		<b>91049900</b> Bendix	ø 255 x W 45	⊕ autom adjustm.
						<b>97006800</b> Bendix		Bendix
						<b>97013800</b> Lucas		Lucas
						<b>83029701</b>	ø 255 x W 45, bore ø 23.8	
						<b>84049901</b>	ø 255 x W 45, bore ø 23.8	⊕ autom adjustm.
						<b>94030800</b>	ø 255 x IH 56	

R-S



kW / hp

**RENAULT****RENAULT****TRAFIC Box (TXX) 03/89 → 03/01**

2.0	05/89→08/90	59 / 80	<b>2048802</b> Bendix	20488 185 0 5 [+] 108.9 x 58 x 18.5	Fist-type cal.	<b>91015700</b> Lucas	ø 254 x W 56	
2.2	05/89→06/94	70 / 95	<b>2092602</b> Bendix	20926 185 0 5 [+] 155.7 x 56.5 x 18.5	45 mm piston Ø Fist-type cal. (2 pist.)	<b>91029700</b>	ø 255 x W 45	
2.2 4x4	05/89→06/94	70 / 95	<b>92017203</b>	ø 252 x 24 x 53.5		<b>91049900</b> Bendix	ø 255 x W 45	⊕ autom adjustm.
2.5 D	03/89→08/94	56 / 76				<b>97006800</b> Bendix		Bendix
			<b>97006900</b> Lucas			<b>84015701</b>	ø 254 x W 56, bore ø 25.4	
2.1 D	05/89→06/94	43 / 58	<b>2048802</b> Bendix	20488 185 0 5 [+] 108.9 x 58 x 18.5	Fist-type cal.	<b>91015700</b> Lucas	ø 254 x W 56	
			<b>2092602</b> Bendix	20926 185 0 5 [+] 155.7 x 56.5 x 18.5	45 mm piston Ø Fist-type cal. (2 pist.)	<b>91029700</b>	ø 255 x W 45	
			<b>92017203</b>	ø 252 x 24 x 53.5		<b>91049900</b> Bendix	ø 255 x W 45	⊕ autom adjustm.
						<b>97006800</b> Bendix		Bendix
			<b>97006900</b> Lucas			<b>84015701</b>	ø 254 x W 56, bore ø 25.4	
2.1 D	06/94→10/97	47 / 64	<b>2048802</b> Bendix	20488 185 0 5 [+] 108.9 x 58 x 18.5	Fist-type cal.	<b>91015700</b> Lucas	ø 254 x W 56	→08/94
2.2	06/94→10/97	74 / 101	<b>2092602</b> Bendix	20926 185 0 5 [+] 155.7 x 56.5 x 18.5	45 mm piston Ø Fist-type cal. (2 pist.)	<b>91029700</b>	ø 255 x W 45	
2.2 4x4	06/94→10/97	74 / 101	<b>92017203</b>	ø 252 x 24 x 53.5		<b>91049700</b>	ø 254 x W 57	09/94→
2.5 D	05/89→03/01	55 / 75				<b>91049900</b> Bendix	ø 255 x W 45	⊕ autom adjustm.
2.5 D 4x4	05/89→03/01	55 / 75	<b>97006800</b> Bendix			<b>97013800</b> Lucas		Bendix Lucas
			<b>83029701</b>			<b>84015701</b>	ø 255 x W 45, bore ø 23.8	
			<b>84015701</b>			<b>84049901</b>	ø 254 x W 56, bore ø 25.4	→08/94
			<b>84049901</b>			<b>94030800</b>	ø 255 x W 45, bore ø 23.8	⊕ autom adjustm.
			<b>94030800</b>				ø 255 x IH 56	

**TRAFIC Kasten (TXX) 03/89 → 03/01 → TRAFIC Box (TXX), Page 296****TRAFIC Box (FL) 03/01 → → TRAFIC II Box (FL), Page 298****TRAFIC Kasten (FL) 03/01 → → TRAFIC II Box (FL), Page 298****TRAFIC Platform/Chassis (PXX) 03/89 → 03/01**

1.7	05/89→08/94	50 / 68	<b>2048802</b> Bendix	20488 185 0 5 [+] 108.9 x 58 x 18.5	Fist-type cal.	<b>91015700</b> Lucas	ø 254 x W 56	
2.0	03/89→12/91	60 / 82	<b>2092602</b> Bendix	20926 185 0 5 [+] 155.7 x 56.5 x 18.5	45 mm piston Ø Fist-type cal. (2 pist.)	<b>91029700</b>	ø 255 x W 45	
2.1 D (RWD)	05/89→06/94	43 / 58	<b>92017203</b>	ø 252 x 24 x 53.5		<b>91049900</b> Bendix	ø 255 x W 45	⊕ autom adjustm.
2.2	05/89→06/94	70 / 95				<b>97006800</b> Bendix		Bendix
2.5 D	03/89→08/94	56 / 76	<b>97006900</b> Lucas			<b>84015701</b>	ø 254 x W 56, bore ø 25.4	
2.0 (RWD)	05/89→10/97	59 / 80	<b>2048802</b> Bendix	20488 185 0 5 [+] 108.9 x 58 x 18.5	Fist-type cal.	<b>91015700</b> Lucas	ø 254 x W 56	→08/94
			<b>2092602</b> Bendix	20926 185 0 5 [+] 155.7 x 56.5 x 18.5	45 mm piston Ø Fist-type cal. (2 pist.)	<b>91029700</b>	ø 255 x W 45	
			<b>92017203</b>	ø 252 x 24 x 53.5		<b>91049700</b>	ø 254 x W 57	09/94→
						<b>91049900</b> Bendix	ø 255 x W 45	⊕ autom adjustm.
			<b>97006800</b> Bendix			<b>97006900</b> Lucas		Bendix →09/94 Lucas
			<b>97013800</b> Lucas					10/94→ Lucas

R - S



kW / hp

**RENAULT****RENAULT****TRAFIC Platform/Chassis (PXX) 03/89→03/01**

2.0 (RWD)	05/89→10/97	59 / 80					<b>84015701</b>	ø 254 x W 56, bore ø 25.4	→08/94
2.1 D	09/94→04/98	47 / 64		<b>2048802</b>	20488 185 0 5	Fist-type cal.		<b>91029700</b>	ø 255 x W 45
2.2	09/94→04/98	74 / 101		<b>2092602</b>	20926 185 0 5	45 mm piston Ø		<b>91049700</b>	ø 254 x W 57
2.2 4x4	09/94→04/98	74 / 101		<b>2092602</b>	20926 185 0 5	45 mm piston Ø		<b>91049700</b>	ø 254 x W 57
2.5 D	09/94→04/98	58 / 79		<b>2092602</b>	20926 185 0 5	Fist-type cal. (2 pist.)		<b>91049900</b>	ø 255 x W 45
2.5 D	05/98→03/01	55 / 75		<b>2092602</b>	20926 185 0 5	Fist-type cal. (2 pist.)		<b>91049900</b>	ø 255 x W 45
2.5 D 4x4	09/94→01/99	58 / 79		<b>92017203</b>	ø 252 x 24 x 53.5			<b>91049900</b>	ø 255 x W 45
								<b>97006800</b>	Bendix
								<b>97013800</b>	Lucas
2.1 D (RWD)	06/94→10/97	47 / 64		<b>2048802</b>	20488 185 0 5	Fist-type cal.		<b>91015700</b>	ø 254 x W 56
				<b>2092602</b>	20926 185 0 5	45 mm piston Ø		<b>91029700</b>	ø 255 x W 45
				<b>2092602</b>	20926 185 0 5	Fist-type cal. (2 pist.)		<b>91029700</b>	ø 255 x W 45
				<b>92017203</b>	ø 252 x 24 x 53.5			<b>91049700</b>	ø 254 x W 57
								<b>91049900</b>	ø 255 x W 45
								<b>91049900</b>	ø 255 x W 45
								<b>97006800</b>	Bendix
								<b>97013800</b>	Lucas
								<b>97013800</b>	Lucas
								<b>84015701</b>	ø 254 x W 56, bore ø 25.4
2.5 D	05/89→03/01	51 / 69		<b>2048802</b>	20488 185 0 5	Fist-type cal.		<b>91015700</b>	ø 254 x W 56
				<b>2092602</b>	20926 185 0 5	45 mm piston Ø		<b>91029700</b>	ø 255 x W 45
				<b>2092602</b>	20926 185 0 5	Fist-type cal. (2 pist.)		<b>91029700</b>	ø 255 x W 45
				<b>92017203</b>	ø 252 x 24 x 53.5			<b>91049700</b>	ø 254 x W 57
								<b>91049900</b>	ø 255 x W 45
								<b>91049900</b>	ø 255 x W 45
								<b>97006800</b>	Bendix
								<b>97006900</b>	Lucas
								<b>97013800</b>	Lucas
								<b>97013800</b>	Lucas
2.5 D 4x4	03/89→08/94	56 / 76		<b>2048802</b>	20488 185 0 5	Fist-type cal.		<b>91015700</b>	ø 254 x W 56
				<b>2092602</b>	20926 185 0 5	45 mm piston Ø		<b>91029700</b>	ø 255 x W 45
				<b>2092602</b>	20926 185 0 5	Fist-type cal. (2 pist.)		<b>91029700</b>	ø 255 x W 45
				<b>92017203</b>	ø 252 x 24 x 53.5			<b>91049700</b>	ø 254 x W 57
								<b>91049900</b>	ø 255 x W 45
								<b>91049900</b>	ø 255 x W 45
								<b>97006800</b>	Bendix
								<b>97006900</b>	Lucas
								<b>97013800</b>	Lucas
								<b>97013800</b>	Lucas

**TRAFIC Pritsche/Fahrgestell (PXX) 03/89→03/01 → TRAFIC Platform/Chassis (PXX), Page 297****TRAFIC Van (TXX) 03/89→03/01 → TRAFIC Box (TXX), Page 296****TRAFIC II Van (FL) 03/01 → → TRAFIC II Box (FL), Page 298****TRAFIC II Bus (JL) 03/01 →**

1.9 dCi	04/01→07/03	59 / 80		<b>2309902</b>	23099 184 1 4			<b>2398001</b>	23980 170 1 4
1.9 dCi 100 (JLOC)	03/01→	74 / 101		<b>2309902</b>	23099 184 1 4	[+] 145.1 x 62.4 x 18.4		<b>2398001</b>	23980 170 1 4
1.9 dCi 80 (JLOB)	03/01→	60 / 82		<b>82063500</b>				<b>82063300</b>	[-] 94.6 x 57.3 x 17
2.0 (JLOA)	03/01→	88 / 120		<b>82063500</b>				<b>82063300</b>	Lucas
2.0 16V	08/06→	86 / 117		<b>82063500</b>				<b>82063300</b>	Lucas
2.0 dCi 115 (JLOH)	08/06→	84 / 114		<b>92116003</b>	ø 305.5 x 28 x 49.7			<b>92153700</b>	ø 280 x 12 x 102.2
2.0 dCi 90 (JLOH)	08/06→	66 / 90		<b>92116003</b>	ø 305.5 x 28 x 49.7			<b>92153700</b>	ø 280 x 12 x 102.2
2.5 dCi 115	02/08→	84 / 114		<b>92116003</b>	ø 305.5 x 28 x 49.7			<b>92153700</b>	ø 280 x 12 x 102.2
2.5 dCi 135 (JLOD)	05/03→	99 / 135		<b>92116003</b>	ø 305.5 x 28 x 49.7			<b>92153700</b>	ø 280 x 12 x 102.2
2.5 dCi 145 (JLOJ)	08/06→	107 / 146		<b>92116003</b>	ø 305.5 x 28 x 49.7			<b>92153700</b>	ø 280 x 12 x 102.2
2.5 DTi	03/03→07/03	99 / 135		<b>92116003</b>	ø 305.5 x 28 x 49.7			<b>92153700</b>	ø 280 x 12 x 102.2

**TRAFIC II Box (FL) 03/01 →**

1.9 dCi	03/01→	75 / 102		<b>2309902</b>	23099 184 1 4			<b>2398001</b>	23980 170 1 4
1.9 dCi	04/01→07/03	59 / 80		<b>2309902</b>	23099 184 1 4	[+] 145.1 x 62.4 x 18.4		<b>2398001</b>	23980 170 1 4
1.9 dCi 100 (FLOC)	03/01→	74 / 101		<b>82063500</b>				<b>82063300</b>	[-] 94.6 x 57.3 x 17
1.9 dCi 80 (FLOB)	03/01→	60 / 82		<b>82063500</b>				<b>82063300</b>	Lucas
2.0 (FLOA)	03/01→	88 / 120		<b>82063500</b>				<b>82063300</b>	Lucas
2.0 16V	08/06→	86 / 117		<b>82063500</b>				<b>82063300</b>	Lucas
2.0 dCi 115 (FLO1, FLOU)	08/06→	84 / 114		<b>92116003</b>	ø 305.5 x 28 x 49.7			<b>92153700</b>	ø 280 x 12 x 102.2
2.0 dCi 90 (FLOH)	08/06→	66 / 90		<b>92116003</b>	ø 305.5 x 28 x 49.7			<b>92153700</b>	ø 280 x 12 x 102.2
2.5 dCi 135 (FLOD)	05/03→	99 / 135		<b>92116003</b>	ø 305.5 x 28 x 49.7			<b>92153700</b>	ø 280 x 12 x 102.2
2.5 dCi 145 (FLOJ)	08/06→	107 / 146		<b>92116003</b>	ø 305.5 x 28 x 49.7			<b>92153700</b>	ø 280 x 12 x 102.2
2.5 DTi	03/03→07/03	99 / 135		<b>92116003</b>	ø 305.5 x 28 x 49.7			<b>92153700</b>	ø 280 x 12 x 102.2

**TRAFIC II Kasten (FL) 03/01 → → TRAFIC II Box (FL), Page 298****TRAFIC II Pritsche/Fahrgestell (EL) 03/01 → → TRAFIC II Platform/Chassis (EL), Page 299**



kW / hp



## RENAULT

## RENAULT

## TRAFIC II Platform/Chassis (EL) 03/01 →

1.9 dCi	09/01 → 07/03	59 / 80		<b>2309902</b> Lucas	23099 184 1 4 [+] 145.1 x 62.4 x 18.4		<b>2398001</b> Lucas	23980 170 1 4 [-] 94.6 x 57.3 x 17
1.9 dCi 100 (ELOC)	03/01 →	74 / 101						
1.9 dCi 80 (ELOB)	03/01 →	60 / 82						
2.0 (ELOA)	03/01 →	88 / 120		<b>82063500</b> Lucas			<b>82063300</b> Lucas	
2.0 16V	08/06 →	86 / 117						
2.0 dCi 115 (ELOH)	08/06 →	84 / 114		<b>92116003</b> 	ø 305.5 x 28 x 49.7		<b>92153700</b> 	ø 280 x 12 x 102.2
2.0 dCi 90 (ELOH)	08/06 →	66 / 90						
2.5 dCi	08/07 →	84 / 114						
2.5 dCi 135 (ELOD)	03/01 →	99 / 135						
2.5 dCi 145 (ELOJ)	08/06 →	107 / 146						

## RENAULT TRUCKS

## RENAULT TRUCKS

## 50 Series 01/87 →

S 35 - S 66	01/87 →						<b>17366xx</b>	17366 0890 0 5 W 101.1 x iaL 324.4 x ø 308
-------------	---------	--	--	--	--	--	----------------	---

## AE - Series / Magnum 01/90 → 12/92

AE 380	01/90 → 12/92			<b>2904303</b> Lucas	29043 240 0 4 T3018 [o] 204.1 x 96 x 24		<b>1993502</b>	19935 1850 0 8 T088 W 175 x iaL 183,8 x ø 414
AE 380.19 TD (Traktor)	01/90 → 12/92							
AE 380.22 TD (Traktor)	01/90 → 12/92							
AE 385 ti	01/90 → 12/92			<b>93086000</b>	ø 440 x 45 x 100		<b>1993509</b>	19935 1850 0 8 T0115 W 175 x iaL 183,8 x ø 414
AE 500	01/90 → 12/92						<b>1993511</b>	19935 1850 0 8 D7113 W 175 x iaL 183,8 x ø 414
AE 500.19 TD	01/90 → 12/92						<b>86002800</b> 7338 B Fe	ø 8 x L 18 64x
AE 500.22 TD	01/90 → 12/92						<b>86002801</b> 7338 B Cu	ø 8 x L 18 64x

## Agora 01/96 →

Agora (4x2)	01/96 →	186-188 / 253-256		<b>2903007</b> Meritor D-3	29030 282 1 4 T3016 [o] 249.5 x 118.2 x 28.2		<b>1918712</b>	19187 1850 0 8 D7113 W 220 x iaL 183,8 x ø 414
Agora (6x2)	01/96 →	186-188 / 253-256					<b>86002800</b> 7338 B Fe	ø 8 x L 18 64x
							<b>86002801</b> 7338 B Cu	ø 8 x L 18 64x

## Ares

Ares (4x2)	250 / 340		<b>2927802</b>	29278 300 1 4 T7400		<b>2927802</b>	29278 300 1 4 T7400
Ares (4x2)	222 / 302		Knorr ProTecS	[o] 247.3 x 109.5 x 30		Knorr ProTecS	[o] 247.3 x 109.5 x 30

## C 10/82 → 10/98

C 210.19 (4x2)	12/83 → 05/91	153 / 208		<b>1904902</b>	19049 1250 0 5 T088 W 150 x iaL 346,7 x ø 414	→ 06/87		<b>1946301</b>	19463 1350 0 4 T088 W 175 x iaL 370,5 x ø 414	→ 02/89
C 210.19 (4x2)	12/83 → 05/91	153 / 208								
C 260.19 (4x4)	10/82 → 05/91	192 / 261		<b>1993402</b>	19934 1850 0 8 T088 W 150 x iaL 183,8 x ø 414	07/87 →		<b>1993502</b>	19935 1850 0 8 T088 W 175 x iaL 183,8 x ø 414	03/89 →
C 260.19 (4x2)	10/82 → 05/91	192 / 261								
C 260.19, C 280.19 (4x2)	10/82 → 10/98	192-202 / 261-275		<b>1993409</b>	19934 1850 0 8 T0115 W 150 x iaL 183,8 x ø 414	07/87 →		<b>1993509</b>	19935 1850 0 8 T0115 W 175 x iaL 183,8 x ø 414	03/89 →
C 260.19T (4x2)	10/82 → 10/98	192 / 261								
C 260.26 (6x4)	10/82 → 05/91	192 / 261		<b>86002800</b> 7338 B Fe	ø 8 x L 18	64x 07/87 →		<b>1993511</b>	19935 1850 0 8 D7113 W 175 x iaL 183,8 x ø 414	03/89 →
C 260.26 (6x4)	10/82 → 05/91	192 / 261								
C 290.19, C 300.19 (4x4)	10/82 → 10/98	214-222 / 291-302		<b>86002801</b> 7338 B Cu	ø 8 x L 18	64x 07/87 →		<b>86002800</b> 7338 B Fe	ø 8 x L 18	72x → 02/89 64x 03/89 →
C 290.19T (4x4)	05/86 → 05/91	214 / 291								
C 290.19T (4x2)	05/86 → 05/91	214 / 291								
C 290.26, C 300.26 (6x4)	10/82 → 10/98	214-222 / 291-302		<b>87001300</b> 7338 C Fe	ø 6 x L 15	96x → 06/87		<b>86002801</b> 7338 B Cu	ø 8 x L 18	72x → 02/89 64x 03/89 →
C 290.26, C 300.26 (6x4)	05/86 → 10/98	214-222 / 291-302								
C 230ti.19 (4x2)	05/90 → 07/92	166 / 226		<b>1993402</b>	19934 1850 0 8 T088 W 150 x iaL 183,8 x ø 414			<b>1993502</b>	19935 1850 0 8 T088 W 175 x iaL 183,8 x ø 414	
C 280.19 (4x2)	07/92 → 03/93	202 / 275								
C 300.19 (4x4)	04/87 → 10/98	222 / 302		<b>1993409</b>	19934 1850 0 8 T0115 W 150 x iaL 183,8 x ø 414			<b>1993509</b>	19935 1850 0 8 T0115 W 175 x iaL 183,8 x ø 414	
C 300.19 (4x2)	04/87 → 10/98	222 / 302								
C 300.19 (4x2)	04/87 → 10/98	222 / 302								
C 300.24 (6x4)	04/87 → 10/98	222 / 302		<b>86002800</b> 7338 B Fe	ø 8 x L 18	64x		<b>1993511</b>	19935 1850 0 8 D7113 W 175 x iaL 183,8 x ø 414	64x
C 300.24 (6x4)	04/87 → 10/98	222 / 302								
C 300.26 (6x4)	04/87 → 10/98	222 / 302		<b>86002801</b> 7338 B Cu	ø 8 x L 18	64x		<b>86002800</b> 7338 B Fe	ø 8 x L 18	64x
C 300.26 (6x4)	04/87 → 10/98	222 / 302								
C 340.19T (4x4)	07/90 → 10/98	249 / 339								
C 340ti.17T (4x2)	07/90 → 10/98	249 / 339								
C 340ti.17T (4x2)	07/90 → 10/98	249 / 339								
C 340ti.19T (4x2)	07/90 → 10/98	249 / 339								
CBH 280.26 (6x6)	04/86 → 10/92	208 / 283								
CBH 280.34 (6x6)	04/86 → 10/92	208 / 283								
CBH 320.26 (6x6)	10/92 → 10/98	236 / 321								
CBH 320.26 (6x6)	10/92 → 10/98	236 / 321								
CBH 320.26T (6x6)	10/92 → 10/98	236 / 321								
CBH 320.34 (6x6)	10/92 → 10/98	236 / 321								
CBH 320.34 (6x6)	10/92 → 10/98	236 / 321								
CBH 320.34T (6x6)	10/92 → 10/98	236 / 321								
CBH 350.26 (6x6)	05/90 → 01/93	259 / 352								
CBH 385.24 (6x6)	10/92 → 10/98	283 / 385								
CBH 385.24 (6x6)	10/92 → 10/98	283 / 385								
CBH 385.26 (6x6)	10/92 → 10/98	283 / 385								
CBH 385.26 (6x6)	10/92 → 10/98	283 / 385								
CBH 385.26T (6x6)	10/92 → 10/98	283 / 385								
CBH 385.34 (6x6)	10/92 → 10/98	283 / 385								
CBH 385.34 (6x6)	10/92 → 10/98	283 / 385								
CBH 385.34T (6x6)	10/92 → 10/98	283 / 385								
CCH 300.26 (6x4)	09/90 → 03/93	222 / 302								
CCH 300.26 (6x4)	09/90 → 03/93	222 / 302								
CCH 300.30 (6x4)	09/90 → 03/93	222 / 302								
CCH 300.30 (6x4)	09/90 → 03/93	222 / 302								
CLM 280.19 (4x2)	04/86 → 10/92	208 / 283								
CLM 280.26 (6x4)	04/86 → 10/92	208 / 283								
CLM 320.19T (4x2)	10/92 → 10/98	236 / 321								



kW / hp



## RENAULT TRUCKS

## RENAULT TRUCKS

## C 10/82 → 10/98

CLM 320.25/T (4x2)	10/92→10/98	236 / 321		<b>1993402</b>	19934 1850 0 8 T088			<b>1993502</b>	19935 1850 0 8 T088	
CLM 340.19 (4x2)	02/88→10/91	247 / 336		<b>1993409</b>	W 150 x iaL 183,8 x ø 414			<b>1993509</b>	W 175 x iaL 183,8 x ø 414	
CLM 340.19/T (4x2)	02/88→10/91	247 / 336		<b>1993409</b>				<b>1993509</b>	19935 1850 0 8 T0115	
CLM 380.19/T (4x2)	05/91→10/92	275 / 374		<b>1993409</b>				<b>1993511</b>	W 175 x iaL 183,8 x ø 414	
CLM 385.19/T (4x2)	10/92→10/98	283 / 385		<b>86002800</b>	ø 8 x L 18	64x		<b>1993511</b>	19935 1850 0 8 D7113	
CLM 385.22/T (4x2)	10/92→10/98	283 / 385		<b>86002800</b>	ø 8 x L 18	64x		<b>86002800</b>	W 175 x iaL 183,8 x ø 414	
CLM 385.25/T (4x2)	10/92→10/98	283 / 385		<b>86002801</b>	ø 8 x L 18	64x		<b>86002800</b>	ø 8 x L 18	64x
CLR 220.19 (4x2)	05/88→05/91	162 / 220		<b>86002801</b>	ø 8 x L 18	64x		<b>86002801</b>	ø 8 x L 18	64x
CLR 230.19 (4x4)	09/90→10/98	166 / 226		<b>86002801</b>	ø 8 x L 18	64x		<b>86002801</b>	ø 8 x L 18	64x
CBH 280.26 (6x2)	04/86→10/92	208 / 283		<b>1993502</b>	19935 1850 0 8 T088			<b>1993502</b>	19935 1850 0 8 T088	
CBH 280.26 (6x4)	04/86→10/92	208 / 283		<b>1993509</b>	W 175 x iaL 183,8 x ø 414			<b>1993509</b>	W 175 x iaL 183,8 x ø 414	
CBH 280.26 (6x4)	04/86→10/92	208 / 283		<b>1993509</b>	19935 1850 0 8 T0115			<b>1993509</b>	19935 1850 0 8 T0115	
CBH 280.26/T (6x4)	04/86→10/92	208 / 283		<b>1993511</b>	W 175 x iaL 183,8 x ø 414			<b>1993511</b>	W 175 x iaL 183,8 x ø 414	
CBH 280.26/T (6x6)	04/86→10/92	208 / 283		<b>1993511</b>	19935 1850 0 8 D7113			<b>1993511</b>	19935 1850 0 8 D7113	
CBH 280.34 (6x4)	04/86→10/92	208 / 283		<b>1993511</b>	W 175 x iaL 183,8 x ø 414			<b>1993511</b>	W 175 x iaL 183,8 x ø 414	
CBH 280.34 (6x4)	04/86→10/92	208 / 283		<b>1993511</b>	19935 1850 0 8 D7113			<b>1993511</b>	19935 1850 0 8 D7113	
CBH 280.34/T (6x4)	04/86→10/92	208 / 283		<b>86002800</b>	ø 8 x L 18	64x		<b>86002800</b>	ø 8 x L 18	64x
CBH 320.24 (6x4)	10/92→10/98	236 / 321		<b>86002800</b>	ø 8 x L 18	64x		<b>86002800</b>	ø 8 x L 18	64x
CBH 320.24 (6x4)	10/92→10/98	236 / 321		<b>86002801</b>	ø 8 x L 18	64x		<b>86002801</b>	ø 8 x L 18	64x
CBH 320.24/T (6x4)	10/92→10/98	236 / 321		<b>86002801</b>	ø 8 x L 18	64x		<b>86002801</b>	ø 8 x L 18	64x
CBH 320.26 (6x4)	10/92→10/98	236 / 321								
CBH 320.26 (6x4)	10/92→10/98	236 / 321								
CBH 320.26/T (6x4)	10/92→10/98	236 / 321								
CBH 320.26/T (6x4)	10/92→10/98	236 / 321								
CBH 320.34 (6x4)	10/92→10/98	236 / 321								
CBH 320.34 (6x4)	10/92→10/98	236 / 321								
CBH 320.34/T (6x4)	10/92→10/98	236 / 321								
CBH 340.19 (4x2)	02/88→10/92	247 / 336								
CBH 340.19/T (4x2)	02/88→10/92	247 / 336								
CBH 340.26 (6x6)	02/88→10/92	247 / 336								
CBH 340.26 (6x4)	02/88→10/92	247 / 336								
CBH 340.26 (6x2)	02/88→10/92	247 / 336								
CBH 340.26 (6x4)	02/88→10/92	247 / 336								
CBH 340.26/T (6x6)	02/88→10/92	247 / 336								
CBH 340.26/T (6x4)	02/88→10/92	247 / 336								
CBH 350.26 (6x4)	05/90→01/93	259 / 352								
CBH 350.26 (6x4)	05/90→01/93	259 / 352								
CBH 350.34 (6x4)	05/90→01/93	259 / 352								
CBH 350.34 (6x4)	05/90→01/93	259 / 352								
CBH 380.26 (6x4)	01/90→10/92	275 / 374								
CBH 380.26 (6x4)	01/90→10/92	275 / 374								
CBH 380.26 (6x2)	01/90→10/92	275 / 374								
CBH 380.26/T (6x4)	04/91→10/92	275 / 374								
CBH 380.34 (6x4)	01/90→10/92	275 / 374								
CBH 380.34 (6x4)	01/90→10/92	275 / 374								
CBH 385.24 (6x4)	10/92→10/98	283 / 385								
CBH 385.24 (6x4)	10/92→10/98	283 / 385								
CBH 385.26 (6x4)	10/92→10/98	283 / 385								
CBH 385.26 (6x4)	10/92→10/98	283 / 385								
CBH 385.26/T (6x4)	10/92→10/98	283 / 385								
CBH 385.34 (6x4)	10/92→10/98	283 / 385								
CBH 385.34 (6x4)	10/92→10/98	283 / 385								
CBH 385.34/T (6x4)	10/92→10/98	283 / 385								
CLM 280.19/T (4x2)	04/86→10/92	208 / 283		<b>1993402</b>	19934 1850 0 8 T088			<b>1993502</b>	19935 1850 0 8 T088	
				<b>1993409</b>	W 150 x iaL 183,8 x ø 414			<b>1993509</b>	W 175 x iaL 183,8 x ø 414	
				<b>1993409</b>	19934 1850 0 8 T0115			<b>1993511</b>	W 175 x iaL 183,8 x ø 414	
				<b>1993409</b>	W 150 x iaL 183,8 x ø 414			<b>1993511</b>	19935 1850 0 8 D7113	
				<b>1993409</b>	W 150 x iaL 183,8 x ø 414			<b>1993511</b>	W 175 x iaL 183,8 x ø 414	

## C-Serie 01/13 →

250P (6x2)	01/13→	184 / 250		<b>2917401</b>	29174 292 2 4 T3032			<b>2917401</b>	29174 292 2 4 T3032	
250P, 250PK (4x2)	01/13→	184 / 250		<b>Meritor ELSA 225-3</b>	[o] 249.6 x 106.9 x 29.2			<b>Meritor ELSA 225-3</b>	[o] 249.6 x 106.9 x 29.2	
280P (6x2)	01/13→	206 / 280		<b>2927301</b>	29273 292 2 4 T7600			<b>2917705</b>	29177 292 2 4 T7600	lifting axle
280P, 280PK (6x4)	01/13→	206 / 280		<b>Meritor ELSA 225-3</b>	[o] 249.6 x 106.9 x 29.2			<b>Meritor VGT 195</b>	[o] 210.6 x 99.9 x 29.2	
280P, 280PK (4x2)	01/13→	206 / 280		<b>2917403</b>	29174 292 X 4 T3032			<b>2927301</b>	29273 292 2 4 T7600	
320P (6x2)	01/13→	235 / 320		<b>Meritor ELSA 225-3</b>	[+] 249.6 x 106.9 x 29.2			<b>Meritor ELSA 225-3</b>	[o] 249.6 x 106.9 x 29.2	
320P, 320PK (6x4)	01/13→	235 / 320		<b>89028200</b>	L 277 / 342			<b>2917403</b>	29174 292 X 4 T3032	
320P, 320PK (4x2)	01/13→	235 / 320		<b>89028200</b>	L 277 / 342			<b>Meritor ELSA 225-3</b>	[+] 249.6 x 106.9 x 29.2	
380P (6x2)	01/13→	279-280 / 379-381		<b>89028200</b>	L 277 / 342			<b>89028200</b>	L 277 / 342	
380P, 380PK (6x4)	01/13→	279-280 / 379-381		<b>89028200</b>	L 277 / 342			<b>89028200</b>	L 277 / 342	
380P, 380PK (4x2)	01/13→	279-280 / 379-381		<b>89028200</b>	L 277 / 342			<b>89028200</b>	L 277 / 342	
380P, 380PK, 380P XLOAD (6x4/4)	01/13→	279-280 / 379-381		<b>89028200</b>	L 277 / 342			<b>89028200</b>	L 277 / 342	
380T, 380TK (6x4)	01/13→	279-280 / 379-381		<b>89028200</b>	L 277 / 342			<b>89028200</b>	L 277 / 342	
380T, 380TK (4x2)	01/13→	279-280 / 379-381		<b>89028200</b>	L 277 / 342			<b>89028200</b>	L 277 / 342	
430P (6x4)	01/13→	316 / 430		<b>89028200</b>	L 277 / 342			<b>89028200</b>	L 277 / 342	
430P (6x2)	01/13→	316 / 430		<b>89028200</b>	L 277 / 342			<b>89028200</b>	L 277 / 342	
430P, 430PK (4x2)	01/13→	316 / 430		<b>89028200</b>	L 277 / 342			<b>89028200</b>	L 277 / 342	
430P, 430PK, 430P XLOAD (8x4/4)	01/13→	316 / 430		<b>89028200</b>	L 277 / 342			<b>89028200</b>	L 277 / 342	
430T, 430TK (6x4)	01/13→	316 / 430		<b>89028200</b>	L 277 / 342			<b>89028200</b>	L 277 / 342	
430T, 430TK (4x2)	01/13→	316 / 430		<b>89028200</b>	L 277 / 342			<b>89028200</b>	L 277 / 342	
440P (6x2)	01/13→	323-324 / 439-441		<b>89028200</b>	L 277 / 342			<b>89028200</b>	L 277 / 342	
440P, 440PK (8x4/4)	01/13→	323-324 / 439-441		<b>89028200</b>	L 277 / 342			<b>89028200</b>	L 277 / 342	
440P, 440PK (4x2)	01/13→	323-324 / 439-441		<b>89028200</b>	L 277 / 342			<b>89028200</b>	L 277 / 342	
440P, 440PK (6x4)	01/13→	323-324 / 439-441		<b>89028200</b>	L 277 / 342			<b>89028200</b>	L 277 / 342	



kW / hp

**RENAULT TRUCKS****RENAULT TRUCKS****C-Series** **01/13** →

440T, 440TK (6x4)	01/13 →	323-324 / 439-441	<b>2917401</b> Meritor ELSA 225-3	29174 292 2 4 T3032 [o] 249.6 x 106.9 x 29.2	<b>2917401</b> Meritor ELSA 225-3	29174 292 2 4 T3032 [o] 249.6 x 106.9 x 29.2	lifting axle
440T, 440TK (4x2)	01/13 →	323-324 / 439-441	<b>2927301</b> Meritor ELSA 225-3	29273 292 2 4 T7600 [o] 249.6 x 106.9 x 29.2	<b>2917705</b> Meritor VGT 195	29177 292 2 4 T7600 [o] 210.6 x 99.9 x 29.2	
460P (6x2)	01/13 →	338 / 460	<b>2917403</b> Meritor ELSA 225-3	29174 292 X 4 T3032 [+] 249.6 x 106.9 x 29.2	<b>2927301</b> Meritor ELSA 225-3	29273 292 2 4 T7600 [o] 249.6 x 106.9 x 29.2	
460P, 460PK (4x2)	01/13 →	338 / 460	<b>98028200</b>	L 277 / 342	<b>2917403</b> Meritor ELSA 225-3	29174 292 X 4 T3032 [+] 249.6 x 106.9 x 29.2	
460P, 460PK (6x4)	01/13 →	338 / 460					
460P, 460PK, 460P XLOAD (8x4/4)	01/13 →	338 / 460					
460T, 460TK (6x4)	01/13 →	338 / 460					
460T, 460TK (4x2)	01/13 →	338 / 460					
480P (6x2)	01/13 →	353 / 480					
480P, 480PK (8x4/4)	01/13 →	353 / 480					
480P, 480PK (4x2)	01/13 →	353 / 480					
480P, 480PK (6x4)	01/13 →	353 / 480					
480T, 480TK (4x2)	01/13 →	353 / 480					
480T, 480TK (6x4)	01/13 →	353 / 480					
520P (6x2)	01/13 →	382 / 520					
520P, 520PK (8x4/4)	01/13 →	382 / 520					
520P, 520PK (4x2)	01/13 →	382 / 520					
520P, 520PK (6x4)	01/13 →	382 / 520					
520T, 520TK (4x2)	01/13 →	382 / 520					
520T, 520TK (6x4)	01/13 →	382 / 520					

**DG - Series (Dodge) (E)** **01/86** →

DG 210.20	01/86 →	<b>19808xx</b>	19808 1530 0 5 W 200 x iaL 180 x ø 406	<b>19808xx</b>	19808 1530 0 5 W 200 x iaL 180 x ø 406
DG 230.20 (42/20)	01/86 →	<b>85002200</b> Fe	ø 8 x L 16	<b>85002200</b> Fe	ø 8 x L 16

**D-Series** **01/13** →

10 P 210 (4x2)	01/13 →	154-155 / 209-211	<b>2928503</b> Wabco PAN 17	29285 260 3 4 T3016 [o] 175.6 x 82.5 x 26	<b>2928503</b> Wabco PAN 17	29285 260 3 4 T3016 [o] 175.6 x 82.5 x 26
10 P 240 (4x2)	01/13 →	176-177 / 239-241	<b>98024100</b>	L 248	<b>98024100</b>	L 248
12 P 210 (4x2)	01/13 →	154-155 / 209-211	<b>93192600</b>	ø 330 x 34 x 80	<b>93192200</b>	ø 330 x 34 x 137
12 P 240 (4x2)	01/13 →	176-177 / 239-241				
12 P 250 (4x2)	01/13 →	184 / 250				
12 P 280 (4x2)	01/13 →	206 / 280				
13 P 210, 13 KP 210 (4x2)	01/13 →	154-155 / 209-211				
13 P 240, 13 KP 240 (4x2)	01/13 →	176-177 / 239-241				
13 P 250, 13 KP 250 (4x2)	01/13 →	184 / 250				
13 P 280, 13 KP 280 (4x2)	01/13 →	206 / 280				
14 P 210, 14 KP 210 (4x2)	01/13 →	154-155 / 209-211				
14 P 240, 14 KP 240 (4x2)	01/13 →	176-177 / 239-241				
14 P 250, 14 KP 250 (4x2)	01/13 →	184 / 250				
14 P 280, 14 KP 280 (4x2)	01/13 →	206 / 280				
16 P 210, 16 KP 210 (4x2)	01/13 →	154-155 / 209-211				
16 P 240, 16 KP 240 (4x2)	01/13 →	176-177 / 239-241				
16 P 250, 16 KP 250 (4x2)	01/13 →	184 / 250				
16 P 280, 16 KP 280 (4x2)	01/13 →	206 / 280				
18 P 250 (4x2)	01/13 →	184 / 250				
18 P 250, 18 P 250 LOW (4x2)	01/13 →	184 / 250				
18 P 280 (4x2)	01/13 →	206 / 280				
18 P 280, 18 P 280 LOW (4x2)	01/13 →	206 / 280				
18 P 320 (4x2)	01/13 →	235 / 320				
18 P 320, 18 P 320 LOW (4x2)	01/13 →	235 / 320				
18 T 280 (4x2)	01/13 →	206 / 280				
18 T 320 (4x2)	01/13 →	235 / 320				
25 P 250 LOW (6x2)	01/13 →	184 / 250				
25 P 280 LOW (6x2)	01/13 →	206 / 280				
25 P 320 LOW (6x2)	01/13 →	235 / 320				
26 P 250 (6x2)	01/13 →	184 / 250				
26 P 250, 26 P 250 LOW (6x2)	01/13 →	184 / 250				
26 P 280 (6x2)	01/13 →	206 / 280				
26 P 280, 26 P 280 LOW (6x2)	01/13 →	206 / 280				
26 P 320 (6x2)	01/13 →	235 / 320				
26 P 320, 26 P 320 LOW (6x2)	01/13 →	235 / 320				

**D - Series** **01/86** →

D 230.34	01/86 →	<b>19806xx</b>	19806 1530 0 5 W 180 x iaL 166 x ø 406	<b>19806xx</b>	19806 1530 0 5 W 180 x iaL 166 x ø 406
D 270.34	01/86 →				
D 320.37	01/86 →				
DG 290.26	01/86 →				
DR 340.20	01/86 →	<b>1990803</b>	19908 1820 0 5 T088 W 200 x iaL 151,4 x ø 350	<b>1990803</b>	19908 1820 0 5 T088 W 200 x iaL 151,4 x ø 350
DG 210.20	01/86 →				
DG 230.20	01/86 →				

**FR1** **01/83** →

FR1 (4x2)	01/83 →	250 / 340	<b>2904402</b> SEE PAM 6x67	29044 200 0 5 T3018 [+] 235.9 x 95 x 20	<b>1993502</b>	19935 1850 0 8 T088		
FR1 (4x2)	01/83 →	222 / 302				<b>93086200</b>	ø 400 x 42 x 90	W 175 x iaL 183,8 x ø 414
FR1 (4x2)	01/83 →	202 / 275						<b>1993509</b>
					<b>1993511</b>	19935 1850 0 8 D7113 W 175 x iaL 183,8 x ø 414		



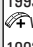














kW / hp













**RENAULT TRUCKS****RENAULT TRUCKS****FR1  01/83 →**

FR1 (4x2)	01/83 →	250 / 340				<b>86002800</b> 7338 B Fe	ø 8 x L 18	64x
FR1 (4x2)	01/83 →	222 / 302				<b>86002801</b> 7338 B Cu	ø 8 x L 18	64x

**FR - Bus  01/84 →**

FR 1 E	01/84 → 12/92			<b>2904402</b> SEE PAM 6x67	29044 200 0 5 T3018 [+] 235.9 x 95 x 20			<b>1993502</b>	19935 1850 0 8 T088  W 175 x iaL 183,8 x ø 414	
FR 1 GT/T	01/84 → 12/92							<b>1993509</b>	19935 1850 0 8 T0115  W 175 x iaL 183,8 x ø 414	
FR 1-T1	01/84 → 12/92			<b>93086200</b>	ø 400 x 42 x 90			<b>1993511</b>	19935 1850 0 8 D7113  W 175 x iaL 183,8 x ø 414	
FR 1-T2	01/84 → 12/92							<b>86002800</b> 7338 B Fe	ø 8 x L 18	64x
FR 1-TX-GTX	01/84 → 12/92							<b>86002801</b> 7338 B Cu	ø 8 x L 18	64x
FR 1 wheelbase 5,40m(L3)	01/93 →									
FR 1 wheelbase 6,20m(L1)	01/93 →			<b>2904402</b> SEE PAM 6x67	29044 200 0 5 T3018 [+] 235.9 x 95 x 20			<b>1918712</b>	19187 1850 0 8 D7113 W 220 x iaL 183,8 x ø 414	
				<b>93086200</b>	ø 400 x 42 x 90			<b>86002800</b> 7338 B Fe	ø 8 x L 18	64x
								<b>86002801</b> 7338 B Cu	ø 8 x L 18	64x

**G  10/82 → 03/93**

G 170.11 (4x2)	05/83 → 02/90	127-134 / 173-182		<b>1993402</b>	19934 1850 0 8 T088			<b>1993502</b>	19935 1850 0 8 T088  W 175 x iaL 183,8 x ø 414	
G 170.13 (4x2)	05/83 → 02/90	127-134 / 173-182		<b>1993409</b>	19934 1850 0 8 T0115 W 150 x iaL 183,8 x ø 414			<b>1993509</b>	19935 1850 0 8 T0115  W 175 x iaL 183,8 x ø 414	
G 170.15 (4x2)	05/83 → 02/90	127-134 / 173-182		<b>86002800</b> 7338 B Fe	ø 8 x L 18	64x		<b>1993511</b>	19935 1850 0 8 D7113  W 175 x iaL 183,8 x ø 414	
G 170.16 (4x2)	05/83 → 02/90	127-134 / 173-182		<b>86002801</b> 7338 B Cu	ø 8 x L 18	64x		<b>86002800</b> 7338 B Fe	ø 8 x L 18	64x
G 170.17 (4x2)	05/83 → 02/90	127-134 / 173-182						<b>86002801</b> 7338 B Cu	ø 8 x L 18	64x
G 200.13 (4x2)	05/90 → 09/91	137-144 / 186-196								
G 200.15 (4x2)	05/90 → 09/91	137-144 / 186-196								
G 200.16 (4x2)	05/90 → 09/91	137-144 / 186-196								
G 200.16 (4x2)	05/90 → 09/91	137-144 / 186-196								
G 200.17 (4x2)	05/90 → 09/91	137-144 / 186-196								
G 200.18 (4x2)	05/90 → 09/91	137-144 / 186-196								
G 210.16 (4x2)	11/83 → 02/90	153-162 / 208-220								
G 210.16/T (4x2)	11/83 → 02/90	153 / 208								
G 210.17 BOM (4x2)	11/83 → 02/90	153-162 / 208-220								
G 210.17 BOM (4x2)	11/83 → 02/90	153-162 / 208-220								
G 210.18 BOM (4x2)	11/83 → 02/90	153-162 / 208-220								
G 210.19 (4x2)	11/83 → 02/90	153-162 / 208-220								
G 210.19/T (4x2)	11/83 → 02/90	153 / 208								
G 210.19 BOM (4x2)	11/83 → 02/90	153-162 / 208-220								
G 220.17 BOM (4x2)	03/91 → 09/91	161 / 219								
G 220.17 BOM (4x2)	03/91 → 09/91	161 / 219								
G 220.19 BOM (4x2)	03/91 → 09/91	161 / 219								
G 230.11 (4x2)	01/85 → 05/90	169-177 / 230-241								
G 230.13 (4x2)	01/85 → 05/90	169-177 / 230-241								
G 230.13 SP (4x2)	01/85 → 08/91	169-177 / 230-241								
G 230.15 (4x2)	01/85 → 05/90	169-177 / 230-241								
G 230.15/T (4x2)	01/85 → 05/90	169-177 / 230-241								
G 230.16 (4x2)	01/85 → 05/90	169-177 / 230-241								
G 230.16 (4x2)	01/85 → 05/90	169-177 / 230-241								
G 230.17 (4x2)	01/85 → 05/90	169-177 / 230-241								
G 230.17 (4x2)	01/85 → 05/90	169-177 / 230-241								
G 230.17/T (4x2)	01/85 → 05/90	169-177 / 230-241								
G 230.19 (4x2)	01/85 → 05/90	169-177 / 230-241								
G 230i.13 (4x2)	02/90 → 08/91	166 / 226								
G 230i.15 (4x2)	02/90 → 08/91	166 / 226								
G 230i.16 (4x2)	02/90 → 08/91	166 / 226								
G 230i.16 (4x2)	02/90 → 08/91	166 / 226								
G 260.15/T (4x2)	10/82 → 05/90	192-202 / 261-275								

R - S







kW / hp



## RENAULT TRUCKS

## RENAULT TRUCKS

G 10/82→03/93

G 260.16 (4x2)	10/82→05/90	192-202 / 261-275	<b>1993402</b>	19934 1850 0 8 T088	<b>1993502</b>	19935 1850 0 8 T088	
G 260.16 (4x2)	10/82→05/90	192-202 / 261-275	<b>1993409</b>	W 150 x iaL 183,8 x ø 414	<b>1993509</b>	W 175 x iaL 183,8 x ø 414	
G 260.17 (4x2)	10/82→05/90	192-202 / 261-275	<b>86002800</b>	19934 1850 0 8 T0115	<b>1993511</b>	19935 1850 0 8 T0115	
G 260.17 (4x2)	10/82→05/90	192-202 / 261-275	<b>86002801</b>	W 150 x iaL 183,8 x ø 414	<b>86002800</b>	W 175 x iaL 183,8 x ø 414	
G 260.17 (4x2)	10/82→05/90	192-202 / 261-275	7338 B Fe	ø 8 x L 18	7338 B Fe	ø 8 x L 18	64x
G 260.17 (4x2)	10/82→05/90	192-202 / 261-275	<b>86002801</b>	ø 8 x L 18	<b>86002801</b>	W 175 x iaL 183,8 x ø 414	64x
G 260.17 (4x2)	01/90→09/91	202 / 275			7338 B Cu	ø 8 x L 18	64x
G 260.17/T (4x2)	10/82→05/90	192-202 / 261-275					
G 260.19 (4x2)	10/82→05/90	192-202 / 261-275					
G 260.19 (4x2)	10/82→05/90	192-202 / 261-275					
G 260.19 (4x2)	10/82→05/90	192-202 / 261-275					
G 260.19 (4x4)	10/82→05/90	192-202 / 261-275					
G 260.19/T (4x2)	10/82→05/90	192-202 / 261-275					
G 260.22/T (6x2)	10/82→05/90	192-202 / 261-275					
G 260.24 CIT (6x2/4)	10/82→05/90	192-202 / 261-275					
G 280.13 (4x2)	01/90→09/91	202 / 275					
G 280.15 (4x2)	01/90→09/91	202 / 275					
G 280.15/T (4x2)	01/90→09/91	202 / 275					
G 280.16 (4x2)	01/90→09/91	202 / 275					
G 280.16 (4x2)	01/90→09/91	202 / 275					
G 280.18 (4x2)	01/90→09/91	202 / 275					
G 280.19 (4x2)	01/90→09/91	202 / 275					
G 280.19 (4x2)	01/90→09/91	202 / 275					
G 280.24 (6x2/4)	01/90→09/91	202 / 275					
G 280.26 (6x2/4)	01/90→09/91	202 / 275					
G 290.17/TD (4x2)	11/85→12/89	214-222 / 291-302					
G 290.19 (4x2)	11/85→12/89	214-222 / 291-302					
G 290.19 (4x2)	11/85→12/89	214-222 / 291-302					
G 290.19 (4x4)	11/85→12/89	214-222 / 291-302					
G 290.19/T (4x2)	11/85→12/89	214-222 / 291-302					
G 290.22/TD (6x2)	11/85→12/89	214-222 / 291-302					
G 290.24 (6x4)	11/85→12/89	214-222 / 291-302					
G 290.24 CIT (6x2/4)	11/85→12/89	214-222 / 291-302					
G 290.24 CIT (6x2/4)	11/85→12/89	214-222 / 291-302					
G 290.26 (6x4)	11/85→12/89	214-222 / 291-302					
G 290.26 (6x4)	11/85→12/89	214-222 / 291-302					
G 290.26 (6x4)	11/85→12/89	214-222 / 291-302					
G 300.13 (4x2)	01/90→08/91	222 / 302					
G 300.15 (4x2)	01/90→08/91	222 / 302					
G 300.15/T (4x2)	01/90→08/91	222 / 302					
G 300.16 (4x2)	01/90→08/91	222 / 302					
G 300.16 (4x2)	01/90→08/91	222 / 302					
G 300.17 (4x2)	01/90→08/91	222 / 302					
G 300.19 (4x2)	01/90→08/91	222 / 302					
G 300.19 (4x2)	01/90→08/91	222 / 302					
G 300.19/T (4x2)	01/90→08/91	222 / 302					
G 300.19/T (4x2)	01/90→08/91	222 / 302					
G 300.24 (6x2/4)	01/90→08/91	222 / 302					
G 300.24 (6x4)	01/90→08/91	222 / 302					
G 300.24 (6x4)	01/90→08/91	222 / 302					
G 300.25 (6x4)	01/90→08/91	222 / 302					
G 300.25 (6x4)	01/90→08/91	222 / 302					
G 300.26 (6x4)	01/90→08/91	222 / 302					
G 300.26 (6x4)	01/90→08/91	222 / 302					
G 300.26 (6x4)	01/90→08/91	222 / 302					
G 300.26 (6x4)	01/90→08/91	222 / 302					
G 300.26/T (6x2/4)	01/90→08/91	222 / 302					
G 300.26 CIT (6x2/4)	01/90→08/91	222 / 302					
G 320.19 (4x2)	11/88→05/90	240 / 326					
G 320.19 T (4x2)	11/88→05/90	240 / 326					
G 320.24 (6x2)	11/88→05/90	240 / 326					
G 330.13 (4x2)	02/90→08/91	240 / 326					
G 330.15 (4x2)	02/90→08/91	240 / 326					
G 330.16 (4x2)	02/90→08/91	240 / 326					
G 330.16 (4x2)	02/90→08/91	240 / 326					
G 330.17 (4x2)	02/90→08/91	240 / 326					
G 330.17/T (4x2)	02/90→08/91	240 / 326					
G 330.19 (4x2)	02/90→08/91	240 / 326					
G 330.19 (4x2)	02/90→08/91	240 / 326					
G 330.19 (4x2)	02/90→08/91	240 / 326					
G 330.24 (6x2)	02/90→08/91	240 / 326					
G 330.26 (6x4)	02/90→08/91	240 / 326					
G 330.26 (6x2)	02/90→08/91	240 / 326					
G 340ti.19/T,G 330.19/T (4x2)	02/90→08/91	240-249 / 326-339					
G 340ti.19/T,G 330.19/T,G 330.17/T (4x2)	01/90→08/91	240-249 / 326-339					
G 230.19/T (4x2)	01/85→03/93	169 / 230	<b>1904902</b>	19049 1250 0 5 T088	<b>19919xx</b>	19919 1350 0 4	
G 230ti.19 (6x4)	02/90→08/91	166 / 226		W 150 x iaL 346,7 x ø 414		W 150 x iaL 397 x ø 414	
G 290.19 (6x4)	11/85→12/89	214 / 291			<b>86002800</b>	ø 8 x L 18	64x
G 290.19/T (6x2)	11/85→12/89	214 / 291			7338 B Fe		
G 290.19/T (6x4)	11/85→12/89	214 / 291					



kW / hp



# RENAULT TRUCKS

# RENAULT TRUCKS

## G 10/82 → 03/93

G 230.19/T (4x2)	01/85 → 03/93	169 / 230				<b>86002801</b> 7338 B Cu	ø 8 x L 18	64x
G 230ti.19 (6x4)	02/90 → 08/91	166 / 226						
G 290.19 (6x4)	11/85 → 12/89	214 / 291						
G 290.19/T (6x2)	11/85 → 12/89	214 / 291						
G 290.19/T (6x4)	11/85 → 12/89	214 / 291						
G 230ti.17 (4x2)	02/90 → 08/91	166 / 226		<b>1993502</b>	19935 1850 0 8 T088		<b>1993502</b>	19935 1850 0 8 T088
G 230ti.18 (4x2)	02/90 → 08/91	166 / 226		<b>1993509</b>	W 175 x iaL 183,8 x ø 414		<b>1993509</b>	W 175 x iaL 183,8 x ø 414
G 230ti.18 (4x2)	02/90 → 08/91	166 / 226		<b>1993511</b>	19935 1850 0 8 T0115		<b>1993511</b>	19935 1850 0 8 T0115
G 230ti.19 (4x2)	02/90 → 08/91	166 / 226		<b>86002800</b>	W 175 x iaL 183,8 x ø 414		<b>86002800</b>	W 175 x iaL 183,8 x ø 414
G 230ti.19 (4x2)	02/90 → 08/91	166 / 226		<b>86002801</b>	19935 1850 0 8 D7113		<b>86002801</b>	19935 1850 0 8 D7113
G 230ti.19 (4x2)	02/90 → 08/91	166 / 226		<b>86002801</b>	W 175 x iaL 183,8 x ø 414		<b>86002801</b>	W 175 x iaL 183,8 x ø 414
G 260.19 (6x4)	10/82 → 05/90	192 / 261		<b>1904902</b>	19049 1250 0 5 T088		<b>1946301</b>	19463 1350 0 4 T088
G 260.19/T (6x4)	10/82 → 05/90	192 / 261			W 150 x iaL 346,7 x ø 414			W 175 x iaL 370,5 x ø 414
								<b>86002800</b>
								<b>86002801</b>
								ø 8 x L 18
								ø 8 x L 18
								ø 8 x L 18
								ø 8 x L 18
								ø 8 x L 18
								ø 8 x L 18
								ø 8 x L 18

## G - Series 01/83 → 12/96

G 170.11	01/88 → 12/86			<b>1993402</b>	19934 1850 0 8 T088			<b>1993502</b>	19935 1850 0 8 T088
G 170.13	01/88 → 12/86			<b>1993409</b>	W 150 x iaL 183,8 x ø 414			<b>1993509</b>	W 175 x iaL 183,8 x ø 414
G 170.15	01/88 → 12/86				19934 1850 0 8 T0115				19935 1850 0 8 T0115
G 170.16	01/88 → 12/86				W 150 x iaL 183,8 x ø 414				W 175 x iaL 183,8 x ø 414
G 170.17	01/88 → 12/86								19935 1850 0 8 D7113
G 200.15	01/88 → 12/86			<b>86002800</b>	ø 8 x L 18	64x		<b>1993511</b>	W 175 x iaL 183,8 x ø 414
G 200.17	01/88 → 12/86			<b>86002801</b>	ø 8 x L 18	64x		<b>86002800</b>	ø 8 x L 18
G 200.17	01/90 → 12/96							<b>86002801</b>	ø 8 x L 18
G 200.18	01/90 → 12/96								ø 8 x L 18
G 210.16	01/88 → 12/86								ø 8 x L 18
G 210.17	01/88 → 12/86								ø 8 x L 18
G 210.19	01/86 → 12/96								ø 8 x L 18
G 220.19	01/90 → 12/96								ø 8 x L 18
G 230.11	01/88 → 12/86								ø 8 x L 18
G 230.13	01/88 → 12/86								ø 8 x L 18
G 230.15	01/88 → 12/86								ø 8 x L 18
G 230.16	01/88 → 12/86								ø 8 x L 18
G 230.17	01/88 → 12/86								ø 8 x L 18
G 230.17	01/90 → 12/96								ø 8 x L 18
G 230.18	01/90 → 12/96								ø 8 x L 18
G 230.19	01/86 → 12/96								ø 8 x L 18
G 230.19	01/90 → 12/96								ø 8 x L 18
G 260.15	01/88 → 12/86								ø 8 x L 18
G 260.16	01/88 → 12/86								ø 8 x L 18
G 260.19	01/86 → 12/96								ø 8 x L 18
G 260.24 (6x2)	01/87 → 12/96								ø 8 x L 18
G 260.26 (6x2)	01/87 → 12/96								ø 8 x L 18
G 270	01/90 → 12/96								ø 8 x L 18
G 280	01/87 → 12/96								ø 8 x L 18
G 280.17	01/90 → 12/96								ø 8 x L 18
G 280.18	01/90 → 12/96								ø 8 x L 18
G 280.19	01/90 → 12/96								ø 8 x L 18
G 290.15	01/88 → 12/86								ø 8 x L 18
G 290.19	01/86 → 12/96								ø 8 x L 18
G 290.24 (6x2)	01/87 → 12/96								ø 8 x L 18
G 290.26 (6x2)	01/87 → 12/96								ø 8 x L 18
G 290.30	01/87 → 12/96								ø 8 x L 18
G 300.17	01/90 → 12/96								ø 8 x L 18
G 300.18	01/90 → 12/96								ø 8 x L 18
G 300.19	01/90 → 12/96								ø 8 x L 18
G 300.24	01/90 → 12/96								ø 8 x L 18
G 300.26	01/90 → 12/96								ø 8 x L 18
G 320.19 (6x2)	01/88 → 12/94								ø 8 x L 18
G 320.24 (6x2)	01/88 → 12/94								ø 8 x L 18
G 320.26 (6x2)	01/88 → 12/94								ø 8 x L 18
G 330.17	01/90 → 12/96								ø 8 x L 18
G 330.19	01/90 → 12/96								ø 8 x L 18
G 330.19 (6x2)	01/88 → 12/94								ø 8 x L 18
G 330.24 (6x2)	01/88 → 12/94								ø 8 x L 18
G 330.26 (6x2)	01/88 → 12/94								ø 8 x L 18
G 340.18	01/90 → 12/96								ø 8 x L 18
G 340.19 (6x2)	01/88 → 12/94								ø 8 x L 18
G 340.24 (6x2)	01/88 → 12/94								ø 8 x L 18
G 340.26 (6x2)	01/88 → 12/94								ø 8 x L 18
G 170.13	01/83 → 12/86			<b>17306xx</b>	17306 1300 0 5			<b>19919xx</b>	19919 1350 0 4
G 170.15	01/83 → 12/86				W 125 x iaL 347 x ø 414				W 150 x iaL 397 x ø 414
G 260.11	01/83 → 12/86							<b>86002800</b>	ø 8 x L 18
G 260.13	01/83 → 12/86							<b>86002801</b>	ø 8 x L 18
G 260.15	01/83 → 12/86								ø 8 x L 18
G 170.15	01/86 → 12/88			<b>1993402</b>	19934 1850 0 8 T088			<b>1993402</b>	19934 1850 0 8 T088
G 170.17	01/86 → 12/88				W 150 x iaL 183,8 x ø 414				W 150 x iaL 183,8 x ø 414
G 210.15	01/86 → 12/88			<b>1993409</b>	19934 1850 0 8 T0115			<b>1993409</b>	19934 1850 0 8 T0115
G 210.17	01/86 → 12/88				W 150 x iaL 183,8 x ø 414				W 150 x iaL 183,8 x ø 414
G 230.15	01/86 → 12/88			<b>86002800</b>	ø 8 x L 18	64x		<b>86002800</b>	ø 8 x L 18
G 230.17	01/86 → 12/88			<b>86002801</b>	ø 8 x L 18	64x		<b>86002801</b>	ø 8 x L 18
G 260.15	01/86 → 12/88								ø 8 x L 18
G 260.17	01/86 → 12/88								ø 8 x L 18
G 290.17	01/86 → 12/88								ø 8 x L 18
G 290.26 (6x4)	01/87 → 12/96								ø 8 x L 18
G 320.24 (6x4)	01/88 → 12/94								ø 8 x L 18
G 320.26 (6x4)	01/88 → 12/94								ø 8 x L 18
G 330.24 (6x4)	01/88 → 12/94								ø 8 x L 18



kW / hp

**RENAULT TRUCKS****RENAULT TRUCKS****G - Series** **01/83→12/96**

G 330.26 (6x4) G 340.24 (6x4) G 340.26 (6x4)	01/88→12/94 01/88→12/94 01/88→12/94	    	<b>1993402</b> <b>1993409</b> <b>86002800</b> 7338 B Fe <b>86002801</b> 7338 B Cu	19934 1850 0 8 T088 W 150 x iaL 183,8 x ø 414 19934 1850 0 8 T0115 W 150 x iaL 183,8 x ø 414 ø 8 x L 18 ø 8 x L 18	64x 64x	    	<b>1993402</b> <b>1993409</b> <b>86002800</b> 7338 B Fe <b>86002801</b> 7338 B Cu	19934 1850 0 8 T088 W 150 x iaL 183,8 x ø 414 19934 1850 0 8 T0115 W 150 x iaL 183,8 x ø 414 ø 8 x L 18 ø 8 x L 18	64x 64x
G 170.16 G 210.17 G 210.19 (6x4) G 230.17 G 230.19 (6x4) G 260.16 G 260.17 G 260.19 (6x4) G 290.19 (6x4)	01/83→12/86 01/83→12/86 01/83→12/86 01/83→12/86 01/83→12/86 01/83→12/86 01/83→12/86 01/83→12/86		<b>1904902</b>	19049 1250 0 5 T088 W 150 x iaL 346,7 x ø 414		   	<b>19919xx</b> <b>86002800</b> 7338 B Fe <b>86002801</b> 7338 B Cu	19919 1350 0 4 W 150 x iaL 397 x ø 414 ø 8 x L 18 ø 8 x L 18	64x 64x
G 210.19 G 230.19 G 260.19 G 290.19	01/83→12/86 01/83→12/86 01/83→12/86 01/83→12/86		<b>1904902</b>	19049 1250 0 5 T088 W 150 x iaL 346,7 x ø 414		   	<b>1946301</b> <b>86002800</b> 7338 B Fe <b>86002801</b> 7338 B Cu	19463 1350 0 4 T088 W 175 x iaL 370,5 x ø 414 ø 8 x L 18 ø 8 x L 18	72x 72x
G 300	01/87→12/96	   	<b>1993402</b> <b>1993409</b> <b>86002800</b> 7338 B Fe <b>86002801</b> 7338 B Cu	19934 1850 0 8 T088 W 150 x iaL 183,8 x ø 414 19934 1850 0 8 T0115 W 150 x iaL 183,8 x ø 414 ø 8 x L 18 ø 8 x L 18	64x 64x	     	<b>1993502</b> <b>1993509</b> <b>1993511</b> <b>86002800</b> 7338 B Fe <b>86002801</b> 7338 B Cu	19935 1850 0 8 T088 W 175 x iaL 183,8 x ø 414 19935 1850 0 8 T0115 W 175 x iaL 183,8 x ø 414 19935 1850 0 8 D7113 W 175 x iaL 183,8 x ø 414 ø 8 x L 18 ø 8 x L 18	64x 64x
G 330.18	01/90→12/96	 	<b>86002800</b> 7338 B Fe <b>86002801</b> 7338 B Cu	ø 8 x L 18 ø 8 x L 18	64x 64x	     	<b>1993502</b> <b>1993509</b> <b>1993511</b> <b>86002800</b> 7338 B Fe <b>86002801</b> 7338 B Cu	19935 1850 0 8 T088 W 175 x iaL 183,8 x ø 414 19935 1850 0 8 T0115 W 175 x iaL 183,8 x ø 414 19935 1850 0 8 D7113 W 175 x iaL 183,8 x ø 414 ø 8 x L 18 ø 8 x L 18	64x 64x
G 330.24 G 330.26	01/90→12/96 01/90→12/96	   	<b>1993402</b> <b>1993409</b> <b>86002800</b> 7338 B Fe <b>86002801</b> 7338 B Cu	19934 1850 0 8 T088 W 150 x iaL 183,8 x ø 414 19934 1850 0 8 T0115 W 150 x iaL 183,8 x ø 414 ø 8 x L 18 ø 8 x L 18	64x 64x	       	<b>1993402</b> <b>1993409</b> <b>1993502</b> <b>1993509</b> <b>1993511</b> <b>86002800</b> 7338 B Fe <b>86002801</b> 7338 B Cu	19934 1850 0 8 T088 W 150 x iaL 183,8 x ø 414 19934 1850 0 8 T0115 W 150 x iaL 183,8 x ø 414 19935 1850 0 8 T088 W 175 x iaL 183,8 x ø 414 19935 1850 0 8 T0115 W 175 x iaL 183,8 x ø 414 19935 1850 0 8 D7113 W 175 x iaL 183,8 x ø 414 ø 8 x L 18 ø 8 x L 18	auxiliary axle auxiliary axle 64x 64x

**Iliade** **01/97→**

FRH, GTX, GTXE, RTX, TX (4x2)	01/97→	280 / 381	   	<b>2903007</b> Meritor D-3 <b>2913105</b> Meritor D-ELSA 2 <b>2913111</b> Meritor D-ELSA 2 <b>98027600</b>	29030 282 1 4 T3016 [o] 249.5 x 118.2 x 28.2 29131 302 1 4 T3016 [o] 249.5 x 118.1 x 30.2 29131 302 1 4 D7500 [o] 249.5 x 118.1 x 30.2 L 342	→05/00 06/00→ 06/00→ 06/00→	   	<b>2903007</b> Meritor D-3 <b>2913105</b> Meritor D-ELSA 2 <b>2913111</b> Meritor D-ELSA 2 <b>98027600</b>	29030 282 1 4 T3016 [o] 249.5 x 118.2 x 28.2 29131 302 1 4 T3016 [o] 249.5 x 118.1 x 30.2 29131 302 1 4 D7500 [o] 249.5 x 118.1 x 30.2 L 342	→05/00 06/00→ 06/00→ 06/00→
----------------------------------	--------	-----------	--------------	--	--	--------------------------------------	--------------	--	--	--------------------------------------

**J - Series** **01/76→12/83**

JP 11 JP 11 BOM	01/76→12/83 06/76→12/83		<b>17805xx</b>	17805 1000 0 5 W 100 x iaL 342 x ø 356			<b>17805xx</b>	17805 1000 0 5 W 100 x iaL 342 x ø 356	
--------------------	----------------------------	--	----------------	---	--	--	----------------	---	--

**Kerax** **06/97→**

260.18 (4x4) 260.18/B (4x2) 270.18 (4x4) 270.18 (4x2) 300.18/B (4x2) 300.26/A, 300.26/B (6x4) 300.26/A, 300.26/B (6x4) 300.26/B (6x4) 320.18 (4x4) 320.18 (4x2) 320.26 (6x4) 320.26 (6x4) 320.26 (6x4) 340.18 (4x4)	06/97→ 06/97→ 01/01→ 01/01→ 06/97→ 06/97→ 06/97→ 06/97→ 01/01→ 01/01→ 01/01→ 01/01→ 01/01→ 06/97→	188 / 256 188 / 256 195 / 265 195 / 265 219 / 298 219 / 298 219 / 298 219 / 298 230 / 313 230 / 313 230 / 313 230 / 313 230 / 313 249 / 339	            	<b>1993502</b> <b>1993509</b> <b>1993511</b> <b>86002800</b> 7338 B Fe <b>86002801</b> 7338 B Cu	19935 1850 0 8 T088 W 175 x iaL 183,8 x ø 414 19935 1850 0 8 T0115 W 175 x iaL 183,8 x ø 414 19935 1850 0 8 D7113 W 175 x iaL 183,8 x ø 414 ø 8 x L 18 ø 8 x L 18	64x 64x	            	<b>1993502</b> <b>1993509</b> <b>1993511</b> <b>86002800</b> 7338 B Fe <b>86002801</b> 7338 B Cu	19935 1850 0 8 T088 W 175 x iaL 183,8 x ø 414 19935 1850 0 8 T0115 W 175 x iaL 183,8 x ø 414 19935 1850 0 8 D7113 W 175 x iaL 183,8 x ø 414 ø 8 x L 18 ø 8 x L 18	64x 64x
--	--	--	--	--	--	------------	--	--	--	------------



kW / hp



# RENAULT TRUCKS

# RENAULT TRUCKS

## Kerax 06/97 →

340.18(B (4x2))	06/97 →	249 / 339		<b>1993502</b>	19935 1850 0 8 T088		<b>1993502</b>	19935 1850 0 8 T088	
340.26 (6x6)	06/97 → 01/01	249 / 338			W 175 x iaL 183,8 x ø 414			W 175 x iaL 183,8 x ø 414	
340.26/A,340.26/B (6x4)	06/97 →	249 / 339		<b>1993509</b>	19935 1850 0 8 T0115		<b>1993509</b>	19935 1850 0 8 T0115	
340.26/A,340.26/B (6x4)	06/97 →	249 / 339			W 175 x iaL 183,8 x ø 414			W 175 x iaL 183,8 x ø 414	
340.26/B (6x4)	06/97 →	249 / 339							
340.32/A (8x4/4)	06/97 →	249 / 339		<b>1993511</b>	19935 1850 0 8 D7113		<b>1993511</b>	19935 1850 0 8 D7113	
340.32/A (8x4/4)	06/97 →	249 / 339			W 175 x iaL 183,8 x ø 414			W 175 x iaL 183,8 x ø 414	
350.34 (6x4)	01/03 →	255 / 347							
370.18 (4x4)	01/01 →	266 / 362		<b>86002800</b>	ø 8 x L 18	64x	<b>86002800</b>	ø 8 x L 18	64x
370.18 (4x2)	01/01 →	266 / 362							
370.18 (4x2)	01/01 →	266 / 362		<b>86002801</b>	ø 8 x L 18	64x	<b>86002801</b>	ø 8 x L 18	64x
370.26 (6x6)	01/01 →	266 / 362							
370.26 (6x4)	01/01 →	266 / 362							
370.26 (6x4)	01/01 →	266 / 362							
370.26 (6x4)	01/01 →	266 / 362							
370.26 (6x4)	01/01 →	266 / 362							
370.26 (6x4)	01/01 →	266 / 362							
370.32 (8x4)	01/01 →	266 / 362							
370.32 (8x4)	01/01 →	266 / 362							
370.32 (8x4)	01/01 →	266 / 362							
385.18 (4x4)	06/97 →	280 / 381							
385.18/B (4x2)	06/97 →	280 / 381							
385.18T (4x2)	06/97 →	280 / 381							
385.18T (4x4)	06/97 →	280 / 381							
385.26 (6x6)	06/97 →	280 / 381							
385.26/A,385.26/B (6x4)	06/97 →	280 / 381							
385.26/A,385.26/B,385.26/C (6x4)	06/97 →	280 / 381							
385.26/B (6x4)	06/97 →	280 / 381							
385.26T (6x4)	06/97 →	280 / 381							
385.32/A,385.32/B (8x4/4)	06/97 →	280 / 381							
385.32/A,385.32/B,385.32/C (8x4/4)	06/97 →	280 / 381							
385.32/B (8x4/4)	06/97 →	280 / 381							
400.18 (4x2)	01/00 →	288 / 392							
400.18T (4x2)	01/00 →	288 / 392							
400.18T (4x4)	01/00 →	288 / 392							
400.26 (6x6)	09/98 →	288 / 392							
400.26/A,400.26/B,400.26/C (6x4)	01/00 →	288 / 392							
400.26/B (6x4)	01/00 →	288 / 392							
400.26/B (6x4)	01/00 →	288 / 392							
400.26T (6x4)	01/00 →	288 / 392							
400.32/A,400.32/B,400.32/C (8x4/4)	01/00 →	288 / 392							
400.32/B (8x8/4)	01/00 →	288 / 392							
400.32/B (8x4/4)	01/00 →	288 / 392							
420.18 (4x2)	01/01 →	303 / 412							
420.18 (4x2)	01/01 →	303 / 412							
420.18 (4x4)	01/01 →	303 / 412							
420.18 (4x4)	01/01 →	303 / 412							
420.18 (4x4)	01/01 →	303 / 412							
420.26 (8x4)	01/01 →	303 / 412							
420.26 (8x4)	01/01 →	303 / 412							
420.26 (8x4)	01/01 →	303 / 412							
420.26 (8x4)	01/01 →	303 / 412							
420.26 (8x4)	01/01 →	303 / 412							
420.26 (8x4)	01/01 →	303 / 412							
420.26 (8x4)	01/01 →	303 / 412							
420.26 (8x4)	01/01 →	303 / 412							
420.26 (8x4)	01/01 →	303 / 412							
420.26 (8x4)	01/01 →	303 / 412							
420.26 (8x4)	01/01 →	303 / 412							
420.32 (8x4)	10/01 →	303 / 412							
420.32 (8x4)	10/01 →	303 / 412							
420.32 (8x4)	10/01 →	303 / 412							
420.32 (8x4)	10/01 →	303 / 412							
420.34 (6x6)	01/01 →	303 / 412							
370.18 (4x2)	10/05 →	272 / 370		<b>1909002</b>	19090 1800 0 8 T088		<b>1906810</b>	19068 1800 0 8 G115	
370.18 (4x4)	10/05 →	272 / 370			W 173.8 x iaL 177,2 x ø 410			W 223.6 x iaL 177,2 x ø 410	
370.18 (4x2)	10/05 →	272 / 370							
370.18 (4x4)	10/05 →	272 / 370		<b>1909007</b>	19090 1800 0 8 G115		<b>88000800</b>	ø 6.4 x L 15.9	112x
370.26 (6x4)	10/05 →	272 / 370			W 173.8 x iaL 177,2 x ø 410		<b>BS3575 L10 Me</b>		
370.26 (6x4)	10/05 →	272 / 370							
370.26 (6x4)	10/05 →	272 / 370		<b>88000800</b>	ø 6.4 x L 15.9	112x			
370.26 (6x6)	10/05 →	272 / 370							
370.26 (6x4)	10/05 →	272 / 370							
370.26 (6x6)	10/05 →	272 / 370							
370.26 (6x4)	10/05 →	272 / 370							
370.32 (8x4)	10/05 →	272 / 370							
370.32 (8x4)	10/05 →	272 / 370							
370.32 (8x4)	10/05 →	272 / 370							
410.18 (4x2)	10/05 →	302 / 410							
410.18 (4x4)	10/05 →	302 / 410							
410.18 (4x2)	10/05 →	302 / 410							
410.18 (4x4)	10/05 →	302 / 410							
410.26 (6x4)	10/05 →	302 / 410							
410.26 (6x4)	10/05 →	302 / 410							
410.26 (6x4)	10/05 →	302 / 410							
410.26 (6x4)	10/05 →	302 / 410							
410.26 (6x4)	10/05 →	302 / 410							
410.26 (6x6)	10/05 →	302 / 410							
410.26 (6x6)	10/05 →	302 / 410							
410.32 (8x4)	10/05 →	302 / 411							
410.32 (8x4)	10/05 →	302 / 411							
410.32 (8x4)	10/05 →	302 / 411							
450.18 (4x4)	10/05 →	331 / 450							
450.18 (4x2)	10/05 →	331 / 450							
450.18 (4x2)	10/05 →	331 / 450							
450.18 (4x4)	10/05 →	331 / 450							
450.26 (6x6)	10/05 →	331 / 450							
450.26 (6x4)	10/05 →	331 / 450							
450.26 (6x6)	10/05 →	331 / 450							
450.26 (6x4)	10/05 →	331 / 450							
450.26 (6x4)	10/05 →	331 / 450							
450.26 (6x4)	10/05 →	331 / 450							
450.26 (6x4)	10/05 →	331 / 450							
450.32 (8x4)	10/05 →	331 / 450							
450.32 (8x4)	10/05 →	331 / 450							
450.32 (8x4)	10/05 →	331 / 450							
460.32 (8x4)	05/06 →	339 / 461							



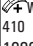



R-S





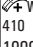





kW / hp

**RENAULT TRUCKS****RENAULT TRUCKS****Kerax  06/97 →**

460.32 (8x4) 05/06 → 339 / 461		<b>1909002</b>	19090 1800 0 8 T088		<b>1906810</b>	19068 1800 0 8 G115	
460.32 (8x4) 05/06 → 339 / 461				W 173.8 x iaL 177,2 x ø 410		W 223.6 x iaL 177,2 x ø 410	
500.32 (8x4) 05/06 → 368 / 500		<b>1909007</b>	19090 1800 0 8 G115		<b>88000800</b>	ø 6.4 x L 15.9	112x
500.32 (8x4) 05/06 → 368 / 500			W 173.8 x iaL 177,2 x ø 410		BS3575 L10 Me		
		<b>88000800</b>	ø 6.4 x L 15.9				112x
		BS3575 L10 Me					

**K-Series  01/13 →**

380P MEDIUM, 380P HEAVY 01/13 → (4x4) 379-381		<b>1909002</b>	19090 1800 0 8 T088		<b>1906810</b>	19068 1800 0 8 G115	
380P MEDIUM, 380P HEAVY 01/13 → (6x6) 379-381				W 173.8 x iaL 177,2 x ø 410		W 223.6 x iaL 177,2 x ø 410	
380P MEDIUM, 380P HEAVY 01/13 → (4x2) 379-381		<b>1909007</b>	19090 1800 0 8 G115		<b>88000800</b>	ø 6.4 x L 15.9	112x
380P MEDIUM, 380P HEAVY 01/13 → (6x4) 379-381			W 173.8 x iaL 177,2 x ø 410		BS3575 L10 Me		
380P MEDIUM, 380P HEAVY, 01/13 → 380P XTREM (8x4/4) 379-381		<b>88000800</b>	ø 6.4 x L 15.9				112x
380T MEDIUM, 380T HEAVY 01/13 → (4x2) 379-381							
380T MEDIUM, 380T HEAVY 01/13 → (6x4) 379-381							
380T MEDIUM, 380T HEAVY 01/13 → (6x6) 379-381							
430P MEDIUM, 430P HEAVY 01/13 → (6x6) 316 / 430							
430P MEDIUM, 430P HEAVY 01/13 → (6x4) 316 / 430							
430P MEDIUM, 430P HEAVY 01/13 → (4x4) 316 / 430							
430P MEDIUM, 430P HEAVY 01/13 → (4x2) 316 / 430							
430P MEDIUM, 430P HEAVY, 01/13 → 430P XTREM (8x4/4) 316 / 430							
430T MEDIUM, 430T HEAVY 01/13 → (4x2) 316 / 430							
430T MEDIUM, 430T HEAVY 01/13 → (6x6) 316 / 430							
430T MEDIUM, 430T HEAVY 01/13 → (6x4) 316 / 430							
440P MEDIUM, 440P HEAVY 01/13 → (4x4) 323-324 / 439-441							
440P MEDIUM, 440P HEAVY 01/13 → (6x6) 323-324 / 439-441							
440P MEDIUM, 440P HEAVY 01/13 → (6x4) 323-324 / 439-441							
440P MEDIUM, 440P HEAVY 01/13 → (4x2) 323-324 / 439-441							
440P MEDIUM, 440P HEAVY, 01/13 → 440P XTREM (8x4/4) 323-324 / 439-441							
440T MEDIUM, 440T HEAVY 01/13 → (6x4) 323-324 / 439-441							
440T MEDIUM, 440T HEAVY 01/13 → (4x2) 323-324 / 439-441							
440T MEDIUM, 440T HEAVY 01/13 → (6x6) 323-324 / 439-441							
460P MEDIUM, 460P HEAVY 01/13 → (4x2) 338 / 460							
460P MEDIUM, 460P HEAVY 01/13 → (4x4) 338 / 460							
460P MEDIUM, 460P HEAVY 01/13 → (6x6) 338 / 460							
460P MEDIUM, 460P HEAVY 01/13 → (6x4) 338 / 460							
460P MEDIUM, 460P HEAVY, 01/13 → 480P XTREM (8x4/4) 338 / 460							
460T MEDIUM, 460T HEAVY 01/13 → (6x6) 338 / 460							
460T MEDIUM, 460T HEAVY 01/13 → (6x4) 338 / 460							
460T MEDIUM, 460T HEAVY 01/13 → (4x2) 338 / 460							
480P MEDIUM, 480P HEAVY 01/13 → (4x4) 353 / 480							
480P MEDIUM, 480P HEAVY 01/13 → (6x6) 353 / 480							
480P MEDIUM, 480P HEAVY 01/13 → (4x2) 353 / 480							
480P MEDIUM, 480P HEAVY 01/13 → (6x4) 353 / 480							
480P MEDIUM, 480P HEAVY, 01/13 → 480P XTREM (8x4/4) 353 / 480							
480T MEDIUM, 480T HEAVY 01/13 → (6x4) 353 / 480							
480T MEDIUM, 480T HEAVY 01/13 → (4x2) 353 / 480							
480T MEDIUM, 480T HEAVY 01/13 → (6x6) 353 / 480							
520P MEDIUM, 520P HEAVY 01/13 → (4x2) 382 / 520							
520P MEDIUM, 520P HEAVY 01/13 → (6x4) 382 / 520							
520P MEDIUM, 520P HEAVY, 01/13 → 520P XTREM (8x4/4) 382 / 520							
520T MEDIUM, 520T HEAVY 01/13 → (6x4) 382 / 520							
520T MEDIUM, 520T HEAVY 01/13 → (4x2) 382 / 520							

R - S



kW / hp



## RENAULT TRUCKS

## RENAULT TRUCKS

## Magnum 09/90→12/96

AE 380.18 (4x2)	09/90→06/92	279 / 380		<b>2904303</b> Lucas	29043 240 0 4 T3018 [o] 204.1 x 96 x 24			<b>1993502</b>	19935 1850 0 8 T088 W 175 x iaL 183,8 x ø 414	
AE 380.18T (4x2)	09/90→06/92	279 / 380						<b>1993509</b>	19935 1850 0 8 T0115 W 175 x iaL 183,8 x ø 414	
AE 380.26 (6x2)	09/90→06/92	279 / 380		<b>93086000</b>	ø 440 x 45 x 100			<b>1993511</b>	19935 1850 0 8 D7113 W 175 x iaL 183,8 x ø 414	
AE 380.26T (6x2)	09/90→06/92	279 / 380						<b>86002800</b> 7338 B Fe	ø 8 x L 18	64x
AE 500.18 (4x2)	09/90→	368 / 500						<b>86002801</b> 7338 B Cu	ø 8 x L 18	64x
AE 500.18T (4x2)	09/90→	368 / 500								
AE 500.26 (6x2)	09/90→	368 / 500								
AE 500.26T (6x2)	09/90→	368 / 500								
AE 385ti.18 (4x2)	02/92→10/96	283 / 385		<b>2903007</b> Meritor D-3	29030 282 1 4 T3016 [o] 249.5 x 118.2 x 28.2	→06/95		<b>1918702</b>	19187 1850 0 8 T088 W 220 x iaL 183,8 x ø 414	
AE 385ti.18T (4x2)	02/92→10/96	283 / 385						<b>1918709</b>	19187 1850 0 8 T0115 W 220 x iaL 183,8 x ø 414	
AE 385ti.19 (4x2)	02/92→10/96	283 / 385		<b>2909006</b> Meritor D-LISA	29090 282 1 4 T3016 [o] 249.6 x 114.4 x 28.2	07/95→				
AE 385ti.24 (6x2)	02/92→10/96	283 / 385								
AE 420ti.18T (4x2)	10/92→12/96	305 / 415		<b>2903024</b> Meritor D-3	29030 282 X 4 T3016 [+] 249.5 x 118.2 x 28.2	→06/95		<b>86002800</b> 7338 B Fe	ø 8 x L 18	64x
AE 420ti.22T (6x4)	10/92→12/96	305 / 415						<b>86002801</b> 7338 B Cu	ø 8 x L 18	64x
AE 420ti.26 (6x2)	10/92→12/96	305 / 415		<b>2909015</b> Meritor D-LISA	29090 282 X 4 T3016 [+] 249.6 x 114.4 x 28.2	07/95→				
AE 520.18T (4x2)	10/92→05/96	390 / 530								
AE 520.19 (4x2)	10/92→05/96	390 / 530		<b>98022800</b>	L 365	→06/95				
AE 520.19T (4x2)	10/92→05/96	390 / 530								
AE 520.24T (6x2)	10/92→05/96	390 / 530		<b>98023400</b>	L 385	optional →06/95				
AE 520.26 (6x2)	10/92→	390 / 530								
AE 520.26T (6x2)	10/92→	390 / 530		<b>98025200</b>	L 250	07/95→				
				<b>98025500</b>	L 340	optional →06/95				
				<b>93086100</b>	ø 438 x 45 x 97					
AE 385ti.19T (4x2)	02/92→10/96	283 / 385		<b>2903007</b> Meritor D-3	29030 282 1 4 T3016 [o] 249.5 x 118.2 x 28.2	→06/95		<b>1918702</b>	19187 1850 0 8 T088 W 220 x iaL 183,8 x ø 414	
AE 385ti.26 (6x2)	02/92→10/96	283 / 385						<b>1918709</b>	19187 1850 0 8 T0115 W 220 x iaL 183,8 x ø 414	
AE 420ti.18 (4x2)	10/92→12/96	305 / 415		<b>2909006</b> Meritor D-LISA	29090 282 1 4 T3016 [o] 249.6 x 114.4 x 28.2	07/95→				
AE 420ti.19 (4x2)	10/92→12/96	305 / 415								
AE 420ti.19T (4x2)	10/92→12/96	305 / 415		<b>2903024</b> Meritor D-3	29030 282 X 4 T3016 [+] 249.5 x 118.2 x 28.2	→06/95		<b>86002800</b> 7338 B Fe	ø 8 x L 18	64x
AE 420ti.24T (6x2)	10/92→12/96	305 / 415						<b>86002801</b> 7338 B Cu	ø 8 x L 18	64x
AE 520.18 (4x2)	10/92→05/96	390 / 530		<b>2909015</b> Meritor D-LISA	29090 282 X 4 T3016 [+] 249.6 x 114.4 x 28.2	07/95→				
AE 520.19T (4x2)	10/92→05/96	390 / 530								
AE 520.24T (6x2)	10/92→05/96	390 / 530		<b>98022800</b>	L 365	→06/95				
				<b>98023400</b>	L 385	optional →06/95				
				<b>98025200</b>	L 250	07/95→				
				<b>98025500</b>	L 340	optional 07/95→				
				<b>93086100</b>	ø 438 x 45 x 97					
AE 390.18 (4x2)	09/96→	287 / 390		<b>2903007</b> Meritor D-3	29030 282 1 4 T3016 [o] 249.5 x 118.2 x 28.2	06/00→		<b>1918702</b>	19187 1850 0 8 T088 W 220 x iaL 183,8 x ø 414	
AE 390.18T (4x2)	09/96→	287 / 390						<b>1918709</b>	19187 1850 0 8 T0115 W 220 x iaL 183,8 x ø 414	
AE 390.19 (4x2)	09/96→	287 / 390		<b>2909006</b> Meritor D-LISA	29090 282 1 4 T3016 [o] 249.6 x 114.4 x 28.2	→05/00				
AE 390.19T (4x2)	09/96→	287 / 390								
AE 390.26 (6x2)	09/96→	287 / 390		<b>2913105</b> Meritor D-ELSA 2	29131 302 1 4 T3016 [o] 249.5 x 118.1 x 30.2	06/00→ Meritor D-Elsa 2 -brake		<b>86002800</b> 7338 B Fe	ø 8 x L 18	64x
AE 430.18 (4x2)	09/96→	316 / 430						<b>86002801</b> 7338 B Cu	ø 8 x L 18	64x
AE 430.19 (4x2)	09/96→	316 / 430		<b>2903024</b> Meritor D-3	29030 282 X 4 T3016 [+] 249.5 x 118.2 x 28.2	optional 06/00→				
AE 430.19T (4x2)	09/96→	316 / 430								
AE 430.26T (6x2)	01/98→	316 / 430		<b>2909015</b> Meritor D-LISA	29090 282 X 4 T3016 [+] 249.6 x 114.4 x 28.2	→05/00				
AE 470.26 (6x2)	01/97→	346 / 471								
AE 560.18T (4x2)	04/96→	412 / 560		<b>2913115</b> Meritor D-ELSA 2	29131 302 X 4 T3016 [+] 249.5 x 118.1 x 30.2	06/00→ Meritor D-Elsa 2 -brake				
				<b>98022800</b>	L 365	06/00→ Meritor D-3 -brake				
				<b>98023400</b>	L 385	optional 06/00→ Meritor D-3 -brake				
				<b>98025200</b>	L 250	→05/00				
				<b>98025500</b>	L 340	optional →05/00				
				<b>98027600</b>	L 342	06/00→ Meritor D-Elsa 2 -brake				
				<b>93086100</b>	ø 438 x 45 x 97					
AE 420ti.26T (6x4)	10/92→12/96	305 / 415		<b>2903007</b> Meritor D-3	29030 282 1 4 T3016 [o] 249.5 x 118.2 x 28.2	→06/95		<b>1993402</b>	19934 1850 0 8 T088 W 150 x iaL 183,8 x ø 414	
AE 520.22T (6x4)	10/92→05/96	390 / 530						<b>1993409</b>	19934 1850 0 8 T0115 W 150 x iaL 183,8 x ø 414	
AE 520.26T (6x4)	10/92→05/96	390 / 530		<b>2909006</b> Meritor D-LISA	29090 282 1 4 T3016 [o] 249.6 x 114.4 x 28.2	07/95→				
				<b>2903024</b> Meritor D-3	29030 282 X 4 T3016 [+] 249.5 x 118.2 x 28.2	→06/95 optional		<b>1993502</b>	19935 1850 0 8 T088 W 175 x iaL 183,8 x ø 414	optional
								<b>1993509</b>	19935 1850 0 8 T0115 W 175 x iaL 183,8 x ø 414	optional
				<b>2909015</b> Meritor D-LISA	29090 282 X 4 T3016 [+] 249.6 x 114.4 x 28.2	07/95→				
				<b>98022800</b>	L 365	→06/95		<b>1993511</b>	19935 1850 0 8 D7113 W 175 x iaL 183,8 x ø 414	optional
				<b>98023400</b>	L 385	optional →06/95				



kW / hp

**RENAULT TRUCKS****RENAULT TRUCKS****Magnum 09/90 → 12/96**

AE 420ti.26T (6x4)	10/92→12/96	305 / 415		<b>98025200</b>	L 250	07/95→		<b>86002800</b> 7338 B Fe	ø 8 x L 18	64x
AE 520.22T (6x4)	10/92→05/96	390 / 530		<b>98025500</b>	L 340	optional 07/95→		<b>86002801</b> 7338 B Cu	ø 8 x L 18	64x
AE 520.26T (6x4)	10/92→05/96	390 / 530		<b>93086100</b>	ø 438 x 45 x 97					
AE 430.18T (4x2)	09/96→	316 / 430		<b>2903007</b>	29030 282 1 4 T3016	06/00→		<b>1918702</b>	19187 1850 0 8 T088	
AE 430.26 (6x2)	09/96→	316 / 430		Meritor D-3	[o] 249.5 x 118.2 x 28.2			<b>1918709</b>	W 220 x iaL 183,8 x ø 414	
AE 470.18 (4x2)	11/96→	346 / 471		<b>2909006</b>	29090 282 1 4 T3016	→05/00			19187 1850 0 8 T0115	
AE 470.18T (4x2)	11/96→	346 / 471		Meritor D-LISA	[o] 249.6 x 114.4 x 28.2				W 220 x iaL 183,8 x ø 414	
AE 470.19 (4x2)	11/96→	346 / 471		<b>2913105</b>	29131 302 1 4 T3016	06/00→		<b>86002800</b> 7338 B Fe	ø 8 x L 18	64x
AE 470.19T (4x2)	11/96→	346 / 471		Meritor D-ELSA 2	[o] 249.5 x 118.1 x 30.2	Meritor D-Elsa 2 -brake		<b>86002801</b> 7338 B Cu	ø 8 x L 18	64x
AE 560.18 (4x2)	04/96→	412 / 560		<b>2903024</b>	29030 282 X 4 T3016	optional 06/00→				
AE 560.19 (4x2)	04/96→	412 / 560		Meritor D-3	[+] 249.5 x 118.2 x 28.2					
AE 560.19T (4x2)	04/96→	412 / 560		<b>2909015</b>	29090 282 X 4 T3016	→05/00				
AE 560.26 (6x2)	04/96→	412 / 560		Meritor D-LISA	[+] 249.6 x 114.4 x 28.2					
AE 560.26T (6x2)	01/98→	412 / 560		<b>2913115</b>	29131 302 X 4 T3016	06/00→				
				Meritor D-ELSA 2	[+] 249.5 x 118.1 x 30.2	Meritor D-Elsa 2 -brake				
				<b>98022800</b>	L 365	06/00→ Meritor D-3 -brake				
				<b>98023400</b>	L 385	optional 06/00→ Meritor D-3 -brake				
				<b>98025200</b>	L 250	→05/00				
				<b>98025500</b>	L 340	optional 06/00→				
				<b>98027600</b>	L 342	06/00→ Meritor D-Elsa 2 -brake				
				<b>93086100</b>	ø 438 x 45 x 97					
AE 430.26T (6x4)	01/97→	316 / 430		<b>2903007</b>	29030 282 1 4 T3016	06/00→		<b>1993402</b>	19934 1850 0 8 T088	
AE 470.26T (6x4)	01/98→	346 / 471		Meritor D-3	[o] 249.5 x 118.2 x 28.2			<b>1993409</b>	W 150 x iaL 183,8 x ø 414	
AE 560.26T (6x4)	01/97→	412 / 560		<b>2909006</b>	29090 282 1 4 T3016	→05/00		<b>1993502</b>	19934 1850 0 8 T0115	
				Meritor D-LISA	[o] 249.6 x 114.4 x 28.2			<b>1993502</b>	W 150 x iaL 183,8 x ø 414	
				<b>2913105</b>	29131 302 1 4 T3016	06/00→		<b>1993502</b>	19935 1850 0 8 T088	optional
				Meritor D-ELSA 2	[o] 249.5 x 118.1 x 30.2	Meritor D-Elsa 2 -brake		<b>1993509</b>	W 175 x iaL 183,8 x ø 414	
				<b>2909015</b>	29090 282 X 4 T3016	→05/00		<b>1993509</b>	19935 1850 0 8 T0115	optional
				Meritor D-LISA	[+] 249.6 x 114.4 x 28.2			<b>1993511</b>	W 175 x iaL 183,8 x ø 414	
				<b>2913115</b>	29131 302 X 4 T3016	06/00→		<b>1993511</b>	19935 1850 0 8 D7113	optional
				Meritor D-ELSA 2	[+] 249.5 x 118.1 x 30.2	Meritor D-Elsa 2 -brake		<b>86002800</b> 7338 B Fe	ø 8 x L 18	64x
				<b>98022800</b>	L 365	06/00→ Meritor D-3 -brake		<b>86002801</b> 7338 B Cu	ø 8 x L 18	64x
				<b>98023400</b>	L 385	optional 06/00→ Meritor D-3 -brake				
				<b>98025200</b>	L 250	→05/00				
				<b>98025500</b>	L 340	optional →05/00				
				<b>98027600</b>	L 342	06/00→ Meritor D-Elsa 2 -brake				
				<b>93086100</b>	ø 438 x 45 x 97					
DXi 12 440.18 (4x2)	10/04→04/06	324 / 441		<b>2917401</b>	29174 292 2 4 T3032			<b>2917401</b>	29174 292 2 4 T3032	
DXi 12 440.18 T (4x2)	10/04→04/06	324 / 441		Meritor ELSA 225-3	[o] 249.6 x 106.9 x 29.2			<b>Meritor ELSA 225-3</b>	[o] 249.6 x 106.9 x 29.2	
DXi 12 440.26 T (6x4)	10/04→04/06	324 / 441		<b>2927301</b>	29273 292 2 4 T7600			<b>2917705</b>	29177 292 2 4 T7600	lifting axle
DXi 12 440.26 T (6x2)	10/04→04/06	324 / 441		Meritor ELSA 225-3	[o] 249.6 x 106.9 x 29.2			<b>Meritor VGT 195</b>	[o] 210.6 x 99.9 x 29.2	
DXi 12 480.18 (4x2)	10/04→04/06	353 / 480		<b>2917403</b>	29174 292 X 4 T3032			<b>2927301</b>	29273 292 2 4 T7600	
DXi 12 480.18 T (4x2)	10/04→04/06	353 / 480		Meritor ELSA 225-3	[+] 249.6 x 106.9 x 29.2			<b>Meritor ELSA 225-3</b>	[o] 249.6 x 106.9 x 29.2	
DXi 12 480.26 T (6x2)	10/04→04/06	353 / 480		<b>98028200</b>	L 277 / 342			<b>2917403</b>	29174 292 X 4 T3032	
DXi 13 460.18 T (4x2)	05/06→	339 / 461		<b>Meritor ELSA 225-3</b>	[o] 249.6 x 106.9 x 29.2			<b>Meritor ELSA 225-3</b>	[+] 249.6 x 106.9 x 29.2	
DXi 13 460.25 (6x2)	05/06→	339 / 461						<b>98028200</b>	L 277 / 342	lifting axle
DXi 13 460.26 (6x2)	05/06→	339 / 461								
DXi 13 460.26 T (6x2)	05/06→	339 / 461								
DXi 13 480.19 (4x2)	03/09→	353 / 480								
DXi 13 500.24 (6x2)	05/06→	368 / 500								
DXi 13 500.26 T (6x2)	05/06→	368 / 500								
DXi 13 520.18 (4x2)	08/09→	382 / 520								
DXi 13 520.19 (4x2)	08/09→	382 / 520								
DXi 13 520.24 (6x2)	08/09→	382 / 520								
DXi 13 520.26 (6x2)	08/09→	382 / 520								
DXi 13 520.26 (6x2)	08/09→	382 / 520								
DXi 12 440.24 (6x2)	10/04→04/06	324 / 441		<b>2917401</b>	29174 292 2 4 T3032			<b>2917401</b>	29174 292 2 4 T3032	
DXi 12 440.26 (6x2)	10/04→04/06	324 / 441		Meritor ELSA 225-3	[o] 249.6 x 106.9 x 29.2			<b>Meritor ELSA 225-3</b>	[o] 249.6 x 106.9 x 29.2	
DXi 12 480.24 (6x2)	10/04→04/06	353 / 480		<b>2927301</b>	29273 292 2 4 T7600			<b>2917705</b>	29177 292 2 4 T7600	lifting axle
DXi 12 480.26 T (6x4)	10/04→04/06	353 / 480		Meritor ELSA 225-3	[o] 249.6 x 106.9 x 29.2			<b>Meritor VGT 195</b>	[o] 210.6 x 99.9 x 29.2	
DXi 13 440.19 (4x2)	03/09→	323 / 440		<b>2917403</b>	29174 292 X 4 T3032			<b>2927301</b>	29273 292 2 4 T7600	
DXi 13 440.19 (4x2)	03/09→	323 / 440		Meritor ELSA 225-3	[+] 249.6 x 106.9 x 29.2			<b>Meritor ELSA 225-3</b>	[o] 249.6 x 106.9 x 29.2	
DXi 13 460.24 (6x2)	05/06→	339 / 461						<b>2917403</b>	29174 292 X 4 T3032	
DXi 13 480.19 (4x2)	03/09→	353 / 480		<b>98028200</b>	L 277 / 342			<b>Meritor ELSA 225-3</b>	[+] 249.6 x 106.9 x 29.2	
DXi 13 480.26 (6x2)	03/09→	353 / 480						<b>98028200</b>	L 277 / 342	
DXi 13 480.26 (6x2)	03/09→	353 / 480								
DXi 13 500.18 T (4x2)	05/06→	368 / 500								
DXi 13 500.25 (6x2)	05/06→	368 / 500								
DXi 13 500.26 (6x2)	05/06→	368 / 500								
DXi 13 520.19 (4x2)	08/09→	382 / 520								
DXi 13 520.25 (6x2)	08/09→	382 / 520								
DXi 13 520.25 (6x2)	08/09→	382 / 520								

R - S



kW / hp



# RENAULT TRUCKS

# RENAULT TRUCKS

## Magnum 09/90→12/96

E.TECH 400.18 (4x2)	05/00→	295 / 401	<b>2913105</b> Meritor D-ELSA 2	29131 302 1 4 T3016 [o] 249.5 x 118.1 x 30.2		<b>2913105</b> Meritor D-ELSA 2	29131 302 1 4 T3016 [o] 249.5 x 118.1 x 30.2	
E.TECH 400.18T (4x2)	05/00→	295 / 401						
E.TECH 400.24 (6x2)	05/00→	295 / 401	<b>2913115</b> Meritor D-ELSA 2	29131 302 X 4 T3016 [+] 249.5 x 118.1 x 30.2		<b>2913115</b> Meritor D-ELSA 2	29131 302 X 4 T3016 [+] 249.5 x 118.1 x 30.2	
E.TECH 400.26 (6x2)	05/00→	295 / 401						
E.TECH 440.18 (4x2)	05/00→	324 / 441	<b>98027600</b>	L 342		<b>98027600</b>	L 342	
E.TECH 440.18T (4x2)	05/00→	324 / 441						
E.TECH 440.24 (6x2)	05/00→	324 / 441						
E.TECH 440.26 (6x2)	05/00→	324 / 441						
E.TECH 440.26T (6x4)	05/00→	324 / 441						
E.TECH 440.26T (6x2)	05/00→	324 / 441						
E.TECH 480.18 (4x2)	05/00→	347-353 / 472-480						
E.TECH 480.18T (4x2)	05/00→	347-353 / 472-480						
E.TECH 480.24 (6x2)	05/00→	347-353 / 472-480						
E.TECH 480.26 (6x2)	05/00→	347-353 / 472-480						
E.TECH 480.26T (6x4)	05/00→	347-353 / 472-480						
E.TECH 480.26T (6x2)	05/00→	347-353 / 472-480						

## Major 05/91→10/96

R 340ti.16/T (4x2)	05/91→10/96	249 / 339	<b>2903007</b> Meritor D-3	29030 282 1 4 T3016 [o] 249.5 x 118.2 x 28.2	11/93→	<b>1993502</b>	19935 1850 0 8 T088 W 175 x iaL 183,8 x ø 414	
R 340ti.17 (4x2)	05/91→10/96	249 / 339						
R 340ti.18 (4x2)	05/91→10/96	249 / 339	<b>2904303</b> Lucas	29043 240 0 4 T3018 [o] 204.1 x 96 x 24	→10/93	<b>1993509</b>	19935 1850 0 8 T0115 W 175 x iaL 183,8 x ø 414	
R 340ti.18 (4x2)	05/91→10/96	249 / 339						
R 340ti.18/T (4x2)	05/91→10/96	249 / 339	<b>98022800</b>	L 365	Meritor D-3 -brake	<b>1993511</b>	19935 1850 0 8 D7113 W 175 x iaL 183,8 x ø 414	
R 340ti.19 (4x2)	05/91→10/96	249 / 339						
R 340ti.19/T (4x2)	05/91→10/96	249 / 339						
R 340ti.24 (6x2)	05/91→10/96	249 / 339	<b>98023400</b>	L 385	optional Meritor D-3 -brake			64x
R 340ti.26 (6x2)	05/91→10/96	249 / 339						
R 385ti.17,R 380.17 (4x2)	05/91→10/96	275-283 / 374-385	<b>98028700</b>	L 580	→10/93			64x
R 385ti.18,R 380.18 (4x2)	05/91→10/96	275-283 / 374-385						
R 385ti.18,R 380.18 (4x2)	05/91→10/96	275-283 / 374-385						
R 385ti.18,T,R 380.18/T (4x2)	05/91→10/96	275-283 / 374-385						
R 385ti.19,R 380.19 (4x2)	05/91→10/96	275-283 / 374-385						
R 385ti.19/T,R 380.19/T (4x2)	05/91→10/96	275-283 / 374-385						
R 385ti.22/T,R 380.19/TB (4x2)	05/91→10/96	275-283 / 374-385						
R 385ti.24,R 380.24 (6x2)	05/91→10/96	275-283 / 374-385						
R 385ti.25,R 380.25 (6x4)	05/91→10/96	275-283 / 374-385						
R 385ti.25/T,R 380.25/T (6x4)	05/91→10/96	275-283 / 374-385						
R 385ti.26 (6x4)	12/91→10/96	283 / 385						
R 385ti.26 (6x4)	12/91→10/96	283 / 385						
R 385ti.26,R 380.26 (6x2)	05/91→10/96	275-283 / 374-385						
R 385ti.26/T,R 380.26/T (6x4)	05/91→10/96	275-283 / 374-385						
R 420ti.18/T (4x2)	10/92→10/96	305 / 415						
R 420ti.19/T (4x2)	10/92→10/96	305 / 415						
R 420ti.19/T (4x4)	10/92→10/96	305 / 415						
R 420ti.22/T (4x2)	10/92→10/96	305 / 415						
R 420ti.24/TB (6x4)	04/92→10/96	305-314 / 415-427						
R 420ti.26/TB (6x4)	04/92→10/96	305-314 / 415-427						
R 420ti.35/TB (6x4)	04/92→10/96	305 / 415						
R 350.17 (4x2)	05/91→12/92	259 / 352	<b>2904303</b> Lucas	29043 240 0 4 T3018 [o] 204.1 x 96 x 24		<b>1993502</b>	19935 1850 0 8 T088 W 175 x iaL 183,8 x ø 414	
R 350.17 (4x2)	05/91→12/92	259 / 352						
R 350.17/T (4x2)	05/91→12/92	259 / 352						
R 350.18 (4x2)	05/91→12/92	259 / 352						
R 350.18 (4x2)	05/91→12/92	259 / 352						
R 350.18/T (4x2)	05/91→12/92	259 / 352						
R 350.18/T (4x2)	05/91→12/92	259 / 352						
R 350.19 (4x2)	05/91→12/92	259 / 352						
R 350.19/T (4x2)	05/91→12/92	259 / 352						
R 350.19/TB (4x2)	05/91→12/92	259 / 352						
R 350.24 (6x2)	05/91→10/92	259 / 352						
R 350.26 (6x2)	05/91→12/92	259 / 352						
R 380.22/T (6x2)	05/91→12/92	275 / 374						
R 380.25 (6x4)	05/91→12/92	275 / 374						

## Manager 09/91→10/96

G 200.13 (4x2)	09/91→03/93	137-144 / 186-196	<b>1993502</b>	19935 1850 0 8 T088 W 175 x iaL 183,8 x ø 414		<b>1993502</b>	19935 1850 0 8 T088 W 175 x iaL 183,8 x ø 414	
G 200.15 (4x2)	09/91→03/93	137-144 / 186-196						
G 200.16 (4x2)	09/91→03/93	137-144 / 186-196						
G 200.16 (4x2)	09/91→03/93	137-144 / 186-196						
G 200.17 (4x2)	09/91→03/93	137-144 / 186-196						
G 200.18 (4x2)	09/91→03/93	137-144 / 186-196						
G 210.16 (4x2)	05/92→10/96	151 / 205						
G 210.18 (4x2)	05/92→10/96	151 / 205						





kW / hp



# RENAULT TRUCKS

# RENAULT TRUCKS

Manager 09/91 → 10/96

G 230ti.13 (4x2)	09/91→03/93	166 / 226
G 230ti.15 (4x2)	09/91→03/93	166 / 226
G 230ti.16 (4x2)	09/91→10/96	166 / 226
G 230ti.16 (4x2)	09/91→10/96	166 / 226
G 230ti.17 (4x2)	09/91→10/96	166 / 226
G 230ti.18 (4x2)	05/92→10/96	166 / 226
G 230ti.18 (4x2)	05/92→10/96	166 / 226
G 270.18,G 270.17 (4x2)	11/92→10/96	195 / 265
G 280.13,G 270.13 (4x2)	09/91→10/96	195-202 / 265-275
G 280.15,G 270.15 (4x2)	09/91→10/96	195-202 / 265-275
G 280.15/T,G 270.15/T (4x2)	09/91→10/96	195-202 / 265-275
G 280.16 (4x2)	09/91→03/93	202 / 275
G 280.16,G 270.16 (4x2)	09/91→10/96	195-202 / 265-275
G 280.17,G 270.18 (4x2)	09/91→10/96	195-202 / 265-275
G 280.17/T,G 270.17/T (4x2)	09/91→10/96	195-202 / 265-275
G 280.18,G 270.18,G 270.17 (4x2)	09/91→10/96	195-202 / 265-275
G 280.19 (4x2)	09/91→03/93	202 / 275
G 280.19,G 270.19 (4x2)	09/91→10/96	195-202 / 265-275
G 280.24 (6x2/4)	09/91→03/93	202 / 275
G 280.26,G 270.26 (6x2/4)	09/91→10/96	195-202 / 265-275
G 300.13 (4x2)	09/91→10/96	222 / 302
G 300.15 (4x2)	09/91→10/96	222 / 302
G 300.15/T (4x2)	09/91→10/96	222 / 302
G 300.16 (4x2)	09/91→10/96	222 / 302
G 300.16 (4x2)	09/91→10/96	222 / 302
G 300.17 (4x2)	09/91→10/96	222 / 302
G 300.17/T (4x2)	09/92→10/96	222 / 302
G 300.18 (4x2)	09/92→10/96	222 / 302
G 300.18 (4x2)	09/92→10/96	222 / 302
G 300.18 (4x4)	09/92→10/96	222 / 302
G 300.24 (6x4)	09/91→10/96	222 / 302
G 300.24 (6x4)	09/91→10/96	222 / 302
G 300.24 (6x2/4)	09/91→10/96	222 / 302
G 300.25 (6x4)	09/91→10/96	222 / 302
G 300.25 (6x4)	09/91→10/96	222 / 302
G 300.26 (6x4)	09/91→10/96	222 / 302
G 300.26 (6x4)	09/91→10/96	222 / 302
G 330.13 (4x2)	09/91→03/93	240 / 326
G 330.15 (4x2)	09/91→03/93	240 / 326
G 330.17 (4x2)	09/91→03/93	240 / 326
G 330.18 (4x2)	09/91→03/93	240 / 326
G 330.19 (4x2)	09/91→03/93	240 / 326
G 330.24 (6x2)	09/91→03/93	240 / 326
G 330.26 (6x4)	09/91→03/93	240 / 326
G 340ti.16,G 330.16 (4x2)	09/91→10/96	240-249 / 326-339
G 340ti.16,G 330.16 (4x2)	09/91→10/96	240-249 / 326-339
G 340ti.17,G 330.19 (4x2)	09/91→10/96	240-249 / 326-339
G 340ti.17/T,G 330.17/T (4x2)	09/91→10/96	240-249 / 326-339
G 340ti.18,G 330.18 (4x2)	09/91→10/96	240-249 / 326-339
G 340ti.18/T (4x2)	02/92→10/96	249 / 339
G 340ti.26,G 330.26 (6x2)	10/91→10/96	240-249 / 326-339

<b>1993502</b>	19935 1850 O 8 T088 W 175 x iaL 183,8 x ø 414
<b>1993509</b>	19935 1850 O 8 T0115 W 175 x iaL 183,8 x ø 414
<b>1993511</b>	19935 1850 O 8 D7113 W 175 x iaL 183,8 x ø 414
<b>86002800</b>	7338 B Fe 8 x L 18
<b>86002801</b>	7338 B Cu 8 x L 18
<b>1993402</b>	19934 1850 O 8 T088 W 150 x iaL 183,8 x ø 414
<b>1993409</b>	19934 1850 O 8 T0115 W 150 x iaL 183,8 x ø 414
<b>86002800</b>	7338 B Fe 8 x L 18
<b>86002801</b>	7338 B Cu 8 x L 18

<b>1993502</b>	19935 1850 O 8 T088 W 175 x iaL 183,8 x ø 414
<b>1993509</b>	19935 1850 O 8 T0115 W 175 x iaL 183,8 x ø 414
<b>1993511</b>	19935 1850 O 8 D7113 W 175 x iaL 183,8 x ø 414
<b>86002800</b>	7338 B Fe 8 x L 18
<b>86002801</b>	7338 B Cu 8 x L 18
<b>1993502</b>	19935 1850 O 8 T088 W 175 x iaL 183,8 x ø 414
<b>1993509</b>	19935 1850 O 8 T0115 W 175 x iaL 183,8 x ø 414
<b>1993511</b>	19935 1850 O 8 D7113 W 175 x iaL 183,8 x ø 414
<b>86002800</b>	7338 B Fe 8 x L 18
<b>86002801</b>	7338 B Cu 8 x L 18

Maxity 03/07 →

110.28 (4x2)	03/07 →	81 / 110
110.28 (4x2)	03/07 →	81 / 110
110.32 (4x2)	03/07 →	81 / 110
110.32 (4x2)	03/07 →	81 / 110
110.35 (4x2)	03/07 →	81 / 110
110.35 (4x2)	03/07 →	81 / 110
130.35 (4x2)	03/07 →	96 / 130
130.35 (4x2)	03/07 →	96 / 130
150.35 (4x2)	03/07 →	110 / 150

<b>2922902</b>	29229 214 1 5 T4136 Brembo [+] 163.3 x 67.2 x 21.4
<b>93117500</b>	ø 290 x 26 x 42.5

<b>2392103</b>	23921 201 1 5 Brembo [+] 109.5 x 49.9 x 20.1
<b>82505900</b>	Brembo
<b>93117600</b>	ø 290 x 22 x 78

R - S



## RENAULT TRUCKS

## RENAULT TRUCKS

## Maxity 03/07→

150.35 (4x2)	03/07→	110 / 150
130.45 (4x2)	03/07→	96 / 130
130.45 (4x2)	03/07→	96 / 130
150.45 (4x2)	03/07→	110 / 150
150.45 (4x2)	03/07→	110 / 150

<b>2922902</b> Brembo	29229 214 1 5 T4136 [+] 163.3 x 67.2 x 21.4
<b>93117500</b>	ø 290 x 26 x 42.5

<b>2392103</b> Brembo	23921 201 1 5 [+] 109.5 x 49.9 x 20.1
<b>82505900</b> Brembo	
<b>93117600</b>	ø 290 x 22 x 78
<b>2912113</b> Brembo	29121 203 1 5 T3035 [+] 164.7 x 66.3 x 20.3

## Maxter 10/92→06/97

G 230ti.19 (4x2)	10/92→05/95	166 / 226
G 230ti.19 (4x2)	10/92→05/95	166 / 226
G 260.19 (4x4)	02/96→06/97	188 / 256
G 260.19 (4x2)	02/96→06/97	188 / 256
G 270.19 (4x2)	01/93→10/96	195 / 265
G 270.19 (4x2)	01/93→10/96	195 / 265
G 280.18 (4x2)	10/92→03/93	202 / 275
G 280.18 (4x2)	10/92→03/93	202 / 275
G 280.19/T (4x2)	10/92→03/93	202 / 275
G 300.18 (4x2)	10/92→10/96	222 / 302
G 300.18 (4x2)	10/92→10/96	222 / 302
G 300.18 (4x4)	10/92→10/96	222 / 302
G 300.18 (4x4)	10/92→10/96	222 / 302
G 300.19 (4x4)	10/92→10/96	222 / 302
G 300.19 (4x4)	10/92→10/96	222 / 302
G 300.19 (4x2)	10/92→10/96	222 / 302
G 300.19 (4x2)	02/96→06/97	219 / 298
G 300.19 (4x4)	02/96→06/97	219 / 298
G 300.19/T (4x2)	10/92→10/96	222 / 302
G 300.26 (6x4)	10/92→10/96	222 / 302
G 300.26 (6x4)	10/92→10/96	222 / 302
G 300.26 (6x4)	10/92→10/96	222 / 302
G 300.26 (8x4/4)	10/92→10/96	222 / 302
G 300.26 (6x2)	10/92→10/96	222 / 302
G 300.26 (6x4)	02/96→06/97	219 / 298
G 340ti.18/T (4x4)	10/92→06/97	249 / 339
G 340ti.19 (4x4)	10/92→06/97	249 / 339
G 340ti.19 (4x2)	10/92→06/97	249 / 339
G 340ti.19/T (4x2)	10/92→06/97	249 / 339
G 340ti.19/T (4x4)	10/92→06/97	249 / 339
G 340ti.25/A, G 340ti.25/B (6x4)	10/92→06/97	249 / 339
G 340ti.25/A, G 340ti.25/B (6x4)	10/92→06/97	249 / 339
G 340ti.26 (6x4)	10/92→06/97	249 / 339
G 340ti.26, G 340ti.26/B (6x4)	10/92→06/97	249 / 339
G 340ti.26/B (6x4)	10/92→06/97	249 / 339
G 340ti.26/C (6x6)	10/92→06/97	249 / 339
G 340ti.26/C (6x6)	10/92→06/97	249 / 339
G 340ti.32, G 340ti.32/B (8x4/4)	10/92→06/97	249 / 339
G 340ti.32/A, G 340ti.32/B, G 340ti.32/C (8x4/4)	10/92→06/97	249 / 339
G 340ti.32/A, G 340ti.32/B, G 340ti.32/C (8x4/4)	10/92→06/97	249 / 339
G 340ti.34 (6x4)	10/92→06/97	249 / 339
G 340ti.34 (6x4)	10/92→06/97	249 / 339
G 340ti.34 (6x6)	10/92→06/97	249 / 339
G 340ti.40 (8x4/4)	10/92→06/97	249 / 339
G 340ti.40 (8x4/4)	10/92→06/97	249 / 339

<b>1993502</b>	19935 1850 0 8 T088 W 175 x iaL 183,8 x ø 414	
<b>1993509</b>	19935 1850 0 8 T0115 W 175 x iaL 183,8 x ø 414	
<b>1993511</b>	19935 1850 0 8 D7113 W 175 x iaL 183,8 x ø 414	
<b>86002800</b> 7338 B Fe	ø 8 x L 18	64x
<b>86002801</b> 7338 B Cu	ø 8 x L 18	64x

<b>1993502</b>	19935 1850 0 8 T088 W 175 x iaL 183,8 x ø 414	
<b>1993509</b>	19935 1850 0 8 T0115 W 175 x iaL 183,8 x ø 414	
<b>1993511</b>	19935 1850 0 8 D7113 W 175 x iaL 183,8 x ø 414	
<b>86002800</b> 7338 B Fe	ø 8 x L 18	64x
<b>86002801</b> 7338 B Cu	ø 8 x L 18	64x

## Midliner 10/82→01/00

M 140.11/T (4x2)	05/89→03/93	103 / 140
M 140.12/C (4x2)	05/89→03/93	103 / 140
M 140.12/C (4x2)	05/89→03/93	103 / 140
M 140.13/C (4x2)	04/89→03/93	103 / 140
M 140.13/C (4x2)	05/89→03/93	103 / 140
M 140.13/T (4x2)	04/89→03/93	103 / 140
M 160.11/T (4x2)	05/89→03/93	117 / 159
M 160.12/C (4x2)	05/89→03/93	117 / 159
M 160.12/C (4x2)	05/89→03/93	117 / 159
M 160.13/C (4x2)	05/89→03/93	117 / 159
M 160.13/C (4x2)	05/89→03/93	117 / 159
M 160.13/C (4x2)	05/89→03/93	117 / 159
M 160.13/T (4x2)	05/89→03/93	117 / 159
M 200.10/C (4x2)	05/88→03/93	144 / 196
M 200.12/C (4x2)	05/88→03/93	144 / 196
M 200.13/C (4x2)	05/88→03/93	144 / 196
M 200.13/C (4x2)	05/88→03/93	144 / 196
M 200.13/C (4x2)	05/88→03/93	144 / 196
M 200.15/T (4x2)	05/88→03/93	144 / 196
M 200.16/T (4x2)	05/88→03/93	144 / 196
M 230.10/C (4x2)	05/89→07/92	166 / 226
M 230.12/D (4x2)	05/89→07/92	166 / 226
M 230.12/D (4x2)	05/89→07/92	166 / 226
M 230.13/D (4x2)	05/89→07/92	166 / 226
ME 160.13 (4x4)	05/89→03/93	117 / 159
M 150.09/C (4x4)	11/92→10/96	110 / 150
M 150.09/C SP (4x4)	11/92→10/96	110 / 150
M 150.11/C (4x4)	11/92→10/96	110 / 150
M 150.11/C SP (4x4)	11/92→10/96	110 / 150
M 150.12/C (4x2)	11/92→10/96	110 / 150
M 150.12/C BTP (4x2)	11/92→10/96	110 / 150
M 150.13/C BTP (4x2)	11/92→10/96	110 / 150
M 180.10/C (4x4)	11/92→10/96	129 / 175
M 180.11/C (4x4)	11/92→10/96	129 / 175
M 180.11/C SP (4x4)	11/92→10/96	129 / 175
M 180.12/C (4x2)	11/92→10/96	129 / 175

<b>2901302</b> SEE PAM 4x67	29013 215 0 5 T3018 [+] 180.2 x 86 x 21.5	
<b>93085900</b>	ø 354 x 30 x 82	
<b>2901302</b> SEE PAM 4x67	29013 215 0 5 T3018 [+] 180.2 x 86 x 21.5	→12/94
<b>2909702</b> SEE PAM 4x67	29097 205 0 5 T3018 [+] 180 x 86 x 20.5	01/95→
<b>93085900</b>	ø 354 x 30 x 82	

<b>1925501</b>	19255 1500 0 5 T0104 W 170 x iaL 247,1 x ø 360	
<b>1925501</b>	19255 1500 0 5 T0104 W 170 x iaL 247,1 x ø 360	




















kW / hp



## RENAULT TRUCKS

## RENAULT TRUCKS

Midliner  10/82→01/00

S 100.09/A CIT (4x2)	01/86→09/90	69-72 / 94-98	 <b>2901302</b> SEE PAM 4x67	29013 215 0 5 T3018 [+] 180.2 x 86 x 21.5		 <b>1783102</b>	17831 0950 0 5 D7115 W 125 x iaL 208,8 x ø 310	
S 110.06/A (4x2)	06/85→09/90	76 / 103	 <b>17829xx</b>	17829 0950 0 5 W 100 x iaL 245 x ø 310	optional	 <b>86001600</b> 7338 B Cu	ø 5 x L 12	64x
S 110.07/A (4x2)	06/85→09/90	76 / 103	 <b>86001600</b> 7338 B Cu	ø 5 x L 12	56x			
S 110.08/A (4x2)	06/85→09/90	76 / 103						
S 110.08/A (4x2)	06/85→09/90	76 / 103						
S 110.08/A (4x2)	06/85→09/90	76 / 103						
S 130.07 (4x2)	09/83→01/90	96-97 / 130-132						
S 130.08/A (4x2)	09/83→01/90	96-97 / 130-132						
S 130.08/A,S 130.08/B (4x2)	09/83→01/90	96-97 / 130-132						
S 130.08/A,S 130.08/B (4x2)	09/83→01/90	96-97 / 130-132						
S 130.08/B (4x2)	09/83→01/90	96-97 / 130-132						
S 130.08/R (4x2)	09/83→01/90	96-97 / 130-132						
S 130.09/B (4x2)	09/83→01/90	96-97 / 130-132						
S 130.09/B (4x2)	09/83→01/90	96-97 / 130-132						
S 130.09/B (4x2)	09/83→01/90	96-97 / 130-132						
S 130.09/B (4x2)	09/83→01/90	96-97 / 130-132						
S 130.11 (4x2)	09/83→01/90	96-97 / 130-132						
S 130.11/B (4x2)	09/83→01/90	96-97 / 130-132						
S 130.11/B (4x2)	09/83→01/90	96-97 / 130-132						
S 130.13/B (4x2)	09/83→01/90	96-97 / 130-132						
S 150.08TI (4x2)	05/83→07/86	113 / 154						
S 150.08TI (4x2)	05/83→07/86	113 / 154						
S 150.08TI (4x2)	05/86→09/90	113-117 / 154-159						
S 150.08TIVR (4x2)	05/86→09/90	113-117 / 154-159						
S 150.09TI (4x2)	05/83→07/86	113 / 154						
S 150.09TI (4x2)	05/83→07/86	113 / 154						
S 150.09TI (4x2)	05/86→09/90	113-117 / 154-159						
S 150.09TI (4x2)	05/86→09/90	113-117 / 154-159						
S 150.09TI (4x2)	05/86→09/90	113-117 / 154-159						
S 150.11TI (4x2)	05/86→09/90	113-117 / 154-159						
S 150.11TI (4x2)	05/86→09/90	113-117 / 154-159						
S 150.11TI (4x2)	05/86→09/90	113-117 / 154-159						
S 150.11TI (4x2)	05/86→09/90	113-117 / 154-159						
S 150.11TI (4x2)	05/86→09/90	113-117 / 154-159						
S 150.13TI (4x2)	05/86→09/90	113-117 / 154-159						
S 150.13TI (4x2)	05/86→09/90	113-117 / 154-159						
S 120.06/A (4x2)	09/90→11/92	82 / 112	 <b>2906504</b> Lucas B2x60	29065 220 0 4 T3018 [o] 174.8 x 85.6 x 22		 <b>17352xx</b>	17352 1250 0 4 W 125 x iaL 214 x ø 310	
S 120.06/A,S 120.07/A (4x2)	09/90→11/92	82 / 112	 <b>98022200</b>	L 885				
S 120.06/A,S 120.07/A (4x2)	11/92→10/94	88 / 120						
S 120.07/A (4x2)	09/90→11/92	82 / 112	 <b>93085900</b>	ø 354 x 30 x 82				
S 120.07/A (4x2)	09/90→11/92	82 / 112						
S 120.07/A (4x2)	11/92→10/94	88 / 120						
S 140.07/A (4x2)	01/90→09/93	103 / 140						
S 140.07/A (4x2)	01/90→09/93	103 / 140						
S 120.08/A (4x2)	09/90→11/92	82 / 112	 <b>2906705</b> Meritor	29067 220 0 4 T3018 [o] 175.4 x 78 x 22		 <b>19709xx</b>	19709 1400 0 4 W 150 x iaL 273 x ø 310	
S 120.08/A (4x2)	09/90→11/92	82 / 112	 <b>98022200</b>	L 885				
S 120.08/A (4x2)	11/92→10/94	88 / 120						
S 120.08/A (4x2)	11/92→10/94	88 / 120						
S 120.09/A (4x2)	11/92→10/94	88 / 120	 <b>93085900</b>	ø 354 x 30 x 82				
S 120.09/A (4x2)	11/92→10/94	88 / 120						
S 120.09/B (4x2)	11/92→10/94	88 / 120						
S 120.09/B BOM (4x2)	09/90→11/92	82 / 112						
S 120.09/B BOM (4x2)	11/92→10/94	88 / 120						
S 120.09/B CIT (4x2)	09/90→11/92	82 / 112						
S 140.08/A,S 140.08/B (4x2)	01/90→09/93	103 / 140						
S 140.08/A,S 140.08/B (4x2)	01/90→09/93	103 / 140						
S 140.08/B (4x2)	01/90→09/93	103 / 140						
S 140.09/B (4x2)	01/90→09/93	103 / 140						
S 140.09/B (4x2)	01/90→09/93	103 / 140						
S 140.09/B (4x2)	01/90→09/93	103 / 140						
S 140.09/B (4x2)	01/90→09/93	103 / 140						
S 140.09/B (4x2)	01/90→09/93	103 / 140						
S 150.08/A (4x2)	11/92→01/94	110 / 150						
S 150.08/A,S 150.08/B (4x2)	11/92→01/94	110 / 150						
S 150.08/B (4x2)	11/92→01/94	110 / 150						
S 150.09/B (4x2)	11/92→01/94	110 / 150						
S 150.09/B (4x2)	11/92→01/94	110 / 150						
S 150.09/B (4x2)	11/92→01/94	110 / 150						
S 160.08/A,S 160.08/B (4x2)	01/90→09/93	117 / 159						
S 160.08/B (4x2)	01/90→09/93	117 / 159						
S 160.09/B (4x2)	01/90→09/93	117 / 159						
S 160.09/B (4x2)	01/90→09/93	117 / 159						
S 160.09/B SP (4x2)	01/90→09/93	117 / 159						
S 120.08/A (4x2)	09/92→11/92	82 / 112	 <b>1782704</b>	17827 1200 0 5 D7115		 <b>1962004</b>	19620 1250 0 5 D7115 W 150 x iaL 209,4 x ø 325	
S 90 (4x2)	05/84→12/94	67 / 91		W 120 x iaL 251,3 x ø 325				

R-S





kW / hp

**RENAULT TRUCKS****RENAULT TRUCKS****Midliner 10/82→01/00**

S 120.08/A (4x2) S 90 (4x2)	09/92→11/92 05/84→12/94	82 / 112 67 / 91	<b>86001600</b> 7338 B Cu	ø 5 x L 12	60x	<b>86001600</b> 7338 B Cu	ø 5 x L 12	64x
S 130.06 (4x2)	09/83→01/90	96-97 / 130-132	<b>2906705</b> Meritor	29067 220 0 4 T3018 [o] 175.4 x 78 x 22		<b>19709xx</b>	19709 1400 0 4 W 150 x iaL 273 x ø 310	
			<b>93085900</b>	ø 354 x 30 x 82				
S 135.08/A (4x2) S 135.08/A (4x2)	02/94→05/96 02/94→05/96	102 / 139 102 / 139	<b>2906705</b> Meritor	29067 220 0 4 T3018 [o] 175.4 x 78 x 22		<b>19709xx</b>	19709 1400 0 4 W 150 x iaL 273 x ø 310	
S 150.08/A,S 150.08/B (4x2)	01/94→05/96	110 / 150	<b>98022200</b>	L 885				
S 150.08/B (4x2)	01/94→05/96	110 / 150	<b>93085900</b>	ø 354 x 30 x 82	→05/95			
S 150.09/B (4x2)	01/94→05/96	110 / 150	<b>93128000</b>	ø 322 x 30 x 140	06/95→ - 150 PS			
S 180.08/A (4x2)	11/92→10/96	129 / 175	<b>93128100</b>	ø 303.5 x 30 x 134.8	06/95→ 159 PS			
S 180.08/A,S 180.08/B (4x2)	11/92→10/96	129 / 175						
S 180.08/A,S 180.08/B (4x2)	11/92→10/96	129 / 175						
S 180.09/B (4x2)	11/92→10/96	129 / 175						
S 180.09/B (4x2)	11/92→10/96	129 / 175						
S 180.09/B (4x2)	11/92→10/96	129 / 175						
S 180.09/B SP (4x2)	11/92→10/96	129 / 175						
S 210.08/A (4x2)	04/95→01/00	151-154 / 205-209						
S 210.08/A (4x2)	04/95→01/00	151-154 / 205-209						
S 210.09/B (4x2)	04/95→01/00	151-154 / 205-209						
S 210.09/B (4x2)	04/95→01/00	151-154 / 205-209						
S 135.08/A,S 150.08/A (4x2)	05/96→01/00	100-110 / 136-150	<b>2906705</b> Meritor	29067 220 0 4 T3018 [o] 175.4 x 78 x 22		<b>19709xx</b>	19709 1400 0 4 W 150 x iaL 273 x ø 310	
S 135.08/A,S 150.08/A (4x2)	05/96→01/00	100-110 / 136-150	<b>98022200</b>	L 885				
S 135.09/B,S 150.09/B (4x2)	05/96→01/00	100-110 / 136-150	<b>93128000</b>	ø 322 x 30 x 140	- 150 PS			
S 150.08/A (4x2)	05/96→01/00	110 / 150	<b>93128100</b>	ø 303.5 x 30 x 134.8	159 PS			
S 150.08/A (4x2)	05/96→01/00	110 / 150						
S 150.09/B (4x2)	05/96→01/00	110 / 150						
S 150.09/B (4x2)	05/96→01/00	110 / 150						
S 150.09/B,S 135.09/B (4x2)	05/96→01/00	100-110 / 136-150						
S 180.08/A (4x2)	05/96→01/00	132 / 180						
S 180.08/A (4x2)	05/96→01/00	132 / 180						
S 180.09/B (4x2)	05/96→01/00	132 / 180						
S 180.09/B (4x2)	05/96→01/00	132 / 180						
S 150.08TI (4x2)	05/86→09/90	113-117 / 154-159	<b>2901302</b> SEE PAM 4x67	29013 215 0 5 T3018 [+] 180.2 x 86 x 21.5		<b>1783102</b>	17831 0950 0 5 D7115 W 125 x iaL 208,8 x ø 310	
			<b>17829xx</b>	17829 0950 0 5 W 100 x iaL 245 x ø 310	optional	<b>86001600</b> 7338 B Cu	ø 5 x L 12	64x
			<b>86001600</b> 7338 B Cu	ø 5 x L 12				
S 150.13TI (4x2)	04/86→09/90	113-117 / 154-159	<b>2901302</b> SEE PAM 4x67	29013 215 0 5 T3018 [+] 180.2 x 86 x 21.5		<b>1925501</b>	19255 1500 0 5 T0104 W 170 x iaL 247,1 x ø 360	
S 150.14TI BOM (4x2)	05/86→09/90	113-117 / 154-159	<b>1782704</b>	17827 1200 0 5 D7115 W 120 x iaL 251,3 x ø 325	optional			
S 170.11TI (4x2)	10/87→05/89	127-135 / 173-183	<b>86001600</b> 7338 B Cu	ø 5 x L 12	60x			
S 170.11TI/R (4x2)	10/87→05/89	127-135 / 173-183	<b>93085900</b>	ø 354 x 30 x 82				
S 170.11TI/R (4x2)	10/87→05/89	127-135 / 173-183						
S 170.13TI (4x4)	10/83→03/93	127-135 / 173-183						
S 170.13TI,S 170.13TI/R (4x2)	10/83→05/89	127-135 / 173-183						
S 170.13TI,S 170 SP (4x2)	10/83→03/93	127-135 / 173-183						
S 170.13TI/T (4x2)	10/84→05/89	127-135 / 173-183						
S 170.14T (4x4)	10/82→03/93	127 / 173						
S 170.14T (4x2)	10/82→03/93	127 / 173						
S 170.14TI (4x2)	10/83→05/89	127-135 / 173-183						
S 170.14TI (4x2)	10/83→05/89	127-135 / 173-183						
S 170.14TI/R (4x2)	10/87→05/89	127-135 / 173-183						
S 170.14TI/R (4x2)	10/87→05/89	127-135 / 173-183						
S 170.15TI (4x4)	10/82→09/93	127-135 / 173-183						
S 220.11TI (4x2)	09/87→09/90	159-166 / 216-226						
S 220.11TI (4x2)	09/87→09/90	159-166 / 216-226						
S 220.13TI (4x2)	09/87→09/90	159-166 / 216-226						
S 220.13TI/T (4x2)	09/87→09/90	159-166 / 216-226						
S 220.14TI (4x2)	09/87→09/90	159-166 / 216-226						
S 220.14TI (4x2)	09/87→09/90	159-166 / 216-226						
S 220.14TI (4x2)	09/87→09/90	159-166 / 216-226						
S 220.14TI (4x2)	09/87→09/90	159-166 / 216-226						
S 220.14TI/T (4x2)	09/87→09/90	159-166 / 216-226						

**Midlum 01/00→**

135.08/B,150.08/B (4x2)	01/00→	100-110 / 136-150	<b>2928503</b> Wabco PAN 17	29285 260 3 4 T3016 [o] 175.6 x 82.5 x 26		<b>2928503</b> Wabco PAN 17	29285 260 3 4 T3016 [o] 175.6 x 82.5 x 26	
-------------------------	--------	----------------------	--------------------------------	--	--	--------------------------------	--	--





kW / hp



## RENAULT TRUCKS

## RENAULT TRUCKS

## Midlum 01/00 →

270.13/C, 270.13/D (4x2)	10/01 →	195 / 265		<b>93192000</b>	ø 380 x 45 x 85	Wabco Pan 19-2 -brake		<b>93192300</b>	ø 375 x 45 x 166	Wabco Pan 19-2 -brake
270.14/C, 270.14/D (4x2)	10/01 →	195 / 265								
270.16/B (4x2)	10/01 →	195 / 265		<b>93192400</b>	ø 375 x 45 x 99			<b>93192500</b>	ø 375 x 45 x 166	
270.16/C, 270.16/D (4x2)	10/01 →	195 / 265								
220.16 (4x4)	10/01 →	158 / 215		<b>98027500</b>	L 399			<b>98027500</b>	L 399	
270.18/D (4x2)	10/01 →	195 / 265								

## PR 01/87 → 12/90

100 (4x2)	01/87 → 12/90	186 / 253		<b>1993502</b>	19935 1850 0 8 T088			<b>19639xx</b>	19639 2110 0 8	
180 (6x2)	01/87 → 12/89	222 / 302			W 175 x ial. 183,8 x ø 414				W 200 x ial. 202 x ø 414	
				<b>1993509</b>	19935 1850 0 8 T0115					
				<b>1993511</b>	19935 1850 0 8 D7113					
				<b>86002800</b>	W 175 x ial. 183,8 x ø 414	ø 8 x L 18				64x
				<b>86002801</b>	W 175 x ial. 183,8 x ø 414	ø 8 x L 18				64x

## PR - Bus 01/94 →

PR 100.3	01/94 →			<b>1993502</b>	19935 1850 0 8 T088			<b>19639xx</b>	19639 2110 0 8	
PR 180.3	01/94 →				W 175 x ial. 183,8 x ø 414				W 200 x ial. 202 x ø 414	
				<b>1993509</b>	19935 1850 0 8 T0115					
				<b>1993511</b>	19935 1850 0 8 D7113					
				<b>86002800</b>	W 175 x ial. 183,8 x ø 414	ø 8 x L 18				64x
				<b>86002801</b>	W 175 x ial. 183,8 x ø 414	ø 8 x L 18				64x

## Premium 04/96 →

Distribution 210.16 (4x2)	04/96 →	154 / 209		<b>2903007</b>	29030 282 1 4 T3016	06/00 →		<b>1918702</b>	19187 1850 0 8 T088	
Distribution 300.18D (4x2)	04/96 →	219 / 298		Meritor D-3	[o] 249.5 x 118.2 x 28.2				W 220 x ial. 183,8 x ø 414	
Distribution 300.18D/T (4x2)	04/96 →	219 / 298		<b>2909006</b>	29090 282 1 4 T3016	→ 05/00		<b>1918709</b>	19187 1850 0 8 T0115	
Distribution 300.19 (4x2)	04/96 →	219 / 298		Meritor D-LISA	[o] 249.6 x 114.4 x 28.2				W 220 x ial. 183,8 x ø 414	
Distribution 340.18D (4x2)	04/96 →	249 / 339		<b>2913105</b>	29131 302 1 4 T3016	06/00 →		<b>86002800</b>	ø 8 x L 18	64x
Distribution 340.18D/T (4x2)	04/96 →	249 / 339		Meritor D-ELSA 2	[o] 249.5 x 118.1 x 30.2	06/00 → Meritor D-Elsa 2 -brake				
Distribution 340.19D (4x2)	04/96 →	249 / 339		<b>2903024</b>	29030 282 X 4 T3016	06/00 → optional		<b>86002801</b>	ø 8 x L 18	64x
Distribution 340.19D/T (4x2)	04/96 →	249 / 339		Meritor D-3	[+] 249.5 x 118.2 x 28.2	→ 05/00				
Distribution 400.18D (4x2)	01/00 →	288 / 392		Meritor D-LISA	[+] 249.6 x 114.4 x 28.2					
Distribution 400.18D/T (4x2)	01/00 →	288 / 392		<b>2913115</b>	29131 302 X 4 T3016	06/00 →				
				Meritor D-ELSA 2	[+] 249.5 x 118.1 x 30.2	Meritor D-Elsa 2 -brake				
				<b>98022800</b>	L 365	06/00 →				
				<b>98023400</b>	L 385	Meritor D-3 -brake				
				<b>98025200</b>	L 250	optional				
				<b>98025500</b>	L 340	06/00 →				
				<b>98027600</b>	L 342	Meritor D-3 -brake				
				<b>93086100</b>	ø 438 x 45 x 97	→ 05/00				
Distribution 210.18D, 220.18 (4x2)	04/96 →	154-158 / 209-215		<b>2903007</b>	29030 282 1 4 T3016	06/00 →		<b>1918702</b>	19187 1850 0 8 T088	
Distribution 210.19D (4x2)	04/96 →	155 / 210		Meritor D-3	[o] 249.5 x 118.2 x 28.2				W 220 x ial. 183,8 x ø 414	
Distribution 250.16 (4x2)	04/96 →	184 / 250		<b>2909006</b>	29090 282 1 4 T3016	→ 05/00		<b>1918709</b>	19187 1850 0 8 T0115	
Distribution 250.18D (4x2)	04/96 →	184 / 250		Meritor D-LISA	[o] 249.6 x 114.4 x 28.2				W 220 x ial. 183,8 x ø 414	
Distribution 250.19 (4x2)	04/96 →	184 / 250		<b>2913105</b>	29131 302 1 4 T3016	06/00 →		<b>86002800</b>	ø 8 x L 18	64x
Distribution 260.16 (4x2)	04/96 →	188 / 256		Meritor D-ELSA 2	[o] 249.5 x 118.1 x 30.2	06/00 → Meritor D-Elsa 2 -brake				
Distribution 260.18 (4x2)	04/96 →	188 / 256		<b>2903024</b>	29030 282 X 4 T3016	06/00 → optional		<b>86002801</b>	ø 8 x L 18	64x
Distribution 260.19 (4x2)	04/96 →	188 / 256		Meritor D-3	[+] 249.5 x 118.2 x 28.2	→ 05/00				
Distribution 300.16D (4x2)	04/96 →	219 / 298		Meritor D-LISA	[+] 249.6 x 114.4 x 28.2					
Distribution 300.16D/T (4x2)	04/96 →	219 / 298		<b>2913115</b>	29131 302 X 4 T3016	06/00 →				
Distribution 300.26D	04/96 →	219 / 298		Meritor D-ELSA 2	[+] 249.5 x 118.1 x 30.2	Meritor D-Elsa 2 -brake				
(6x2/2/4)				<b>98022800</b>	L 365	06/00 →				
Distribution 340.26D	04/96 →	249 / 339		<b>98023400</b>	L 385	Meritor D-3 -brake				
(6x2/2/4)				<b>98025200</b>	L 250	optional				
				<b>98025500</b>	L 340	06/00 →				
				<b>98027600</b>	L 342	Meritor D-3 -brake				
				<b>93086100</b>	ø 438 x 45 x 97	→ 05/00				
Distribution 270.18 (4x2)	08/00 →	195 / 265		<b>2903007</b>	29030 282 1 4 T3016			<b>1918702</b>	19187 1850 0 8 T088	
Distribution 320.18 (4x2)	08/00 →	230 / 313		Meritor D-3	[o] 249.5 x 118.2 x 28.2				W 220 x ial. 183,8 x ø 414	
Distribution 320.18 D (4x2)	08/00 →	230 / 313								

R - S









kW / hp

**RENAULT TRUCKS****RENAULT TRUCKS****R** **10/80 → 10/91**

R 370.16/T (4x2)	10/83→07/85	268 / 364		<b>1904902</b>	19049 1250 0 5 T088 W 150 x iaL 346,7 x ø 414	→12/84		<b>1946301</b>	19463 1350 0 4 T088 W 175 x iaL 370,5 x ø 414	→12/84
R 370.19/T (4x2)	10/83→07/85	268 / 365		<b>1993402</b>	19934 1850 0 8 T088 W 150 x iaL 183,8 x ø 414	01/85→		<b>1993502</b>	19935 1850 0 8 T088 W 175 x iaL 183,8 x ø 414	01/85→
R 370.22/T (6x4)	10/83→07/85	268 / 364		<b>1993409</b>	19934 1850 0 8 T0115 W 150 x iaL 183,8 x ø 414	01/85→		<b>1993509</b>	19935 1850 0 8 T0115 W 175 x iaL 183,8 x ø 414	01/85→
R 370.26/T (6x4)	10/83→07/85	268 / 365		<b>86002800</b> 7338 B Fe	ø 8 x L 18			<b>1993511</b>	19935 1850 0 8 D7113 W 175 x iaL 183,8 x ø 414	01/85→
				<b>86002801</b> 7338 B Cu	ø 8 x L 18			<b>86002800</b> 7338 B Fe	ø 8 x L 18	
				<b>86002801</b> 7338 B Cu	ø 8 x L 18			<b>86002801</b> 7338 B Cu	ø 8 x L 18	
R 330.17 (4x2)	05/88→05/91	240-249 / 326-339		<b>1993402</b>	19934 1850 0 8 T088 W 150 x iaL 183,8 x ø 414			<b>1993502</b>	19935 1850 0 8 T088 W 175 x iaL 183,8 x ø 414	
R 330.17/T (4x2)	05/88→05/91	240-249 / 326-339		<b>1993409</b>	19934 1850 0 8 T0115 W 150 x iaL 183,8 x ø 414			<b>1993509</b>	19935 1850 0 8 T0115 W 175 x iaL 183,8 x ø 414	
R 330.19 (4x2)	05/88→05/91	240-249 / 326-339		<b>86002800</b> 7338 B Fe	ø 8 x L 18	64x		<b>1993511</b>	19935 1850 0 8 D7113 W 175 x iaL 183,8 x ø 414	
R 330.19/T (4x2)	05/88→05/91	240-249 / 326-339		<b>86002801</b> 7338 B Cu	ø 8 x L 18	64x		<b>86002800</b> 7338 B Fe	ø 8 x L 18	64x
R 330.24 (6x2)	05/88→05/91	240-249 / 326-339		<b>86002801</b> 7338 B Cu	ø 8 x L 18	64x		<b>86002801</b> 7338 B Cu	ø 8 x L 18	64x
R 340.17 (4x2)	03/86→01/90	259 / 352								
R 340.17/T (4x2)	03/86→01/90	259 / 352								
R 340.19 (4x2)	03/86→01/90	259 / 352								
R 340.19/T (4x2)	03/86→01/90	259 / 352								
R 340.24 (6x2)	03/86→01/90	259 / 352								
R 340.24 (6x4)	03/86→01/90	259 / 352								
R 365.17 (4x2)	10/87→05/90	275 / 374								
R 365.17/T (4x2)	10/87→05/90	275 / 374								
R 365.19 (4x2)	10/87→05/90	275 / 374								
R 365.19/T (4x2)	10/87→05/90	275 / 374								
R 365.24 (6x2)	10/87→05/90	275 / 374								
R 365.24 (6x4)	10/87→05/90	275 / 374								
R 390.16 (4x2)	07/85→03/89	286-296 / 389-403								
R 390.16/T (4x2)	07/85→03/89	286-296 / 389-403								
R 390.17 (4x2)	07/85→03/89	286-296 / 389-403								
R 390.17/T (4x2)	07/85→03/89	286-296 / 389-403								
R 390.19/T (4x2)	07/85→03/89	287 / 390								
R 390.22/T (6x4)	07/85→03/89	286-296 / 389-403								
R 390.24 (6x2)	07/85→03/89	286-296 / 389-403								
R 390.24/T (6x4)	07/85→03/89	286-296 / 389-403								
R 340ti.16/T (4x2)	01/90→05/91	249 / 339		<b>2904303</b> Lucas	29043 240 0 4 T3018 [o] 204.1 x 96 x 24			<b>1993502</b>	19935 1850 0 8 T088 W 175 x iaL 183,8 x ø 414	
R 340ti.17 (4x2)	01/90→05/91	249 / 339						<b>1993509</b>	19935 1850 0 8 T0115 W 175 x iaL 183,8 x ø 414	
R 340ti.18 (4x2)	01/90→05/91	249 / 339		<b>88028700</b>	L 580			<b>1993511</b>	19935 1850 0 8 D7113 W 175 x iaL 183,8 x ø 414	
R 340ti.18 (4x2)	01/90→05/91	249 / 339						<b>86002800</b> 7338 B Fe	ø 8 x L 18	64x
R 340ti.18 (4x2)	01/90→05/91	249 / 339		<b>1993402</b>	19934 1850 0 8 T088 W 150 x iaL 183,8 x ø 414	optional		<b>86002801</b> 7338 B Cu	ø 8 x L 18	64x
R 340ti.18/T (4x2)	01/90→05/91	249 / 339						<b>86002801</b> 7338 B Cu	ø 8 x L 18	64x
R 340ti.19 (4x2)	01/90→05/91	249 / 339		<b>1993409</b>	19934 1850 0 8 T0115 W 150 x iaL 183,8 x ø 414	optional				
R 340ti.19/T (4x2)	01/90→05/91	249 / 339								
R 340ti.24 (6x2)	01/90→05/91	249 / 339		<b>86002800</b> 7338 B Fe	ø 8 x L 18	64x				
R 340ti.26 (6x2)	01/90→05/91	249 / 339		<b>86002801</b> 7338 B Cu	ø 8 x L 18	64x				
R 350.17 (4x2)	01/90→05/91	259 / 352								
R 350.17 (4x2)	01/90→05/91	259 / 352								
R 350.17/T (4x2)	01/90→05/91	259 / 352								
R 350.18 (4x2)	01/90→05/91	259 / 352								
R 350.18 (4x2)	01/90→05/91	259 / 352								
R 350.18 (4x2)	01/90→05/91	259 / 352								
R 350.18 (4x2)	01/90→05/91	259 / 352								
R 350.18/T (4x2)	01/90→05/91	259 / 352								
R 350.19 (4x2)	01/90→05/91	259 / 352								
R 350.19/T (4x2)	01/90→05/91	259 / 352								
R 350.19/TB (4x2)	01/90→05/91	259 / 352								
R 350.24 (6x2)	01/90→05/91	259 / 352								
R 350.26 (6x2)	01/90→05/91	259 / 352								
R 360.19/T (4x2)	01/90→05/91	265 / 360								
R 360.26/T (6x2)	01/90→05/91	265 / 360								
R 380.17 (4x2)	01/90→05/91	275 / 374								
R 380.18 (4x2)	01/90→05/91	275 / 374								
R 380.18 (4x2)	01/90→05/91	275 / 374								
R 380.18 (4x2)	01/90→05/91	275 / 374								
R 380.18/T (4x2)	01/90→05/91	275 / 374								
R 380.19 (4x2)	01/90→05/91	275 / 374								
R 380.19/T (4x2)	01/90→05/91	275 / 374								
R 380.19/TB (4x2)	01/90→05/91	275 / 374								
R 380.22/T (6x2)	01/90→05/91	275 / 374								
R 380.24 (6x2)	01/90→05/91	275 / 374								
R 380.25 (6x4)	01/90→05/91	275 / 374								
R 380.25 (6x4)	01/90→05/91	275 / 374								
R 380.25/T (6x4)	01/90→05/91	275 / 374								
R 380.26 (6x2)	01/90→05/91	275 / 374								
R 380.26/T (6x4)	01/90→05/91	275 / 374								
R 420.17 (4x2)	10/88→10/91	302-310 / 411-422								
R 420.17/T (4x2)	10/88→10/91	302-310 / 411-422								
R 420.19 (4x2)	10/88→10/91	302-310 / 411-422								
R 420.19/T (4x2)	10/88→10/91	302-310 / 411-422								
R 420.24 (6x2)	10/88→10/91	302-310 / 411-422								





kW / hp



## RENAULT TRUCKS

## RENAULT TRUCKS

## R 10/80 → 10/91

R 420.24/T (6x4)	10/88 → 10/91	302-310 / 411-422	<b>2904303</b> Lucas	29043 240 0 4 T3018 [o] 204.1 x 96 x 24	<b>1993502</b>	19935 1850 0 8 T088 W 175 x iaL 183,8 x ø 414	
R 420.35/T (6x4)	10/88 → 10/91	302-310 / 411-422	<b>98028700</b>	L 580	<b>1993509</b>	19935 1850 0 8 T0115 W 175 x iaL 183,8 x ø 414	
			<b>1993402</b>	19934 1850 0 8 T088 W 150 x iaL 183,8 x ø 414	<b>1993511</b>	19935 1850 0 8 D7113 W 175 x iaL 183,8 x ø 414	
			<b>1993409</b>	19934 1850 0 8 T0115 W 150 x iaL 183,8 x ø 414	<b>86002800</b> 7338 B Fe	ø 8 x L 18	64x
			<b>86002800</b> 7338 B Fe	ø 8 x L 18	<b>86002801</b> 7338 B Cu	ø 8 x L 18	64x
			<b>86002801</b> 7338 B Cu	ø 8 x L 18			

## R - Bus 01/90 →

R 312	01/90 →		<b>2907203</b> Brembo	29072 192 0 8 T3034 [+] 169.5 x 98 x 19.2	<b>2907203</b> Brembo	29072 192 0 8 T3034 [+] 169.5 x 98 x 19.2	
			<b>93086300</b>	ø 350 x 30 x 73	<b>93086300</b>	ø 350 x 30 x 73	

## Series 950 01/73 → 12/79

950KB	01/73 → 12/79		<b>17307xx</b>	17307 1000 0 5 W 125 x iaL 364 x ø 406	<b>1904902</b>	19049 1250 0 5 T088 W 150 x iaL 346,7 x ø 414	
950 KB6, KB6A	01/76 → 12/79						
950 KBT6 A,B,C,E	01/75 → 12/79						
951 KB	01/73 → 12/79						

## Series Midliner 01/78 → 12/80

130 B13	01/78 → 12/80		<b>17993xx</b>	17993 1250 0 8 W 127 x iaL 175,3 x ø 394	<b>19220xx</b>	19220 1250 0 8 W 153 x iaL 174 x ø 394	
130 B14	01/78 → 12/80						
130 TB19,20	01/78 → 12/80						
130 TB21	01/79 → 12/80						
150 B11	01/79 → 12/80						
150 B13,R	01/79 → 12/80						
150 TB19,20,21	01/79 → 12/80						

## S - Series Midliner 01/83 → 12/86

S 100.09	01/83 →	73 / 100	<b>1782704</b>	17827 1200 0 5 D7115 W 120 x iaL 251,3 x ø 325	<b>1962004</b>	19620 1250 0 5 D7115 W 150 x iaL 209,4 x ø 325	
S 130.06	01/83 →	96 / 130	<b>86001600</b> 7338 B Cu	ø 5 x L 12	<b>86001600</b> 7338 B Cu	ø 5 x L 12	64x
S 130.08	01/83 →	96 / 130					
S 130.09	01/83 →	96 / 130					
S 150.08	01/83 →	110 / 150					
S 150.09	01/83 →	110 / 150					
S 90.09	01/83 →	66 / 90					
S 130.13	01/83 → 12/86	96 / 130	<b>2901302</b> SEE PAM 4x67	29013 215 0 5 T3018 [+] 180.2 x 86 x 21.5	<b>19220xx</b>	19220 1250 0 8 W 153 x iaL 174 x ø 394	
S 130.14	01/83 → 12/86	96 / 130	<b>1782704</b>	17827 1200 0 5 D7115 W 120 x iaL 251,3 x ø 325	<b>85000900</b> Me	ø 5.5 x L 11.2	64x
S 150.13	01/83 → 12/86	110 / 150	<b>86001600</b> 7338 B Cu	ø 5 x L 12			
S 150.14	01/83 → 12/86	110 / 150	<b>93085900</b>	ø 354 x 30 x 82			
S 170.11	01/83 → 12/86	127 / 172	<b>17306xx</b>	17306 1300 0 5 W 125 x iaL 347 x ø 414	<b>1904902</b>	19049 1250 0 5 T088 W 150 x iaL 346,7 x ø 414	
S 170.13	01/83 → 12/86	127 / 172					
S 170.14	01/83 → 12/86	127 / 172					

## Tracer 01/91 →

Tracer (4x2)	01/91 →	185 / 252	<b>1993502</b>	19935 1850 0 8 T088 W 175 x iaL 183,8 x ø 414	<b>1993502</b>	19935 1850 0 8 T088 W 175 x iaL 183,8 x ø 414	
			<b>1993509</b>	19935 1850 0 8 T0115 W 175 x iaL 183,8 x ø 414	<b>1993509</b>	19935 1850 0 8 T0115 W 175 x iaL 183,8 x ø 414	
			<b>1993511</b>	19935 1850 0 8 D7113 W 175 x iaL 183,8 x ø 414	<b>1993511</b>	19935 1850 0 8 D7113 W 175 x iaL 183,8 x ø 414	
			<b>86002800</b> 7338 B Fe	ø 8 x L 18	<b>86002800</b> 7338 B Fe	ø 8 x L 18	64x
			<b>86002801</b> 7338 B Cu	ø 8 x L 18	<b>86002801</b> 7338 B Cu	ø 8 x L 18	64x

## T-Series 01/13 →

380P, 380P LOW (4x2)	01/13 →	280 / 380	<b>2927301</b> Meritor ELSA 225-3	29273 292 2 4 T7600 [o] 249.6 x 106.9 x 29.2	<b>2927301</b> Meritor ELSA 225-3	29273 292 2 4 T7600 [o] 249.6 x 106.9 x 29.2	
380P, 380P LOW (6x2)	01/13 →	280 / 380					
380P LOW (6x2)	01/13 →	280 / 380					
380T, 380T LOW, 380T X-LOW (4x2)	01/13 →	280 / 380					
380T LOW, 380T TAG (6x2)	01/13 →	280 / 380					
380T PUS (6x2/4)	01/13 →	280 / 380					
430P, 430P LOW (4x2)	01/13 →	316 / 430					
430P, 430P LOW (6x2)	01/13 →	316 / 430					
430P LOW (6x2)	01/13 →	316 / 430					
430T, 430T LOW, 430T X-LOW (4x2)	01/13 →	316 / 430					
430T PUS (6x2/4)	01/13 →	316 / 430					
430T TAG, 430T LOW (6x2)	01/13 →	316 / 430					
440P, 440P LOW (6x2)	01/13 →	323-324 / 439-441					
440P, 440P LOW (4x2)	01/13 →	323-324 / 439-441					
440P LOW (6x2)	01/13 →	323-324 / 439-441					
440T, 440T LOW, 440T X-LOW (4x2)	01/13 →	323-324 / 439-441					
440T LOW, 440T TAG (6x2)	01/13 →	323-324 / 439-441					
440T PUS (6x2/4)	01/13 →	323-324 / 439-441					
460P, 460P LOW (4x2)	01/13 →	338 / 460					

R - S



kW / hp

**RENAULT TRUCKS****RENAULT TRUCKS****T-Series** **01/13** →

460P, 460P LOW (6x2)	01/13→	338 / 460
460P LOW (6x2)	01/13→	338 / 460
460T, 460T LOW, 460T X-LOW (4x2)	01/13→	338 / 460
460T LOW, 460T TAG (6x2)	01/13→	338 / 460
460T PUS (6x2/4)	01/13→	338 / 460
480P, 480P LOW (4x2)	01/13→	353 / 480
480P, 480P LOW (6x2)	01/13→	353 / 480
480P LOW (6x2)	01/13→	353 / 480
480T, 480T LOW, 480T X-LOW (4x2)	01/13→	353 / 480
480T LOW, 480T TAG (6x2)	01/13→	353 / 480
480T PUS (6x2/4)	01/13→	353 / 480
520P, 520P LOW (4x2)	01/13→	382 / 520
520P, 520P LOW (6x2)	01/13→	382 / 520
520P LOW (6x2)	01/13→	382 / 520
520T, 520T LOW, 520T X-LOW (4x2)	01/13→	382 / 520
520T LOW, 520T TAG (6x2)	01/13→	382 / 520
520T PUS (6x2/4)	01/13→	382 / 520

**2927301**

Meritor ELSA 225-3

29273 292 2 4 T7600  
[c] 249.6 x 106.9 x 29.2**2927301**

Meritor ELSA 225-3

29273 292 2 4 T7600  
[c] 249.6 x 106.9 x 29.2**ROCKWELL****ROCKWELL****310,0x190,0 (AC-Axle)** **19977xx**19977 1470 0 5  
W 190 x iaL 126,6 x ø 310**88000700**  
BS3575 L9 Me

ø 6.4 x L 14.3

80x

**311,0x177,8** **19783xx**19783 1460 0 5  
W 177,8 x iaL 148,3 x ø 311**88000700**  
BS3575 L9 Me

ø 6.4 x L 14.3

96x

**311,0x190,5** **1960408**19604 1530 0 5 T099  
W 190.5 x iaL 126,6 x ø 311**88000800**  
BS3575 L10 Me

ø 6.4 x L 15.9

80x

**350,0x200,0** **1990803**19908 1820 0 5 T088  
W 200 x iaL 151,4 x ø 350**88000800**  
BS3575 L10 Me

ø 6.4 x L 15.9

80x

**350,0x200,0 (B-Axle)** **19979xx**19979 1780 0 5  
W 199.5 x iaL 151,5 x ø 350**88000700**  
BS3575 L9 Me

ø 6.4 x L 14.3

80x

**381,0x177,8** **1938402**19384 1800 0 5 T088  
W 177.8 x iaL 189,1 x ø 381**1938414**19384 1800 0 5 D7141  
W 177.8 x iaL 189,1 x ø 381**85001400**  
Fe

ø 6.3 x L 16.5

96x

**410,0x180,0** **1955502**19555 2100 0 5 D7141  
W 180 x iaL 196,4 x ø 410**1971401**19714 2100 0 5 T088  
W 180 x iaL 195,5 x ø 410**87001500**  
7338 C Fe

ø 8 x L 15

→04/96  
05/96→  
96x**410,0x200,0** **1955301**19553 2100 0 5 D7141  
W 200 x iaL 193,7 x ø 410**1971601**19716 2100 0 5 T088  
W 200 x iaL 195,5 x ø 410**1971612**19716 2100 0 5 D7141  
W 200 x iaL 195,5 x ø 410**87001500**  
7338 C Fe

ø 8 x L 15

→04/96  
05/96→  
96x**419,0x178,0 Axle LM (Q+)** **1903001**19030 2260 0 5 T0110  
W 177.3 x iaL 189,7 x ø 419**88000700**  
BS3575 L9 Me

ø 6.4 x L 14.3

96x

**419,0x180,0 (Q-Axle)** **1998101**19981 1880 0 5 T099  
W 177.3 x iaL 195,1 x ø 419



kW / hp

**ROCKWELL****ROCKWELL****419,0x180,0 (Q-Axle)****88000700**  
BS3575 L9 Me

ø 6.4 x L 14.3

96x

**419,0x220,0 (Z-Axle)****1998301**19983 1880 0 5 T099  
W 218.7 x iaL 195,1 x ø 419**88000700**  
BS3575 L9 Me

ø 6.4 x L 14.3

96x

**419,0x203,2****1936507**19365 1850 0 5 T090  
W 203.2 x iaL 194,6 x ø 419**1936515**19365 1850 0 5 T099  
W 203.2 x iaL 194,6 x ø 419**85000500**  
Me

ø 5 x L 15.5

96x

**1936605**19366 1850 0 5 T090  
W 203.2 x iaL 189,1 x ø 419**1936607**19366 1850 0 5 T099  
W 203.2 x iaL 189,1 x ø 419**88000800**  
BS3575 L10 Me

ø 6.4 x L 15.9

96x

**419,0x177,8****1903611**19036 1850 0 5 T090  
W 177.8 x iaL 189,1 x ø 419**1903616**19036 1850 0 5 T099  
W 177.8 x iaL 189,1 x ø 419**85000500**  
Me

ø 5 x L 15.5

96x

**1903708**19037 1850 0 5 T090  
W 177.8 x iaL 194,6 x ø 419**1903712**19037 1850 0 5 T099  
W 177.8 x iaL 194,6 x ø 419**88000800**  
BS3575 L10 Me

ø 6.4 x L 15.9

96x

**419,0x219,1****1936908**19369 1850 0 5 T013  
W 219.1 x iaL 196,6 x ø 419**1936912**19369 1850 0 5 T099  
W 219.1 x iaL 196,6 x ø 419**88000800**  
BS3575 L10 Me

ø 6.4 x L 15.9

96x

**D-DUCO LM/TA****2927701**

Meritor D-DUCO

29277 292 1 4 D7500

[-] 249.6 x 111.2 x 29.2

**DX 195 LM/TM****2912405**

Meritor DX 195

29124 270 1 4 T3018

[c] 205.5 x 102 x 27

**2917704**

Meritor VGT 195

29177 292 2 4 T3060

[c] 210.6 x 99.9 x 29.2

**98034500**

Meritor DX 195

L 290

**93117700**

ø 378 x 45 x 150

**93127900**

ø 378 x 45 x 150

**ELSA-2 LM/TA****2913105**

Meritor D-ELSA 2

29131 302 1 4 T3016

[c] 249.5 x 118.1 x 30.2

**ROLFO****ROLFO****300,0x200,0 (BPW)****1957422**

19574 1800 0 8 T099

**1957428**

W 200 x iaL 145,4 x ø 300

**85000600**

Fe

ø 8 x L 15

64x

**420,0x180,0 (BPW)****1903230**

19032 1800 0 8 T099

**1903234**

W 180 x iaL 203,7 x ø 420

**85000600**

Fe

ø 8 x L 15

80x



kW / hp



## SAE

## SAE

300,0x200,0					1910301	19103 1000 0 8 T013 W 200 x iaL 142,3 x ø 300	
303,0x125,0 S 3012, S 3112					17592xx	17592 1250 0 8 W 125 x iaL 154 x ø 305	
305,0x125,0 S 3312					17897xx	17897 1520 0 5 W 125 x iaL 144 x ø 305	
305,0x150,0 S 3115, S 3215					19401xx	19401 1250 0 8 W 150 x iaL 142 x ø 305	
305,0x150,0 S 3315					1976002	19760 1520 0 5 D7122 W 150 x iaL 148,1 x ø 305	
					88000800	ø 6,4 x L 15,9	48x
					BS3575 L10 Me		
305,0x180,0 S 3018					19444xx	19444 1150 0 4 W 180 x iaL 264,8 x ø 305	
305,0x200,0 S 3120, S 3220					19405xx	19405 1250 0 8 W 200 x iaL 142 x ø 305	
305,0x200,0 S 3320					1976207	19762 1640 0 5 T090 W 200 x iaL 143,7 x ø 305	
					1976210	19762 1640 0 5 T099 W 200 x iaL 143,7 x ø 305	
305,0x80,0 S 3208					15799xx	15799 1150 0 8 W 80 x iaL 141 x ø 305	
355,0x150,0 S 3515					1991201	19912 1800 0 5 D7122 W 150 x iaL 159,6 x ø 355	
355,0x200,0 S 3520					1989208	19892 1800 0 5 T099 W 200 x iaL 160,0 x ø 355	
356,0x150,0 S 3515					19544xx	19544 1250 0 8 W 150 x iaL 179 x ø 356	
406,0x100,0 S 4110					17760xx	17760 1150 0 8 W 100 x iaL 180 x ø 405	
406,0x125,0					17634xx	17634 1050 0 8 W 125 x iaL 180 x ø 406	
406,0x125,0 S 4112					17761xx	17761 1150 0 8 W 125 x iaL 180 x ø 405	
414,0x211,0					19628xx	19628 1730 0 5 W 211 x iaL 217,4 x ø 414	
414,0x151,0					19359xx	19359 1770 0 5 W 151 x iaL 213 x ø 414	
					19626xx	19626 1730 0 5 W 151 x iaL 217,4 x ø 414	optional
419,0x203,2					1936507	19365 1850 0 5 T090 W 203.2 x iaL 194,6 x ø 419	
					1936515	19365 1850 0 5 T099 W 203.2 x iaL 194,6 x ø 419	
					85000500	ø 5 x L 15,5	96x
					Me		
419,0x177,8					1903611	19036 1850 0 5 T090 W 177.8 x iaL 189,1 x ø 419	
					1903616	19036 1850 0 5 T099 W 177.8 x iaL 189,1 x ø 419	
					85000500	ø 5 x L 15,5	96x
					Me		



kW / hp

**SAE****SAE**

420,0x160,0



1920005

19200 1800 0 8 T090  
W 160 x iaL 203,7 x ø 420

1920012

19200 1800 0 8 T099  
W 160 x iaL 203,7 x ø 42085000600  
Fe

ø 8 x L 15

80x

420,0x200,0



1909437

19094 1800 0 8 T099

W 200 x iaL 203,7 x ø 420

19094 1800 0 8 T090

W 200 x iaL 203,7 x ø 420

85000600  
Fe

ø 8 x L 15

80x

**SAF****SAF**

200,0x30,0



11292xx

11292 0400 0 4  
W 30 x iaL 191 x ø 200

250,0x40,0



1128401

11284 0470 0 4 T076

W 40 x iaL 261,8 x ø 250

300,0x60,0



1500401

15004 0500 0 4 T053  
W 60 x iaL 290,0 x ø 30086000800  
7338 B Cu

ø 4 x L 10

64x

300,0x150,0



1951701

19517 1540 0 5 T013  
W 150 x iaL 129,2 x ø 30085000600  
Fe

ø 8 x L 15

64x



1910205

19102 1000 0 8 T013  
W 150 x iaL 142,3 x ø 30085000600  
Fe

ø 8 x L 15

64x

300,0x200,0



1910301

19103 1000 0 8 T013  
W 200 x iaL 142,3 x ø 30085000600  
Fe

ø 8 x L 15

64x



1951508

19515 1540 0 5 T013

W 200 x iaL 129,2 x ø 300



1951512

19515 1540 0 5 T099

W 200 x iaL 129,2 x ø 300

85000600  
Fe

ø 8 x L 15

64x

350,0x60,0



1504401

15044 0600 0 4 T053

W 60 x iaL 339,2 x ø 350

86002100  
7338 B Cu

ø 6 x L 10

40x

355,0x200,0



1989208

19892 1800 0 5 T099  
W 200 x iaL 160,0 x ø 35585000700  
Fe

ø 8 x L 18

80x

355,0x150,0



1991201

19912 1800 0 5 D7122  
W 150 x iaL 159,6 x ø 35585000700  
Fe

ø 8 x L 18

80x

367,0x180,0 SNK-Brake



1947905

19479 2060 0 5 T090  
W 180 x iaL 170,2 x ø 36786002700  
7338 B Fe

ø 8 x L 15

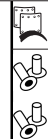
64x

86002701  
7338 B Cu

ø 8 x L 15

64x

367,0x200,0 SNK-Brake



1949005

19490 2060 0 5 T090  
W 200 x iaL 170,2 x ø 36786002700  
7338 B Fe

ø 8 x L 15

64x

86002701  
7338 B Cu

ø 8 x L 15

64x

R - S



kW / hp

**SAF****SAF**

400,0x80,0 SN-Brake



15751xx

15751 1240 0 8  
W 80 x iaL 195 x ø 400

400,0x100,0



17122xx

17122 0800 0 8  
W 100 x iaL 190 x ø 40085000700  
Fe

ø 8 x L 18

64x

400,0x120,0



1711501

17115 1000 0 8 T013  
W 120 x iaL 190,7 x ø 40085000700  
Fe

ø 8 x L 18

64x



1700101

17001 0800 0 8 T013  
W 120 x iaL 192,7 x ø 40085000700  
Fe

ø 8 x L 18

64x

400,0x80,0



1524701

15247 0800 0 4 T053  
W 80 x iaL 388,7 x ø 40085000700  
Fe

ø 8 x L 18

40x

419,0x203,2



1936507

19365 1850 0 5 T090  
W 203.2 x iaL 194,6 x ø 419

1936515

19365 1850 0 5 T099  
W 203.2 x iaL 194,6 x ø 41985000500  
Me

ø 5 x L 15.5

96x

419,0x177,8



1903611

19036 1850 0 5 T090  
W 177.8 x iaL 189,1 x ø 419

1903616

19036 1850 0 5 T099  
W 177.8 x iaL 189,1 x ø 41985000500  
Me

ø 5 x L 15.5

96x

420,0x120,0 SNF-Brake



17399xx

17399 1800 0 8  
W 120 x iaL 204 x ø 420

420,0x180,0 (SKRF 9042)



1903230

19032 1800 0 8 T099  
W 180 x iaL 203,7 x ø 420

1903234

19032 1800 0 8 T090  
W 180 x iaL 203,7 x ø 42085000600  
Fe

ø 8 x L 15

80x

420,0x180,0 SNK-Brake (SKRS 9042)



1928308

19283 2050 0 5 T099  
W 180 x iaL 189,0 x ø 420

1928311

19283 2100 0 5 T0100  
W 180 x iaL 189,0 x ø 42085000600  
Fe

ø 8 x L 15

64x

420,0x200,0 SNK-Brake (SKRS 9042)



1947706

19477 2050 0 5 T099  
W 203 x iaL 189,0 x ø 420

1947708

19477 2050 0 5 T0100  
W 203 x iaL 189,0 x ø 42085000600  
Fe

ø 8 x L 15

64x

420,0x120,0



1737707

17377 1800 0 8 T090  
W 120 x iaL 203,7 x ø 42085000600  
Fe

ø 8 x L 15

64x

420,0x160,0



1920005

19200 1800 0 8 T090  
W 160 x iaL 203,7 x ø 420

1920012

19200 1800 0 8 T099  
W 160 x iaL 203,7 x ø 42085000600  
Fe

ø 8 x L 15

80x

420,0x200,0



1909437

19094 1800 0 8 T099  
W 200 x iaL 203,7 x ø 420

R - S





kW / hp

**SAF****SAF**

420,0x200,0



1909442

19094 1800 0 8 T090  
W 200 x iaL 203,7 x ø 420  
ø 8 x L 15

80x

85000600  
Fe

430,0x150,0



19005xx

19005 0800 0 8  
W 150 x iaL 209 x ø 430

64x

85000700  
Fe

SBS 2220 / DB 22LT



2917501

29175 300 2 4 T3060  
210 x 94 x 30

Haldex DB22 LT

SK 9019/11019 W Intradisc plus



2931302

29313 298 2 4 T3060  
[c] 210.5 x 92.5 x 29.8

93105600

ø 377 x 45 x 139.5



93193400

ø 376 x 45 x 57.5

SK 9019/11019K



2932004

29320 300 1 4 T3060  
[c] 210.7 x 92.5 x 30

98028800

L 294



93101700

ø 377 x 45 x 157

SK 9022/11222K



2927803

29278 300 1 4 T3060  
[c] 247.3 x 109.5 x 30

98028900

L 682



93101900

ø 430 x 45 x 160

SK RB 9022 H



2914302

29143 300 2 4 T3060  
[c] 247.5 x 105 x 30

Haldex DB 22

SK RB 9022K(I) (SK7)



2926901

29269 300 1 4 T3060  
[c] 210.7 x 107.1 x 30

Grey Cast Iron

Knorr SK 7

SK RB 9022W(I)



2933601

29336 317 1 4 T3060  
[c] 210.6 x 109.3 x 31.7

93193500

ø 430 x 45 x 48

SK RS 9022/11222K (SK7)



2926901

29269 300 1 4 T3060  
[c] 210.7 x 107.1 x 30

Grey Cast Iron

Knorr SK 7

SK RS 9022/11222W



2933601

29336 317 1 4 T3060  
[c] 210.6 x 109.3 x 31.7

93193500

ø 430 x 45 x 48

SK RZ 9022/11222K (SK7)



2926901

29269 300 1 4 T3060  
[c] 210.7 x 107.1 x 30

Grey Cast Iron

Knorr SK 7

SK RZ 9022/11222W



2933601

29336 317 1 4 T3060  
[c] 210.6 x 109.3 x 31.7

93193500

ø 430 x 45 x 48

**SCANIA****SCANIA**

2 - series 05/80 → 12/88

112 H/280 (6x2)	01/81→12/86	206 / 280		1716101	17161 1900 0 8 T088 W 127 x iaL 192,6 x ø 413	5" -brake		1716101	17161 1900 0 8 T088 W 127 x iaL 192,6 x ø 413	5" -brake
112 H/280 (6x4)	01/81→12/86	206 / 280		1716104	17161 1900 0 8 G115 W 127 x iaL 192,6 x ø 413	5" -brake		1716104	17161 1900 0 8 G115 W 127 x iaL 192,6 x ø 413	5" -brake
112 H/280 (6x2)	01/81→12/86	206 / 280		1907502	19075 1900 0 8 T088 W 178 x iaL 189,3 x ø 413	7" -brake		1939302	19393 1900 0 8 T088 W 203 x iaL 189,3 x ø 413	8" -brake
112 H/280 (4x2)	01/81→12/86	206 / 280		1907507	19075 1900 0 8 G115 W 178 x iaL 189,3 x ø 413	7" -brake		1939308	19393 1900 0 8 G115 W 203 x iaL 189,3 x ø 413	8" -brake
112 H/280 (6x4)	01/81→12/86	224 / 305		85000400		64x 5" -brake 96x 7" -brake		1964702	19647 1900 0 8 G115 W 254 x iaL 192,6 x ø 413	10" -brake
112 H/280 (4x2)	01/81→12/86	224 / 305						85000400		64x 5" -brake 96x 8", 10" -brake
112 H/305 (6x2)	01/81→12/86	224 / 305								
112 H/305 (6x4)	01/81→12/86	224 / 305								
112 H/305 (4x2)	01/81→12/86	224 / 305								
112 H/305 (6x4)	01/81→12/86	224 / 305								
112 H/305 (6x2)	01/81→12/86	224 / 305								



kW / hp

**SCANIA****SCANIA****2 - series 05/80 → 12/88**

112 H/305 (6x2)	01/81 → 12/86	224 / 305		<b>1716101</b>	17161 1900 0 8 T088 W 127 x iaL 192,6 x ø 413	5" -brake		<b>1716101</b>	17161 1900 0 8 T088 W 127 x iaL 192,6 x ø 413	5" -brake
112 H/305 (4x2)	01/81 → 12/86	224 / 305		<b>1716104</b>	17161 1900 0 8 G115 W 127 x iaL 192,6 x ø 413	5" -brake		<b>1716104</b>	17161 1900 0 8 G115 W 127 x iaL 192,6 x ø 413	5" -brake
112 M/305 (6x4)	01/81 → 12/86	224-232 / 305-316		<b>1907502</b>	19075 1900 0 8 T088 W 178 x iaL 189,3 x ø 413	7" -brake		<b>1939302</b>	19393 1900 0 8 T088 W 203 x iaL 189,3 x ø 413	8" -brake
112 M/305 (6x2)	01/81 → 12/86	224-232 / 305-316		<b>1907507</b>	19075 1900 0 8 G115 W 178 x iaL 189,3 x ø 413	7" -brake		<b>1939308</b>	19393 1900 0 8 G115 W 203 x iaL 189,3 x ø 413	8" -brake
112 M/305 (4x2)	01/81 → 12/86	224-232 / 305-316		<b>85000400</b>		64x 5" -brake 96x 7" -brake		<b>1964702</b>	19647 1900 0 8 G115 W 254 x iaL 192,6 x ø 413	10" -brake
142 E/390 (6x4)	05/80 → 03/88	285-291 / 388-396						<b>85000400</b>		64x 5" -brake 96x 8", 10" -brake
142 H/390 (6x4)	05/80 → 03/88	285-291 / 388-396								
142 H/390 (6x2)	05/80 → 03/88	285-291 / 388-396								
142 H/390 (6x2)	05/80 → 03/88	285-291 / 388-396								
142 H/390 (4x2)	05/80 → 03/88	285-291 / 388-396								
142 H/390 (6x4)	05/80 → 03/88	285-291 / 388-396								
142 H/390 (4x2)	05/80 → 03/88	285-291 / 388-396								
142 H/410 (6x2)	05/80 → 03/88	301-309 / 409-420								
142 H/410 (6x2)	05/80 → 03/88	301-309 / 409-420								
142 H/410 (6x2)	05/80 → 03/88	301-309 / 409-420								
142 H/410 (4x2)	05/80 → 03/88	301-309 / 409-420								
142 H/410 (6x2)	05/80 → 03/88	301-309 / 409-420								
142 H/410 (6x2)	05/80 → 03/88	301-309 / 409-420								
142 H/410 (4x2)	05/80 → 03/88	301-309 / 409-420								
142 H/410 (6x4)	05/80 → 03/88	301-309 / 409-420								
142 H/410 (6x4)	05/80 → 03/88	301-309 / 409-420								
142 M/390 (6x2)	05/80 → 03/88	285-291 / 388-396								
142 M/390 (6x2)	05/80 → 03/88	285-291 / 388-396								
142 M/390 (4x2)	05/80 → 03/88	285-291 / 388-396								
142 M/390 (4x2)	05/80 → 03/88	285-291 / 388-396								
82 H/210 (4x2)	01/81 → 12/86	155 / 211								
82 H/210 (6x2)	01/81 → 12/86	155 / 211								
82 M/190 (4x2)	10/82 → 03/88	140 / 190								
82 M/210 (6x4)	01/81 → 12/86	155 / 211								
82 M/210 (6x2)	01/81 → 12/86	155 / 211								
82 M/210 (4x2)	01/81 → 12/86	155 / 211								
82 M/210 (4x2)	01/81 → 12/86	155 / 211								
92 H/245 (4x2)	01/85 → 12/86	180 / 245								
92 H/245 (4x2)	01/87 → 12/88	180 / 245								
92 H/275 (4x2)	01/85 → 12/86	202 / 275								
92 H/275 (4x2)	01/87 → 12/88	202 / 275								
92 M/245 (4x2)	01/85 → 12/86	180 / 245								
92 M/245 (4x2)	01/85 → 12/86	180 / 245								
92 M/245 (6x2)	01/85 → 12/86	180 / 245								
92 M/245 (6x2)	01/87 → 12/88	180 / 245								
92 M/245 (4x2)	01/87 → 12/88	180 / 245								
92 M/245 (4x2)	01/87 → 12/88	180 / 245								
92 M/275 (4x2)	01/85 → 12/86	202 / 275								
92 M/275 (6x2)	01/85 → 12/86	202 / 275								
92 M/275 (4x2)	01/87 → 12/88	202 / 275								
92 M/275 (6x2)	01/87 → 12/88	202 / 275								
92 M/275 (4x2)	01/87 → 12/88	202 / 275								
T 142 E/390 (6x4)	05/80 → 03/88	285-291 / 388-396								

**Serie 2 05/80 → 12/88 → 2 - series, Page 327****3 - series 01/88 → 12/96**

113 E/320 (8x4/4)	11/91 → 12/96	235-239 / 320-325		<b>1799101</b>	17991 1900 0 4 T088 W 127 x iaL 235,0 x ø 412	5" -brake		<b>1799101</b>	17991 1900 0 4 T088 W 127 x iaL 235,0 x ø 412	5" -brake
113 E/320 (8x4/4)	11/91 → 12/96	235-239 / 320-325		<b>1799102</b>	17991 1900 0 4 G115 W 127 x iaL 235,0 x ø 412	5" -brake		<b>1799102</b>	17991 1900 0 4 G115 W 127 x iaL 235,0 x ø 412	5" -brake
113 E/320 (6x4)	11/91 → 12/96	235-239 / 320-325		<b>1993101</b>	19931 1900 0 4 T088 W 178 x iaL 235,0 x ø 413	7" -brake		<b>1993101</b>	19931 1900 0 4 T088 W 178 x iaL 235,0 x ø 413	7" -brake
113 E/320 (6x4)	11/91 → 12/96	235-239 / 320-325		<b>1993104</b>	19931 1900 0 4 G115 W 178 x iaL 235,0 x ø 413	7" -brake		<b>1993104</b>	19931 1900 0 4 G115 W 178 x iaL 235,0 x ø 413	7" -brake
113 E/360 (8x4/4)	01/90 → 12/96	265-267 / 360-363		<b>85002100</b>	ø 6.6 x L 18	32x 5" -brake 64x 7" -brake		<b>1993201</b>	19932 1900 0 4 T088 W 203 x iaL 235,0 x ø 413	8" -brake
113 E/360 (6x4)	01/90 → 12/96	265-267 / 360-363						<b>1993204</b>	19932 1900 0 4 G115 W 203 x iaL 235,0 x ø 413	8" -brake
113 E/360 (6x4)	01/90 → 12/96	265-267 / 360-363						<b>1993301</b>	19933 1900 0 4 T088 W 254 x iaL 235,0 x ø 413	10" -brake
113 E/380 (8x4/4)	01/91 → 12/96	280 / 381						<b>1993304</b>	19933 1900 0 4 G115 W 254 x iaL 235,0 x ø 413	10" -brake
113 E/380 (6x4)	01/91 → 12/96	280 / 381								
113 E/380 (6x4)	01/91 → 12/96	280 / 381								
113 H/310 (6x6)	05/88 → 12/89	228-229 / 310-311								
113 H/310 (4x4)	05/88 → 12/89	228-229 / 310-311								
113 H/310 (6x4)	05/88 → 12/89	228-229 / 310-311						<b>85002100</b>	ø 6.6 x L 18	32x 5" -brake 64x 7", 8", 10" -brake



kW / hp

**SCANIA****SCANIA****3 - series 01/88→12/96**

113 H/310 (4x4)	01/90→12/91	228-229 / 310-311	<b>1799101</b>	17991 1900 0 4 T088 W 127 x iaL 235,0 x ø 412	5" -brake	<b>1799101</b>	17991 1900 0 4 T088 W 127 x iaL 235,0 x ø 412	5" -brake
113 H/310 (6x6)	01/90→12/91	228-229 / 310-311	<b>1799102</b>	17991 1900 0 4 G115 W 127 x iaL 235,0 x ø 412	5" -brake	<b>1799102</b>	17991 1900 0 4 G115 W 127 x iaL 235,0 x ø 412	5" -brake
113 H/310 (6x4)	01/90→12/91	228-229 / 310-311	<b>1993101</b>	19931 1900 0 4 T088	7" -brake	<b>1993101</b>	19931 1900 0 4 T088	7" -brake
113 H/320 (6x2)	05/88→12/89	239 / 325	<b>1993104</b>	W 178 x iaL 235,0 x ø 413	7" -brake	<b>1993104</b>	W 178 x iaL 235,0 x ø 413	7" -brake
113 H/320 (4x2)	05/88→12/89	239 / 325	<b>85002100</b> Me	19931 1900 0 4 G115	7" -brake	<b>1993201</b>	W 178 x iaL 235,0 x ø 413	7" -brake
113 H/320 (6x2)	05/88→12/89	239 / 325		W 178 x iaL 235,0 x ø 413	7" -brake	<b>1993201</b>	W 203 x iaL 235,0 x ø 413	8" -brake
113 H/320 (6x4)	05/88→12/89	239 / 325		ø 6.6 x L 18	32x 5" -brake 64x 7" -brake	<b>1993204</b>	19932 1900 0 4 G115	8" -brake
113 H/320 (4x2)	05/88→12/89	239 / 325				<b>1993301</b>	W 203 x iaL 235,0 x ø 413	8" -brake
113 H/320 (4x2)	05/88→12/89	239 / 325				<b>1993301</b>	19933 1900 0 4 T088 W 254 x iaL 235,0 x ø 413	10" -brake
113 H/320 (4x2)	01/90→12/96	235-239 / 320-325				<b>1993304</b>	19933 1900 0 4 G115 W 254 x iaL 235,0 x ø 413	10" -brake
113 H/320 (6x2)	01/90→12/96	235-239 / 320-325				<b>85002100</b> Me		
113 H/320 (8x4/4)	01/90→12/96	235-239 / 320-325						ø 6.6 x L 18
113 H/320 (8x4/4)	01/90→12/96	235-239 / 320-325						
113 H/320 (8x2/4)	01/90→12/96	235-239 / 320-325						
113 H/320 (6x2)	01/90→12/96	235-239 / 320-325						
113 H/320 (6x4)	01/90→12/96	235-239 / 320-325						
113 H/320 (8x4/4)	01/90→12/96	235-239 / 320-325						
113 H/320 (6x4)	01/90→12/96	235-239 / 320-325						
113 H/320 (6x4)	01/90→12/96	235-239 / 320-325						
113 H/320 (6x6)	01/90→12/96	235-239 / 320-325						
113 H/320 (4x4)	01/90→12/96	235-239 / 320-325						
113 H/320 (6x4)	01/90→12/96	235-239 / 320-325						
113 H/360 (6x4)	05/88→12/89	267 / 363						
113 H/360 (6x4)	05/88→12/89	267 / 363						
113 H/360 (4x2)	05/88→12/89	267 / 363						
113 H/360 (6x2)	05/88→12/89	267 / 363						
113 H/360 (6x2)	05/88→12/89	267 / 363						
113 H/360 (4x2)	05/88→12/89	267 / 363						
113 H/360 (6x4)	01/89→12/89	267 / 363						
113 H/360 (6x6)	01/89→12/89	267 / 363						
113 H/360 (6x2/2/4)	01/90→12/96	265-267 / 360-363						
113 H/360 (6x4)	01/90→12/96	265-267 / 360-363						
113 H/360 (4x2)	01/90→12/96	265-267 / 360-363						
113 H/360 (8x2/4)	01/90→12/96	265-267 / 360-363						
113 H/360 (8x4/4)	01/90→12/96	265-267 / 360-363						
113 H/360 (8x4/4)	01/90→12/96	265-267 / 360-363						
113 H/360 (4x4)	01/90→12/96	265-267 / 360-363						
113 H/360 (6x4)	01/90→12/96	265-267 / 360-363						
113 H/360 (6x6)	01/90→12/96	265-267 / 360-363						
113 H/360 (6x4)	01/90→12/96	265-267 / 360-363						
113 H/360 (4x2)	01/90→12/96	265-267 / 360-363						
113 H/360 (8x4/4)	01/90→12/96	265-267 / 360-363						
113 H/360 (6x2)	01/90→12/96	265-267 / 360-363						
113 H/360 (6x4)	01/90→12/96	265-267 / 360-363						
113 H/380 (8x4/4)	01/91→12/96	280 / 381						
113 H/380 (4x2)	01/91→12/96	280 / 381						
113 H/380 (6x2)	01/91→12/96	280 / 381						
113 H/380 (6x2)	01/91→12/96	280 / 381						
113 H/380 (6x4)	01/91→12/96	280 / 381						
113 H/380 (8x4/4)	01/91→12/96	280 / 381						
113 H/380 (6x4)	01/91→12/96	280 / 381						
113 H/380 (6x4)	01/91→12/96	280 / 381						
113 H/380 (4x2)	01/91→12/96	280 / 381						
113 M/320 (4x2)	05/88→12/89	239 / 325						
113 M/320 (6x2)	05/88→12/89	239 / 325						
113 M/320 (6x2)	05/88→12/89	239 / 325						
113 M/320 (4x2)	05/88→12/89	239 / 325						
113 M/320 (8x4/4)	01/90→12/96	235-239 / 320-325						
113 M/320 (6x2)	01/90→12/96	235-239 / 320-325						
113 M/320 (4x2)	01/90→12/96	235-239 / 320-325						
113 M/320 (6x2/2/4)	01/90→12/96	235-239 / 320-325						
113 M/320 (6x4)	01/90→12/96	235-239 / 320-325						
113 M/320 (4x2)	01/90→12/96	235-239 / 320-325						
113 M/360 (6x2)	05/88→12/89	267 / 363						

R - S





















kW / hp



## SCANIA

## SCANIA

3 - series  01/88→12/96

143 M/450 (6x2/2/4)	01/90→12/96	331-333 / 450-453	 <b>1799101</b>	17991 1900 0 4 T088 W 127 x iaL 235,0 x ø 412	5" -brake	 <b>1799101</b>	17991 1900 0 4 T088 W 127 x iaL 235,0 x ø 412	5" -brake
143 M/450 (6x2)	01/90→12/96	331-333 / 450-453	 <b>1799102</b>	17991 1900 0 4 G115 W 127 x iaL 235,0 x ø 412	5" -brake	 <b>1799102</b>	17991 1900 0 4 G115 W 127 x iaL 235,0 x ø 412	5" -brake
143 M/470 (4x2)	01/88→12/96	346 / 471	 <b>1993101</b>	19931 1900 0 4 T088	7" -brake	 <b>1993101</b>	19931 1900 0 4 T088	7" -brake
143 M/470 (4x2)	03/88→12/89	346 / 471	 <b>1993104</b>	 W 178 x iaL 235,0 x ø 413	7" -brake	 <b>1993104</b>	 W 178 x iaL 235,0 x ø 413	7" -brake
143 M/470 (6x2)	03/88→12/89	346 / 471	 <b>1993104</b>	19931 1900 0 4 G115	7" -brake	 <b>1993104</b>	19931 1900 0 4 G115	7" -brake
143 M/470 (6x2)	03/88→12/89	346 / 471	 <b>85002100</b>	 W 178 x iaL 235,0 x ø 413	32x 5" -brake 64x 7" -brake	 <b>85002100</b>	 W 178 x iaL 235,0 x ø 413	8" -brake
143 M/470 (6x2)	01/90→05/91	346 / 471	Me	ø 6.6 x L 18				
143 M/500 (6x2)	01/90→12/96	368 / 500						
143 M/500 (6x2/2/4)	01/91→12/96	368 / 500						
143 M/500 (4x2)	01/91→12/96	368 / 500						
143 M/500 (4x2)	01/91→12/96	368 / 500						
93 H/220 (4x2)	12/91→12/96	162 / 220						
93 H/250 (4x4)	03/88→12/89	185 / 252						
93 H/250 (6x4)	01/89→12/89	185 / 252						
93 H/250 (6x4)	01/90→12/96	185 / 252						
93 H/250 (6x4)	01/90→12/96	185 / 252						
93 H/250 (4x2)	01/90→12/96	185 / 252						
93 H/250 (6x4)	01/90→12/96	185 / 252						
93 H/250 (4x4)	01/90→12/96	185 / 252						
93 H/280 (4x2)	12/91→12/96	207-208 / 282-283						
93 H/280 (6x4)	12/91→12/96	207-208 / 282-283						
93 H/280 (6x4)	12/91→12/96	207-208 / 282-283						
93 H/280 (6x4)	12/91→12/96	207-208 / 282-283						
93 H/280 (6x4)	12/91→12/96	207-208 / 282-283						
93 M/210 (4x2)	03/88→12/91	155 / 211						
93 M/220 (4x2)	12/91→12/96	162 / 220						
93 M/220 (6x2/2/4)	12/91→12/96	162 / 220						
93 M/220 (4x2)	12/91→12/96	162 / 220						
93 M/230 (6x2)	03/88→12/89	167 / 227						
93 M/230 (4x2)	03/88→12/89	167 / 227						
93 M/230 (4x2)	03/88→12/89	167 / 227						
93 M/230 (6x2)	01/90→12/91	167 / 227						
93 M/230 (4x2)	01/90→12/91	167 / 227						
93 M/230 (4x2)	01/90→12/91	167 / 227						
93 M/250 (6x2/2/4)	03/88→12/89	185 / 252						
93 M/250 (4x2)	03/88→12/89	185 / 252						
93 M/250 (4x2)	03/88→12/89	185 / 252						
93 M/250 (6x4)	01/90→12/96	185 / 252						
93 M/250 (4x4)	01/90→12/96	185 / 252						
93 M/250 (4x2)	01/90→12/96	185 / 252						
93 M/250 (4x2)	01/90→12/96	185 / 252						
93 M/250 (6x2/2/4)	01/90→12/96	185 / 252						
93 M/250 (6x4)	01/90→12/96	185 / 252						
93 M/250 (6x4)	10/90→12/96	185 / 252						
93 M/280 (4x2)	03/88→12/89	207 / 282						
93 M/280 (4x2)	03/88→12/89	207 / 282						
93 M/280 (6x2)	03/88→12/89	207 / 282						
93 M/280 (4x2)	01/90→12/96	207-208 / 282-283						
93 M/280 (6x4)	01/90→12/96	207-208 / 282-283						
93 M/280 (4x2)	01/90→12/96	207-208 / 282-283						
93 M/280 (6x2/2/4)	01/90→12/96	207-208 / 282-283						
93 M/280 (6x4)	01/90→12/96	207-208 / 282-283						
93 M/280 (6x4)	01/90→12/96	207-208 / 282-283						
T 113 E/320 (6x4)	01/90→12/96	235-239 / 320-325						
T 113 E/320 (6x4)	01/90→12/96	235-239 / 320-325						
T 113 E/360 (6x4)	01/90→12/96	266-267 / 362-363						
T 113 E/360 (6x4)	01/90→12/96	266-267 / 362-363						
T 113 H/320 (4x2)	01/90→12/96	235-239 / 320-325						
T 113 H/320 (6x2)	01/90→12/96	235-239 / 320-325						
T 113 H/320 (6x2)	01/90→12/96	235-239 / 320-325						
T 113 H/320 (6x4)	01/90→12/96	235-239 / 320-325						
T 113 H/320 (4x2)	01/90→12/96	235-239 / 320-325						
T 113 H/320 (6x4)	01/90→12/96	235-239 / 320-325						
T 113 H/320 (6x4)	01/90→12/96	235-239 / 320-325						
T 113 H/360 (6x4)	01/90→12/96	266-267 / 362-363						
T 113 H/360 (6x4)	01/90→12/96	266-267 / 362-363						
T 113 H/360 (6x2)	01/90→12/96	266-267 / 362-363						
T 113 H/360 (6x4)	01/90→12/96	266-267 / 362-363						
T 113 H/360 (4x2)	01/90→12/96	266-267 / 362-363						

R - S



kW / hp



## SCANIA

## SCANIA

## 3 - series 01/88 → 12/96

T 143 E/420 (6x4)	01/91 → 12/96	309 / 420		<b>1799101</b>	17991 1900 0 4 T088 W 127 x iaL 235,0 x ø 412	5" -brake		<b>1799101</b>	17991 1900 0 4 T088 W 127 x iaL 235,0 x ø 412	5" -brake
T 143 E/450 (6x4)	01/88 → 12/96	331-333 / 450-453		<b>1799102</b>	17991 1900 0 4 G115 W 127 x iaL 235,0 x ø 412	5" -brake		<b>1799102</b>	17991 1900 0 4 G115 W 127 x iaL 235,0 x ø 412	5" -brake
T 143 E/500 (6x4)	01/91 → 12/96	368 / 500		<b>1993101</b>	19931 1900 0 4 T088	7" -brake		<b>1993101</b>	19931 1900 0 4 T088	7" -brake
T 143 H/420 (6x2)	01/91 → 12/96	309 / 420		<b>1993104</b>	19931 1900 0 4 T088 W 178 x iaL 235,0 x ø 413	7" -brake		<b>1993104</b>	19931 1900 0 4 T088 W 178 x iaL 235,0 x ø 413	7" -brake
T 143 H/420 (4x2)	01/91 → 12/96	309 / 420		<b>1993104</b>	19931 1900 0 4 G115	7" -brake		<b>1993104</b>	19931 1900 0 4 G115	7" -brake
T 143 H/420 (6x2)	01/91 → 12/96	309 / 420		<b>1993104</b>	19931 1900 0 4 G115 W 178 x iaL 235,0 x ø 413	7" -brake		<b>1993104</b>	19931 1900 0 4 G115 W 178 x iaL 235,0 x ø 413	7" -brake
T 143 H/450 (4x2)	01/90 → 12/96	331-333 / 450-453		<b>85002100</b> Me	ø 6.6 x L 18	32x 5" -brake 64x 7" -brake		<b>85002100</b>	ø 6.6 x L 18	32x 5" -brake 64x 7", 8", 10" -brake
T 143 H/500 (6x2)	01/91 → 12/96	368 / 500		<b>85002100</b> Me	ø 6.6 x L 18	32x 5" -brake 64x 7" -brake		<b>85002100</b>	ø 6.6 x L 18	32x 5" -brake 64x 7", 8", 10" -brake
T 143 H/500 (4x2)	01/91 → 12/96	368 / 500		<b>85002100</b> Me	ø 6.6 x L 18	32x 5" -brake 64x 7" -brake		<b>85002100</b>	ø 6.6 x L 18	32x 5" -brake 64x 7", 8", 10" -brake
T 93 H/250 (6x4)	01/90 → 12/96	185 / 252		<b>85002100</b> Me	ø 6.6 x L 18	32x 5" -brake 64x 7" -brake		<b>85002100</b>	ø 6.6 x L 18	32x 5" -brake 64x 7", 8", 10" -brake
T 93 H/250 (4x2)	01/90 → 12/96	185 / 252		<b>85002100</b> Me	ø 6.6 x L 18	32x 5" -brake 64x 7" -brake		<b>85002100</b>	ø 6.6 x L 18	32x 5" -brake 64x 7", 8", 10" -brake
T 93 H/250 (6x4)	01/90 → 12/96	185 / 252		<b>85002100</b> Me	ø 6.6 x L 18	32x 5" -brake 64x 7" -brake		<b>85002100</b>	ø 6.6 x L 18	32x 5" -brake 64x 7", 8", 10" -brake
T 93 H/280 (4x2)	12/91 → 12/96	207-208 / 282-283		<b>85002100</b> Me	ø 6.6 x L 18	32x 5" -brake 64x 7" -brake		<b>85002100</b>	ø 6.6 x L 18	32x 5" -brake 64x 7", 8", 10" -brake
T 93 H/280 (6x4)	12/91 → 12/96	207-208 / 282-283		<b>85002100</b> Me	ø 6.6 x L 18	32x 5" -brake 64x 7" -brake		<b>85002100</b>	ø 6.6 x L 18	32x 5" -brake 64x 7", 8", 10" -brake
T 93 H/280 (6x4)	12/91 → 12/96	207-208 / 282-283		<b>85002100</b> Me	ø 6.6 x L 18	32x 5" -brake 64x 7" -brake		<b>85002100</b>	ø 6.6 x L 18	32x 5" -brake 64x 7", 8", 10" -brake
113 H/320 (4x2)	01/90 → 12/96	235-239 / 320-325		<b>1799101</b>	17991 1900 0 4 T088 W 127 x iaL 235,0 x ø 412	5" -brake		<b>1799101</b>	17991 1900 0 4 T088 W 127 x iaL 235,0 x ø 412	5" -brake
				<b>1799102</b>	17991 1900 0 4 G115 W 127 x iaL 235,0 x ø 412	5" -brake		<b>1799102</b>	17991 1900 0 4 G115 W 127 x iaL 235,0 x ø 412	5" -brake
				<b>1993101</b>	19931 1900 0 4 T088	7" -brake		<b>1993101</b>	19931 1900 0 4 T088	7" -brake
				<b>1993104</b>	19931 1900 0 4 G115 W 178 x iaL 235,0 x ø 413	7" -brake		<b>1993104</b>	19931 1900 0 4 G115 W 178 x iaL 235,0 x ø 413	7" -brake
				<b>1993104</b>	19931 1900 0 4 G115 W 178 x iaL 235,0 x ø 413	7" -brake		<b>1993104</b>	19931 1900 0 4 G115 W 178 x iaL 235,0 x ø 413	7" -brake
				<b>85002100</b> Me	ø 6.6 x L 18	32x 5" -brake 64x 7" -brake		<b>85002100</b>	ø 6.6 x L 18	32x 5" -brake 64x 7", 8", 10" -brake
143 E/500 (6x4)	01/91 → 12/96	368 / 500		<b>1799101</b>	17991 1900 0 4 T088 W 127 x iaL 235,0 x ø 412	5" -brake		<b>1799101</b>	17991 1900 0 4 T088 W 127 x iaL 235,0 x ø 412	5" -brake
				<b>1799102</b>	17991 1900 0 4 G115 W 127 x iaL 235,0 x ø 412	5" -brake		<b>1799102</b>	17991 1900 0 4 G115 W 127 x iaL 235,0 x ø 412	5" -brake
				<b>1993101</b>	19931 1900 0 4 T088	7" -brake		<b>1993101</b>	19931 1900 0 4 T088	7" -brake
				<b>1993104</b>	19931 1900 0 4 T088 W 178 x iaL 235,0 x ø 413	7" -brake		<b>1993104</b>	19931 1900 0 4 T088 W 178 x iaL 235,0 x ø 413	7" -brake
				<b>1993104</b>	19931 1900 0 4 G115 W 178 x iaL 235,0 x ø 413	7" -brake		<b>1993104</b>	19931 1900 0 4 G115 W 178 x iaL 235,0 x ø 413	7" -brake
				<b>85002100</b> Me	ø 6.6 x L 18	32x 5" -brake 64x 7" -brake		<b>85002100</b>	ø 6.6 x L 18	32x 5" -brake 64x 7", 8", 10" -brake
				<b>85002100</b> Me	ø 6.6 x L 18	32x 5" -brake 64x 7" -brake		<b>85002100</b>	ø 6.6 x L 18	32x 5" -brake 64x 7", 8", 10" -brake

## Serie 3 01/88 → 12/96 → 3 - series, Page 328

## Bus Serie 3 01/90 → → 3 - series bus, Page 332

## 3 - series bus 01/90 →

K 113 (4x2)	11/90 →	228 / 310		<b>1799101</b>	17991 1900 0 4 T088 W 127 x iaL 235,0 x ø 412	5" -brake		<b>1799101</b>	17991 1900 0 4 T088 W 127 x iaL 235,0 x ø 412	5" -brake
K 113 CLB (4x2)	07/90 → 12/96	280 / 381		<b>1799102</b>	17991 1900 0 4 G115 W 127 x iaL 235,0 x ø 412	5" -brake		<b>1799102</b>	17991 1900 0 4 G115 W 127 x iaL 235,0 x ø 412	5" -brake
K 113 CLB (4x2)	01/91 → 12/97	305 / 415		<b>1993101</b>	19931 1900 0 4 T088	7" -brake		<b>1993101</b>	19931 1900 0 4 T088	7" -brake
K 93 CL (4x2)	01/91 → 12/96	208 / 283		<b>1993104</b>	19931 1900 0 4 T088 W 178 x iaL 235,0 x ø 413	7" -brake		<b>1993104</b>	19931 1900 0 4 T088 W 178 x iaL 235,0 x ø 413	7" -brake
L 113 CLB (4x2)	01/90 → 12/96	228 / 310		<b>1993104</b>	19931 1900 0 4 G115	7" -brake		<b>1993104</b>	19931 1900 0 4 G115	7" -brake
L 113 CLB (4x2)	11/93 → 12/96	191 / 260		<b>1993104</b>	19931 1900 0 4 G115 W 178 x iaL 235,0 x ø 413	7" -brake		<b>1993104</b>	19931 1900 0 4 G115 W 178 x iaL 235,0 x ø 413	7" -brake
				<b>85002100</b> Me	ø 6.6 x L 18	32x 5" -brake 64x 7" -brake		<b>85002100</b>	ø 6.6 x L 18	32x 5" -brake 64x 7", 8", 10" -brake
				<b>85002100</b> Me	ø 6.6 x L 18	32x 5" -brake 64x 7" -brake		<b>85002100</b>	ø 6.6 x L 18	32x 5" -brake 64x 7", 8", 10" -brake









kW / hp

**SCANIA****SCANIA****4 - series** **05/95** →

124 L/400 (4x2)	09/96 →	294 / 400		<b>2927801</b>	29278 300 1 4 T3050	→12/15		<b>2927801</b>	29278 300 1 4 T3050	→12/15
124 L/400 (6x4)	09/96 →	294 / 400		Knorr ProTecS	[o] 247.3 x 109.5 x 30			Knorr ProTecS	[o] 247.3 x 109.5 x 30	
124 L/400 (6x4)	09/96 →	294 / 400		<b>2933101</b>	29331 300 1 4 T3050	01/16 →		<b>2933101</b>	29331 300 1 4 T3050	01/16 →
124 L/420 (6x2/4)	05/96 →	308-309 / 419-420		Knorr ProTecS	[o] 247.3 x 109.5 x 30			Knorr ProTecS	[o] 247.3 x 109.5 x 30	
124 L/420 (6x2)	05/96 →	309 / 420		<b>98025400</b>	L 282			<b>98025400</b>	L 282	
124 L/420 (6x2/4)	05/96 →	309 / 420								
124 L/420 (6x2/2/4)	09/97 →	309 / 420		<b>1993101</b>	19931 1900 0 4 T088	7" -brake		<b>1799101</b>	17991 1900 0 4 T088	5" -brake
124 L/420 (6x4)	09/97 →	309 / 420			W 178 x ial. 235,0 x ø 413				W 127 x ial. 235,0 x ø 412	
124 L/420 (6x4)	09/97 →	309 / 420		<b>1993104</b>	19931 1900 0 4 G115	7" -brake		<b>1799102</b>	17991 1900 0 4 G115	5" -brake
124 L/420 (4x2)	09/97 →	309 / 420			W 178 x ial. 235,0 x ø 413				W 127 x ial. 235,0 x ø 412	
124 L/420 (4x2)	09/97 →	309 / 420		<b>1993201</b>	19932 1900 0 4 T088	8" -brake		<b>1993201</b>	19932 1900 0 4 T088	8" -brake
124 L/420 (6x2/2/4)	09/97 →	308-309 / 420-420			W 203 x ial. 235,0 x ø 413				W 203 x ial. 235,0 x ø 413	
124 L/440 (4x2)	01/01 →	324 / 440		<b>1993204</b>	19932 1900 0 4 G115	8" -brake		<b>1993204</b>	19932 1900 0 4 G115	8" -brake
124 L/440 (6x2/2/4)	01/01 →	324 / 440			W 203 x ial. 235,0 x ø 413				W 203 x ial. 235,0 x ø 413	
124 L/440 (4x2)	01/01 →	324 / 440		<b>85002100</b>	Me	64x 7", 8" -brake		<b>1993301</b>	19933 1900 0 4 T088	10" -brake
124 L/440 (6x2/2/4)	01/01 →	324 / 440		<b>93088300</b>	ø 430 x 45 x 131			<b>1993301</b>	W 254 x ial. 235,0 x ø 413	10" -brake
124 L/470 (6x2/4)	01/00 →	345-346 / 469-471						<b>1993304</b>	19933 1900 0 4 G115	10" -brake
124 L/470 (6x2)	01/00 →	345-346 / 469-471							W 254 x ial. 235,0 x ø 413	
124 L/470 (6x2/2/4)	01/01 →	345 / 470		<b>85002100</b>	Me	ø 6.6 x L 18		<b>85002100</b>	Me	ø 6.6 x L 18
124 L/470 (6x2/2/4)	01/01 →	345 / 470						<b>93088300</b>	ø 430 x 45 x 131	32x 5" -brake
124 L/470 (4x2)	01/01 →	345 / 470		<b>93088300</b>	ø 430 x 45 x 131			<b>93088300</b>	ø 430 x 45 x 131	64x 8", 10" -brake
124 L/470 (4x2)	01/01 →	345 / 470								
124 L/470 (4x2)	01/01 →	345 / 470								
144 C/460 (6x4)	09/96 →	338 / 460								
144 C/460 (4x2)	09/96 →	338 / 460								
144 C/460 (8x4/4)	09/96 →	338 / 460								
144 C/460 (6x4)	09/96 →	338 / 460								
144 C/460 (6x4)	09/96 →	338 / 460								
144 C/460 (4x2)	09/96 →	338 / 460								
144 C/530 (4x2)	09/96 →	390 / 530								
144 C/530 (8x4/4)	09/96 →	390 / 530								
144 C/530 (6x4)	09/96 →	390 / 530								
144 C/530 (6x4)	09/96 →	390 / 530								
144 C/530 (4x2)	09/96 →	390 / 530								
144 C/530 (6x4)	09/96 →	390 / 530								
144 C/530 (6x4)	09/96 →	390 / 530								
144 G/460 (6x4)	04/96 →	338 / 460								
144 G/460 (4x2)	04/96 →	338 / 460								
144 G/460 (6x2)	04/96 →	338 / 460								
144 G/460 (6x2)	04/96 →	338 / 460								
144 G/460 (4x2)	04/96 →	338 / 460								
144 G/460 (8x4/4)	04/96 →	338 / 460								
144 G/460 (8x2/4/6)	04/96 →	338 / 460								
144 G/460 (6x4)	04/96 →	338 / 460								
144 G/530 (6x2)	04/96 →	390 / 530								
144 G/530 (4x2)	04/96 →	390 / 530								
144 G/530 (4x2)	04/96 →	390 / 530								
144 G/530 (6x2)	04/96 →	390 / 530								
144 G/530 (6x4)	04/96 →	390 / 530								
144 G/530 (6x4)	04/96 →	390 / 530								
144 G/530 (8x2/4/6)	04/96 →	390 / 530								
144 G/530 (8x4/4)	04/96 →	390 / 530								
144 L/460 (6x4)	11/95 →	338 / 460								
144 L/460 (6x2)	11/95 →	338 / 460								
144 L/460 (6x2/4)	11/95 →	338 / 460								
144 L/460 (4x2)	11/95 →	338 / 460								
144 L/460 (6x2/2/4)	11/95 →	338 / 460								
144 L/460 (6x4)	11/95 →	338 / 460								
144 L/460 (4x2)	11/95 →	338 / 460								
144 L/530 (6x4)	11/95 →	390 / 530								
144 L/530 (4x2)	11/95 →	390 / 530								
144 L/530 (6x2/2/4)	11/95 →	390 / 530								
144 L/530 (6x2/4)	11/95 →	390 / 530								
144 L/530 (4x2)	11/95 →	390 / 530								
144 L/530 (6x4)	11/95 →	390 / 530								
144 L/530 (6x2)	01/00 →	390 / 530								
164 C/480 (6x4)	05/00 →	353 / 480								
164 C/480 (4x4)	05/00 →	353 / 480								
164 C/480 (4x2)	05/00 →	353 / 480								
164 C/480 (4x4)	05/00 →	353 / 480								
164 C/480 (4x2)	05/00 →	353 / 480								
164 C/480 (4x2)	05/00 →	353 / 480								
164 C/480 (4x4)	05/00 →	353 / 480								
164 C/480 (6x4)	05/00 →	353 / 480								
164 C/480 (6x6)	05/00 →	353 / 480								
164 C/480 (8x4/4)	05/00 →	353 / 480								
164 C/480 (6x4)	05/00 →	353 / 480								
164 C/580 (4x2)	05/00 →	426 / 580								
164 C/580 (4x2)	05/00 →	426 / 580								
164 C/580 (6x4)	05/00 →	426 / 580								
164 C/580 (6x6)	05/00 →	426 / 580								
164 G/480 (6x4)	01/00 →	353 / 480								
164 G/480 (6x4)	01/00 →	353 / 480								
164 G/480 (4x2)	05/00 →	353 / 480								
164 G/480 (4x2)	05/00 →	353 / 480								
164 G/480 (6x2)	01/00 →	353 / 480								
164 L/480 (6x2/4)	01/00 →	353 / 480								
164 L/480 (6x4)	05/00 →	353 / 480								
164 L/480 (4x2)	05/00 →	353 / 480								
164 L/480 (4x2)	05/00 →	353 / 480								

R - S


















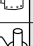



















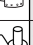

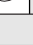












kW / hp







**SCANIA****SCANIA****4 - series  05/95** →

T 144 G/530 (4x2)	03/97→	390 / 530	 <b>2927801</b> Knorr ProTecS	29278 300 1 4 T3050 [o] 247.3 x 109.5 x 30	→12/15	 <b>2927801</b> Knorr ProTecS	29278 300 1 4 T3050 [o] 247.3 x 109.5 x 30	→12/15
T 144 L/460 (6x2)	09/95→	338 / 460	 <b>2933101</b> Knorr ProTecS	29331 300 1 4 T3050 [o] 247.3 x 109.5 x 30	01/16→	 <b>2933101</b> Knorr ProTecS	29331 300 1 4 T3050 [o] 247.3 x 109.5 x 30	01/16→
T 144 L/460 (6x4)	09/95→	338 / 460	 <b>98025400</b>	L 282		 <b>98025400</b>	L 282	
T 144 L/530 (4x2)	03/97→	390 / 530	 <b>1993101</b>	19931 1900 0 4 T088 W 178 x iaL 235,0 x ø 413	7" -brake	 <b>1799101</b>	17991 1900 0 4 T088 W 127 x iaL 235,0 x ø 412	5" -brake
T 144 L/530 (6x4)	09/95→	390 / 530	 <b>1993104</b>	19931 1900 0 4 G115 W 178 x iaL 235,0 x ø 413	7" -brake	 <b>1799102</b>	17991 1900 0 4 G115 W 127 x iaL 235,0 x ø 412	5" -brake
T 144 L/530 (4x2)	03/97→	390 / 530	 <b>1993201</b>	19932 1900 0 4 T088 W 203 x iaL 235,0 x ø 413	8" -brake	 <b>1993201</b>	19932 1900 0 4 T088 W 203 x iaL 235,0 x ø 413	8" -brake
T 144 L/530 (6x4)	09/95→	390 / 530	 <b>1993204</b>	19932 1900 0 4 G115 W 203 x iaL 235,0 x ø 413	8" -brake	 <b>1993204</b>	19932 1900 0 4 G115 W 203 x iaL 235,0 x ø 413	8" -brake
T 144 L/530 (4x2)	03/97→	390 / 530	 <b>85002100</b> Me	ø 6.6 x L 18	64x 7", 8" -brake	 <b>1993301</b>	19933 1900 0 4 T088 W 254 x iaL 235,0 x ø 413	10" -brake
T 144 L/530 (6x4)	09/95→	390 / 530	 <b>93088300</b>	ø 430 x 45 x 131		 <b>1993304</b>	19933 1900 0 4 G115 W 254 x iaL 235,0 x ø 413	10" -brake
T 144 L/530 (4x2)	03/97→	390 / 530				 <b>85002100</b> Me	ø 6.6 x L 18	32x 5" -brake 64x 8", 10" -brake
T 144 L/530 (6x4)	09/95→	390 / 530				 <b>93088300</b>	ø 430 x 45 x 131	
T 94 C/260 (6x4)	12/96→	191 / 260	 <b>2927801</b> Knorr ProTecS	29278 300 1 4 T3050 [o] 247.3 x 109.5 x 30	→12/15	 <b>2927801</b> Knorr ProTecS	29278 300 1 4 T3050 [o] 247.3 x 109.5 x 30	→12/15
T 94 G/260 (6x4)	12/96→	191 / 260	 <b>2933101</b> Knorr ProTecS	29331 300 1 4 T3050 [o] 247.3 x 109.5 x 30	01/16→	 <b>2933101</b> Knorr ProTecS	29331 300 1 4 T3050 [o] 247.3 x 109.5 x 30	01/16→
T 94 G/260 (4x2)	12/96→	191 / 260	 <b>98025400</b>	L 282		 <b>98025400</b>	L 282	
T 94 G/260 (6x2)	12/96→	191 / 260	 <b>1993101</b>	19931 1900 0 4 T088 W 178 x iaL 235,0 x ø 413	7" -brake	 <b>1799101</b>	17991 1900 0 4 T088 W 127 x iaL 235,0 x ø 412	5" -brake
T 94 G/260 (4x2)	12/96→	191 / 260	 <b>1993104</b>	19931 1900 0 4 G115 W 178 x iaL 235,0 x ø 413	7" -brake	 <b>1799102</b>	17991 1900 0 4 G115 W 127 x iaL 235,0 x ø 412	5" -brake
T 94 G/310 (6x4)	09/96→	228 / 310	 <b>1993201</b>	19932 1900 0 4 T088 W 203 x iaL 235,0 x ø 413	8" -brake	 <b>1993201</b>	19932 1900 0 4 T088 W 203 x iaL 235,0 x ø 413	8" -brake
T 94 G/310 (4x2)	12/96→	228 / 310	 <b>1993204</b>	19932 1900 0 4 G115 W 203 x iaL 235,0 x ø 413	8" -brake	 <b>1993204</b>	19932 1900 0 4 G115 W 203 x iaL 235,0 x ø 413	8" -brake
T 94 G/310 (6x2)	12/96→	228 / 310	 <b>85002100</b> Me	ø 6.6 x L 18	64x 7", 8" -brake	 <b>1993301</b>	19933 1900 0 4 T088 W 254 x iaL 235,0 x ø 413	10" -brake
T 94 G/310 (4x2)	12/96→	228 / 310	 <b>93088300</b>	ø 430 x 45 x 131		 <b>1993304</b>	19933 1900 0 4 G115 W 254 x iaL 235,0 x ø 413	10" -brake
T 94 G/310 (6x2)	12/96→	228 / 310				 <b>85002100</b> Me	ø 6.6 x L 18	32x 5" -brake 64x 8", 10" -brake
T 94 G/310 (4x2)	12/96→	228 / 310				 <b>93088300</b>	ø 430 x 45 x 131	
T 94 L/310 (4x2)	09/96→	228 / 310						
T 94 C/260 (4x2)	12/96→	191 / 260						





**Serie 4  05/95** → → **4 - series, Page 333****94 - Bus Series  01/97** →

94UA	01/97→		 <b>2927802</b> Knorr ProTecS	29278 300 1 4 T7400 [o] 247.3 x 109.5 x 30	→12/15	 <b>2927802</b> Knorr ProTecS	29278 300 1 4 T7400 [o] 247.3 x 109.5 x 30	→12/15
CN94UA	01/97→		 <b>2933102</b> Knorr ProTecS	29331 300 1 4 T7400 [o] 247.3 x 109.5 x 30	01/16→	 <b>2933102</b> Knorr ProTecS	29331 300 1 4 T7400 [o] 247.3 x 109.5 x 30	01/16→
LN94UB	01/97→		 <b>93088300</b>	ø 430 x 45 x 131		 <b>93088300</b>	ø 430 x 45 x 131	

**413,0x127,0 **

			 <b>1716101</b>	17161 1900 0 8 T088 W 127 x iaL 192,6 x ø 413	→07/88			
			 <b>1716104</b>	17161 1900 0 8 G115 W 127 x iaL 192,6 x ø 413	→07/88			
			 <b>1799101</b>	17991 1900 0 4 T088 W 127 x iaL 235,0 x ø 412	08/88→			
			 <b>1799102</b>	17991 1900 0 4 G115 W 127 x iaL 235,0 x ø 412	08/88→			
			 <b>85000400</b>		64x →07/98			
			 <b>85002100</b> Me	ø 6.6 x L 18	32x 08/88→			

**413,0x178,0 **

			 <b>1907502</b>	19075 1900 0 8 T088 W 178 x iaL 189,3 x ø 413	→07/88			
			 <b>1907507</b>	19075 1900 0 8 G115 W 178 x iaL 189,3 x ø 413	→07/88			
			 <b>1993101</b>	19931 1900 0 4 T088 W 178 x iaL 235,0 x ø 413	08/88→			
			 <b>1993104</b>	19931 1900 0 4 G115 W 178 x iaL 235,0 x ø 413	08/88→			
			 <b>85000400</b>		64x →07/98			

R - S





kW / hp



# SCANIA

# SCANIA

## P,G,R,T - series 01/03→

G 230 (6x2/4)	09/07→	169 / 230		<b>2927801</b>	29278 300 1 4 T3050	→12/15		<b>2927801</b>	29278 300 1 4 T3050	→12/15
G 230, P 230 (4x2)	08/06→	169 / 230		Knorr ProTecS	[o] 247.3 x 109.5 x 30			Knorr ProTecS	[o] 247.3 x 109.5 x 30	
G 230, P 230 (6x4)	09/07→	169 / 230		<b>2933101</b>	29331 300 1 4 T3050	01/16→		<b>2933101</b>	29331 300 1 4 T3050	01/16→
G 230, P 230 (6x4)	09/07→	169 / 230		Knorr ProTecS	[o] 247.3 x 109.5 x 30			Knorr ProTecS	[o] 247.3 x 109.5 x 30	
G 230, P 230 (6x2/2/4)	09/07→	169 / 230		<b>98025400</b>	L 282			<b>98025400</b>	L 282	
G 230, P 230 (6x2/2/4)	09/07→	169 / 230								
G 230, P 230 (4x2)	09/07→	169 / 230								
G 230, P 230 (4x2)	09/07→	169 / 230								
G 230, P 230 (4x2)	09/07→	169 / 230		<b>93088300</b>	ø 430 x 45 x 131			<b>93088300</b>	ø 430 x 45 x 131	
G 230, P 230 (4x2)	07/09→	169 / 230								
G 270, P 270 (6x2/4)	04/04→	198 / 270								
G 270, P 270, R 270 (4x2)	09/04→	198-199 / 270-271								
G 310, P 310 (6x2/4)	09/04→	228 / 310								
G 310, P 310 (4x2)	09/04→	228 / 310								
G 310, P 310 (4x2)	07/09→	228 / 310								
G 340, P 340 (8x4)	04/04→	250 / 340								
G 340, P 340 (6x4)	04/04→	250 / 340								
G 340, P 340 (6x4)	08/04→	250 / 340								
G 340, P 340, R 340 (8x4)	04/04→	250 / 340								
G 340, P 340, R 340 (6x2)	04/04→	250 / 340								
G 340, P 340, R 340 (4x2)	04/04→	250 / 340								
G 340, P 340, R 340 (8x4)	04/04→	250 / 340								
G 340, R 340 (4x2)	08/06→	250 / 340								
G 360, P 360, R 360 (4x2)	04/10→	265 / 360								
G 360, P 360, R 360 (4x2)	04/10→	265 / 360								
G 380, P 380 (4x2)	04/04→	279-280 / 380-381								
G 380, P 380 (6x4)	04/04→	279-280 / 380-381								
G 380, P 380 (6x4)	08/04→	280 / 380								
G 380, P 380, R 380 (8x4)	04/04→	279-280 / 380-381								
G 380, P 380, R 380 (8x4)	04/04→	279-280 / 380-381								
G 380, P 380, R 380 (4x2)	04/04→	280 / 380								
G 380, P 380, R 380 (6x2)	04/04→	280 / 380								
G 380, P 380, R 380 (8x4)	09/05→	280 / 380								
G 380, P 380, R 380 (4x2)	03/08→	279 / 379								
G 400, P 400, R 400 (4x2)	03/08→	294 / 400								
G 400, P 400, R 400 (8x4)	07/09→	294 / 400								
G 400, P 400, R 400 (4x2)	04/10→	294 / 400								
G 400, P 400, R 400 (6x2/4)	04/10→	294 / 400								
G 400, R 400 (4x2)	03/08→	294 / 400								
G 400, R 400 (6x2)	03/09→	294 / 400								
G 400, R 400 (6x2/4)	01/10→	294 / 400								
G 400, R 400 (6x4)	01/10→	294 / 400								
G 400, R 400 (6x4)	08/10→	294 / 400								
G 400, R 400 (6x2/4)	08/10→	294 / 400								
G 410, P 410, R 410 (4x2)	09/13→	302 / 411								
G 410, P 410, R 410 (6x2/4)	09/13→	302 / 411								
G 410, P 410, R 410 (8x4/4)	09/13→	302 / 411								
G 410, P 410, R 410 (6x2)	09/13→	302 / 411								
G 410, R 410 (6x4)	09/13→	302 / 411								
G 410, R 410 (6x2/4)	09/13→	302 / 411								
G 420 (6x4)	03/04→	309 / 420								
G 420, P 420 (4x2)	09/04→	309 / 420								
G 420, P 420, R 420 (4x2)	03/04→	309 / 420								
G 420, P 420, R 420 (8x4)	09/05→	309 / 420								
G 420, R 420 (6x4)	01/08→	309 / 420								
G 420, R 420 (6x2/4)	01/08→	309 / 420								
G 420, R 420 (8x4/4)	01/08→	309 / 420								
G 440, R 440 (4x2)	01/08→	324 / 440								
G 440, R 440 (6x2)	01/08→	324 / 440								
G 440, R 440 (6x4)	01/08→	324 / 440								
G 440, R 440 (4x2)	03/08→	324 / 441								
G 440, R 440 (8x4)	07/09→	324 / 441								
G 440, R 440 (6x2/4)	01/10→	324 / 441								
G 440, R 440 (6x4)	01/10→	324 / 441								
G 440, R 440 (6x2/4)	01/10→	324 / 441								
G 440, R 440 (4x2)	04/10→	324 / 441								
G 440, R 440 (6x4)	08/10→	324 / 441								
G 440, R 440 (6x2)	08/10→	324 / 441								
G 440, R 440 (6x2/4)	08/10→	324 / 441								
G 450, P 450, R 450 (6x2/4)	09/13→	331 / 450								
G 450, P 450, R 450 (8x4/4)	09/13→	331 / 450								
G 450, P 450, R 450 (4x2)	09/13→	331 / 450								
G 450, P 450, R 450 (6x2)	09/13→	331 / 450								
G 450, R 450 (6x4)	09/13→	331 / 450								
G 450, R 450 (6x2/4)	09/13→	331 / 450								
G 470 (6x4)	01/10→	345 / 470								
G 470 (8x4)	01/10→	345 / 470								
G 470, P 470, R 470 (6x4)	09/05→	345 / 470								
G 470, R 470 (4x2)	03/04→	345 / 470								
G 480 (10x4/6)	01/12→	353 / 480								
G 480, R 480 (8x4)	04/04→	353 / 480								
G 480, R 480 (8x4)	04/04→	353 / 480								
G 480, R 480 (6x4)	07/04→	353 / 480								
G 480, R 480 (6x2/4)	08/06→	353 / 480								
G 480, R 480 (6x4)	01/08→	353 / 480								
G 480, R 480 (6x2/4)	01/08→	353 / 480								
G 480, R 480 (8x4/4)	01/08→	353 / 480								
G 480, R 480 (6x4)	01/08→	353 / 480								
G 480, R 480 (4x2)	03/08→	353 / 480								
G 480, R 480 (4x2)	03/08→	353 / 480								
G 480, R 480 (6x2/4)	01/10→	353 / 480								
G 480, R 480 (6x2)	08/10→	353 / 480								
G 480, R 480 (6x4)	08/10→	353 / 480								
G 480, R 480 (6x2/4)	08/10→	353 / 480								
G 480, R 480, P 480 (4x2)	04/10→	353 / 480								
G 490, R 490 (8x4/4)	09/13→	360 / 490								
G 490, R 490 (6x2)	09/13→	360 / 490								

R-S





kW / hp

**SCANIA****SCANIA****P, G, R, T - series** **01/03** →

G 490, R 490 (6x2/4)	09/13 →	360 / 490		<b>2927801</b>	29278 300 1 4 T3050	→12/15		<b>2927801</b>	29278 300 1 4 T3050	→12/15
G 490, R 490 (4x2)	09/13 →	360 / 490		Knorr ProTecS	[c] 247.3 x 109.5 x 30			Knorr ProTecS	[c] 247.3 x 109.5 x 30	
G 490, R 490 (6x2/4)	09/13 →	360 / 490								
G 490, R 490 (6x4)	09/13 →	360 / 490		<b>2933101</b>	29331 300 1 4 T3050	01/16 →		<b>2933101</b>	29331 300 1 4 T3050	01/16 →
P 230 (4x2)	04/04 →	169 / 230		Knorr ProTecS	[c] 247.3 x 109.5 x 30			Knorr ProTecS	[c] 247.3 x 109.5 x 30	
P 230 (4x2)	09/04 →	169 / 230		<b>98025400</b>	L 282			<b>98025400</b>	L 282	
P 230 (6x2/4)	04/06 →	169 / 230								
P 230 (6x2/4)	09/07 →	169 / 230		<b>93088300</b>	ø 430 x 45 x 131			<b>93088300</b>	ø 430 x 45 x 131	
P 230 (6x4)	09/07 →	169 / 230								
P 230 (6x2/4)	09/07 →	169 / 230								
P 230 (4x2)	09/07 →	169 / 230								
P 230 (4x2)	01/08 →	169 / 230								
P 230 (4x2)	07/09 →	169 / 230								
P 230 (6x2/4)	07/09 →	169 / 230								
P 230 (4x2)	07/09 →	169 / 230								
P 230 (6x2/4)	09/09 →	169 / 230								
P 230 (6x2)	08/12 →	169 / 230								
P 230, R 230 (4x2)	09/04 →	169 / 230								
P 230, R 230 (4x2)	09/04 →	169 / 230								
P 230, R 230 (6x2)	09/05 →	169 / 230								
P 230, R 230 (6x2/4)	09/05 →	169 / 230								
P 230, R 230 (6x2)	08/06 →	169 / 230								
P 250 (8x2)	01/12 →	184 / 250								
P 250 (8x4)	01/12 →	184 / 250								
P 250 (6x2)	08/12 →	184 / 250								
P 250 (6x4)	09/13 →	184 / 250								
P 250 (6x2/4)	09/13 →	184 / 250								
P 250 (4x2)	09/13 →	184 / 250								
P 250 (4x2)	09/13 →	184 / 250								
P 260 (4x2)	04/04 →	191 / 260								
P 260 (4x2)	04/04 →	191 / 260								
P 270 (4x2)	04/04 →	198-199 / 270-271								
P 270 (4x2)	04/04 →	198-199 / 269-271								
P 270 (8x4)	04/04 →	198-199 / 269-271								
P 270 (6x2/4)	04/04 →	198-199 / 269-271								
P 270 (4x2)	09/04 →	198-199 / 270-271								
P 270 (6x2/4)	04/06 →	198-199 / 270-271								
P 270 (6x4)	08/06 →	198-199 / 269-271								
P 270 (6x4)	01/12 →	198-199 / 250-271								
P 270, R 270 (6x2/4)	04/04 →	198-199 / 269-271								
P 270, R 270 (6x2)	04/04 →	198-199 / 269-271								
P 270, R 270 (4x2)	09/04 →	198-199 / 270-271								
P 270, R 270 (6x2)	08/06 →	198-199 / 270-271								
P 280 (4x2)	04/04 →	206 / 280								
P 280 (6x2/4)	07/09 →	206 / 280								
P 280 (4x2)	07/09 →	206 / 280								
P 280 (4x2)	07/09 →	206 / 280								
P 280 (4x2)	07/09 →	206 / 280								
P 280 (6x4)	07/09 →	206 / 280								
P 280 (6x4)	09/09 →	206 / 280								
P 280 (6x2/4)	09/09 →	206 / 280								
P 280 (6x2)	08/12 →	206 / 280								
P 280 (6x4)	09/13 →	206 / 280								
P 280 (6x2/4)	09/13 →	206 / 280								
P 300 (4x2)	04/04 →	220-221 / 300-301								
P 310 (8x4/4)	01/03 →	228 / 310								
P 310 (8x2)	01/03 →	228 / 310								
P 310 (6x4)	04/04 →	228 / 310								
P 310 (8x4)	04/04 →	228 / 310								
P 310 (6x4)	09/04 →	228 / 310								
P 310 (6x2/4)	09/04 →	228 / 310								
P 310 (6x2/4)	09/04 →	228 / 310								
P 310 (6x2/4)	04/06 →	228 / 310								
P 310 (6x4)	08/06 →	228 / 310								
P 310 (4x2)	01/08 →	228 / 310								
P 310 (8x4)	01/10 →	228 / 310								
P 310 (6x2/4)	01/11 →	224 / 305								
P 310 (6x2/4)	01/11 →	224 / 305								
P 310 (4x2)	01/12 →	228 / 310								
P 310 (6x2)	08/12 →	228 / 310								
P 310, R 310 (6x2/4)	04/04 →	228 / 310								
P 310, R 310 (6x2)	04/04 →	228 / 310								
P 310, R 310 (4x2)	09/04 →	228 / 310								
P 310, R 310 (4x2)	09/04 →	228 / 310								
P 310, R 310 (6x2)	08/06 →	228 / 310								
P 320 (6x4)	07/09 →	235 / 320								
P 320 (6x2/4)	07/09 →	235 / 320								
P 320 (4x2)	07/09 →	235 / 320								
P 320 (4x2)	07/09 →	235 / 320								
P 320 (6x2/4)	09/09 →	235 / 320								
P 320 (6x4)	09/09 →	235 / 320								
P 320 (6x2)	08/12 →	235 / 320								
P 320 (6x4)	09/13 →	235 / 320								
P 320 (4x2)	09/13 →	235 / 320								
P 320 (6x2/4)	09/13 →	235 / 320								
P 340 (4x2)	04/04 →	250 / 340								
P 340 (4x4)	04/04 →	250 / 340								
P 340 (8x4)	04/04 →	250 / 340								

R - S



kW / hp

**SCANIA****SCANIA****P,G,R,T - series** **01/03** →

P 340 (6x2/4)	04/04→	250 / 340		<b>2927801</b> Knorr ProTecS	29278 300 1 4 T3050	→12/15		<b>2927801</b> Knorr ProTecS	29278 300 1 4 T3050	→12/15
P 340 (8x2/6)	04/04→	250 / 340		<b>2933101</b> Knorr ProTecS	[o] 247.3 x 109.5 x 30			<b>2933101</b> Knorr ProTecS	[o] 247.3 x 109.5 x 30	
P 340 (8x4)	04/04→	250 / 340		<b>98025400</b>	29331 300 1 4 T3050	01/16→		<b>98025400</b>	29331 300 1 4 T3050	01/16→
P 340 (4x4)	04/04→	250 / 340		<b>93088300</b>	[o] 247.3 x 109.5 x 30			<b>93088300</b>	[o] 247.3 x 109.5 x 30	
P 340 (6x2)	04/04→	250 / 340			L 282				L 282	
P 340 (6x4)	04/04→	250 / 340			ø 430 x 45 x 131				ø 430 x 45 x 131	
P 340 (6x2/4)	04/04→	250 / 340								
P 340 (4x4)	04/04→	250 / 340								
P 340 (8x2)	04/04→	250 / 340								
P 340 (6x4)	04/04→	250 / 340								
P 340 (8x2)	04/04→	250 / 340								
P 340 (6x2)	09/04→	250 / 340								
P 340 (4x2)	09/04→	250 / 340								
P 340 (8x4)	10/06→	250 / 340								
P 340 (8x2/6)	10/06→	250 / 340								
P 340 (4x2)	10/08→	250 / 340								
P 340 (6x2/4)	01/11→	250 / 340								
P 340 (6x2/4)	01/11→	250 / 340								
P 340 (6x2/4)	01/11→	250 / 340								
P 340, R 340 (8x4)	04/04→	250 / 340								
P 340, R 340 (8x4/4)	04/04→	250 / 340								
P 340, R 340 (8x2/6)	04/04→	250 / 340								
P 340, R 340 (8x4/4)	04/04→	250 / 340								
P 340, R 340 (4x2)	04/04→	250 / 340								
P 340, R 340 (8x4)	04/04→	250 / 340								
P 340, R 340 (6x2)	04/04→	250 / 340								
P 340, R 340 (8x2/6)	04/04→	250 / 340								
P 340, R 340 (4x2)	09/04→	250 / 340								
P 340, R 340 (6x2/4)	09/04→	250 / 340								
P 340, R 340 (6x2/4)	08/06→	250 / 340								
P 340, R 340 (4x2)	10/06→	250 / 340								
P 360 (4x2)	03/08→	265 / 360								
P 360 (8x4)	07/09→	265 / 360								
P 360 (8x2/6)	07/09→	265 / 360								
P 360 (8x4)	07/09→	265 / 360								
P 360 (6x2/4)	09/09→	265 / 360								
P 360 (8x2)	04/10→	265 / 360								
P 360 (4x2)	04/10→	265 / 360								
P 360 (6x2)	04/10→	265 / 360								
P 360 (6x4)	04/10→	265 / 360								
P 360 (6x2/4)	08/10→	265 / 360								
P 360 (6x2/4)	08/10→	265 / 360								
P 360 (6x2)	08/10→	265 / 360								
P 360 (6x2/4)	09/13→	265 / 360								
P 360 (4x2)	09/13→	265 / 360								
P 360 (6x4)	09/13→	265 / 360								
P 360 (4x2)	09/13→	265 / 360								
P 360 (6x2)	09/13→	265 / 360								
P 360, R 360 (6x2/4)	04/10→	265 / 360								
P 360, R 360 (8x4/4)	04/10→	265 / 360								
P 360, R 360 (6x2)	04/10→	265 / 360								
P 360, R 360 (8x2/6)	04/10→	265 / 360								
P 360, R 360 (4x2)	04/10→	265 / 360								
P 370 (4x2)	09/13→	272 / 370								
P 370 (8x2/4)	09/13→	272 / 370								
P 370 (6x2)	09/13→	272 / 370								
P 370 (6x2)	09/13→	272 / 370								
P 370 (6x2)	09/13→	272 / 370								
P 370 (8x4/4)	09/13→	272 / 370								
P 370 (6x2/4)	09/13→	272 / 370								
P 380 (8x2)	04/04→	279-280 / 380-381								
P 380 (4x4)	04/04→	279-280 / 380-381								
P 380 (8x4)	04/04→	280 / 380								
P 380 (8x4)	04/04→	279-280 / 379-381								
P 380 (6x4)	04/04→	279-280 / 379-381								
P 380 (8x4)	04/04→	279-280 / 380-381								
P 380 (6x4)	04/04→	279-280 / 380-381								
P 380 (8x8)	04/04→	279-280 / 380								
P 380 (4x2)	04/04→	280 / 380								
P 380 (6x4)	04/04→	279-280 / 379-381								
P 380 (4x4)	04/04→	279-280 / 380-381								
P 380 (6x2/4)	04/04→	279-280 / 379-381								
P 380 (6x4)	04/04→	279-280 / 379-381								
P 380 (8x2/6)	04/04→	280 / 381								
P 380 (4x2)	09/04→	279 / 380								
P 380 (8x2)	09/05→	280 / 380								
P 380 (4x4)	09/05→	280 / 380								
P 380 (8x4)	10/06→	280 / 380								
P 380 (8x2/6)	10/06→	280 / 381								
P 380, R380 (6x2)	04/04→	279-280 / 379-381								
P 380, R 380 (6x2)	04/04→	279-280 / 379-381								
P 380, R 380 (6x2)	04/04→	279-280 / 380-381								
P 380, R 380 (6x2/4)	04/04→	279-280 / 380-381								
P 380, R 380 (8x4)	04/04→	279-280 / 380-381								

R-S





kW / hp

**SCANIA****SCANIA****P, G, R, T - series** **01/03** →

P 380, R 380 (8x4/4)	04/04 →	279-280 / 380-381	<b>2927801</b>	29278 300 1 4 T3050	→12/15	<b>2927801</b>	29278 300 1 4 T3050	→12/15
P 380, R 380 (4x2)	04/04 →	279-280 / 380-381	<b>2933101</b>	29331 300 1 4 T3050	01/16 →	<b>2933101</b>	29331 300 1 4 T3050	01/16 →
P 380, R 380 (4x2)	04/04 →	279-280 / 380-381	<b>98025400</b>	L 282		<b>98025400</b>	L 282	
P 380, R 380 (8x4)	04/04 →	279-280 / 380-381	<b>93088300</b>	ø 430 x 45 x 131		<b>93088300</b>	ø 430 x 45 x 131	
P 380, R 380 (6x2/4)	04/04 →	279-280 / 380-381						
P 380, R 380 (6x4)	04/04 →	279-280 / 380-381						
P 380, R 380 (6x2)	04/04 →	279-280 / 379-381						
P 380, R 380 (8x2/6)	04/04 →	279-280 / 380-381						
P 380, R 380 (8x4/4)	04/04 →	279-280 / 380-381						
P 380, R 380 (4x2)	09/04 →	279-280 / 380-381						
P 380, R 380 (6x2/4)	09/04 →	279-280 / 380-381						
P 380, R 380 (6x6)	09/05 →	280 / 380						
P 380, R 380 (8x2/6)	09/05 →	280 / 380						
P 380, R 380 (6x2/4)	10/06 →	280 / 380						
P 380, R 380 (4x2)	10/06 →	280 / 380						
P 400 (8x2/6)	07/09 →	294 / 400						
P 400 (6x2)	04/10 →	294 / 400						
P 400 (8x2)	04/10 →	294 / 400						
P 400 (6x4)	04/10 →	294 / 400						
P 400 (6x2)	08/10 →	294 / 400						
P 400 (6x2/4)	08/10 →	294 / 400						
P 400, R 400 (8x2/6)	04/10 →	294 / 400						
P 400, R 400 (6x2)	04/10 →	294 / 400						
P 400, R 400 (8x4/4)	04/10 →	294 / 400						
P 410 (6x2)	09/13 →	302 / 411						
P 410 (8x2/6)	09/13 →	302 / 411						
P 410 (6x2)	09/13 →	302 / 411						
P 420, G 420 (6x4)	01/08 →	309 / 420						
P 420, R 420 (4x2)	03/04 →	309 / 420						
P 420, R 420 (6x2/4)	03/04 →	309 / 420						
P 420, R 420 (4x2)	03/04 →	309 / 420						
P 420, R 420 (6x4)	03/04 →	309 / 420						
P 420, R 420 (6x2)	04/04 →	309 / 420						
P 420, R 420 (6x2/2/4)	09/05 →	309 / 420						
P 420, R 420 (6x2/4)	08/06 →	309 / 420						
P 440, R 440 (8x4/4)	04/10 →	324 / 440						
P 450 (6x2)	09/13 →	331 / 450						
P 450 (6x2)	09/13 →	331 / 450						
P 450 (8x2/6)	09/13 →	331 / 450						
P 470, R 470 (4x2)	03/04 →	345 / 470						
P 480, R 480 (6x2)	04/04 →	353 / 480						
P 480, R 480 (6x2/4)	04/04 →	353 / 480						
P 480, R 480 (8x4/4)	04/10 →	353 / 480						
P 480, R 480 (8x4/4)	04/10 →	353 / 480						
P 500, R 500 (6x2/4)	03/04 →	368 / 500						
P 500, R 500 (6x2)	04/04 →	368 / 500						
P 500, R 500 (4x2)	04/04 →	368 / 500						
P 500, R 500 (8x4/4)	07/09 →	368 / 500						
P 500, R 500 (8x4/4)	07/09 →	368 / 500						
P 550 (6x6)	01/12 →	404-405 / 549-551						
P 550 (6x6)	01/12 →	404-405 / 549-551						
P 550 (6x6)	01/12 →	404-405 / 549-551						
P 560, R 560 (6x2/4)	04/04 →	412 / 560						
P 560, R 560 (4x2)	11/06 →	412 / 560						
P 560, R 560 (6x2)	11/06 →	412 / 560						
P 580, R 580 (4x2)	04/04 →	426 / 580						
P 620, R 620 (6x2/4)	08/06 →	456 / 620						
P 620, R 620 (6x2)	11/06 →	456 / 620						
P 620, R 620 (4x2)	11/06 →	456 / 620						
R 340 (4x2)	03/04 →	250 / 340						
R 340 (6x2/4)	08/06 →	250 / 340						
R 360 (6x2/4)	04/10 →	265 / 360						
R 380 (4x2)	03/04 →	279 / 380						
R 380 (6x4)	04/04 →	279-280 / 379-381						
R 380 (4x2)	04/04 →	280 / 380						
R 380 (4x2)	09/04 →	279 / 380						
R 380 (4x2)	04/10 →	280 / 380						
R 400 (6x2/4)	04/10 →	294 / 400						
R 420 (6x2/4)	03/04 →	309 / 420						
R 420 (6x2)	03/04 →	309 / 420						
R 420 (8x4)	03/04 →	309 / 420						
R 420 (6x2/4)	11/04 →	309 / 420						
R 440 (8x2/6)	04/10 →	324 / 440						
R 440 (4x2)	04/10 →	324 / 440						
R 440 (6x2/4)	04/10 →	324 / 440						
R 440 (6x2)	04/10 →	324 / 440						
R 450 (4x2)	09/13 →	331 / 450						
R 450 (4x2)	09/13 →	331 / 450						
R 470 (6x2/4)	03/04 →	345 / 470						
R 470 (4x2)	03/04 →	345-346 / 469-471						
R 470 (6x2/4)	03/04 →	345-346 / 469-471						
R 470 (6x2)	03/04 →	345 / 470						
R 470 (6x2/2/4)	03/04 →	345-346 / 469-471						

R - S



kW / hp

**SCANIA****SCANIA****P,G,R,T - series** **01/03** →

R 470 (6x2/4)	04/04→	345 / 469		<b>2927801</b> Knorr ProTecS	29278 300 1 4 T3050	→12/15		<b>2927801</b> Knorr ProTecS	29278 300 1 4 T3050	→12/15
R 470 (4x2)	04/04→	345 / 470			[o] 247.3 x 109.5 x 30				[o] 247.3 x 109.5 x 30	
R 470 (6x2)	04/04→	345 / 470		<b>2933101</b> Knorr ProTecS	29331 300 1 4 T3050	01/16→		<b>2933101</b> Knorr ProTecS	29331 300 1 4 T3050	01/16→
R 480 (4x2)	04/04→	353-354 / 480-481			[o] 247.3 x 109.5 x 30				[o] 247.3 x 109.5 x 30	
R 480 (6x2)	04/04→	353 / 480		<b>98025400</b>	L 282			<b>98025400</b>	L 282	
R 480 (6x2/4)	04/04→	353 / 480								
R 480 (6x2/2/4)	04/04→	353 / 480		<b>93088300</b>	ø 430 x 45 x 131			<b>93088300</b>	ø 430 x 45 x 131	
R 480 (4x2)	04/04→	353 / 480								
R 480 (6x2/4)	04/04→	353 / 480								
R 480 (8x4/4)	07/04→	353 / 480								
R 480 (8x4/4)	07/04→	353 / 480								
R 480 (6x4)	07/04→	353 / 480								
R 480 (6x2)	04/10→	353 / 480								
R 480 (6x2/4)	04/10→	353 / 480								
R 480 (8x2/6)	04/10→	353 / 480								
R 480 (4x2)	04/10→	353 / 480								
R 480 (8x2/6)	04/10→	353 / 480								
R 480 (6x2)	10/10→	353 / 480								
R 480 (6x2)	10/10→	353 / 480								
R 500 (6x4)	03/04→	368 / 500								
R 500 (6x2)	03/04→	368 / 500								
R 500 (6x2)	03/04→	368 / 500								
R 500 (4x2)	03/04→	368 / 500								
R 500 (6x2/4)	04/04→	368 / 500								
R 500 (6x2/4)	04/04→	368 / 500								
R 500 (6x2/4)	04/04→	368 / 500								
R 500 (4x2)	01/08→	368 / 500								
R 500 (6x4)	01/08→	368 / 500								
R 500 (6x4)	03/09→	368 / 500								
R 500 (6x2)	03/09→	368 / 500								
R 520 (8x4/4)	07/13→	382 / 520								
R 520 (6x2/4)	07/13→	382 / 520								
R 520 (6x2/4)	07/13→	382 / 520								
R 560 (4x2)	03/04→	412 / 560								
R 560 (6x4)	03/04→	411-412 / 559-560								
R 560 (6x4)	04/04→	412 / 560								
R 560 (6x2/4)	09/04→	412 / 560								
R 560 (6x4)	09/06→	412 / 560								
R 560 (6x2)	09/06→	412 / 560								
R 560 (6x2)	09/06→	412 / 560								
R 560 (4x2)	03/08→	412 / 560								
R 560 (6x2)	03/09→	412 / 560								
R 560 (6x4)	03/09→	412 / 560								
R 560, P 560 (8x4/4)	07/09→	412 / 560								
R 560, P 560 (8x4/4)	07/09→	412 / 560								
R 580 (4x2)	03/04→	426 / 580								
R 580 (6x4)	03/04→	426-427 / 579-581								
R 580 (4x2)	03/04→	426 / 580								
R 580 (6x4)	03/04→	426 / 580								
R 580 (6x2/4)	04/04→	426 / 580								
R 580 (6x2)	04/04→	426 / 580								
R 580 (6x4)	09/13→	426-427 / 579-581								
R 580 (6x2/4)	09/13→	426-427 / 579-581								
R 580 (6x2/4)	09/13→	426-427 / 579-581								
R 580 (6x2)	09/13→	426-427 / 579-581								
R 580 (6x2)	09/13→	426-427 / 579-581								
R 580 (6x2)	09/13→	426-427 / 579-581								
R 580 (6x2)	09/13→	426-427 / 579-581								
R 580 (8x4/4)	01/14→	426-427 / 579-581								
R 580 (8x4/4)	01/14→	426-427 / 579-581								
R 580, P 580 (8x4/4)	07/09→	426 / 580								
R 620 (6x4)	03/04→	455-456 / 619-620								
R 620 (8x4)	03/04→	456 / 620								
R 620 (4x2)	03/04→	456 / 620								
R 620 (6x4)	10/04→	456 / 620								
R 620 (6x4)	10/04→	456 / 620								
R 620 (6x2/2/4)	09/05→	456 / 620								
R 620 (6x2)	11/06→	456 / 620								
R 620 (6x2)	11/06→	456 / 620								
R 620 (8x4/4)	11/06→	456 / 620								
R 620 (8x4/4)	11/06→	456 / 620								
R 620 (8x4/4)	11/06→	456 / 620								
R 620 (4x2)	03/08→	456 / 620								
R 620 (6x2)	03/09→	456 / 620								
R 620 (6x4)	03/09→	456 / 620								
R 730 (4x2)	04/10→	537 / 730								
R 730 (6x4)	04/10→	537 / 730								
R 730 (4x2)	04/10→	537 / 730								
R 730 (8x4/4)	04/10→	537 / 730								
R 730 (6x4)	04/10→	537 / 730								
R 730 (8x4/4)	04/10→	537 / 730								
R 730 (8x4)	10/10→	537 / 730								
R 730 (6x2/4)	10/10→	537 / 730								
R 730 (8x4/4)	10/10→	537 / 730								

R-S



kW / hp

**SCANIA****SCANIA****P, G, R, T - series** **01/03** →

R 730 (8x4)	10/10 →	537 / 730	<b>2927801</b>	29278 300 1 4 T3050	→12/15	<b>2927801</b>	29278 300 1 4 T3050	→12/15
R 730 (6x2)	10/10 →	537 / 730	Knorr ProTecS	[c] 247.3 x 109.5 x 30		Knorr ProTecS	[c] 247.3 x 109.5 x 30	
R 730 (6x2/4)	10/10 →	537 / 730	<b>2933101</b>	29331 300 1 4 T3050	01/16 →	<b>2933101</b>	29331 300 1 4 T3050	01/16 →
R 730 (6x2)	10/10 →	537 / 730	Knorr ProTecS	[c] 247.3 x 109.5 x 30		Knorr ProTecS	[c] 247.3 x 109.5 x 30	
R 730 (6x2)	10/10 →	537 / 730	<b>98025400</b>	L 282		<b>98025400</b>	L 282	
R 730 (6x2)	10/10 →	537 / 730	<b>93088300</b>	ø 430 x 45 x 131		<b>93088300</b>	ø 430 x 45 x 131	
T 470 (6x2)	09/04 → 10/05	345 / 470						

**SEDDON DIESEL****SEDDON DIESEL****Pacer** **01/94** →

M210.C17	01/94 →		<b>1907109</b>	19071 1800 0 8 G115		<b>1907109</b>	19071 1800 0 8 G115	
M210.P17	01/94 →			W 198.6 x iaL 174.5 x ø 410			W 198.6 x iaL 174.5 x ø 410	
M240.C17	01/94 →		<b>88000800</b>	ø 6.4 x L 15.9	112x	<b>1911101</b>	19111 1270 0 4 D7115	optional
N210.C17	01/94 →						W 178 x iaL 357.7 x ø 394	
N210.P17	01/94 →					<b>88000800</b>	ø 6.4 x L 15.9	optional 72x 112x

**Strato (2-Axles)** **01/88** →

17.13 L	01/89 →		<b>19017xx</b>	19017 1900 0 5	optional 01/91 →	<b>19017xx</b>	19017 1900 0 5	optional 01/91 →
17.21 P	01/90 →			W 203 x iaL 189 x ø 419			W 203 x iaL 189 x ø 419	
17.30 L	01/88 →		<b>1909002</b>	19090 1800 0 8 T088	optional	<b>1909002</b>	19090 1800 0 8 T088	optional
17.32 C	01/88 →			W 173.8 x iaL 177.2 x ø 410			W 173.8 x iaL 177.2 x ø 410	
17.33 L	01/88 →		<b>1909007</b>	19090 1800 0 8 G115	optional	<b>1909007</b>	19090 1800 0 8 G115	optional
17.33 P	01/88 →			W 173.8 x iaL 177.2 x ø 410			W 173.8 x iaL 177.2 x ø 410	
17.35 C	01/88 →		<b>88000700</b>	ø 6.4 x L 14.3	optional 01/91 → 128x	<b>88000700</b>	ø 6.4 x L 14.3	optional 01/91 → 128x
17.37 C	01/88 →							
17.40 C	01/88 →		<b>88000800</b>	ø 6.4 x L 15.9	optional 112x	<b>88000800</b>	ø 6.4 x L 15.9	optional 112x
17.47 C	01/88 →							

**Strato (3-Axles)** **01/89** →

22.30 L	01/89 →		<b>19017xx</b>	19017 1900 0 5	optional 01/91 →	<b>19017xx</b>	19017 1900 0 5	optional 01/91 →
22.32 P	01/89 →			W 203 x iaL 189 x ø 419			W 203 x iaL 189 x ø 419	
22.33 L	01/89 →		<b>1909002</b>	19090 1800 0 8 T088	optional	<b>1909002</b>	19090 1800 0 8 T088	optional
22.33 P	01/89 →			W 173.8 x iaL 177.2 x ø 410			W 173.8 x iaL 177.2 x ø 410	
22.37 P	01/89 →		<b>1909007</b>	19090 1800 0 8 G115	optional	<b>1909007</b>	19090 1800 0 8 G115	optional
22.40 C	01/89 →			W 173.8 x iaL 177.2 x ø 410			W 173.8 x iaL 177.2 x ø 410	
22.47 C	01/90 →		<b>88000700</b>	ø 6.4 x L 14.3	optional 01/91 → 128x	<b>88000700</b>	ø 6.4 x L 14.3	optional 01/91 → 128x
			<b>88000800</b>	ø 6.4 x L 15.9	optional 112x	<b>88000800</b>	ø 6.4 x L 15.9	optional 112x

**Strato (4-Axles)** **01/94** →

275	01/94 →		<b>1907109</b>	19071 1800 0 8 G115		<b>1906810</b>	19068 1800 0 8 G115	optional
				W 198.6 x iaL 174.5 x ø 410			W 223.6 x iaL 177.2 x ø 410	
			<b>1909002</b>	19090 1800 0 8 T088	optional	<b>1907109</b>	19071 1800 0 8 G115	
				W 173.8 x iaL 177.2 x ø 410			W 198.6 x iaL 174.5 x ø 410	
			<b>1909007</b>	19090 1800 0 8 G115	optional	<b>88000800</b>	ø 6.4 x L 15.9	112x
				W 173.8 x iaL 177.2 x ø 410				
			<b>88000800</b>	ø 6.4 x L 15.9	112x			

**Strato R - Series** **01/90** →

R 24.26 C	01/90 →		<b>1907109</b>	19071 1800 0 8 G115		<b>1907109</b>	19071 1800 0 8 G115	
				W 198.6 x iaL 174.5 x ø 410			W 198.6 x iaL 174.5 x ø 410	
			<b>88000800</b>	ø 6.4 x L 15.9	112x	<b>88000800</b>	ø 6.4 x L 15.9	112x

**Strato TC - Series (2-Axles)** **01/91** →

TC 17.28 L	01/91 →		<b>19017xx</b>	19017 1900 0 5	optional 01/91 →	<b>19017xx</b>	19017 1900 0 5	optional 01/91 →
				W 203 x iaL 189 x ø 419			W 203 x iaL 189 x ø 419	
			<b>1909002</b>	19090 1800 0 8 T088	optional	<b>1909002</b>	19090 1800 0 8 T088	optional
				W 173.8 x iaL 177.2 x ø 410			W 173.8 x iaL 177.2 x ø 410	
			<b>1909007</b>	19090 1800 0 8 G115	optional	<b>1909007</b>	19090 1800 0 8 G115	optional
				W 173.8 x iaL 177.2 x ø 410			W 173.8 x iaL 177.2 x ø 410	
			<b>88000700</b>	ø 6.4 x L 14.3	optional 01/91 → 128x	<b>88000700</b>	ø 6.4 x L 14.3	optional 01/91 → 128x
			<b>88000800</b>	ø 6.4 x L 15.9	optional 112x	<b>88000800</b>	ø 6.4 x L 15.9	optional 112x

**Strato TC - Series (3-Axles Rigid)** **01/91** →

TC 26.27 C	01/91 →		<b>1907109</b>	19071 1800 0 8 G115		<b>1907109</b>	19071 1800 0 8 G115	
TC 26.28 L	01/91 →			W 198.6 x iaL 174.5 x ø 410			W 198.6 x iaL 174.5 x ø 410	
			<b>88000800</b>	ø 6.4 x L 15.9	112x	<b>88000800</b>	ø 6.4 x L 15.9	112x

**Strato TC - Series (3-Axles Tractors)** **01/91** →

TC 22.32 C	01/91 →		<b>19017xx</b>	19017 1900 0 5	optional 01/91 →	<b>19017xx</b>	19017 1900 0 5	optional 01/91 →
TC 22.33 L, P	01/91 →			W 203 x iaL 189 x ø 419			W 203 x iaL 189 x ø 419	
TC 22.37 C	01/91 →		<b>1909002</b>	19090 1800 0 8 T088	optional	<b>1909002</b>	19090 1800 0 8 T088	optional
				W 173.8 x iaL 177.2 x ø 410			W 173.8 x iaL 177.2 x ø 410	



kW / hp



# SEDDON DIESEL

# SEDDON DIESEL

## Strato TC - Series (3-Axles Tractors) 01/91 →

TC 22.32 C	01/91 →		<b>1909007</b>	19090 1800 0 8 G115 W 173.8 x iaL 177,2 x ø 410	optional		<b>1909007</b>	19090 1800 0 8 G115 W 173.8 x iaL 177,2 x ø 410	optional
TC 22.33 L, P	01/91 →		<b>88000700</b> BS3575 L9 Me	ø 6.4 x L 14.3	optional 01/91 → 128x		<b>88000700</b> BS3575 L9 Me	ø 6.4 x L 14.3	optional 01/91 → 128x
TC 22.37 C	01/91 →		<b>88000800</b> BS3575 L10 Me	ø 6.4 x L 15.9	optional 112x		<b>88000800</b> BS3575 L10 Me	ø 6.4 x L 15.9	optional 112x

## Strato TC - Series (4-Axles) 01/90 →

TC 32.28 L	01/90 →		<b>1907109</b>	19071 1800 0 8 G115 W 198.6 x iaL 174,5 x ø 410	optional		<b>1906810</b>	19068 1800 0 8 G115 W 223.6 x iaL 177,2 x ø 410	optional
TC 32.33 L	01/90 →		<b>1909002</b>	19090 1800 0 8 T088 W 173.8 x iaL 177,2 x ø 410	optional		<b>1907109</b>	19071 1800 0 8 G115 W 198.6 x iaL 174,5 x ø 410	optional
TC 32.33 P	01/91 →		<b>1909007</b>	19090 1800 0 8 G115 W 173.8 x iaL 177,2 x ø 410	optional		<b>88000800</b> BS3575 L10 Me	ø 6.4 x L 15.9	112x
			<b>88000800</b> BS3575 L10 Me	ø 6.4 x L 15.9	112x				

# SETRA

# SETRA

## Series 200 01/73 →

S 200 (6x2)	01/73 →	235 / 320		<b>2949802</b> Knorr 2V20	29498 200 0 8 T3018 [-] 179.4 x 113 x 20	disc-th.48 mm → →disc-th.44 mm		<b>1969901</b>	19699 1755 0 5 T016 W 220 x iaL 174,3 x ø 410	
S 208 (4x2)	01/79 →	124 / 169		<b>29582xx</b> Knorr 2V20	29582 220 0 8 [-] 179 x 103 x 22	disc-th.44 mm → →disc-th.38 mm		<b>1969903</b>	19699 1755 0 5 D7113 W 220 x iaL 174,3 x ø 410	
S 210 H (4x2)	01/83 →	159 / 216		<b>1984902</b>	19849 1755 0 5 T016 W 160 x iaL 196,0 x ø 410	optional		<b>1969905</b>	19699 1755 0 5 T088 W 220 x iaL 174,3 x ø 410	
S 215 HD (4x2)	01/77 →	188 / 256		<b>87002000</b> 7338 C Fe	ø 10 x L 18	64x		<b>87002000</b> 7338 C Fe	ø 10 x L 18	96x
S 215 HDH (6x2/4)	01/89 →	260 / 354		<b>93022600</b>	ø 396 x 48 x 119					
S 215 SL (4x2)	01/85 →	177 / 241		<b>2949802</b> Knorr 2V20	29498 200 0 8 T3018 [-] 179.4 x 113 x 20	disc-th.48 mm → →disc-th.44 mm				
S 216 HDS (6x2/4)	01/91 →	269 / 366		<b>29582xx</b> Knorr 2V20	29582 220 0 8 [-] 179 x 103 x 22	disc-th.44 mm → →disc-th.38 mm				
SG 221 HDS (8x2/4)	01/79 →	269 / 366		<b>2949802</b> Knorr 2V20	29498 200 0 8 T3018 [-] 179.4 x 113 x 20	disc-th.48 mm → →disc-th.44 mm				
SG 221 UL (6x2)	01/85 →	177 / 241		<b>29582xx</b> Knorr 2V20	29582 220 0 8 [-] 179 x 103 x 22	disc-th.44 mm → →disc-th.38 mm				
SG 221 UL (6x2)	01/85 →	206 / 280								

## Serie 200 01/73 → → Series 200, Page 346

## Serie 300 01/91 → 02/02 → Series 300, Page 346

## Series 300 01/91 → 02/02

S300N, S300NC (4x2)	09/91 → 02/02	177-180 / 241-245		<b>2949802</b> Knorr 2V20	29498 200 0 8 T3018 [-] 179.4 x 113 x 20	disc-th.48 mm → →disc-th.44 mm		<b>1969901</b>	19699 1755 0 5 T016 W 220 x iaL 174,3 x ø 410	
				<b>29582xx</b> Knorr 2V20	29582 220 0 8 [-] 179 x 103 x 22	disc-th.44 mm → →disc-th.38 mm		<b>1969903</b>	19699 1755 0 5 D7113 W 220 x iaL 174,3 x ø 410	
				<b>1984902</b>	19849 1755 0 5 T016 W 160 x iaL 196,0 x ø 410	optional		<b>1969905</b>	19699 1755 0 5 T088 W 220 x iaL 174,3 x ø 410	
				<b>87002000</b> 7338 C Fe	ø 10 x L 18	64x		<b>87002000</b> 7338 C Fe	ø 10 x L 18	96x
				<b>93022600</b>	ø 396 x 48 x 119					
S309HD (4x2)	09/91 → 02/02	213 / 290		<b>2903009</b> Meritor D-3	29030 282 1 4 T7400 [o] 249.5 x 118.2 x 28.2	disc-th.45 mm → →disc-th.41 mm		<b>1969901</b>	19699 1755 0 5 T016 W 220 x iaL 174,3 x ø 410	
S312HD, S315H, S315GT, S315HD, S315HDH (4x2)	09/91 → 02/02	250 / 340		<b>2905301</b> Meritor D-3	29053 302 1 4 T3012 [o] 249.5 x 118.2 x 30.2	disc-th.41 mm → →disc-th.38 mm		<b>1969903</b>	19699 1755 0 5 D7113 W 220 x iaL 174,3 x ø 410	
S313UL, S315H, S315UL, S315NF (4x2)	09/91 → 02/02	220 / 299		<b>98017600</b>	L 335			<b>1969905</b>	19699 1755 0 5 T088 W 220 x iaL 174,3 x ø 410	
S315GT, S315GT-HD, S315HD, S315HDH (4x2)	09/91 → 02/02	280 / 381		<b>93058100</b>	ø 432 x 45 x 135			<b>87002000</b> 7338 C Fe	ø 10 x L 18	96x
S315GT-HD, S315HD, S315HDH (4x2)	09/94 → 02/02	294 / 400								
S315GT-HD, S315HD, S315HDH (4x2)	01/96 →	213 / 290								
S316HDS, S317GT-HD, S317HD, S317HDH (6x2)	09/91 → 02/02	280 / 381								
S317GT-HD, S317HD, S317HDH, S319GT-HD (6x2)	09/91 → 02/02	320 / 435								
S319NF, S319UL (6x2/4)	09/91 → 02/02	257 / 350								
S321UL (6x2)	09/91 → 02/02	220 / 299								
S328DT (6x2)	09/91 → 02/02	385 / 524								
S 315 NF (4x2)	01/91 →	185 / 252		<b>2903009</b> Meritor D-3	29030 282 1 4 T7400 [o] 249.5 x 118.2 x 28.2	disc-th.45 mm → →disc-th.41 mm		<b>1969901</b>	19699 1755 0 5 T016 W 220 x iaL 174,3 x ø 410	
				<b>2905301</b> Meritor D-3	29053 302 1 4 T3012 [o] 249.5 x 118.2 x 30.2	disc-th.41 mm → →disc-th.38 mm		<b>1969903</b>	19699 1755 0 5 D7113 W 220 x iaL 174,3 x ø 410	
				<b>98017600</b>	L 335			<b>1969905</b>	19699 1755 0 5 T088 W 220 x iaL 174,3 x ø 410	
								<b>87002000</b> 7338 C Fe	ø 10 x L 18	96x
S 315 UL	01/91 →			<b>2903009</b> Meritor D-3	29030 282 1 4 T7400 [o] 249.5 x 118.2 x 28.2	disc-th.45 mm → →disc-th.41 mm		<b>1969901</b>	19699 1755 0 5 T016 W 220 x iaL 174,3 x ø 410	
				<b>2905301</b> Meritor D-3	29053 302 1 4 T3012 [o] 249.5 x 118.2 x 30.2	disc-th.41 mm → →disc-th.38 mm		<b>1969903</b>	19699 1755 0 5 D7113 W 220 x iaL 174,3 x ø 410	
				<b>98017600</b>	L 335			<b>1969905</b>	19699 1755 0 5 T088 W 220 x iaL 174,3 x ø 410	
								<b>87002000</b> 7338 C Fe	ø 10 x L 18	96x
S 319 NF (6x2)	01/91 →	185 / 252		<b>2903009</b> Meritor D-3	29030 282 1 4 T7400 [o] 249.5 x 118.2 x 28.2	disc-th.45 mm → →disc-th.41 mm				






kW / hp








# SETRA

# SETRA

## Series 300 01/91 → 02/02

S 319 NF (6x2)	01/91 →	185 / 252		<b>2905301</b> Meritor D-3	29053 302 1 4 T3012 [o] 249.5 x 118.2 x 30.2	disc-th.41 mm → → disc-th.38 mm			
				<b>2927802</b> Knorr ProTecS	29278 300 1 4 T7400 [o] 247.3 x 109.5 x 30				
				<b>98017600</b>	L 335				

## Series 400 10/01 →

ComfortClass S 415 GT (4x2)	10/03 →	300 / 408		<b>2927802</b> Knorr ProTecS	29278 300 1 4 T7400 [o] 247.3 x 109.5 x 30			<b>2927802</b> Knorr ProTecS	29278 300 1 4 T7400 [o] 247.3 x 109.5 x 30
ComfortClass S 415 GT (4x2)	10/03 →	185 / 252							
ComfortClass S 415 GT, GT-HD (4x2)	10/03 →	300-310 / 408-422		<b>93087900</b>	ø 430 x 45 x 132	see techn. info.		<b>93087900</b>	ø 430 x 45 x 132
ComfortClass S 415 GT, GT-HD (4x2)	10/03 →	260 / 354		<b>93186700</b>	ø 430 x 45 x 144	see techn. info.			
ComfortClass S 415 GT, S 416 GT (4x2)	10/03 →	220 / 299							
ComfortClass S 415 GT-HD (4x2)	10/03 →	335 / 456							
ComfortClass S 415 GT-HD, S 416 GT-HD (4x2)	10/03 →	315 / 428							
ComfortClass S 416 GT (4x2)	10/03 →	300 / 408							
ComfortClass S 416 GT-HD (6x2)	10/03 →	370 / 503							
ComfortClass S 416 GT-HD (6x2)	10/03 →	350 / 476							
ComfortClass S 416 GT-HD (6x2)	10/03 →	335 / 456							
ComfortClass S 416 GT-HD (4x2)	10/03 →	260 / 354							
ComfortClass S 416 GT-HD (6x2)	10/03 →	320 / 435							
ComfortClass S 416 GT-HD (4x2)	10/03 →	335 / 456							
ComfortClass S 416 GT-HD, ComfortClass S 417 GT-HD (6x2)	10/03 →	260 / 354							
ComfortClass S 416 GT-HD, ComfortClass S 417 GT-HD (6x2)	10/03 →	310-315 / 422-428							
ComfortClass S 417 GT-HD (6x2)	10/03 →	370 / 503							
ComfortClass S 417 GT-HD (6x2)	10/03 →	320 / 435							
ComfortClass S 417 GT-HD (6x2)	10/03 →	350 / 476							
ComfortClass S 417 GT-HD (6x2)	10/03 →	335 / 456							
ComfortClass S 419 GT-HD (6x2)	10/03 →	350 / 476							
ComfortClass S 419 GT-HD (6x2)	10/03 →	370 / 503							
MultClass S 412 UL (4x2)	01/05 →	220 / 299							
MultClass S 412 UL (4x2)	01/05 →	299 / 408							
MultClass S 412 UL (4x2)	01/05 →	260 / 354							
MultClass S 415 H (4x2)	01/05 →	260 / 354							
MultClass S 415 H (4x2)	01/05 →	220 / 299							
MultClass S 415 NF (4x2)	01/05 →	220 / 299							
MultClass S 415 NF (4x2)	01/05 →	260 / 354							
MultClass S 415 NF (4x2)	01/05 →	210 / 286							
MultClass S 415 UL (4x2)	01/05 →	299 / 408							
MultClass S 415 UL (4x2)	01/05 →	260 / 354							
MultClass S 415 UL (4x2)	01/05 →	220 / 299							
MultClass S 416 H (4x2)	01/05 →	300 / 408							
MultClass S 416 H (4x2)	01/05 →	220 / 299							
MultClass S 416 H (4x2)	01/05 →	260 / 354							
MultClass S 416 NF (4x2)	01/05 →	220 / 299							
MultClass S 416 NF (4x2)	01/05 →	210 / 286							
MultClass S 416 NF (4x2)	01/05 →	260 / 354							
MultClass S 416 UL (4x2)	01/05 →	300 / 408							
MultClass S 416 UL (4x2)	01/05 →	220 / 299							
MultClass S 416 UL (4x2)	01/05 →	260 / 354							
MultClass S 417 UL (6x2/4)	01/05 →	300 / 408							
MultClass S 417 UL (6x2/4)	01/05 →	260 / 354							
MultClass S 417 UL (6x2/4)	01/05 →	220 / 299							
MultClass S 419 UL (6x2/4)	01/05 →	260 / 354							
MultClass S 419 UL (6x2/4)	01/05 →	300 / 408							
MultClass S 419 UL (6x2/4)	01/05 →	220 / 299							
TopClass S 411 HD (4x2)	10/01 →	300 / 408							
TopClass S 411 HD (4x2)	10/01 →	260 / 354							
TopClass S 415 HD (4x2)	10/01 →	320 / 435							
TopClass S 415 HD (4x2)	10/01 →	310-315 / 422-428							
TopClass S 415 HD (4x2)	10/01 →	370 / 503							
TopClass S 415 HD (4x2)	10/01 →	260 / 354							
TopClass S 415 HDH (6x2/4)	10/01 →	370 / 503							
TopClass S 415 HDH (6x2/4)	10/01 →	350 / 476							
TopClass S 415 HDH (6x2/4)	10/01 →	260 / 354							
TopClass S 415 HDH (6x2/4)	10/01 →	320 / 435							
TopClass S 415 HDH (6x2/4)	10/01 →	335 / 456							
TopClass S 415 HDH (6x2/4)	10/01 →	310-315 / 422-428							
TopClass S 416 HDH (6x2/4)	10/01 →	350 / 476							
TopClass S 416 HDH (6x2/4)	10/02 →	370 / 503							
TopClass S 416 HDH (6x2/4)	01/03 →	260 / 354							
TopClass S 416 HDH (6x2/4)	01/03 →	355 / 483							
TopClass S 416 HDH, TopClass S 417 HDH (6x2/4)	10/02 →	370 / 503							
TopClass S 416 HDH, TopClass S 417 HDH (6x2/4)	10/02 →	310-315 / 422-428							

R - S



kW / hp



# SETRA

# SETRA

## Series 400 10/01 →

TopClass S 416 HDH, TopClass S 417 HDH (6x2/4)	10/02 →	320 / 435	<b>2927802</b> Knorr ProTecS	29278 300 1 4 T7400 [o] 247.3 x 109.5 x 30		<b>2927802</b> Knorr ProTecS	29278 300 1 4 T7400 [o] 247.3 x 109.5 x 30	
TopClass S 417 HDH (6x2/4)	10/02 →	370 / 503	<b>93087900</b>	ø 430 x 45 x 132	see techn. info.	<b>93087900</b>	ø 430 x 45 x 132	
TopClass S 417 HDH (6x2/4)	10/03 →	355 / 483	<b>93186700</b>	ø 430 x 45 x 144	see techn. info.			
TopClass S 417 HDH (6x2/4)	10/03 →	260 / 354						
TopClass S 431 DT (6x2/4)	10/02 →	320 / 435						
TopClass S 431 DT (6x2/4)	10/02 →	350 / 476	<b>2927802</b> Knorr ProTecS	29278 300 1 4 T7400 [o] 247.3 x 109.5 x 30		<b>2927802</b> Knorr ProTecS	29278 300 1 4 T7400 [o] 247.3 x 109.5 x 30	
TopClass S 431 DT (6x2/4)	10/02 →	370 / 503	<b>93087900</b>	ø 430 x 45 x 132	see techn. info.	<b>93087900</b>	ø 430 x 45 x 132	
			<b>93101200</b>	ø 430 x 45 x 136	optional			
			<b>93186700</b>	ø 430 x 45 x 144	see techn. info.			

## Serie 400 10/01 → → Series 400, Page 347

# SICCA

# SICCA

## 100 - Series 01/78 →

166-11 (I 330)	01/78 →		<b>2901601</b> Wabco 485 F-I	29016 280 0 4 T456 [-] 162.8 x 111 x 28				
177-LS-16 (U 210/210 S/210 I)	01/78 →							

# SISU

# SISU

## 394,0x203,0

						<b>19745xx</b>	19745 1740 0 8 W 202,6 x iaL 157 x ø 394	
						<b>88000800</b> BS3575 L10 Me	ø 6.4 x L 15.9	96x

# SOLARIS

# SOLARIS

## ALPINO 01/07 →

Alpino (4x2)	01/07 →	184-187 / 250-254	<b>2927802</b> Knorr ProTecS	29278 300 1 4 T7400 [o] 247.3 x 109.5 x 30		<b>2927802</b> Knorr ProTecS	29278 300 1 4 T7400 [o] 247.3 x 109.5 x 30	
--------------	---------	----------------------	---------------------------------	---	--	---------------------------------	---	--

## URBINO 01/99 →

Urbino 10 (4x2)	06/02 →	184-187 / 250-254	<b>2927802</b> Knorr ProTecS	29278 300 1 4 T7400 [o] 247.3 x 109.5 x 30		<b>2927802</b> Knorr ProTecS	29278 300 1 4 T7400 [o] 247.3 x 109.5 x 30	
Urbino 12 (4x2)	01/99 →	191 / 260						
Urbino 12 (4x2)	01/99 →	183 / 249						
Urbino 12 (4x2)	01/99 →	162 / 220						
Urbino 12 (4x2)	06/02 →	184-187 / 250-254						
Urbino 12 (4x2)	10/06 →	265 / 360						
Urbino 15 (6x2)	01/99 →	191 / 260						
Urbino 15 (6x2)	01/99 →	191 / 260						
Urbino 15, Urbino 18 (6x2)	10/06 →	265 / 360						
Urbino 15, Urbino 18 (6x2)	10/06 →	250 / 340						
Urbino 15, Urbino 18 (6x2)	10/06 →	228 / 310						
Urbino 18 (6x2)	01/99 →	235 / 320						
Urbino 18 (6x2)	01/99 →	257 / 350						
Urbino 18 (6x2)	01/99 →	228 / 310						
Urbino 9 (4x2)	01/99 →	114 / 155						

## VACANZA 06/02 →

Vacanza 12 (4x2)	06/02 → 12/06	280 / 381	<b>2927802</b> Knorr ProTecS	29278 300 1 4 T7400 [o] 247.3 x 109.5 x 30		<b>2927802</b> Knorr ProTecS	29278 300 1 4 T7400 [o] 247.3 x 109.5 x 30	
Vacanza 12 (4x2)	06/02 → 12/06	250 / 340						
Vacanza 12 (4x2)	10/03 → 12/06	315 / 428						
Vacanza 12 (4x2)	10/05 →	300 / 408						
Vacanza 13 (6x2)	10/03 → 12/06	315 / 428						
Vacanza 13 (6x2)	10/05 →	300 / 408						

# SPECIALCAR

# SPECIALCAR

## 311,0x190,0 (ROR 15"

						<b>1960408</b>	19604 1530 0 5 T099 W 190.5 x iaL 126,6 x ø 311	
--	--	--	--	--	--	----------------	--	--

## 419,0x178,0 (ROR

						<b>1903611</b>	19036 1850 0 5 T090 W 177,8 x iaL 189,1 x ø 419	
						<b>1903616</b>	19036 1850 0 5 T099 W 177,8 x iaL 189,1 x ø 419	
						<b>85000500</b> Me	ø 5 x L 15.5	96x

## 419,0x219,0 (ROR

						<b>1936908</b>	19369 1850 0 5 T013 W 219,1 x iaL 196,6 x ø 419	
						<b>1936912</b>	19369 1850 0 5 T099 W 219,1 x iaL 196,6 x ø 419	
						<b>88000800</b> BS3575 L10 Me	ø 6.4 x L 15.9	96x



kW / hp

**SPECIALCAR****SPECIALCAR**

420,0x140,0



17869xx

17869 1250 0 8  
W 140 x iaL 197,0 x ø 420**STEYR****STEYR**

591-1891 01/78→12/85

1291 01/78→12/85  
1291, 330S 01/81→12/85  
1391 01/80→12/85  
1491 01/78→12/85  
1891 01/82→12/85  
991 01/78→12/85

19245xx

19245 1500 0 5  
W 160 x iaL 186 x ø 420

19246xx

19246 1500 0 8  
W 185 x iaL 186 x ø 42087002000  
7338 C Fe

ø 10 x L 18

56x

87002000  
7338 C Fe

ø 10 x L 18

64x

Citybus 01/87→

City-Bus SC 6 F 72 01/87→

2032303  
Teves20323 165 0 4  
[-] 76.7 x 65.8 x 16.5

1503002

15030 0800 0 5 T017  
 W 79 x iaL 242,7 x ø 27086001500  
7338 B Cu

ø 5 x L 10

52x

S - Series 01/86→12/93

11 S 01/90→  
9 S 01/90→

1798806

17988 1650 0 8 D7141  
 W 149.5 x iaL 142,7 x ø 325

64x

87001500  
7338 C Fe

ø 8 x L 15



1798806

17988 1650 0 8 D7141  
 W 149.5 x iaL 142,7 x ø 325

64x



19922xx

19922 1900 0 8  
W 203 x iaL 186 x ø 394

air appl. brake.



1907109

19071 1800 0 8 G115  
W 198.6 x iaL 174,5 x ø 410

air appl. brake.

14 S 01/90→  
15 S 01/90→  
16 S 01/90→  
17 S 01/90→19 S 01/86→12/93  
22 S 01/86→12/93  
26 S 01/86→12/93  
32 S 01/86→12/93  
42 S 01/86→12/93

19245xx

19245 1500 0 5  
W 160 x iaL 186 x ø 420

56x

87002000  
7338 C Fe

ø 10 x L 18



1903611

19036 1850 0 5 T090  
 W 177.8 x iaL 189,1 x ø 419

1903616

19036 1850 0 5 T099  
 W 177.8 x iaL 189,1 x ø 419

96x

85000500  
Me

ø 5 x L 15.5

19 S 01/94→  
22 S 01/94→  
26 S 01/94→  
32 S 01/94→  
42 S 01/94→

1949502

19495 1700 0 8 T088  
 W 183 x iaL 178,0 x ø 410

64x



1949511

19495 1700 0 8 T020  
 W 183 x iaL 178,0 x ø 41085000700  
Fe

ø 8 x L 18



19246xx

19246 1500 0 8  
W 185 x iaL 186 x ø 420

optional



1949602

19496 1700 0 8 T088  
 W 223 x iaL 178,0 x ø 410

1949611

19496 1700 0 8 T020  
 W 223 x iaL 178,0 x ø 41085000700  
Fe

ø 8 x L 18

64x

87002000  
7338 C Fe

ø 10 x L 18

optional 64x

6 S 01/91→



1587906

15879 1650 0 8 D7141  
W 99.5 x iaL 142,7 x ø 325

48x

87001500  
7338 C Fe

ø 8 x L 15



1587906

15879 1650 0 8 D7141  
W 99.5 x iaL 142,7 x ø 32587001500  
7338 C Fe

ø 8 x L 15

48x

8 S 01/90→



1798806

17988 1650 0 8 D7141  
 W 149.5 x iaL 142,7 x ø 325

64x

87001500  
7338 C Fe

ø 8 x L 15



1798806

17988 1650 0 8 D7141  
 W 149.5 x iaL 142,7 x ø 325

Lucas -brake 64x

87001500  
7338 C Fe

ø 8 x L 15

SG 18 articulated bus  
SL 11 interurban-bus  
SS 11 articulated bus  
SS 11 Citybus

19245xx

19245 1500 0 5  
W 160 x iaL 186 x ø 420

56x

87002000  
7338 C Fe

ø 10 x L 18



19246xx

19246 1500 0 8  
W 185 x iaL 186 x ø 42087002000  
7338 C Fe

ø 10 x L 18

64x

R - S



kW / hp

**TATRA****TATRA****T - Series** 01/81 →

T 815 01/81 →	<b>1941101</b> <b>85000700</b> Fe	19411 1600 0 8 T088 W 160 x iaL 186,2 x ø 420 ø 8 x L 18	64x	<b>1941101</b> <b>85000700</b> Fe	19411 1600 0 8 T088 W 160 x iaL 186,2 x ø 420 ø 8 x L 18	64x
------------------	---	--	-----	---	--	-----

**TEMSA****TEMSA****AVENUE** 01/08 →

AVENUE 01/08 →	<b>2928504</b> Wabco PAN 17	29285 260 3 4 T7400 [o] 175.6 x 82.5 x 26		<b>2928504</b> Wabco PAN 17	29285 260 3 4 T7400 [o] 175.6 x 82.5 x 26	
-------------------	--------------------------------	--	--	--------------------------------	--	--

**Diamond** 01/06 →

14 (6x2) 01/06 →	324 / 440	<b>2911307</b> Meritor D-ELSA-1 <b>98024300</b>	29113 282 1 4 T3023 [o] 249.7 x 118.2 x 28.2 L 405 / 350	<b>2911307</b> Meritor D-ELSA-1 <b>98024300</b>	29113 282 1 4 T3023 [o] 249.7 x 118.2 x 28.2 L 405 / 350	
---------------------	-----------	---	--	---	--	--

**TERBERG-BENSCHOP****TERBERG-BENSCHOP****410,0x200,0 (Perrot/Soma-Axle)**

				<b>1975402</b> <b>86003200</b> 7338 B Cu	19754 1740 0 8 D7141 W 199.5 x iaL 207,0 x ø 410 ø 10 x L 18	96x
--	--	--	--	--	--	-----

**TOYOTA****TOYOTA****COASTER Bus (TRB5 , XZB5 , RZB4 , HZB5 , BZB5 , BB4 )** 02/93 →

3.7 D 02/93 → 08/01	89 / 121	<b>2929601</b>	29296 200 0 5 T3035 [+] 166.4 x 63.3 x 20			
4.0 TD 11/03 →	110 / 150					
4.0 TD 11/03 →	132 / 180					
4.1 LPG 11/03 →	85 / 116	<b>2932201</b>	29322 200 0 5 [+] 166.3 x 67.1 x 20			

**DYNA 200 Pritsche/Fahrgestell** 08/88 → 05/95 → **DYNA 200 Platform/Chassis, Page 350****DYNA 200 Platform/Chassis** 08/88 → 05/95

3.0 D 08/88 → 05/95	75 / 102	<b>2072902</b> Akebono	20729 150 0 5 [-] 120.3/132 x 51/51 x 15			
------------------------	----------	---------------------------	---	--	--	--

**DYNA 400 Pritsche/Fahrgestell (XZU\_)** 10/00 → → **DYNA 400 Platform/Chassis (XZU\_), Page 350****DYNA 400 Platform/Chassis (XZU\_)** 10/00 →

4.6 D 10/00 →	88 / 120	<b>2929601</b>	29296 200 0 5 T3035 [+] 166.4 x 63.3 x 20			
------------------	----------	----------------	--	--	--	--

**DYNA Pritsche/Fahrgestell (KD\_ , LY\_ , TRY2\_ , KDY2\_ , XZU4\_ , XZ\_)** 08/01 →  
→ **DYNA Platform/Chassis (KD\_ , LY\_ , TRY2\_ , KDY2\_ , XZU4\_ , XZU3\_ ,)** Page 350**DYNA Platform/Chassis (KD\_ , LY\_ , TRY2\_ , KDY2\_ , XZU4\_ , XZU3\_ ,)** 08/01 →

2.0 09/06 →	98 / 133	<b>2146801</b> Sumitomo	21468 155 0 4 [-] 145.4 x 56.9 x 15.5	<b>97042000</b> Akebono <b>94021000</b>	ø 295,0 x IH 67	
2.0 4WD 09/06 →	98 / 133					
2.0 LPG 09/06 →	85 / 116	<b>2146801</b> Sumitomo	21468 155 0 4 [-] 145.4 x 56.9 x 15.5			
2.0 LPG 4WD 09/06 →	85 / 116					
3.0 D4d 09/06 →	106 / 144					
3.0 D4d 10/09 →	100 / 136					
3.0 D4d 4WD 09/06 →	106 / 144					
4.6 D4d 06/03 →	96 / 131					
2.5 D4d 08/01 →	65 / 88	<b>2146801</b> Sumitomo	21468 155 0 4 [-] 145.4 x 56.9 x 15.5	<b>91041500</b> <b>97042000</b> Akebono <b>94021000</b>	ø 295 x W 50 ø 295,0 x IH 67	
2.5 D4d 08/01 →	75 / 102					
3.0 D4d 08/01 →	65 / 88					
3.0 D4d 09/06 →	80 / 109					

**HIACE I Kasten (RH1\_ , LH3\_ , RH3\_ , RH2\_ , LH2\_ , LH1\_ )** 02/77 → 03/83  
→ **HIACE I Box (RH1\_ , LH3\_ , RH3\_ , RH2\_ , LH2\_ , LH1\_ ,)** Page 350**HIACE I Box (RH1\_ , LH3\_ , RH3\_ , RH2\_ , LH2\_ , LH1\_ )** 02/77 → 03/83

1.6 (RH20-30) 02/77 → 03/83	49 / 67	<b>2072902</b> Akebono	20729 150 0 5 [-] 120.3/132 x 51/51 x 15	→ 11/82	<b>91028000</b>	ø 254 x W 58
2.0 (RH25-32) 07/77 → 03/83	65 / 88	<b>2115801</b> Akebono	21158 156 0 4 [-] 140 x 55.5 x 15.6	12/82 →		
2.2 D (LH20-30) 01/79 → 03/83	46 / 63	<b>92080300</b>	ø 255 x 25 x 46.5	12/82 →		

**HIACE I Wagon (LH1\_ , RH1\_ , LH3\_ , RH3\_ , LH2\_ , RH2\_ )** 01/79 → 11/82

1.6 01/79 → 11/82	49 / 67	<b>2072902</b> Akebono	20729 150 0 5 [-] 120.3/132 x 51/51 x 15	<b>91028000</b>	ø 254 x W 58	
----------------------	---------	---------------------------	---	-----------------	--------------	--

**HIACE II Kasten (LH5\_ , YH7\_ , LH7\_ , LH6\_ , YH6\_ , YH5\_ )** 03/83 → 11/89  
→ **HIACE II Box (LH5\_ , YH7\_ , LH7\_ , LH6\_ , YH6\_ , YH5\_ ,)** Page 351





kW / hp

**TOYOTA****TOYOTA****HIACE II Box (LH5, YH7, LH7, LH6, YH6, YH5) 03/83→11/89**

1.8	03/83→11/89	58 / 79		<b>2115801</b>	21158 156 0 4		<b>91028000</b>	ø 254 x W 58	→08/85
2.0	01/84→11/89	65 / 88		Akebono	[–] 140 x 55.5 x 15.6		<b>91041600</b>	ø 254 x W 52	09/85→
2.2 D	03/83→11/89	49 / 67		<b>2146801</b>	21468 155 0 4		<b>97029000</b>		09/85→
2.4 D	05/84→11/89	55 / 75		Sumitomo	[–] 145.4 x 56.9 x 15.5		<b>97029000</b>		09/85→
				<b>92080300</b>	ø 255 x 25 x 46.5				
2.2 (YN6)	09/87→08/89	69 / 94		<b>2115801</b>	21158 156 0 4		<b>91041600</b>	ø 254 x W 52	
				Akebono	[–] 140 x 55.5 x 15.6		<b>97029000</b>		
				<b>2146801</b>	21468 155 0 4		<b>97029000</b>		
				Sumitomo	[–] 145.4 x 56.9 x 15.5				
				<b>92080300</b>	ø 255 x 25 x 46.5				
2.2 4WD	09/87→08/89	69 / 94		<b>2115801</b>	21158 156 0 4		<b>91041600</b>	ø 254 x W 52	
				Akebono	[–] 140 x 55.5 x 15.6		<b>97029000</b>		
				<b>2146801</b>	21468 155 0 4		<b>97029000</b>		
				Sumitomo	[–] 145.4 x 56.9 x 15.5				
2.4 D 4WD	04/84→07/87	55 / 75		<b>2115801</b>	21158 156 0 4		<b>91041600</b>	ø 254 x W 52	09/85→
				Akebono	[–] 140 x 55.5 x 15.6		<b>97029000</b>		09/85→
				<b>2146801</b>	21468 155 0 4		<b>97029000</b>		09/85→
				Sumitomo	[–] 145.4 x 56.9 x 15.5				

**HIACE II Wagon (LH7, LH5, LH6, YH7, YH6, YH5) 03/83→11/89**

1.8 (H5G)	03/83→11/89	58 / 79		<b>2115801</b>	21158 156 0 4		<b>91028000</b>	ø 254 x W 58	→08/85
2.0 (H5G)	01/85→08/89	65 / 88		Akebono	[–] 140 x 55.5 x 15.6		<b>91041600</b>	ø 254 x W 52	09/85→
2.2 D (H5G)	03/83→11/89	49 / 67		<b>2146801</b>	21468 155 0 4		<b>97029000</b>		09/85→
2.4 D (H5G)	08/84→08/89	55 / 75		Sumitomo	[–] 145.4 x 56.9 x 15.5		<b>97029000</b>		09/85→
				<b>92080300</b>	ø 255 x 25 x 46.5				
2.2	09/87→08/89	69 / 94		<b>2115801</b>	21158 156 0 4		<b>91041600</b>	ø 254 x W 52	
				Akebono	[–] 140 x 55.5 x 15.6		<b>97029000</b>		
				<b>2146801</b>	21468 155 0 4		<b>97029000</b>		
				Sumitomo	[–] 145.4 x 56.9 x 15.5				
				<b>92080300</b>	ø 255 x 25 x 46.5				
2.4 D 4WD (H5F)	01/87→01/88	54 / 73		<b>2115801</b>	21158 156 0 4		<b>91041500</b>	ø 295 x W 50	
				Akebono	[–] 140 x 55.5 x 15.6		<b>97042000</b>		
				<b>2146801</b>	21468 155 0 4		Akebono		
				Sumitomo	[–] 145.4 x 56.9 x 15.5		<b>94021000</b>	ø 295,0 x IH 67	
				<b>92080300</b>	ø 255 x 25 x 46.5				

**HIACE III Box (YH7, LH6, LH7, LH5, YH5, YH6) 08/89→08/04**

2.0	02/90→08/95	74 / 101		<b>2072902</b>	20729 150 0 5	optional →08/93			
2.4	08/89→08/95	88 / 120		Akebono	[–] 120.3/132 x 51/51 x 15				
2.4 D	09/89→08/95	57 / 78		<b>2168901</b>	21689 155 0 4	Sumitomo			
2.4 D	02/90→08/95	55 / 75		<b>2146801</b>	21468 155 0 4	Sumitomo			
				Sumitomo	[–] 145.4 x 56.9 x 15.5	optional 08/93→			
				<b>82032600</b>					
				<b>92080300</b>	ø 255 x 25 x 46.5				
				<b>92093400</b>	ø 285 x 28 x 45.5	⊕ LH 102/112			
2.4 4WD	08/89→08/95	88 / 120		<b>2072902</b>	20729 150 0 5	optional →08/93		<b>91041500</b>	ø 295 x W 50
2.4 D 4WD	08/89→08/95	55 / 75		Akebono	[–] 120.3/132 x 51/51 x 15			<b>97042000</b>	
				<b>2168901</b>	21689 155 0 4	Sumitomo		Akebono	
				<b>2146801</b>	21468 155 0 4	Sumitomo		<b>94021000</b>	ø 295,0 x IH 67
				Sumitomo	[–] 145.4 x 56.9 x 15.5	optional 08/93→			
				<b>82032600</b>					
				<b>92080300</b>	ø 255 x 25 x 46.5				
				<b>92093400</b>	ø 285 x 28 x 45.5	⊕ LH 102/112			
2.8 D	08/89→08/00	61 / 83		<b>2168901</b>	21689 155 0 4				
				Sumitomo	[–] 140.1 x 55 x 15.5				
				<b>92080300</b>	ø 255 x 25 x 46.5				
3.0 D	08/98→08/04	65 / 88		<b>2146801</b>	21468 155 0 4				
				Sumitomo	[–] 145.4 x 56.9 x 15.5				

**HIACE III Kasten (YH7, LH6, LH7, LH5, YH5, YH6) 08/89→08/04  
→ HIACE III Box (YH7, LH6, LH7, LH5, YH5, YH6), Page 351****HIACE III Wagon (LH1, RZH1) 08/89→08/04**


















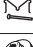













2.0 (RZH102)	08/89→04/98	74 / 101		<b>2072902</b>	20729 150 0 5	optional →08/93			
2.4 (RZH103)	08/89→08/95	88 / 120		Akebono	[–] 120.3/132 x 51/51 x 15				
2.4 D (LH102)	08/89→08/95	55 / 75		<b>2168901</b>	21689 155 0 4	Sumitomo			
				Sumitomo	[–] 140.1 x 55 x 15.5				


T-Z








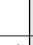

























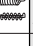








kW / hp

**TOYOTA****TOYOTA****HIACE III Wagon (LH1, RZH1)  08/89→08/04**

2.0 (RZH102)	08/89→04/98	74 / 101		<b>2146801</b> Sumitomo	21468 155 0 4 [-] 145.4 x 56.9 x 15.5	Sumitomo optional 08/93→			
2.4 (RZH103)	08/89→08/95	88 / 120		<b>82032600</b>					
2.4 D (LH102)	08/89→08/95	55 / 75		<b>92080300</b>	ø 255 x 25 x 46.5				
				<b>92093400</b>	ø 285 x 28 x 45.5	⊕ LH 102/112			
2.4	11/96→08/04	85 / 116		<b>2146801</b> Sumitomo	21468 155 0 4 [-] 145.4 x 56.9 x 15.5			<b>91050900</b>	ø 270 x W 57
				<b>92113000</b>	ø 285 x 28 x 45.5			<b>97040200</b> Akebono	
				<b>92093400</b>	ø 285 x 28 x 45.5	⊕ LH 102/112		<b>94034200</b>	ø 270 x IH 66.5
2.4 4WD	08/89→08/95	88 / 120		<b>2072902</b> Akebono	20729 150 0 5 [-] 120.3/132 x 51/51 x 15	optional →08/93		<b>91041500</b>	ø 295 x W 50
2.4 D 4WD	08/89→08/95	55 / 75		<b>2168901</b> Sumitomo	21689 155 0 4 [-] 140.1 x 55 x 15.5	Sumitomo		<b>97042000</b> Akebono	
				<b>2146801</b> Sumitomo	21468 155 0 4 [-] 145.4 x 56.9 x 15.5	Sumitomo optional 08/93→		<b>94021000</b>	ø 295,0 x IH 67
				<b>82032600</b>					
				<b>92080300</b>	ø 255 x 25 x 46.5				
				<b>92093400</b>	ø 285 x 28 x 45.5	⊕ LH 102/112			
2.4 D	08/89→08/95	57 / 78		<b>2168901</b> Sumitomo	21689 155 0 4 [-] 140.1 x 55 x 15.5	Sumitomo			
				<b>2146801</b> Sumitomo	21468 155 0 4 [-] 145.4 x 56.9 x 15.5	optional			
				<b>82032600</b>					
				<b>92080300</b>	ø 255 x 25 x 46.5				
				<b>92093400</b>	ø 285 x 28 x 45.5	⊕ LH 102/112			
2.5 D-4D 4WD	08/01→08/04	75 / 102		<b>2146801</b> Sumitomo	21468 155 0 4 [-] 145.4 x 56.9 x 15.5			<b>91050900</b>	ø 270 x W 57
				<b>92113000</b>	ø 285 x 28 x 45.5			<b>97040200</b> Akebono	
2.8 D	08/89→08/00	61 / 83		<b>2168901</b> Sumitomo	21689 155 0 4 [-] 140.1 x 55 x 15.5				
				<b>92080300</b>	ø 255 x 25 x 46.5				
3.0 D	08/98→08/04	65 / 88		<b>2168901</b> Sumitomo	21689 155 0 4 [-] 140.1 x 55 x 15.5				

**HIACE IV Bus (LH1)  08/95→08/06**

2.4 (RCH12, RCH22)	08/95→04/98	85 / 115		<b>2146801</b> Sumitomo	21468 155 0 4 [-] 145.4 x 56.9 x 15.5			<b>91050900</b>	ø 270 x W 57
2.4 D	08/95→08/06	58 / 79		<b>92113000</b>	ø 285 x 28 x 45.5			<b>97040200</b> Akebono	
2.4 D	07/99→08/06	55 / 75		<b>92113000</b>	ø 285 x 28 x 45.5			<b>94034200</b>	ø 270 x IH 66.5
2.4 TD (LXH12, LXH22)	08/95→08/06	66 / 90		<b>92113000</b>	ø 285 x 28 x 45.5			<b>94034200</b>	ø 270 x IH 66.5
2.5 D-4D	11/01→08/06	65 / 88		<b>92113000</b>	ø 285 x 28 x 45.5			<b>94034200</b>	ø 270 x IH 66.5
2.5 D-4D	11/01→08/06	75 / 102		<b>92113000</b>	ø 285 x 28 x 45.5			<b>94034200</b>	ø 270 x IH 66.5
2.7	11/01→08/06	106 / 144		<b>92113000</b>	ø 285 x 28 x 45.5			<b>94034200</b>	ø 270 x IH 66.5
2.7 (RCH13, RCH23)	04/98→11/01	105 / 143		<b>92113000</b>	ø 285 x 28 x 45.5			<b>94034200</b>	ø 270 x IH 66.5
2.7 4WD (RCH19)	04/98→08/06	105 / 143		<b>92113000</b>	ø 285 x 28 x 45.5			<b>94034200</b>	ø 270 x IH 66.5
2.4 4WD (RCH18)	08/95→04/98	85 / 116		<b>2146801</b> Sumitomo	21468 155 0 4 [-] 145.4 x 56.9 x 15.5			<b>91050900</b>	ø 270 x W 57
2.4 TD 4WD (H18/28)	08/95→08/06	66 / 90		<b>92238100</b>	ø 285 x 28 x 48.4			<b>97040200</b> Akebono	
				<b>92238100</b>	ø 285 x 28 x 48.4			<b>94034200</b>	ø 270 x IH 66.5
2.5 D-4D	08/06→	70 / 95		<b>2468001</b> Sumitomo	24680 155 0 4 [-] 145.3 x 56 x 15.5			<b>94037300</b>	ø 254 x IH 61 →08/09
2.5 D-4D	08/06→	86 / 117		<b>82509200</b> AISIN				<b>94039900</b>	ø 254 x IH 61.5 08/09→
2.5 D-4D 4WD	10/06→	86 / 117		<b>92234900</b>	ø 285 x 28 x 48.6			<b>94039900</b>	ø 254 x IH 61.5 08/09→
2.5 D-4D 4WD	11/01→08/06	75 / 102		<b>2146801</b> Sumitomo	21468 155 0 4 [-] 145.4 x 56.9 x 15.5			<b>91050900</b>	ø 270 x W 57
				<b>92238100</b>	ø 285 x 28 x 48.4			<b>97040200</b> Akebono	
2.7	09/09→	111 / 151		<b>2468001</b> Sumitomo	24680 155 0 4 [-] 145.3 x 56 x 15.5			<b>94039900</b>	ø 254 x IH 61.5
				<b>92234900</b>	ø 285 x 28 x 48.6			<b>94039900</b>	ø 254 x IH 61.5
2.7 4WD	11/01→	106 / 144		<b>2146801</b> Sumitomo	21468 155 0 4 [-] 145.4 x 56.9 x 15.5			<b>91050900</b>	ø 270 x W 57
				<b>92238100</b>	ø 285 x 28 x 48.4			<b>97040200</b> Akebono	



kW / hp

**TOYOTA****TOYOTA**

**HIACE IV Box (YH7\_, LH6\_, LH7\_, LH5\_, YH5\_, YH6\_) 08/89→08/04**  
 → **HIACE III Box (YH7\_, LH6\_, LH7\_, LH5\_, YH5\_, YH6\_) , Page 351**

**HIACE IV Kasten (YH7\_, LH6\_, LH7\_, LH5\_, YH5\_, YH6\_) 08/89→08/04**  
 → **HIACE III Box (YH7\_, LH6\_, LH7\_, LH5\_, YH5\_, YH6\_) , Page 351**

**HIACE IV Box (LXH1\_, RZH1\_, LH1\_) 08/95→08/06**

2.4 (RCH12_, RCH22_) 08/95→02/05 85 / 116		<b>2146801</b>	21468 155 0 4		<b>91050900</b>	ø 270 x W 57	
2.4 D (LXH12_, LXH22_) 08/95→08/06 58 / 79		Sumitomo	[–] 145.4 x 56.9 x 15.5				
2.4 i (RZH10) 08/95→02/05 88 / 120		<b>92113000</b>	ø 285 x 28 x 45.5		<b>97040200</b>		
2.4 TD (LXH12_, LXH22_) 08/95→08/06 66 / 90					Akebono		
2.5 D-4D 11/01→02/05 65 / 88					<b>94034200</b>	ø 270 x IH 66.5	
2.5 D-4D 11/01→08/06 75 / 102							
2.5 D-4D 4WD 11/01→08/06 75 / 102							
2.7 (RCH13_, RCH23_) 04/98→08/06 105 / 143							
2.7 4WD (RCH19_, RCH29_) 04/98→ 106 / 144							
2.4 4WD (RCH18_, RCH28_) 08/95→04/98 85 / 116		<b>2146801</b>	21468 155 0 4		<b>91050900</b>	ø 270 x W 57	
2.4 TD 4WD (LXH18_, LXH28_) 08/95→08/06 66 / 90		Sumitomo	[–] 145.4 x 56.9 x 15.5				
		<b>92238100</b>	ø 285 x 28 x 48.4		<b>97040200</b>		
					Akebono		
					<b>94034200</b>	ø 270 x IH 66.5	
2.5 D-4D 09/06→ 70 / 95		<b>2468001</b>	24680 155 0 4		<b>94037300</b>	ø 254 x IH 61	→08/09
2.5 D-4D 09/06→ 86 / 117		Sumitomo	[–] 145.3 x 56 x 15.5				
2.5 D-4D 4WD 09/06→ 86 / 117		<b>82509200</b>			<b>94039900</b>	ø 254 x IH 61.5	08/09→
		AISIN					
		<b>92234900</b>	ø 285 x 28 x 48.6				

**HIACE IV Kasten (LXH1\_, RZH1\_, LH1\_) 08/95→08/06 → HIACE IV Box (LXH1\_, RZH1\_, LH1\_) , Page 353**

**HIACE SBV IV Kasten (LXH1\_, RZH1\_, LH1\_) 08/95→08/06**  
 → **HIACE IV Box (LXH1\_, RZH1\_, LH1\_) , Page 353**

**HIACE SBV IV Box (LXH1\_, RZH1\_, LH1\_) 08/95→08/06**  
 → **HIACE IV Box (LXH1\_, RZH1\_, LH1\_) , Page 353**

**QUANTUM III Wagon (LH1\_, RZH1\_) 08/89→08/04 → HIACE III Wagon (LH1\_, RZH1\_) , Page 351**

**TRAILOR****TRAILOR**

<b>300,0x150,0</b>					<b>1951701</b>	19517 1540 0 5 T013 W 150 x iaL 129,2 x ø 300	
<b>300,0x200,0</b>					<b>1996708</b>	19967 1600 0 5 T099	
					<b>85000500</b>	ø 5 x L 15.5	96x
					Me		
<b>355,0x150,0</b>					<b>1991201</b>	19912 1800 0 5 D7122 W 150 x iaL 159,6 x ø 355	
<b>360,0x200,0</b>					<b>1971802</b>	19718 1910 0 5 D7122 W 200 x iaL 169,1 x ø 360	
<b>414,0x151,0</b>					<b>19359xx</b>	19359 1770 0 5 W 151 x iaL 213 x ø 414	
<b>419,0x152,4</b>					<b>19389xx</b>	19389 1900 0 5 W 152 x iaL 220 x ø 419	
<b>419,0x177,8</b>					<b>1903611</b>	19036 1850 0 5 T090	
					<b>1903616</b>	ø 5 x L 15.5	96x
					Me		
					<b>1903708</b>	19037 1850 0 5 T090 W 177.8 x iaL 189,1 x ø 419	
					<b>1903712</b>	19037 1850 0 5 T099 W 177.8 x iaL 189,1 x ø 419	
					<b>88000800</b>	ø 6.4 x L 15.9	96x
					BS3575 L10 Me		
<b>419,0x178,0 (SMB C 2)</b>					<b>1961308</b>	19613 1900 0 5 T090 W 178 x iaL 188,9 x ø 419	



kW / hp

**TRAILOR****TRAILOR**

419,0x178,0 (SMB C 2)

1961313  
85000500  
Me19613 1900 0 5 T099  
W 178 x iaL 188,9 x ø 419  
ø 5 x L 15.5

128x

419,0x203,0

1936507  
1936515  
85000500  
Me19365 1850 0 5 T090  
W 203.2 x iaL 194,6 x ø 419  
19365 1850 0 5 T099  
W 203.2 x iaL 194,6 x ø 419

96x

1936605  
1936607  
88000800  
BS3575 L10 Me19366 1850 0 5 T090  
W 203.2 x iaL 189,1 x ø 419  
19366 1850 0 5 T099  
W 203.2 x iaL 189,1 x ø 419  
ø 6.4 x L 15.9

96x

419,0x203,0 (SMB C 1)

1955708  
195571319557 1900 0 5 T090  
W 203 x iaL 194,5 x ø 419  
19557 1900 0 5 T099  
W 203 x iaL 194,5 x ø 419

419,0x219,1

1936908  
1936912  
88000800  
BS3575 L10 Me19369 1850 0 5 T013  
W 219.1 x iaL 196,6 x ø 419  
19369 1850 0 5 T099  
W 219.1 x iaL 196,6 x ø 419  
ø 6.4 x L 15.9

96x

**TRENKAMP & GEHLE (GI-GANT)****TRENKAMP & GEHLE (GI-GANT)**

300x100

1734704  
85000600  
Fe17347 1670 0 8 T090  
W 100 x iaL 145,4 x ø 300

ø 8 x L 15

64x

300x200

1957427  
1957431  
85000600  
Fe19574 1700 0 8 T090  
W 200 x iaL 145,4 x ø 300  
19574 1700 0 8 T099  
W 200 x iaL 145,4 x ø 300

ø 8 x L 15

64x

377x45

2931302  
Wabco PAN 19-1  
2932004  
Knorr ProTecS  
9319340029313 298 2 4 T3060  
[o] 210.5 x 92.5 x 29.8  
29320 300 1 4 T3060  
[o] 210.7 x 92.5 x 30

ø 376 x 45 x 57.5

430x45

2927803  
Knorr ProTecS29278 300 1 4 T3060  
[o] 247.3 x 109.5 x 30**TVM****TVM**

Marbus B3 01/01 →

Marbus B3 090 TH, TL, TLL 01/01 → 206 / 280 (4x2)

2909518  
Knorr SB 6000  
2932002  
Knorr ProTecS29095 300 3 4 T7400  
[o] 210.7 x 92.5 x 30  
29320 300 1 4 T7400  
[o] 210.7 x 92.5 x 30

1917705

19177 1600 0 8 D7141  
W 163 x iaL 174,3 x ø 360

Marbus B4 01/01 →

Marbus B4 080 (4x2) 01/01 → 125 / 170

2928502  
Wabco PAN 1729285 260 3 4 T3010  
[o] 175.6 x 82.5 x 262928502  
Wabco PAN 1729285 260 3 4 T3010  
[o] 175.6 x 82.5 x 26**UNIC-SIMCA****UNIC-SIMCA**

2764 01/72 →

2764 01/72 →

15336xx  
86002700  
7338 B Fe15336 1200 0 4  
W 90 x iaL 422 x ø 420  
ø 8 x L 15

64x

15336xx  
86002700  
7338 B Fe15336 1200 0 4  
W 90 x iaL 422 x ø 420  
ø 8 x L 15

64x



kW / hp

**UNIC-SIMCA****UNIC-SIMCA**

2764 01/72 →

2764	01/72 →	<b>86002701</b> 7338 B Cu	ø 8 x L 15	64x	<b>86002701</b> 7338 B Cu	ø 8 x L 15	64x
------	---------	------------------------------	------------	-----	------------------------------	------------	-----

**VALX****VALX**

360x200

					<b>85000600</b> Fe	ø 8 x L 15	72x
--	--	--	--	--	-----------------------	------------	-----

420x180

					<b>88000700</b> BS3575 L9 Me	ø 6.4 x L 14.3	128x
--	--	--	--	--	---------------------------------	----------------	------

**VAN HOOL****VAN HOOL**

300

300		<b>1748107</b>	17481 1200 0 4 D7141 W 125 x iaL 421,6 x ø 420		<b>17323xx</b>	17323 1200 0 4 W 140 x iaL 415 x ø 420	
		<b>86002700</b> 7338 B Fe	ø 8 x L 15	64x	<b>86002700</b> 7338 B Fe	ø 8 x L 15	64x
		<b>86002701</b> 7338 B Cu	ø 8 x L 15	64x	<b>86002701</b> 7338 B Cu	ø 8 x L 15	64x

309 01/79 →

309	01/79 →	<b>1978610</b>	19786 1780 0 8 D7141 W 200 x iaL 207,2 x ø 410		<b>1978610</b>	19786 1780 0 8 D7141 W 200 x iaL 207,2 x ø 410	
		<b>1978611</b>	19786 1860 0 5 D7141 W 200 x iaL 207,2 x ø 410		<b>1978611</b>	19786 1860 0 5 D7141 W 200 x iaL 207,2 x ø 410	
		<b>86003200</b> 7338 B Cu	ø 10 x L 18	96x	<b>86003200</b> 7338 B Cu	ø 10 x L 18	96x

314-409

314 N3 320 16S CV 409		<b>15558xx</b>	15558 1200 0 4 W 90 x iaL 421 x ø 420		<b>17323xx</b>	17323 1200 0 4 W 140 x iaL 415 x ø 420	
					<b>1748107</b>	17481 1200 0 4 D7141 W 125 x iaL 421,6 x ø 420	optional

A 300, A 500

A 300 A 500		<b>19946xx</b>	19946 1820 0 5 W 180 x iaL 196 x ø 410		<b>1974302</b>	19743 1600 0 5 D7113 W 220 x iaL 210,8 x ø 410	
----------------	--	----------------	---	--	----------------	---	--

A 420, A 440

A 420 A 440		<b>2974703</b> Knorr K 85	29747 325 0 8 T456 [-] 139.4 x 121 x 32.5	disc-th.48 mm → →disc-th.44 mm	<b>1961705</b>	19617 1850 0 5 G203 W 203.2 x iaL 212,9 x ø 419	
		<b>1978610</b>	19786 1780 0 8 D7141 W 200 x iaL 207,2 x ø 410				
		<b>1978611</b>	19786 1860 0 5 D7141 W 200 x iaL 207,2 x ø 410				
		<b>86003200</b> 7338 B Cu	ø 10 x L 18	96x			
		<b>93067600</b>	ø 406 x 48 x 175				
		<b>93193700</b>	ø 410 x 48 x 120				

A 600

A 600		<b>19946xx</b>	19946 1820 0 5 W 180 x iaL 196 x ø 410		<b>1961705</b>	19617 1850 0 5 G203 W 203.2 x iaL 212,9 x ø 419	
-------	--	----------------	---	--	----------------	--	--

A 662

A 662		<b>1748107</b>	17481 1200 0 4 D7141 W 125 x iaL 421,6 x ø 420		<b>1748107</b>	17481 1200 0 4 D7141 W 125 x iaL 421,6 x ø 420	
		<b>86002700</b> 7338 B Fe	ø 8 x L 15	64x	<b>86002700</b> 7338 B Fe	ø 8 x L 15	64x
		<b>86002701</b> 7338 B Cu	ø 8 x L 15	64x	<b>86002701</b> 7338 B Cu	ø 8 x L 15	64x

A - Series

A 308 A 508		<b>1938402</b>	19384 1800 0 5 T088 W 177.8 x iaL 189,1 x ø 381		<b>1938402</b>	19384 1800 0 5 T088 W 177.8 x iaL 189,1 x ø 381	
		<b>1938414</b>	19384 1800 0 5 D7141 W 177.8 x iaL 189,1 x ø 381		<b>1938414</b>	19384 1800 0 5 D7141 W 177.8 x iaL 189,1 x ø 381	
		<b>85001400</b> Fe	ø 6.3 x L 16.5	96x	<b>85001400</b> Fe	ø 6.3 x L 16.5	96x

A-Serie 10/06 →

A 308 (4x2)	10/06 →	176 / 239	<b>2911307</b>	29113 282 1 4 T3023	<b>2911307</b>	29113 282 1 4 T3023	
A 330 (4x2)	10/06 →	235 / 320	Meritor D-ELSA-1	[o] 249.7 x 118.2 x 28.2	Meritor D-ELSA-1	[o] 249.7 x 118.2 x 28.2	
A 330 (4x2)	10/06 →	228 / 310	<b>98024300</b>	L 405 / 350	<b>98024300</b>	L 405 / 350	
A 330 (4x2)	10/06 →	183 / 249					
AG 300 (6x2)	10/06 →	265 / 360					
AG 300 (6x2)	10/06 →	228 / 310					
AG 300 (6x2)	10/06 →	265 / 360					

EOS-Models 80 - 223

EOS-Models 80 - 223		<b>2974703</b> Knorr K 85	29747 325 0 8 T456 [-] 139.4 x 121 x 32.5	disc-th.48 mm → →disc-th.44 mm	<b>1969901</b>	19699 1755 0 5 T016 W 220 x iaL 174,3 x ø 410	
---------------------	--	------------------------------	--	-----------------------------------	----------------	--	--



kW / hp

**VAN HOOL****VAN HOOL****EOS-Models 80 - 223**

EOS-Models 80 - 223

	<b>93067600</b>	ø 406 x 48 x 175		<b>1969903</b>	19699 1755 0 5 D7113 W 220 x iaL 174,3 x ø 410
	<b>93193700</b>	ø 410 x 48 x 120		<b>1969905</b>	19699 1755 0 5 T088 W 220 x iaL 174,3 x ø 410

**Low floor buses** **01/94** →

A 300 (4x2)	01/94→	206 / 280		<b>2911307</b> Meritor D-ELSA-1	29113 282 1 4 T3023 [o] 249.7 x 118.2 x 28.2		<b>2911307</b> Meritor D-ELSA-1	29113 282 1 4 T3023 [o] 249.7 x 118.2 x 28.2
A 308 (4x2)	01/94→	162 / 220						
A 320 (4x2)	01/94→	228 / 310						
A 330 (4x2)	01/94→	206 / 280						
A 360 (4x2)	01/94→	191 / 260						
A 600 (4x2)	01/94→	191 / 260						
AG 300 (4x2)	01/94→	228 / 310						
AG 500 (4x2)	01/94→	228 / 310						
AGG 300 (4x2)	01/94→	265 / 360						

**T - Series** **01/80** →

T 809 Alizee				<b>19896xx</b>	19896 1800 0 8 W 178 x iaL 192 x ø 380		<b>19896xx</b>	19896 1800 0 8 W 178 x iaL 192 x ø 380
T 811	01/80→			<b>1938402</b>	19384 1800 0 5 T088 W 177.8 x iaL 189,1 x ø 381		<b>19896xx</b>	19896 1800 0 8 W 178 x iaL 192 x ø 380
T 812	01/80→							
T 813	01/80→							
T 814	01/80→							
T 815	01/80→							
				<b>1938414</b>	19384 1800 0 5 D7141 W 177.8 x iaL 189,1 x ø 381			
				<b>85001400</b> Fe	ø 6.3 x L 16.5			96x

**T-Serie** **10/05** →

T 911 (4x2)	10/05→	265 / 360		<b>2911307</b> Meritor D-ELSA-1	29113 282 1 4 T3023 [o] 249.7 x 118.2 x 28.2		<b>2911307</b> Meritor D-ELSA-1	29113 282 1 4 T3023 [o] 249.7 x 118.2 x 28.2
T 911 (4x2)	10/06→	265 / 360						
T 915, T 916 (4x2)	10/05→	300 / 408						
T 915, T 916 (4x2)	10/05→	294 / 400						
T 916, T 917, T 918, T 919 (6x2)	10/05→	353 / 480						
T 916, T 917, T 918, T 919 (6x2)	10/05→	340 / 462						
T 917 (6x2)	10/05→	324 / 440						
TD 925, TD 927 (6x2)	10/05→	375 / 510						
TD 925, TD 927 (6x2)	10/06→	353 / 480						

**VOLKSWAGEN****VOLKSWAGEN****CARAVELLE III Bus** **05/79** → **07/92** → **TRANSPORTER III Bus, Page 364****CRAFTER 30-35 Bus (2E)** **04/06** →

2.0 TDI	05/11→	80 / 109		<b>2919202</b> Brembo PF 2.4	29192 209 4 4 T3036 [+] 163.3 x 67.1 x 20.9	PR OWC,OWL		<b>2919001</b> Bosch	29190 190 1 5 T3035 [+] 137 x 63 x 19	PR OWC,OWL
2.0 TDI	05/11→	100 / 136								
2.0 TDI	07/11→	120 / 163								
2.0 TDI	10/11→	105 / 142								
2.5 TDI	04/06→	80 / 109								
2.5 TDI	04/06→	100 / 136								
2.5 TDI	04/06→07/11	65 / 88								
2.5 TDI	04/06→07/11	120 / 163								

**CRAFTER 30-50 Box (2E)** **04/06** →

2.0 TDI	05/11→	80 / 109		<b>2920002</b> Brembo	29200 209 1 4 T3035 [o] 169.3 x 73.5 x 20.9	⊕ CR 50 PR OWF		<b>2921702</b> Bosch	29217 206 1 5 T3035 [o] 165 x 79 x 20.6	⊕ CR 50 PR OWF
2.0 TDI	05/11→	100 / 136								
2.0 TDI	07/11→	120 / 163								
2.0 TDI	10/11→	105 / 142								



kW / hp



## VOLKSWAGEN

## VOLKSWAGEN

## CRAFTER 30-50 Box (2E ) 04/06 →

2.0 TDI	05/11 →	80 / 109		<b>93143200</b>	ø 300 x 28 x 68.5	PR OWL,OWC,OWF		<b>82054200</b> Bosch		PR OWL,OWC,OWF	
2.0 TDI	05/11 →	100 / 136							<b>93143300</b>	ø 298 x 16 x 71	⊕ CR 30/CR 35 PR OWL,OWC
2.0 TDI	07/11 →	120 / 163							<b>93143400</b>	ø 303 x 28 x 93	⊕ CR 50 PR OWF
2.0 TDI	10/11 →	105 / 142							<b>93143403</b>	ø 303 x 28 x 93	⊕ CR 50 PR OWF
								<b>91066800</b>	ø 180 x W 25	⊕ CR 30/CR 35 PR OWL,OWC	
								<b>91069000</b>	ø 172 x W 42	⊕ CR 50 PR OWF	
								<b>97035600</b>		⊕ CR 30/CR 35 PR OWL,OWC	
								<b>97039500</b> ATE		⊕ CR 50 PR OWF	
2.0 TDI	11/13 →	84 / 114		<b>2920002</b> Brembo	29200 209 1 4 T3035 [o] 169.3 x 73.5 x 20.9	⊕ CR 50 PR OWF		<b>2921702</b> Bosch	29217 206 1 5 T3035 [o] 165 x 79 x 20.6	⊕ CR 50 PR OWF	
				<b>2919202</b> Brembo PF 2.4	29192 209 4 4 T3036 [+] 163.3 x 67.1 x 20.9	⊕ CR 30/CR 35 PR OWL,OWC		<b>2919001</b> Bosch	29190 190 1 5 T3035 [+] 137 x 63 x 19	⊕ CR 30/CR 35 PR OWL,OWC	
				<b>98033700</b>	L 103	PR OWL,OWC,OWF		<b>98033800</b>	L 95	⊕ CR 30/CR 35 PR OWL,OWC	
				<b>93143200</b>	ø 300 x 28 x 68.5	PR OWL,OWC,OWF		<b>98036500</b>	L 85	⊕ CR 50 PR OWF	
								<b>93143300</b>	ø 298 x 16 x 71	⊕ CR 30/CR 35 PR OWL,OWC	
								<b>93143400</b>	ø 303 x 28 x 93	⊕ CR 50 PR OWF	
								<b>93143403</b>	ø 303 x 28 x 93	⊕ CR 50 PR OWF	
								<b>91066800</b>	ø 180 x W 25		
2.0 TDI 4motion	11/11 →	120 / 163		<b>2920002</b> Brembo	29200 209 1 4 T3035 [o] 169.3 x 73.5 x 20.9	⊕ CR 50 PR OWF		<b>2921702</b> Bosch	29217 206 1 5 T3035 [o] 165 x 79 x 20.6	⊕ CR 50 PR OWF	
				<b>2919202</b> Brembo PF 2.4	29192 209 4 4 T3036 [+] 163.3 x 67.1 x 20.9	⊕ CR 30/CR 35 PR OWL,OWC		<b>2919001</b> Bosch	29190 190 1 5 T3035 [+] 137 x 63 x 19	⊕ CR 30/CR 35 PR OWL,OWC	
				<b>98036500</b>	L 85	PR OWL,OWC,OWF		<b>98033800</b>	L 95	⊕ CR 30/CR 35 PR OWL,OWC	
				<b>82071000</b> Brembo		PR OWL,OWC,OWF		<b>98036500</b>	L 85	⊕ CR 50 PR OWF	
				<b>93143200</b>	ø 300 x 28 x 68.5	PR OWL,OWC,OWF		<b>82054200</b> Bosch		PR OWL,OWC,OWF	
								<b>93143300</b>	ø 298 x 16 x 71	⊕ CR 30/CR 35 PR OWL,OWC	
								<b>93143400</b>	ø 303 x 28 x 93	⊕ CR 50 PR OWF	
								<b>93143403</b>	ø 303 x 28 x 93	⊕ CR 50 PR OWF	
								<b>91066800</b>	ø 180 x W 25	⊕ CR 30/CR 35 PR OWL,OWC	
								<b>91069000</b>	ø 172 x W 42	⊕ CR 50 PR OWF	
								<b>97035600</b>		⊕ CR 30/CR 35 PR OWL,OWC	
								<b>97039500</b> ATE		⊕ CR 50 PR OWF	
2.5 TDI	04/06 →	80 / 109		<b>2920002</b> Brembo	29200 209 1 4 T3035 [o] 169.3 x 73.5 x 20.9	⊕ CR 50 PR OWF		<b>2921702</b> Bosch	29217 206 1 5 T3035 [o] 165 x 79 x 20.6	⊕ CR 50 PR OWF	
2.5 TDI	04/06 →	100 / 136		<b>2919202</b> Brembo PF 2.4	29192 209 4 4 T3036 [+] 163.3 x 67.1 x 20.9	⊕ CR 30/CR 35 PR OWL,OWC		<b>2919001</b> Bosch	29190 190 1 5 T3035 [+] 137 x 63 x 19	⊕ CR 30/CR 35 PR OWL,OWC	
2.5 TDI	04/06 → 07/11	65 / 88		<b>98033700</b>	L 103	PR OWL,OWC,OWF		<b>98033800</b>	L 95	⊕ CR 30/CR 35	
2.5 TDI	04/06 → 07/11	120 / 163		<b>82071000</b> Brembo		PR OWL,OWC,OWF		<b>98036500</b>	L 85	⊕ CR 50 → 06/06 PR OWL,OWC,OWF ⊕ CR 50 06/06 → PR OWF	
				<b>93143200</b>	ø 300 x 28 x 68.5	PR OWL,OWC,OWF		<b>82054200</b> Bosch		PR OWL,OWC,OWF	
								<b>93143300</b>	ø 298 x 16 x 71	⊕ CR 30/CR 35 PR OWL,OWC	
								<b>93143400</b>	ø 303 x 28 x 93	⊕ CR 50 PR OWF	
								<b>93143403</b>	ø 303 x 28 x 93	⊕ CR 50 PR OWF	
								<b>91066800</b>	ø 180 x W 25	⊕ CR 30/CR 35 PR OWL,OWC	
								<b>91069000</b>	ø 172 x W 42	⊕ CR 50 PR OWF	
								<b>97035600</b>		⊕ CR 30/CR 35 PR OWL,OWC	
								<b>97039500</b> ATE		⊕ CR 50 PR OWF	

T-Z



kW / hp

**VOLKSWAGEN****VOLKSWAGEN**

CRAFTER 30-50 Kasten (2E\_) 04/06 → → CRAFTER 30-50 Box (2E\_) , Page 356

CRAFTER 30-50 Pritsche/Fahrgestell (2F\_) 04/06 →  
→ CRAFTER 30-50 Plattform/Chassis (2F\_) , Page 358

CRAFTER 30-50 Plattform/Chassis (2F\_) 04/06 →

2.0 TDI	05/11→	80 / 109	<b>2920002</b> Brembo	29200 209 1 4 T3035 [o] 169.3 x 73.5 x 20.9	⊕ CR 50 PR OWF	<b>2921702</b> Bosch	29217 206 1 5 T3035 [o] 165 x 79 x 20.6	⊕ CR 50 PR OWF
2.0 TDI	05/11→	100 / 136	<b>2919202</b> Brembo PF 2.4	29192 209 4 4 T3036 [+] 163.3 x 67.1 x 20.9	⊕ CR 30/CR 35 PR OWC,OWL	<b>2919001</b> Bosch	29190 190 1 5 T3035 [+] 137 x 63 x 19	⊕ CR 30/CR 35 PR OWC,OWL
2.0 TDI	07/11→	120 / 163	<b>98033700</b>	L 103	PR OWC,OWL,OWF	<b>98033800</b>	L 95	⊕ CR 30/CR 35 PR OWC,OWL
			<b>82071000</b> Brembo		PR OWC,OWL,OWF	<b>98036500</b>	L 85	⊕ CR 50 PR OWF
			<b>93143200</b>	ø 300 x 28 x 68.5	PR OWC,OWL,OWF	<b>82054200</b> Bosch		PR OWC,OWL,OWF
						<b>93143300</b>	ø 298 x 16 x 71	⊕ CR 30/CR 35 PR OWC,OWL
						<b>93143400</b>	ø 303 x 28 x 93	⊕ CR 50 PR OWF
						<b>93143403</b>	ø 303 x 28 x 93	⊕ CR 50 PR OWF
						<b>91066800</b>	ø 180 x W 25	⊕ CR 30/CR 35 PR OWC,OWL
						<b>91069000</b>	ø 172 x W 42	⊕ CR 50 PR OWF
						<b>97035600</b>		⊕ CR 30/CR 35 PR OWC,OWL
						<b>97039500</b> ATE		⊕ CR 50 PR OWF
2.0 TDI	10/11→	105 / 142	<b>2920002</b> Brembo	29200 209 1 4 T3035 [o] 169.3 x 73.5 x 20.9	⊕ CR 50 PR OWF	<b>2921702</b> Bosch	29217 206 1 5 T3035 [o] 165 x 79 x 20.6	⊕ CR 50 PR OWL
			<b>2919202</b> Brembo PF 2.4	29192 209 4 4 T3036 [+] 163.3 x 67.1 x 20.9	⊕ CR 30/CR 35 PR OWC,OWL	<b>2919001</b> Bosch	29190 190 1 5 T3035 [+] 137 x 63 x 19	⊕ CR 30/CR 35 PR OWC,OWL
			<b>98033700</b>	L 103	PR OWC,OWL,OWF	<b>98033800</b>	L 95	⊕ CR 30/CR 35 PR OWC,OWL
			<b>82071000</b> Brembo		PR OWC,OWL,OWF	<b>98036500</b>	L 85	⊕ CR 50 PR OWF
			<b>93143200</b>	ø 300 x 28 x 68.5	PR OWC,OWL,OWF	<b>82054200</b> Bosch		PR OWC,OWL,OWF
						<b>93143300</b>	ø 298 x 16 x 71	⊕ CR 30/CR 35 PR OWC,OWL
						<b>93143400</b>	ø 303 x 28 x 93	⊕ CR 50 PR OWF
						<b>93143403</b>	ø 303 x 28 x 93	⊕ CR 50 PR OWF
						<b>91066800</b>	ø 180 x W 25	⊕ CR 30/CR 35 PR OWC,OWL
						<b>91069000</b>	ø 172 x W 42	⊕ CR 50 PR OWF
						<b>97035600</b>		⊕ CR 30/CR 35 PR OWC,OWL
						<b>97039500</b> ATE		⊕ CR 50 PR OWF
2.0 TDI	11/13→	84 / 114	<b>2920002</b> Brembo	29200 209 1 4 T3035 [o] 169.3 x 73.5 x 20.9	⊕ CR 50 PR OWF	<b>2921702</b> Bosch	29217 206 1 5 T3035 [o] 165 x 79 x 20.6	⊕ CR 50 PR OWF
			<b>2919202</b> Brembo PF 2.4	29192 209 4 4 T3036 [+] 163.3 x 67.1 x 20.9	⊕ CR 30/CR 35 PR OWC,OWL	<b>2919001</b> Bosch	29190 190 1 5 T3035 [+] 137 x 63 x 19	⊕ CR 30/CR 35 PR OWC,OWL
			<b>98033700</b>	L 103	PR OWC,OWL,OWF	<b>98033800</b>	L 95	⊕ CR 30/CR 35 PR OWC,OWL
			<b>93143200</b>	ø 300 x 28 x 68.5	PR OWC,OWL,OWF	<b>98036500</b>	L 85	⊕ CR 50 PR OWF
						<b>93143300</b>	ø 298 x 16 x 71	⊕ CR 30/CR 35 PR OWC,OWL
						<b>93143400</b>	ø 303 x 28 x 93	⊕ CR 50 PR OWF
						<b>93143403</b>	ø 303 x 28 x 93	⊕ CR 50 PR OWF
						<b>91066800</b>	ø 180 x W 25	
2.0 TDI 4motion	11/11→	120 / 163	<b>2920002</b> Brembo	29200 209 1 4 T3035 [o] 169.3 x 73.5 x 20.9	⊕ CR 50 PR OWF	<b>2921702</b> Bosch	29217 206 1 5 T3035 [o] 165 x 79 x 20.6	⊕ CR 50 PR OWF
			<b>2919202</b> Brembo PF 2.4	29192 209 4 4 T3036 [+] 163.3 x 67.1 x 20.9	⊕ CR 30/CR 35 PR OWC,OWL	<b>2919001</b> Bosch	29190 190 1 5 T3035 [+] 137 x 63 x 19	⊕ CR 30/CR 35 PR OWC,OWL
			<b>98036500</b>	L 85	PR OWC,OWL,OWF	<b>98033800</b>	L 95	⊕ CR 30/CR 35 PR OWC,OWL
			<b>82071000</b> Brembo		PR OWC,OWL,OWF	<b>98036500</b>	L 85	⊕ CR 50 PR OWF
			<b>93143200</b>	ø 300 x 28 x 68.5	PR OWC,OWL,OWF	<b>82054200</b> Bosch		PR OWC,OWL,OWF

T-Z







kW / hp

**VOLKSWAGEN****VOLKSWAGEN****CRAFTER 30-50 Platform/Chassis (2F )** **04/06** →

2.0 TDI 4motion

11/11 →

120 / 163

						<b>93143300</b>	ø 298 x 16 x 71	⊕ CR 30/CR 35 PR OWC,OWL		
						<b>93143400</b>	ø 303 x 28 x 93	⊕ CR 50 PR OWF		
						<b>93143403</b>	ø 303 x 28 x 93	⊕ CR 50 PR OWF		
						<b>91066800</b>	ø 180 x W 25	⊕ CR 30/CR 35 PR OWC,OWL		
						<b>91069000</b>	ø 172 x W 42	⊕ CR 50 PR OWF		
						<b>97035600</b>		⊕ CR 30/CR 35 PR OWC,OWL		
						<b>97039500</b> ATE		⊕ CR 50 PR OWF		
2.5 TDI	04/06 →	80 / 109		<b>2920002</b>	29200 209 1 4 T3035	⊕ CR 50 PR OWF	<b>2921702</b>	29217 206 1 5 T3035	⊕ CR 50 PR OWF	
2.5 TDI	04/06 →	100 / 136		Brembo	[o] 169.3 x 73.5 x 20.9		Bosch	[o] 165 x 79 x 20.6		
2.5 TDI	04/06 → 07/11	65 / 88		<b>2919202</b>	29192 209 4 4 T3036	⊕ CR 30/CR 35 PR OWC,OWL	<b>2919001</b>	29190 190 1 5 T3035	⊕ CR 30/CR 35 PR OWC,OWL	
2.5 TDI	04/06 → 07/11	120 / 163		Brembo PF 2.4	[+] 163.3 x 67.1 x 20.9		Bosch	[+] 137 x 63 x 19		
				<b>98033700</b>	L 103	PR OWC,OWL,OWF	<b>98033800</b>	L 95	⊕ CR 30/CR 35 PR OWC,OWL	
				<b>82071000</b>		PR OWC,OWL,OWF	<b>98036500</b>	L 85	⊕ CR 50 PR OWF → 06/06 ⊕ CR 50 PR OWF 06/06 →	
				<b>93143200</b>	ø 300 x 28 x 68.5	PR OWC,OWL,OWF	<b>82054200</b>		PR OWC,OWL,OWF	
								<b>93143300</b>	ø 298 x 16 x 71	⊕ CR 30/CR 35 PR OWC,OWL
								<b>93143400</b>	ø 303 x 28 x 93	⊕ CR 50 PR OWF
								<b>93143403</b>	ø 303 x 28 x 93	⊕ CR 50 PR OWF
								<b>91066800</b>	ø 180 x W 25	⊕ CR 30/CR 35 PR OWC,OWL
								<b>91069000</b>	ø 172 x W 42	⊕ CR 50 PR OWF
								<b>97035600</b>		⊕ CR 30/CR 35 PR OWC,OWL
								<b>97039500</b> ATE		⊕ CR 50 PR OWF

**EUROVAN / CARAVELLE IV Bus (70XB, 70XC, 7DB, 7DW)** **09/90** → **04/03**  
→ **TRANSPORTER IV Bus (70XB, 70XC, 7DB, 7DW), Page 367****EUROVAN IV Box (70XA)** **07/90** → **04/03** → **TRANSPORTER IV Box (70XA), Page 372****EUROVAN IV Kasten (70XA)** **07/90** → **04/03** → **TRANSPORTER IV Box (70XA), Page 372****EUROVAN IV Caixa (70XA)** **07/90** → **04/03** → **TRANSPORTER IV Box (70XA), Page 372****EUROVAN V Bus (7HB, 7HJ, 7EB, 7EJ, 7EF)** **04/03** → **11/09**  
→ **TRANSPORTER V Bus (7HB, 7HJ, 7EB, 7EJ, 7EF), Page 383****KOMBI / CARAVELLE V Bus (7HB, 7HJ, 7EB, 7EJ, 7EF)** **04/03** → **11/09**  
→ **TRANSPORTER V Bus (7HB, 7HJ, 7EB, 7EJ, 7EF), Page 383****KOMBI V Kasten (7HA, 7HH, 7EA, 7EH)** **04/03** → **11/09**  
→ **TRANSPORTER V Box (7HA, 7HH, 7EA, 7EH), Page 384****L 80** **07/95** → **12/00**

4,3 (4x2)

07/95 → 12/00

103 / 140

4,3 (4x2)

07/95 → 12/00

103 / 140

				<b>2074101</b>	20741 192 1 5				
				Lucas	[+] 130 x 71.1 x 19.2				

**LT 28-35 I Bus (281-363)** **04/75** → **06/96**

2.0	04/75 → 09/83	55 / 75		<b>2039213</b>	20392 185 0 4			<b>15775xx</b>	15775 0700 2 4 W 65 x iaL 212 x ø 270	⊕ LT 35 ⊕ dual tyres
				Teves	[o] 89.7 x 73.8 x 18.5			<b>91026500</b>	ø 252 x W 56	⊕ LT28 / LT31 → 28A-0020 471
				<b>82015100</b>				<b>91028900</b>	ø 270 x W 66	⊕ LT35
				<b>92031500</b>	ø 281 x 20 x 81	03/81 →		<b>91038501</b>	ø 252 x W 56	⊕ LT28 / LT31 28A-0020 471 →
								<b>97001600</b>		⊕ LT28 / LT31 → 28-D-007273
								<b>97004300</b>		⊕ LT35 → 28-D-007273
								<b>97004400</b>		⊕ LT35 28-D-007274 →
								<b>97004500</b>		⊕ LT28 / LT31 28-D-007274 →



kW / hp

**VOLKSWAGEN****VOLKSWAGEN****LT 28-35 I Bus (281-363) 04/75→06/96**

2.0	04/75→09/83	55 / 75				<b>94005100</b>	ø 252,0 x IH 65.5	⊕ LT35
						<b>94006300</b>	ø 270,0 x IH 75	⊕ LT 35 ⊕ dual tyres
2.4	12/82→07/92	66 / 90				<b>15775xx</b>	15775 0700 2 4 W 65 x iaL 212 x ø 270	⊕ LT 35 ⊕ dual tyres
2.4 D	01/79→07/92	55 / 75						
2.4 D	08/89→06/96	51 / 70						
2.4 i	08/89→06/96	69 / 94				<b>91038501</b>	ø 252 x W 56	
2.4 TD	12/82→07/89	75 / 102						
2.4 TD	08/89→08/92	68 / 92				<b>94005100</b>	ø 252,0 x IH 65.5	⊕ LT35
2.4 TD	09/92→06/96	70 / 95						

**LT 28-35 I Kasten (281-363) 04/75→06/96 → LT 28-35 I Box (281-363), Page 360****LT 28-35 I Box (281-363) 04/75→06/96**

2.0	04/75→09/83	55 / 75				<b>15775xx</b>	15775 0700 2 4 W 65 x iaL 212 x ø 270	⊕ LT 35 ⊕ dual tyres
2.4	12/82→07/92	66 / 90						
2.4 D	01/79→07/92	55 / 75						
2.4 D	07/90→05/96	51 / 69				<b>91038501</b>	ø 252 x W 56	
2.4 i	03/94→06/96	69 / 94						
2.4 TD	02/86→08/92	75 / 102						
2.4 TD	08/88→08/92	68 / 92				<b>94005100</b>	ø 252,0 x IH 65.5	⊕ LT35
2.4 TD	06/92→05/96	70 / 95						
2.4 TD Syncro	08/92→04/96	70 / 95						
2.7 D	11/75→01/80	48 / 65						

**LT 28-35 I Pritsche/Fahrgestell (281-363) 04/75→06/96  
→ LT 28-35 I Plattform/Chassis (281-363), Page 360****LT 28-35 I Plattform/Chassis (281-363) 04/75→06/96**

2.0	04/75→09/83	55 / 75				<b>15775xx</b>	15775 0700 2 4 W 65 x iaL 212 x ø 270	⊕ LT 35 ⊕ dual tyres
2.4	12/82→07/92	66 / 90						
2.4 D	12/78→02/91	55 / 75						
2.4 D	08/90→06/96	51 / 69				<b>91038501</b>	ø 252 x W 56	
2.4 i	03/94→06/96	69 / 94						
2.4 TD	12/82→09/93	75 / 102				<b>94005100</b>	ø 252,0 x IH 65.5	⊕ LT35
2.4 TD	08/90→08/92	68 / 92						
2.4 TD	08/92→06/96	70 / 95						
2.7 D	11/75→01/80	48 / 65						
2.4 D Syncro	08/91→07/92	51 / 69				<b>15775xx</b>	15775 0700 2 4 W 65 x iaL 212 x ø 270	
2.4 D Syncro	08/91→07/92	55 / 75						
2.4 Syncro	08/91→07/92	66 / 90						
2.4 Syncro	08/92→07/94	70 / 95				<b>91038501</b>	ø 252 x W 56	
2.4 TD Syncro	08/91→07/92	68 / 92						
2.4 TD Syncro	08/91→07/92	75 / 102				<b>94005100</b>	ø 252,0 x IH 65.5	⊕ LT35
2.4 TD Syncro	08/92→04/96	70 / 95						

**LT28-50 Bus (281-363) 04/75→06/96 → LT 28-35 I Bus (281-363), Page 359****LT28-50 Bus (281-363) 04/75→06/96 → LT 28-35 I Bus (281-363), Page 359****LT28-50 Kasten (281-363) 04/75→06/96 → LT 28-35 I Box (281-363), Page 360****LT28-50 Box (281-363) 04/75→06/96 → LT 28-35 I Box (281-363), Page 360****LT28-50 Plattform/Chassis (281-363) 04/75→06/96 → LT 28-35 I Plattform/Chassis (281-363), Page 360****LT28-50 Pritsche/Fahrgestell (281-363) 04/75→06/96 → LT 28-35 I Plattform/Chassis (281-363), Page 360****LT 40-55 I Box (291-512) 04/75→06/96**

2.0	04/75→09/83	55 / 75		<b>2039213</b>	20392 185 0 4 [o] 89.7 x 73.8 x 18.5		<b>15775xx</b>	15775 0700 2 4 W 65 x iaL 212 x ø 270	
				<b>82015100</b>			<b>91028900</b>	ø 270 x W 66	01/79→
				<b>92031500</b>	ø 281 x 20 x 81	12/80→		<b>97004300</b>	→28-D-007273
								<b>97004400</b>	28-D-007274→
								<b>94006300</b>	ø 270,0 x IH 75
2.4	12/82→07/92	66 / 90		<b>2039213</b>	20392 185 0 4 [o] 89.7 x 73.8 x 18.5		<b>15775xx</b>	15775 0700 2 4 W 65 x iaL 212 x ø 270	
2.4 D	07/90→05/96	51 / 69							
2.4 i	01/93→06/96	69 / 94							
2.4 TD	02/86→08/92	75 / 102		<b>82015100</b>			<b>91028900</b>	ø 270 x W 66	
2.4 TD	08/88→08/92	68 / 92							
2.4 TD	06/92→05/96	70 / 95		<b>92031500</b>	ø 281 x 20 x 81			<b>97004300</b>	→28-D-007273
								<b>97004400</b>	28-D-007274→
								<b>94006300</b>	ø 270,0 x IH 75
2.4 4WD	12/82→07/92	66 / 90		<b>2078401</b>	20784 180 0 4 [o] 149 x 75 x 18		<b>15775xx</b>	15775 0700 2 4 W 65 x iaL 212 x ø 270	
2.4 D 4WD	01/79→03/86	55 / 75							
2.4 TD 4WD	08/78→07/92	75 / 102						<b>91028900</b>	ø 270 x W 66
2.4 TD Syncro	08/92→04/96	70 / 95						<b>97004300</b>	→28-D-007273



kW / hp

**VOLKSWAGEN****VOLKSWAGEN****LT 40-55 I Box (291-512) 04/75→06/96**

2.4 4WD	12/82→07/92	66 / 90				<b>97004400</b>		28-D-007274→
2.4 D 4WD	01/79→03/86	55 / 75				<b>94006300</b>	ø 270,0 x IH 75	
2.4 TD 4WD	08/78→07/92	75 / 102				<b>15775xx</b>	15775 0700 2 4 W 65 x iaL 212 x ø 270	
2.4 TD Syncro	08/92→04/96	70 / 95				<b>91028900</b>	ø 270 x W 66	
2.4 D	01/79→07/92	55 / 75		<b>2039213</b> Teves	20392 185 0 4 [o] 89.7 x 73.8 x 18.5			
				<b>82015100</b> Teves				
				<b>92031500</b>	ø 281 x 20 x 81	12/80→		→28-D-007273
							<b>97004400</b>	28-D-007274→
							<b>94006300</b>	ø 270,0 x IH 75

**LT 40-55 I Kasten (291-512) 04/75→06/96 → LT 40-55 I Box (291-512), Page 360****LT 40-55 I Plattform/Chassis (293-909) 04/75→06/96**

2.0	04/75→09/83	55 / 75			<b>2039213</b> Teves	20392 185 0 4 [o] 89.7 x 73.8 x 18.5		<b>15775xx</b>	15775 0700 2 4 W 65 x iaL 212 x ø 270	
2.4 D	12/78→02/91	55 / 75			<b>82015100</b> Teves			<b>91028900</b>	ø 270 x W 66	01/79→
					<b>92031500</b>	ø 281 x 20 x 81	12/80→		<b>97004300</b>	→28-D-007273
								<b>97004400</b>		28-D-007274→
								<b>94006300</b>	ø 270,0 x IH 75	
2.4	08/85→07/89	66 / 90			<b>2078401</b> Perrot	20784 180 0 4 [o] 149 x 75 x 18		<b>15775xx</b>	15775 0700 2 4 W 65 x iaL 212 x ø 270	
2.4	08/88→07/89	70 / 95						<b>91028900</b>	ø 270 x W 66	
2.4 Syncro	12/82→07/89	66 / 90						<b>97004300</b>		→28-D-007273
2.4 TD Syncro	08/91→07/92	68 / 92						<b>97004400</b>		28-D-007274→
2.4 TD Syncro	08/91→07/92	75 / 102						<b>94006300</b>	ø 270,0 x IH 75	
2.4 TD Syncro	08/92→04/96	70 / 95						<b>15775xx</b>	15775 0700 2 4 W 65 x iaL 212 x ø 270	
2.4 D	08/90→06/96	51 / 69			<b>2039213</b> Teves	20392 185 0 4 [o] 89.7 x 73.8 x 18.5		<b>91028900</b>	ø 270 x W 66	
2.4 i	03/94→06/96	69 / 94			<b>82015100</b> Teves			<b>97004300</b>		→28-D-007273
2.4 TD	12/82→09/93	75 / 102			<b>82015100</b> Teves			<b>97004400</b>		28-D-007274→
2.4 TD	08/88→07/91	68 / 92			<b>92031500</b>	ø 281 x 20 x 81			<b>97004300</b>	→28-D-007273
2.4 TD	08/92→06/96	70 / 95						<b>97004400</b>		28-D-007274→
								<b>94006300</b>	ø 270,0 x IH 75	

**LT 40-55 I Pritsche/Fahrgestell (293-909) 04/75→06/96  
→ LT 40-55 I Plattform/Chassis (293-909), Page 361****LT Mk II Bus (2DB, 2DE, 2DK) 05/96→07/06 → LT 28-35 II Bus (2DB, 2DE, 2DK), Page 361****LT 28-35 II Bus (2DB, 2DE, 2DK) 05/96→07/06**

2.3	05/96→07/06	105 / 143		<b>2399002</b> Teves	23990 207 1 5 [+] 156.5 x 64.8 x 20.7		<b>2302101</b> Bosch	23021 189 0 4 [o] 125.7 x 61.5 x 18.9	⊕ LT 35 2D-X-002120→ →2D-2-008000
2.5 SDI	07/96→07/06	55 / 75					<b>2390101</b> Teves	23901 188 1 5 [+] 156.4 x 54.3 x 18.8	⊕ LT 35 →2D-X-002119 2D-2-000001→
2.5 TDI	05/96→08/99	75 / 102					<b>2473901</b> Teves	24739 173 1 5 [+] 141.3 x 46.5 x 17.3	⊕ LT 28
2.5 TDI	05/99→07/06	66 / 90		<b>98018200</b>	L 210		<b>98018200</b>	L 210	
2.5 TDI	05/99→07/06	80 / 109							
2.5 TDI	05/01→07/06	61 / 83			<b>82058400</b> Teves			<b>82061400</b> Bosch	⊕ LT 35 Bosch
2.5 TDI	05/01→07/06	70 / 95			<b>82062900</b> Teves			<b>82057400</b> Teves	⊕ LT 28
2.8 TDI	02/97→12/98	92 / 125						<b>82058400</b> Teves	⊕ LT 35
2.8 TDI	01/99→01/02	96 / 131						<b>82062900</b> Teves	Teves
2.8 TDI	05/01→06/06	116 / 158		<b>92131503</b>	ø 276 x 22 x 77			<b>92137503</b>	ø 258 x 12 x 96.5
								<b>92137603</b>	ø 272 x 16 x 96.7
								<b>92137605</b>	ø 272 x 16 x 96.7
								<b>91055100</b>	ø 160 x W 40
								<b>97012300</b>	

T-Z



kW / hp

**VOLKSWAGEN****VOLKSWAGEN**

LT 28-46 II Kasten (2DA, 2DD, 2DH) 05/96→07/06 → LT 28-46 II Box (2DA, 2DD, 2DH), Page 362

LT Mk II Kasten (2DA, 2DD, 2DH) 05/96→07/06 → LT 28-46 II Box (2DA, 2DD, 2DH), Page 362

LT 28-46 II Box (2DA, 2DD, 2DH) 05/96→07/06

2.3	05/96→07/06	105 / 143	<b>2915301</b>	29153 200 1 4 T3011	⊕ LT 46	<b>2302101</b>	23021 189 0 4	⊕ LT 35 2D-X-002120→ →2D-2-008000
2.5 SDI	09/96→07/06	55 / 75	Perrot	[o] 164.7 x 73 x 20		Bosch	[o] 125.7 x 61.5 x 18.9	
2.5 TDI	05/96→08/99	75 / 102	<b>2399002</b>	23990 207 1 5	⊕ LT 28/LT 35	<b>2915301</b>	29153 200 1 4 T3011	⊕ LT 46
2.5 TDI	05/99→07/06	66 / 90	Teves	[+] 156.5 x 64.8 x 20.7		Perrot	[o] 164.7 x 73 x 20	
2.5 TDI	05/99→07/06	80 / 109	<b>98018200</b>	L 210	⊕ LT 28/LT 35	<b>2390101</b>	23901 188 1 5	⊕ LT 35 →2D-X-002119 2D-2-000001→
2.5 TDI	05/01→07/06	61 / 83	<b>98031700</b>	L 185	⊕ LT46	Teves	[+] 156.4 x 54.3 x 18.8	
2.5 TDI	05/01→07/06	70 / 95				<b>2473901</b>	24739 173 1 5	⊕ LT 28
2.8 TDI	06/97→12/98	92 / 125				Teves	[+] 141.3 x 46.5 x 17.3	
2.8 TDI	01/99→07/06	96 / 130	<b>82059000</b>		⊕ LT 46	<b>98018200</b>	L 210	⊕ LT 28/LT 35
2.8 TDI	04/02→07/06	116 / 158	Perrot			<b>98031700</b>	L 185	⊕ LT46
			<b>82058400</b>		⊕ LT 28/LT 35	<b>82059000</b>		⊕ LT 46
			Teves			Perrot		
			<b>82062900</b>		⊕ LT 28/LT 35	<b>82061400</b>		⊕ LT 35 Bosch
			Teves			Bosch		
			<b>82075000</b>		⊕ LT 46	<b>82057400</b>		⊕ LT 28
						Teves		
			<b>92131503</b>	ø 276 x 22 x 77		<b>82058400</b>		⊕ LT 35
						Teves		
						<b>82062900</b>		⊕ LT 28/LT 35 Teves
						Teves		
						<b>82075000</b>		⊕ LT 46
						Teves		
			<b>92137503</b>			<b>92137503</b>	ø 258 x 12 x 96.5	⊕ LT 28
						<b>92137603</b>	ø 272 x 16 x 96.7	⊕ LT 35
						<b>92137605</b>	ø 272 x 16 x 96.7	⊕ LT 35
						<b>92089803</b>	ø 285 x 22 x 93	⊕ LT 46
						<b>91055100</b>	ø 160 x W 40	⊕ LT 28/LT 35
						<b>91057900</b>	ø 170 x W 40	⊕ LT 46
						<b>97012300</b>		⊕ LT 28/LT 35
						<b>97012400</b>		⊕ LT 46

LT Mk II Box (2DA, 2DD, 2DH) 05/96→07/06 → LT 28-46 II Box (2DA, 2DD, 2DH), Page 362

LT 28-46 II Pritsche/Fahrgestell (2DC, 2DF, 2DG, 2DL, 2DM) 06/96→07/06  
→ LT 28-46 II Plattform/Chassis (2DC, 2DF, 2DG, 2DL, 2DM), Page 362LT Mk II Pritsche/Fahrgestell (2DC, 2DF, 2DG, 2DL, 2DM) 06/96→07/06  
→ LT 28-46 II Plattform/Chassis (2DC, 2DF, 2DG, 2DL, 2DM), Page 362

LT 28-46 II Plattform/Chassis (2DC, 2DF, 2DG, 2DL, 2DM) 06/96→07/06

2.3	06/96→07/06	105 / 143	<b>2915301</b>	29153 200 1 4 T3011	⊕ LT 46	<b>2302101</b>	23021 189 0 4	⊕ LT 35 2D-X-002120→ →2D-2-008000
2.5 SDI	09/96→07/06	55 / 75	Perrot	[o] 164.7 x 73 x 20		Bosch	[o] 125.7 x 61.5 x 18.9	
2.5 TDI	06/96→08/99	75 / 102	<b>2399002</b>	23990 207 1 5	⊕ LT 28/LT 35	<b>2915301</b>	29153 200 1 4 T3011	⊕ LT 46
2.5 TDI	05/99→07/06	66 / 90	Teves	[+] 156.5 x 64.8 x 20.7		Perrot	[o] 164.7 x 73 x 20	
2.5 TDI	05/99→07/06	80 / 109	<b>98018200</b>	L 210	⊕ LT 28/LT 35	<b>2390101</b>	23901 188 1 5	⊕ LT 35 →2D-X-002119 2D-2-000001→
2.5 TDI	05/01→07/06	61 / 83	<b>98031700</b>	L 185	⊕ LT46	Teves	[+] 156.4 x 54.3 x 18.8	
2.5 TDI	05/01→07/06	70 / 95				<b>2473901</b>	24739 173 1 5	⊕ LT 28
2.8 TDI	06/97→12/98	92 / 125				Teves	[+] 141.3 x 46.5 x 17.3	
2.8 TDI	01/99→07/06	96 / 130	<b>82059000</b>		⊕ LT 46	<b>98018200</b>	L 210	⊕ LT 28/LT 35
2.8 TDI	04/02→07/06	116 / 158	Perrot			<b>98031700</b>	L 185	⊕ LT46
			<b>82058400</b>		⊕ LT 28/LT 35	<b>82059000</b>		⊕ LT 46
			Teves			Perrot		
			<b>82062900</b>		⊕ LT 28/LT 35	<b>82061400</b>		⊕ LT 35 Bosch
			Teves			Bosch		
			<b>82075000</b>		⊕ LT 46	<b>82057400</b>		⊕ LT 28
						Teves		
			<b>92131503</b>	ø 276 x 22 x 77		<b>82058400</b>		⊕ LT 35
						Teves		
						<b>82062900</b>		⊕ LT 28/LT 35 Teves
						Teves		
						<b>82075000</b>		⊕ LT 46
						Teves		
			<b>92137503</b>			<b>92137503</b>	ø 258 x 12 x 96.5	⊕ LT 28



kW / hp

**VOLKSWAGEN****VOLKSWAGEN****LT 28-46 II Platform/Chassis (2DC, 2DF, 2DG, 2DL, 2DM) 06/96→07/06**

2.3	06/96→07/06	105 / 143				92137603	ø 272 x 16 x 96.7	⊗ LT 35
2.5 SDI	09/96→07/06	55 / 75						
2.5 TDI	06/96→08/99	75 / 102				92137605	ø 272 x 16 x 96.7	⊗ LT 35
2.5 TDI	05/99→07/06	66 / 90						
2.5 TDI	05/99→07/06	80 / 109						
2.5 TDI	05/01→07/06	61 / 83				92089803	ø 285 x 22 x 93	⊗ LT 46
2.5 TDI	05/01→07/06	70 / 95						
2.8 TDI	06/97→12/98	92 / 125						
2.8 TDI	01/99→07/06	96 / 130				91055100	ø 160 x W 40	⊗ LT 28/LT 35
2.8 TDI	04/02→07/06	116 / 158						
						91057900	ø 170 x W 40	⊗ LT 46
						97012300		⊗ LT 28/LT 35
						97012400		⊗ LT 46

**LT Mk II Platform/Chassis (2DC, 2DF, 2DG, 2DL, 2DM) 06/96→07/06**

→ LT 28-46 II Platform/Chassis (2DC, 2DF, 2DG, 2DL, 2DM), Page 362

**TRANSPORTER / CARAVELLE III Bus 05/79→07/92 → TRANSPORTER III Bus, Page 364****TRANSPORTER / CARAVELLE Mk III Bus 05/79→07/92 → TRANSPORTER III Bus, Page 364****TRANSPORTER / CARAVELLE IV Bus (70XB, 70XC, 7DB, 7DW) 09/90→04/03**  
→ TRANSPORTER IV Bus (70XB, 70XC, 7DB, 7DW), Page 367**TRANSPORTER / CARAVELLE Mk IV Bus (70XB, 70XC, 7DB, 7DW) 09/90→04/03**  
→ TRANSPORTER IV Bus (70XB, 70XC, 7DB, 7DW), Page 367**TRANSPORTER / CARAVELLE V Bus (7HB, 7HJ, 7EB, 7EJ, 7EF) 04/03→11/09**  
→ TRANSPORTER V Bus (7HB, 7HJ, 7EB, 7EJ, 7EF), Page 383**TRANSPORTER / CARAVELLE Mk V Bus (7HB, 7HJ, 7EB, 7EJ, 7EF) 04/03→11/09**  
→ TRANSPORTER V Bus (7HB, 7HJ, 7EB, 7EJ, 7EF), Page 383**TRANSPORTER II Bus 08/67→04/79**

1.6	08/67→07/70	34 / 47		2001104	20011 190 0 4			
1.6	08/70→04/79	37 / 50		Teves	[-] 76.7 x 70.2 x 19			
1.7	08/71→10/73	49 / 66						
1.8	11/73→07/75	50 / 68		82014300				
2.0	08/75→04/79	51 / 70		Teves				

**TRANSPORTER T2 Bus 08/67→04/79 → TRANSPORTER II Bus, Page 363****TRANSPORTER Mk II Bus 08/67→04/79 → TRANSPORTER II Bus, Page 363****TRANSPORTER Mk II Kasten 08/70→07/79 → TRANSPORTER II Box, Page 363****TRANSPORTER T2 Kasten 08/70→07/79 → TRANSPORTER II Box, Page 363****TRANSPORTER II Kasten 08/70→07/79 → TRANSPORTER II Box, Page 363****TRANSPORTER II Box 08/70→07/79**

1.6	08/70→04/79	37 / 50		2001104	20011 190 0 4			
1.7	08/71→12/73	49 / 67		Teves	[-] 76.7 x 70.2 x 19			
1.8	11/73→07/75	50 / 68						
2.0	08/75→07/79	51 / 69		82014300				
				Teves				

**TRANSPORTER Mk II Box 08/70→07/79 → TRANSPORTER II Box, Page 363****TRANSPORTER T2 Pritsche/Fahrgestell 08/68→07/79**  
→ TRANSPORTER II Platform/Chassis, Page 363**TRANSPORTER Mk II Platform/Chassis 08/68→07/79 → TRANSPORTER II Platform/Chassis, Page 363****TRANSPORTER II Platform/Chassis 08/68→07/79**

1.6	08/68→07/79	37 / 50		2001104	20011 190 0 4			
				Teves	[-] 76.7 x 70.2 x 19			
				82014300				
				Teves				

**TRANSPORTER Mk II Pritsche/Fahrgestell 08/68→07/79**  
→ TRANSPORTER II Platform/Chassis, Page 363**TRANSPORTER II Pritsche/Fahrgestell 08/68→07/79 → TRANSPORTER II Platform/Chassis, Page 363****TRANSPORTER T3 Bus 05/79→07/92 → TRANSPORTER III Bus, Page 364**

T-Z



kW / hp

**VOLKSWAGEN****VOLKSWAGEN****TRANSPORTER III Bus** **05/79→07/92**











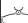

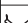


























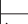
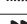

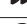







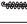














1.6	05/79→12/82	37 / 50		<b>2001104</b> Teves	20011 190 0 4 [-] 76.7 x 70.2 x 19	→06/86		<b>91027600</b>	ø 252 x W 56
1.9	01/83→07/85	61 / 83		<b>82014300</b> Teves				<b>97002100</b>	
1.9	08/83→07/85	66 / 90		<b>92022000</b>	ø 278 x 13 x 118.6			<b>83027600</b>	
2.0	05/79→12/82	51 / 70		<b>82014300</b> Teves		→06/86		<b>94008300</b>	ø 252,0 x IH 64
1.6 D	01/81→07/87	37 / 50		<b>2001104</b> Teves	20011 190 0 4 [-] 76.7 x 70.2 x 19	→06/86		<b>91027600</b>	ø 252 x W 56
1.6 TD	08/84→07/92	51 / 70		<b>2097904</b> Lucas	20979 197 1 4 [-] 129.9 x 56.8 x 19.7	08/85→		<b>97002100</b>	
1.9	08/82→07/92	44 / 60		<b>82014300</b> Teves		→06/86		<b>83027600</b>	
1.9	08/82→07/92	57 / 78		<b>82016900</b> Lucas		08/85→		<b>94008300</b>	ø 252,0 x IH 64
1.6 TD Syncro	03/86→07/92	51 / 70		<b>92022000</b>	ø 278 x 13 x 118.6	→06/86		<b>92053000</b>	ø 258 x 16 x 92.1
2.1 Syncro	08/85→07/92	70 / 95		<b>92037000</b>	ø 258 x 16 x 57.5	⊕ rim size 14"		<b>91027600</b>	ø 252 x W 56
2.1 Syncro	01/86→07/92	82 / 112		<b>92067800</b>	ø 277 x 16 x 57.5	⊕ rim size 16"		<b>97002100</b>	
1.7 D	10/86→07/92	42 / 57		<b>2097904</b> Lucas	20979 197 1 4 [-] 129.9 x 56.8 x 19.7			<b>83027600</b>	
2.1	10/86→07/92	64 / 87		<b>82016900</b> Lucas				<b>94008300</b>	ø 252,0 x IH 64
2.1 i	07/89→07/92	68 / 92		<b>92053000</b>	ø 258 x 16 x 92.1			<b>91027600</b>	ø 252 x W 56
2.1 CAT	06/89→07/92	70 / 95		<b>92037000</b>	ø 258 x 16 x 57.5	⊕ rim size 14"		<b>97002100</b>	
1.9 Syncro	02/85→07/92	57 / 78		<b>92067800</b>	ø 277 x 16 x 57.5	⊕ rim size 16"		<b>83027600</b>	
2.1	08/84→07/92	82 / 112		<b>2001104</b> Teves	20011 190 0 4 [-] 76.7 x 70.2 x 19	→06/86		<b>91027600</b>	ø 252 x W 56
2.1	08/85→07/92	70 / 95		<b>2097904</b> Lucas	20979 197 1 4 [-] 129.9 x 56.8 x 19.7			<b>97002100</b>	
				<b>82014300</b> Teves		→06/86		<b>83027600</b>	
				<b>82016900</b> Lucas		08/85→		<b>94008300</b>	ø 252,0 x IH 64
				<b>92022000</b>	ø 278 x 13 x 118.6	→06/86		<b>92053000</b>	ø 258 x 16 x 92.1
				<b>92037000</b>	ø 258 x 16 x 57.5	⊕ rim size 14"		<b>91027600</b>	ø 252 x W 56
				<b>92067800</b>	ø 277 x 16 x 57.5	⊕ rim size 16"		<b>97002100</b>	
2.1 Syncro	10/86→07/92	64 / 87		<b>2097904</b> Lucas	20979 197 1 4 [-] 129.9 x 56.8 x 19.7			<b>83027600</b>	
				<b>82016900</b> Lucas				<b>94008300</b>	ø 252,0 x IH 64
				<b>92037000</b>	ø 258 x 16 x 57.5	⊕ rim size 14"		<b>91027600</b>	ø 252 x W 56
				<b>92067800</b>	ø 277 x 16 x 57.5	⊕ rim size 16"		<b>97002100</b>	
				<b>92053000</b>	ø 258 x 16 x 92.1			<b>83027600</b>	
				<b>92037000</b>	ø 258 x 16 x 57.5	⊕ rim size 14"		<b>94008300</b>	ø 252,0 x IH 64
				<b>92067800</b>	ø 277 x 16 x 57.5	⊕ rim size 16"		<b>91027600</b>	ø 252 x W 56


**TRANSPORTER Mk III Kasten** **05/79→07/92** → **TRANSPORTER III Box, Page 365****TRANSPORTER III Kasten** **05/79→07/92** → **TRANSPORTER III Box, Page 365****TRANSPORTER T3 Kasten** **05/79→07/92** → **TRANSPORTER III Box, Page 365****TRANSPORTER Mk III Box** **05/79→07/92** → **TRANSPORTER III Box, Page 365**



kW / hp

**VOLKSWAGEN****VOLKSWAGEN****TRANSPORTER III Box  05/79→07/92**

1.6	05/79→12/82	37 / 50	 <b>2001104</b> Teves	20011 190 0 4 [-] 76.7 x 70.2 x 19		 <b>91027600</b>	ø 252 x W 56
			 <b>82014300</b> Teves			 <b>97002100</b>	
			 <b>92022000</b>	ø 278 x 13 x 118.6		 <b>83027600</b>	
			 <b>94008300</b>			 <b>94008300</b>	ø 252,0 x IH 64
1.6 D	01/81→07/87	37 / 50	 <b>2001104</b> Teves	20011 190 0 4 [-] 76.7 x 70.2 x 19	→06/86	 <b>91027600</b>	ø 252 x W 56
1.6 TD	10/84→07/92	51 / 69					
1.9	10/82→07/92	44 / 60	 <b>2097904</b> Lucas	20979 197 1 4	08/85→	 <b>97002100</b>	
1.9	10/82→07/92	57 / 78					
1.9	08/83→02/89	66 / 90	 <b>82014300</b> Teves		→06/86	 <b>83027600</b>	
1.9	10/84→02/89	61 / 83	 <b>82016900</b> Lucas		08/85→	 <b>94008300</b>	ø 252,0 x IH 64
			 <b>92022000</b>	ø 278 x 13 x 118.6	→06/86		
			 <b>92053000</b>	ø 258 x 16 x 92.1	08/85→		
1.6 TD Syncro	03/86→07/92	51 / 69	 <b>2001104</b> Teves	20011 190 0 4 [-] 76.7 x 70.2 x 19	→06/86	 <b>91027600</b>	ø 252 x W 56
2.1 Syncro	08/85→07/92	70 / 95				 <b>97002100</b>	
2.1 Syncro	03/86→07/92	82 / 112	 <b>2097904</b> Lucas	20979 197 1 4 [-] 129.9 x 56.8 x 19.7		 <b>83027600</b>	
			 <b>82014300</b> Teves		→06/86	 <b>94008300</b>	ø 252,0 x IH 64
			 <b>82016900</b> Lucas				
			 <b>92037000</b>	ø 258 x 16 x 57.5	⊕ rim size 14"		
			 <b>92067800</b>	ø 277 x 16 x 57.5	⊕ rim size 16"		
1.7 D	08/85→07/87	42 / 57	 <b>2097904</b> Lucas	20979 197 1 4 [-] 129.9 x 56.8 x 19.7		 <b>91027600</b>	ø 252 x W 56
1.7 D	07/89→07/92	42 / 57				 <b>97002100</b>	
2.1 i	07/89→07/92	68 / 92	 <b>82016900</b> Lucas			 <b>83027600</b>	
			 <b>92053000</b>	ø 258 x 16 x 92.1		 <b>94008300</b>	ø 252,0 x IH 64
1.9 Syncro	11/84→07/92	57 / 78	 <b>2001104</b> Teves	20011 190 0 4 [-] 76.7 x 70.2 x 19	→06/86	 <b>91027600</b>	ø 252 x W 56
			 <b>2097904</b> Lucas	20979 197 1 4 [-] 129.9 x 56.8 x 19.7	08/85→	 <b>97002100</b>	
			 <b>82014300</b> Teves		→06/86	 <b>83027600</b>	
			 <b>82016900</b> Lucas		08/85→	 <b>94008300</b>	ø 252,0 x IH 64
			 <b>92037000</b>	ø 258 x 16 x 57.5	⊕ rim size 14"		
			 <b>92067800</b>	ø 277 x 16 x 57.5	⊕ rim size 16"		
2.0	05/79→04/86	51 / 69	 <b>2001104</b> Teves	20011 190 0 4 [-] 76.7 x 70.2 x 19		 <b>91027600</b>	ø 252 x W 56
			 <b>2097904</b> Lucas	20979 197 1 4 [-] 129.9 x 56.8 x 19.7	08/85→	 <b>97002100</b>	
			 <b>82014300</b> Teves			 <b>83027600</b>	
			 <b>82016900</b> Lucas		08/85→	 <b>94008300</b>	ø 252,0 x IH 64
			 <b>92022000</b>	ø 278 x 13 x 118.6			
			 <b>92053000</b>	ø 258 x 16 x 92.1	08/85→		
2.1	08/85→07/92	70 / 95	 <b>2001104</b> Teves	20011 190 0 4 [-] 76.7 x 70.2 x 19	→06/86	 <b>91027600</b>	ø 252 x W 56
2.1	03/86→07/92	82 / 112	 <b>2097904</b> Lucas	20979 197 1 4 [-] 129.9 x 56.8 x 19.7		 <b>97002100</b>	
			 <b>82014300</b> Teves		→06/86	 <b>83027600</b>	
			 <b>82016900</b> Lucas			 <b>94008300</b>	ø 252,0 x IH 64
			 <b>92022000</b>	ø 278 x 13 x 118.6	→06/86		
			 <b>92053000</b>	ø 258 x 16 x 92.1			

**TRANSPORTER Mk III Pritsche/Fahrgestell  05/79→07/92  
→ TRANSPORTER III Plattform/Chassis, Page 366**

T-Z



kW / hp

**VOLKSWAGEN****VOLKSWAGEN**

**TRANSPORTER T3 Pritsche/Fahrgestell** 05/79→07/92  
→ TRANSPORTER III Platform/Chassis, Page 366

**TRANSPORTER III Pritsche/Fahrgestell** 05/79→07/92  
→ TRANSPORTER III Platform/Chassis, Page 366

**TRANSPORTER III Platform/Chassis** 05/79→07/92

1.6 D	01/81→07/87	37 / 50	<b>2001104</b> Teves	20011 190 0 4 [-] 76.7 x 70.2 x 19	→06/86	<b>91027600</b>	ø 252 x W 56
1.6 TD	10/84→07/92	51 / 70	<b>2097904</b> Lucas	20979 197 1 4 [-] 129.9 x 56.8 x 19.7	08/85→	<b>97002100</b>	
1.9	08/82→07/92	57 / 78	<b>82014300</b> Teves		→06/86	<b>83027600</b>	
1.9	09/82→07/92	44 / 60	<b>82016900</b> Lucas		08/85→	<b>94008300</b>	ø 252,0 x IH 64
1.9	10/84→02/89	61 / 83	<b>92022000</b>	ø 278 x 13 x 118.6	→06/86		
			<b>92053000</b>	ø 258 x 16 x 92.1	08/85→		
1.6 TD	08/85→07/87	51 / 69	<b>2001104</b> Teves	20011 190 0 4 [-] 76.7 x 70.2 x 19	→06/86	<b>91027600</b>	ø 252 x W 56
			<b>2097904</b> Lucas	20979 197 1 4 [-] 129.9 x 56.8 x 19.7		<b>97002100</b>	
			<b>82014300</b> Teves		→06/86	<b>83027600</b>	
			<b>82016900</b> Lucas			<b>94008300</b>	ø 252,0 x IH 64
			<b>92022000</b>	ø 278 x 13 x 118.6	→06/86		
			<b>92053000</b>	ø 258 x 16 x 92.1			
			<b>92181503</b>	ø 302 x 28 x 38.2			
1.6 TD Syncro	03/86→07/92	51 / 69	<b>2001104</b> Teves	20011 190 0 4 [-] 76.7 x 70.2 x 19	→06/86	<b>91027600</b>	ø 252 x W 56
2.1 Syncro	08/85→07/92	70 / 95	<b>2097904</b> Lucas	20979 197 1 4 [-] 129.9 x 56.8 x 19.7		<b>97002100</b>	
2.1 Syncro	03/86→07/92	82 / 112	<b>82014300</b> Teves		→06/86	<b>83027600</b>	
			<b>82016900</b> Lucas			<b>94008300</b>	ø 252,0 x IH 64
			<b>92037000</b>	ø 258 x 16 x 57.5	⊕ rim size 14"		
			<b>92067800</b>	ø 277 x 16 x 57.5	⊕ rim size 16"		
1.7 D	07/89→07/92	42 / 57	<b>2097904</b> Lucas	20979 197 1 4 [-] 129.9 x 56.8 x 19.7		<b>91027600</b>	ø 252 x W 56
2.1 i	07/89→07/92	68 / 92	<b>82016900</b> Lucas			<b>97002100</b>	
			<b>92053000</b>	ø 258 x 16 x 92.1		<b>83027600</b>	
						<b>94008300</b>	ø 252,0 x IH 64
1.9 Syncro	12/84→07/92	57 / 78	<b>2001104</b> Teves	20011 190 0 4 [-] 76.7 x 70.2 x 19	→06/86	<b>91027600</b>	ø 252 x W 56
			<b>2097904</b> Lucas	20979 197 1 4 [-] 129.9 x 56.8 x 19.7	08/85→	<b>97002100</b>	
			<b>82014300</b> Teves		→06/86	<b>83027600</b>	
			<b>82016900</b> Lucas		08/85→	<b>94008300</b>	ø 252,0 x IH 64
			<b>92037000</b>	ø 258 x 16 x 57.5	⊕ rim size 14"		
			<b>92067800</b>	ø 277 x 16 x 57.5	⊕ rim size 16"		
2.0	05/79→04/86	51 / 69	<b>2001104</b> Teves	20011 190 0 4 [-] 76.7 x 70.2 x 19	→06/86	<b>91027600</b>	ø 252 x W 56
			<b>2097904</b> Lucas	20979 197 1 4 [-] 129.9 x 56.8 x 19.7	08/85→	<b>97002100</b>	
			<b>82014300</b> Teves			<b>83027600</b>	
			<b>82016900</b> Lucas		08/85→	<b>94008300</b>	ø 252,0 x IH 64
			<b>92022000</b>	ø 278 x 13 x 118.6			
			<b>92053000</b>	ø 258 x 16 x 92.1	08/85→		
2.1	08/85→07/92	70 / 95	<b>2001104</b> Teves	20011 190 0 4 [-] 76.7 x 70.2 x 19	→06/86	<b>91027600</b>	ø 252 x W 56
2.1	03/86→07/92	82 / 112	<b>2097904</b> Lucas	20979 197 1 4 [-] 129.9 x 56.8 x 19.7		<b>97002100</b>	





kW / hp

**VOLKSWAGEN****VOLKSWAGEN****TRANSPORTER III Platform/Chassis 05/79 → 07/92**

2.1	08/85 → 07/92	70 / 95		<b>82014300</b> Teves	→ 06/86		<b>83027600</b>		
2.1	03/86 → 07/92	82 / 112		<b>82016900</b> Lucas			<b>94008300</b>	ø 252,0 x IH 64	
				<b>92022000</b>	ø 278 x 13 x 118.6	→ 06/86			
				<b>92053000</b>	ø 258 x 16 x 92.1				

**TRANSPORTER Mk III Platform/Chassis 05/79 → 07/92  
→ TRANSPORTER III Platform/Chassis, Page 366****TRANSPORTER T4 Bus (70XB, 70XC, 7DB, 7DW) 09/90 → 04/03  
→ TRANSPORTER IV Bus (70XB, 70XC, 7DB, 7DW), Page 367****TRANSPORTER IV Bus (70XB, 70XC, 7DB, 7DW) 09/90 → 04/03**

1.8	12/90 → 07/92	49 / 67		<b>2012401</b> Lucas	20124 190 1 4 [-] 129.8 x 54.5 x 19	ø 260 mm ⊕ rim size 14" Fist-type cal.		<b>82063300</b> Lucas	
1.8	09/94 → 12/96	63 / 86		<b>2147902</b> Lucas	21479 192 1 4 [-] 129.9 x 65.2 x 19.2	ø 282 mm solid disc Lucas ⊕ rim size 15" Fist-type cal.		<b>91044600</b>	ø 268 x W 56
				<b>2163501</b> Lucas	21635 182 1 5 [-] 91.8 x 80 x 18.2	ø 280 mm vented disc Lucas ⊕ rim size 15" Frame saddle		<b>97008500</b> Bendix	
				<b>82032400</b> Lucas		Lucas vented disc ⊕ rim size 15"		<b>94012400</b>	ø 268,0 x IH 68
				<b>82062900</b> Teves		Teves			
				<b>92055900</b>	ø 260 x 16 x 64.2	⊕ rim size 14" Fist-type cal.			
				<b>92058500</b>	ø 282 x 18 x 64.7	⊕ rim size 15" Fist-type cal.			
				<b>92056000</b>	ø 280 x 24 x 64.7	⊕ rim size 15" Frame saddle			
1.9 D	09/90 → 12/95	44 / 60		<b>2012401</b> Lucas	20124 190 1 4 [-] 129.8 x 54.5 x 19	ø 260 mm ⊕ rim size 14" → 70-T-199000 Fist-type cal.		<b>91044600</b>	ø 268 x W 56 → 70-T-199000
1.9 D	09/90 → 12/95	45 / 61		<b>2147902</b> Lucas	21479 192 1 4 [-] 129.9 x 65.2 x 19.2	ø 282 mm solid disc Lucas ⊕ rim size 15" → 70-X-250000 Fist-type cal.		<b>97008500</b> Bendix	→ 70-T-199000
				<b>2163501</b> Lucas	21635 182 1 5 [-] 91.8 x 80 x 18.2	ø 280 mm vented disc Lucas ⊕ rim size 15" → 70-X-250000 Frame saddle		<b>94012400</b>	ø 268,0 x IH 68 → 70-T-199000
				<b>82032400</b> Lucas		Lucas vented disc ⊕ rim size 15" → 70-X-250000			
				<b>92055900</b>	ø 260 x 16 x 64.2	⊕ rim size 14" → 70-T-199000 Fist-type cal.			
				<b>92058500</b>	ø 282 x 18 x 64.7	⊕ rim size 15" → 70-T-199000 Fist-type cal.			
				<b>92056000</b>	ø 280 x 24 x 64.7	⊕ rim size 15" → 70-T-199000 Frame saddle			
1.9 TD	10/92 → 04/03	50 / 68		<b>2012401</b> Lucas	20124 190 1 4 [-] 129.8 x 54.5 x 19	ø 260 mm ⊕ rim size 14" → 70-T-199000 → 12/95 Fist-type cal.		<b>2322416</b> Lucas	23224 173 1 5 [+] 94.8 x 51 x 17.3 ø 280 mm ⊕ rim size 15" 70-T-200001 → 01/96 →
2.0	09/90 → 04/03	62 / 84		<b>2147902</b> Lucas	21479 192 1 4 [-] 129.9 x 65.2 x 19.2	ø 282 mm solid disc Lucas ⊕ rim size 15" → 70-X-250000 → 04/99 Fist-type cal.		<b>2344605</b> Lucas	23446 165 1 5 [+] 94.8 x 51 x 16.5 ø 294 mm ⊕ rim size 16" 05/97 →
				<b>2163501</b> Lucas	21635 182 1 5 [-] 91.8 x 80 x 18.2	ø 280 mm vented disc Lucas ⊕ rim size 15" → 70-X-250000 → 04/99 Frame saddle		<b>82059600</b> Lucas	70-T-200001 → 01/96 →
				<b>2188302</b> Teves	21883 196 0 5 [-] 156.3 x 68.5 x 19.6	ø 280 mm Teves vented disc ⊕ rim size 15" 70-T-200001 → → 70-X-250000 01/96 → → 04/99 Fist-type cal.		<b>82539700</b> Lucas	ø 294 mm ⊕ rim size 16" 05/97 →
				<b>2147903</b> Lucas	21479 192 1 5 [+] 129.9 x 65.2 x 19.2	ø 282 mm solid disc Lucas ⊕ rim size 15" 70-Y-000001 → 05/99 → Fist-type cal.		<b>82063300</b> Lucas	
				<b>2188501</b> Teves	21885 206 0 5 [+] 156.5 x 68.5 x 20.6	ø 280 mm vented disc Teves ⊕ rim size 15" 70-Y-000001 → 05/99 → Fist-type cal.		<b>91044600</b>	ø 268 x W 56 → 70-T-199000 → 12/95
				<b>2303401</b> Teves	23034 186 0 5 [+] 156.3 x 78.5 x 18.6	ø 300 mm ⊕ rim size 16" 70-W-000001 → → 70-1-000954 05/97 → → 05/00		<b>97008500</b> Bendix	→ 70-T-199000 → 12/95
				<b>2317602</b> Lucas	23176 182 1 5 [+] 91.8 x 80 x 18.2	ø 280 mm vented disc Lucas ⊕ rim size 15" 70-Y-000001 → 05/99 → Frame saddle		<b>92083903</b>	ø 280 x 12 x 40.3 ⊕ rim size 15" 70-T-200001 → 01/96 →
				<b>2326903</b> Teves	23269 201 0 5 [+] 161.3 x 74.4/72.9 x 20.1	ø 313 mm ⊕ rim size 16" 70-1-000955 → 05/00 →		<b>92098103</b>	ø 294 x 13.5 x 41 ⊕ rim size 16" 05/97 →
								<b>92098105</b>	ø 294 x 13.5 x 41 ⊕ rim size 16" 05/97 →
								<b>94012400</b>	ø 268,0 x IH 68 → 70-T-199000 → 12/95

T-Z



kW / hp

**VOLKSWAGEN****VOLKSWAGEN****TRANSPORTER IV Bus (70XB, 70XC, 7DB, 7DW) 09/90→04/03**

1.9 TD 2.0	10/92→04/03 09/90→04/03	50 / 68 62 / 84	<b>82032400</b> Lucas		Lucas vented disc ⊕ rim size 15" →70-X-250000 →04/99			
			<b>82029300</b> Teves		⊕ rim size 16" 70-1-000955 → 05/00 →			
			<b>82062900</b> Teves		Teves			
			<b>82076900</b> Teves		70-T-200001 → 01/96 → ⊕ rim size 15"			
			<b>82503000</b> Teves		→70-1-000954 →05/00 ⊕ rim size 16"			
			<b>82540700</b> Teves		∅ 313 mm ⊕ rim size 16" 70-1-000955 → 05/00 →			
			<b>92055900</b>	∅ 260 x 16 x 64.2	⊕ rim size 14" →70-T-199000 → 12/95 Fist-type cal.			
			<b>92058500</b>	∅ 282 x 18 x 64.7	⊕ rim size 15" →70-T-199000 → 12/95 Fist-type cal.			
			<b>92083703</b>	∅ 282 x 18 x 55.2	⊕ rim size 15" 70-T-200001 → 01/96 → Fist-type cal.			
			<b>92083705</b>	∅ 282 x 18 x 55.2	⊕ rim size 15" 70-T-200001 → 01/96 → Fist-type cal.			
			<b>92056000</b>	∅ 280 x 24 x 64.7	⊕ rim size 15" →70-T-199000 → 12/95 Frame saddle			
			<b>92109900</b>	∅ 313 x 26 x 56.2	⊕ rim size 16" 70-1-000955 → 05/00 →			
			<b>92083803</b>	∅ 280 x 24 x 55.2	⊕ rim size 15" 70-T-200001 → 01/96 → Fist-type cal. Frame saddle			
			<b>92083805</b>	∅ 280 x 24 x 55.2	⊕ rim size 15" 70-T-200001 → 01/96 → Fist-type cal. Frame saddle			
			<b>92109803</b>	∅ 300 x 26 x 56	⊕ rim size 16" 70-W-000001 → →70-1-000954 05/97 → →05/00			
			<b>92109903</b>	∅ 313 x 26 x 56.2	⊕ rim size 16" 70-1-000955 → 05/00 →			
			<b>92109905</b>	∅ 313 x 26 x 56.2	⊕ rim size 16" 70-1-000955 → 05/00 →			
2.4 D	09/90→04/98	57 / 78	<b>2012401</b> Lucas	20124 190 1 4 [-] 129.8 x 54.5 x 19	∅ 260 mm ⊕ rim size 14" →70-T-199000 → 12/95 Fist-type cal.	<b>2322416</b> Lucas	23224 173 1 5 [+] 94.8 x 51 x 17.3	∅ 280 mm ⊕ rim size 15" 70-T-200001 → 01/96 →
			<b>2147902</b> Lucas	21479 192 1 4 [-] 129.9 x 65.2 x 19.2	∅ 282 mm solid disc Lucas ⊕ rim size 15" Fist-type cal.	<b>2344605</b> Lucas	23446 165 1 5 [+] 94.8 x 51 x 16.5	∅ 294 mm ⊕ rim size 16" 05/97 →
			<b>2163501</b> Lucas	21635 182 1 5 [-] 91.8 x 80 x 18.2	∅ 280 mm vented disc Lucas ⊕ rim size 15" Frame saddle	<b>82059600</b> Lucas		70-T-200001 → 01/96 →
			<b>2188302</b> Teves	21883 196 0 5 [-] 156.3 x 68.5 x 19.6	∅ 280 mm Teves vented disc ⊕ rim size 15" 70-T-200001 → 01/96 → Fist-type cal.	<b>82539700</b>		∅ 294 mm ⊕ rim size 16" 05/97 →
			<b>2303401</b> Teves	23034 186 0 5 [+] 156.3 x 78.5 x 18.6	∅ 300 mm ⊕ rim size 16" 70-W-000001 → 05/97 →	<b>91044600</b>	∅ 268 x W 56	
			<b>82032400</b> Lucas		Lucas vented disc ⊕ rim size 15"	<b>97008500</b> Bendix		→70-T-199000 → 12/95
			<b>82062900</b> Teves		Teves	<b>92083903</b>	∅ 280 x 12 x 40.3	⊕ rim size 15" 70-T-200001 → 01/96 →
			<b>82076900</b> Teves		70-T-200001 → 01/96 → ⊕ rim size 15"	<b>92098103</b>	∅ 294 x 13.5 x 41	⊕ rim size 16" 05/97 →
			<b>82503000</b> Teves		⊕ rim size 16"	<b>92098105</b>	∅ 294 x 13.5 x 41	⊕ rim size 16" 05/97 →
			<b>92055900</b>	∅ 260 x 16 x 64.2	⊕ rim size 14" →70-T-199000 → 12/95 Fist-type cal.	<b>94012400</b>	∅ 268,0 x IH 68	→70-T-199000 → 12/95
			<b>92058500</b>	∅ 282 x 18 x 64.7	⊕ rim size 15" →70-T-199000 → 12/95 Fist-type cal.			
			<b>92083703</b>	∅ 282 x 18 x 55.2	⊕ rim size 15" 70-T-200001 → 01/96 → Fist-type cal.			
			<b>92083705</b>	∅ 282 x 18 x 55.2	⊕ rim size 15" 70-T-200001 → 01/96 → Fist-type cal.			
			<b>92056000</b>	∅ 280 x 24 x 64.7	⊕ rim size 15" →70-T-199000 → 12/95 Frame saddle			
			<b>92083803</b>	∅ 280 x 24 x 55.2	⊕ rim size 15" 70-T-200001 → 01/96 → Fist-type cal. Frame saddle			
			<b>92083805</b>	∅ 280 x 24 x 55.2	⊕ rim size 15" 70-T-200001 → 01/96 → Fist-type cal. Frame saddle			
			<b>92109803</b>	∅ 300 x 26 x 56	⊕ rim size 16" 70-W-000001 → 05/97 →			

T-Z



kW / hp

**VOLKSWAGEN****VOLKSWAGEN****TRANSPORTER IV Bus (70XB, 70XC, 7DB, 7DW) 09/90 → 04/03**

2.4 D 2.5 TDI 2.5 TDI	08/97→04/03 05/98→04/03 05/98→04/03	55 / 75 65 / 88 111 / 151	<b>2147902</b> Lucas	21479 192 1 4 [-] 129.9 x 65.2 x 19.2	Ø 282 mm solid disc Lucas ⊕ rim size 15" →70-X-250000 →04/99 Fist-type cal.	<b>2322416</b> Lucas	23224 173 1 5 [+] 94.8 x 51 x 17.3	Ø 280 mm ⊕ rim size 15"
			<b>2163501</b> Lucas	21635 182 1 5 [-] 91.8 x 80 x 18.2	Ø 280 mm vented disc Lucas ⊕ rim size 15" →70-X-250000 →04/99 Frame saddle	<b>2344605</b> Lucas	23446 165 1 5 [+] 94.8 x 51 x 16.5	Ø 294 mm ⊕ rim size 16"
			<b>2188302</b> Teves	21883 196 0 5 [-] 156.3 x 68.5 x 19.6	Ø 280 mm Teves vented disc ⊕ rim size 15" →70-X-250000 →04/99 Fist-type cal.	<b>82059600</b> Lucas		
			<b>2188302</b> Teves			<b>82539700</b> Lucas		Ø 294 mm ⊕ rim size 16"
			<b>2147903</b> Lucas	21479 192 1 5 [+] 129.9 x 65.2 x 19.2	Ø 282 mm solid disc Lucas ⊕ rim size 15" 70-Y-000001 → 05/99 → Fist-type cal.	<b>92083903</b> PRO	Ø 280 x 12 x 40.3	⊕ rim size 15"
			<b>2188501</b> Teves	21885 206 0 5 [+] 156.5 x 68.5 x 20.6	Ø 280 mm vented disc Teves ⊕ rim size 15" 70-Y-000001 → 05/99 → Fist-type cal.	<b>92098103</b> PRO	Ø 294 x 13.5 x 41	⊕ rim size 16"
			<b>2303401</b> Teves	23034 186 0 5 [+] 156.3 x 78.5 x 18.6	Ø 300 mm ⊕ rim size 16" →70-1-000954 →05/00	<b>92098105</b> PRO	Ø 294 x 13.5 x 41	⊕ rim size 16"
			<b>2317602</b> Lucas	23176 182 1 5 [+] 91.8 x 80 x 18.2	Ø 280 mm vented disc Lucas ⊕ rim size 15" 70-Y-000001 → 05/99 → Frame saddle			
			<b>2326903</b> Teves	23269 201 0 5 [+] 161.3 x 74.4/72.9 x 20.1	Ø 313 mm ⊕ rim size 16" 70-1-000955 → 05/00 →			
			<b>82032400</b> Lucas		Lucas vented disc ⊕ rim size 15" →70-X-250000 →04/99			
			<b>82029300</b> Teves		⊕ rim size 16" 70-1-000955 → 05/00 →			
			<b>82062900</b> Teves		Teves			
			<b>82076900</b> Teves		⊕ rim size 15"			
			<b>82503000</b> Teves		→70-1-000954 →05/00 ⊕ rim size 16"			
			<b>82540700</b> Teves		Ø 313 mm ⊕ rim size 16" 70-1-000955 → 05/00 →			
			<b>92083703</b> PRO	Ø 282 x 18 x 55.2	⊕ rim size 15" Fist-type cal.			
			<b>92083705</b> PRO	Ø 282 x 18 x 55.2	⊕ rim size 15" Fist-type cal.			
			<b>92109900</b> PRO	Ø 313 x 26 x 56.2	⊕ rim size 16" 70-1-000955 → 05/00 →			
			<b>92083803</b> PRO	Ø 280 x 24 x 55.2	⊕ rim size 15" Fist-type cal. Frame saddle			
			<b>92083805</b> PRO	Ø 280 x 24 x 55.2	⊕ rim size 15" Fist-type cal. Frame saddle			
			<b>92109803</b> PRO	Ø 300 x 26 x 56	⊕ rim size 16" →70-1-000954 →05/00			
			<b>92109903</b> PRO	Ø 313 x 26 x 56.2	⊕ rim size 16" 70-1-000955 → 05/00 →			
			<b>92109905</b> PRO	Ø 313 x 26 x 56.2	⊕ rim size 16" 70-1-000955 → 05/00 →			
2.4 D Syncro	10/92→09/98	57 / 78	<b>2012401</b> Lucas	20124 190 1 4 [-] 129.8 x 54.5 x 19	Ø 260 mm ⊕ rim size 14" →70-T-199000 →12/95 Fist-type cal.	<b>2322416</b> Lucas	23224 173 1 5 [+] 94.8 x 51 x 17.3	Ø 280 mm ⊕ rim size 15" 70-T-200001 → 01/96 →
			<b>2147902</b> Lucas	21479 192 1 4 [-] 129.9 x 65.2 x 19.2	Ø 282 mm solid disc Lucas ⊕ rim size 15" Fist-type cal.	<b>2344605</b> Lucas	23446 165 1 5 [+] 94.8 x 51 x 16.5	Ø 294 mm ⊕ rim size 16" 05/97 →
			<b>2163501</b> Lucas	21635 182 1 5 [-] 91.8 x 80 x 18.2	Ø 280 mm vented disc Lucas ⊕ rim size 15" Frame saddle	<b>82059600</b> Lucas		70-T-200001 → 01/96 →
			<b>2188302</b> Teves	21883 196 0 5 [-] 156.3 x 68.5 x 19.6	Ø 280 mm Teves vented disc ⊕ rim size 15" 70-T-200001 → 01/96 → Fist-type cal.	<b>82539700</b> Lucas		Ø 294 mm ⊕ rim size 16" 05/97 →
			<b>2303401</b> Teves	23034 186 0 5 [+] 156.3 x 78.5 x 18.6	Ø 300 mm ⊕ rim size 16" 70-W-000001 → 05/97 →	<b>82063300</b> Lucas		
			<b>82032400</b> Lucas		Lucas vented disc ⊕ rim size 15"	<b>91044600</b> Bendix	Ø 268 x W 56	→70-T-199000 →12/95
			<b>82062900</b> Teves		Teves	<b>97008500</b> Bendix		→70-T-199000 →12/95
			<b>82076900</b> Teves		70-T-200001 → 01/96 → ⊕ rim size 15"	<b>92083903</b> PRO	Ø 280 x 12 x 40.3	⊕ rim size 15" 70-T-200001 → 01/96 →
			<b>82503000</b> Teves		⊕ rim size 16"	<b>92098103</b> PRO	Ø 294 x 13.5 x 41	⊕ rim size 16" 05/97 →
			<b>92055900</b> PRO	Ø 260 x 16 x 64.2	⊕ rim size 14" →70-T-199000 →12/95 Fist-type cal.	<b>92098105</b> PRO	Ø 294 x 13.5 x 41	⊕ rim size 16" 05/97 →
			<b>92058500</b> PRO	Ø 282 x 18 x 64.7	⊕ rim size 15" →70-T-199000 →12/95 Fist-type cal.	<b>94012400</b> PRO	Ø 268,0 x IH 68	→70-T-199000 →12/95
			<b>92083703</b> PRO	Ø 282 x 18 x 55.2	⊕ rim size 15" 70-T-200001 → 01/96 → Fist-type cal.			

T-Z



kW / hp

**VOLKSWAGEN****VOLKSWAGEN****TRANSPORTER IV Bus (70XB, 70XC, 7DB, 7DW) 09/90→04/03**

2.4 D Syncro 10/92→09/98 57 / 178		<b>92083705</b>	ø 282 x 18 x 55.2	⊕ rim size 15" 70-T-200001→ 01/96→ Fist-type cal.																																															
			<b>92056000</b>	ø 280 x 24 x 64.7				⊕ rim size 15" →70-T-199000 →12/95 Frame saddle																																											
			<b>92083803</b>	ø 280 x 24 x 55.2				⊕ rim size 15" 70-T-200001→ 01/96→ Fist-type cal. Frame saddle																																											
			<b>92083805</b>	ø 280 x 24 x 55.2				⊕ rim size 15" 70-T-200001→ 01/96→ Fist-type cal. Frame saddle																																											
			<b>92109803</b>	ø 300 x 26 x 56				⊕ rim size 16" 70-W-000001→ 05/97→																																											
2.4 TDI 09/96→12/97 130 / 177		<b>2147903</b> Lucas	21479 192 1 5 [+] 129.9 x 65.2 x 19.2	Ø 282 mm solid disc Lucas ⊕ rim size 15" Fist-type cal.		<b>2322416</b> Lucas	23224 173 1 5 [+] 94.8 x 51 x 17.3	Ø 280 mm ⊕ rim size 15"																																											
			<b>2188501</b> Teves	21885 206 0 5 [+] 156.5 x 68.5 x 20.6					Ø 280 mm vented disc Teves ⊕ rim size 15" Fist-type cal.	<b>2344605</b> Lucas	23446 165 1 5 [+] 94.8 x 51 x 16.5	Ø 294 mm ⊕ rim size 16"																																							
			<b>2317602</b> Lucas	23176 182 1 5 [+] 91.8 x 80 x 18.2					Ø 280 mm vented disc Lucas ⊕ rim size 15" Frame saddle				<b>82059600</b> Lucas																																						
			<b>2326903</b> Teves	23269 201 0 5 [+] 161.3 x 74.4/72.9 x 20.1					Ø 313 mm ⊕ rim size 16"							<b>82539700</b>		Ø 294 mm ⊕ rim size 16"																																	
			<b>82029300</b> Teves						⊕ rim size 16"										<b>82063300</b> Lucas																																
			<b>82062900</b> Teves						Teves														<b>92083903</b>	ø 280 x 12 x 40.3	⊕ rim size 15"																										
			<b>82076900</b> Teves						⊕ rim size 15"																		<b>92098103</b>	ø 294 x 13.5 x 41	⊕ rim size 16"																						
			<b>82540700</b> Teves						Ø 313 mm ⊕ rim size 16"																						<b>92098105</b>	ø 294 x 13.5 x 41	⊕ rim size 16"																		
			<b>92083703</b>	ø 282 x 18 x 55.2					⊕ rim size 15" Fist-type cal.																																										
			<b>92083705</b>	ø 282 x 18 x 55.2					⊕ rim size 15" Fist-type cal.																																										
			<b>92109900</b>	ø 313 x 26 x 56.2					⊕ rim size 16"																																										
			<b>92083803</b>	ø 280 x 24 x 55.2					⊕ rim size 15" Fist-type cal. Frame saddle																																										
			<b>92083805</b>	ø 280 x 24 x 55.2					⊕ rim size 15" Fist-type cal. Frame saddle																																										
			<b>92109903</b>	ø 313 x 26 x 56.2					⊕ rim size 16"																																										
			<b>92109905</b>	ø 313 x 26 x 56.2					⊕ rim size 16"																																										
2.5 2.5 Syncro 2.5 TDI 11/90→04/03 11/92→04/03 09/95→04/03 81 / 110 81 / 110 75 / 102		<b>2147902</b> Lucas	21479 192 1 4 [-] 129.9 x 65.2 x 19.2	Ø 282 mm solid disc Lucas ⊕ rim size 15" →70-X-250000 →04/99 Fist-type cal.		<b>2322416</b> Lucas	23224 173 1 5 [+] 94.8 x 51 x 17.3	Ø 280 mm ⊕ rim size 15" 70-T-200001→ 01/96→																																											
			<b>2163501</b> Lucas	21635 182 1 5 [-] 91.8 x 80 x 18.2					Ø 280 mm vented disc Lucas ⊕ rim size 15" →70-X-250000 →04/99 Frame saddle	<b>2344605</b> Lucas	23446 165 1 5 [+] 94.8 x 51 x 16.5	Ø 294 mm ⊕ rim size 16" 05/97→																																							
			<b>2188302</b> Teves	21883 196 0 5 [-] 156.3 x 68.5 x 19.6					Ø 280 mm Teves vented disc ⊕ rim size 15" 70-T-200001→ →70-X-250000 01/96→ →04/99 Fist-type cal.					<b>82059600</b> Lucas	70-T-200001→ 01/96→																																				
			<b>2147903</b> Lucas	21479 192 1 5 [+] 129.9 x 65.2 x 19.2					Ø 282 mm solid disc Lucas ⊕ rim size 15" 70-Y-000001→ 05/99→ Fist-type cal.								<b>82539700</b>	Ø 294 mm ⊕ rim size 16" 05/97→																																	
			<b>2188501</b> Teves	21885 206 0 5 [+] 156.5 x 68.5 x 20.6					Ø 280 mm vented disc Teves ⊕ rim size 15" 70-Y-000001→ 05/99→ Fist-type cal.											<b>82063300</b> Lucas	70-T-200001→ 01/96→																														
			<b>2303401</b> Teves	23034 186 0 5 [+] 156.3 x 78.5 x 18.6					Ø 300 mm ⊕ rim size 16" 70-W-000001→ →70-1-000954 05/97→ →05/00														<b>91044600</b>	ø 268 x W 56 →70-T-199000 →12/95																											
			<b>2317602</b> Lucas	23176 182 1 5 [+] 91.8 x 80 x 18.2					Ø 280 mm vented disc Lucas ⊕ rim size 15" 70-Y-000001→ 05/99→ Frame saddle																	<b>97008500</b> Bendix	→70-T-199000 →12/95																								
			<b>2326903</b> Teves	23269 201 0 5 [+] 161.3 x 74.4/72.9 x 20.1					Ø 313 mm ⊕ rim size 16" 70-1-000955→ 05/00→																				<b>92083903</b>	ø 280 x 12 x 40.3 ⊕ rim size 15" 70-T-200001→ 01/96→																					
			<b>82032400</b> Lucas						Lucas vented disc ⊕ rim size 15" →70-X-250000 →04/99																							<b>92098103</b>	ø 294 x 13.5 x 41 ⊕ rim size 16" 05/97→																		
			<b>82029300</b> Teves						⊕ rim size 16" 70-1-000955→ 05/00→																										<b>92098105</b>	ø 294 x 13.5 x 41 ⊕ rim size 16" 05/97→															
			<b>82062900</b> Teves						Teves																																										
			<b>82076900</b> Teves						70-T-200001→ 01/96→ ⊕ rim size 15"																																<b>94012400</b>	ø 268,0 x IH 68 →70-T-199000 →12/95									
			<b>82503000</b> Teves						→70-1-000954 →05/00 ⊕ rim size 16"																																										



kW / hp

**VOLKSWAGEN****VOLKSWAGEN****TRANSPORTER IV Bus (70XB, 70XC, 7DB, 7DW) 09/90 → 04/03**

2.5	11/90 → 04/03	81 / 110		<b>82540700</b> Teves		Ø 313 mm ⊕ rim size 16" 70-1-000955 → 05/00 →				
2.5 Syncro	11/92 → 04/03	81 / 110		<b>92058500</b>	Ø 282 x 18 x 64.7	⊕ rim size 15" → 70-T-199000 → 12/95 Fist-type cal.				
2.5 TDI	09/95 → 04/03	75 / 102		<b>92083703</b>	Ø 282 x 18 x 55.2	⊕ rim size 15" 70-T-200001 → 01/96 → Fist-type cal.				
				<b>92083705</b>	Ø 282 x 18 x 55.2	⊕ rim size 15" 70-T-200001 → 01/96 → Fist-type cal.				
				<b>92056000</b>	Ø 280 x 24 x 64.7	⊕ rim size 15" → 70-T-199000 → 12/95 Frame saddle				
				<b>92109900</b>	Ø 313 x 26 x 56.2	⊕ rim size 16" 70-1-000955 → 05/00 →				
				<b>92083803</b>	Ø 280 x 24 x 55.2	⊕ rim size 15" 70-T-200001 → 01/96 → Fist-type cal. Frame saddle				
				<b>92083805</b>	Ø 280 x 24 x 55.2	⊕ rim size 15" 70-T-200001 → 01/96 → Fist-type cal. Frame saddle				
				<b>92109803</b>	Ø 300 x 26 x 56	⊕ rim size 16" 70-W-000001 → → 70-1-000954 05/97 → → 05/00				
				<b>92109903</b>	Ø 313 x 26 x 56.2	⊕ rim size 16" 70-1-000955 → 05/00 →				
				<b>92109905</b>	Ø 313 x 26 x 56.2	⊕ rim size 16" 70-1-000955 → 05/00 →				
2.5	09/91 → 12/95	80 / 108		<b>2012401</b> Lucas	20124 190 1 4 [-] 129.8 x 54.5 x 19	PR 1LA		<b>91044600</b>	Ø 268 x W 56	
				<b>2147902</b> Lucas	21479 192 1 4 [-] 129.9 x 65.2 x 19.2	PR 1LP		<b>94012400</b>	Ø 268,0 x IH 68	
				<b>2163501</b> Lucas	21635 182 1 5 [-] 91.8 x 80 x 18.2	PR 1LE				
				<b>92059900</b>	Ø 260 x 16 x 64.2	PR 1LA				
				<b>92058500</b>	Ø 282 x 18 x 64.7	PR 1LP				
				<b>92056000</b>	Ø 280 x 24 x 64.7	PR 1LE				
2.5	08/96 → 04/03	85 / 115		<b>2147902</b> Lucas	21479 192 1 4 [-] 129.9 x 65.2 x 19.2	Ø 282 mm solid disc Lucas ⊕ rim size 15" → 70-X-250000 → 04/99 Fist-type cal.		<b>2322416</b> Lucas	23224 173 1 5 [+] 94.8 x 51 x 17.3	Ø 280 mm ⊕ rim size 15"
2.5 Syncro	07/96 → 04/03	85 / 115		<b>2163501</b> Lucas	21635 182 1 5 [-] 91.8 x 80 x 18.2	Ø 280 mm vented disc Lucas ⊕ rim size 15" → 70-X-250000 → 04/99 Frame saddle		<b>2344605</b> Lucas	23446 165 1 5 [+] 94.8 x 51 x 16.5	Ø 294 mm ⊕ rim size 16" 05/97 →
2.5 TDI Syncro	01/96 → 04/03	75 / 102		<b>2188302</b> Teves	21883 196 0 5 [-] 156.3 x 68.5 x 19.6	Ø 280 mm Teves vented disc ⊕ rim size 15" → 70-X-250000 → 04/99 Fist-type cal.		<b>82059600</b> Lucas		Ø 294 mm ⊕ rim size 16" 05/97 →
				<b>2147903</b> Lucas	21479 192 1 5 [+] 129.9 x 65.2 x 19.2	Ø 282 mm solid disc Lucas ⊕ rim size 15" 70-Y-000001 → 05/99 → Fist-type cal.		<b>82539700</b> Lucas		Ø 294 mm ⊕ rim size 16" 05/97 →
				<b>2188501</b> Teves	21885 206 0 5 [+] 156.5 x 68.5 x 20.6	Ø 280 mm vented disc Teves ⊕ rim size 15" 70-Y-000001 → 05/99 → Fist-type cal.		<b>82063300</b> Lucas		
				<b>2303401</b> Teves	23034 186 0 5 [+] 156.3 x 78.5 x 18.6	Ø 300 mm ⊕ rim size 16" 70-W-000001 → → 70-1-000954 05/97 → → 05/00		<b>92083903</b>	Ø 280 x 12 x 40.3	⊕ rim size 15"
				<b>2317602</b> Lucas	23176 182 1 5 [+] 91.8 x 80 x 18.2	Ø 280 mm vented disc Lucas ⊕ rim size 15" 70-Y-000001 → 05/99 → Frame saddle		<b>92098103</b>	Ø 294 x 13.5 x 41	⊕ rim size 16" 05/97 →
				<b>2326903</b> Teves	23269 201 0 5 [+] 161.3 x 74.4/72.9 x 20.1	Ø 313 mm ⊕ rim size 16" 70-1-000955 → 05/00 →		<b>92098105</b>	Ø 294 x 13.5 x 41	⊕ rim size 16" 05/97 →
				<b>82032400</b> Lucas		Lucas vented disc ⊕ rim size 15" → 70-X-250000 → 04/99				
				<b>82029300</b> Teves		⊕ rim size 16" 70-1-000955 → 05/00 →				
				<b>82062900</b> Teves		Teves				
				<b>82076900</b> Teves		⊕ rim size 15"				
				<b>82503000</b> Teves		→ 70-1-000954 → 05/00 ⊕ rim size 16"				
				<b>82540700</b> Teves		Ø 313 mm ⊕ rim size 16" 70-1-000955 → 05/00 →				
				<b>92083703</b>	Ø 282 x 18 x 55.2	⊕ rim size 15" Fist-type cal.				

T-Z



kW / hp

**VOLKSWAGEN****VOLKSWAGEN****TRANSPORTER IV Bus (70XB, 70XC, 7DB, 7DW) 09/90→04/03**

2.5	08/96→04/03	85 / 115		<b>92083705</b>	ø 282 x 18 x 55.2	⊕ rim size 15" Fist-type cal.			
2.5 Syncro	07/96→04/03	85 / 115		<b>92109900</b>	ø 313 x 26 x 56.2	⊕ rim size 16" 70-1-000955→ 05/00→			
2.5 TDI Syncro	01/96→04/03	75 / 102		<b>92083803</b>	ø 280 x 24 x 55.2	⊕ rim size 15" Fist-type cal. Frame saddle			
				<b>92083805</b>	ø 280 x 24 x 55.2	⊕ rim size 15" Fist-type cal. Frame saddle			
				<b>92109803</b>	ø 300 x 26 x 56	⊕ rim size 16" 70-W-000001→ →70-1-000954 05/97→ →05/00			
				<b>92109903</b>	ø 313 x 26 x 56.2	⊕ rim size 16" 70-1-000955→ 05/00→			
				<b>92109905</b>	ø 313 x 26 x 56.2	⊕ rim size 16" 70-1-000955→ 05/00→			

2.8 VR6	04/00→04/03	150 / 204		<b>2326903</b>	23269 201 0 5 [+] 161.3 x 74.4/72.9 x 20.1			<b>2344605</b>	23446 165 1 5 [+] 94.8 x 51 x 16.5
				<b>82029300</b>	Teves			<b>82059600</b>	Lucas
				<b>82062900</b>	Teves	Teves		<b>82539700</b>	
				<b>82540700</b>	Teves			<b>82063300</b>	Lucas
				<b>92109900</b>	ø 313 x 26 x 56.2			<b>92098103</b>	ø 294 x 13.5 x 41
				<b>92109903</b>	ø 313 x 26 x 56.2			<b>92098105</b>	ø 294 x 13.5 x 41
				<b>92109905</b>	ø 313 x 26 x 56.2				

2.8 VR 6	11/95→04/00	103 / 140		<b>2163501</b>	21635 182 1 5 [-] 91.8 x 80 x 18.2	⊖ 280 mm vented disc Lucas ⊕ rim size 15" →70-X-250000 →04/99 Frame saddle		<b>2322416</b>	23224 173 1 5 [+] 94.8 x 51 x 17.3	⊖ 280 mm ⊕ rim size 15" 70-T-200001→ 01/96→
				<b>2188302</b>	21883 196 0 5 [-] 156.3 x 68.5 x 19.6	⊖ 280 mm Teves vented disc ⊕ rim size 15" 70-T-200001→ →70-X-250000 01/96→ →04/99 Fist-type cal.		<b>2344605</b>	23446 165 1 5 [+] 94.8 x 51 x 16.5	⊖ 294 mm ⊕ rim size 16" 05/97→
				<b>2188501</b>	21885 206 0 5 [+] 156.5 x 68.5 x 20.6	⊖ 280 mm vented disc Teves ⊕ rim size 15" 70-Y-000001→ 05/99→ Fist-type cal.		<b>82059600</b>	Lucas	70-T-200001→ 01/96→
				<b>2303401</b>	23034 186 0 5 [+] 156.3 x 78.5 x 18.6	⊖ 300 mm ⊕ rim size 16" 70-W-000001→ 05/97→		<b>82539700</b>		⊖ 294 mm ⊕ rim size 16" 05/97→
				<b>2317602</b>	23176 182 1 5 [+] 91.8 x 80 x 18.2	⊖ 280 mm vented disc Lucas ⊕ rim size 15" 70-Y-000001→ 05/99→ Frame saddle		<b>91044600</b>	ø 268 x W 56	→70-T-199000 →12/95
				<b>82032400</b>	Lucas	Lucas vented disc ⊕ rim size 15" →70-X-250000 →04/99		<b>97008500</b>	Bendix	→70-T-199000 →12/95
				<b>82062900</b>	Teves			<b>92083903</b>	ø 280 x 12 x 40.3	⊕ rim size 15" 70-T-200001→ 01/96→
				<b>82076900</b>	Teves	70-T-200001→ 01/96→ ⊕ rim size 15"		<b>92098103</b>	ø 294 x 13.5 x 41	⊕ rim size 16" 05/97→
				<b>82503000</b>	Teves	⊕ rim size 16"		<b>92098105</b>	ø 294 x 13.5 x 41	⊕ rim size 16" 05/97→
				<b>92058500</b>	ø 282 x 18 x 64.7	⊕ rim size 15" →70-T-199000 →12/95 Fist-type cal.		<b>94012400</b>	ø 268,0 x IH 68	→70-T-199000 →12/95
				<b>92056000</b>	ø 280 x 24 x 64.7	⊕ rim size 15" →70-T-199000 →12/95 Frame saddle				
				<b>92083803</b>	ø 280 x 24 x 55.2	⊕ rim size 15" 70-T-200001→ 01/96→ Fist-type cal. Frame saddle				
				<b>92083805</b>	ø 280 x 24 x 55.2	⊕ rim size 15" 70-T-200001→ 01/96→ Fist-type cal. Frame saddle				
				<b>92109803</b>	ø 300 x 26 x 56	⊕ rim size 16" 70-W-000001→ 05/97→				

**TRANSPORTER IV Box (70XA) 07/90→04/03**

1.9 D	07/90→12/95	45 / 61		<b>2012401</b>	20124 190 1 4 [-] 129.8 x 54.5 x 19	⊖ 260 mm ⊕ rim size 14" →70-T-199000 Fist-type cal.		<b>91044600</b>	ø 268 x W 56	→70-T-199000
1.9 D	09/90→12/95	44 / 60		<b>2147902</b>	21479 192 1 4 [-] 129.9 x 65.2 x 19.2	⊖ 282 mm solid disc Lucas ⊕ rim size 15" →70-X-250000 Fist-type cal.		<b>97008500</b>	Bendix	→70-T-199000
				<b>2163501</b>	21635 182 1 5 [-] 91.8 x 80 x 18.2	⊖ 280 mm vented disc Lucas ⊕ rim size 15" →70-X-250000 Frame saddle		<b>94012400</b>	ø 268,0 x IH 68	→70-T-199000
				<b>82032400</b>	Lucas	Lucas vented disc ⊕ rim size 15" →70-X-250000				



kW / hp



## VOLKSWAGEN

## VOLKSWAGEN

## TRANSPORTER IV Box (70XA) 07/90→04/03

1.9 D 1.9 D	07/90→12/95 09/90→12/95	45 / 61 44 / 60		<b>92055900</b> Ø 260 x 16 x 64.2	⊕ rim size 14" →70-T-199000 Fist-type cal.				
				<b>92058500</b> Ø 282 x 18 x 64.7	⊕ rim size 15" →70-T-199000 Fist-type cal.				
				<b>92056000</b> Ø 280 x 24 x 64.7	⊕ rim size 15" →70-T-199000 Frame saddle				
1.9 TD 2.0	10/92→04/03 07/90→04/03	50 / 68 62 / 84		<b>2012401</b> Lucas 20124 190 1 4 [-] 129.8 x 54.5 x 19	Ø 260 mm ⊕ rim size 14" →70-T-199000 →12/95 Fist-type cal.		<b>2322416</b> Lucas	23224 173 1 5 [+] 94.8 x 51 x 17.3	Ø 280 mm ⊕ rim size 15" 70-T-200001 → 01/96→
				<b>2147902</b> Lucas 21479 192 1 4 [-] 129.9 x 65.2 x 19.2	Ø 282 mm solid disc Lucas ⊕ rim size 15" →70-X-250000 →04/99 Fist-type cal.		<b>2344605</b> Lucas	23446 165 1 5 [+] 94.8 x 51 x 16.5	Ø 294 mm ⊕ rim size 16" 05/97→
				<b>2163501</b> Lucas 21635 182 1 5 [-] 91.8 x 80 x 18.2	Ø 280 mm vented disc Lucas ⊕ rim size 15" →70-X-250000 →04/99 Frame saddle		<b>82059600</b> Lucas		70-T-200001 → 01/96→
				<b>2188302</b> Teves 21883 196 0 5 [-] 156.3 x 68.5 x 19.6	Ø 280 mm Teves vented disc ⊕ rim size 15" 70-T-200001→ →70-X-250000 01/96→ →04/99 Fist-type cal.		<b>82539700</b>		Ø 294 mm ⊕ rim size 16" 05/97→
				<b>2147903</b> Lucas 21479 192 1 5 [+] 129.9 x 65.2 x 19.2	Ø 282 mm solid disc Lucas ⊕ rim size 15" 70-Y-000001→ 05/99→ Fist-type cal.		<b>82063300</b> Lucas		
				<b>2188501</b> Teves 21885 206 0 5 [+] 156.5 x 68.5 x 20.6	Ø 280 mm vented disc Teves ⊕ rim size 15" 70-Y-000001→ 05/99→ Fist-type cal.		<b>91044600</b>	Ø 268 x W 56	→70-T-199000 → 12/95
				<b>2303401</b> Teves 23034 186 0 5 [+] 156.3 x 78.5 x 18.6	Ø 300 mm ⊕ rim size 16" 70-W-000001→ →70-1-000954 05/97→ →05/00		<b>97008500</b> Bendix		→70-T-199000 → 12/95
				<b>2317602</b> Lucas 23176 182 1 5 [+] 91.8 x 80 x 18.2	Ø 280 mm vented disc Lucas ⊕ rim size 15" 70-Y-000001→ 05/99→ Frame saddle		<b>92083903</b>	Ø 280 x 12 x 40.3	⊕ rim size 15" 70-T-200001 → 01/96→
				<b>2326903</b> Teves 23269 201 0 5 [+] 161.3 x 74.4/72.9 x 20.1	Ø 313 mm ⊕ rim size 16" 70-1-000955→ 05/00→		<b>92098103</b>	Ø 294 x 13.5 x 41	⊕ rim size 16" 05/97→
				<b>82032400</b> Lucas	Lucas vented disc ⊕ rim size 15" →70-X-250000 →04/99		<b>92098105</b>	Ø 294 x 13.5 x 41	⊕ rim size 16" 05/97→
				<b>82029300</b> Teves	⊕ rim size 16" 70-1-000955→ 05/00→		<b>94012400</b>	Ø 268,0 x IH 68	→70-T-199000 → 12/95
				<b>82062900</b> Teves	Teves				
				<b>82076900</b> Teves	70-T-200001→ 01/96→ ⊕ rim size 15"				
				<b>82503000</b> Teves	→70-1-000954 →05/00 ⊕ rim size 16"				
				<b>82540700</b> Teves	Ø 313 mm ⊕ rim size 16" 70-1-000955→ 05/00→				
				<b>92055900</b> Ø 260 x 16 x 64.2	⊕ rim size 14" →70-T-199000 →12/95 Fist-type cal.				
				<b>92058500</b> Ø 282 x 18 x 64.7	⊕ rim size 15" →70-T-199000 →12/95 Fist-type cal.				
				<b>92083703</b> Ø 282 x 18 x 55.2	⊕ rim size 15" 70-T-200001→ 01/96→ Fist-type cal.				
				<b>92083705</b> Ø 282 x 18 x 55.2	⊕ rim size 15" 70-T-200001→ 01/96→ Fist-type cal.				
				<b>92056000</b> Ø 280 x 24 x 64.7	⊕ rim size 15" →70-T-199000 →12/95 Frame saddle				
				<b>92109900</b> Ø 313 x 26 x 56.2	⊕ rim size 16" 70-1-000955→ 05/00→				
				<b>92083803</b> Ø 280 x 24 x 55.2	⊕ rim size 15" 70-T-200001→ 01/96→ Fist-type cal. Frame saddle				
				<b>92083805</b> Ø 280 x 24 x 55.2	⊕ rim size 15" 70-T-200001→ 01/96→ Fist-type cal. Frame saddle				
				<b>92109803</b> Ø 300 x 26 x 56	⊕ rim size 16" 70-W-000001→ →70-1-000954 05/97→ →05/00				
				<b>92109903</b> Ø 313 x 26 x 56.2	⊕ rim size 16" 70-1-000955→ 05/00→				
				<b>92109905</b> Ø 313 x 26 x 56.2	⊕ rim size 16" 70-1-000955→ 05/00→				
2.4 D 2.4 D Syncro	07/90→04/98 10/92→09/98	57 / 78 57 / 78		<b>2012401</b> Lucas 20124 190 1 4 [-] 129.8 x 54.5 x 19	Ø 260 mm ⊕ rim size 14" →70-T-199000 →12/95 Fist-type cal.		<b>2322416</b> Lucas	23224 173 1 5 [+] 94.8 x 51 x 17.3	Ø 280 mm ⊕ rim size 15" 70-T-200001 → 01/96→
							<b>2344605</b> Lucas	23446 165 1 5 [+] 94.8 x 51 x 16.5	Ø 294 mm ⊕ rim size 16" 05/97→

T-Z



kW / hp



## VOLKSWAGEN

## VOLKSWAGEN

## TRANSPORTER IV Box (70XA) 07/90 → 04/03

2.4 D 2.4 D Syncro	07/90 → 04/98 10/92 → 09/98	57 / 78 57 / 78	<b>2147902</b> Lucas	21479 192 1 4 [-] 129.9 x 65.2 x 19.2	Ø 282 mm solid disc Lucas ⊕ rim size 15" Fist-type cal.	<b>82059600</b> Lucas		70-T-200001 → 01/96 →
			<b>2163501</b> Lucas	21635 182 1 5 [-] 91.8 x 80 x 18.2	Ø 280 mm vented disc Lucas ⊕ rim size 15" Frame saddle	<b>82539700</b>		Ø 294 mm ⊕ rim size 16" 05/97 →
			<b>2188302</b> Teves	21883 196 0 5 [-] 156.3 x 68.5 x 19.6	Ø 280 mm Teves vented disc ⊕ rim size 15" 70-T-200001 → 01/96 → Fist-type cal.	<b>82063300</b> Lucas		
			<b>2303401</b> Teves	23034 186 0 5 [+] 156.3 x 78.5 x 18.6	Ø 300 mm ⊕ rim size 16" 70-W-000001 → 05/97 →	<b>91044600</b>	ø 268 x W 56	→ 70-T-199000 → 12/95
			<b>82032400</b> Lucas		Lucas vented disc ⊕ rim size 15"	<b>97008500</b> Bendix		→ 70-T-199000 → 12/95
			<b>82062900</b> Teves		Teves	<b>92083903</b>	ø 280 x 12 x 40.3	⊕ rim size 15" 70-T-200001 → 01/96 →
			<b>82076900</b> Teves		70-T-200001 → 01/96 → ⊕ rim size 15"	<b>92098103</b>	ø 294 x 13.5 x 41	⊕ rim size 16" 05/97 →
			<b>82503000</b> Teves		⊕ rim size 16"	<b>92098105</b>	ø 294 x 13.5 x 41	⊕ rim size 16" 05/97 →
			<b>92055900</b>	ø 260 x 16 x 64.2	⊕ rim size 14" → 70-T-199000 → 12/95 Fist-type cal.	<b>94012400</b>	ø 268,0 x IH 68	→ 70-T-199000 → 12/95
			<b>92058500</b>	ø 282 x 18 x 64.7	⊕ rim size 15" → 70-T-199000 → 12/95 Fist-type cal.			
			<b>92083703</b>	ø 282 x 18 x 55.2	⊕ rim size 15" 70-T-200001 → 01/96 → Fist-type cal.			
			<b>92083705</b>	ø 282 x 18 x 55.2	⊕ rim size 15" 70-T-200001 → 01/96 → Fist-type cal.			
			<b>92056000</b>	ø 280 x 24 x 64.7	⊕ rim size 15" → 70-T-199000 → 12/95 Frame saddle			
			<b>92083803</b>	ø 280 x 24 x 55.2	⊕ rim size 15" 70-T-200001 → 01/96 → Fist-type cal. Frame saddle			
			<b>92083805</b>	ø 280 x 24 x 55.2	⊕ rim size 15" 70-T-200001 → 01/96 → Fist-type cal. Frame saddle			
			<b>92109803</b>	ø 300 x 26 x 56	⊕ rim size 16" 70-W-000001 → 05/97 →			
2.4 D 2.5 TDI	08/97 → 04/03 12/98 → 04/03	55 / 75 65 / 88	<b>2147902</b> Lucas	21479 192 1 4 [-] 129.9 x 65.2 x 19.2	Ø 282 mm solid disc Lucas ⊕ rim size 15" → 70-X-250000 → 04/99 Fist-type cal.	<b>2322416</b> Lucas	23224 173 1 5 [+] 94.8 x 51 x 17.3	Ø 280 mm ⊕ rim size 15"
			<b>2163501</b> Lucas	21635 182 1 5 [-] 91.8 x 80 x 18.2	Ø 280 mm vented disc Lucas ⊕ rim size 15" → 70-X-250000 → 04/99 Frame saddle	<b>2344605</b> Lucas	23446 165 1 5 [+] 94.8 x 51 x 16.5	Ø 294 mm ⊕ rim size 16"
			<b>2188302</b> Teves	21883 196 0 5 [-] 156.3 x 68.5 x 19.6	Ø 280 mm Teves vented disc ⊕ rim size 15" → 70-X-250000 → 04/99 Fist-type cal.	<b>82059600</b> Lucas		Ø 294 mm ⊕ rim size 16"
			<b>2147903</b> Lucas	21479 192 1 5 [+] 129.9 x 65.2 x 19.2	Ø 282 mm solid disc Lucas ⊕ rim size 15" 70-Y-000001 → 05/99 → Fist-type cal.	<b>82539700</b>		
			<b>2188501</b> Teves	21885 206 0 5 [+] 156.5 x 68.5 x 20.6	Ø 280 mm vented disc Teves ⊕ rim size 15" 70-Y-000001 → 05/99 → Fist-type cal.	<b>82063300</b> Lucas		
			<b>2303401</b> Teves	23034 186 0 5 [+] 156.3 x 78.5 x 18.6	Ø 300 mm ⊕ rim size 16" → 70-1-000954 → 05/00	<b>92083903</b>	ø 280 x 12 x 40.3	⊕ rim size 15"
			<b>2317602</b> Lucas	23176 182 1 5 [+] 91.8 x 80 x 18.2	Ø 280 mm vented disc Lucas ⊕ rim size 15" 70-Y-000001 → 05/99 → Frame saddle	<b>92098103</b>	ø 294 x 13.5 x 41	⊕ rim size 16"
			<b>2326903</b> Teves	23269 201 0 5 [+] 161.3 x 74.4/72.9 x 20.1	Ø 313 mm ⊕ rim size 16" 70-1-000955 → 05/00 →	<b>92098105</b>	ø 294 x 13.5 x 41	⊕ rim size 16"
			<b>82032400</b> Lucas		Lucas vented disc ⊕ rim size 15" → 70-X-250000 → 04/99			
			<b>82029300</b> Teves		⊕ rim size 16" 70-1-000955 → 05/00 →			
			<b>82062900</b> Teves		Teves			
			<b>82076900</b> Teves		⊕ rim size 15"			
			<b>82503000</b> Teves		→ 70-1-000954 → 05/00 ⊕ rim size 16"			
			<b>82540700</b> Teves		Ø 313 mm ⊕ rim size 16" 70-1-000955 → 05/00 →			
			<b>92083703</b>	ø 282 x 18 x 55.2	⊕ rim size 15" Fist-type cal.			
			<b>92083705</b>	ø 282 x 18 x 55.2	⊕ rim size 15" Fist-type cal.			
			<b>92109900</b>	ø 313 x 26 x 56.2	⊕ rim size 16" 70-1-000955 → 05/00 →			





kW / hp

**VOLKSWAGEN****VOLKSWAGEN****TRANSPORTER IV Box (70XA) 07/90→04/03**

2.4 D 2.5 TDI	08/97→04/03 12/98→04/03	55 / 75 65 / 88		<b>92083803</b> Ø 280 x 24 x 55.2	⊕ rim size 15" Fist-type cal. Frame saddle			
				<b>92083805</b> Ø 280 x 24 x 55.2	⊕ rim size 15" Fist-type cal. Frame saddle			
				<b>92109803</b> Ø 300 x 26 x 56	⊕ rim size 16" →70-1-000954 →05/00			
				<b>92109903</b> Ø 313 x 26 x 56.2	⊕ rim size 16" 70-1-000955→ 05/00→			
				<b>92109905</b> Ø 313 x 26 x 56.2	⊕ rim size 16" 70-1-000955→ 05/00→			
2.5 2.5 Syncro 2.5 TDI 2.5 TDI Syncro	11/90→04/03 10/92→04/03 09/95→04/03 09/95→04/03	81 / 110 81 / 110 75 / 102 75 / 102		<b>2147902</b> Lucas 21479 192 1 4 [-] 129.9 x 65.2 x 19.2	Ø 282 mm solid disc Lucas ⊕ rim size 15" →70-X-250000 →04/99 Fist-type cal.		<b>2322416</b> Lucas <b>2344605</b> Lucas	23224 173 1 5 [+] 94.8 x 51 x 17.3 23446 165 1 5 [+] 94.8 x 51 x 16.5
				<b>2163501</b> Lucas 21635 182 1 5 [-] 91.8 x 80 x 18.2	Ø 280 mm vented disc Lucas ⊕ rim size 15" →70-X-250000 →04/99 Frame saddle		<b>82059600</b> Lucas <b>82539700</b>	70-T-200001→ 01/96→ Ø 294 mm ⊕ rim size 16" 05/97→
				<b>2188302</b> Teves 21883 196 0 5 [-] 156.3 x 68.5 x 19.6	Ø 280 mm Teves vented disc ⊕ rim size 15" 70-T-200001→ →70-X-250000 01/96→ →04/99 Fist-type cal.		<b>82063300</b> Lucas <b>91044600</b>	Ø 294 mm ⊕ rim size 16" 05/97→ Ø 268 x W 56 →70-T-199000 →12/95
				<b>2147903</b> Lucas 21479 192 1 5 [+] 129.9 x 65.2 x 19.2	Ø 282 mm solid disc Lucas ⊕ rim size 15" 70-Y-000001→ 05/99→ Fist-type cal.		<b>97008500</b> Bendix <b>92083903</b>	→70-T-199000 →12/95 Ø 280 x 12 x 40.3 ⊕ rim size 15" 70-T-200001→ 01/96→
				<b>2188501</b> Teves 21885 206 0 5 [+] 156.5 x 68.5 x 20.6	Ø 280 mm vented disc Teves ⊕ rim size 15" 70-Y-000001→ 05/99→ Fist-type cal.		<b>92098103</b>	⊕ rim size 16" 05/97→
				<b>2303401</b> Teves 23034 186 0 5 [+] 156.3 x 78.5 x 18.6	Ø 300 mm ⊕ rim size 16" 70-W-000001→ →70-1-000954 05/97→ →05/00		<b>92098105</b>	⊕ rim size 16" 05/97→
				<b>2317602</b> Lucas 23176 182 1 5 [+] 91.8 x 80 x 18.2	Ø 280 mm vented disc Lucas ⊕ rim size 15" 70-Y-000001→ 05/99→ Frame saddle		<b>94012400</b>	Ø 294 mm ⊕ rim size 16" 05/97→ Ø 268,0 x IH 68 →70-T-199000 →12/95
				<b>2326903</b> Teves 23269 201 0 5 [+] 161.3 x 74.4/72.9 x 20.1	Ø 313 mm ⊕ rim size 16" 70-1-000955→ 05/00→			
				<b>82032400</b> Lucas	Lucas vented disc ⊕ rim size 15" →70-X-250000 →04/99			
				<b>82029300</b> Teves	⊕ rim size 16" 70-1-000955→ 05/00→			
				<b>82062900</b> Teves	Teves			
				<b>82076900</b> Teves	70-T-200001→ 01/96→ ⊕ rim size 15"			
				<b>82503000</b> Teves	→70-1-000954 →05/00 ⊕ rim size 16"			
				<b>82540700</b> Teves	Ø 313 mm ⊕ rim size 16" 70-1-000955→ 05/00→			
				<b>92058500</b> Ø 282 x 18 x 64.7	⊕ rim size 15" →70-T-199000 →12/95 Fist-type cal.			
				<b>92083703</b> Ø 282 x 18 x 55.2	⊕ rim size 15" 70-T-200001→ 01/96→ Fist-type cal.			
				<b>92083705</b> Ø 282 x 18 x 55.2	⊕ rim size 15" 70-T-200001→ 01/96→ Fist-type cal.			
				<b>92056000</b> Ø 280 x 24 x 64.7	⊕ rim size 15" →70-T-199000 →12/95 Frame saddle			
				<b>92109900</b> Ø 313 x 26 x 56.2	⊕ rim size 16" 70-1-000955→ 05/00→			
				<b>92083803</b> Ø 280 x 24 x 55.2	⊕ rim size 15" 70-T-200001→ 01/96→ Fist-type cal. Frame saddle			
				<b>92083805</b> Ø 280 x 24 x 55.2	⊕ rim size 15" 70-T-200001→ 01/96→ Fist-type cal. Frame saddle			
				<b>92109803</b> Ø 300 x 26 x 56	⊕ rim size 16" 70-W-000001→ →70-1-000954 05/97→ →05/00			
				<b>92109903</b> Ø 313 x 26 x 56.2	⊕ rim size 16" 70-1-000955→ 05/00→			
				<b>92109905</b> Ø 313 x 26 x 56.2	⊕ rim size 16" 70-1-000955→ 05/00→			
2.5	09/91→12/94	80 / 108		<b>2012401</b> Lucas 20124 190 1 4 [-] 129.8 x 54.5 x 19	PR 1LA		<b>91044600</b>	Ø 268 x W 56
				<b>2147902</b> Lucas 21479 192 1 4 [-] 129.9 x 65.2 x 19.2	PR 1LP		<b>94012400</b>	Ø 268,0 x IH 68
				<b>2163501</b> Lucas 21635 182 1 5 [-] 91.8 x 80 x 18.2	PR 1LE			

T-Z



kW / hp



## VOLKSWAGEN

## VOLKSWAGEN

## TRANSPORTER IV Box (70XA) 07/90 → 04/03

2.5	09/91 → 12/94	80 / 108	<b>92055900</b>	ø 260 x 16 x 64.2	PR 1LA			
			<b>92058500</b>	ø 282 x 18 x 64.7	PR 1LP			
			<b>92056000</b>	ø 280 x 24 x 64.7	PR 1LE			
2.5 2.5 Syncro	08/96 → 04/03 08/96 → 04/03	85 / 115 85 / 115	<b>2147902</b> Lucas	21479 192 1 4 [-] 129.9 x 65.2 x 19.2	ø 282 mm solid disc Lucas ⊕ rim size 15" → 70-X-250000 → 04/99 Fist-type cal.	<b>2322416</b> Lucas	23224 173 1 5 [+] 94.8 x 51 x 17.3	ø 280 mm ⊕ rim size 15"
			<b>2163501</b> Lucas	21635 182 1 5 [-] 91.8 x 80 x 18.2	ø 280 mm vented disc Lucas ⊕ rim size 15" → 70-X-250000 → 04/99 Frame saddle	<b>2344605</b> Lucas	23446 165 1 5 [+] 94.8 x 51 x 16.5	ø 294 mm ⊕ rim size 16" 05/97 →
			<b>2188302</b> Teves	21883 196 0 5 [-] 156.3 x 68.5 x 19.6	ø 280 mm Teves vented disc ⊕ rim size 15" → 70-X-250000 → 04/99 Fist-type cal.	<b>82059600</b> Lucas		
			<b>2147903</b> Lucas	21479 192 1 5 [+] 129.9 x 65.2 x 19.2	ø 282 mm solid disc Lucas ⊕ rim size 15" 70-Y-000001 → 05/99 → Fist-type cal.	<b>82539700</b>		ø 294 mm ⊕ rim size 16" 05/97 →
			<b>2188501</b> Teves	21885 206 0 5 [+] 156.5 x 68.5 x 20.6	ø 280 mm vented disc Teves ⊕ rim size 15" 70-Y-000001 → 05/99 → Fist-type cal.	<b>82063300</b> Lucas		
			<b>2303401</b> Teves	23034 186 0 5 [+] 156.3 x 78.5 x 18.6	ø 300 mm ⊕ rim size 16" 70-W-000001 → → 70-1-000954 05/97 → → 05/00	<b>92083903</b>	ø 280 x 12 x 40.3	⊕ rim size 15"
			<b>2317602</b> Lucas	23176 182 1 5 [+] 91.8 x 80 x 18.2	ø 280 mm vented disc Lucas ⊕ rim size 15" 70-Y-000001 → 05/99 → Frame saddle	<b>92098103</b>	ø 294 x 13.5 x 41	⊕ rim size 16" 05/97 →
			<b>2326903</b> Teves	23269 201 0 5 [+] 161.3 x 74.4/72.9 x 20.1	ø 313 mm ⊕ rim size 16" 70-1-000955 → 05/00 →	<b>92098105</b>	ø 294 x 13.5 x 41	⊕ rim size 16" 05/97 →
			<b>82032400</b> Lucas		Lucas vented disc ⊕ rim size 15" → 70-X-250000 → 04/99			
			<b>82029300</b> Teves		⊕ rim size 16" 70-1-000955 → 05/00 →			
			<b>82062900</b> Teves		Teves			
			<b>82076900</b> Teves		⊕ rim size 15"			
			<b>82503000</b> Teves		→ 70-1-000954 → 05/00 ⊕ rim size 16"			
			<b>82540700</b> Teves		ø 313 mm ⊕ rim size 16" 70-1-000955 → 05/00 →			
			<b>92083703</b>	ø 282 x 18 x 55.2	⊕ rim size 15" Fist-type cal.			
			<b>92083705</b>	ø 282 x 18 x 55.2	⊕ rim size 15" Fist-type cal.			
			<b>92109900</b>	ø 313 x 26 x 56.2	⊕ rim size 16" 70-1-000955 → 05/00 →			
			<b>92083803</b>	ø 280 x 24 x 55.2	⊕ rim size 15" Fist-type cal. Frame saddle			
			<b>92083805</b>	ø 280 x 24 x 55.2	⊕ rim size 15" Fist-type cal. Frame saddle			
			<b>92109803</b>	ø 300 x 26 x 56	⊕ rim size 16" 70-W-000001 → → 70-1-000954 05/97 → → 05/00			
			<b>92109903</b>	ø 313 x 26 x 56.2	⊕ rim size 16" 70-1-000955 → 05/00 →			
			<b>92109905</b>	ø 313 x 26 x 56.2	⊕ rim size 16" 70-1-000955 → 05/00 →			
2.5 TDI	09/00 → 04/03	111 / 151	<b>2147903</b> Lucas	21479 192 1 5 [+] 129.9 x 65.2 x 19.2	ø 282 mm solid disc Lucas ⊕ rim size 15" Fist-type cal.	<b>2322416</b> Lucas	23224 173 1 5 [+] 94.8 x 51 x 17.3	ø 280 mm ⊕ rim size 15"
			<b>2188501</b> Teves	21885 206 0 5 [+] 156.5 x 68.5 x 20.6	ø 280 mm vented disc Teves ⊕ rim size 15" Fist-type cal.	<b>2344605</b> Lucas	23446 165 1 5 [+] 94.8 x 51 x 16.5	ø 294 mm ⊕ rim size 16"
			<b>2317602</b> Lucas	23176 182 1 5 [+] 91.8 x 80 x 18.2	ø 280 mm vented disc Lucas ⊕ rim size 15" Frame saddle	<b>82059600</b> Lucas		
			<b>2326903</b> Teves	23269 201 0 5 [+] 161.3 x 74.4/72.9 x 20.1	ø 313 mm ⊕ rim size 16"	<b>82539700</b>		ø 294 mm ⊕ rim size 16"
			<b>82029300</b> Teves		⊕ rim size 16"	<b>82063300</b> Lucas		
			<b>82062900</b> Teves		Teves	<b>92083903</b>	ø 280 x 12 x 40.3	⊕ rim size 15"
			<b>82076900</b> Teves		⊕ rim size 15"	<b>92098103</b>	ø 294 x 13.5 x 41	⊕ rim size 16"
			<b>82540700</b> Teves		ø 313 mm ⊕ rim size 16"	<b>92098105</b>	ø 294 x 13.5 x 41	⊕ rim size 16"
			<b>92083703</b>	ø 282 x 18 x 55.2	⊕ rim size 15" Fist-type cal.			



kW / hp

**VOLKSWAGEN****VOLKSWAGEN****TRANSPORTER IV Box (70XA) 07/90→04/03**

2.5 TDI 09/00→04/03 111 / 151	<b>92083705</b>	ø 282 x 18 x 55.2	⊕ rim size 15" Fist-type cal.			
	<b>92109900</b>	ø 313 x 26 x 56.2	⊕ rim size 16"			
	<b>92083803</b>	ø 280 x 24 x 55.2	⊕ rim size 15" Fist-type cal. Frame saddle			
	<b>92083805</b>	ø 280 x 24 x 55.2	⊕ rim size 15" Fist-type cal. Frame saddle			
	<b>92109903</b>	ø 313 x 26 x 56.2	⊕ rim size 16"			
	<b>92109905</b>	ø 313 x 26 x 56.2	⊕ rim size 16"			
2.8 VR6 05/96→05/00 103 / 140	<b>2163501</b> Lucas	21635 182 1 5 [-] 91.8 x 80 x 18.2	Ø 280 mm vented disc Lucas ⊕ rim size 15" →70-X-250000 →04/99 Frame saddle	<b>2322416</b> Lucas	23224 173 1 5 [+] 94.8 x 51 x 17.3	Ø 280 mm ⊕ rim size 15"
	<b>2188302</b> Teves	21883 196 0 5 [-] 156.3 x 68.5 x 19.6	Ø 280 mm Teves vented disc ⊕ rim size 15" →70-X-250000 →04/99 Fist-type cal.	<b>2344605</b> Lucas	23446 165 1 5 [+] 94.8 x 51 x 16.5	Ø 294 mm ⊕ rim size 16" 05/97→
	<b>2188501</b> Teves	21885 206 0 5 [+] 156.5 x 68.5 x 20.6	Ø 280 mm vented disc Teves ⊕ rim size 15" 70-Y-000001 → 05/99 → Fist-type cal.	<b>82059600</b> Lucas		
	<b>2303401</b> Teves	23034 186 0 5 [+] 156.3 x 78.5 x 18.6	Ø 300 mm ⊕ rim size 16" 70-W-000001 → 05/97 →	<b>82539700</b> Lucas		
	<b>2317602</b> Lucas	23176 182 1 5 [+] 91.8 x 80 x 18.2	Ø 280 mm vented disc Lucas ⊕ rim size 15" 70-Y-000001 → 05/99 → Frame saddle	<b>82063300</b> Lucas		
	<b>2326903</b> Teves	23269 201 0 5 [+] 161.3 x 74.4/72.9 x 20.1	Ø 313 mm ⊕ rim size 16" 70-1-000955 → 05/00 →	<b>92083903</b>	ø 280 x 12 x 40.3	⊕ rim size 15"
	<b>82032400</b> Lucas		Lucas vented disc ⊕ rim size 15" →70-X-250000 →04/99	<b>92098103</b>	ø 294 x 13.5 x 41	⊕ rim size 16" 05/97→
	<b>82029300</b> Teves		⊕ rim size 16" 70-1-000955 → 05/00 →	<b>92098105</b>	ø 294 x 13.5 x 41	⊕ rim size 16" 05/97→
	<b>82062900</b> Teves		Teves			
	<b>82076900</b> Teves		⊕ rim size 15"			
	<b>82503000</b> Teves		⊕ rim size 16"			
	<b>82540700</b> Teves		Ø 313 mm ⊕ rim size 16" 70-1-000955 → 05/00 →			
	<b>92109900</b>	ø 313 x 26 x 56.2	⊕ rim size 16" 70-1-000955 → 05/00 →			
	<b>92083803</b>	ø 280 x 24 x 55.2	⊕ rim size 15" Fist-type cal. Frame saddle			
<b>92083805</b>	ø 280 x 24 x 55.2	⊕ rim size 15" Fist-type cal. Frame saddle				
<b>92109803</b>	ø 300 x 26 x 56	⊕ rim size 16" 70-W-000001 → 05/97 →				
<b>92109903</b>	ø 313 x 26 x 56.2	⊕ rim size 16" 70-1-000955 → 05/00 →				
<b>92109905</b>	ø 313 x 26 x 56.2	⊕ rim size 16" 70-1-000955 → 05/00 →				
2.8 VR6 06/00→04/03 150 / 204	<b>2326903</b> Teves	23269 201 0 5 [+] 161.3 x 74.4/72.9 x 20.1		<b>2344605</b> Lucas	23446 165 1 5 [+] 94.8 x 51 x 16.5	
	<b>82029300</b> Teves		Teves	<b>82059600</b> Lucas		
	<b>82062900</b> Teves			<b>82539700</b> Lucas		
	<b>82540700</b> Teves			<b>82063300</b> Lucas		
	<b>92109900</b>	ø 313 x 26 x 56.2		<b>92098103</b>	ø 294 x 13.5 x 41	
	<b>92109903</b>	ø 313 x 26 x 56.2		<b>92098105</b>	ø 294 x 13.5 x 41	

**TRANSPORTER Mk IV Kasten (70XA) 07/90→04/03 → TRANSPORTER IV Box (70XA), Page 372****TRANSPORTER T4 Kasten (70XA) 07/90→04/03 → TRANSPORTER IV Box (70XA), Page 372****TRANSPORTER Mk IV Box (70XA) 07/90→04/03 → TRANSPORTER IV Box (70XA), Page 372****TRANSPORTER IV Kasten (70XA) 07/90→04/03 → TRANSPORTER IV Box (70XA), Page 372****TRANSPORTER IV Platform/Chassis (70XD) 07/90→04/03**

1.8 12/90→07/92 49 / 67	<b>2012401</b> Lucas	20124 190 1 4 [-] 129.8 x 54.5 x 19	Ø 260 mm ⊕ rim size 14" Fist-type cal.	<b>82063300</b> Lucas		
-------------------------------	-------------------------	--	---	--------------------------	--	--



kW / hp

**VOLKSWAGEN****VOLKSWAGEN****TRANSPORTER IV Platform/Chassis (70XD) 07/90 → 04/03**

1.8	12/90→07/92	49 / 67	<b>2147902</b> Lucas	21479 192 1 4 [-] 129.9 x 65.2 x 19.2	Ø 282 mm solid disc Lucas ⊕ rim size 15" Fist-type cal.	<b>91044600</b>	ø 268 x W 56	
			<b>2163501</b> Lucas	21635 182 1 5 [-] 91.8 x 80 x 18.2	Ø 280 mm vented disc Lucas ⊕ rim size 15" Frame saddle	<b>97008500</b> Bendix		
			<b>82032400</b> Lucas		Lucas vented disc ⊕ rim size 15"	<b>94012400</b>	ø 268,0 x IH 68	
			<b>82062900</b> Teves		Teves			
			<b>92055900</b>	ø 260 x 16 x 64.2	⊕ rim size 14" Fist-type cal.			
			<b>92058500</b>	ø 282 x 18 x 64.7	⊕ rim size 15" Fist-type cal.			
			<b>92056000</b>	ø 280 x 24 x 64.7	⊕ rim size 15" Frame saddle			
1.9 D 1.9 D	07/90→12/95 09/90→12/95	45 / 61 44 / 60	<b>2012401</b> Lucas	20124 190 1 4 [-] 129.8 x 54.5 x 19	Ø 260 mm ⊕ rim size 14" →70-T-199000 Fist-type cal.	<b>91044600</b>	ø 268 x W 56	→70-T-199000
			<b>2147902</b> Lucas	21479 192 1 4 [-] 129.9 x 65.2 x 19.2	Ø 282 mm solid disc Lucas ⊕ rim size 15" →70-X-250000 Fist-type cal.	<b>97008500</b> Bendix		→70-T-199000
			<b>2163501</b> Lucas	21635 182 1 5 [-] 91.8 x 80 x 18.2	Ø 280 mm vented disc Lucas ⊕ rim size 15" →70-X-250000 Frame saddle	<b>94012400</b>	ø 268,0 x IH 68	→70-T-199000
			<b>82032400</b> Lucas		Lucas vented disc ⊕ rim size 15" →70-X-250000			
			<b>92055900</b>	ø 260 x 16 x 64.2	⊕ rim size 14" →70-T-199000 Fist-type cal.			
			<b>92058500</b>	ø 282 x 18 x 64.7	⊕ rim size 15" →70-T-199000 Fist-type cal.			
			<b>92056000</b>	ø 280 x 24 x 64.7	⊕ rim size 15" →70-T-199000 Frame saddle			
1.9 TD 2.0	10/92→04/03 07/90→04/03	50 / 68 62 / 84	<b>2012401</b> Lucas	20124 190 1 4 [-] 129.8 x 54.5 x 19	Ø 260 mm ⊕ rim size 14" →70-T-199000 →12/95 Fist-type cal.	<b>2322416</b> Lucas	23224 173 1 5 [+] 94.8 x 51 x 17.3	Ø 280 mm ⊕ rim size 15" 70-T-200001 → 01/96 →
			<b>2147902</b> Lucas	21479 192 1 4 [-] 129.9 x 65.2 x 19.2	Ø 282 mm solid disc Lucas ⊕ rim size 15" →70-X-250000 →04/99 Fist-type cal.	<b>2344605</b> Lucas	23446 165 1 5 [+] 94.8 x 51 x 18.5	Ø 294 mm ⊕ rim size 16" 05/97 →
			<b>2163501</b> Lucas	21635 182 1 5 [-] 91.8 x 80 x 18.2	Ø 280 mm vented disc Lucas ⊕ rim size 15" →70-X-250000 →04/99 Frame saddle	<b>82059600</b> Lucas		70-T-200001 → 01/96 →
			<b>2188302</b> Teves	21883 196 0 5 [-] 156.3 x 68.5 x 19.6	Ø 280 mm Teves vented disc ⊕ rim size 15" 70-T-200001 → →70-X-250000 01/96 → →04/99 Fist-type cal.	<b>82539700</b>		Ø 294 mm ⊕ rim size 16" 05/97 →
			<b>2147903</b> Lucas	21479 192 1 5 [+] 129.9 x 65.2 x 19.2	Ø 282 mm solid disc Lucas ⊕ rim size 15" 70-Y-000001 → 05/99 → Fist-type cal.	<b>91044600</b>	ø 268 x W 56	→70-T-199000 →12/95
			<b>2188501</b> Teves	21885 206 0 5 [+] 156.5 x 68.5 x 20.6	Ø 280 mm vented disc Teves ⊕ rim size 15" 70-Y-000001 → 05/99 → Fist-type cal.	<b>97008500</b> Bendix		→70-T-199000 →12/95
			<b>2303401</b> Teves	23034 186 0 5 [+] 156.3 x 78.5 x 18.6	Ø 300 mm ⊕ rim size 16" 70-W-000001 → →70-1-000954 05/97 → →05/00	<b>92083903</b>	ø 280 x 12 x 40.3	⊕ rim size 15" 70-T-200001 → 01/96 →
			<b>2317602</b> Lucas	23176 182 1 5 [+] 91.8 x 80 x 18.2	Ø 280 mm vented disc Lucas ⊕ rim size 15" 70-Y-000001 → 05/99 → Frame saddle	<b>92098103</b>	ø 294 x 13.5 x 41	⊕ rim size 16" 05/97 →
			<b>2326903</b> Teves	23269 201 0 5 [+] 161.3 x 74.4/72.9 x 20.1	Ø 313 mm ⊕ rim size 16" 70-1-000955 → 05/00 →	<b>92098105</b>	ø 294 x 13.5 x 41	⊕ rim size 16" 05/97 →
			<b>82032400</b> Lucas		Lucas vented disc ⊕ rim size 15" →70-X-250000 →04/99	<b>94012400</b>	ø 268,0 x IH 68	→70-T-199000 →12/95
			<b>82029300</b> Teves		⊕ rim size 16" 70-1-000955 → 05/00 →			
			<b>82062900</b> Teves		Teves			
			<b>82076900</b> Teves		70-T-200001 → 01/96 → ⊕ rim size 15"			
			<b>82503000</b> Teves		→70-1-000954 →05/00 ⊕ rim size 16"			
			<b>82540700</b> Teves		Ø 313 mm ⊕ rim size 16" 70-1-000955 → 05/00 →			
			<b>92055900</b>	ø 260 x 16 x 64.2	⊕ rim size 14" →70-T-199000 →12/95 Fist-type cal.			
			<b>92058500</b>	ø 282 x 18 x 64.7	⊕ rim size 15" →70-T-199000 →12/95 Fist-type cal.			

T-Z



kW / hp



## VOLKSWAGEN

## VOLKSWAGEN

## TRANSPORTER IV Platform/Chassis (70XD) 07/90 → 04/03

1.9 TD 2.0	10/92→04/03 07/90→04/03	50 / 68 62 / 84	<b>92083703</b>	Ø 282 x 18 x 55.2	⊕ rim size 15" 70-T-200001→ 01/96→ Fist-type cal.						
			<b>92083705</b>	Ø 282 x 18 x 55.2	⊕ rim size 15" 70-T-200001→ 01/96→ Fist-type cal.						
			<b>92056000</b>	Ø 280 x 24 x 64.7	⊕ rim size 15" →70-T-199000 →12/95 Frame saddle						
			<b>92109900</b>	Ø 313 x 26 x 56.2	⊕ rim size 16" 70-1-000955→ 05/00→						
			<b>92083803</b>	Ø 280 x 24 x 55.2	⊕ rim size 15" 70-T-200001→ 01/96→ Fist-type cal. Frame saddle						
			<b>92083805</b>	Ø 280 x 24 x 55.2	⊕ rim size 15" 70-T-200001→ 01/96→ Fist-type cal. Frame saddle						
			<b>92109803</b>	Ø 300 x 26 x 56	⊕ rim size 16" 70-W-000001→ →70-1-000954 05/97→ →05/00						
			<b>92109903</b>	Ø 313 x 26 x 56.2	⊕ rim size 16" 70-1-000955→ 05/00→						
			<b>92109905</b>	Ø 313 x 26 x 56.2	⊕ rim size 16" 70-1-000955→ 05/00→						
			2.4 D	09/90→04/98	57 / 78					<b>2012401</b> Lucas	20124 190 1 4 [-] 129.8 x 54.5 x 19
<b>2147902</b> Lucas	21479 192 1 4 [-] 129.9 x 65.2 x 19.2	Ø 282 mm solid disc Lucas ⊕ rim size 15" Fist-type cal.				<b>2344605</b> Lucas	23446 165 1 5 [+] 94.8 x 51 x 16.5	Ø 294 mm ⊕ rim size 16" 05/97→			
<b>2163501</b> Lucas	21635 182 1 5 [-] 91.8 x 80 x 18.2	Ø 280 mm vented disc Lucas ⊕ rim size 15" Frame saddle				<b>82059600</b> Lucas		70-T-200001→ 01/96→			
<b>2188302</b> Teves	21883 196 0 5 [-] 156.3 x 68.5 x 19.6	Ø 280 mm Teves vented disc ⊕ rim size 15" 70-T-200001→ 01/96→ Fist-type cal.				<b>82539700</b> Lucas		Ø 294 mm ⊕ rim size 16" 05/97→			
<b>2303401</b> Teves	23034 186 0 5 [+] 156.3 x 78.5 x 18.6	Ø 300 mm ⊕ rim size 16" 70-W-000001→ 05/97→				<b>82063300</b> Lucas					
<b>82032400</b> Lucas		Lucas vented disc ⊕ rim size 15"				<b>91044600</b> Bendix	Ø 268 x W 56	→70-T-199000 →12/95			
<b>82062900</b> Teves		Teves				<b>97008500</b> Bendix		→70-T-199000 →12/95			
<b>82076900</b> Teves		⊕ rim size 15"				<b>2083903</b>	Ø 280 x 12 x 40.3	⊕ rim size 15" 70-T-200001→ 01/96→			
<b>82503000</b> Teves		⊕ rim size 16"				<b>92098103</b>	Ø 294 x 13.5 x 41	⊕ rim size 16" 05/97→			
<b>92055900</b>	Ø 260 x 16 x 64.2	⊕ rim size 14" →70-T-199000 →12/95 Fist-type cal.				<b>92098105</b>	Ø 294 x 13.5 x 41	⊕ rim size 16" 05/97→			
<b>92058500</b>	Ø 282 x 18 x 64.7	⊕ rim size 15" →70-T-199000 →12/95 Fist-type cal.				<b>94012400</b>	Ø 268,0 x IH 68	→70-T-199000 →12/95			
<b>92083703</b>	Ø 282 x 18 x 55.2	⊕ rim size 15" 70-T-200001→ 01/96→ Fist-type cal.									
<b>92083705</b>	Ø 282 x 18 x 55.2	⊕ rim size 15" 70-T-200001→ 01/96→ Fist-type cal.									
<b>92056000</b>	Ø 280 x 24 x 64.7	⊕ rim size 15" →70-T-199000 →12/95 Frame saddle									
<b>92083803</b>	Ø 280 x 24 x 55.2	⊕ rim size 15" 70-T-200001→ 01/96→ Fist-type cal. Frame saddle									
<b>92083805</b>	Ø 280 x 24 x 55.2	⊕ rim size 15" 70-T-200001→ 01/96→ Fist-type cal. Frame saddle									
<b>92109803</b>	Ø 300 x 26 x 56	⊕ rim size 16" 70-W-000001→ 05/97→									
2.4 D 2.5 TDI 2.5 TDI Syncro	08/97→04/03 05/98→04/03 05/98→04/03	55 / 75 65 / 88 75 / 102				<b>2147902</b> Lucas	21479 192 1 4 [-] 129.9 x 65.2 x 19.2	Ø 282 mm solid disc Lucas ⊕ rim size 15" →70-X-250000 →04/99 Fist-type cal.	<b>2322416</b> Lucas	23224 173 1 5 [+] 94.8 x 51 x 17.3	Ø 280 mm ⊕ rim size 15"
						<b>2163501</b> Lucas	21635 182 1 5 [-] 91.8 x 80 x 18.2	Ø 280 mm vented disc Lucas ⊕ rim size 15" →70-X-250000 →04/99 Frame saddle	<b>2344605</b> Lucas	23446 165 1 5 [+] 94.8 x 51 x 16.5	Ø 294 mm ⊕ rim size 16"
						<b>2188302</b> Teves	21883 196 0 5 [-] 156.3 x 68.5 x 19.6	Ø 280 mm Teves vented disc ⊕ rim size 15" →70-X-250000 →04/99 Fist-type cal.	<b>82059600</b> Lucas		Ø 294 mm ⊕ rim size 16"
			<b>2147903</b> Lucas	21479 192 1 5 [+] 129.9 x 65.2 x 19.2	Ø 282 mm solid disc Lucas ⊕ rim size 15" 70-Y-000001→ 05/99→ Fist-type cal.	<b>82539700</b> Lucas					
			<b>2188501</b> Teves	21885 206 0 5 [+] 156.5 x 68.5 x 20.6	Ø 280 mm vented disc Teves ⊕ rim size 15" 70-Y-000001→ 05/99→ Fist-type cal.	<b>82063300</b> Lucas					
						<b>2083903</b>	Ø 280 x 12 x 40.3	⊕ rim size 15"			
			<b>92098103</b>	Ø 294 x 13.5 x 41	⊕ rim size 16"						
			<b>92098105</b>	Ø 294 x 13.5 x 41	⊕ rim size 16"						

T-Z



kW / hp

**VOLKSWAGEN****VOLKSWAGEN****TRANSPORTER IV Platform/Chassis (70XD) 07/90→04/03**

2.4 D	08/97→04/03	55 / 75	<b>2303401</b> Teves	23034 186 0 5 [+] 156.3 x 78.5 x 18.6	Ø 300 mm ⊕ rim size 16" →70-1-000954 →05/00			
2.5 TDI	05/98→04/03	65 / 88	<b>2317602</b> Lucas	23176 182 1 5 [+] 91.8 x 80 x 18.2	Ø 280 mm vented disc Lucas ⊕ rim size 15" 70-Y-000001 → 05/99 → Frame saddle			
2.5 TDI Syncro	05/98→04/03	75 / 102	<b>2326903</b> Teves	23269 201 0 5 [+] 161.3 x 74.4/72.9 x 20.1	Ø 313 mm ⊕ rim size 16" 70-1-000955 → 05/00 →			
			<b>82032400</b> Lucas		Lucas vented disc ⊕ rim size 15" →70-X-250000 →04/99			
			<b>82029300</b> Teves		⊕ rim size 16" 70-1-000955 → 05/00 →			
			<b>82062900</b> Teves		Teves			
			<b>82076900</b> Teves		⊕ rim size 15"			
			<b>82503000</b> Teves		→70-1-000954 →05/00 ⊕ rim size 16"			
			<b>82540700</b> Teves		Ø 313 mm ⊕ rim size 16" 70-1-000955 → 05/00 →			
			<b>92083703</b>	Ø 282 x 18 x 55.2	⊕ rim size 15" Fist-type cal.			
			<b>92083705</b>	Ø 282 x 18 x 55.2	⊕ rim size 15" Fist-type cal.			
			<b>92109900</b>	Ø 313 x 26 x 56.2	⊕ rim size 16" 70-1-000955 → 05/00 →			
			<b>92083803</b>	Ø 280 x 24 x 55.2	⊕ rim size 15" Fist-type cal. Frame saddle			
			<b>92083805</b>	Ø 280 x 24 x 55.2	⊕ rim size 15" Fist-type cal. Frame saddle			
			<b>92109803</b>	Ø 300 x 26 x 56	⊕ rim size 16" →70-1-000954 →05/00			
			<b>92109903</b>	Ø 313 x 26 x 56.2	⊕ rim size 16" 70-1-000955 → 05/00 →			
			<b>92109905</b>	Ø 313 x 26 x 56.2	⊕ rim size 16" 70-1-000955 → 05/00 →			
2.4 D Syncro	10/92→09/98	57 / 78	<b>2012401</b> Lucas	20124 190 1 4 [-] 129.8 x 54.5 x 19	Ø 260 mm ⊕ rim size 14" →70-T-199000 →12/95 Fist-type cal.	<b>2322416</b> Lucas	23224 173 1 5 [+] 94.8 x 51 x 17.3	Ø 280 mm ⊕ rim size 15" 70-T-200001 → 01/96 →
			<b>2147902</b> Lucas	21479 192 1 4 [-] 129.9 x 65.2 x 19.2	Ø 282 mm solid disc Lucas ⊕ rim size 15" Fist-type cal.	<b>2344605</b> Lucas	23446 165 1 5 [+] 94.8 x 51 x 16.5	Ø 294 mm ⊕ rim size 16" 05/97 →
			<b>2163501</b> Lucas	21635 182 1 5 [-] 91.8 x 80 x 18.2	Ø 280 mm vented disc Lucas ⊕ rim size 15" Frame saddle	<b>82059600</b> Lucas		70-T-200001 → 01/96 →
			<b>2188302</b> Teves	21883 196 0 5 [-] 156.3 x 68.5 x 19.6	Ø 280 mm Teves vented disc ⊕ rim size 15" 70-T-200001 → 01/96 → Fist-type cal.	<b>82539700</b>		Ø 294 mm ⊕ rim size 16" 05/97 →
			<b>2303401</b> Teves	23034 186 0 5 [+] 156.3 x 78.5 x 18.6	Ø 300 mm ⊕ rim size 16" 70-W-000001 → 05/97 →	<b>91044600</b>	Ø 268 x W 56	→70-T-199000 →12/95
			<b>82032400</b> Lucas		Lucas vented disc ⊕ rim size 15"	<b>97085500</b> Bendix		→70-T-199000 →12/95
			<b>82062900</b> Teves		Teves	<b>92083903</b>	Ø 280 x 12 x 40.3	⊕ rim size 15" 70-T-200001 → 01/96 →
			<b>82076900</b> Teves		70-T-200001 → 01/96 → ⊕ rim size 15"	<b>92098103</b>	Ø 294 x 13.5 x 41	⊕ rim size 16" 05/97 →
			<b>82503000</b> Teves		⊕ rim size 16"	<b>92098105</b>	Ø 294 x 13.5 x 41	⊕ rim size 16" 05/97 →
			<b>92055900</b>	Ø 260 x 16 x 64.2	⊕ rim size 14" →70-T-199000 →12/95 Fist-type cal.	<b>94012400</b>	Ø 268,0 x IH 68	→70-T-199000 →12/95
			<b>92058500</b>	Ø 282 x 18 x 64.7	⊕ rim size 15" →70-T-199000 →12/95 Fist-type cal.			
			<b>92083703</b>	Ø 282 x 18 x 55.2	⊕ rim size 15" 70-T-200001 → 01/96 → Fist-type cal.			
			<b>92083705</b>	Ø 282 x 18 x 55.2	⊕ rim size 15" 70-T-200001 → 01/96 → Fist-type cal.			
			<b>92056000</b>	Ø 280 x 24 x 64.7	⊕ rim size 15" →70-T-199000 →12/95 Frame saddle			
			<b>92083803</b>	Ø 280 x 24 x 55.2	⊕ rim size 15" 70-T-200001 → 01/96 → Fist-type cal. Frame saddle			
			<b>92083805</b>	Ø 280 x 24 x 55.2	⊕ rim size 15" 70-T-200001 → 01/96 → Fist-type cal. Frame saddle			
			<b>92109803</b>	Ø 300 x 26 x 56	⊕ rim size 16" 70-W-000001 → 05/97 →			
2.5	11/90→04/03	81 / 110	<b>2147902</b> Lucas	21479 192 1 4 [-] 129.9 x 65.2 x 19.2	Ø 282 mm solid disc Lucas ⊕ rim size 15" →70-X-250000 →04/99 Fist-type cal.	<b>2322416</b> Lucas	23224 173 1 5 [+] 94.8 x 51 x 17.3	Ø 280 mm ⊕ rim size 15" 70-T-200001 → 01/96 →
2.5 Syncro	10/92→04/03	81 / 110				<b>2344605</b> Lucas	23446 165 1 5 [+] 94.8 x 51 x 16.5	Ø 294 mm ⊕ rim size 16" 05/97 →
2.5 TDI	09/95→04/03	75 / 102						

T-Z



kW / hp



## VOLKSWAGEN

## VOLKSWAGEN

## TRANSPORTER IV Platform/Chassis (70XD) 07/90 → 04/03

2.5	11/90→04/03	81 / 110		<b>2163501</b> Lucas	21635 182 1 5 [-] 91.8 x 80 x 18.2	Ø 280 mm vented disc Lucas ⊕ rim size 15" →70-X-250000 →04/99 Frame saddle		<b>82059600</b> Lucas		70-T-200001 → 01/96 →
2.5 Syncro	10/92→04/03	81 / 110						<b>82539700</b>		Ø 294 mm ⊕ rim size 16" 05/97 →
2.5 TDI	09/95→04/03	75 / 102		<b>2188302</b> Teves	21883 196 0 5 [-] 156.3 x 68.5 x 19.6	Ø 280 mm Teves vented disc ⊕ rim size 15" 70-T-200001 → →70-X-250000 01/96 → →04/99 Fist-type cal.		<b>82063300</b> Lucas		
				<b>2147903</b> Lucas	21479 192 1 5 [+] 129.9 x 65.2 x 19.2	Ø 282 mm solid disc Lucas ⊕ rim size 15" 70-Y-000001 → 05/99 → Fist-type cal.		<b>97008500</b> Bendix		→70-T-199000 →12/95
				<b>2188501</b> Teves	21885 206 0 5 [+] 156.5 x 68.5 x 20.6	Ø 280 mm vented disc Teves ⊕ rim size 15" 70-Y-000001 → 05/99 → Fist-type cal.		<b>92083903</b>	Ø 280 x 12 x 40.3	⊕ rim size 15" 70-T-200001 → 01/96 →
				<b>2303401</b> Teves	23034 186 0 5 [+] 156.3 x 78.5 x 18.6	Ø 300 mm ⊕ rim size 16" 70-W-000001 → →70-1-000954 05/97 → →05/00		<b>92098103</b>	Ø 294 x 13.5 x 41	⊕ rim size 16" 05/97 →
				<b>2317602</b> Lucas	23176 182 1 5 [+] 91.8 x 80 x 18.2	Ø 280 mm vented disc Lucas ⊕ rim size 15" 70-Y-000001 → 05/99 → Frame saddle		<b>92098105</b>	Ø 294 x 13.5 x 41	⊕ rim size 16" 05/97 →
				<b>2326903</b> Teves	23269 201 0 5 [+] 161.3 x 74.4/72.9 x 20.1	Ø 313 mm ⊕ rim size 16" 70-1-000955 → 05/00 →		<b>94012400</b>	Ø 268,0 x IH 68	→70-T-199000 →12/95
				<b>82032400</b> Lucas		Lucas vented disc ⊕ rim size 15" →70-X-250000 →04/99				
				<b>82029300</b> Teves		⊕ rim size 16" 70-1-000955 → 05/00 →				
				<b>82062900</b> Teves		Teves				
				<b>82076900</b> Teves		70-T-200001 → 01/96 → ⊕ rim size 15"				
				<b>82503000</b> Teves		→70-1-000954 →05/00 ⊕ rim size 16"				
				<b>82540700</b> Teves		Ø 313 mm ⊕ rim size 16" 70-1-000955 → 05/00 →				
				<b>92058500</b>	Ø 282 x 18 x 64.7	⊕ rim size 15" →70-T-199000 →12/95 Fist-type cal.				
				<b>92083703</b>	Ø 282 x 18 x 55.2	⊕ rim size 15" 70-T-200001 → 01/96 → Fist-type cal.				
				<b>92083705</b>	Ø 282 x 18 x 55.2	⊕ rim size 15" 70-T-200001 → 01/96 → Fist-type cal.				
				<b>92056000</b>	Ø 280 x 24 x 64.7	⊕ rim size 15" →70-T-199000 →12/95 Frame saddle				
				<b>92109900</b>	Ø 313 x 26 x 56.2	⊕ rim size 16" 70-1-000955 → 05/00 →				
				<b>92083803</b>	Ø 280 x 24 x 55.2	⊕ rim size 15" 70-T-200001 → 01/96 → Fist-type cal. Frame saddle				
				<b>92083805</b>	Ø 280 x 24 x 55.2	⊕ rim size 15" 70-T-200001 → 01/96 → Fist-type cal. Frame saddle				
				<b>92109803</b>	Ø 300 x 26 x 56	⊕ rim size 16" 70-W-000001 → →70-1-000954 05/97 → →05/00				
				<b>92109903</b>	Ø 313 x 26 x 56.2	⊕ rim size 16" 70-1-000955 → 05/00 →				
				<b>92109905</b>	Ø 313 x 26 x 56.2	⊕ rim size 16" 70-1-000955 → 05/00 →				
2.5	08/96→04/03	85 / 115		<b>2147902</b> Lucas	21479 192 1 4 [-] 129.9 x 65.2 x 19.2	Ø 282 mm solid disc Lucas ⊕ rim size 15" →70-X-250000 →04/99 Fist-type cal.		<b>2322416</b> Lucas	23224 173 1 5 [+] 94.8 x 51 x 17.3	Ø 280 mm ⊕ rim size 15"
2.5 Syncro	08/96→04/03	85 / 115						<b>2344605</b> Lucas	23446 165 1 5 [+] 94.8 x 51 x 16.5	Ø 294 mm ⊕ rim size 16" 05/97 →
				<b>2163501</b> Lucas	21635 182 1 5 [-] 91.8 x 80 x 18.2	Ø 280 mm vented disc Lucas ⊕ rim size 15" →70-X-250000 →04/99 Frame saddle		<b>82059600</b> Lucas		
				<b>2188302</b> Teves	21883 196 0 5 [-] 156.3 x 68.5 x 19.6	Ø 280 mm Teves vented disc ⊕ rim size 15" →70-X-250000 →04/99 Fist-type cal.		<b>82539700</b>		Ø 294 mm ⊕ rim size 16" 05/97 →
				<b>2147903</b> Lucas	21479 192 1 5 [+] 129.9 x 65.2 x 19.2	Ø 282 mm solid disc Lucas ⊕ rim size 15" 70-Y-000001 → 05/99 → Fist-type cal.		<b>92083903</b>	Ø 280 x 12 x 40.3	⊕ rim size 15"
				<b>2188501</b> Teves	21885 206 0 5 [+] 156.5 x 68.5 x 20.6	Ø 280 mm vented disc Teves ⊕ rim size 15" 70-Y-000001 → 05/99 → Fist-type cal.		<b>92098103</b>	Ø 294 x 13.5 x 41	⊕ rim size 16" 05/97 →
				<b>2303401</b> Teves	23034 186 0 5 [+] 156.3 x 78.5 x 18.6	Ø 300 mm ⊕ rim size 16" 70-W-000001 → →70-1-000954 05/97 → →05/00		<b>92098105</b>	Ø 294 x 13.5 x 41	⊕ rim size 16" 05/97 →

T-Z



kW / hp

**VOLKSWAGEN****VOLKSWAGEN****TRANSPORTER IV Platform/Chassis (70XD) 07/90→04/03**

2.5 2.5 Syncro	08/96→04/03 08/96→04/03	85 / 115 85 / 115	<b>2317602</b> Lucas	23176 182 1 5 [+] 91.8 x 80 x 18.2	Ø 280 mm vented disc Lucas ⊕ rim size 15" 70-Y-000001→ 05/99→ Frame saddle			
			<b>2326903</b> Teves	23269 201 0 5 [+] 161.3 x 74.4/72.9 x 20.1	Ø 313 mm ⊕ rim size 16" 70-1-000955→ 05/00→			
			<b>82032400</b> Lucas		Lucas vented disc ⊕ rim size 15" →70-X-250000 →04/99			
			<b>82029300</b> Teves		⊕ rim size 16" 70-1-000955→ 05/00→			
			<b>82062900</b> Teves		Teves			
			<b>82076900</b> Teves		⊕ rim size 15"			
			<b>82503000</b> Teves		→70-1-000954 →05/00 ⊕ rim size 16"			
			<b>82540700</b> Teves		Ø 313 mm ⊕ rim size 16" 70-1-000955→ 05/00→			
			<b>92083703</b>	ø 282 x 18 x 55.2	⊕ rim size 15" Fist-type cal.			
			<b>92083705</b>	ø 282 x 18 x 55.2	⊕ rim size 15" Fist-type cal.			
			<b>92109900</b>	ø 313 x 26 x 56.2	⊕ rim size 16" 70-1-000955→ 05/00→			
			<b>92083803</b>	ø 280 x 24 x 55.2	⊕ rim size 15" Fist-type cal. Frame saddle			
			<b>92083805</b>	ø 280 x 24 x 55.2	⊕ rim size 15" Fist-type cal. Frame saddle			
			<b>92109803</b>	ø 300 x 26 x 56	⊕ rim size 16" 70-W-000001→ →70-1-000954 05/97→ →05/00			
			<b>92109903</b>	ø 313 x 26 x 56.2	⊕ rim size 16" 70-1-000955→ 05/00→			
			<b>92109905</b>	ø 313 x 26 x 56.2	⊕ rim size 16" 70-1-000955→ 05/00→			
2.8	05/96→05/00	103 / 140	<b>2163501</b> Lucas	21635 182 1 5 [-] 91.8 x 80 x 18.2	Ø 280 mm vented disc Lucas ⊕ rim size 15" →70-X-250000 →04/99 Frame saddle	<b>2322416</b> Lucas	23224 173 1 5 [+] 94.8 x 51 x 17.3	Ø 280 mm ⊕ rim size 15"
			<b>2188302</b> Teves	21883 196 0 5 [-] 156.3 x 68.5 x 19.6	Ø 280 mm Teves vented disc ⊕ rim size 15" →70-X-250000 →04/99 Fist-type cal.	<b>2344605</b> Lucas	23446 165 1 5 [+] 94.8 x 51 x 16.5	Ø 294 mm ⊕ rim size 16" 05/97→
			<b>2188501</b> Teves	21885 206 0 5 [+] 156.5 x 68.5 x 20.6	Ø 280 mm vented disc Teves ⊕ rim size 15" 70-Y-000001→ 05/99→ Fist-type cal.	<b>82059600</b> Lucas		Ø 294 mm ⊕ rim size 16" 05/97→
			<b>2303401</b> Teves	23034 186 0 5 [+] 156.3 x 78.5 x 18.6	Ø 300 mm ⊕ rim size 16" 70-W-000001→ 05/97→	<b>82539700</b>		
			<b>2317602</b> Lucas	23176 182 1 5 [+] 91.8 x 80 x 18.2	Ø 280 mm vented disc Lucas ⊕ rim size 15" 70-Y-000001→ 05/99→ Frame saddle	<b>92083903</b>	ø 280 x 12 x 40.3	⊕ rim size 15"
			<b>2326903</b> Teves	23269 201 0 5 [+] 161.3 x 74.4/72.9 x 20.1	Ø 313 mm ⊕ rim size 16" 70-1-000955→ 05/00→	<b>92098103</b>	ø 294 x 13.5 x 41	⊕ rim size 16" 05/97→
			<b>82032400</b> Lucas		Lucas vented disc ⊕ rim size 15" →70-X-250000 →04/99	<b>92098105</b>	ø 294 x 13.5 x 41	⊕ rim size 16" 05/97→
			<b>82029300</b> Teves		⊕ rim size 16" 70-1-000955→ 05/00→			
			<b>82062900</b> Teves		Teves			
			<b>82076900</b> Teves		⊕ rim size 15"			
			<b>82503000</b> Teves		⊕ rim size 16"			
			<b>82540700</b> Teves		Ø 313 mm ⊕ rim size 16" 70-1-000955→ 05/00→			
			<b>92109900</b>	ø 313 x 26 x 56.2	⊕ rim size 16" 70-1-000955→ 05/00→			
			<b>92083803</b>	ø 280 x 24 x 55.2	⊕ rim size 15" Fist-type cal. Frame saddle			
			<b>92083805</b>	ø 280 x 24 x 55.2	⊕ rim size 15" Fist-type cal. Frame saddle			
			<b>92109803</b>	ø 300 x 26 x 56	⊕ rim size 16" 70-W-000001→ 05/97→			
			<b>92109903</b>	ø 313 x 26 x 56.2	⊕ rim size 16" 70-1-000955→ 05/00→			
			<b>92109905</b>	ø 313 x 26 x 56.2	⊕ rim size 16" 70-1-000955→ 05/00→			
2.8 VR6	06/00→04/03	150 / 204	<b>2326903</b> Teves	23269 201 0 5 [+] 161.3 x 74.4/72.9 x 20.1		<b>2344605</b> Lucas	23446 165 1 5 [+] 94.8 x 51 x 16.5	

T-Z





kW / hp

**VOLKSWAGEN****VOLKSWAGEN****TRANSPORTER IV Platform/Chassis (70XD) 07/90→04/03**

2.8 VR6	06/00→04/03	150 / 204		<b>82029300</b> Teves				<b>82059600</b> Lucas		
				<b>82062900</b> Teves	Teves			<b>82539700</b>		
				<b>82540700</b> Teves				<b>82063300</b> Lucas		
				<b>92109900</b>	ø 313 x 26 x 56.2			<b>92098103</b>	ø 294 x 13.5 x 41	
				<b>92109903</b>	ø 313 x 26 x 56.2			<b>92098105</b>	ø 294 x 13.5 x 41	
				<b>92109905</b>	ø 313 x 26 x 56.2					

**TRANSPORTER Mk IV Pritsche/Fahrgestell (70XD) 07/90→04/03  
→ TRANSPORTER IV Platform/Chassis (70XD), Page 377****TRANSPORTER T4 Pritsche/Fahrgestell (70XD) 07/90→04/03  
→ TRANSPORTER IV Platform/Chassis (70XD), Page 377****TRANSPORTER Mk IV Platform/Chassis (70XD) 07/90→04/03  
→ TRANSPORTER IV Platform/Chassis (70XD), Page 377****TRANSPORTER IV Pritsche/Fahrgestell (70XD) 07/90→04/03  
→ TRANSPORTER IV Platform/Chassis (70XD), Page 377****TRANSPORTER V Bus (7HB, 7HJ, 7EB, 7EJ, 7EF) 04/03→11/09**

1.9 TDI	04/03→11/09	63 / 85		<b>2374702</b> Teves	23747 201 0 5 [-] 155.1/156 x 73.3/74.8 x 20.1	PR 2E3		<b>2332601</b> Lucas	23326 177 1 4 [-] 116.5 x 59 x 17.7	PR 2E3, 2E4
1.9 TDI	04/03→11/09	77 / 105						<b>2332681</b> Lucas	23326 177 1 4 epad [-] 116.5 x 59 x 17.7	PR 2E3, 2E4
1.9 TDI	01/06→11/09	62 / 84		<b>2374602</b> Teves	23746 201 0 5 [+] 155.3/156.5 x 73.3/74.8 x 20.1	PR 2E3		<b>2332602</b> Lucas	23326 177 2 4 [+] 116.5 x 59 x 17.7	PR 2E3, 2E4
1.9 TDI	06/06→11/09	75 / 102						<b>82054900</b> Lucas		PR 2E3, 2E4
2.0	11/03→	85 / 115		<b>92121203</b>	ø 308 x 29.5 x 55.6	PR 2E3		<b>82063500</b> Lucas		PR 2E3, 2E4
2.0 TDI	09/09→	62 / 84						<b>92121403</b>	ø 294 x 22 x 44.3	PR 2E3, 2E4
2.0 TDI	09/09→	103 / 140		<b>92121203</b>	ø 308 x 29.5 x 55.6	PR 2E3		<b>91058700</b>	ø 185 x W 30	PR 2E3, 2E4
2.0 TDI	05/10→	100 / 136						<b>97032200</b>		PR 2E3, 2E4
2.0 TDI	05/11→	84 / 114								
2.0 TDI 4motion	09/09→	103 / 140		<b>92121203</b>	ø 308 x 29.5 x 55.6	PR 2E3		<b>82054900</b> Lucas		PR 2E3, 2E4
2.0 TDI 4motion	05/10→	100 / 136						<b>82063500</b> Lucas		PR 2E3, 2E4
2.5	09/03→12/04	82 / 112						<b>92121403</b>	ø 294 x 22 x 44.3	PR 2E3, 2E4
2.5 TDI	11/03→11/09	120 / 163						<b>91058700</b>	ø 185 x W 30	PR 2E3, 2E4
2.5 TDI	04/03→11/09	96 / 130						<b>97032200</b>		PR 2E3, 2E4
2.5 TDI	04/03→11/09	128 / 174								
2.5 TDI 4motion	07/04→11/09	96 / 130								
2.5 TDI 4motion	07/04→11/09	128 / 174								
2.0 BitDI	09/09→	132 / 180		<b>2462301</b> Teves	24623 181 0 5 [+] 193.1 x 75 x 18.1	PR 2E4		<b>2332601</b> Lucas	23326 177 1 4 [-] 116.5 x 59 x 17.7	PR 2E3, 2E4
2.0 BitDI 4motion	09/09→	132 / 180						<b>2332681</b> Lucas	23326 177 1 4 epad [-] 116.5 x 59 x 17.7	PR 2E3, 2E4
2.0 TSI	05/11→	150 / 204		<b>92230303</b>	ø 340 x 32.2 x 55.4	PR 2E4		<b>2332602</b> Lucas	23326 177 2 4 [+] 116.5 x 59 x 17.7	PR 2E3, 2E4
2.0 TSI	07/12→	110 / 150						<b>82054900</b> Lucas		PR 2E3, 2E4
2.0 TSI 4motion	07/11→	150 / 204						<b>92121403</b>	ø 294 x 22 x 44.3	PR 2E3, 2E4
2.0 TDI	09/09→	75 / 102		<b>2374702</b> Teves	23747 201 0 5 [-] 155.1/156 x 73.3/74.8 x 20.1	PR 2E3		<b>2332601</b> Lucas	23326 177 1 4 [-] 116.5 x 59 x 17.7	PR 2E3, 2E4
				<b>2374602</b> Teves	23746 201 0 5 [+] 155.3/156.5 x 73.3/74.8 x 20.1	PR 2E3		<b>2332681</b> Lucas	23326 177 1 4 epad [-] 116.5 x 59 x 17.7	PR 2E3, 2E4
				<b>2462301</b> Teves	24623 181 0 5 [+] 193.1 x 75 x 18.1	PR 2E4		<b>2332602</b> Lucas	23326 177 2 4 [+] 116.5 x 59 x 17.7	PR 2E3, 2E4
				<b>82076900</b> Teves		PR 2E3		<b>82054900</b> Lucas		PR 2E3, 2E4
				<b>92121203</b>	ø 308 x 29.5 x 55.6	PR 2E3		<b>82063500</b> Lucas		PR 2E3, 2E4
				<b>92230303</b>	ø 340 x 32.2 x 55.4	PR 2E4		<b>92121403</b>	ø 294 x 22 x 44.3	PR 2E3, 2E4
								<b>91058700</b>	ø 185 x W 30	PR 2E3, 2E4
								<b>97032200</b>		PR 2E3, 2E4
3.2 V6	02/04→06/04	170 / 231		<b>2374701</b> Teves	23747 180 0 5 [-] 155.1/156 x 73.3/74.8 x 18	PR 2E4		<b>2436801</b> Teves	24368 190 0 5 [+] 141.7/141.2 x 50.9/53.9 x 19	PR OWR + OE0,OE9
3.2 V6	02/04→11/09	173 / 235						<b>82077100</b> Teves		PR OWR + OE0,OE9
3.2 V6 4motion	11/03→11/09	173 / 235		<b>92121303</b>	ø 333 x 32.5 x 55.9	PR 2E4		<b>92121903</b>	ø 314 x 22 x 75.9	PR OWR + OE0,OE9
				<b>92121303</b>	ø 333 x 32.5 x 55.9	PR 2E4		<b>91058700</b>	ø 185 x W 30	
								<b>97032200</b>		



kW / hp



## VOLKSWAGEN

## VOLKSWAGEN

**TRANSPORTER T5 Bus (7HB, 7HJ, 7EB, 7EJ, 7EF)** 04/03→11/09  
→ TRANSPORTER V Bus (7HB, 7HJ, 7EB, 7EJ, 7EF), Page 383

**TRANSPORTER T5 Kasten (7HA, 7HH, 7EA, 7EH)** 04/03→11/09  
→ TRANSPORTER V Box (7HA, 7HH, 7EA, 7EH), Page 384

**TRANSPORTER Mk V Kasten (7HA, 7HH, 7EA, 7EH)** 04/03→11/09  
→ TRANSPORTER V Box (7HA, 7HH, 7EA, 7EH), Page 384

**TRANSPORTER V Box (7HA, 7HH, 7EA, 7EH)** 04/03→11/09

1.9 TDI	04/03→11/09	63 / 85		<b>2374702</b> Teves	23747 201 0 5 [-] 155.1/156 x 73.3/74.8 x 20.1	PR 2E3		<b>2332601</b> Lucas	23326 177 1 4 [-] 116.5 x 59 x 17.7	PR 2E3,2E4
1.9 TDI	04/03→11/09	77 / 105						<b>2332681</b> Lucas	23326 177 1 4 epad [-] 116.5 x 59 x 17.7	PR 2E3,2E4
1.9 TDI	01/06→11/09	62 / 84						<b>2332602</b> Lucas	23326 177 2 4 [+] 116.5 x 59 x 17.7	PR 2E3,2E4
1.9 TDI	06/06→11/09	75 / 102		<b>2374602</b> Teves	23746 201 0 5 [+] 155.3/156.5 x 73.3/74.8 x 20.1	PR 2E3				
2.0	11/03→	85 / 115						<b>82076900</b> Teves		PR 2E3
2.0 TDI	09/09→	62 / 84								
2.0 TDI	09/09→	75 / 102								
2.0 TDI	09/09→	103 / 140								
2.0 TDI	05/10→	100 / 136								
2.0 TDI	05/11→	84 / 114		<b>92121203</b>	ø 308 x 29.5 x 55.6	PR 2E3				
2.0 TDI 4motion	09/09→	103 / 140								
2.0 TDI 4motion	05/10→	100 / 136								
2.5 TDI	04/03→11/09	96 / 130						<b>92121403</b>	ø 294 x 22 x 44.3	PR 2E3,2E4
2.5 TDI	04/03→11/09	128 / 174								
2.5 TDI 4motion	07/04→11/09	96 / 130								
2.5 TDI 4motion	07/04→11/09	128 / 174								

2.0 BiTDI	09/09→	132 / 180		<b>2462301</b> Teves	24623 181 0 5 [+] 193.1 x 75 x 18.1	PR 2E4		<b>2332601</b> Lucas	23326 177 1 4 [-] 116.5 x 59 x 17.7	PR 2E3,2E4
2.0 BiTDI 4motion	09/09→	132 / 180						<b>2332681</b> Lucas	23326 177 1 4 epad [-] 116.5 x 59 x 17.7	PR 2E3,2E4
2.0 TSI	05/11→	150 / 204		<b>92230303</b>	ø 340 x 32.2 x 55.4	PR 2E4				
2.0 TSI	07/12→	110 / 150								
2.0 TSI 4motion	07/11→	150 / 204								

3.2 4motion	11/03→11/09	173 / 235		<b>2374701</b> Teves	23747 180 0 5 [-] 155.1/156 x 73.3/74.8 x 18	PR 2E4		<b>2436801</b> Teves	24368 190 0 5 [+] 141.7/141.2 x 50.9/53.9 x 19	PR OWR+0E0,0E9
3.2 V6	04/03→06/04	170 / 231						<b>82077100</b> Teves		PR OWR+0E0,0E9
3.2 V6	02/04→11/09	173 / 235		<b>2374601</b> Teves	23746 180 0 5 [+] 155.3/156.5 x 73.3/74.8 x 18	PR 2E4		<b>92121903</b>	ø 314 x 22 x 75.9	PR OWR+0E0,0E9
				<b>82077000</b> Teves		PR 2E4				
				<b>92121303</b>	ø 333 x 32.5 x 55.9	PR 2E4				

**TRANSPORTER V Kasten (7HA, 7HH, 7EA, 7EH)** 04/03→11/09  
→ TRANSPORTER V Box (7HA, 7HH, 7EA, 7EH), Page 384

**TRANSPORTER Mk V Box (7HA, 7HH, 7EA, 7EH)** 04/03→11/09  
→ TRANSPORTER V Box (7HA, 7HH, 7EA, 7EH), Page 384

**TRANSPORTER Mk V Platform/Chassis (7JD, 7JE, 7JL, 7JY, 7JZ)** 04/03→11/09  
→ TRANSPORTER V Platform/Chassis (7JD, 7JE, 7JL, 7JY, 7JZ, 7FD), Page 384

**TRANSPORTER V Platform/Chassis (7JD, 7JE, 7JL, 7JY, 7JZ, 7FD)** 04/03→11/09

1.9 TDI	04/03→11/09	63 / 85		<b>2374702</b> Teves	23747 201 0 5 [-] 155.1/156 x 73.3/74.8 x 20.1	PR 2E3		<b>2332601</b> Lucas	23326 177 1 4 [-] 116.5 x 59 x 17.7	PR 2E3,2E4
1.9 TDI	04/03→11/09	77 / 105						<b>2332681</b> Lucas	23326 177 1 4 epad [-] 116.5 x 59 x 17.7	PR 2E3,2E4
1.9 TDI	01/06→11/09	62 / 84						<b>2332602</b> Lucas	23326 177 2 4 [+] 116.5 x 59 x 17.7	PR 2E3,2E4
1.9 TDI	06/06→11/09	75 / 102		<b>2374602</b> Teves	23746 201 0 5 [+] 155.3/156.5 x 73.3/74.8 x 20.1	PR 2E3				
2.0	11/03→	85 / 115						<b>82076900</b> Teves		PR 2E3
2.0 TDI	09/09→	62 / 84								
2.0 TDI	09/09→	75 / 102								
2.0 TDI	09/09→	103 / 140								
2.0 TDI	05/10→	100 / 136								
2.0 TDI	05/11→	84 / 114		<b>92121203</b>	ø 308 x 29.5 x 55.6	PR 2E3				
2.0 TDI 4motion	09/09→	103 / 140								
2.0 TDI 4motion	05/10→	100 / 136								
2.5 TDI	04/03→11/09	96 / 130						<b>92121403</b>	ø 294 x 22 x 44.3	PR 2E3,2E4
2.5 TDI	04/03→11/09	128 / 174								
2.5 TDI 4motion	04/04→11/09	128 / 174								
2.5 TDI 4motion	07/04→11/09	96 / 130								

2.0 BiTDI	09/09→	132 / 180		<b>2462301</b> Teves	24623 181 0 5 [+] 193.1 x 75 x 18.1	PR 2E4		<b>2332601</b> Lucas	23326 177 1 4 [-] 116.5 x 59 x 17.7	PR 2E3,2E4
2.0 BiTDI 4motion	09/09→	132 / 180						<b>2332681</b> Lucas	23326 177 1 4 epad [-] 116.5 x 59 x 17.7	PR 2E3,2E4
2.0 TSI	07/12→	110 / 150		<b>92230303</b>	ø 340 x 32.2 x 55.4	PR 2E4				



kW / hp

**VOLKSWAGEN****VOLKSWAGEN****TRANSPORTER V Platform/Chassis (7JD, 7JE, 7JL, 7JY, 7JZ, 7FD) 04/03 → 11/09**

2.0 BITDI	09/09 →	132 / 180					82054900		PR 2E3,2E4
2.0 BITDI 4motion	09/09 →	132 / 180					Lucas		
2.0 TSI	07/12 →	110 / 150					92121403	ø 294 x 22 x 44.3	PR 2E3,2E4
3.2 V6	08/03 → 05/06	173 / 235		2374701	23747 180 0 5				PR 2E4
3.2 V6	02/04 → 11/09	170 / 231		Teves	[-] 155.1/156 x 73.3/74.8 x 18			2436801	24368 190 0 5
								[+] 141.7/141.2 x 50.9/53.9 x 19	PR OWR+OE0,OE9
				2374601	23746 180 0 5			82077100	
				Teves	[+] 155.3/156.5 x 73.3/74.8 x 18			Teves	PR OWR+OE0,OE9
				82077000				92121903	ø 314 x 22 x 75.9
				Teves					PR OWR+OE0,OE9
				92121303	ø 333 x 32.5 x 55.9			91058700	ø 185 x W 30
								97032200	

**TRANSPORTER V Pritsche/Fahrgestell (7JD, 7JE, 7JL, 7JY, 7JZ, 7FD) 04/03 → 11/09 → TRANSPORTER V Platform/Chassis (7JD, 7JE, 7JL, 7JY, 7JZ, 7FD, Page 384****TRANSPORTER T5 Pritsche/Fahrgestell (7JD, 7JE, 7JL, 7JY, 7JZ) 04/03 → 11/09 → TRANSPORTER V Platform/Chassis (7JD, 7JE, 7JL, 7JY, 7JZ, 7FD, Page 384****TRANSPORTER Mk V Pritsche/Fahrgestell (7JD, 7JE, 7JL, 7JY, 7JZ) 04/03 → 11/09 → TRANSPORTER V Platform/Chassis (7JD, 7JE, 7JL, 7JY, 7JZ, 7FD, Page 384****VANAGON III Bus 05/79 → 07/92 → TRANSPORTER III Bus, Page 364****TRANSPORTER / MULTIVAN IV Autobús (70XB, 70XC, 7DB, 7DW) 09/90 → 04/03 → TRANSPORTER IV Bus (70XB, 70XC, 7DB, 7DW), Page 367****TRANSPORTER / MULTIVAN IV Autocarro (70XB, 70XC, 7DB, 7DW) 09/90 → 04/03 → TRANSPORTER IV Bus (70XB, 70XC, 7DB, 7DW), Page 367****TRANSPORTER / MULTIVAN IV Bus (70XB, 70XC, 7DB, 7DW) 09/90 → 04/03 → TRANSPORTER IV Bus (70XB, 70XC, 7DB, 7DW), Page 367****VOLVO****VOLVO****7700 06/06 →**

7700 (6x2)	06/06 →	228 / 310		2917402	29174 292 2 4 T7400			29174 292 2 4 T7400	
7700 (4x2)	06/06 →	191 / 260		Meritor ELSA 225-3	[o] 249.6 x 106.9 x 29.2			[o] 249.6 x 106.9 x 29.2	
7700 (4x2)	06/06 →	265 / 360							
7700 (4x2)	06/06 →	228 / 310							
7700 (6x2)	06/06 →	191 / 260							
7700 (6x2)	06/06 →	223 / 300							
7700 (4x2)	06/06 →	223 / 300							
7700 (4x2)	06/06 →	191 / 260							
7700 (6x2)	06/06 →	265 / 360							
7700 (6x2)	06/06 →	191 / 260							

**8500 01/99 →**

8500 (4x2)	01/99 →	279 / 380		2917402	29174 292 2 4 T7400			29174 292 2 4 T7400	
8500 (6x2)	01/99 →	250 / 340		Meritor ELSA 225-3	[o] 249.6 x 106.9 x 29.2			[o] 249.6 x 106.9 x 29.2	
8500 (4x2)	01/99 →	250 / 340							
8500 (6x2)	01/99 →	279 / 380							
8500 (6x2/4)	01/99 →	250 / 340							
8500 (6x2/4)	01/99 →	279 / 380							
8500 (6x2)	01/99 →	265 / 360							

**8700 01/99 →**

8700 (4x2)	01/99 →	250 / 340		2917402	29174 292 2 4 T7400			29174 292 2 4 T7400	
8700 (6x2)	01/99 →	250 / 340		Meritor ELSA 225-3	[o] 249.6 x 106.9 x 29.2			[o] 249.6 x 106.9 x 29.2	
8700 (6x2/4)	01/99 →	280 / 380							
8700 (6x2/4)	01/99 →	250 / 340							
8700 (4x2)	01/99 →	280 / 380							
8700 (4x2)	01/99 →	213 / 290							
8700 (4x2)	01/99 →	250 / 340							

**9700 04/01 →**

9700 (4x2)	04/01 →	280 / 380		2927701	29277 292 1 4 D7500			29277 292 1 4 D7500	
9700 (4x2)	04/01 →	309 / 420		Meritor D-DUCO	[-] 249.6 x 111.2 x 29.2			[-] 249.6 x 111.2 x 29.2	
9700 (4x2)	04/01 →	250 / 340							
9700 (6x2/4)	10/01 →	309 / 420							
9700 (6x2/4)	10/01 →	280 / 380							
9700 (6x2/4)	10/01 →	250 / 340							
9700 (6x2/4)	10/07 →	338 / 460		2917402	29174 292 2 4 T7400			29174 292 2 4 T7400	
9700 (4x2)	10/07 →	338 / 460		Meritor ELSA 225-3	[o] 249.6 x 106.9 x 29.2			[o] 249.6 x 106.9 x 29.2	
				98028200	L 277 / 342			L 277 / 342	
9700 (4x2)	01/09 →	338 / 460		2917402	29174 292 2 4 T7400			29174 292 2 4 T7400	
9700 (6x2/4)	01/09 →	309 / 420		Meritor ELSA 225-3	[o] 249.6 x 106.9 x 29.2			[o] 249.6 x 106.9 x 29.2	
9700 (6x2/4)	01/09 →	338 / 460							
9700 (4x2)	01/09 →	309 / 420							

**9900 10/01 →**

9900 (4x2)	10/01 →	309 / 420		2927701	29277 292 1 4 D7500			29277 292 1 4 D7500	
9900 (6x2)	10/01 →	309 / 420		Meritor D-DUCO	[-] 249.6 x 111.2 x 29.2			[-] 249.6 x 111.2 x 29.2	



kW / hp

**VOLVO****VOLVO****9900** **10/01** →

9900 (4x2) 10/07→	338 / 460		<b>2917402</b> Meritor ELSA 225-3	29174 292 2 4 T7400 [c] 249.6 x 106.9 x 29.2		<b>2917402</b> Meritor ELSA 225-3	29174 292 2 4 T7400 [c] 249.6 x 106.9 x 29.2	
9900 (6x2/4) 10/07→	338 / 460		<b>98028200</b>	L 277 / 342		<b>98028200</b>	L 277 / 342	
9900 (6x2/4) 01/09→	309 / 420		<b>2917402</b> Meritor ELSA 225-3	29174 292 2 4 T7400 [c] 249.6 x 106.9 x 29.2		<b>2917402</b> Meritor ELSA 225-3	29174 292 2 4 T7400 [c] 249.6 x 106.9 x 29.2	
9900 (4x2) 01/09→	309 / 420							
9900 (6x2/4) 01/09→	338 / 460							
9900 (4x2) 01/09→	338 / 460							

**B 6 - Series** **01/83** → **12/88**

B 6 01/86→12/88			<b>1926901</b>	19269 0930 0 5 D7121 W 170 x iaL 268,1 x ø 360		<b>1926901</b>	19269 0930 0 5 D7121 W 170 x iaL 268,1 x ø 360	
B 6 01/95→			<b>1975803</b>	19758 1480 0 5 D7141 W 170 x iaL 174,3 x ø 360		<b>1975803</b>	19758 1480 0 5 D7141 W 170 x iaL 174,3 x ø 360	
B 6 FA 01/83→12/85			<b>1938402</b>	19384 1800 0 5 T088 W 177.8 x iaL 189,1 x ø 381		<b>1938402</b>	19384 1800 0 5 T088 W 177.8 x iaL 189,1 x ø 381	
			<b>1938414</b>	19384 1800 0 5 D7141 W 177.8 x iaL 189,1 x ø 381		<b>1938414</b>	19384 1800 0 5 D7141 W 177.8 x iaL 189,1 x ø 381	
			<b>88000700</b> BS3575 L9 Me	ø 6.4 x L 14.3	96x		<b>88000700</b> BS3575 L9 Me	96x

**B 6** **11/91** →

B6R, B6LE (4x2) 11/91→	132 / 180		<b>19543xx</b>	19543 1480 0 5 W 170 x iaL 173 x ø 360		<b>19543xx</b>	19543 1480 0 5 W 170 x iaL 173 x ø 360	
B6R, B6LE (4x2) 11/91→	154 / 210							

**B 7 - Series** **01/87** →

B 7, B 7 RLE 01/95→						<b>19975xx</b>	19975 1900 0 5 W 230 x iaL 192 x ø 394	
B 7 (Chassis 20000-29999) 01/87→			<b>1907102</b>	19071 1800 0 8 T088 W 198.6 x iaL 174,5 x ø 410		<b>1906802</b>	19068 1800 0 8 T088 W 223.6 x iaL 177,2 x ø 410	optional
			<b>1907109</b>	19071 1800 0 8 G115 W 198.6 x iaL 174,5 x ø 410		<b>1909002</b>	19090 1800 0 8 T088 W 173.8 x iaL 177,2 x ø 410	
			<b>1994102</b>	19941 1840 0 8 T088 W 150 x iaL 177,2 x ø 410	optional	<b>1909007</b>	19090 1800 0 8 G115 W 173.8 x iaL 177,2 x ø 410	
			<b>88000800</b> BS3575 L10 Me	ø 6.4 x L 15.9	optional 96x 112x		<b>88000800</b> BS3575 L10 Me	112x
B 7 (Chassis 30000-) 01/87→			<b>1956202</b>	19562 1900 0 5 T088 W 203 x iaL 192,0 x ø 394		<b>1979901</b>	19799 1900 0 5 T088 W 254 x iaL 147,0 x ø 394	
			<b>88000900</b> BS3575 L11 Me	ø 6.4 x L 17.5	84x		<b>88000900</b> BS3575 L11 Me	84x

**B 7** **01/98** →

B 7 (4x2) 01/98→	213 / 290		<b>1907102</b>	19071 1800 0 8 T088 W 198.6 x iaL 174,5 x ø 410		<b>1906802</b>	19068 1800 0 8 T088 W 223.6 x iaL 177,2 x ø 410	optional
			<b>1994102</b>	19941 1840 0 8 T088 W 150 x iaL 177,2 x ø 410	optional	<b>1909002</b>	19090 1800 0 8 T088 W 173.8 x iaL 177,2 x ø 410	
			<b>88000800</b> BS3575 L10 Me	ø 6.4 x L 15.9		<b>1909007</b>	19090 1800 0 8 G115 W 173.8 x iaL 177,2 x ø 410	
							<b>88000800</b> BS3575 L10 Me	ø 6.4 x L 15.9

**B 9 - Series** **01/83** →

B 9 01/83→			<b>1956002</b>	19560 1900 0 5 T088 W 153 x iaL 200,0 x ø 413		<b>1956202</b>	19562 1900 0 5 T088 W 203 x iaL 192,0 x ø 394	
			<b>88000900</b> BS3575 L11 Me	ø 6.4 x L 17.5	88x		<b>88000900</b> BS3575 L11 Me	84x

**B 9** **09/05** →

B 9 (6x2) 09/05→	228 / 310		<b>2927701</b> Meritor D-DUCO	29277 292 1 4 D7500 [-] 249.6 x 111.2 x 29.2		<b>2927701</b> Meritor D-DUCO	29277 292 1 4 D7500 [-] 249.6 x 111.2 x 29.2	
B 9 (6x2) 09/05→	223 / 300							
B 9 (6x2) 09/05→	265 / 360							
B 9 (4x2) 09/05→	228 / 310		<b>93243400</b>	ø 434 x 45 x 130		<b>93243400</b>	ø 434 x 45 x 130	
B 9 (4x2) 09/05→	191 / 260							
B 9 (4x2) 09/05→	191 / 260							
B 9 (4x2) 09/05→	265 / 360							
B 9 (4x2) 09/05→	223 / 300							
B 9 (6x2) 09/05→	191 / 260							
B 9 (6x2) 09/05→	191 / 260							

**B 10 - Series** **01/78** →

B 10 B10 BLE 01/95→			<b>2909009</b> Meritor D-LISA	29090 282 1 4 T3034 [c] 249.6 x 114.4 x 28.2				
			<b>93105500</b>	ø 438 x 45 x 127.2				
B 10 B 01/86→			<b>1907102</b>	19071 1800 0 8 T088 W 198.6 x iaL 174,5 x ø 410		<b>1906802</b>	19068 1800 0 8 T088 W 223.6 x iaL 177,2 x ø 410	112x
			<b>1907109</b>	19071 1800 0 8 G115 W 198.6 x iaL 174,5 x ø 410		<b>88000800</b> BS3575 L10 Me	ø 6.4 x L 15.9	
			<b>88000800</b> BS3575 L10 Me	ø 6.4 x L 15.9	112x			
B 10 L 01/93→			<b>2909009</b> Meritor D-LISA	29090 282 1 4 T3034 [c] 249.6 x 114.4 x 28.2		<b>1906810</b>	19068 1800 0 8 G115 W 223.6 x iaL 177,2 x ø 410	



kW / hp

**VOLVO****VOLVO****B 10 - Series** **01/78** →

B 10 L 01/93 →					<b>88000800</b> BS3575 L10 Me	ø 6.4 x L 15.9	112x			
B 10 M 01/79 →		<b>1946703</b>	19467 1900 0 5 D7115 W 178 x iaL 192,0 x ø 394	9036 →	<b>1956202</b>	19562 1900 0 5 T088 W 203 x iaL 192,0 x ø 394	84x			
		<b>1946704</b>	19467 1900 0 5 T088 W 178 x iaL 192,0 x ø 394	9036 →						
		<b>1956002</b>	19560 1900 0 5 T088 W 153 x iaL 200,0 x ø 413	→9035						
		<b>88000900</b> BS3575 L11 Me	ø 6.4 x L 17.5	→9035 88x 84x 9036 →						
B 10 M (6x2) 01/79 →		<b>1956202</b>	19562 1900 0 5 T088 W 203 x iaL 192,0 x ø 394	84x	<b>1946703</b>	19467 1900 0 5 D7115 W 178 x iaL 192,0 x ø 394	auxiliary axle			
		<b>88000900</b> BS3575 L11 Me	ø 6.4 x L 17.5					<b>1946704</b>	19467 1900 0 5 T088 W 178 x iaL 192,0 x ø 394	auxiliary axle
B 10 M articulated bus 01/79 →		<b>1956202</b>	19562 1900 0 5 T088 W 203 x iaL 192,0 x ø 394	84x	<b>1956202</b>	19562 1900 0 5 T088 W 203 x iaL 192,0 x ø 394	⊕ steered auxiliary axle			
		<b>88000900</b> BS3575 L11 Me	ø 6.4 x L 17.5				84x			
B 10 M articulated bus, Trilex 01/79 →		<b>1946703</b>	19467 1900 0 5 D7115 W 178 x iaL 192,0 x ø 394	84x	<b>1946703</b>	19467 1900 0 5 D7115 W 178 x iaL 192,0 x ø 394	⊕ steered auxiliary axle			
		<b>1946704</b>	19467 1900 0 5 T088 W 178 x iaL 192,0 x ø 394				⊕ steered auxiliary axle			
		<b>88000900</b> BS3575 L11 Me	ø 6.4 x L 17.5				<b>1956202</b>	19562 1900 0 5 T088 W 203 x iaL 192,0 x ø 394	⊕ not steered auxiliary axle	
										<b>1956202</b>
		<b>88000900</b> BS3575 L11 Me	ø 6.4 x L 17.5							
B 10 R 01/78 →		<b>1956202</b>	19562 1900 0 5 T088 W 203 x iaL 192,0 x ø 394	84x	<b>1979901</b>	19799 1900 0 5 T088 W 254 x iaL 147,0 x ø 394				
		<b>88000900</b> BS3575 L11 Me	ø 6.4 x L 17.5					<b>88000900</b> BS3575 L11 Me	ø 6.4 x L 17.5	84x

**B 10** **01/94** →

B10M (4x2) B10M (4x2) B10M (4x2) 01/94 →	133 / 181 203 / 276 178 / 242		<b>1946703</b>	19467 1900 0 5 D7115 W 178 x iaL 192,0 x ø 394	9036 →	<b>1956202</b>	19562 1900 0 5 T088 W 203 x iaL 192,0 x ø 394	84x
			<b>1946704</b>	19467 1900 0 5 T088 W 178 x iaL 192,0 x ø 394	9036 →			
			<b>1956002</b>	19560 1900 0 5 T088 W 153 x iaL 200,0 x ø 413	→9035			
			<b>88000900</b> BS3575 L11 Me	ø 6.4 x L 17.5	→9035 88x 9036 → 84x			

**B 12 - Series** **01/86** →

B 12 01/86 →		<b>1907102</b>	19071 1800 0 8 T088 W 198.6 x iaL 174,5 x ø 410		<b>17291xx</b>	17291 1840 0 8 W 124 x iaL 177	auxiliary axle
		<b>1907109</b>	19071 1800 0 8 G115 W 198.6 x iaL 174,5 x ø 410				
		<b>88000800</b> BS3575 L10 Me	ø 6.4 x L 15.9				
B12 BLE, TL		<b>2917401</b> Meritor ELSA 225-3	29174 292 2 4 T3032 [o] 249.6 x 106.9 x 29.2		<b>2917401</b> Meritor ELSA 225-3	29174 292 2 4 T3032 [o] 249.6 x 106.9 x 29.2	

**B 12** **01/92** →

B 12 (4x2) B 12 (4x2) B 12 (4x2) 01/92 →	262 / 356 291-298 / 396-405 309 / 420		<b>2909009</b> Meritor D-LISA	29090 282 1 4 T3034 [o] 249.6 x 114.4 x 28.2				
B 12 (6x2) B 12 (4x2) B 12 (6x2) 02/06 →	309 / 420 280 / 380 250 / 340			<b>2927701</b> Meritor D-DUCO	29277 292 1 4 D7500 [-] 249.6 x 111.2 x 29.2		<b>2927701</b> Meritor D-DUCO	29277 292 1 4 D7500 [-] 249.6 x 111.2 x 29.2
B 12 (6x2) B 12 (4x2) B 12 (4x2) 02/06 →	280 / 380 338 / 460 309 / 420 250 / 340 338 / 460			<b>93243400</b>	ø 434 x 45 x 130			

**B 12 M - Series** **01/01** →

B 12 M (4x2) B 12 M (6x2) 01/01 →	250-309 / 340-420 250-309 / 340-420		<b>2927701</b> Meritor D-DUCO	29277 292 1 4 D7500 [-] 249.6 x 111.2 x 29.2		<b>2927701</b> Meritor D-DUCO	29277 292 1 4 D7500 [-] 249.6 x 111.2 x 29.2	
---	--	--	----------------------------------	---	--	----------------------------------	---	--

**B 55 - Series** **01/75** →

B 55 Alisa Double Deck 01/75 →					<b>19745xx</b>	19745 1740 0 8 W 202.6 x iaL 157 x ø 394	96x
					<b>88000800</b> BS3575 L10 Me	ø 6.4 x L 15.9	

**Buses (with Meritor D-Elsa-2)**

all models		<b>2913111</b> Meritor D-ELSA 2	29131 302 1 4 D7500 [o] 249.5 x 118.1 x 30.2		<b>2913111</b> Meritor D-ELSA 2	29131 302 1 4 D7500 [o] 249.5 x 118.1 x 30.2	
------------	--	------------------------------------	---	--	------------------------------------	---	--

**ECLIPSE**

ECLIPSE		<b>2909009</b> Meritor D-LISA	29090 282 1 4 T3034 [o] 249.6 x 114.4 x 28.2		<b>2927701</b> Meritor D-DUCO	29277 292 1 4 D7500 [-] 249.6 x 111.2 x 29.2	
---------	--	----------------------------------	---	--	----------------------------------	---	--



kW / hp

**VOLVO****VOLVO****ECLIPSE**

ECLIPSE		<b>93105500</b>	ø 438 x 45 x 127.2				
<b>F 4</b> <b>09/75 → 02/86</b>							
F 406 (4x2)	09/75 → 02/86	59 / 80		<b>17829xx</b>	17829 0950 0 5 W 100 x iaL 245 x ø 310		<b>1783102</b> 17831 0950 0 5 D7115 W 125 x iaL 208,8 x ø 310
F 408 (4x2)	04/78 → 02/86	80-81 / 109-110		<b>86001600</b> 7338 B Cu	ø 5 x L 12		<b>86002900</b> 7338 B Cu ø 8 x L 20
<b>F 6</b> <b>03/75 → 10/86</b>							
F 609 (4x2)	03/75 → 02/80	88 / 120		<b>17993xx</b>	17993 1250 0 8 W 127 x iaL 175,3 x ø 394		<b>19220xx</b> 19220 1250 0 8 W 153 x iaL 174 x ø 394
F 610 (4x2)	02/80 → 10/86	108-113 / 147-154					
F 611 (4x2)	09/75 → 01/80	88 / 120					
F 611 (4x2)	02/80 → 02/86	113 / 154					
F 612 (4x2)	04/83 → 02/86	108 / 147					
F 613, F 614 (4x2)	09/75 → 02/86	128-132 / 174-180					
F 615 S (4x2)	12/78 → 10/81	132 / 180		<b>1938402</b>	19384 1800 0 5 T088 W 177.8 x iaL 189,1 x ø 381		<b>1938402</b> 19384 1800 0 5 T088 W 177.8 x iaL 189,1 x ø 381
F 616 (4x2)	02/81 → 02/86	128 / 174		<b>1938414</b>	19384 1800 0 5 D7141 W 177.8 x iaL 189,1 x ø 381		<b>1938414</b> 19384 1800 0 5 D7141 W 177.8 x iaL 189,1 x ø 381
F 617 S (4x2)	12/78 → 02/86	132 / 180		<b>85001400</b> Fe	ø 6.3 x L 16.5		<b>85001400</b> Fe ø 6.3 x L 16.5
<b>F 7</b> <b>08/78 → 12/85</b>							
F 7 (4x2)	08/78 → 12/85	162 / 220		<b>1938402</b>	19384 1800 0 5 T088 W 177.8 x iaL 189,1 x ø 381		<b>1938402</b> 19384 1800 0 5 T088 W 177.8 x iaL 189,1 x ø 381
F 7 (6x2)	08/78 → 12/85	180 / 245					
F 7 (4x2)	08/78 → 12/85	147-156 / 200-212		<b>1938414</b>	19384 1800 0 5 D7141 W 177.8 x iaL 189,1 x ø 381		<b>1938414</b> 19384 1800 0 5 D7141 W 177.8 x iaL 189,1 x ø 381
F 7 (4x2)	08/78 → 12/85	147-156 / 200-212					
F 7 (4x2)	08/78 → 12/85	180 / 245		<b>85001400</b> Fe	ø 6.3 x L 16.5		<b>85001400</b> Fe ø 6.3 x L 16.5
F 7 (4x2)	08/78 → 12/85	180 / 245					
F 7 (4x2)	08/78 → 12/85	162 / 220					
F 7 (6x2)	08/78 → 12/85	162 / 220					
F 7 (4x2)	08/78 → 12/85	147-156 / 200-212					
F 7 (4x2)	08/78 → 12/85	162 / 220					
F 7 (4x2)	08/78 → 12/85	180 / 245					
F 7 (6x2)	08/78 → 12/85	147-156 / 200-212					
<b>F 10</b> <b>08/77 → 12/94</b>							
F 10/260 (4x2)	02/82 → 06/85	192-200 / 261-272		<b>1909002</b>	19090 1800 0 8 T088 W 173.8 x iaL 177,2 x ø 410		<b>1907109</b> 19071 1800 0 8 G115 W 198.6 x iaL 174,5 x ø 410
F 10/260 (4x2)	02/82 → 06/85	192-200 / 261-272		<b>1909007</b>	19090 1800 0 8 G115 W 173.8 x iaL 177,2 x ø 410		<b>88000800</b> BS3575 L10 Me ø 6.4 x L 15.9
F 10/260 (4x2)	02/82 → 06/85	192-200 / 261-272		<b>1994102</b>	19941 1840 0 8 T088 W 150 x iaL 177,2 x ø 410		
F 10/280 (4x2)	08/77 → 02/82	206-207 / 280-282		<b>88000800</b> BS3575 L10 Me	ø 6.4 x L 15.9		
F 10/280 (4x2)	08/77 → 02/82	206-207 / 280-282					
F 10/280 (4x2)	08/77 → 02/82	206-207 / 280-282					
F 10/300 (4x2)	10/83 → 12/86	215-221 / 292-299					
F 10/300 (4x2)	01/84 → 12/86	215-220 / 292-299					
F 10/300 (4x2)	01/87 → 12/87	215-220 / 292-299					
F 10/320 (4x2)	10/87 → 12/90	228-235 / 310-320					
F 10/320 (4x2)	10/87 → 12/90	228-235 / 310-320					
F 10/320 (4x2)	10/87 → 12/90	228-235 / 310-320					
F 10/320 (4x2)	12/90 → 12/94	228-235 / 310-320					
F 10/320 (4x2)	12/90 → 12/94	228-235 / 310-320					
F 10/320 (4x2)	12/90 → 12/94	228-235 / 310-320					
F 10/260 (6x4)	02/82 → 06/85	192-200 / 261-272		<b>1909002</b>	19090 1800 0 8 T088 W 173.8 x iaL 177,2 x ø 410		<b>1907109</b> 19071 1800 0 8 G115 W 198.6 x iaL 174,5 x ø 410
F 10/260 (6x4)	01/83 → 06/85	192-200 / 261-272		<b>1909007</b>	19090 1800 0 8 G115 W 173.8 x iaL 177,2 x ø 410		<b>1909002</b> 19090 1800 0 8 T088 W 173.8 x iaL 177,2 x ø 410
F 10/320 (6x4)	12/90 → 12/94	228-235 / 310-320		<b>1994102</b>	19941 1840 0 8 T088 W 150 x iaL 177,2 x ø 410		<b>1909007</b> 19090 1800 0 8 G115 W 173.8 x iaL 177,2 x ø 410
				<b>88000800</b> BS3575 L10 Me	ø 6.4 x L 15.9		<b>88000800</b> BS3575 L10 Me ø 6.4 x L 15.9
F 10/260 (6x2)	02/82 → 06/85	192-200 / 261-272		<b>1909002</b>	19090 1800 0 8 T088 W 173.8 x iaL 177,2 x ø 410		<b>1907109</b> 19071 1800 0 8 G115 W 198.6 x iaL 174,5 x ø 410
F 10/260 (6x2)	02/82 → 06/85	192-200 / 261-272		<b>1909007</b>	19090 1800 0 8 G115 W 173.8 x iaL 177,2 x ø 410		<b>1909002</b> 19090 1800 0 8 T088 W 173.8 x iaL 177,2 x ø 410
F 10/280 (6x2)	08/77 → 02/82	206-207 / 280-282		<b>1994102</b>	19941 1840 0 8 T088 W 150 x iaL 177,2 x ø 410		<b>1909007</b> 19090 1800 0 8 G115 W 173.8 x iaL 177,2 x ø 410
F 10/280 (6x2)	08/77 → 02/82	206-207 / 280-282					
F 10/300 (6x2)	01/84 → 12/86	215-220 / 292-299		<b>88000800</b> BS3575 L10 Me	ø 6.4 x L 15.9		<b>1994102</b> 19941 1840 0 8 T088 W 150 x iaL 177,2 x ø 410
F 10/300 (6x2)	01/84 → 12/86	215-220 / 292-299					











kW / hp

**VOLVO****VOLVO****FH 16** **08/93→12/02**

FH 16/540 (8x4/4)	01/09→	396 / 540	<b>2927301</b>	29273 292 2 4 T7600	<b>2917705</b>	29177 292 2 4 T7600	lifting axle		
FH 16/540 (8x2/4)	01/09→	396-397 / 539-540	Meritor ELSA 225-3	[o] 249.6 x 106.9 x 29.2	Meritor VGT 195	[o] 210.6 x 99.9 x 29.2			
FH 16/540 (6x2)	01/09→	396-397 / 539-540	<b>2917403</b>	29174 292 X 4 T3032	<b>2927301</b>	29273 292 2 4 T7600			
FH 16/540 (8x2/6)	01/09→	396-397 / 539-540	Meritor ELSA 225-3	[+] 249.6 x 106.9 x 29.2	Meritor ELSA 225-3	[o] 249.6 x 106.9 x 29.2			
FH 16/540, FH 16/550 (6x4)	08/07→	396-404 / 539-550	<b>98028200</b>	L 277 / 342	<b>2917403</b>	29174 292 X 4 T3032			
FH 16/580 (8x2)	09/06→	426 / 580			<b>98028200</b>	[+] 249.6 x 106.9 x 29.2			
FH 16/580 (6x4)	09/06→	426 / 580			L 277 / 342				
FH 16/580 (8x4)	09/06→	426 / 580							
FH 16/580 (6x2)	09/06→	426 / 580							
FH 16/580 (4x2)	09/06→	426 / 580							
FH 16/580 (6x2)	09/06→	426 / 580							
FH 16/580 (6x4)	09/06→	426 / 580							
FH 16/580 (4x2)	09/06→	426 / 580							
FH 16/580 (8x2/4)	01/09→	426 / 580							
FH 16/580 (8x2/6)	01/09→	426 / 580							
FH 16/580 (6x2/4)	01/09→	426 / 580							
FH 16/600 (4x2)	09/06→	441 / 600							
FH 16/600 (6x2/4)	01/09→	441 / 600							
FH 16/600 (6x2)	01/09→	441 / 600							
FH 16/600 (4x2)	01/09→	441 / 600							
FH 16/600 (6x2/4)	01/09→	441 / 600							
FH 16/600 (6x4)	01/09→	441 / 600							
FH 16/660 (6x4)	09/06→	485 / 660							
FH 16/660 (6x2/4)	09/06→	485 / 660							
FH 16/660 (8x4)	09/06→	485 / 660							
FH 16/660 (6x2)	09/06→	485 / 660							
FH 16/660 (6x4)	09/06→	485 / 660							
FH 16/660 (4x2)	09/06→	485 / 660							
FH 16/660 (4x2)	09/06→	485 / 660							
FH 16/660 (8x2)	09/06→	485 / 660							
FH 16/660 (6x2)	01/07→	485 / 660							
FH 16/660 (8x2/6)	01/09→	485 / 660							
FH 16/660 (8x2/4)	01/09→	485 / 660							
FH 16/700 (4x2)	01/09→	515 / 700							
FH 16/700 (6x2/4)	01/09→	515 / 700							
FH 16/700 (6x4)	01/09→	515 / 700							
FH 16/700 (4x2)	01/09→	515 / 700							
FH 16/700 (8x4/4)	01/09→	515 / 700							
FH 16/700 (6x2)	01/09→	515 / 700							
FH 16/700 (6x4)	01/09→	515 / 700							
FH 16/700 (6x2/4)	01/09→	515 / 700							
FH 16/540, FH 16/550 (4x2)	01/03→	396-404 / 540-549			<b>2927701</b>	29277 292 1 4 D7500	<b>2915102</b>	29151 292 1 4 T3034	auxiliary axle
FH 16/540, FH 16/550 (6x4)	01/03→	396-404 / 540-549			Meritor D-DUCO	[-] 249.6 x 111.2 x 29.2	Meritor DLE-DUCO	[-] 216 x 96.9 x 29.2	
FH 16/540, FH 16/550 (8x2)	01/03→	396-404 / 540-549					<b>2927701</b>	29277 292 1 4 D7500	
FH 16/540, FH 16/550	01/03→	396-404 / 540-549					Meritor D-DUCO	[-] 249.6 x 111.2 x 29.2	
FH 16/540, FH 16/550 (6x2)	01/03→	396-404 / 540-549							
FH 16/540, FH 16/550 (4x2)	01/03→	396-404 / 540-549							
FH 16/540, FH 16/550 (6x4)	01/03→	396-404 / 540-549							
FH 16/540, FH 16/550 (8x4)	01/03→	396-404 / 540-549							
FH 16/550 (8x4)	01/03→	396-404 / 540-549							
FH 16/550 (6x2)	05/05→	396-404 / 540-549							
FH 16/550 (6x2)	05/05→	396-404 / 540-549							
FH 16/610 (6x2)	01/03→	449 / 610							
FH 16/610 (8x4)	01/03→	449 / 610							
FH 16/610 (6x2/4)	01/03→	449 / 610							
FH 16/610 (4x2)	01/03→	449 / 610							
FH 16/610 (6x4)	01/03→	449 / 610							
FH 16/610 (8x2)	01/03→	449 / 610							
FH 16/610 (6x2/4)	01/03→	449 / 610							
FH 16/610 (4x2)	01/03→	449 / 610							
FH 16/610 (6x4)	08/07→	449-450 / 610-612							

**FH 16 II** **05/12→**

FH 16/540 (6x4)	05/12→	396 / 540	<b>2917401</b>	29174 292 2 4 T3032	<b>2917401</b>	29174 292 2 4 T3032	lifting axle
FH 16/540 (4x2)	05/12→	396 / 540	Meritor ELSA 225-3	[o] 249.6 x 106.9 x 29.2	Meritor ELSA 225-3	[o] 249.6 x 106.9 x 29.2	
FH 16/540 (4x2)	05/12→	396 / 540	<b>2927301</b>	29273 292 2 4 T7600	<b>2917705</b>	29177 292 2 4 T7600	
FH 16/540 (6x4)	05/12→	396 / 540	Meritor ELSA 225-3	[o] 249.6 x 106.9 x 29.2	Meritor VGT 195	[o] 210.6 x 99.9 x 29.2	
FH 16/540 (6x2/4)	05/12→	396 / 540	<b>98028200</b>	L 277 / 342	<b>2927301</b>	29273 292 2 4 T7600	
FH 16/540 (8x2/4)	05/12→	396 / 540			Meritor ELSA 225-3	[+] 249.6 x 106.9 x 29.2	
FH 16/540 (4x2)	05/12→	396 / 540					
FH 16/540 (8x4/4)	05/12→	396 / 540					
FH 16/540 (8x4/4)	05/12→	396 / 540					
FH 16/540 (8x4/4)	05/12→	396 / 540					
FH 16/540 (8x4/4)	05/12→	396 / 540					
FH 16/540 (6x2/4)	05/12→	396 / 540					
FH 16/540 (6x4)	05/12→	396 / 540					
FH 16/540 (6x4)	05/12→	396 / 540					
FH 16/540 (6x4)	05/12→	396 / 540					
FH 16/600 (6x4)	05/12→	441 / 600					
FH 16/600 (4x2)	05/12→	441 / 600					
FH 16/600 (6x4)	05/12→	441 / 600					
FH 16/600 (6x2/4)	05/12→	441 / 600					
FH 16/600 (8x4/4)	05/12→	441 / 600					
FH 16/600 (4x2)	05/12→	441 / 600					
FH 16/600 (8x4/4)	05/12→	441 / 600					
FH 16/600 (6x4)	05/12→	441 / 600					













kW / hp

**VOLVO****VOLVO****FL 12** **09/95→09/98**

FL 12/380 (6x2)	09/95→09/98	279 / 379		<b>1909002</b>	19090 1800 0 8 T088	⊗ axle load 7.5 t axle load 8 t		<b>1799202</b>	17992 1840 0 8 G115	auxiliary axle	
FL 12/420 (6x2)	09/95→09/98	309 / 420		<b>1909007</b>	W 173.8 x iaL 177,2 x ø 410			<b>1907109</b>	19071 1800 0 8 G115		
FL 12/420 (6x2)	09/95→09/98	309 / 420		<b>1994102</b>	19090 1800 0 8 G115 W 173.8 x iaL 177,2 x ø 410	⊗ axle load 7.5 t axle load 8 t		<b>1994102</b>	19941 1840 0 8 T088	axle vers. Tridem auxiliary axle	
				<b>88000800</b>	19941 1840 0 8 T088 W 150 x iaL 177,2 x ø 410	⊗ axle load 6.5 t		<b>88000700</b>	19941 1840 0 8 T088	auxiliary axle 96x	
				<b>88000800</b>	BS3575 L10 Me	⊗ 6.4 x L 15.9		<b>88000800</b>	BS3575 L9 Me	⊗ 6.4 x L 14.3	auxiliary axle 96x
				<b>88000800</b>	BS3575 L10 Me	⊗ axle load 7.5 t axle load 8 t 112x ⊗ axle load 6.5 t 96x		<b>88000800</b>	BS3575 L10 Me	⊗ 6.4 x L 15.9	axle vers. Tridem auxiliary axle 96x 112x
FL 12H/380 (8x4/4)	09/95→09/98	279 / 379		<b>1907109</b>	19071 1800 0 8 G115			<b>1907109</b>	19071 1800 0 8 G115		
FL 12H/380 (6x6)	09/95→09/98	279 / 379		<b>1907109</b>	W 198.6 x iaL 174,5 x ø 410			<b>1907109</b>	W 198.6 x iaL 174,5 x ø 410		
FL 12H/420 (8x4/4)	09/95→09/98	309 / 420		<b>88000800</b>	BS3575 L10 Me	⊗ 6.4 x L 15.9		<b>88000800</b>	BS3575 L10 Me	112x	
FL 12H/420 (6x6)	09/95→09/98	309 / 420		<b>88000800</b>	BS3575 L10 Me	112x		<b>88000800</b>	BS3575 L10 Me	112x	

**FL** **03/00→**

FL 180-10 (4x2)	03/00→	132 / 180		<b>2913606</b> Meritor B-DUCO	29136 292 1 4 D7500 [-] 175.5 x 88.8 x 29.2			<b>2913606</b> Meritor B-DUCO	29136 292 1 4 D7500 [-] 175.5 x 88.8 x 29.2	
FL 180-11 (4x2)	03/00→	132 / 180								
FL 180-12 (4x2)	03/00→	132 / 180								
FL 180-7,5 (4x2)	03/00→	132 / 180								
FL 180-8 (4x2)	03/00→	132 / 180								
FL 180-9 (4x2)	03/00→	132 / 180								
FL 220-10 (4x2)	03/00→	162 / 220								
FL 220-11 (4x2)	03/00→	162 / 220								
FL 220-12 (4x2)	03/00→	162 / 220								
FL 220-7,5 (4x2)	03/00→	162 / 220								
FL 220-8 (4x2)	03/00→	162 / 220								
FL 220-9 (4x2)	03/00→	162 / 220								
FL 250-10 (4x2)	03/00→	184 / 250								
FL 250-11 (4x2)	03/00→	184 / 250								
FL 250-12 (4x2)	03/00→	184 / 250								
FL 250-7,5 (4x2)	03/00→	184 / 250								
FL 250-8 (4x2)	03/00→	184 / 250								
FL 250-9 (4x2)	03/00→	184 / 250								
FL 180-13 (4x2)	03/00→	132 / 180								
FL 180-14 (4x2)	03/00→	132 / 180								
FL 180-15 (4x2)	03/00→	132 / 180								
FL 180-16 (4x2)	03/00→	132 / 180								
FL 180-17 (4x2)	03/00→	132 / 180								
FL 220-13 (4x2)	03/00→	162 / 220								
FL 220-14 (4x2)	03/00→	162 / 220								
FL 220-15 (4x2)	03/00→	162 / 220								
FL 220-16 (4x2)	03/00→	162 / 220								
FL 220-17 (4x2)	03/00→	162 / 220								
FL 250-13 (4x2)	03/00→	184 / 250								
FL 250-14 (4x2)	03/00→	184 / 250								
FL 250-15 (4x2)	03/00→	184 / 250								
FL 250-16 (4x2)	03/00→	184 / 250								
FL 250-17 (4x2)	03/00→	184 / 250								
FL 180-18 (4x2)	03/00→	132 / 180								
FL 220-18 (4x2)	03/00→	162 / 220								
FL 250-18 (4x2)	03/00→	184 / 250								
FL 180-18 (4x2)	03/00→	132 / 180								
FL 220-18 (4x2)	03/00→	162 / 220								
FL 250-18 (4x2)	03/00→	184 / 250								

**FL II** **05/06→**

FL 240-12 (4x2)	05/06→	177 / 240		<b>2917301</b> Meritor ELSA 225-1	29173 292 2 4 T3032 [o] 216.1 x 96.8 x 29.2			<b>2917301</b> Meritor ELSA 225-1	29173 292 2 4 T3032 [o] 216.1 x 96.8 x 29.2	
FL 240-12 (4x2)	05/06→	177 / 240								
FL 240-14 (4x2)	06/09→	177 / 241								
FL 240-14 (4x2)	06/09→	177 / 241								
FL 240-15 (4x2)	05/06→	177 / 240								
FL 240-16 (4x2)	05/06→	177 / 240								
FL 240-16 (4x2)	05/06→	177 / 240								
FL 240-16 (4x2)	06/09→	177 / 241								
FL 240-18 (4x2)	05/06→	177 / 240								
FL 260-12 (4x2)	06/09→	191 / 260								
FL 260-12 (4x2)	06/09→	191 / 260								
FL 260-14 (4x2)	06/09→	191 / 260								
FL 260-14 (4x2)	06/09→	191 / 260								
FL 260-15 (4x2)	06/09→	191 / 260								
FL 260-16 (4x2)	06/09→	191 / 260								
FL 260-16 (4x2)	06/09→	191 / 260								
FL 260-16 (4x2)	06/09→	191 / 260								
FL 260-18 (4x2)	06/09→	191 / 260								
FL 280-12 (4x2)	05/06→	206 / 280								
FL 280-12 (4x2)	05/06→	206 / 280								
FL 280-14 (4x2)	06/09→	206 / 280								
FL 280-14 (4x2)	06/09→	206 / 280								
FL 280-14 (4x2)	06/09→	206 / 280								
FL 280-15 (4x2)	05/06→	206 / 280								
FL 280-16 (4x2)	05/06→	206 / 280								
FL 280-16 (4x2)	05/06→	206 / 280								
FL 280-18 (4x2)	05/06→	206 / 280								
FL 290-12 (4x2)	06/09→	213 / 290								
FL 290-12 (4x2)	06/09→	213 / 290								
FL 290-14 (4x2)	06/09→	213 / 290								
FL 290-16 (4x2)	06/09→	213 / 290								
FL 290-16 (4x2)	06/09→	213 / 290								
FL 290-16 (4x2)	06/09→	213 / 290								
FL 290-18 (4x2)	06/09→	213 / 290								

**FL III** **05/13→**

FL 210-12 (4x2)	05/13→	155 / 210		<b>2917301</b> Meritor ELSA 225-1	29173 292 2 4 T3032 [o] 216.1 x 96.8 x 29.2			<b>2917301</b> Meritor ELSA 225-1	29173 292 2 4 T3032 [o] 216.1 x 96.8 x 29.2	
FL 240-12 (4x2)	05/13→	177 / 240								
FL 250-12 (4x2)	05/13→	184 / 250								
FL 250-14 (4x2)	05/13→	184 / 250								
FL 250-16 (4x2)	05/13→	184 / 250								
FL 280-12 (4x2)	05/13→	206 / 280								
FL 280-14 (4x2)	05/13→	206 / 280								
FL 280-16 (4x2)	05/13→	206 / 280								
FL 210-12 (4x2)	05/13→	155 / 210								
FL 240-12 (4x2)	05/13→	177 / 240								
FL 250-12 (4x2)	05/13→	184 / 250								
FL 250-14 (4x2)	05/13→	184 / 250								
FL 250-16 (4x2)	05/13→	184 / 250								
FL 280-12 (4x2)	05/13→	206 / 280								
FL 280-14 (4x2)	05/13→	206 / 280								
FL 280-16 (4x2)	05/13→	206 / 280								



kW / hp

**VOLVO****VOLVO****FL III 05/13**

FLH 240-12, FLL 240-12, FLM 240-12 (4x2)	05/13→	177 / 240
FLH 240-18 (4x2)	05/13→	177 / 240
FLH 260-12, FLL 260-12, FLM 260-12 (4x2)	05/13→	191 / 260
FLH 260-18 (4x2)	05/13→	191 / 260
FLH 280-12, FLL 280-12, FLH 280-12 (4x2)	05/13→	206 / 280
FLH 280-18 (4x2)	05/13→	206 / 280
FLH 290-12, FLL 290-12, FLM 290-12 (4x2)	05/13→	213 / 290
FLH 290-18 (4x2)	05/13→	213 / 290
FLL 240-14, FLM 240-14 (4x2)	05/13→	177 / 240
FLL 240-15 (4x2)	05/13→	177 / 240
FLL 240-16 (4x2)	05/13→	177 / 240
FLL 240-16, FLM 240-16 (4x2)	05/13→	177 / 240
FLL 260-14, FLM 260-14 (4x2)	05/13→	191 / 260
FLL 260-15 (4x2)	05/13→	191 / 260
FLL 260-16 (4x2)	05/13→	191 / 260
FLL 260-16, FLM 260-16 (4x2)	05/13→	191 / 260
FLL 280-14, FLM 280-14 (4x2)	05/13→	206 / 280
FLL 280-16, FLM 280-16 (4x2)	05/13→	206 / 280
FLL 290-14, FLM 290-14 (4x2)	05/13→	213 / 290
FLL 290-16 (4x2)	05/13→	213 / 290
FLL 290-16, FLM 290-16 (4x2)	05/13→	213 / 290

**98028200** L 277 / 342 **93222700** ø 375 x 45 x 119 **98028200** L 277 / 342 **93192300** ø 375 x 45 x 166**FLC 09/96→09/00**

FLC 140 (4x2)	09/96→09/00	99-100 / 135-136
FLC 140 (4x2)	09/96→09/00	99-100 / 135-136

**2903902** Lucas B2x68 29039 210 0 5 T3018 [+]  
175.6 x 77.9 x 21 **2903902** Lucas B2x68 29039 210 0 5 T3018 [+]  
175.6 x 77.9 x 21**FM 7 08/98→12/01**

FM 7/250 (6x4)	08/98→12/01	184 / 250
FM 7/290 (6x4)	08/98→12/01	213 / 290
FM 7/250 (4x2)	08/98→12/01	184 / 250
FM 7/250 (4x2)	08/98→12/01	184 / 250
FM 7/250 (4x2)	08/98→12/01	184 / 250
FM 7/290 (4x2)	08/98→12/01	213 / 290
FM 7/290 (4x2)	08/98→12/01	213 / 290
FM 7/290 (4x2)	08/98→12/01	213 / 290
FM 7/250 (6x2)	08/98→12/01	184 / 250
FM 7/250 (6x2)	08/98→12/01	184 / 250
FM 7/290 (6x2)	08/98→12/01	213 / 290
FM 7/290 (6x2)	08/98→12/01	213 / 290

**1907109** 19071 1800 0 8 G115 W 198.6 x iaL 174,5 x ø 410 optional **1909002** 19090 1800 0 8 T088 W 173.8 x iaL 177,2 x ø 410 **1909007** 19090 1800 0 8 G115 W 173.8 x iaL 177,2 x ø 410 **88000800** BS3575 L10 Me ø 6.4 x L 15.9 112x **1907109** 19071 1800 0 8 G115 W 198.6 x iaL 174,5 x ø 410 optional **1909002** 19090 1800 0 8 T088 W 173.8 x iaL 177,2 x ø 410 **1909007** 19090 1800 0 8 G115 W 173.8 x iaL 177,2 x ø 410 **88000800** BS3575 L10 Me ø 6.4 x L 15.9 112x **1907109** 19071 1800 0 8 G115 W 198.6 x iaL 174,5 x ø 410 optional **1909002** 19090 1800 0 8 T088 W 173.8 x iaL 177,2 x ø 410 **1909007** 19090 1800 0 8 G115 W 173.8 x iaL 177,2 x ø 410 **88000800** BS3575 L10 Me ø 6.4 x L 15.9 112x **1907109** 19071 1800 0 8 G115 W 198.6 x iaL 174,5 x ø 410 **88000800** BS3575 L10 Me ø 6.4 x L 15.9 112x **1906810** 19068 1800 0 8 G115 W 223.6 x iaL 177,2 x ø 410 **88000800** BS3575 L10 Me ø 6.4 x L 15.9 112x **1799202** 17992 1840 0 8 G115 W 125 x iaL 177,2 x ø 410 auxiliary axle **1906810** 19068 1800 0 8 G115 W 223.6 x iaL 177,2 x ø 410 **88000800** BS3575 L10 Me ø 6.4 x L 15.9 auxiliary axle 96x 112x**FM 9 12/01→09/05**

FM 9/260 (4x2)	12/01→09/05	191 / 260
FM 9/260 (6x2)	12/01→09/05	191 / 260
FM 9/260 (4x2)	12/01→09/05	191 / 260
FM 9/260 (6x2)	12/01→09/05	191 / 260
FM 9/300 (6x2)	12/01→09/05	221 / 300
FM 9/300 (6x2)	12/01→09/05	221 / 300
FM 9/300 (4x2)	12/01→09/05	221 / 300
FM 9/300 (8x4/4)	12/01→09/05	220-221 / 299-301
FM 9/300 (4x2)	12/01→09/05	221 / 300
FM 9/340 (4x2)	12/01→09/05	250 / 340
FM 9/340 (4x2)	12/01→09/05	250 / 340
FM 9/340 (6x2)	12/01→09/05	250 / 340
FM 9/340 (6x2)	12/01→09/05	250 / 340
FM 9/340 (6x4)	12/01→09/05	250 / 340
FM 9/340 (8x4/4)	12/01→09/05	250 / 340
FM 9/380 (6x2)	12/01→09/05	279 / 380
FM 9/380 (4x2)	12/01→09/05	279 / 380
FM 9/380 (6x2)	12/01→09/05	279 / 380
FM 9/380 (4x2)	12/01→09/05	279 / 380

**2927701** Meritor D-DUCO 29277 292 1 4 D7500 [-]  
249.6 x 111.2 x 29.2 **2915102** Meritor DLE-DUCO 29151 292 1 4 T3034 [-]  
216 x 96.9 x 29.2 **2927701** Meritor D-DUCO 29277 292 1 4 D7500 [-]  
249.6 x 111.2 x 29.2

auxiliary axle

**FM 10 04/99→12/01**

FM 10/320 (4x2)	04/99→12/01	235 / 320
FM 10/360 (4x2)	04/99→12/01	265 / 360

**1907109** 19071 1800 0 8 G115 W 198.6 x iaL 174,5 x ø 410 optional **1906810** 19068 1800 0 8 G115 W 223.6 x iaL 177,2 x ø 410 **88000800** BS3575 L10 Me ø 6.4 x L 15.9 112x





kW / hp

**VOLVO****VOLVO****FM 10 04/99 → 12/01**

FM 10/320 (4x2) FM 10/360 (4x2)	04/99 → 12/01 04/99 → 12/01	235 / 320 265 / 360		<b>1909002</b> 19090 1800 0 8 T088 W 173.8 x iaL 177,2 x ø 410					
				<b>1909007</b> 19090 1800 0 8 G115 W 173.8 x iaL 177,2 x ø 410					
				<b>88000800</b> BS3575 L10 Me	ø 6.4 x L 15.9	112x			
FM 10/320 (6x2) FM 10/360 (6x2)	04/99 → 12/01 04/99 → 12/01	235 / 320 265 / 360		<b>1907109</b> 19071 1800 0 8 G115 W 198.6 x iaL 174,5 x ø 410	optional			<b>1799202</b> 17992 1840 0 8 G115 W 125 x iaL 177,2 x ø 410	auxiliary axle
				<b>1909002</b> 19090 1800 0 8 T088 W 173.8 x iaL 177,2 x ø 410				<b>1906810</b> 19068 1800 0 8 G115 W 223.6 x iaL 177,2 x ø 410	
				<b>1909007</b> 19090 1800 0 8 G115 W 173.8 x iaL 177,2 x ø 410				<b>88000800</b> BS3575 L10 Me	ø 6.4 x L 15.9 112x auxiliary axle 96x
				<b>88000800</b> BS3575 L10 Me	ø 6.4 x L 15.9	112x			

**FM 12 08/98 → 09/05**

FM 12/340 (4x2) FM 12/340 (4x2) FM 12/380 (4x2) FM 12/380 (4x2) FM 12/420 (4x2) FM 12/420 (4x2)	08/98 → 09/05 08/98 → 09/05 08/98 → 09/05 08/98 → 09/05 08/98 → 09/05 08/98 → 09/05	250 / 340 250 / 340 279 / 379 279 / 379 309 / 420 309 / 420		<b>2927701</b> Meritor D-DUCO	29277 292 1 4 D7500 [-] 249.6 x 111.2 x 29.2	09/01 →		<b>2915102</b> Meritor DLE-DUCO	29151 292 1 4 T3034 [-] 216 x 96.9 x 29.2	auxiliary axle 09/01 →
				<b>1907109</b> 19071 1800 0 8 G115 W 198.6 x iaL 174,5 x ø 410	optional			<b>2927701</b> Meritor D-DUCO	29277 292 1 4 D7500 [-] 249.6 x 111.2 x 29.2	09/01 →
				<b>1909002</b> 19090 1800 0 8 T088 W 173.8 x iaL 177,2 x ø 410				<b>1906810</b> 19068 1800 0 8 G115 W 223.6 x iaL 177,2 x ø 410		
				<b>1909007</b> 19090 1800 0 8 G115 W 173.8 x iaL 177,2 x ø 410				<b>88000800</b> BS3575 L10 Me	ø 6.4 x L 15.9	112x
				<b>88000800</b> BS3575 L10 Me	ø 6.4 x L 15.9	112x				
FM 12/340 (8x2/4) FM 12/340 (6x2) FM 12/340 (6x2) FM 12/380 (6x2) FM 12/380 (6x2) FM 12/380 (8x2/4) FM 12/420 (6x2) FM 12/420 (8x2/4) FM 12/420 (6x2)	08/98 → 09/05 08/98 → 09/05 08/98 → 09/05 08/98 → 09/05 08/98 → 09/05 08/98 → 09/05 08/98 → 09/05 08/98 → 09/05 08/98 → 09/05	250 / 340 250 / 340 250 / 340 279 / 379 279 / 379 279 / 379 309 / 420 309 / 420 309 / 420		<b>2927701</b> Meritor D-DUCO	29277 292 1 4 D7500 [-] 249.6 x 111.2 x 29.2	09/01 →		<b>2915102</b> Meritor DLE-DUCO	29151 292 1 4 T3034 [-] 216 x 96.9 x 29.2	auxiliary axle 09/01 →
				<b>1907109</b> 19071 1800 0 8 G115 W 198.6 x iaL 174,5 x ø 410	optional			<b>2927701</b> Meritor D-DUCO	29277 292 1 4 D7500 [-] 249.6 x 111.2 x 29.2	09/01 →
				<b>1909002</b> 19090 1800 0 8 T088 W 173.8 x iaL 177,2 x ø 410				<b>1799202</b> 17992 1840 0 8 G115 W 125 x iaL 177,2 x ø 410	auxiliary axle	
				<b>1909007</b> 19090 1800 0 8 G115 W 173.8 x iaL 177,2 x ø 410				<b>1906810</b> 19068 1800 0 8 G115 W 223.6 x iaL 177,2 x ø 410		
				<b>88000800</b> BS3575 L10 Me	ø 6.4 x L 15.9	112x		<b>88000800</b> BS3575 L10 Me	ø 6.4 x L 15.9	auxiliary axle 96x 112x
				<b>2927701</b> Meritor D-DUCO	29277 292 1 4 D7500 [-] 249.6 x 111.2 x 29.2	09/01 →		<b>2915102</b> Meritor DLE-DUCO	29151 292 1 4 T3034 [-] 216 x 96.9 x 29.2	auxiliary axle 09/01 →
				<b>1907109</b> 19071 1800 0 8 G115 W 198.6 x iaL 174,5 x ø 410	optional			<b>2927701</b> Meritor D-DUCO	29277 292 1 4 D7500 [-] 249.6 x 111.2 x 29.2	09/01 →
				<b>1909002</b> 19090 1800 0 8 T088 W 173.8 x iaL 177,2 x ø 410				<b>1907109</b> 19071 1800 0 8 G115 W 198.6 x iaL 174,5 x ø 410		
				<b>1909007</b> 19090 1800 0 8 G115 W 173.8 x iaL 177,2 x ø 410				<b>88000800</b> BS3575 L10 Me	ø 6.4 x L 15.9	112x
				<b>88000800</b> BS3575 L10 Me	ø 6.4 x L 15.9	112x				
FM 12/460 (4x2) FM 12/460 (6x2)	08/98 → 09/05 08/98 → 09/05	338 / 460 338 / 460		<b>2927701</b> Meritor D-DUCO	29277 292 1 4 D7500 [-] 249.6 x 111.2 x 29.2			<b>2915102</b> Meritor DLE-DUCO	29151 292 1 4 T3034 [-] 216 x 96.9 x 29.2	auxiliary axle
				<b>1907109</b> 19071 1800 0 8 G115 W 198.6 x iaL 174,5 x ø 410	optional			<b>2927701</b> Meritor D-DUCO	29277 292 1 4 D7500 [-] 249.6 x 111.2 x 29.2	
				<b>1909002</b> 19090 1800 0 8 T088 W 173.8 x iaL 177,2 x ø 410				<b>1907109</b> 19071 1800 0 8 G115 W 198.6 x iaL 174,5 x ø 410		
				<b>1909007</b> 19090 1800 0 8 G115 W 173.8 x iaL 177,2 x ø 410				<b>88000800</b> BS3575 L10 Me	ø 6.4 x L 15.9	112x
				<b>88000800</b> BS3575 L10 Me	ø 6.4 x L 15.9	112x				
FM 12H/340 (8x4/4) FM 12H/380 (8x4/4) FM 12H/420 (8x4/4)	08/98 → 09/05 08/98 → 09/05 08/98 → 09/05	250 / 340 279 / 379 309 / 420		<b>1907109</b> 19071 1800 0 8 G115 W 198.6 x iaL 174,5 x ø 410	optional			<b>1907109</b> 19071 1800 0 8 G115 W 198.6 x iaL 174,5 x ø 410		
				<b>1909002</b> 19090 1800 0 8 T088 W 173.8 x iaL 177,2 x ø 410				<b>88000800</b> BS3575 L10 Me	ø 6.4 x L 15.9	112x
				<b>1909007</b> 19090 1800 0 8 G115 W 173.8 x iaL 177,2 x ø 410				<b>88000800</b> BS3575 L10 Me	ø 6.4 x L 15.9	112x
				<b>88000800</b> BS3575 L10 Me	ø 6.4 x L 15.9	112x				

**FM 09/05 →**

FM 300 (8x4/4) FM 300 (6x2/4) FM 300 (8x4/4)	09/05 → 09/05 → 09/05 →	220-221 / 300-301 221 / 300		<b>2917401</b> Meritor ELSA 225-3	29174 292 2 4 T3032 [o] 249.6 x 106.9 x 29.2			<b>2917401</b> Meritor ELSA 225-3	29174 292 2 4 T3032 [o] 249.6 x 106.9 x 29.2	
				<b>2927301</b> Meritor ELSA 225-3	29273 292 2 4 T7600 [o] 249.6 x 106.9 x 29.2			<b>2917705</b> Meritor VGT 195	29177 292 2 4 T7600 [o] 210.6 x 99.9 x 29.2	lifting axle
				<b>2917403</b> Meritor ELSA 225-3	29174 292 X 4 T3032 [+] 249.6 x 106.9 x 29.2			<b>2927301</b> Meritor ELSA 225-3	29273 292 2 4 T7600 [o] 249.6 x 106.9 x 29.2	
FM 300 (4x2) FM 300 (6x2) FM 300 (6x2) FM 300 (4x2) FM 300 (4x4) FM 300 (6x4) FM 300 (4x2) FM 300 (6x4) FM 300 (6x4) FM 300 (6x6) FM 300 (6x4) FM 300 (8x2/6) FM 300 (8x2/4) FM 330 (8x2/6) FM 330 (4x2) FM 330 (8x2/4) FM 330 (6x6) FM 330 (6x4) FM 330 (6x6)	09/05 → 09/05 → 09/05 → 09/05 → 09/05 → 09/05 → 09/05 → 09/05 → 09/05 → 09/05 → 09/05 → 09/05 → 09/05 → 09/05 → 09/05 → 09/05 → 09/05 → 09/05 → 09/05 → 09/05 →	221 / 300 221 / 300 221 / 300 221 / 300 221 / 300 221 / 300 221 / 300 221 / 300 221 / 300 221 / 300 221 / 300 221 / 300 221 / 300 243 / 330 243 / 330 243 / 330 243 / 330 243 / 330 243 / 330		<b>98028200</b>	L 277 / 342			<b>2917403</b> Meritor ELSA 225-3	29174 292 X 4 T3032 [+] 249.6 x 106.9 x 29.2	
				<b>98028200</b>	L 277 / 342			<b>98028200</b>	L 277 / 342	









kW / hp



# VOLVO

# VOLVO

## FM 09/05 →

FM 480 (8x2/6)	09/05 →	353 / 480		<b>2917401</b> Meritor ELSA 225-3	29174 292 2 4 T3032 [o] 249.6 x 106.9 x 29.2		<b>2917401</b> Meritor ELSA 225-3	29174 292 2 4 T3032 [o] 249.6 x 106.9 x 29.2	lifting axle
FM 480 (4x2)	09/05 →	353 / 480							
FM 480 (4x2)	09/05 →	353 / 480		<b>2927301</b> Meritor ELSA 225-3	29273 292 2 4 T7600 [o] 249.6 x 106.9 x 29.2		<b>2917705</b> Meritor VGT 195	29177 292 2 4 T7600 [o] 210.6 x 99.9 x 29.2	lifting axle
FM 480 (6x4)	09/05 →	353 / 480							
FM 480 (6x4)	09/05 →	353 / 480		<b>2917403</b> Meritor ELSA 225-3	29174 292 X 4 T3032 [+] 249.6 x 106.9 x 29.2		<b>2927301</b> Meritor ELSA 225-3	29273 292 2 4 T7600 [o] 249.6 x 106.9 x 29.2	lifting axle
FM 480 (6x2)	09/05 →	353 / 480							
FM 480 (6x2)	09/05 →	353 / 480		<b>98028200</b>	L 277 / 342		<b>2917403</b> Meritor ELSA 225-3	29174 292 X 4 T3032 [+] 249.6 x 106.9 x 29.2	lifting axle
FM 480 (8x4/4)	09/05 →	353 / 480							
FM 480 (8x2/4)	09/05 →	353 / 480		<b>98028200</b>	L 277 / 342		<b>2917403</b> Meritor ELSA 225-3	29174 292 X 4 T3032 [+] 249.6 x 106.9 x 29.2	lifting axle
FM 480 (8x2/4)	09/05 →	353 / 480							
FM 480 (6x2)	09/05 →	353 / 480							
FM 480 (6x6)	09/05 →	353 / 480							
FM 480 (8x4/4)	09/05 →	353 / 480							
FM 500 (4x2)	09/05 →	368 / 500							
FM 500 (6x4)	09/05 →	368 / 500							
FM 500 (6x2)	09/05 →	368 / 500							
FM 500 (4x2)	09/05 →	368 / 500							
FM 500 (6x4)	09/05 →	368 / 500							
FM 500 (8x2/4)	09/05 →	368 / 500							
FM 500 (6x6)	09/05 →	368 / 500							
FM 500 (8x2/6)	09/05 →	368 / 500							
FM 500 (6x4)	09/05 →	368 / 500							
FM 500 (8x4/4)	09/05 →	368 / 500							
FM 500 (4x2)	09/05 →	368 / 500							
FM 500 (8x4/4)	09/05 →	368 / 500							
FM 500 (6x2/4)	04/12 →	368 / 500							
FM 500 (8x4/4)	04/12 →	368 / 500							
FM 500 (4x2)	04/12 →	368 / 500							
FM 500 (4x2)	04/12 →	368 / 500							
FM 500 (8x4/4)	04/12 →	368 / 500							
FM 500 (6x2/4)	04/12 →	368 / 500							
FM 500 (6x4)	04/12 →	368 / 500							
FM 500 (4x2)	04/12 →	368 / 500							
FM 500 (4x2)	04/12 →	368 / 500							
FM 500 (8x4/4)	04/12 →	368 / 500							
FM 500 (6x2)	04/12 →	368 / 500							
FM 500 (6x4)	04/12 →	368 / 500							
FM 500 (8x2/4)	04/12 →	368 / 500							
FM 500 (4x2)	04/12 →	368 / 500							
FM 500 (8x4/4)	04/12 →	368 / 500							
FM 500 (6x4)	04/12 →	368 / 500							
FM 500 (6x2)	04/12 →	368 / 500							
FM 500 (6x2)	04/12 →	368 / 500							

## FMX 04/10 →

330 (4x4)	04/10 →	243 / 330		<b>2917401</b> Meritor ELSA 225-3	29174 292 2 4 T3032 [o] 249.6 x 106.9 x 29.2		<b>2917401</b> Meritor ELSA 225-3	29174 292 2 4 T3032 [o] 249.6 x 106.9 x 29.2	lifting axle
330 (6x2/4)	04/10 →	243 / 330							
330 (6x2/4)	04/10 →	243 / 330		<b>2927301</b> Meritor ELSA 225-3	29273 292 2 4 T7600 [o] 249.6 x 106.9 x 29.2		<b>2917705</b> Meritor VGT 195	29177 292 2 4 T7600 [o] 210.6 x 99.9 x 29.2	lifting axle
330 (4x2)	04/10 →	243 / 330							
330 (6x2)	04/10 →	243 / 330		<b>2917403</b> Meritor ELSA 225-3	29174 292 X 4 T3032 [+] 249.6 x 106.9 x 29.2		<b>2927301</b> Meritor ELSA 225-3	29273 292 2 4 T7600 [o] 249.6 x 106.9 x 29.2	lifting axle
330 (8x2/6)	04/10 →	243 / 330							
330 (4x2)	04/10 →	243 / 330		<b>98028200</b>	L 277 / 342		<b>2917403</b> Meritor ELSA 225-3	29174 292 X 4 T3032 [+] 249.6 x 106.9 x 29.2	lifting axle
330 (4x4)	04/10 →	243 / 330							
330 (8x4)	04/10 →	243 / 330							
330 (8x4)	04/10 →	243 / 330							
330 (6x6)	04/10 →	243 / 330							
330 (8x2)	04/10 →	243 / 330							
330 (4x2)	04/10 →	243 / 330							
330 (8x4/4)	04/10 →	243 / 330							
330 (8x4/4)	04/10 →	243 / 330							
330 (6x2/4)	04/10 →	243 / 330							
330 (6x6)	04/10 →	243 / 330							
330 (8x2/4)	04/10 →	243 / 330							
330 (6x4)	04/10 →	243 / 330							
330 (8x4/4)	04/10 →	243 / 330							
330 (6x4)	04/10 →	243 / 330							
330 (6x4)	04/10 →	243 / 330							
330 (8X6/4)	04/10 →	243 / 330							
330 (6x6)	04/10 →	243 / 330							
330 (6x4)	04/10 →	243 / 330							
330 (8x4/4)	04/10 →	243 / 330							
330 (6x2)	04/10 →	243 / 330							
330 (6x4)	04/10 →	243 / 330							
330 (6x4)	04/10 →	243 / 330							
330 (8x4/4)	04/10 →	243 / 330							
330 (8x4/4)	04/10 →	243 / 330							
330 (6x6)	04/10 →	243 / 330							
370 (6x6)	04/10 →	272 / 370							
370 (4x4)	04/10 →	272 / 370							
370 (6x4)	04/10 →	272 / 370							
370 (8x4/4)	04/10 →	272 / 370							
370 (8x4/4)	04/10 →	272 / 370							
370 (6x4)	04/10 →	272 / 370							
370 (8x2/4)	04/10 →	272 / 370							
370 (4x2)	04/10 →	272 / 370							
370 (4x2)	04/10 →	272 / 370							
370 (8x4/4)	04/10 →	272 / 370							
370 (8X6/4)	04/10 →	272 / 370							
370 (6x2/4)	04/10 →	272 / 370							
370 (4x4)	04/10 →	272 / 370							
370 (8x4/4)	04/10 →	272 / 370							
370 (8x2/6)	04/10 →	272 / 370							
370 (6x2)	04/10 →	272 / 370							
370 (6x2/4)	04/10 →	272 / 370							
370 (6x6)	04/10 →	272 / 370							
370 (6x4)	04/10 →	272 / 370							

T-Z



kW / hp

**VOLVO****VOLVO**

FMX 04/10 →

370 (4x2)	04/10→	272 / 370		<b>2917401</b>	29174 292 2 4 T3032		<b>2917401</b>	29174 292 2 4 T3032	
370 (6x4)	04/10→	272 / 370		Meritor ELSA 225-3	[o] 249.6 x 106.9 x 29.2		Meritor ELSA 225-3	[o] 249.6 x 106.9 x 29.2	
370 (8x4/4)	04/10→	272 / 370		<b>2927301</b>	29273 292 2 4 T7600		<b>2917705</b>	29177 292 2 4 T7600	lifting axle
370 (6x2)	04/10→	272 / 370		Meritor ELSA 225-3	[o] 249.6 x 106.9 x 29.2		Meritor VGT 195	[o] 210.6 x 99.9 x 29.2	
370 (6x4)	04/10→	272 / 370		<b>2917403</b>	29174 292 X 4 T3032		<b>2927301</b>	29273 292 2 4 T7600	
370 (8x4/4)	04/10→	272 / 370		Meritor ELSA 225-3	[+] 249.6 x 106.9 x 29.2		Meritor ELSA 225-3	[o] 249.6 x 106.9 x 29.2	
370 (6x6)	04/10→	272 / 370		<b>98028200</b>	L 277 / 342			<b>2917403</b>	29174 292 X 4 T3032
370 (6x6)	04/10→	272 / 370					Meritor ELSA 225-3	[+] 249.6 x 106.9 x 29.2	
380 (8x4/4)	04/10→	280 / 380					<b>98028200</b>	L 277 / 342	
380 (8x4/4)	04/10→	280 / 380							
380 (4x2)	04/10→	280-285 / 380-388							
380 (6x6)	04/10→	280-285 / 380-388							
380 (6x4)	04/10→	280-285 / 380-388							
380 (8x4/4)	04/10→	280 / 380							
380 (8x4/4)	04/10→	280 / 380							
380 (6x2)	04/10→	280-285 / 380-388							
380 (6x4)	04/10→	280-285 / 380-388							
380 (4x4)	04/10→	280-285 / 380-388							
380 (6x2/4)	04/10→	280-285 / 380-388							
380 (6x4)	04/10→	280-285 / 380-388							
380 (8x2/6)	04/10→	280 / 380							
380 (4x4)	04/10→	280-285 / 380-388							
380 (6x6)	04/10→	280-285 / 380-388							
380 (6x4)	04/10→	280-285 / 380-388							
380 (8x6/4)	04/10→	280 / 380							
380 (6x4)	04/10→	280-285 / 380-388							
380 (6x6)	04/10→	280-285 / 380-388							
380 (8x4/4)	04/10→	280 / 380							
380 (6x6)	04/10→	280-285 / 380-388							
380 (8x2)	04/10→	280-285 / 380-388							
380 (6x2/4)	04/10→	280-285 / 380-388							
380 (4x4)	04/10→	280-285 / 380-388							
380 (8x4/4)	04/10→	280 / 380							
380 (6x2)	04/10→	280-285 / 380-388							
380 (8x4)	04/10→	280-285 / 380-388							
380 (6x6)	04/10→	280-285 / 380-388							
380 (4x2)	04/10→	280-285 / 380-388							
380 (8x2/4)	04/10→	280 / 380							
380 (8x4)	04/10→	280-285 / 380-388							
380 (4x2)	04/10→	280-285 / 380-388							
380 (6x4)	04/10→	280-285 / 380-388							
400 (6x4)	04/10→	294 / 400							
410 (8x2/6)	04/10→	302 / 410							
410 (8X6/4)	04/10→	302 / 410							
410 (8x4/4)	04/10→	302 / 410							
410 (6x2/4)	04/10→	302 / 410							
410 (6x2)	04/10→	302 / 410							
410 (8x2/4)	04/10→	302 / 410							
410 (8x4/4)	04/10→	302 / 410							
410 (6x4)	04/10→	302 / 410							
410 (6x2/4)	04/10→	302 / 410							
410 (6x6)	04/10→	302 / 410							
410 (4x2)	04/10→	302 / 410							
410 (6x4)	04/10→	302 / 410							
410 (4x2)	04/10→	302 / 410							
410 (8x4/4)	04/10→	302 / 410							
410 (6x4)	04/10→	302 / 410							
410 (6x4)	04/10→	302 / 410							
410 (6x6)	04/10→	302 / 410							
410 (8x4/4)	04/10→	302 / 410							
410 (4x2)	04/10→	302 / 410							
410 (6x4)	04/10→	302 / 410							
410 (8x4/4)	04/10→	302 / 410							
410 (6x6)	04/10→	302 / 410							
410 (4x4)	04/10→	302 / 410							
410 (6x6)	04/10→	302 / 410							
410 (6x2)	04/10→	302 / 410							
410 (8x4/4)	04/10→	302 / 410							
410 (4x4)	04/10→	302 / 410							
410 (6x4)	04/10→	302 / 410							

T-Z



30

kW / hp



# VOLVO

# VOLVO

## FMX 04/10 →

500 (4x4)	04/10→	368 / 500		<b>2917401</b>	29174 292 2 4 T3032		<b>2917401</b>	29174 292 2 4 T3032	
500 (8x4/4)	04/10→	368 / 500		Meritor ELSA 225-3	[o] 249.6 x 106.9 x 29.2		Meritor ELSA 225-3	[o] 249.6 x 106.9 x 29.2	lifting axle
500 (6x4)	04/10→	368 / 500		<b>2927301</b>	29273 292 2 4 T7600		<b>2917705</b>	29177 292 2 4 T7600	
500 (4x4)	04/10→	368 / 500		Meritor ELSA 225-3	[o] 249.6 x 106.9 x 29.2		Meritor VGT 195	[o] 210.6 x 99.9 x 29.2	
500 (8x2/4)	04/10→	368 / 500		<b>2917403</b>	29174 292 X 4 T3032		<b>2927301</b>	29273 292 2 4 T7600	
500 (6x4)	04/10→	368 / 500		Meritor ELSA 225-3	[+] 249.6 x 106.9 x 29.2		Meritor ELSA 225-3	[o] 249.6 x 106.9 x 29.2	
500 (8x4/4)	04/10→	368 / 500		<b>98028200</b>	L 277 / 342			<b>2917403</b>	29174 292 X 4 T3032
500 (8x4/4)	04/10→	368 / 500					Meritor ELSA 225-3	[+] 249.6 x 106.9 x 29.2	
500 (6x6)	04/10→	368 / 500						<b>98028200</b>	L 277 / 342
500 (8x4/4)	04/10→	368 / 500							
500 (8x4/4)	04/10→	368 / 500							
500 (8x4/4)	04/10→	368 / 500							
500 (6x2)	04/10→	368 / 500							
500 (6x6)	04/10→	368 / 500							
540 (8x4/4)	04/10→	397 / 540							
540 (4x4)	04/10→	397 / 540							
540 (8x4/4)	04/10→	397 / 540							
540 (4x2)	04/10→	397 / 540							
540 (4x2)	04/10→	397 / 540							
540 (8x4/4)	04/10→	397 / 540							
540 (8x4/4)	04/10→	397 / 540							
540 (6x4)	04/10→	397 / 540							
540 (6x4)	04/10→	397 / 540							
540 (4x2)	04/10→	397 / 540							
540 (4x4)	04/10→	397 / 540							
540 (6x2)	04/10→	397 / 540							
540 (6x6)	04/10→	397 / 540							
540 (8x2/6)	04/10→	397 / 540							
540 (8x2/4)	04/10→	397 / 540							
540 (6x4)	04/10→	397 / 540							
540 (8x4/4)	04/10→	397 / 540							
540 (8x4/4)	04/10→	397 / 540							
540 (6x6)	04/10→	397 / 540							
540 (6x4)	04/10→	397 / 540							
540 (8X6/4)	04/10→	397 / 540							
540 (6x2/4)	04/10→	397 / 540							
540 (6x4)	04/10→	397 / 540							
540 (6x2)	04/10→	397 / 540							
540 (6x4)	04/10→	397 / 540							
540 (6x2/4)	04/10→	397 / 540							
540 (6x6)	04/10→	397 / 540							

## FMX II 04/12 →

330 (6x2/4)	04/12→	243 / 330		<b>2917401</b>	29174 292 2 4 T3032		<b>2917401</b>	29174 292 2 4 T3032	
330 (6x6)	04/12→	243 / 330		Meritor ELSA 225-3	[o] 249.6 x 106.9 x 29.2		Meritor ELSA 225-3	[o] 249.6 x 106.9 x 29.2	lifting axle
330 (6x4)	04/12→	243 / 330		<b>2927301</b>	29273 292 2 4 T7600		<b>2917705</b>	29177 292 2 4 T7600	
330 (4x2)	04/12→	243 / 330		Meritor ELSA 225-3	[o] 249.6 x 106.9 x 29.2		Meritor VGT 195	[o] 210.6 x 99.9 x 29.2	
330 (4x4)	04/12→	243 / 330		<b>2917403</b>	29174 292 X 4 T3032		<b>2927301</b>	29273 292 2 4 T7600	
330 (6x4)	04/12→	243 / 330		Meritor ELSA 225-3	[+] 249.6 x 106.9 x 29.2		Meritor ELSA 225-3	[o] 249.6 x 106.9 x 29.2	
330 (4x2)	04/12→	243 / 330		<b>98028200</b>	L 277 / 342			<b>2917403</b>	29174 292 X 4 T3032
330 (4x4)	09/13→	243 / 330					Meritor ELSA 225-3	[+] 249.6 x 106.9 x 29.2	
330 (6x6)	09/13→	243 / 330						<b>98028200</b>	L 277 / 342
330 (6x6)	09/13→	243 / 330							
330 (8x4/4)	09/13→	243 / 330							
330 (8x4/4)	09/13→	243 / 330							
330 (4x2)	09/13→	243 / 330							
330 (8x4/4)	09/13→	243 / 330							
330 (6x4)	09/13→	243 / 330							
330 (6x4)	09/13→	243 / 330							
330 (8X6/4)	09/13→	243 / 330							
330 (6x6)	09/13→	243 / 330							
330 (6x4)	09/13→	243 / 330							
330 (8x4/4)	09/13→	243 / 330							
330 (8x2/6)	09/13→	243 / 330							
330 (6x2/4)	09/13→	243 / 330							
330 (6x2)	09/13→	243 / 330							
330 (8x2/4)	09/13→	243 / 330							
330 (6x4)	09/13→	243 / 330							
330 (6x2)	09/13→	243 / 330							
330 (8x4/4)	09/13→	243 / 330							
330 (6x2/4)	09/13→	243 / 330							
330 (8x4/4)	09/13→	243 / 330							
330 (6x4)	09/13→	272 / 370							
370 (6x6)	09/13→	272 / 370							
370 (6x2)	09/13→	272 / 370							
370 (4x2)	09/13→	272 / 370							
370 (4x4)	09/13→	272 / 370							
370 (6x4)	09/13→	272 / 370							
370 (8x4/4)	09/13→	272 / 370							
370 (8x4/4)	09/13→	272 / 370							
370 (6x2)	09/13→	272 / 370							
370 (6x2/4)	09/13→	272 / 370							
370 (6x4)	09/13→	272 / 370							
370 (6x2/4)	09/13→	272 / 370							
370 (8X6/4)	09/13→	272 / 370							
370 (6x4)	09/13→	272 / 370							
370 (6x4)	09/13→	272 / 370							
370 (6x4)	09/13→	272 / 370							
370 (8x4/4)	09/13→	272 / 370							
370 (4x4)	09/13→	272 / 370							
370 (6x6)	09/13→	272 / 370							
370 (8x2/6)	09/13→	272 / 370							
370 (4x2)	09/13→	272 / 370							
370 (8x4/4)	09/13→	272 / 370							
370 (4x2)	09/13→	272 / 370							
370 (8x4/4)	09/13→	272 / 370							
370 (6x6)	09/13→	272 / 370							
370 (8x2/4)	09/13→	272 / 370							
370 (8x4/4)	09/13→	272 / 370							
370 (6x6)	09/13→	272 / 370							

T-2





kW / hp

**VOLVO****VOLVO**

FMX II 04/12 →

380 (6x2)	04/12 →	243 / 330	<b>2917401</b>	29174 292 2 4 T3032	<b>2917401</b>	29174 292 2 4 T3032	lifting axle
410 (4x4)	09/13 →	302 / 410	Meritor ELSA 225-3	[o] 249.6 x 106.9 x 29.2	Meritor ELSA 225-3	[o] 249.6 x 106.9 x 29.2	
410 (6x6)	09/13 →	302 / 410	<b>2927301</b>	29273 292 2 4 T7600	<b>2917705</b>	29177 292 2 4 T7600	
410 (4x2)	09/13 →	302 / 410	Meritor ELSA 225-3	[o] 249.6 x 106.9 x 29.2	Meritor VGT 195	[o] 210.6 x 99.9 x 29.2	
410 (8x4/4)	09/13 →	302 / 410	<b>2917403</b>	29174 292 X 4 T3032	<b>2927301</b>	29273 292 2 4 T7600	
410 (6x6)	09/13 →	302 / 410	Meritor ELSA 225-3	[+] 249.6 x 106.9 x 29.2	Meritor ELSA 225-3	[o] 249.6 x 106.9 x 29.2	
410 (4x4)	09/13 →	302 / 410	<b>98028200</b>	L 277 / 342	<b>2917403</b>	29174 292 X 4 T3032	
410 (8X6/4)	09/13 →	302 / 410					
410 (8x4/4)	09/13 →	302 / 410					
410 (8x4/4)	09/13 →	302 / 410					
410 (6x6)	09/13 →	302 / 410					
410 (6x4)	09/13 →	302 / 410					
410 (4x2)	09/13 →	302 / 410					
410 (8x4/4)	09/13 →	302 / 410					
410 (6x4)	09/13 →	302 / 410					
410 (8x4/4)	09/13 →	302 / 410					
410 (6x2)	09/13 →	302 / 410					
410 (6x2/4)	09/13 →	302 / 410					
410 (4x2)	09/13 →	302 / 410					
410 (6x4)	09/13 →	302 / 410					
410 (6x4)	09/13 →	302 / 410					
410 (6x2/4)	09/13 →	302 / 410					
410 (8x2/4)	09/13 →	302 / 410					
410 (8x4/4)	09/13 →	302 / 410					
410 (6x4)	09/13 →	302 / 410					
410 (6x2)	09/13 →	302 / 410					
410 (8x2/6)	09/13 →	302 / 410					
420 (6x6)	09/13 →	309 / 420	<b>98028200</b>	L 277 / 342	<b>2917403</b>	29174 292 X 4 T3032	
420 (6x2)	09/13 →	309 / 420					
420 (4x4)	09/13 →	309 / 420					
420 (8X6/4)	09/13 →	309 / 420					
420 (8x4/4)	09/13 →	309 / 420					
420 (6x6)	09/13 →	309 / 420					
420 (6x4)	09/13 →	309 / 420					
420 (6x2)	09/13 →	309 / 420					
420 (6x2/4)	09/13 →	309 / 420					
420 (8x2/6)	09/13 →	309 / 420					
420 (4x4)	09/13 →	309 / 420					
420 (6x4)	09/13 →	309 / 420					
420 (8x2/4)	09/13 →	309 / 420					
420 (8x4/4)	09/13 →	309 / 420					
420 (6x2/4)	09/13 →	309 / 420					
420 (4x2)	09/13 →	309 / 420					
420 (4x2)	09/13 →	309 / 420					
420 (8x4/4)	09/13 →	309 / 420					
420 (8x4/4)	09/13 →	309 / 420					
420 (6x4)	09/13 →	309 / 420					
420 (6x4)	09/13 →	309 / 420					
420 (8x4/4)	09/13 →	309 / 420					
420 (6x6)	09/13 →	309 / 420					
420 (8x4/4)	09/13 →	309 / 420					
420 (6x4)	09/13 →	309 / 420					
420 (4x2)	09/13 →	309 / 420					
420 (6x6)	09/13 →	309 / 420					
420 (6x4)	09/13 →	309 / 420					
450 (6x4)	09/13 →	332 / 450	<b>98028200</b>	L 277 / 342	<b>2917403</b>	29174 292 X 4 T3032	
450 (8x4/4)	09/13 →	332 / 450					
450 (6x2/4)	09/13 →	332 / 450					
450 (8x2/4)	09/13 →	332 / 450					
450 (6x4)	09/13 →	332 / 450					
450 (6x4)	09/13 →	332 / 450					
450 (6x2)	09/13 →	332 / 450					
450 (4x2)	09/13 →	332 / 450					
450 (8x4/4)	09/13 →	332 / 450					
450 (6x4)	09/13 →	332 / 450					
450 (4x2)	09/13 →	332 / 450					
450 (6x4)	09/13 →	332 / 450					
450 (6x2/4)	09/13 →	332 / 450					
450 (8x2/6)	09/13 →	332 / 450					
450 (6x4)	09/13 →	332 / 450					
450 (8x4/4)	09/13 →	332 / 450					
450 (6x2)	09/13 →	332 / 450					
450 (8x4/4)	09/13 →	332 / 450					
450 (8X6/4)	09/13 →	332 / 450					
450 (6x6)	09/13 →	332 / 450					
450 (6x6)	09/13 →	332 / 450					
450 (4x4)	09/13 →	332 / 450					
450 (6x6)	09/13 →	332 / 450					
450 (4x2)	09/13 →	332 / 450					
450 (6x6)	09/13 →	332 / 450					
450 (4x4)	09/13 →	332 / 450					
450 (8x4/4)	09/13 →	332 / 450					
450 (8x4/4)	09/13 →	332 / 450					
460 (6x2/4)	09/13 →	338 / 460	<b>98028200</b>	L 277 / 342	<b>2917403</b>	29174 292 X 4 T3032	
460 (8x4/4)	09/13 →	338 / 460					
460 (8x4/4)	09/13 →	338 / 460					
460 (8x4/4)	09/13 →	338 / 460					
460 (6x2)	09/13 →	338 / 460					
460 (6x4)	09/13 →	338 / 460					
460 (8x4/4)	09/13 →	338 / 460					
460 (6x6)	09/13 →	338 / 460					
460 (4x2)	09/13 →	338 / 460					
460 (8X6/4)	09/13 →	338 / 460					
460 (6x6)	09/13 →	338 / 460					
460 (4x2)	09/13 →	338 / 460					
460 (6x2/4)	09/13 →	338 / 460					
460 (6x6)	09/13 →	338 / 460					
460 (8x4/4)	09/13 →	338 / 460					
460 (6x4)	09/13 →	338 / 460					

T-Z





kW / hp

**VOLVO****VOLVO****N 10** **01/73**→**12/89**

N 10/300 (4x2) N 10/300 (6x4) N 10/300 (6x6)	01/73→12/89 01/73→12/89 01/73→12/89	220 / 299 220 / 299 220 / 299	<b>1946703</b> <b>1946704</b> <b>88000900</b> BS3575 L11 Me	19467 1900 0 5 D7115 W 178 x iaL 192,0 x ø 394 19467 1900 0 5 T088 W 178 x iaL 192,0 x ø 394 ø 6.4 x L 17.5		<b>1956202</b> <b>88000900</b> BS3575 L11 Me	19562 1900 0 5 T088 W 203 x iaL 192,0 x ø 394 ø 6.4 x L 17.5	
--	---	-------------------------------------	--	---	--	--	--	--

**N 12 - Series** **01/85**→

N 12	01/85→		<b>1909002</b> <b>1909007</b> <b>1994102</b> <b>88000800</b> BS3575 L10 Me	19090 1800 0 8 T088 W 173.8 x iaL 177,2 x ø 410 19090 1800 0 8 G115 W 173.8 x iaL 177,2 x ø 410 19941 1840 0 8 T088 W 150 x iaL 177,2 x ø 410 optional optional optional 112x 96x		<b>1799202</b> <b>1906810</b> <b>1907109</b> <b>88000800</b> BS3575 L10 Me	17992 1840 0 8 G115 W 125 x iaL 177,2 x ø 410 19068 1800 0 8 G115 W 223.6 x iaL 177,2 x ø 410 19071 1800 0 8 G115 W 198.6 x iaL 174,5 x ø 410 ø 6.4 x L 15.9	auxiliary axle optional 96x auxiliary axle 112x
------	--------	--	--	--	--	--	--	--

**NH 12** **05/99**→

NH 12/340 (4x2) NH 12/380 (6x4) NH 12/380 (6x4) NH 12/380 (4x2) NH 12/420 (4x2)	05/99→ 05/99→ 05/99→ 05/99→ 05/99→	250 / 340 279 / 379 279 / 379 279 / 379 309 / 420	<b>1909002</b> <b>1909007</b> <b>1994102</b> <b>88000800</b> BS3575 L10 Me	19090 1800 0 8 T088 W 173.8 x iaL 177,2 x ø 410 19090 1800 0 8 G115 W 173.8 x iaL 177,2 x ø 410 19941 1840 0 8 T088 W 150 x iaL 177,2 x ø 410 optional optional		<b>1799202</b> <b>1906810</b> <b>1907109</b> <b>88000800</b> BS3575 L10 Me	17992 1840 0 8 G115 W 125 x iaL 177,2 x ø 410 19068 1800 0 8 G115 W 223.6 x iaL 177,2 x ø 410 19071 1800 0 8 G115 W 198.6 x iaL 174,5 x ø 410 ø 6.4 x L 15.9	auxiliary axle optional
---	--	---	--	--	--	--	--	----------------------------

**Olympia - Series** **01/93**→

Olympian MK2	01/93→		<b>1909002</b> <b>1909007</b> <b>88000800</b> BS3575 L10 Me	19090 1800 0 8 T088 W 173.8 x iaL 177,2 x ø 410 19090 1800 0 8 G115 W 173.8 x iaL 177,2 x ø 410 optional 112x		<b>1906810</b> <b>1909002</b> <b>1909007</b> <b>88000800</b> BS3575 L10 Me	19068 1800 0 8 G115 W 223.6 x iaL 177,2 x ø 410 19090 1800 0 8 T088 W 173.8 x iaL 177,2 x ø 410 19090 1800 0 8 G115 W 173.8 x iaL 177,2 x ø 410 ø 6.4 x L 15.9	auxiliary axle auxiliary axle 112x
--------------	--------	--	--	--	--	--	--	--

**WABCO (Perrot Bremse)****WABCO (Perrot Bremse)****180,0x30,0**

			<b>11139xx</b>	11139 0400 0 4 W 30 x iaL 188 x ø 180	
--	--	--	----------------	--	--

**180,0x30,0 (Agricultural vehicles)**

			<b>1150601</b>	11506 0400 0 4 T076 W 30 x iaL 179,5 x ø 180	
--	--	--	----------------	---	--

**180,0x30,0 Duplex-Brake**

			<b>1128502</b>	11285 0400 1 4 T076 W 30 x iaL 179,1 x ø 180	
--	--	--	----------------	---	--

**180,0x40,0**

			<b>11498xx</b> <b>87000400</b> 7338 C Cu	11498 0490 0 4 W 40 x iaL 171 x ø 180 ø 4 x L 8	40x
--	--	--	--	---	-----

**180,0x60,0**

			<b>1525601</b> <b>86000700</b> 7338 B Cu	15256 0500 0 4 T076 W 60 x iaL 177,0 x ø 180 ø 4 x L 8	40x
--	--	--	--	--	-----

**200,0x30,0 Duplex-Brake**

			<b>1128201</b>	11282 0400 0 2 T076 W 30 x iaL 229,1 x ø 200	
--	--	--	----------------	---	--

**200,0x40,0**

			<b>11289xx</b>	11289 0500 0 4 W 40 x iaL 178 x ø 200	
--	--	--	----------------	--	--

**230,0x35,0**

			<b>1101901</b>	11019 0780 1 5 T017 W 34 x iaL 208,0 x ø 230	
--	--	--	----------------	---	--

**230,0x35,0 Duplex-Brake**

			<b>1128601</b>	11286 0450 0 2 T076 W 35 x iaL 250,7 x ø 230	
--	--	--	----------------	---	--

**250,0x40,0**

			<b>11567xx</b> <b>87000400</b> 7338 C Cu	11567 0500 0 5 W 40 x iaL 199 x ø 250 ø 4 x L 8	52x
--	--	--	--	---	-----

**250,0x40,0 Servo-Brake**

			<b>1128401</b>	11284 0470 0 4 T076 W 40 x iaL 261,8 x ø 250	
--	--	--	----------------	---	--



kW / hp

**WABCO (Perrot Bremse)****WABCO (Perrot Bremse)**

260,0x55,0

**1302001**  
Perrot13020 0780 1 5 T017  
W 54 x iaL 233,1 x ø 260

270,0x60,0

**15304xx**15304 0600 0 4  
W 60 x iaL 242 x ø 270**86001500**  
7338 B Cu

ø 5 x L 10

56x

270,0x80,0

**1503002**15030 0800 0 5 T017  
W 79 x iaL 242,7 x ø 270**86001500**  
7338 B Cu

ø 5 x L 10

52x

300,0x50,0 (Agricultural vehicles)

**1325001**13250 0600 0 2 T076  
W 50 x iaL 276,0 x ø 300**86000800**  
7338 B Cu

ø 4 x L 10

32x

300,0x50,0 Servo-Brake

**1325001**13250 0600 0 2 T076  
W 50 x iaL 276,0 x ø 300**86000800**  
7338 B Cu

ø 4 x L 10

56x

315,0x80,0

**15798xx**15798 1000 0 4  
W 80 x iaL 282 x ø 315**86002200**  
7338 B Cu

ø 6 x L 12

64x

325,0x100,0

**17378xx**17378 0800 0 5  
W 100 x iaL 255 x ø 325**1740805**17408 0800 0 5 T024  
W 100 x iaL 255,34 x ø 325**86002200**  
7338 B Cu

ø 6 x L 12

52x

**1792408**17924 1200 0 5 D7141  
W 100 x iaL 248,7 x ø 325

325,0x120,0

**17758xx**17758 0800 0 4  
W 120 x iaL 255,3 x ø 325**17339xx**17339 1200 0 4  
W 120 x iaL 301 x ø 325**86002200**  
7338 B Cu

ø 6 x L 12

64x

**1708802**17088 1200 0 5 T088  
W 120 x iaL 288,0 x ø 325**86002200**  
7338 B Cu

ø 6 x L 12

52x

325,0x140,0

**17098xx**17098 1200 0 5  
W 140 x iaL 288 x ø 325**86002700**  
7338 B Fe

ø 8 x L 15

56x

**86002701**  
7338 B Cu

ø 8 x L 15

56x

**17882xx**17882 1480 0 4  
W 140 x iaL 301 x ø 325

325,0x147,0

**1790006**17900 1200 0 5 D7141  
W 146.5 x iaL 301,1 x ø 325**86002900**  
7338 B Cu

ø 8 x L 20

44x

325,0x160,0

**19224xx**19224 1200 0 5  
W 160 x iaL 288 x ø 325

325,0x80,0

**15150xx**15150 0700 0 5  
W 80 x iaL 252,0 x ø 325**86002400**  
7338 B Cu

ø 6 x L 18

56x

**1573204**15732 0700 0 5 T024  
W 80 x iaL 297,6 x ø 325**86002200**  
7338 B Cu

ø 6 x L 12

52x

325,0x97,0

**1581702**15817 1200 0 5 T026  
W 96.5 x iaL 301,1 x ø 325

T-Z



kW / hp

**WABCO (Perrot Bremse)****WABCO (Perrot Bremse)****350,0x60,0**

					<b>15340xx</b>	15340 0700 0 4 W 60 x iaL 321 x ø 350	
					<b>86002200</b> 7338 B Cu	ø 6 x L 12	
					<b>15340xx</b>	15340 0700 0 4 W 60 x iaL 321 x ø 350	
					<b>86002200</b> 7338 B Cu	ø 6 x L 12	64x

**360,0x170,0**

					<b>1950308</b>	19503 1640 0 4 D7121 W 170 x iaL 314,4 x ø 360	
					<b>1922507</b>	19225 1410 0 4 T088 W 170 x iaL 317,7 x ø 360	
					<b>19918xx</b>	19918 1410 0 4 W 170 x iaL 325 x ø 360	
					<b>86002700</b> 7338 B Fe	ø 8 x L 15	72x
					<b>86002701</b> 7338 B Cu	ø 8 x L 15	72x

**400,0x100,0**

					<b>1709401</b>	17094 1000 0 4 T024 W 100 x iaL 330,7 x ø 400	
					<b>86002700</b> 7338 B Fe	ø 8 x L 15	48x
					<b>86002701</b> 7338 B Cu	ø 8 x L 15	48x

**400,0x120,0 Duplex-Brake**

					<b>17275xx</b>	17275 1000 0 4 W 120 x iaL 331 x ø 400	
					<b>86002700</b> 7338 B Fe	ø 8 x L 15	48x
					<b>86002701</b> 7338 B Cu	ø 8 x L 15	48x

**400,0x140,0**

					<b>17269xx</b>	17269 1200 0 5 W 140 x iaL 321 x ø 400	
					<b>86002900</b> 7338 B Cu	ø 8 x L 20	56x
					<b>17248xx</b>	17248 1200 0 4 W 140 x iaL 321 x ø 400	
					<b>86002700</b> 7338 B Fe	ø 8 x L 15	48x
					<b>86002701</b> 7338 B Cu	ø 8 x L 15	48x

**400,0x140,0 Duplex-Brake**

					<b>17340xx</b>	17340 1000 0 4 W 140 x iaL 331 x ø 400	
					<b>86002700</b> 7338 B Fe	ø 8 x L 15	48x
					<b>86002701</b> 7338 B Cu	ø 8 x L 15	48x

**410,0x140,0**

					<b>17742xx</b>	17742 1600 0 5 W 140 x iaL 211 x ø 410	
					<b>86003200</b> 7338 B Cu	ø 10 x L 18	64x

**410,0x160,0**

					<b>19634xx</b>	19634 1600 0 5 W 160 x iaL 211 x ø 410	
					<b>86003200</b> 7338 B Cu	ø 10 x L 18	64x
					<b>1984906</b>	19849 1755 0 5 T088 W 160 x iaL 196,0 x ø 410	
					<b>85001600</b> Fe	ø 10 x L 16	64x
					<b>19237xx</b>	19237 1940 0 5 W 160 x iaL 196 x ø 410	

**410,0x180,0**

					<b>1985502</b>	19855 1750 0 5 D7113 W 180 x iaL 199,6 x ø 410	
					<b>1934202</b>	19342 2050 0 8 T088 W 180 x iaL 202,7 x ø 410	
					<b>86003200</b> 7338 B Cu	ø 10 x L 18	64x
					<b>19558xx</b>	19558 1600 0 5 W 180 x iaL 211 x ø 410	
					<b>85001600</b> Fe	ø 10 x L 16	96x



kW / hp

**WABCO (Perrot Bremse)****WABCO (Perrot Bremse)**

410,0x180,0

**19723xx**19723 1820 0 8  
W 180 x iaL 177,6 x ø 410

410,0x200,0

**1975402**19754 1740 0 8 D7141  
W 199,5 x iaL 207,0 x ø 410**86003200**  
7338 B Cu

ø 10 x L 18

96x

**1934302**19343 2050 0 8 T088  
W 200 x iaL 203,0 x ø 410**1934307**19343 2050 0 8 D7141  
W 200 x iaL 203,0 x ø 410**86003200**  
7338 B Cu

ø 10 x L 18

96x

410,0x220,0

**1969901**19699 1755 0 5 T016  
W 220 x iaL 174,3 x ø 410**1969903**19699 1755 0 5 D7113  
W 220 x iaL 174,3 x ø 410**1969905**19699 1755 0 5 T088  
W 220 x iaL 174,3 x ø 410**87002000**  
7338 C Fe

ø 10 x L 18

96x

**19114xx**19114 1940 0 5  
W 220 x iaL 196 x ø 410**1974302**19743 1600 0 5 D7113  
W 220 x iaL 210,8 x ø 410**86003200**  
7338 B Cu

ø 10 x L 18

96x

**1982404**19824 1860 0 5 T011  
W 220 x iaL 207,2 x ø 410**1982410**19824 1860 0 5 D7141  
W 220 x iaL 207,2 x ø 410**86003200**  
7338 B Cu

ø 10 x L 18

420,0x140,0

**17300xx**17300 1400 0 4  
W 140 x iaL 334 x ø 420**86003200**  
7338 B Cu

ø 10 x L 18

48x

420,0x140,0 Simplex-Brake

**17389xx**17389 1400 0 4  
W 140 x iaL 386 x ø 420**86003200**  
7338 B Cu

ø 10 x L 18

56x

420,0x180,0

**86003200**  
7338 B Cu

ø 10 x L 18

56x

440,0x100,0

**17669xx**17669 1200 0 8  
W 100 x iaL 232 x ø 440**86003200**  
7338 B Cu

ø 10 x L 18

64x

**17080xx**17080 0800 0 4  
W 100 x iaL 461 x ø 440**86002700**  
7338 B Fe

ø 8 x L 15

64x

**86002701**  
7338 B Cu

ø 8 x L 15

64x

500,0x100,0

**17273xx**17273 1200 0 8  
W 100 x iaL 255 x ø 500**86003200**  
7338 B Cu

ø 10 x L 18

64x

500,0x120,0

**17031xx**17031 1260 0 8  
W 120 x iaL 257 x ø 500**86003200**  
7338 B Cu

ø 10 x L 18

64x

**17808xx**17808 1200 0 5  
W 120 x iaL 191 x ø 500**86003200**  
7338 B Cu

ø 10 x L 18

56x

**17135xx**17135 1200 0 8  
W 120 x iaL 257 x ø 500**86002700**  
7338 B Fe

ø 8 x L 15

64x

**86002701**  
7338 B Cu

ø 8 x L 15

64x

T-Z



kW / hp

**WABCO (Perrot Bremse)****WABCO (Perrot Bremse)**

500,0x160,0

	<b>19170xx</b>	19170 1200 0 8 W 160 x iaL 258 x ø 500	
	<b>86003200</b> 7338 B Cu	ø 10 x L 18	64x
	<b>19586xx</b>	19586 1200 0 8 W 160 x iaL 193 x ø 500	
	<b>86003200</b> 7338 B Cu	ø 10 x L 18	48x
	<b>19687xx</b>	19687 1760 0 8	

500,0x250,0

	<b>19545xx</b>	19545 1600 0 8 W 250 x iaL 220 x ø 500	
	<b>86003200</b> 7338 B Cu	ø 10 x L 18	64x

500,0x200,0

	<b>19730xx</b>	19730 1650 0 8 W 200 x iaL 251 x ø 500	
	<b>86003200</b> 7338 B Cu	ø 10 x L 18	64x
	<b>19216xx</b>	19216 1600 0 8 W 200 x iaL 254 x ø 500	
	<b>86003200</b> 7338 B Cu	ø 10 x L 18	128x

DAF

	<b>2907702</b> Wabco 1600 V-G	29077 270 0 5 T3018 [+] 204.5 x 106 x 27	
--	----------------------------------	---	--

DAF ( PAN 19-2)

	<b>2914106</b> Wabco PAN 19-2	29141 298 1 4 T3010 [c] 204.3 x 99.5 x 29.8	
	<b>93193600</b>	ø 377 x 45 x 139	

DAF, IVECO, LEYLAND/DAF

	<b>2901703</b> Wabco 456 F-I	29017 230 0 4 T456 [-] 191.2 x 87.9 x 23	
	<b>2901704</b> Wabco 456 F-I	29017 230 0 5 T456 [+] 191.2 x 87.9 x 23	

IVECO

	<b>2901602</b> Wabco 485 F-I	29016 280 0 5 T456 [c] 162.8 x 111 x 28	
	<b>2901201</b> Perrot	29012 180 0 5 T3078 [+] 149 x 69.5 x 18	
	<b>2900102</b> Wabco 450 F-I	29001 200 0 5 T456 [+] 174.6 x 69.2 x 20	
	<b>2904001</b> Perrot	29040 180 0 5 T3078 [+] 149 x 69.5 x 18	

IVECO, SICCA

	<b>2901601</b> Wabco 485 F-I	29016 280 0 4 T456 [-] 162.8 x 111 x 28	
--	---------------------------------	--	--

MAN

	<b>2905503</b> Wabco 1000 V-G	29055 220 0 4 T3010 [c] 175.7 x 82.5 x 22	
--	----------------------------------	--	--

MAN ( PAN 17)

	<b>2928502</b> Wabco PAN 17	29285 260 3 4 T3010 [c] 175.6 x 82.5 x 26	
--	--------------------------------	--	--

MAXX 22

	<b>2927901</b> Wabco Maxx 22	29279 308 1 4 T3010 [c] 217.5 x 107.6 x 30.8	
--	---------------------------------	---	--

MB

	<b>2078401</b> Perrot	20784 180 0 4 [c] 149 x 75 x 18	
	<b>2915301</b> Perrot	29153 200 1 4 T3011 [c] 164.7 x 73 x 20	

MB UNIMOG 1300V

	<b>2913401</b> Wabco 1300 V	29134 230 1 4 T202 [c] 204.5 x 95.5 x 23	
--	--------------------------------	---	--

PAN 22-1

	<b>2933601</b> Wabco PAN 22-1	29336 317 1 4 T3060 [c] 210.6 x 109.3 x 31.7	
--	----------------------------------	---	--

PERLINI

	<b>2962603</b> Wabco	29626 258 0 4 T457 [-] 150.7 x 114.3 x 25.8	
--	-------------------------	--	--

RVI ( PAN 19-2)

	<b>93193600</b>	ø 377 x 45 x 139	
--	-----------------	------------------	--



kW / hp

**WABCO (Perrot Bremse)****WABCO (Perrot Bremse)**

SAF ( PAN 19-1)

				<b>2931302</b> Wabco PAN 19-1	29313 298 2 4 T3060 [o] 210.5 x 92.5 x 29.8	
				<b>93193400</b>	ø 376 x 45 x 57.5	
				<b>93193600</b>	ø 377 x 45 x 139	

**WARSTEIN****WARSTEIN**

300,0x120,0

				<b>17183xx</b>	17183 1000 0 8 T819 W 120 x iaL 142,2 x ø 300	
				<b>85000600</b> Fe	ø 8 x L 15	64x

300,0x150,0

				<b>1959601</b>	19596 1800 0 8 T013 W 150 x iaL 139,4 x ø 300	
				<b>85000600</b> Fe	ø 8 x L 15	64x
				<b>1957306</b>	19573 1800 0 8 T090 W 150 x iaL 145,4 x ø 300	
				<b>1957308</b>	19573 1800 0 8 T099 W 150 x iaL 145,4 x ø 300	
				<b>85000600</b> Fe	ø 8 x L 15	64x
				<b>1910205</b>	19102 1000 0 8 T013 W 150 x iaL 142,3 x ø 300	
				<b>85000600</b> Fe	ø 8 x L 15	64x

300,0x200,0

				<b>1910301</b>	19103 1000 0 8 T013 W 200 x iaL 142,3 x ø 300	
				<b>85000600</b> Fe	ø 8 x L 15	64x
				<b>1957422</b>	19574 1800 0 8 T099 W 200 x iaL 145,4 x ø 300	
				<b>1957428</b>	19574 1800 0 8 T090 W 200 x iaL 145,4 x ø 300	
				<b>85000600</b> Fe	ø 8 x L 15	64x
				<b>1956801</b>	19568 1800 0 8 T013 W 200 x iaL 139,4 x ø 300	
				<b>85000600</b> Fe	ø 8 x L 15	64x

350,0x60,0

				<b>1504401</b>	15044 0600 0 4 T053 W 60 x iaL 339,2 x ø 350	
				<b>86002100</b> 7338 B Cu	ø 6 x L 10	40x

360,0x160,0

				<b>1995201</b>	19952 1800 0 5 T090 W 160 x iaL 189,9 x ø 360	
				<b>85000600</b> Fe	ø 8 x L 15	72x

360,0x200,0

				<b>1990210</b>	19902 1800 0 5 T090 W 200 x iaL 159,3 x ø 360	
				<b>1990217</b>	19902 1800 0 5 T099 W 200 x iaL 159,3 x ø 360	
				<b>85000600</b> Fe	ø 8 x L 15	72x

400,0x120,0

				<b>1700101</b>	17001 0800 0 8 T013 W 120 x iaL 192,7 x ø 400	
				<b>85000700</b> Fe	ø 8 x L 18	64x

400,0x80,0

				<b>1524701</b>	15247 0800 0 4 T053 W 80 x iaL 388,7 x ø 400	
				<b>85000700</b> Fe	ø 8 x L 18	40x

420,0x120,0

				<b>1737707</b>	17377 1800 0 8 T090 W 120 x iaL 203,7 x ø 420	
				<b>85000700</b> Fe	ø 8 x L 18	80x

T-Z





kW / hp

**WARSTEIN****WARSTEIN**

420,0x160,0



1920005

19200 1800 0 8 T090  
W 160 x iaL 203,7 x ø 420

1920012

19200 1800 0 8 T099  
W 160 x iaL 203,7 x ø 42085000600  
Fe

ø 8 x L 15

80x

420,0x180,0



1903230

19032 1800 0 8 T099

W 180 x iaL 203,7 x ø 420

1903234

19032 1800 0 8 T090

W 180 x iaL 203,7 x ø 420

85000600  
Fe

ø 8 x L 15

80x

420,0x200,0



1909437

19094 1800 0 8 T099

W 200 x iaL 203,7 x ø 420

1909442

19094 1800 0 8 T090

W 200 x iaL 203,7 x ø 420

85000600  
Fe

ø 8 x L 15

80x

420,0x220,0



1959111

19591 1800 0 8 T090

W 220 x iaL 203,7 x ø 420

85000600  
Fe

ø 8 x L 15

80x

500,0x200,0



19602xx

19602 1800 0 5

W 200 x iaL 196,7 x ø 500

85000700  
Fe

ø 8 x L 18

72x

**YORK TRANSPORT  
EQUIPMENT PTY LTD****YORK TRANSPORT  
EQUIPMENT PTY LTD**

311,0x127,0



17942xx

17942 1430 0 5

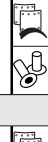
W 127 x iaL 149 x ø 311

88000700  
BS3575 L9 Me

ø 6.4 x L 14.3

80x

311,0x178,0 Type K5



19783xx

19783 1460 0 5

W 177.8 x iaL 148,3 x ø 311

88000700  
BS3575 L9 Me

ø 6.4 x L 14.3

96x

311,0x209,,0



19826xx

19826 1460 0 5

W 209 x iaL 162 x ø 311

335,0x210,0



19700xx

19700 1500 0 8

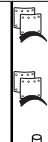
W 210 x iaL 156 x ø 335

88000700  
BS3575 L9 Me

ø 6.4 x L 14.3

128x

419,0x178,0



1903611

19036 1850 0 5 T090

W 177.8 x iaL 189,1 x ø 419

1903616

19036 1850 0 5 T099

W 177.8 x iaL 189,1 x ø 419

85000500  
Me

ø 5 x L 15.5

96x

419,0x219,0



1936908

19369 1850 0 5 T013

W 219.1 x iaL 196,6 x ø 419

1936912

19369 1850 0 5 T099

W 219.1 x iaL 196,6 x ø 419

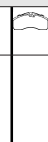
88000800  
BS3575 L10 Me

ø 6.4 x L 15.9

96x

**ZF Axles****ZF Axles**

City Bus und Coach mit 22,5" Reifen

City Bus und Coach mit 22,5"  
Reifen

2927802

Knorr ProTecS

29278 300 1 4 T7400

[C] 247.3 x 109.5 x 30



kW / hp



**ZORZI**

**ZORZI**

**300,0x200,0 (BPW)**

				<b>1957422</b> <b>1957428</b> <b>85000600</b> Fe	19574 1800 0 8 T099 W 200 x iaL 145,4 x ø 300 19574 1800 0 8 T090 W 200 x iaL 145,4 x ø 300 ø 8 x L 15	64x
--	--	--	--	---	--	-----

**420,0x180,0 (BPW)**

				<b>1903230</b> <b>1903234</b> <b>85000600</b> Fe	19032 1800 0 8 T099 W 180 x iaL 203,7 x ø 420 19032 1800 0 8 T090 W 180 x iaL 203,7 x ø 420 ø 8 x L 15	80x
--	--	--	--	---	--	-----

**420,0x200,0 (BPW)**

				<b>1909437</b> <b>1909442</b> <b>85000600</b> Fe	19094 1800 0 8 T099 W 200 x iaL 203,7 x ø 420 19094 1800 0 8 T090 W 200 x iaL 203,7 x ø 420 ø 8 x L 15	80x
--	--	--	--	---	--	-----

T-Z

---

# Illustrations

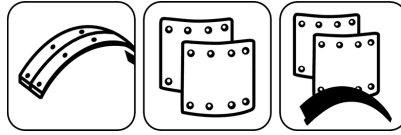
Abbildungen

Illustrations

Raffigurazioni

Ilustraciones



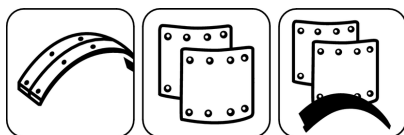


Dimensions  
Abmessungen  
Dimensions  
Dimensioni  
Dimensiones

				Part No. Ref. Nr. Ref. No. Rif. N.	Part Info. Ref. Info. Ref. Info. Rif. Info.					Part No. Ref. Nr. Ref. No. Rif. N.	Part Info. Ref. Info. Ref. Info. Rif. Info.
30	179,1	180	7	1128502	11285 0400 1 4 T076	135	259,1	308	10	1728705	17287 1350 0 4 D7115
30	229,1	200	7	1128201	11282 0400 0 2 T076	139.5	181,5	430	8	1727601	17276 1500 0 8 T088
30	179,5	180	10	1150601	11506 0400 0 4 T076	140	183,4	420	6	1788802	17888 2000 0 8 T088
34	208,0	230	11	1101901	11019 0780 1 5 T017	140	203,7	420	10	1745605	17456 1800 0 8 T099
35	250,7	230	10	1128601	11286 0450 0 2 T076	140	249	325	12	1768801	17688 1200 0 4 T011
40	179,1	180	7	1110701	11107 0450 0 4 T076	143	173,7	410	8	1779501	17795 1797 0 5 T016
40	232,3	230	8	1108202	11082 0500 1 4 T076	143	174,3	360	8	1701703	17017 1600 0 8 D7141
40	245,0	250	10	1108401	11084 0500 1 4 T053	143	178,0	410	8	1723802	17238 1700 0 8 T012
40	261,8	250	10	1128401	11284 0470 0 4 T076	143	178,0	410	8	1723806	17238 1700 0 8 T020
50	276,0	300	14	1325001	13250 0600 0 2 T076	146.5	301,1	325	12	1790006	17900 1200 0 5 D7141
54	233,1	260	14	1302001	13020 0780 1 5 T017	149.5	142,7	325	8	1798806	17988 1650 0 8 D7141
60	177,0	180	10	1525601	15256 0500 0 4 T076	150	148,1	305	6	1976002	19760 1520 0 5 D7122
60	339,2	350	10	1504401	15044 0600 0 4 T053	150	129,2	300	8	1951701	19517 1540 0 5 T013
60	290,0	300	16	1500401	15004 0500 0 4 T053	150	139,4	300	8	1959601	19596 1800 0 8 T013
70	244,4	300	12	1534906	15349 0950 0 5 D7115	150	142,3	300	8	1910205	19102 1000 0 8 T013
79	242,7	270	14	1503002	15030 0800 0 5 T017	150	145,4	300	8	1957306	19573 1800 0 8 T090
80	152,2	310	8	1582602	15826 0800 0 8 D7121	150	145,4	300	8	1957308	19573 1800 0 8 T099
80	388,7	400	10	1524701	15247 0800 0 4 T053	150	177,3	420	8	1990002	19900 1910 0 5 T088
80	297,6	325	14	1573204	15732 0700 0 5 T024	150	177,3	420	8	1990009	19900 1910 0 5 G203
87	263,9	300	14	1505901	15059 0950 0 5 T017	150	177,4	420	8	1901001	19010 2080 0 5 G203
90	259,0	308	10	1516203	15162 1350 0 4 D7115	150	177,4	420	8	1901005	19010 2080 0 5 T088
90	397,4	420	16	1549402	15494 1200 0 4 T088	150	182,1	420	8	1941001	19410 1800 0 8 D7113
96.5	301,1	325	12	1581702	15817 1200 0 5 T026	150	183,8	414	8	1993402	19934 1850 0 8 T088
98	244,4	304	12	1558008	15580 1200 0 5 D7115	150	183,8	414	8	1993409	19934 1850 0 8 T0115
99.5	142,7	325	6	1587906	15879 1650 0 8 D7141	150	159,6	355	10	1991201	19912 1800 0 5 D7122
100	145,4	300	8	1731401	17314 1600 0 8 T0127	150	177,2	410	12	1994102	19941 1840 0 8 T088
100	145,4	300	8	1734703	17347 1800 0 8 T090	150	209,4	325	14	1962004	19620 1250 0 5 D7115
100	145,4	300	8	1734704	17347 1670 0 8 T090	150	346,7	414	26	1904902	19049 1250 0 5 T088
100	236,3	300	12	1709601	17096 1260 0 5 T017	152.4	212,9	419	10	1902401	19024 2150 0 5 G203
100	248,7	325	12	1792408	17924 1200 0 5 D7141	152.4	212,9	419	10	1915002	19150 1850 0 5 T088
100	255,34	325	12	1740805	17408 0800 0 5 T024	153	200,0	413	12	1956002	19560 1900 0 5 T088
100	330,7	400	12	1709401	17094 1000 0 4 T024	160	173,6	364	8	1950607	19506 1550 0 5 D7115
102.5	263,9	300	14	1735003	17350 0950 0 5 D7121	160	186,2	420	8	1941101	19411 1600 0 8 T088
105	259,1	308	10	1727806	17278 1350 0 4 D7115	160	196,0	410	8	1984902	19849 1755 0 5 T016
120	182,1	420	8	1718401	17184 1800 0 8 D7113	160	196,0	410	8	1984906	19849 1755 0 5 T088
120	190,7	400	8	1711501	17115 1000 0 8 T013	160	189,9	360	10	1995201	19952 1800 0 5 T090
120	192,7	400	8	1700101	17001 0800 0 8 T013	160	203,7	420	10	1920005	19200 1800 0 8 T090
120	203,7	420	10	1737707	17377 1800 0 8 T090	160	203,7	420	10	1920012	19200 1800 0 8 T099
120	206,4	410	10	1740501	17405 1200 0 8 T090	163	173,7	410	8	1970601	19706 1797 0 5 T088
120	259,1	308	10	1728006	17280 1350 0 4 D7115	163	173,7	410	8	1970603	19706 1797 0 5 T016
120	288,0	325	14	1708802	17088 1200 0 5 T088	163	173,7	410	8	1970612	19706 1797 0 5 D7113
120	251,3	325	16	1782704	17827 1200 0 5 D7115	163	178,0	410	8	1949402	19494 1700 0 8 T088
122.5	263,9	300	14	1735103	17351 0950 0 5 D7121	163	178,0	410	8	1949407	19494 1700 0 8 T012
123	178,0	410	8	1768202	17682 1700 0 8 T012	163	178,0	410	8	1971301	19713 1700 0 8 T020
125	177,2	410	8	1799202	17992 1840 0 8 G115	163	217,1	410	10	1957901	19579 1790 0 5 T020
125	208,8	310	14	1783102	17831 0950 0 5 D7115	163	174,3	360	12	1917705	19177 1600 0 8 D7141
125	421,6	420	16	1748107	17481 1200 0 4 D7141	170	183,1	440	8	1916001	19160 1500 0 8 T088
125	397,4	420	24	1748206	17482 1200 0 4 D7141	170	165,3	400	12	1992802	19928 1970 0 8 D7121
127	192,6	413	8	1716101	17161 1900 0 8 T088	170	174,3	360	14	1975803	19758 1480 0 5 D7141
127	192,6	413	8	1716104	17161 1900 0 8 G115	170	247,1	360	18	1925501	19255 1500 0 5 T0104
127	235,0	412	8	1799101	17991 1900 0 4 T088	170	314,4	360	18	1950308	19503 1640 0 4 D7121
127	235,0	412	8	1799102	17991 1900 0 4 G115	170	317,7	360	18	1922507	19225 1410 0 4 T088
127	212,9	419	10	1726301	17263 1850 0 5 G203	170	268,1	360	20	1926901	19269 0930 0 5 D7121
130	173,6	364	8	1729006	17290 1550 0 5 D7115	173.8	177,2	410	14	1909002	19090 1800 0 8 T088
135	248,3	304	10	1740909	17409 1230 0 4 D7115	173.8	177,2	410	14	1909007	19090 1800 0 8 G115

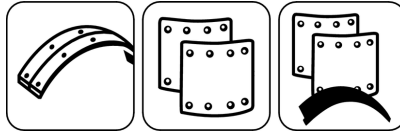
Illustrations

Dimensions  
Abmessungen  
Dimensioni  
Dimensiones



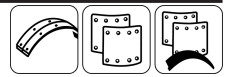
				Part No. Ref. Nr. Réf. No. Ref. N.	Part Info. Ref. Info. Réf. Info. Rif. Info.					Part No. Ref. Nr. Réf. No. Ref. N.	Part Info. Ref. Info. Réf. Info. Rif. Info.
175	183,8	414	8	1993502	19935 1850 0 8 T088	200	139,4	300	8	1956801	19568 1800 0 8 T013
175	183,8	414	8	1993509	19935 1850 0 8 T0115	200	142,3	300	8	1910301	19103 1000 0 8 T013
175	183,8	414	8	1993511	19935 1850 0 8 D7113	200	143,7	305	8	1976207	19762 1640 0 5 T090
175	180,9	420	12	1905201	19052 2070 0 5 G203	200	143,7	305	8	1976210	19762 1640 0 5 T099
175	180,9	420	12	1905203	19052 2070 0 5 T088	200	145,4	300	8	1957422	19574 1800 0 8 T099
175	180,9	420	12	1988802	19888 1850 0 5 T088	200	145,4	300	8	1957427	19574 1700 0 8 T090
175	370,5	414	18	1946301	19463 1350 0 4 T088	200	145,4	300	8	1957428	19574 1800 0 8 T090
177.3	189,7	419	12	1903001	19030 2260 0 5 T0110	200	145,4	300	8	1957431	19574 1700 0 8 T099
177.3	195,1	419	12	1998101	19981 1880 0 5 T099	200	159,3	360	8	1990210	19902 1800 0 5 T090
177.8	189,1	381	12	1938402	19384 1800 0 5 T088	200	159,3	360	8	1990217	19902 1800 0 5 T099
177.8	189,1	381	12	1938414	19384 1800 0 5 D7141	200	170,2	367	8	1949005	19490 2060 0 5 T090
177.8	189,1	419	12	1903611	19036 1850 0 5 T090	200	173,6	364	8	1950505	19505 1550 0 5 D7115
177.8	189,1	419	12	1903616	19036 1850 0 5 T099	200	160,0	355	10	1989208	19892 1800 0 5 T099
177.8	194,6	419	12	1903708	19037 1850 0 5 T090	200	203,7	420	10	1909437	19094 1800 0 8 T099
177.8	194,6	419	12	1903712	19037 1850 0 5 T099	200	203,7	420	10	1909442	19094 1800 0 8 T090
177.8	212,9	419	14	1925602	19256 1850 0 5 T088	200	203,7	420	10	1919201	19192 1800 0 8 T090
177.8	212,9	419	14	1925607	19256 1850 0 5 G203	200	204,2	400	10	1916602	19166 1946 0 5 T013
178	189,3	413	12	1907502	19075 1900 0 8 T088	200	204,2	400	10	1916606	19166 1946 0 5 T099
178	189,3	413	12	1907507	19075 1900 0 8 G115	200	131,7	300	12	1996708	19967 1600 0 5 T099
178	192,0	394	12	1946703	19467 1900 0 5 D7115	200	151,4	350	12	1990803	19908 1820 0 5 T088
178	192,0	394	12	1946704	19467 1900 0 5 T088	200	169,1	360	12	1971802	19718 1910 0 5 D7122
178	188,9	419	16	1961308	19613 1900 0 5 T090	200	182,5	381	12	1954201	19542 1910 0 8 D7141
178	188,9	419	16	1961313	19613 1900 0 5 T099	200	193,7	410	12	1955301	19553 2100 0 5 D7141
178	235,0	413	16	1993101	19931 1900 0 4 T088	200	195,5	410	12	1911602	19116 2100 0 5 D7151
178	235,0	413	16	1993104	19931 1900 0 4 G115	200	195,5	410	12	1971601	19716 2100 0 5 T088
178	357,7	394	18	1911101	19111 1270 0 4 D7115	200	195,5	410	12	1971612	19716 2100 0 5 D7141
180	170,2	367	8	1947905	19479 2060 0 5 T090	200	207,2	410	12	1978610	19786 1780 0 8 D7141
180	189,0	420	8	1928308	19283 2050 0 5 T099	200	207,2	410	12	1978611	19786 1860 0 5 D7141
180	189,0	420	8	1928311	19283 2100 0 5 T0100	200	203,0	410	14	1934302	19343 2050 0 8 T088
180	199,6	410	8	1985502	19855 1750 0 5 D7113	200	203,0	410	14	1934307	19343 2050 0 8 D7141
180	183,4	420	9	1923502	19235 2000 0 8 T088	200	180,9	420	16	1906301	19063 2070 0 5 G203
180	200,0	410	10	1908101	19081 1200 0 8 T090	200	180,9	420	16	1906303	19063 2070 0 5 T088
180	203,7	420	10	1903230	19032 1800 0 8 T099	200	180,9	420	16	1989002	19890 1850 0 5 T088
180	203,7	420	10	1903234	19032 1800 0 8 T090	200	180,9	420	16	1989007	19890 1850 0 5 G203
180	203,7	420	10	1919101	19191 1800 0 8 T090	202	204,3	410	12	1909101	19091 2180 0 5 T088
180	182,4	420	12	1997201	19972 1800 0 8 D7121	202	204,3	410	12	1909102	19091 2180 0 5 D7141
180	195,5	410	12	1910902	19109 2100 0 5 D7151	203	189,0	420	8	1947706	19477 2050 0 5 T099
180	195,5	410	12	1971401	19714 2100 0 5 T088	203	189,0	420	8	1947708	19477 2050 0 5 T0100
180	196,4	410	12	1955502	19555 2100 0 5 D7141	203	140,3	311	10	1986201	19862 1890 0 5 T099
180	196,7	420	14	1923601	19236 2000 0 8 T088	203	189,3	413	12	1939302	19393 1900 0 8 T088
180	202,7	410	14	1934202	19342 2050 0 8 T088	203	189,3	413	12	1939308	19393 1900 0 8 G115
180	195,35	420	16	1972201	19722 2050 0 5 T0005	203	192,0	394	12	1956202	19562 1900 0 5 T088
182	204,3	410	14	1909901	19099 2180 0 5 T088	203	194,5	419	16	1955708	19557 1900 0 5 T090
182	204,3	410	14	1909902	19099 2180 0 5 D7141	203	194,5	419	16	1955713	19557 1900 0 5 T099
182.5	174,3	360	12	1970803	19708 1625 0 5 D7121	203	235,0	413	16	1993201	19932 1900 0 4 T088
183	178,0	410	8	1949502	19495 1700 0 8 T088	203	235,0	413	16	1993204	19932 1900 0 4 G115
183	178,0	410	8	1949507	19495 1700 0 8 T012	203.2	143,5	311	10	1960801	19608 1890 0 5 T099
183	178,0	410	8	1949511	19495 1700 0 8 T020	203.2	189,1	419	12	1936605	19366 1850 0 5 T090
190.5	126,6	311	10	1960408	19604 1530 0 5 T099	203.2	189,1	419	12	1936607	19366 1850 0 5 T099
198.6	174,5	410	14	1907102	19071 1800 0 8 T088	203.2	194,6	419	12	1936507	19365 1850 0 5 T090
198.6	174,5	410	14	1907109	19071 1800 0 8 G115	203.2	194,6	419	12	1936515	19365 1850 0 5 T099
199	195,7	394	16	1992101	19921 1930 0 8 T088	203.2	212,9	419	20	1961705	19617 1850 0 5 G203
199.5	207,0	410	12	1975402	19754 1740 0 8 D7141	218.7	195,1	419	12	1998301	19983 1880 0 5 T099
200	129,2	300	8	1951508	19515 1540 0 5 T013	219.1	196,6	419	12	1936908	19369 1850 0 5 T013
200	129,2	300	8	1951512	19515 1540 0 5 T099	219.1	196,6	419	12	1936912	19369 1850 0 5 T099

Illustrations



Dimensions  
Abmessungen  
Dimensions  
Dimensioni  
Dimensiones

				Part No. Ref. Nr. Réf. No. Ref. No. Rif. N.	Part Info. Ref. Info. Réf. Info. Ref. Info. Rif. Info.
220	183,8	414	8	1918702	19187 1850 0 8 T088
220	183,8	414	8	1918709	19187 1850 0 8 T0115
220	183,8	414	8	1918712	19187 1850 0 8 D7113
220	203,7	420	10	1959111	19591 1800 0 8 T090
220	174,3	410	12	1969901	19699 1755 0 5 T016
220	174,3	410	12	1969903	19699 1755 0 5 D7113
220	174,3	410	12	1969905	19699 1755 0 5 T088
220	210,8	410	12	1971201	19712 1550 0 5 T011
220	210,8	410	12	1974302	19743 1600 0 5 D7113
220	207,2	410	14	1982410	19824 1860 0 5 D7141
222	173,7	410	8	1970705	19707 1797 0 5 T016
222	173,7	410	8	1970714	19707 1797 0 5 D7113
222	217,1	410	10	1958101	19581 1790 0 5 T020
223	178,0	410	8	1949602	19496 1700 0 8 T088
223	178,0	410	8	1949607	19496 1700 0 8 T012
223	178,0	410	8	1949611	19496 1700 0 8 T020
223.6	177,2	410	14	1906802	19068 1800 0 8 T088
223.6	177,2	410	14	1906810	19068 1800 0 8 G115
240	180,9	420	16	1991403	19914 1850 0 5 G203
254	147,0	394	9	1979901	19799 1900 0 5 T088
254	192,6	413	12	1964702	19647 1900 0 8 G115
254	235,0	413	16	1993301	19933 1900 0 4 T088
254	235,0	413	16	1993304	19933 1900 0 4 G115

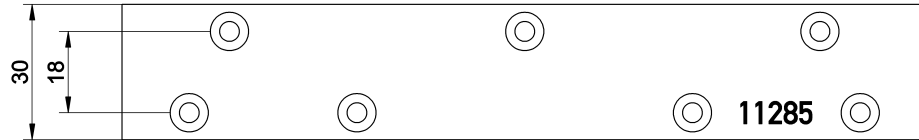


**1128502** 11285 0400 1 4 T076 **W 30.0**

KNOTT (180,0x30,0)  
 WABCO (Perrot Bremse) (180,0x30,0 Duplex-Brake)



WVA	Pcs.	W	iaL	drum ø	Number of holes	[o]	
11285	4	30.0	179,1	180,0	7		

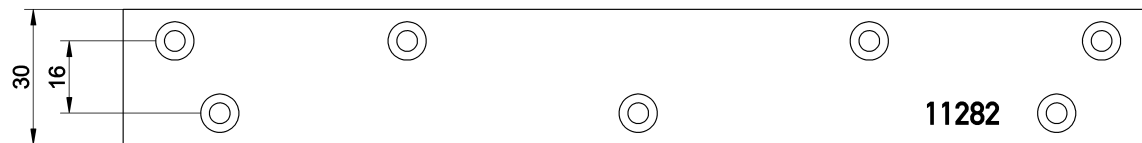


**1128201** 11282 0400 0 2 T076 **W 30.0**

KNOTT (200,0x30,0)  
 WABCO (Perrot Bremse) (200,0x30,0 Duplex-Brake)



WVA	Pcs.	W	iaL	drum ø	Number of holes	[o]	
11282	2	30.0	229,1	200,0	7		

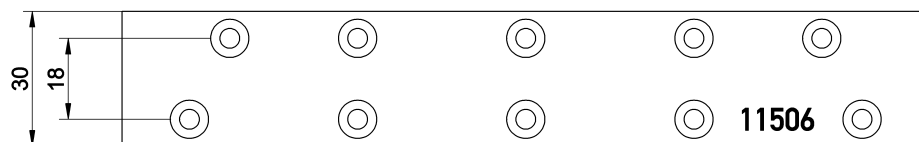


**1150601** 11506 0400 0 4 T076 **W 30.0**

WABCO (Perrot Bremse) (180,0x30,0 (Agricultural vehicles))

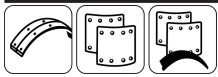


WVA	Pcs.	W	iaL	drum ø	Number of holes	[o]	
11506	4	30.0	179,5	180,0	10		



Illustrations





**1101901**

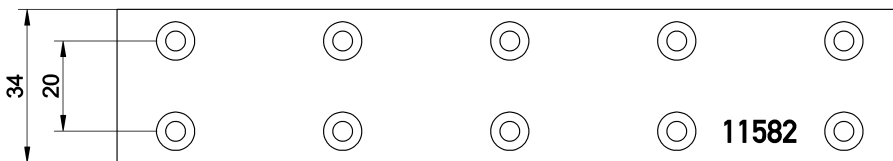
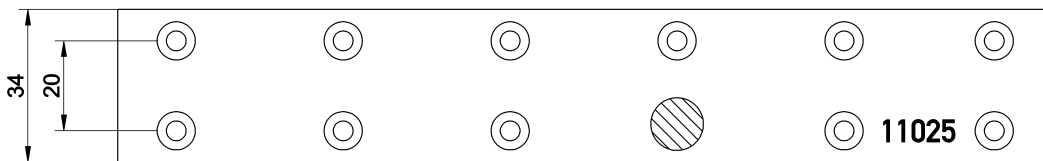
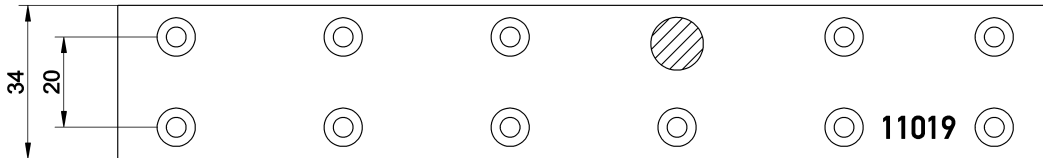
11019 0780 1 5 T017

**W 34.0**

**MERCEDES-BENZ** (T1 Bus (601), T1 Kasten (601), T1 Box (601), T1 Platform/Chassis (601), T1 Pritsche/Fahrgestell (601), T1 Bus (602), T1 Box (602), T1 Kasten (602), T1 Platform/Chassis (602), T1 Pritsche/Fahrgestell (602))  
**WABCO (Perrot Bremse)** (230,0x35,0)



WVA	Pcs.	W	iaL	drum ø	Number of holes	[ø]	
11019	1	34.0	208,0	230,0	11	x	
11025	1	34.0	208,0	230,0	11	x	
11582	2	34.0	174,6	230,0	10		



**1128601**

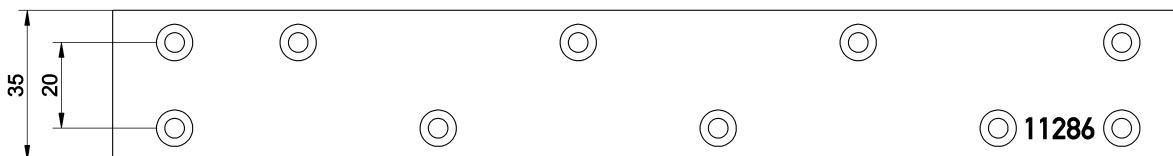
11286 0450 0 2 T076

**W 35.0**

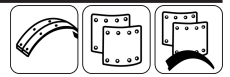
**WABCO (Perrot Bremse)** (230,0x35,0 Duplex-Brake)



WVA	Pcs.	W	iaL	drum ø	Number of holes	[ø]	
11286	2	35.0	250,7	230,0	10		



Illustrations

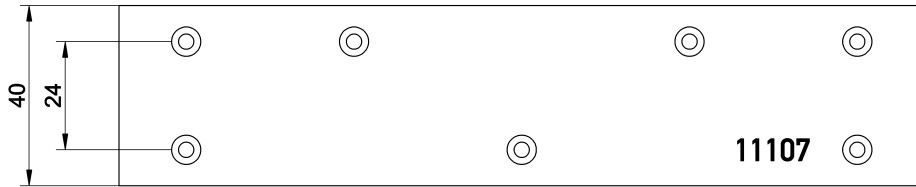


**1110701** 11107 0450 0 4 T076 **W 40.0**

KNOTT (180,0x40,0)



WVA	Pcs.	W	iaL	drum ø	Number of holes	[o]	
11107	4	40.0	179,1	180,0	7		

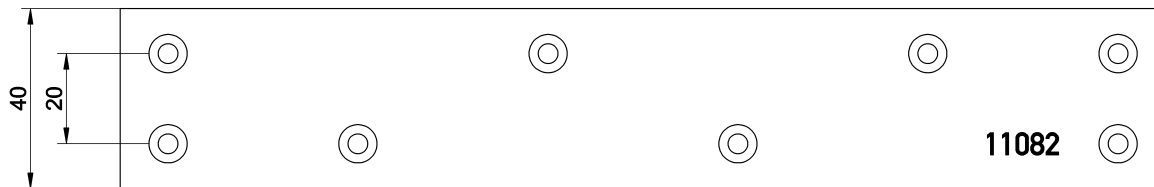


**1108202** 11082 0500 1 4 T076 **W 40.0**

BPW (230,0x40,0)



WVA	Pcs.	W	iaL	drum ø	Number of holes	[o]	
11082	4	40.0	232,3	230,0	8		

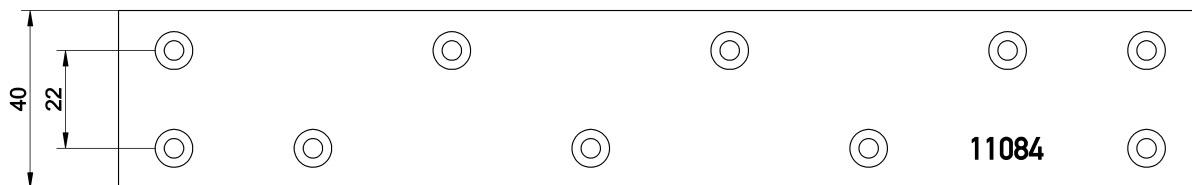


**1108401** 11084 0500 1 4 T053 **W 40.0**

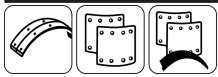
BPW (250,0x40,0)  
HAHN (250,0x40,0)



WVA	Pcs.	W	iaL	drum ø	Number of holes	[o]	
11084	4	40.0	245,0	250,0	10		



Illustrations



**1128401**

11284 0470 0 4 T076

**W 40.0**

BPW (250,0x40,0)

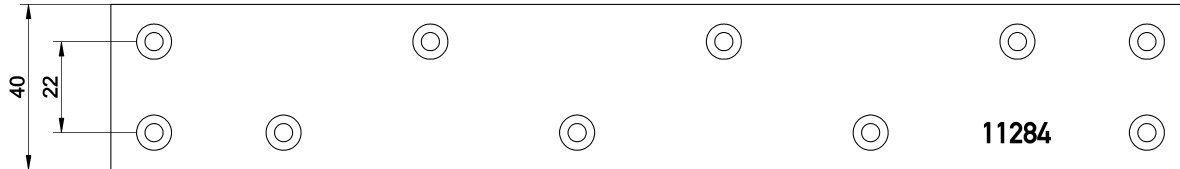
KNOTT (250,0x40,0)

SAF (250,0x40,0)

WABCO (Perrot Bremse) (250,0x40,0 Servo-Brake)



WVA	Pcs.	W	iaL	drum ø	Number of holes	[o]	
11284	4	40.0	261,8	250,0	10		



**1325001**

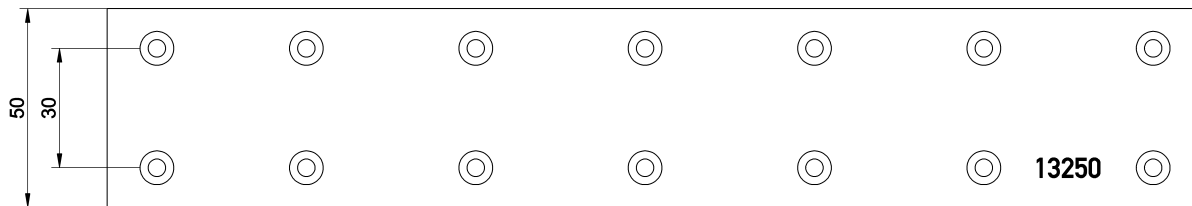
13250 0600 0 2 T076

**W 50.0**

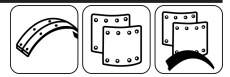
WABCO (Perrot Bremse) (300,0x50,0 (Agricultural vehicles), 300,0x50,0 Servo-Brake)



WVA	Pcs.	W	iaL	drum ø	Number of holes	[o]	
13250	2	50.0	276,0	300,0	14		



Illustrations



**1302001**

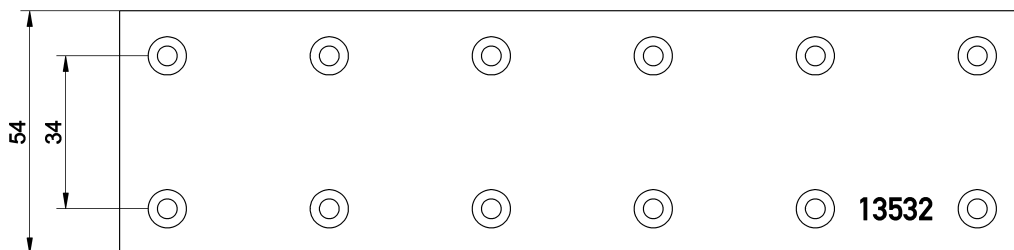
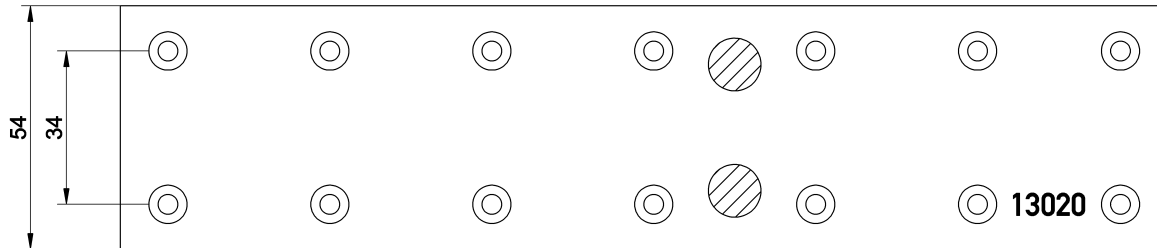
13020 0780 1 5 T017

**W 54.0**

WABCO (Perrot Bremse) (260,0x55,0)



WVA	Pcs.	W	iaL	drum ø	Number of holes	[o]	
13020	2	54.0	233,1	260,0	14	x	
13532	2	54.0	201,3	260,0	12		



**1525601**

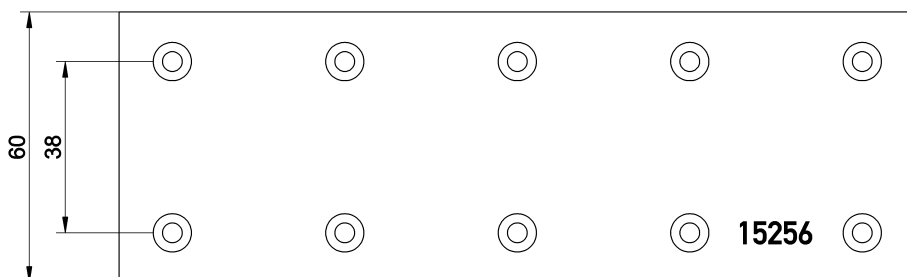
15256 0500 0 4 T076

**W 60.0**

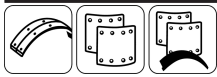
WABCO (Perrot Bremse) (180,0x60,0)



WVA	Pcs.	W	iaL	drum ø	Number of holes	[o]	
15256	4	60.0	177,0	180,0	10		



Illustrations



**1504401**

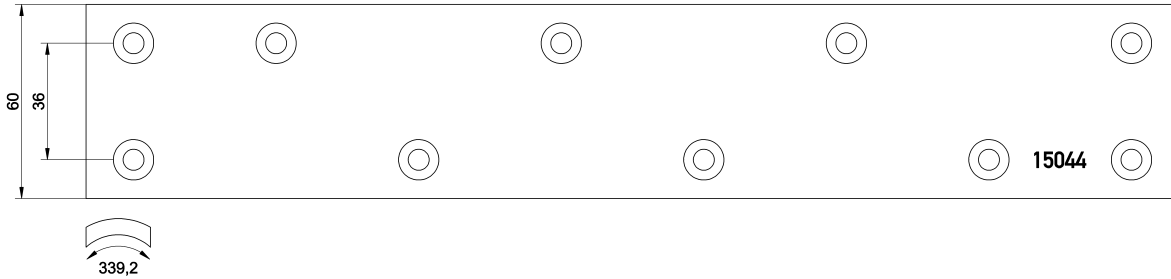
15044 0600 0 4 T053

**W 60.0**

BPW (350,0x60,0)  
 KNOTT (350,0x60,0)  
 SAF (350,0x60,0)  
 WARSTEIN (350,0x60,0)



WVA	Pcs.	W	iaL	drum ø	Number of holes	[o]	
15044	4	60.0	339,2	350,0	10		



**1500401**

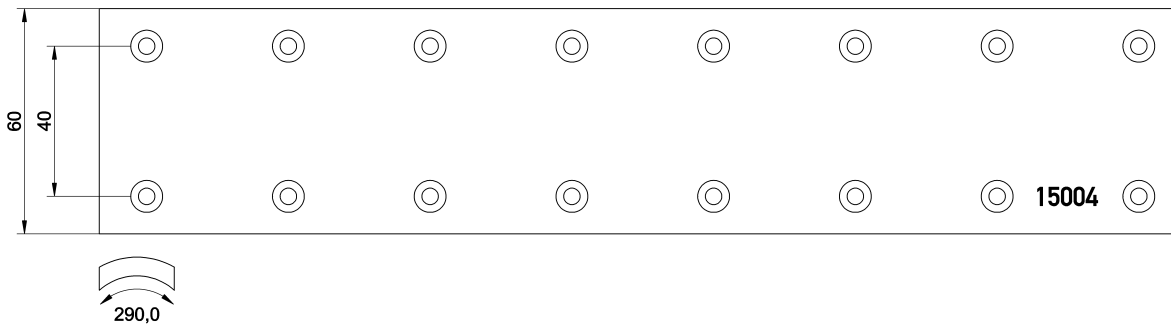
15004 0500 0 4 T053

**W 60.0**

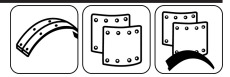
BPW (300,0x60,0)  
 HAHN (300,0x60,0)  
 SAF (300,0x60,0)



WVA	Pcs.	W	iaL	drum ø	Number of holes	[o]	
15004	4	60.0	290,0	300,0	16		



Illustrations



1534906

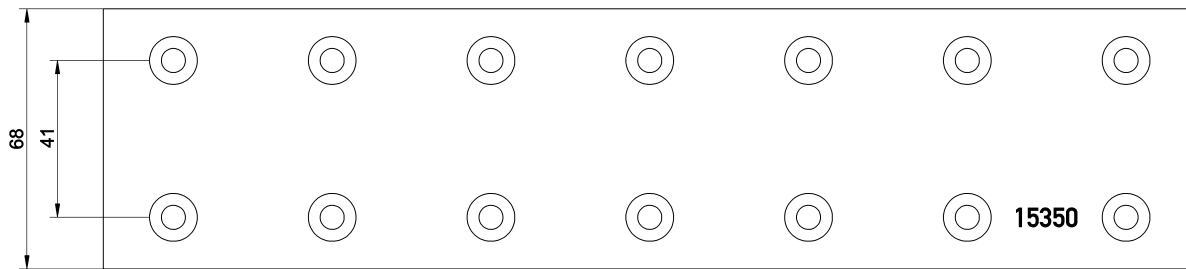
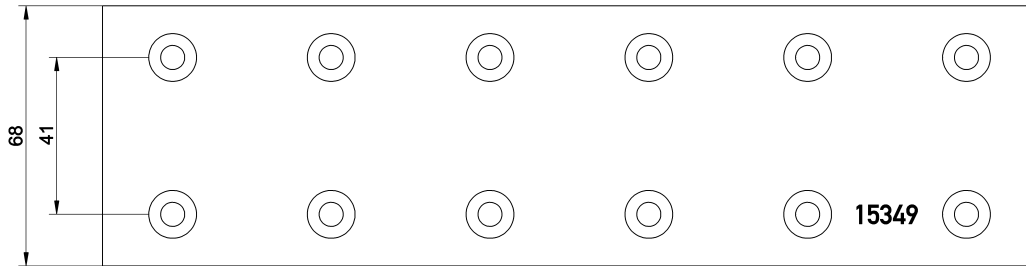
15349 0950 0 5 D7115

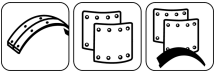
W 70.0

MERCEDES-BENZ (LP, O 309)



WVA	Pcs.	W	iaL	drum ø	Number of holes	[ø]	
15349	2	70.0	244,4	300,0	12		
15350	2	70.0	285,9	300,0	14		





**1503002**

15030 0800 0 5 T017

**W 79.0**

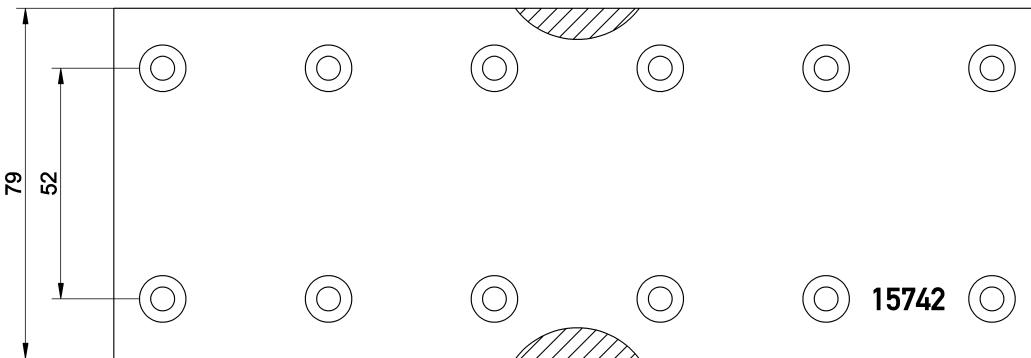
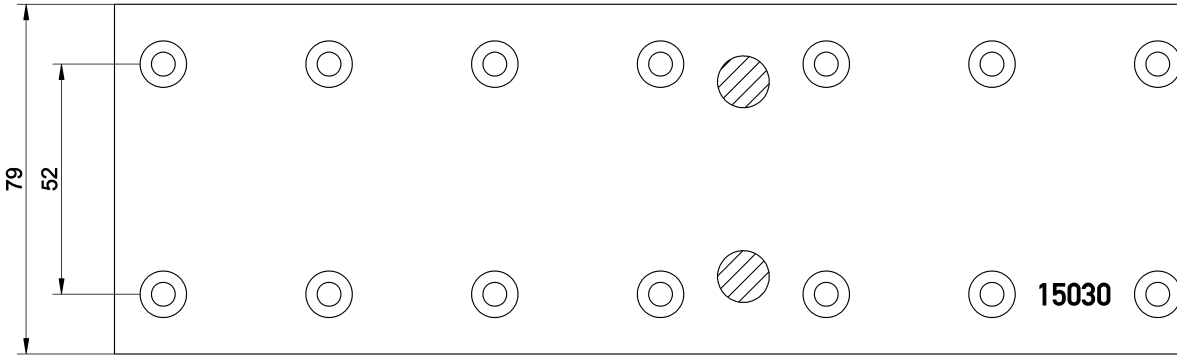
**MERCEDES-BENZ** (407 D - 508 D (T1-Series/T2-Series), 410 - 613 (T1-Series/T2-Series), T2/L)

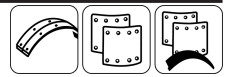
**STEYR** (Citybus)

**WABCO (Perrot Bremse)** (270,0x80,0)



WVA	Pcs.	W	iaL	drum ø	Number of holes	[ø]	
15030	2	79.0	242,7	270,0	14	x	
15742	2	79.0	209,6	270,0	12		





**1582602**

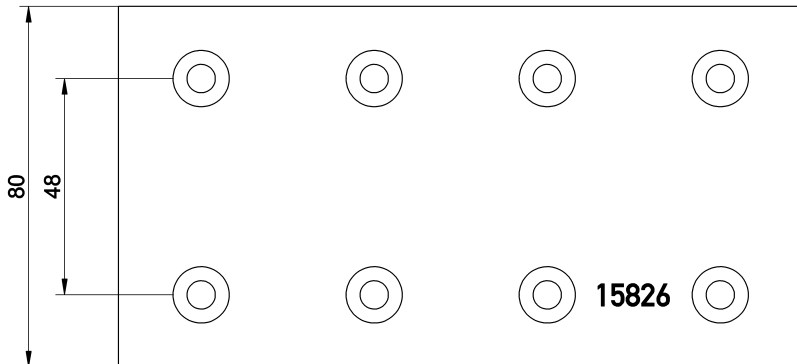
15826 0800 0 8 D7121

**W 80.0**

BPW (310,0x80,0)



WVA	Pcs.	W	iaL	drum ø	Number of holes	[o]	
15826	8	80.0	152,2	310,0	8		



**1524701**

15247 0800 0 4 T053

**W 80.0**

BPW (400,0x80,0)

HAHN (400,0x80,0)

KAESSBOHRER (400,0x80,0)

KNOTT (400,0x80,0)

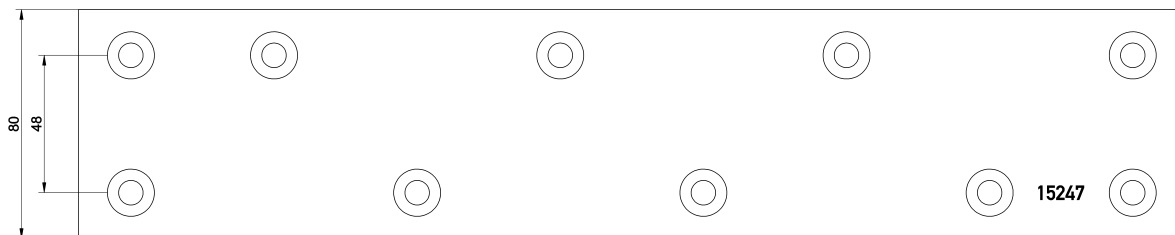
MUELLER (Mitteltal) (400,0x80,0)

SAF (400,0x80,0)

WARSTEIN (400,0x80,0)

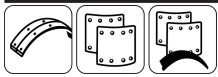


WVA	Pcs.	W	iaL	drum ø	Number of holes	[o]	
15247	4	80.0	388,7	400,0	10		



Illustrations





**1573204**

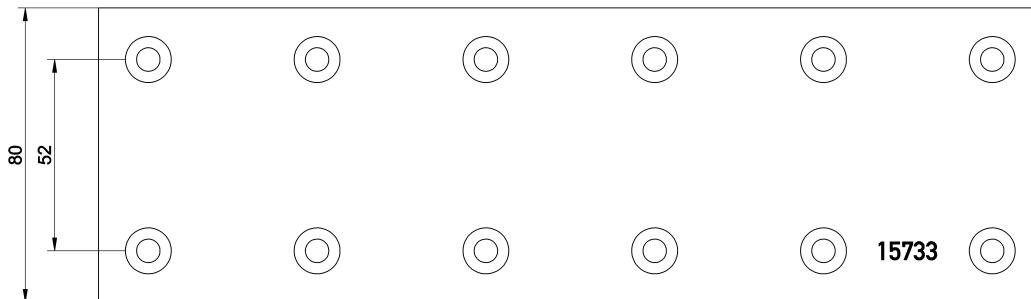
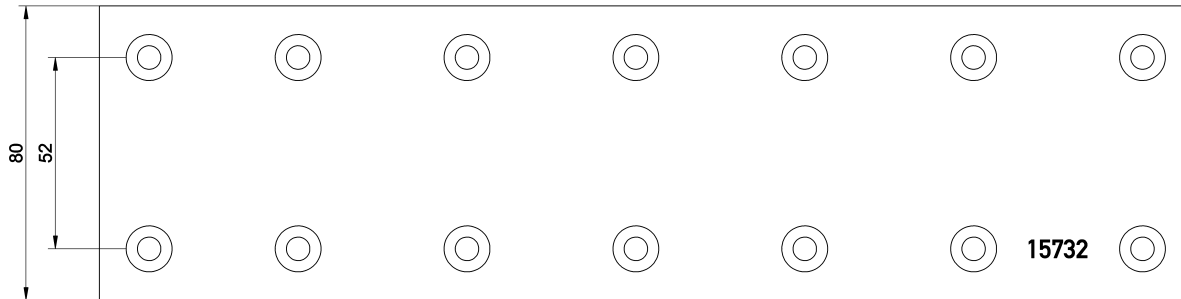
15732 0700 0 5 T024

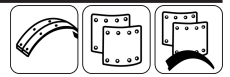
**W 80.0**

WABCO (Perrot Bremse) (325,0x80,0)



WVA	Pcs.	W	iaL	drum ø	Number of holes	[ø]	
15732	2	80.0	297,6	325,0	14		
15733	2	80.0	257,0	325,0	12		





**1505901**

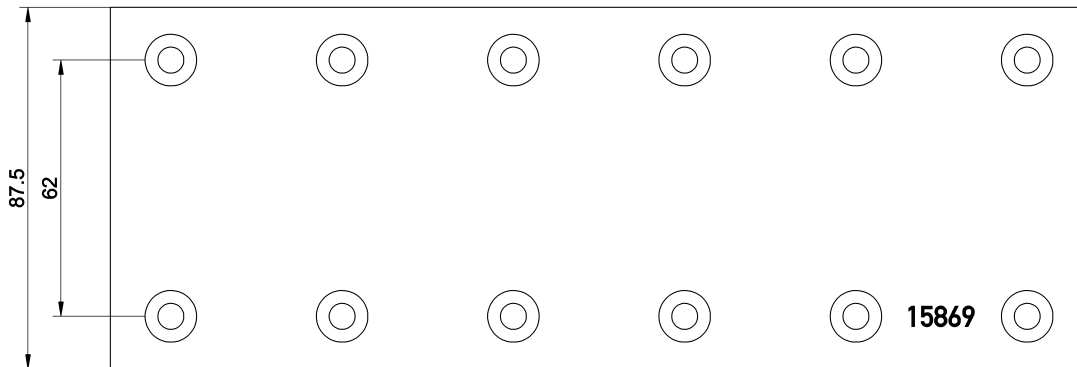
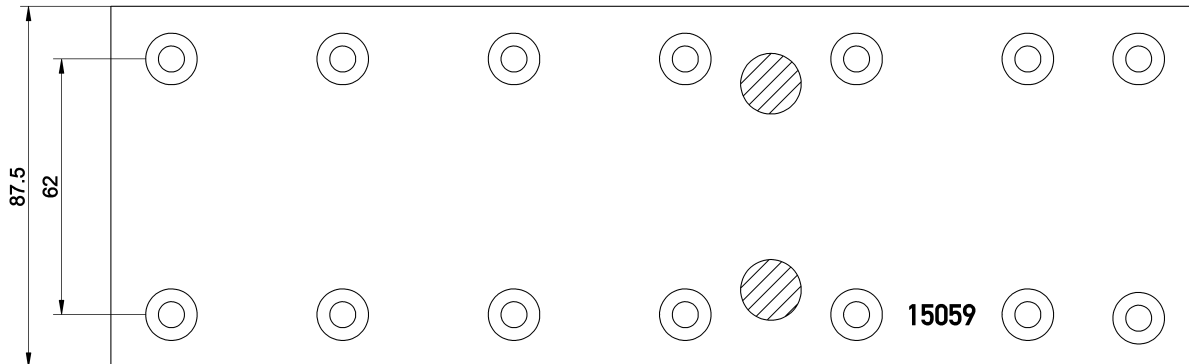
15059 0950 0 5 T017

**W 87.0**

MERCEDES-BENZ (O 409)



WVA	Pcs.	W	iaL	drum ø	Number of holes	[o]	
15059	2	87.0	263,9	300,0	14	x	
15869	2	87.0	237,0	300,0	12		



**1516203**

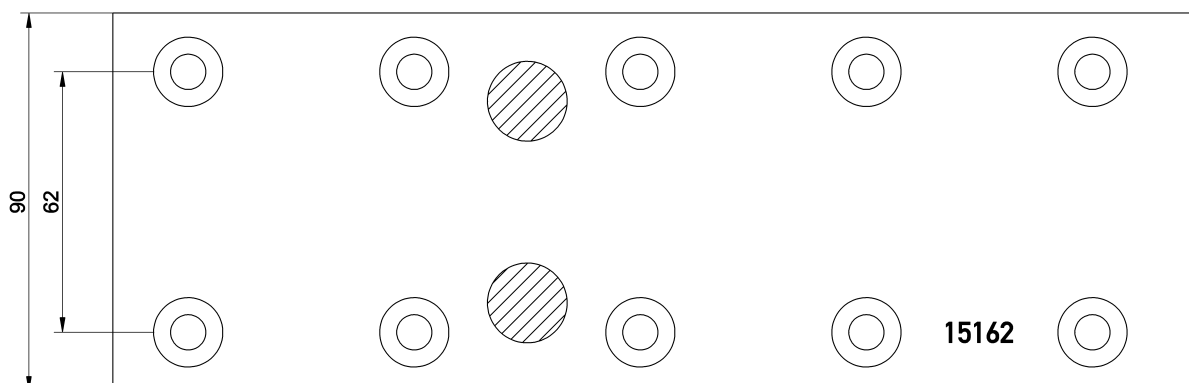
15162 1350 0 4 D7115

**W 90.0**

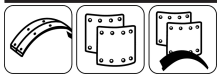
MERCEDES-BENZ (LK/LN2)



WVA	Pcs.	W	iaL	drum ø	Number of holes	[o]	
15162	4	90.0	259,0	308,0	10	x	



Illustrations



**1549402**

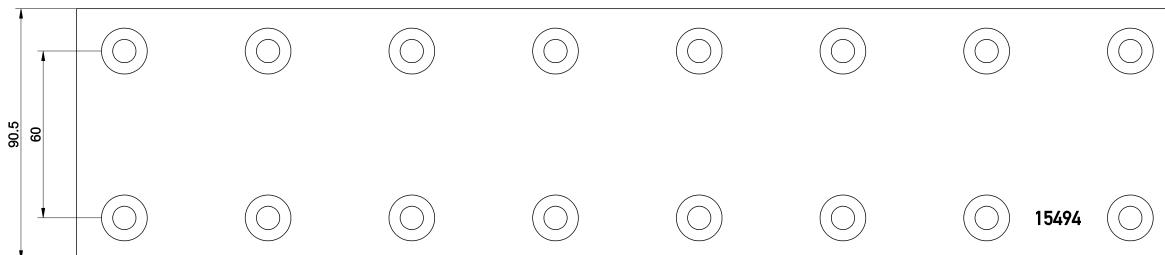
15494 1200 0 4 T088

**W 90.0**

ACERBI (420,0x90,0 (BPW))  
 ADIGE (420,0x90,0)  
 CARENZI (420,0x90,0)  
 FIAT (400 Series)  
 IVECO (110-165, 159-300 (OM), 170-190)  
 PIACENZA (420,0x90,0)



WVA	Pcs.	W	iaL	drum ø	Number of holes	[o]
15494	4	90.0	397,4	420,0	16	



**1581702**

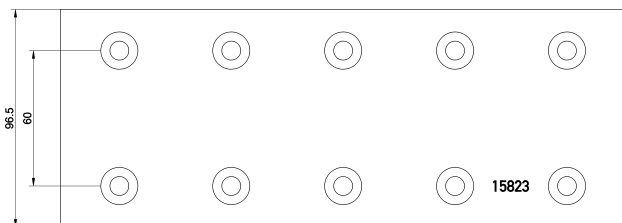
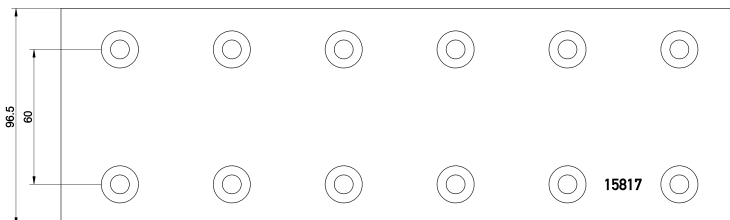
15817 1200 0 5 T026

**W 96.5**

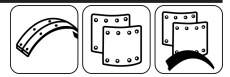
DAF (45, F 600, F 800)  
 LEYLAND-DAF (45 - Series, Roadrunner)  
 MAN (G - Series (MAN/VW))  
 WABCO (Perrot Bremse) (325,0x97,0)



WVA	Pcs.	W	iaL	drum ø	Number of holes	[o]
15817	2	96.5	301,1	325,0	12	
15823	2	96.5	251,3	325,0	10	



Illustrations



**1558008**

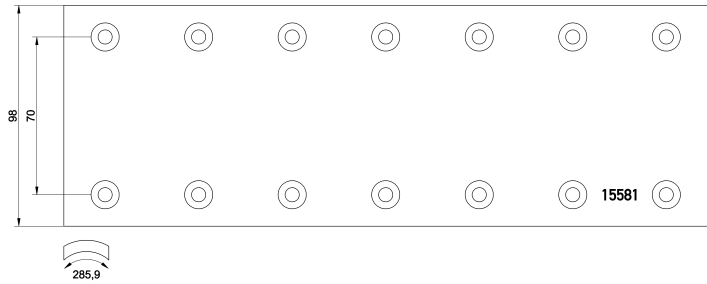
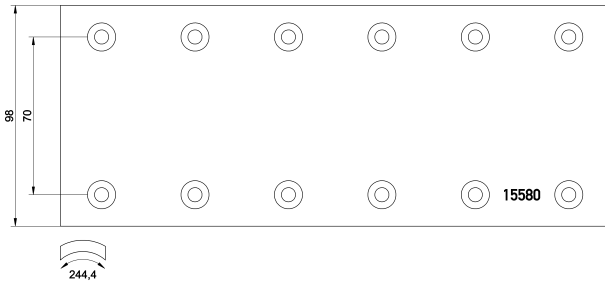
15580 1200 0 5 D7115

**W 98.0**

**MERCEDES-BENZ** (406 -608)



WVA	Pcs.	W	iaL	drum ø	Number of holes	[o]	
15580	2	98.0	244,4	304,0	12		
15581	2	98.0	285,9	304,0	14		



**1587906**

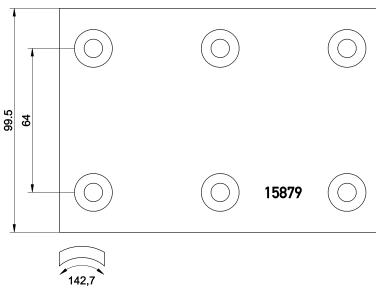
15879 1650 0 8 D7141

**W 99.5**

**MAN** (G 90, G - Series (MAN/VW), L 2000)  
**STEYR** (S - Series)



WVA	Pcs.	W	iaL	drum ø	Number of holes	[o]	
15879	8	99.5	142,7	325,0	6		



**1731401**

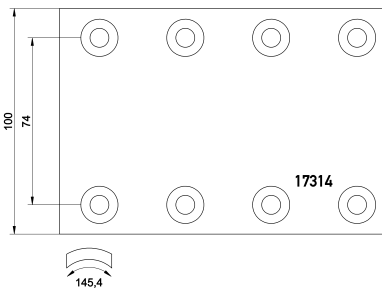
17314 1600 0 8 T0127

**W 100.0**

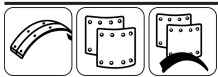
**GOTHAER** (300x100)



WVA	Pcs.	W	iaL	drum ø	Number of holes	[o]	
17314	8	100.0	145,4	300	6		



Illustrations



**1734703**

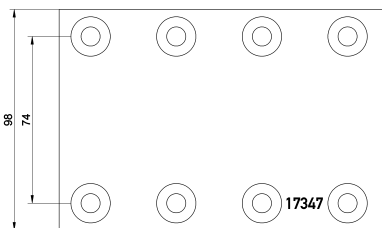
17347 1800 0 8 T090

**W 100.0**

BPW (300,0x100,0)



WVA	Pcs.	W	iaL	drum ø	Number of holes	[o]	
17347	8	100.0	145,4	300,0	8		



**1734704**

17347 1670 0 8 T090

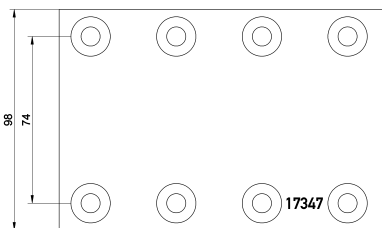
**W 100.0**

DAF (XF 95)

TRENKAMP & GEHLE (GIGANT) (300x100)



WVA	Pcs.	W	iaL	drum ø	Number of holes	[o]	
17347	8	100.0	145,4	300,0	8		



**1709601**

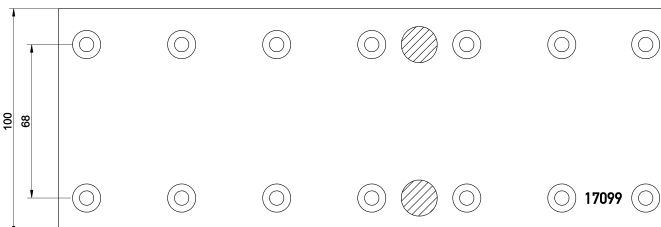
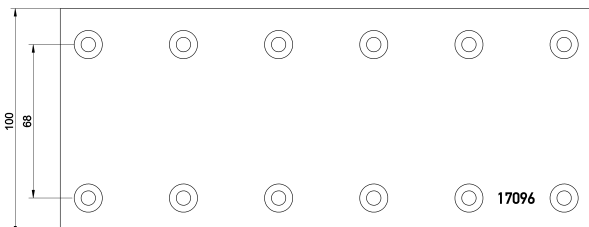
17096 1260 0 5 T017

**W 100.0**

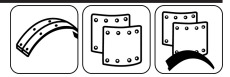
IVECO (DAILY II Box Body / Estate, DAILY II Kasten/Kombi, DAILY II Dumptruck, DAILY II Kipper, DAILY II Pritsche/Fahrgestell, DAILY II Platform/Chassis)



WVA	Pcs.	W	iaL	drum ø	Number of holes	[o]	
17096	2	100.0	236,3	300,0	12		
17099	2	100.0	273,6	300,0	14	x	



Illustrations



**1792408**

17924 1200 0 5 D7141

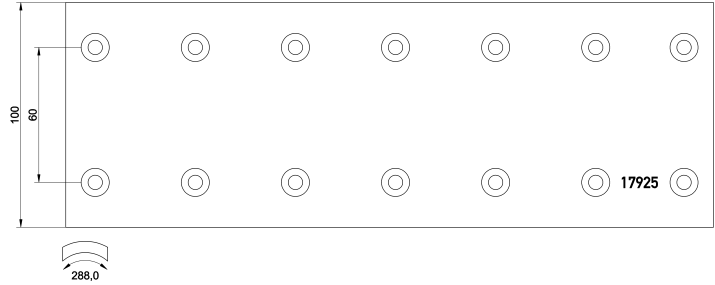
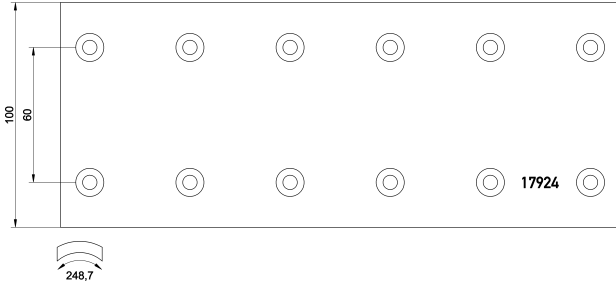
**W 100.0**

IVECO (Daily - Buses, Zeta)

WABCO (Perrot Bremse) (325,0x100,0)



WVA	Pcs.	W	iaL	drum ø	Number of holes	[o]	
17924	2	100.0	248,7	325,0	12		
17925	2	100.0	288,0	325,0	14		



**1740805**

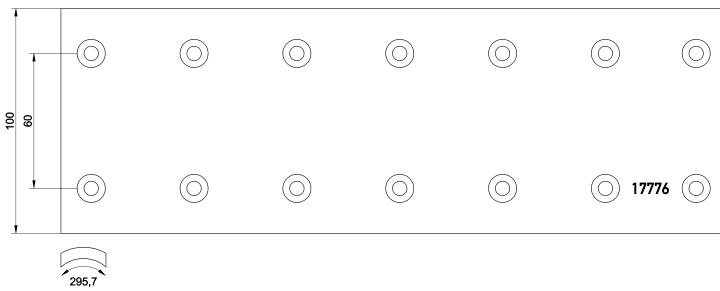
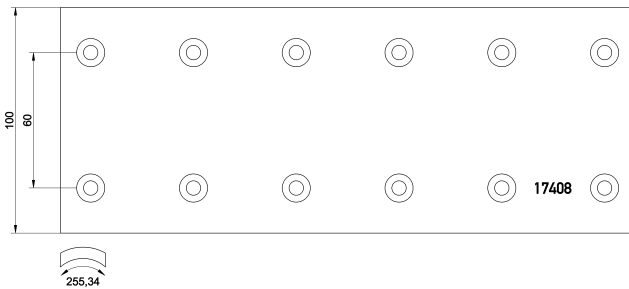
17408 0800 0 5 T024

**W 100.0**

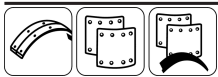
WABCO (Perrot Bremse) (325,0x100,0)



WVA	Pcs.	W	iaL	drum ø	Number of holes	[o]	
17408	2	100.0	255,34	325,0	12		
17776	2	100.0	295,7	325,0	14		



Illustrations



**1709401**

17094 1000 0 4 T024

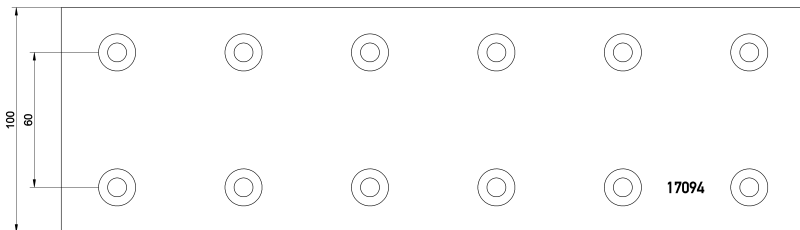
**W 100.0**

IVECO (Zeta - Series)

WABCO (Perrot Bremse) (400,0x100,0)



WVA	Pcs.	W	iaL	drum ø	Number of holes	[o]	
17094	4	100.0	330,7	400,0	12		



**1735003**

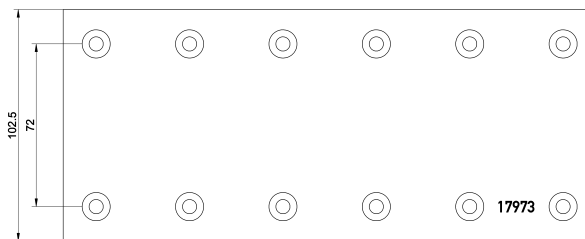
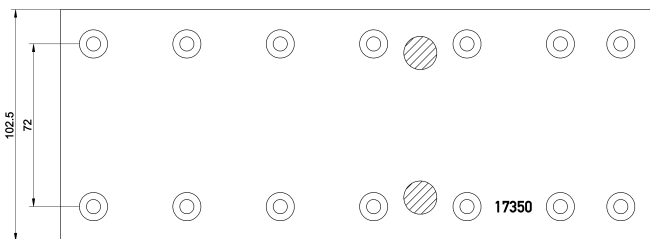
17350 0950 0 5 D7121

**W 102.5**

MERCEDES-BENZ (O 409)



WVA	Pcs.	W	iaL	drum ø	Number of holes	[o]	
17350	2	102.5	263,9	300,0	14	x	
17973	2	102.5	237,0	300,0	12		



**1727806**

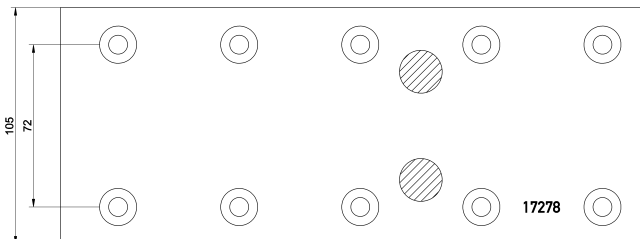
17278 1350 0 4 D7115

**W 105.0**

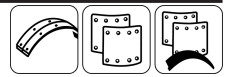
MERCEDES-BENZ (LK - Series (7,5 t), O 814, T2 - Series)



WVA	Pcs.	W	iaL	drum ø	Number of holes	[o]	
17278	4	105.0	259,1	308,0	10	x	



Illustrations



**1718401**

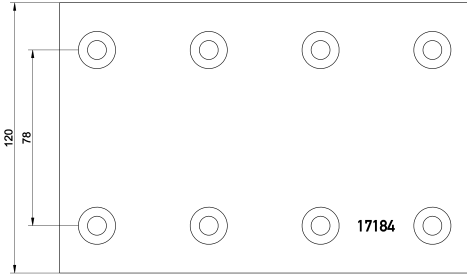
17184 1800 0 8 D7113

**W 120.0**

**KAROSA** (420,0x120,0)  
**LIAZ** (420,0x120,0)



WVA	Pcs.	W	iaL	drum ø	Number of holes	[o]	
17184	8	120.0	182,1	420,0	8		



**1711501**

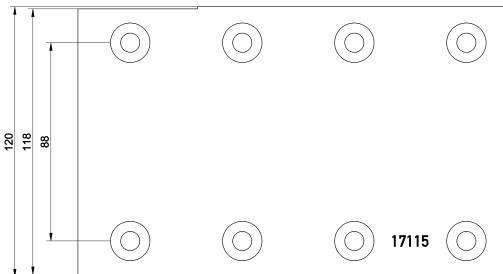
17115 1000 0 8 T013

**W 120.0**

**A.D.R.** (400,0x120,0)  
**BPW** (400,0x120,0)  
**MUELLER (Mitteltal)** (400,0x120,0)  
**SAF** (400,0x120,0)

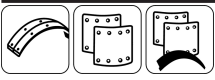


WVA	Pcs.	W	iaL	drum ø	Number of holes	[o]	
17115	8	120.0	190,7	400,0	8		



Illustrations





**1700101**

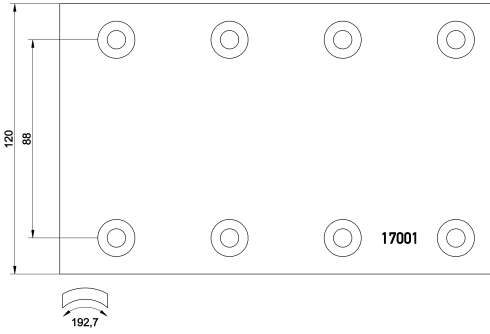
17001 0800 0 8 T013

**W 120.0**

BPW (400,0x120,0)  
 KAESSBOHRER (400,0x120,0)  
 MUELLER (Mittelal) (400,0x120,0)  
 SAF (400,0x120,0)  
 WARSTEIN (400,0x120,0)



WVA	Pcs.	W	iaL	drum ø	Number of holes	[ø]	
17001	8	120.0	192,7	400,0	8		



**1737707**

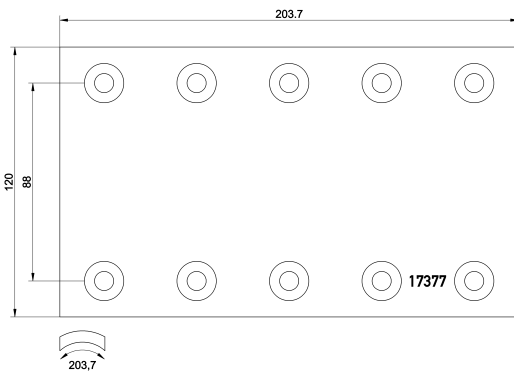
17377 1800 0 8 T090

**W 120.0**

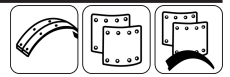
BPW (420,0x120,0)  
 KAESSBOHRER (420,0x120,0)  
 SAF (420,0x120,0)  
 WARSTEIN (420,0x120,0)



WVA	Pcs.	W	iaL	drum ø	Number of holes	[ø]	
17377	8	120.0	203,7	420,0	10		



Illustrations

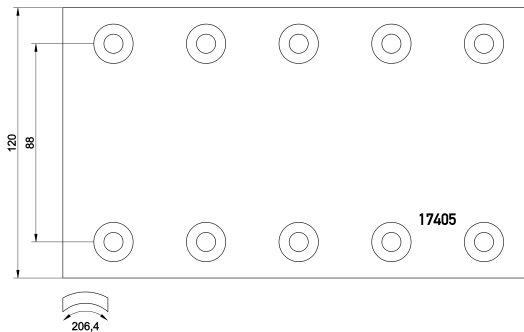


**1740501** 17405 1200 0 8 T090 **W 120.0**

BPW (410,0x120,0)



WVA	Pcs.	W	iaL	drum ø	Number of holes	[o]	
17405	8	120,0	206,4	410,0	10		

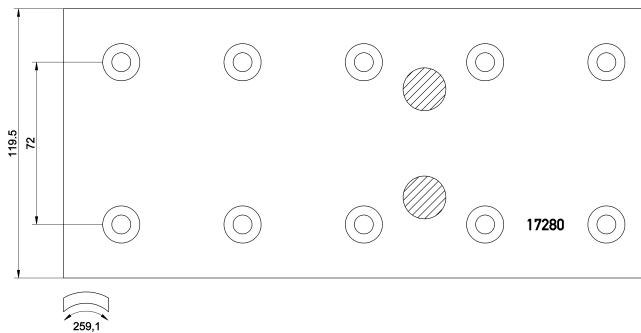


**1728006** 17280 1350 0 4 D7115 **W 120.0**

MERCEDES-BENZ (LK/LN2, T2 - Series)



WVA	Pcs.	W	iaL	drum ø	Number of holes	[o]	
17280	4	120,0	259,1	308,0	10	x	



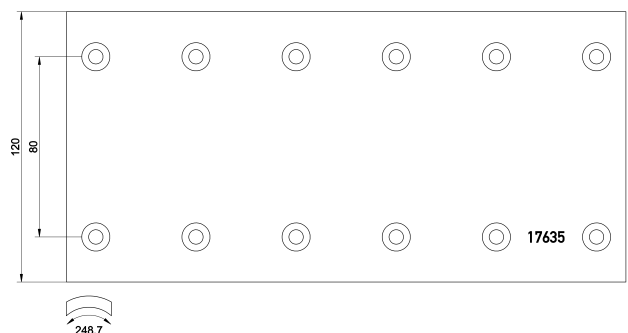
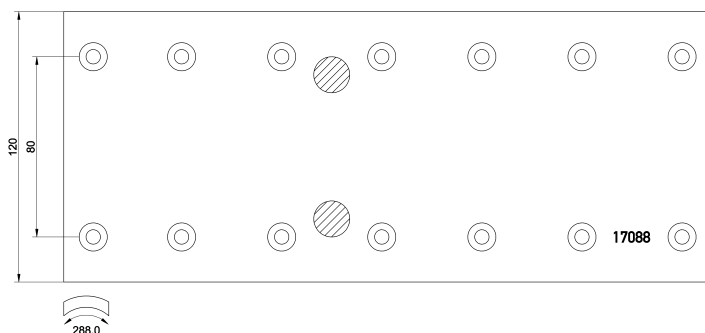
Illustrations

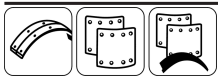
**1708802** 17088 1200 0 5 T088 **W 120.0**

IVECO (50-90 (OM), 90 (Magirus), Daily - Buses, Zeta - Series, Zeta)  
WABCO (Perrot Bremse) (325,0x120,0)



WVA	Pcs.	W	iaL	drum ø	Number of holes	[o]	
17088	2	120,0	288,0	325,0	14	x	
17635	2	120,0	248,7	325,0	12		





**1782704**

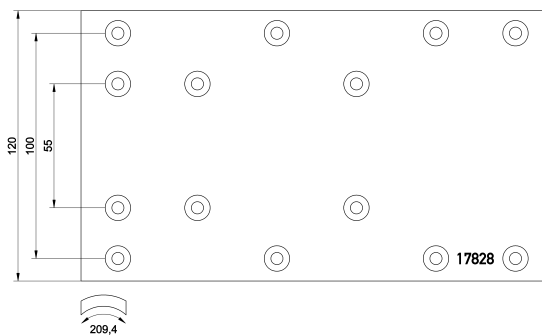
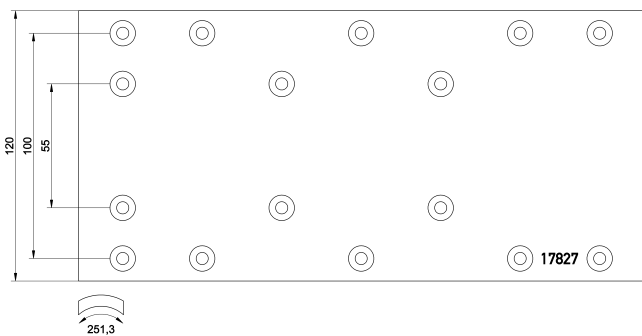
17827 1200 0 5 D7115

**W 120.0**

DAF (F 800, F 900, F 1100)  
 IVECO (Zeta - Series)  
 RENAULT TRUCKS (Midliner, S - Series Midliner)



WVA	Pcs.	W	iaL	drum ø	Number of holes	[o]
17827	2	120.0	251,3	325,0	16	
17828	2	120.0	209,4	325,0	14	



**1735103**

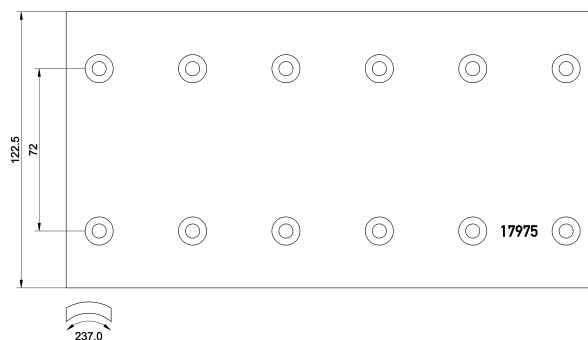
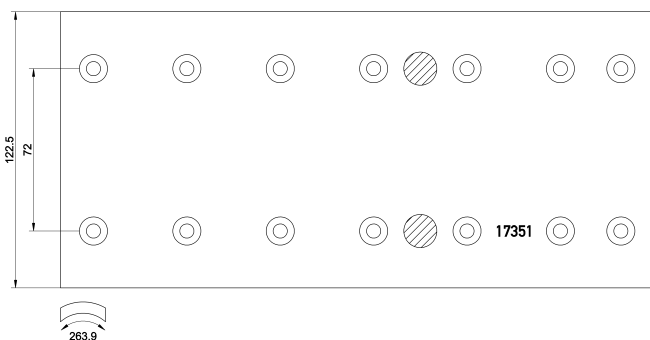
17351 0950 0 5 D7121

**W 122.5**

MERCEDES-BENZ (O 409)



WVA	Pcs.	W	iaL	drum ø	Number of holes	[o]
17351	2	122.5	263,9	300,0	14	x
17975	2	122.5	237,0	300,0	12	



**1768202**

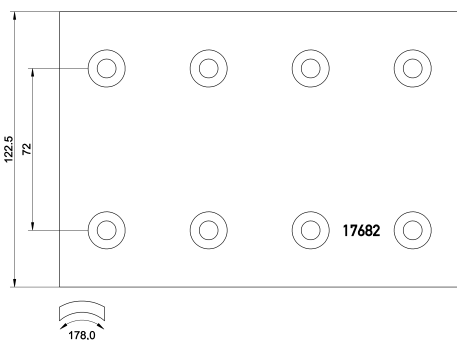
17682 1700 0 8 T012

**W 123.0**

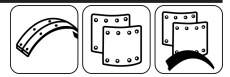
MAN (14 t - Series)  
 MERCEDES-BENZ (NG)



WVA	Pcs.	W	iaL	drum ø	Number of holes	[o]
17682	8	123.0	178,0	410,0	8	



Illustrations

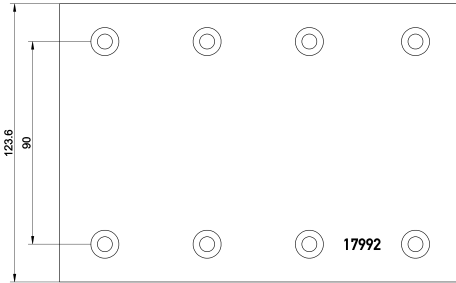


**1799202** 17992 1840 0 8 G115 **W 125.0**

VOLVO (F 12, F 16, FH 12, FH 16, FL 7, FL 10, FL 12, FM 7, FM 10, FM 12, N 12 - Series, NH 12)



WVA	Pcs.	W	iaL	drum ø	Number of holes	[o]
17992	8	125.0	177,2	410,0	8	

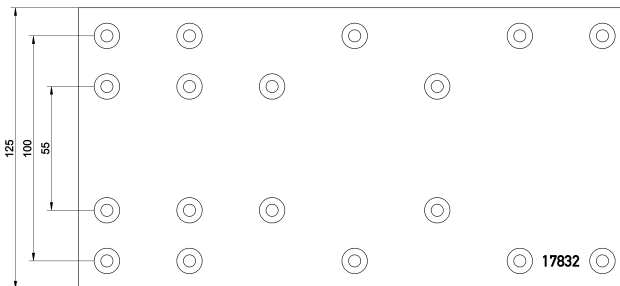
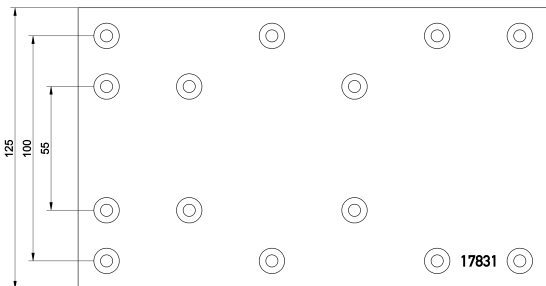


**1783102** 17831 0950 0 5 D7115 **W 125.0**

DAF (F 500, F 700)  
 RENAULT TRUCKS (Midliner)  
 VOLVO (F 4)



WVA	Pcs.	W	iaL	drum ø	Number of holes	[o]
17831	2	125.0	208,8	310,0	14	
17832	2	125.0	245,5	310,0	18	

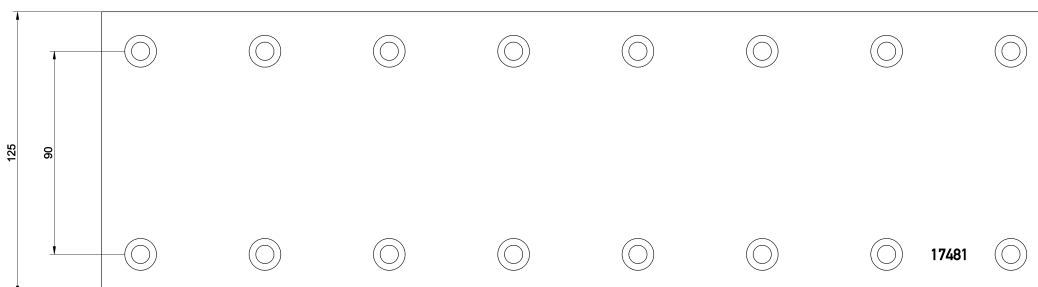


**1748107** 17481 1200 0 4 D7141 **W 125.0**

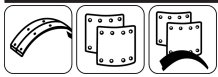
IVECO (79-109)  
 VAN HOOL (300, 314-409, A 662)



WVA	Pcs.	W	iaL	drum ø	Number of holes	[o]
17481	4	125.0	421,6	420,0	16	



Illustrations



**1748206**

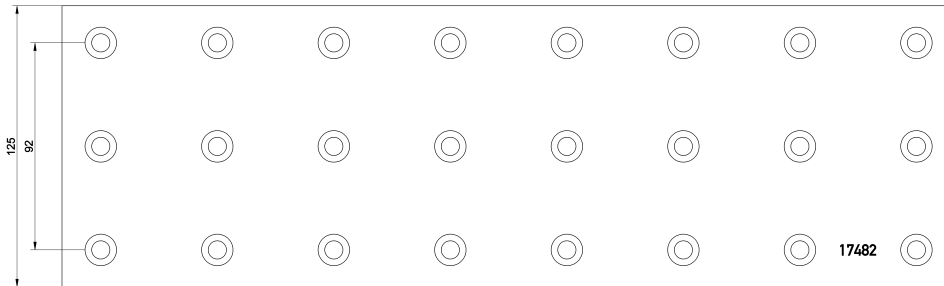
17482 1200 0 4 D7141

**W 125.0**

IVECO (110-165, 159-300 (OM))



WVA	Pcs.	W	iaL	drum ø	Number of holes	[o]
17482	4	125.0	397,4	420,0	16	



**1716101**

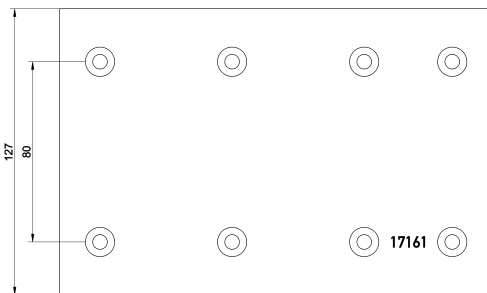
17161 1900 0 8 T088

**W 127.0**

SCANIA (Serie 2, 2 - series, 413,0x127,0)



WVA	Pcs.	W	iaL	drum ø	Number of holes	[o]
17161	8	127.0	192,6	413,0	8	



**1716104**

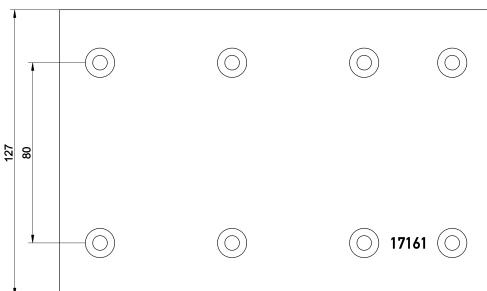
17161 1900 0 8 G115

**W 127.0**

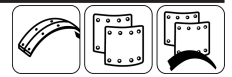
SCANIA (Serie 2, 2 - series, 413,0x127,0)



WVA	Pcs.	W	iaL	drum ø	Number of holes	[o]
17161	8	127.0	192,6	413,0	8	



Illustrations

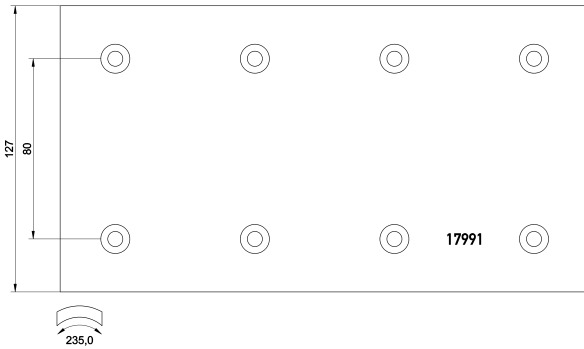


**1799101** 17991 1900 0 4 T088 **W 127.0**

SCANIA (3 - series, Serie 3, 3 - series bus, Bus Serie 3, Serie 4, 4 - series, 413,0x127,0)



WVA	Pcs.	W	iaL	drum ø	Number of holes	[o]
17991	4	127.0	235,0	412,0	8	

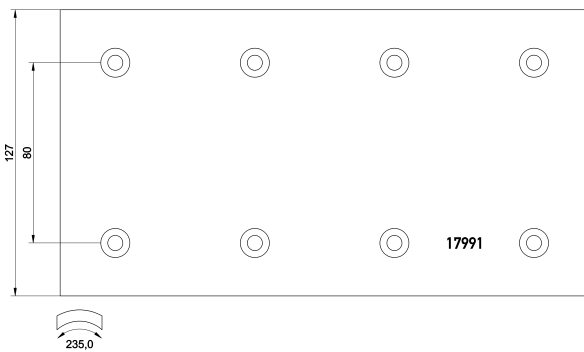


**1799102** 17991 1900 0 4 G115 **W 127.0**

SCANIA (3 - series, Serie 3, 3 - series bus, Bus Serie 3, Serie 4, 4 - series, 413,0x127,0)



WVA	Pcs.	W	iaL	drum ø	Number of holes	[o]
17991	4	127.0	235,0	412,0	8	



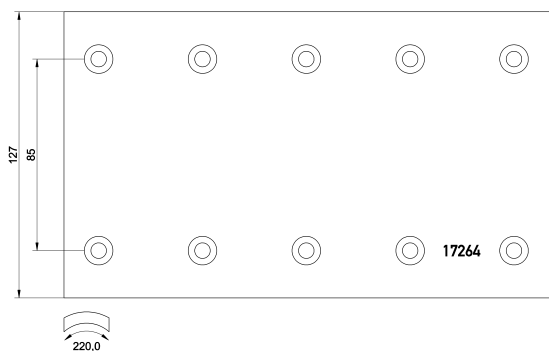
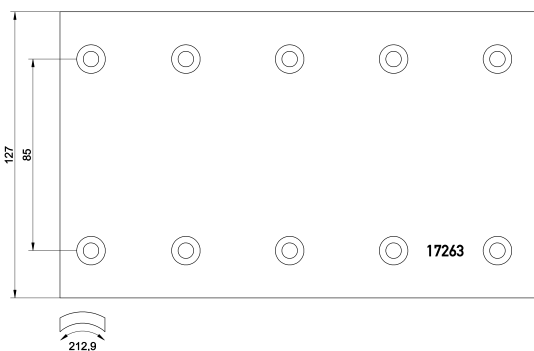
Illustrations

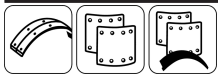
**1726301** 17263 1850 0 5 G203 **W 127.0**

DAF (F 2000, F 2200, F 2600)  
NEOPLAN (Cityliner, Jetliner, Skyliner)



WVA	Pcs.	W	iaL	drum ø	Number of holes	[o]
17263	4	127.0	212,9	419,0	10	
17264	4	127.0	220,0	419,0	10	





**1729006**

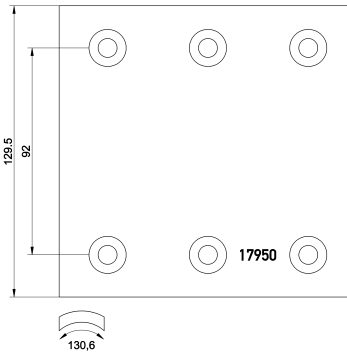
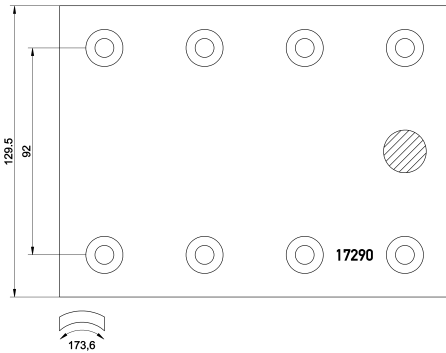
17290 1550 0 5 D7115

**W 130.0**

MERCEDES-BENZ (ATEGO, ATEGO 2, LK/LN2)



WVA	Pcs.	W	iaL	drum ø	Number of holes	[o]	
17290	4	130.0	173,6	364,0	8	x	
17950	4	130.0	130,6	364,0	6		



**1740909**

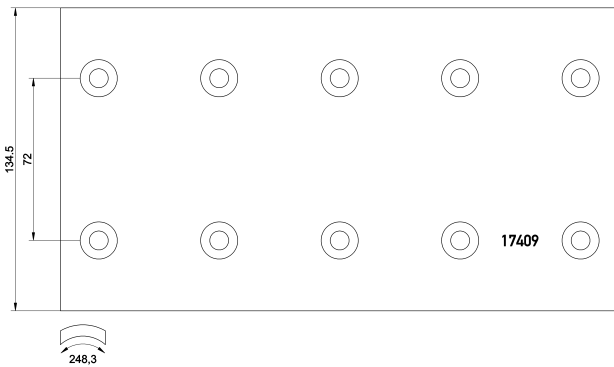
17409 1230 0 4 D7115

**W 135.0**

MERCEDES-BENZ (LP - Series, LP)



WVA	Pcs.	W	iaL	drum ø	Number of holes	[o]	
17409	4	135.0	248,3	304,0	10		



**1728705**

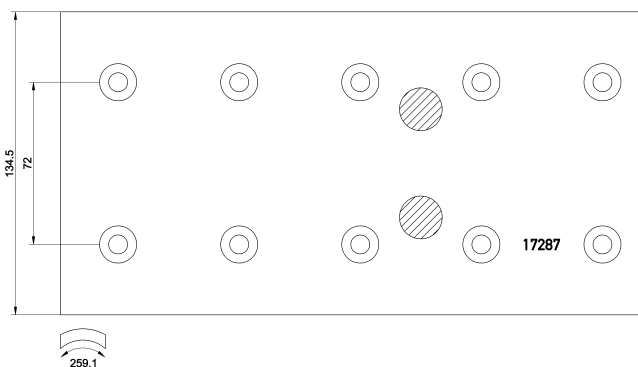
17287 1350 0 4 D7115

**W 135.0**

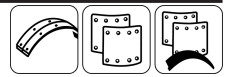
MERCEDES-BENZ (LK/LN2)



WVA	Pcs.	W	iaL	drum ø	Number of holes	[o]	
17287	4	135.0	259,1	308,0	10	x	



Illustrations



**1727601**

17276 1500 0 8 T088

**W 139.5**

**MERCEDES-BENZ** (19 t - Series, 20 t - Series, 22 t - Series, T2/L)



WVA	Pcs.	W	iaL	drum ø	Number of holes	[ø]	
17276	8	140.0	181,5	430,0	8		



**1788802**

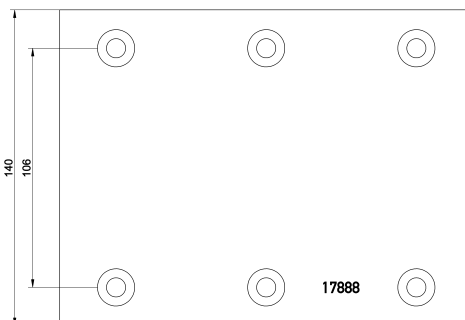
17888 2000 0 8 T088

**W 140.0**

**IKARUS** (200 - Series)

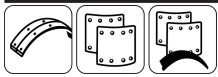


WVA	Pcs.	W	iaL	drum ø	Number of holes	[ø]	
17888	8	140.0	183,4	420,0	6		



Illustrations





**1745605**

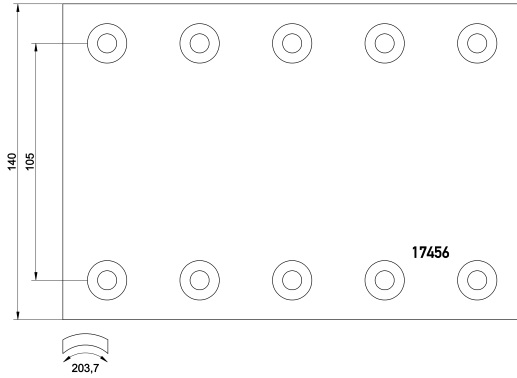
17456 1800 0 8 T099

**W 140.0**

CARDI (420,0x140,0)



WVA	Pcs.	W	iaL	drum ø	Number of holes	[o]	
17456	8	140,0	203,7	420,0	10		



**1779501**

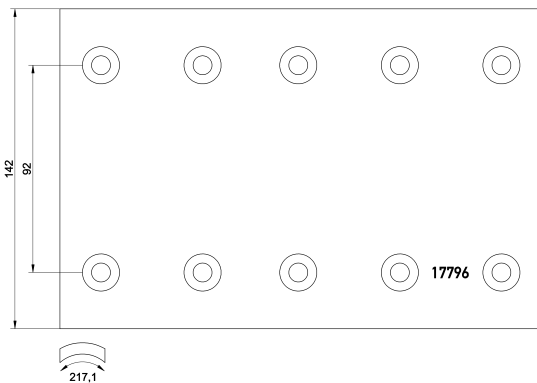
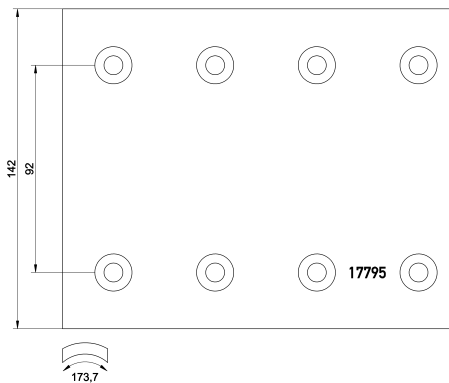
17795 1797 0 5 T016

**W 143.0**

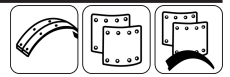
MERCEDES-BENZ (O 303)



WVA	Pcs.	W	iaL	drum ø	Number of holes	[o]	
17795	8	140,0	173,7	410,0	8		
17796	4	140,0	217,1	410,0	10		



Illustrations



**1701703**

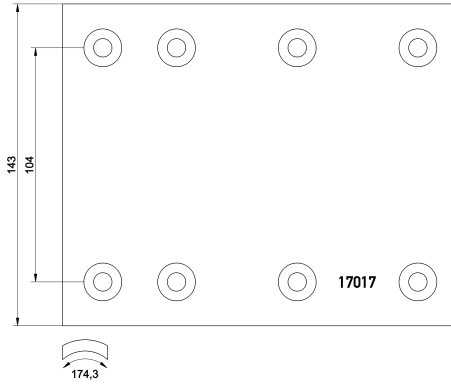
17017 1600 0 8 D7141

**W 143.0**

MAN (HOCL, M 90, M 2000 L, M 2000 M, NM, SM)



WVA	Pcs.	W	iaL	drum ø	Number of holes	[o]	
17017	8	143.0	174,3	360,0	8		



**1723802**

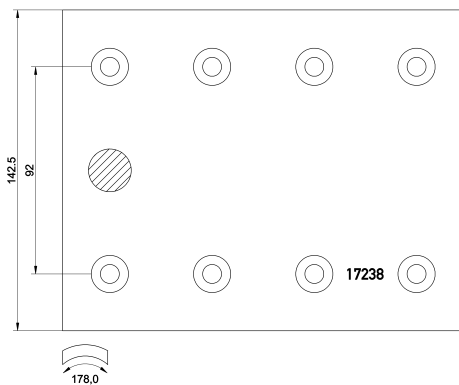
17238 1700 0 8 T012

**W 143.0**

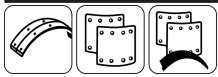
MERCEDES-BENZ (ATEGO, AXOR 2, NG)



WVA	Pcs.	W	iaL	drum ø	Number of holes	[o]	
17238	8	143.0	178,0	410,0	8	x	



Illustrations



**1723806**

17238 1700 0 8 T020

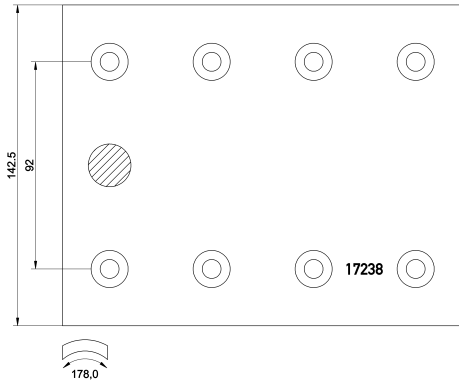
**W 143.0**

ERF (ECT)

MAN (14 t - Series, F 90, F 90 - Series (23 t), Cab-over Trucks, Low entry, de acceso bajo, Véhicule à porteur remorqueur, F 90 Unterflur, F 2000, Low Chassis Bus - Series, M 90, TGA)



WVA	Pcs.	W	iaL	drum ø	Number of holes	[ø]	
17238	8	143.0	178,0	410,0	8	x	



**1790006**

17900 1200 0 5 D7141

**W 146.5**

DAF (45, F 1000)

LEYLAND (Swift)

LEYLAND-DAF (45 - Series, Roadrunner)

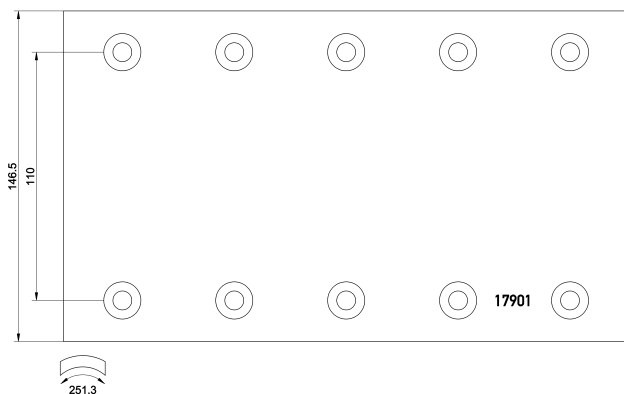
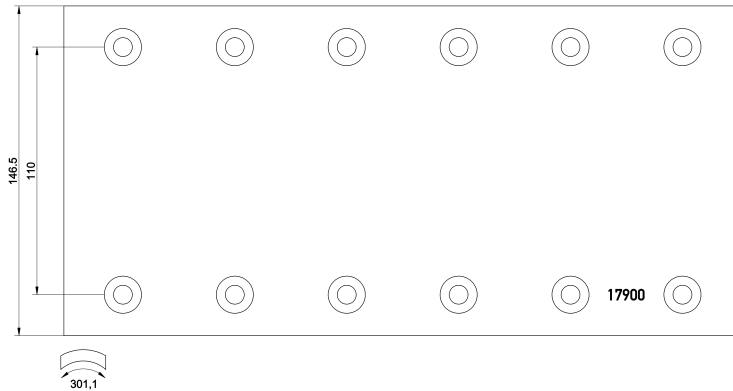
MAN (G)

NEOPLAN (Jetliner)

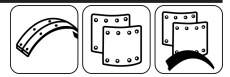
WABCO (Perrot Bremse) (325,0x147,0)



WVA	Pcs.	W	iaL	drum ø	Number of holes	[ø]	
17900	2	146.5	301,1	325,0	12		
17901	2	146.5	251,3	325,0	10		



Illustrations



**1798806**

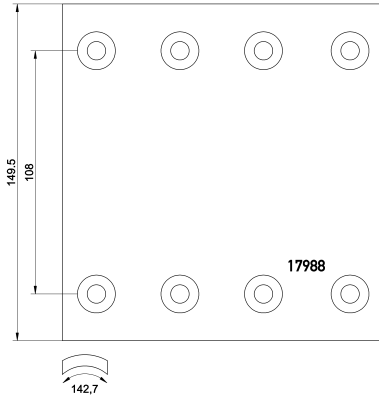
17988 1650 0 8 D7141

**W 149.5**

MAN (G 90, G, L 2000)  
STEYR (S - Series)



WVA	Pcs.	W	iaL	drum ø	Number of holes	[o]	
17988	8	149.5	142,7	325,0	8		



**1976002**

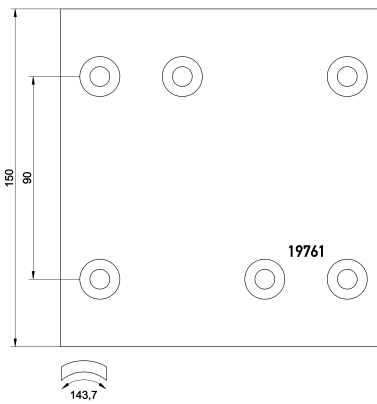
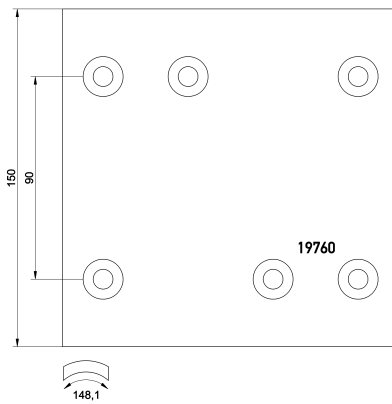
19760 1520 0 5 D7122

**W 150.0**

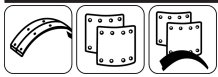
SAE (305,0x150,0 S 3315)



WVA	Pcs.	W	iaL	drum ø	Number of holes	[o]	
19760	4	150.0	148,1	303,0	6		
19761	4	150.0	143,7	303,0	6		



Illustrations



**1951701**

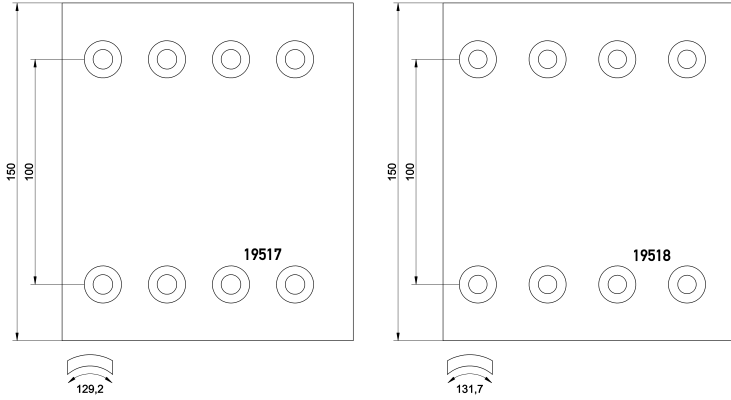
19517 1540 0 5 T013

**W 150.0**

SAF (300,0x150,0)  
TRAILOR (300,0x150,0)



WVA	Pcs.	W	iaL	drum ø	Number of holes	[o]
19517	4	150.0	129,2	300,0	8	
19518	4	150.0	131,7	300,0	8	



**1959601**

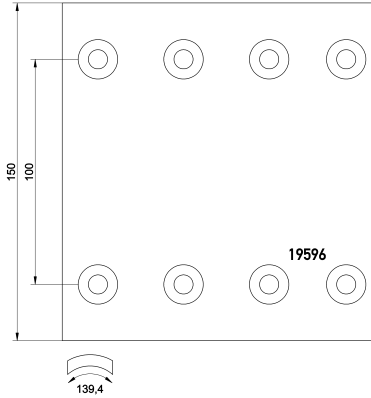
19596 1800 0 8 T013

**W 150.0**

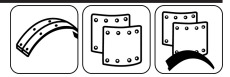
WARSTEIN (300,0x150,0)



WVA	Pcs.	W	iaL	drum ø	Number of holes	[o]
19596	8	150.0	139,4	300,0	8	



Illustrations



**1910205**

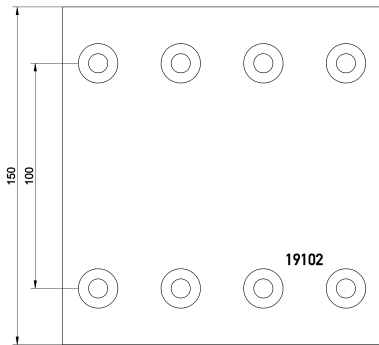
19102 1000 0 8 T013

**W 150.0**

BPW (300,0x150,0)  
 MUELLER (Mitteltal) (300,0x150,0)  
 SAF (300,0x150,0)  
 WARSTEIN (300,0x150,0)



WVA	Pcs.	W	iaL	drum ø	Number of holes	[o]	
19102	8	150.0	142,3	300,0	8		



**1957306**

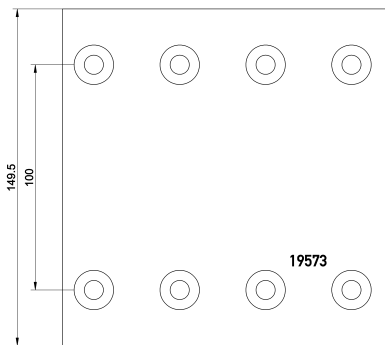
19573 1800 0 8 T090

**W 150.0**

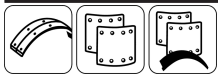
BPW (300,0x150,0)  
 WARSTEIN (300,0x150,0)



WVA	Pcs.	W	iaL	drum ø	Number of holes	[o]	
19573	8	150.0	145,4	300,0	8		



Illustrations



**1957308**

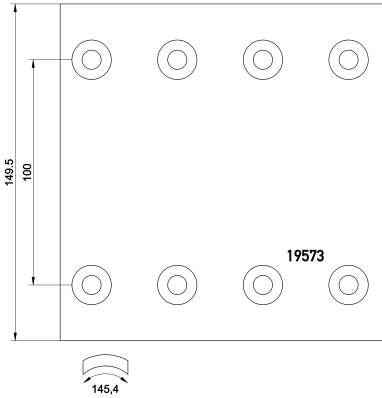
19573 1800 0 8 T099

**W 150.0**

BPW (300,0x150,0)  
WARSTEIN (300,0x150,0)



WVA	Pcs.	W	iaL	drum ø	Number of holes	[ø]	
19573	8	150.0	145,4	300,0	8		



**1990002**

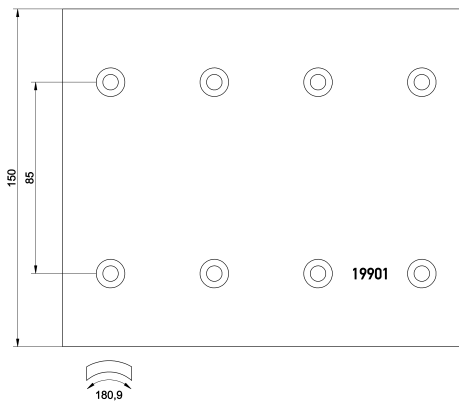
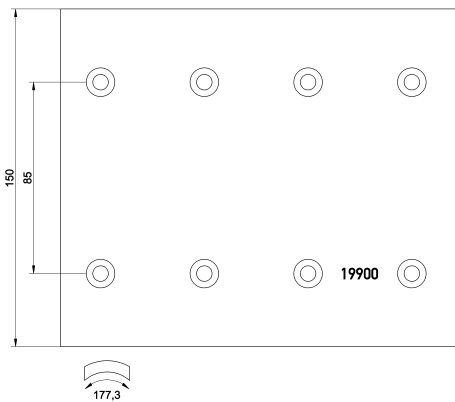
19900 1910 0 5 T088

**W 150.0**

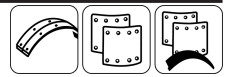
DAF (95, F 1900, F 2100, F 2500, F 3200, SB - Series)



WVA	Pcs.	W	iaL	drum ø	Number of holes	[ø]	
19900	4	150.0	177,3	420,0	8		
19901	4	150.0	180,9	420,0	8		



Illustrations



**1990009**

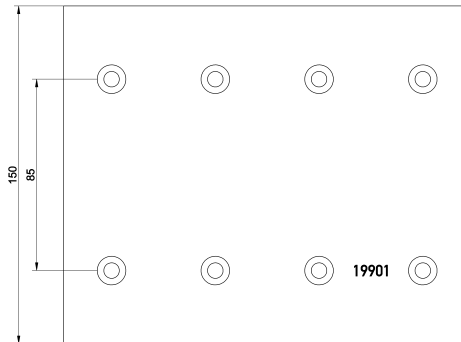
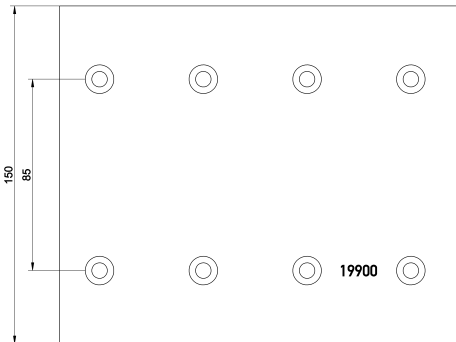
19900 1910 0 5 G203

**W 150.0**

DAF (95, F 1900, F 2100, F 2500, F 3200, SB - Series)



WVA	Pcs.	W	iaL	drum ø	Number of holes	[o]
19900	4	150.0	177,3	420,0	8	
19901	4	150.0	180,9	420,0	8	



**1901001**

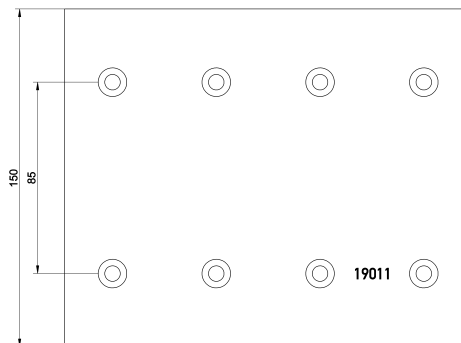
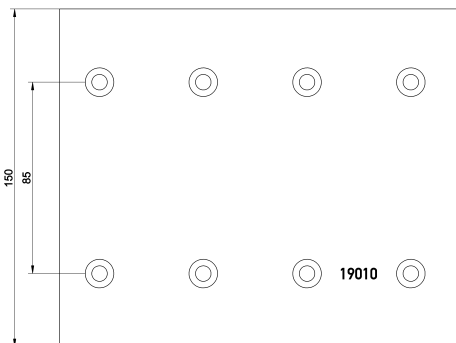
19010 2080 0 5 G203

**W 150.0**

DAF (65, 65 CF, 75, 75 CF, 85, 85 CF, 95, 95 XF, CF 65, DB, F 1900, SB - Series, SB)

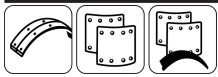


WVA	Pcs.	W	iaL	drum ø	Number of holes	[o]
19010	4	150.0	177,4	420,0	8	
19011	4	150.0	180,9	420,0	8	



Illustrations





**1901005**

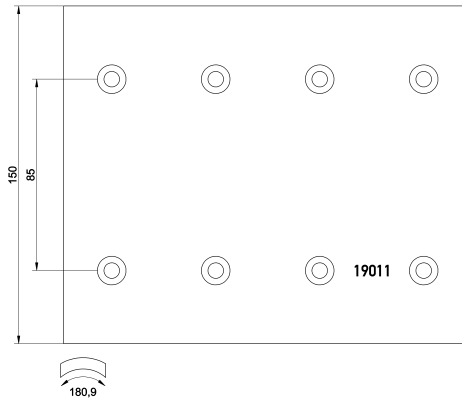
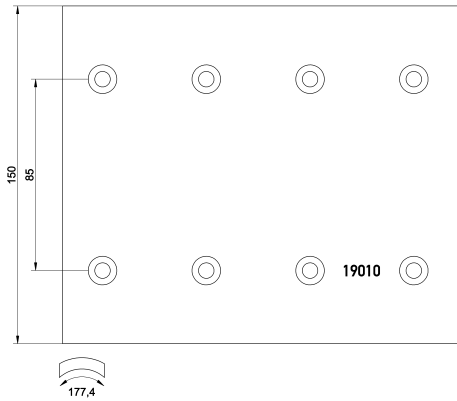
19010 2080 0 5 T088

**W 150.0**

DAF (65, 65 CF, 75, 75 CF, 85, 85 CF, 95, 95 XF, CF 65, F 1900, SB - Series, SB)



WVA	Pcs.	W	iaL	drum ø	Number of holes	[o]	
19010	4	150.0	177,4	420,0	8		
19011	4	150.0	180,9	420,0	8		



**1941001**

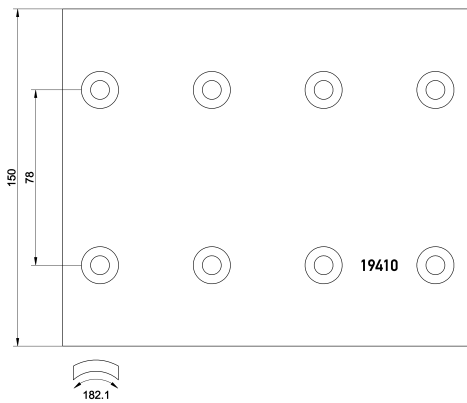
19410 1800 0 8 D7113

**W 150.0**

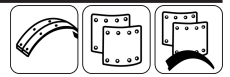
KAROSA (420,0x150,0)  
LIAZ (420,0x150,0)



WVA	Pcs.	W	iaL	drum ø	Number of holes	[o]	
19410	8	150.0	182,1	420,0	8		



Illustrations



**1993402**

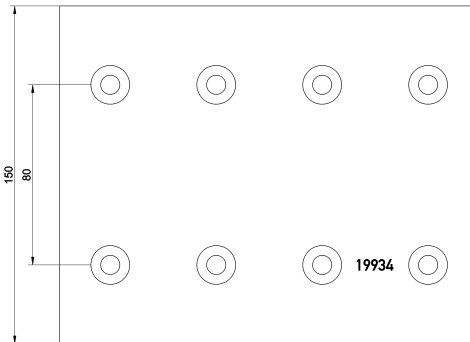
19934 1850 0 8 T088

**W 150.0**

RENAULT TRUCKS (C, G, G - Series, Magnum, Major, Manager, Midliner, R)



WVA	Pcs.	W	iaL	drum ø	Number of holes	[o]	
19934	8	150.0	183,8	414,0	8		



**1993409**

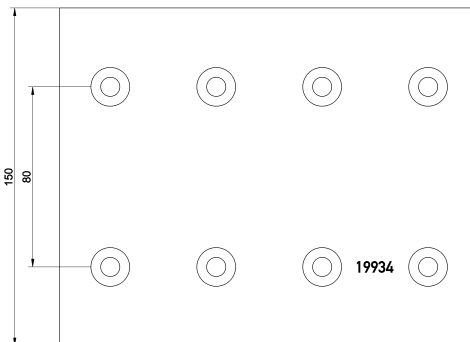
19934 1850 0 8 T0115

**W 150.0**

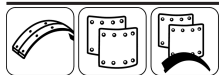
RENAULT TRUCKS (C, G, G - Series, Magnum, Major, Manager, Midliner, R)



WVA	Pcs.	W	iaL	drum ø	Number of holes	[o]	
19934	8	150.0	183,8	414,0	8		



Illustrations



**1991201**

19912 1800 0 5 D7122

**W 150.0**

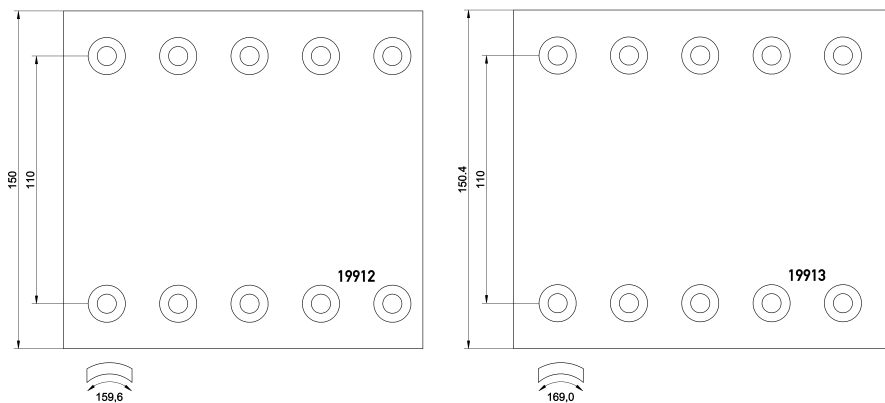
SAE (355,0x150,0 S 3515)

SAF (355,0x150,0)

TRAILOR (355,0x150,0)



WVA	Pcs.	W	iaL	drum ø	Number of holes	[o]
19912	4	150.0	159,6	355,0	10	
19913	4	150.0	169,0	355,0	10	



**1994102**

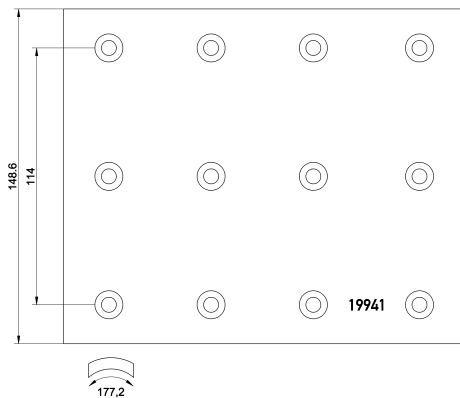
19941 1840 0 8 T088

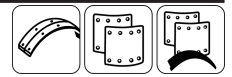
**W 150.0**

VOLVO (B 7 - Series, B 7, F 10, F 12, F 16, FL 7, FL 10, FL 12, N 12 - Series, NH 12)



WVA	Pcs.	W	iaL	drum ø	Number of holes	[o]
19941	8	148.6	177,2	410,0	12	





**1962004**

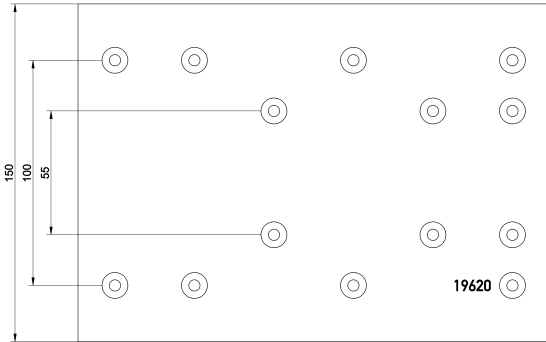
19620 1250 0 5 D7115

**W 150.0**

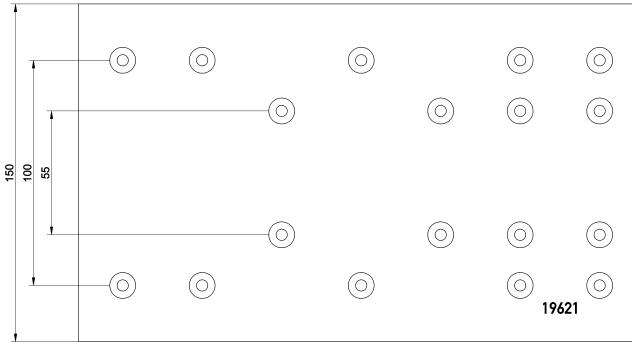
DAF (F 800, F 900, F 1100)  
 IVECO (Zeta - Series)  
 RENAULT TRUCKS (Midliner, S - Series Midliner)



WVA	Pcs.	W	iaL	drum ø	Number of holes	[ø]	
19620	2	150.0	209,4	325,0	14		
19621	2	150.0	251,3	325,0	18		



209,4



251,3

**1904902**

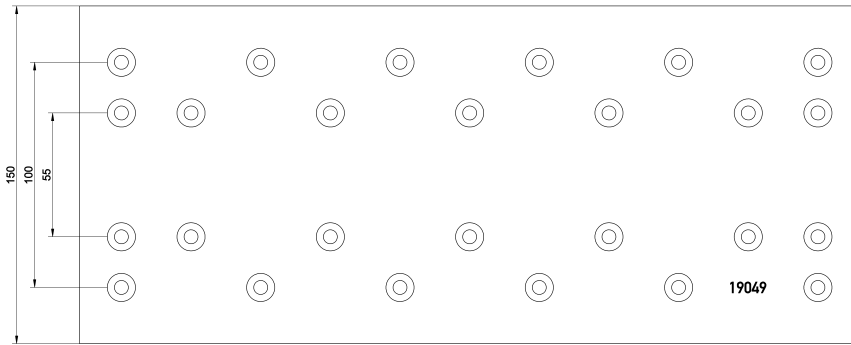
19049 1250 0 5 T088

**W 150.0**

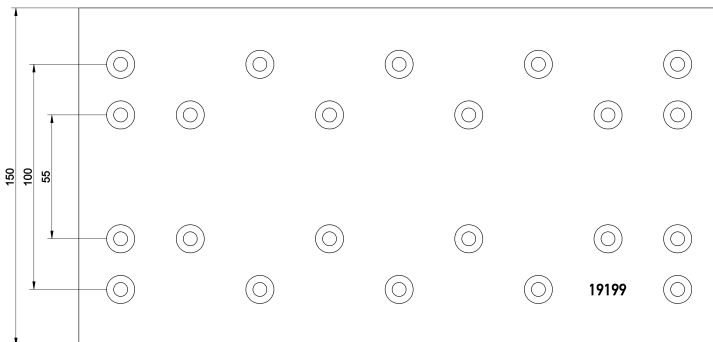
CAZENAVE (414,0x150,0)  
 COLAERT (414,0x150,0)  
 FRUEHAUF (414,0x150,0 (FOU 5 DF))  
 RENAULT TRUCKS (C, G, G - Series, R, Series 950, S - Series Midliner)



WVA	Pcs.	W	iaL	drum ø	Number of holes	[ø]	
19049	2	150.0	346,7	414,0	26		
19199	2	150.0	284,9	414,0	22		

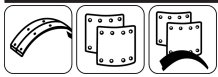


346,7



284,9

Illustrations




**1902401**

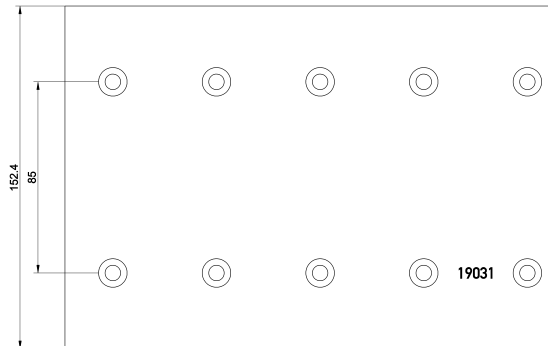
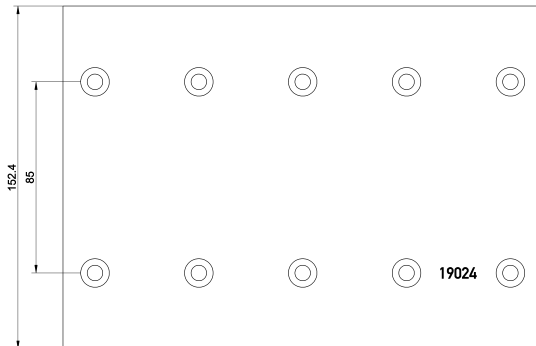
19024 2150 0 5 G203

**W 152.4**

DAF (F 2100, F 2300, F 2500, F 2700, F 2900, MB - Series, SB - Series, TB - Series)



WVA	Pcs.	W	iaL	drum ø	Number of holes	[o]
19024	4	152.4	212,9	419,0	10	
19031	4	152.4	220,0	419,0	10	



**1915002**


19150 1850 0 5 T088

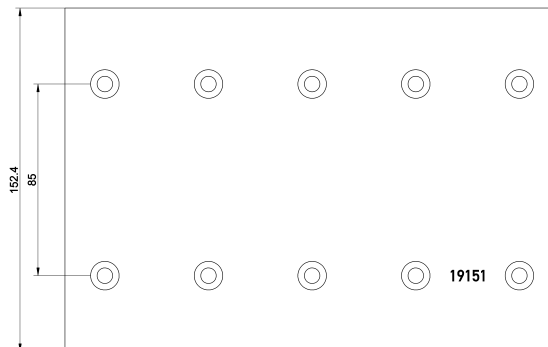
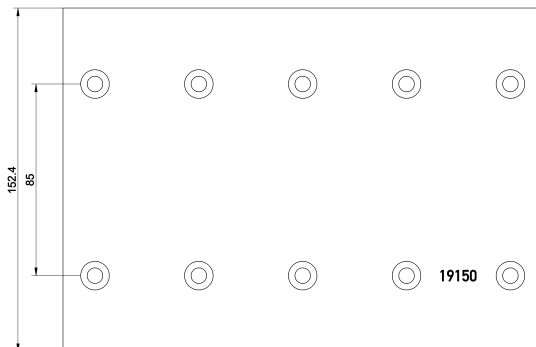
**W 152.4**

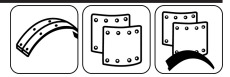
BOVA (Futura)

DAF (F 1800, F 2000, F 2100, F 2200, F 2300, F 2500, F 2800, F 3300, F 3600, MB / SB / TB - Series, MB / SB - Series, N 2800, N 3300, SB - Series, SB)



WVA	Pcs.	W	iaL	drum ø	Number of holes	[o]
19150	4	152.4	212,9	419,0	10	
19151	4	152.4	220,0	419,0	10	





**1956002**

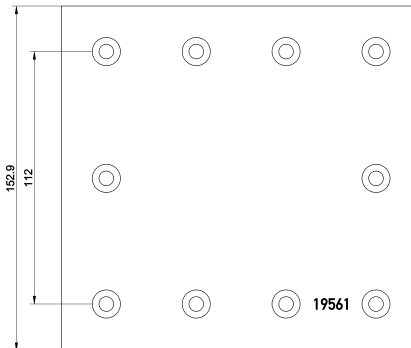
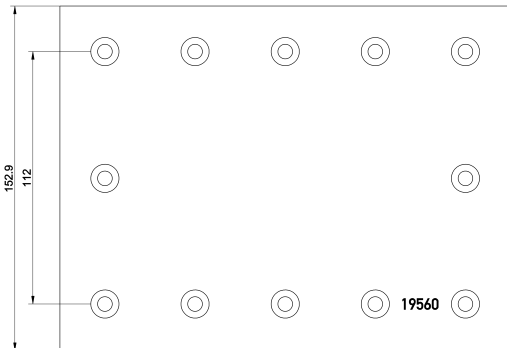
19560 1900 0 5 T088

**W 153.0**

VOLVO (B 9 - Series, B 10 - Series, B 10, F 12 - Series, F 12)



WVA	Pcs.	W	iaL	drum ø	Number of holes	[o]	
19560	4	153.0	200,0	413,0	12		
19561	4	153.0	160,0	413,0	10		



**1950607**

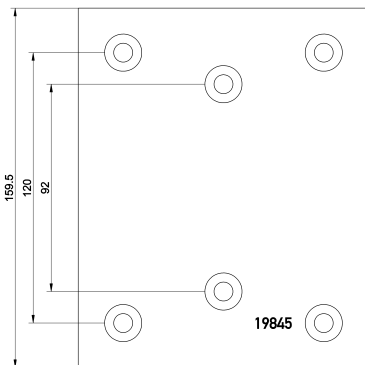
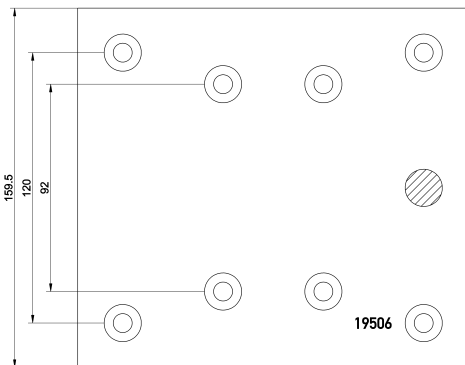
19506 1550 0 5 D7115

**W 160.0**

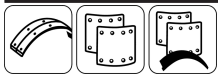
MERCEDES-BENZ (ATEGO, ATEGO 2, LK/LN2, O 301, O 402, O 1114/1117/1120)



WVA	Pcs.	W	iaL	drum ø	Number of holes	[o]	
19506	4	160.0	173,6	364,0	8	x	
19845	4	160.0	130,6	364,0	8		



Illustrations



**1941101**

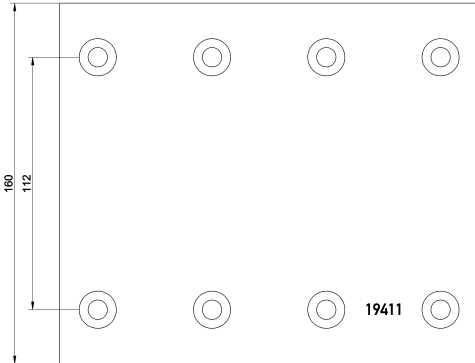
19411 1600 0 8 T088

**W 160.0**

TATRA (T - Series)



WVA	Pcs.	W	iaL	drum ø	Number of holes	[o]	
19411	8	160.0	186,2	420,0	8		



**1984902**

19849 1755 0 5 T016

**W 160.0**

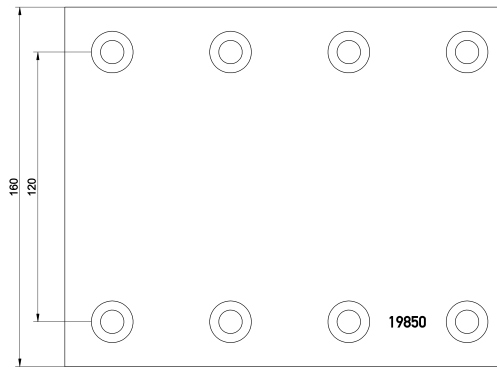
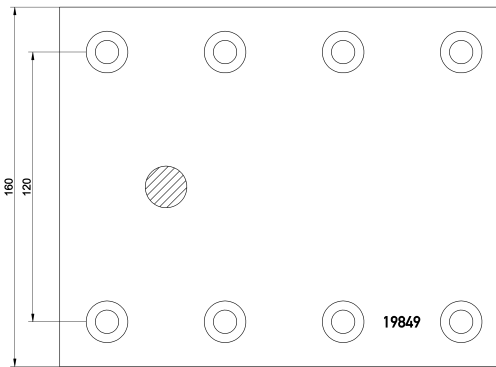
MERCEDES-BENZ (CONECTO (O 345))

NEOPLAN (Jetliner, Low Chassis Buses, Metroliner, N-Serie)

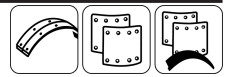
SETRA (Series 200, Serie 200, Series 300, Serie 300)



WVA	Pcs.	W	iaL	drum ø	Number of holes	[o]	
19849	4	160.0	196,0	410,0	8	x	
19850	4	160.0	196,0	410,0	8		



Illustrations



**1984906**

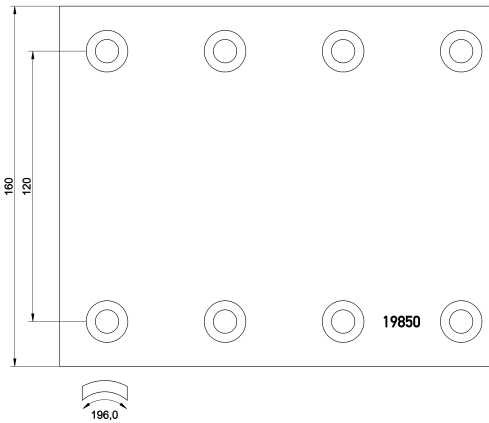
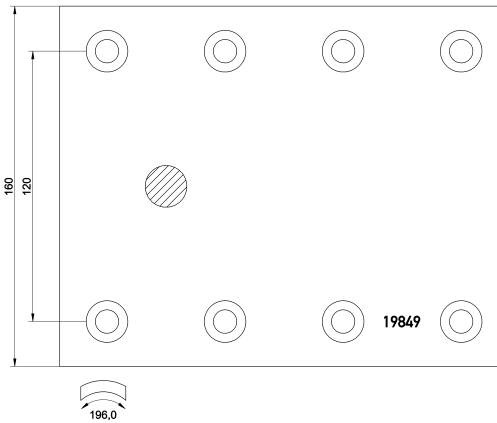
19849 1755 0 5 T088

**W 160.0**

**WABCO (Perrot Bremse) (410,0x160,0)**



WVA	Pcs.	W	iaL	drum ø	Number of holes	[o]
19849	4	160.0	196,0	410,0	8	x
19850	4	160.0	196,0	410,0	8	



**1995201**

19952 1800 0 5 T090

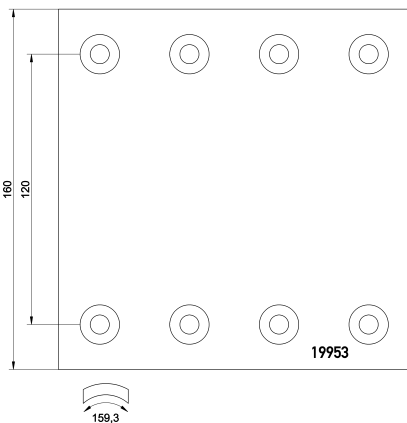
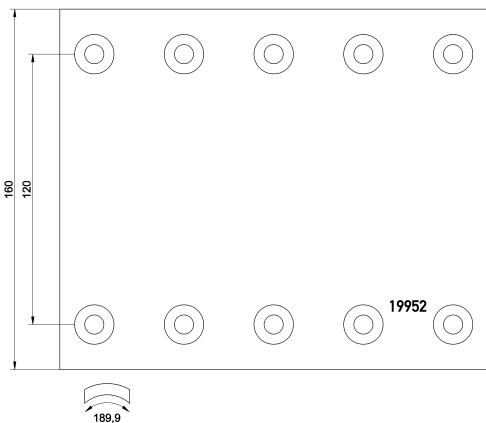
**W 160.0**

**BPW (360,0x160,0)**

**WARSTEIN (360,0x160,0)**

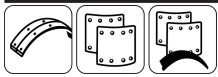


WVA	Pcs.	W	iaL	drum ø	Number of holes	[o]
19952	4	160.0	189,9	360,0	10	
19953	4	160.0	159,3	360,0	8	



Illustrations





**1920005**

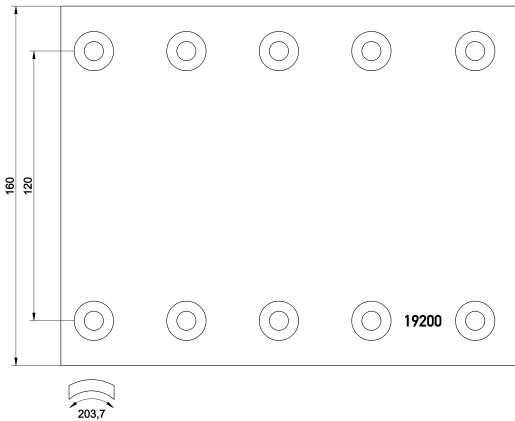
19200 1800 0 8 T090

**W 160.0**

ACERBI (420,0x160,0 (BPW))  
 BPW (420,0x160,0)  
 CARDI (420,0x160,0)  
 FRUEHAUF (420,0x160,0)  
 KNOTT (420,0x160,0)  
 SAE (420,0x160,0)  
 SAF (420,0x160,0)  
 WARSTEIN (420,0x160,0)



WVA	Pcs.	W	iaL	drum ø	Number of holes	[ø]	
19200	8	160.0	203,7	420,0	10		



**1920012**

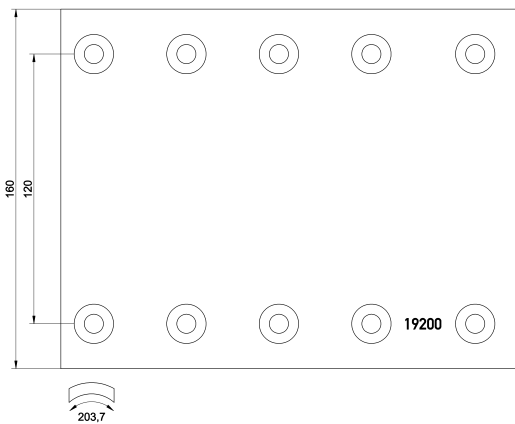
19200 1800 0 8 T099

**W 160.0**

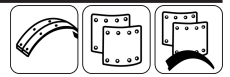
ACERBI (420,0x160,0 (BPW))  
 BPW (420,0x160,0)  
 CARDI (420,0x160,0)  
 FRUEHAUF (420,0x160,0)  
 KNOTT (420,0x160,0)  
 SAE (420,0x160,0)  
 SAF (420,0x160,0)  
 WARSTEIN (420,0x160,0)



WVA	Pcs.	W	iaL	drum ø	Number of holes	[ø]	
19200	8	160.0	203,7	420,0	10		



Illustrations




**1970601**

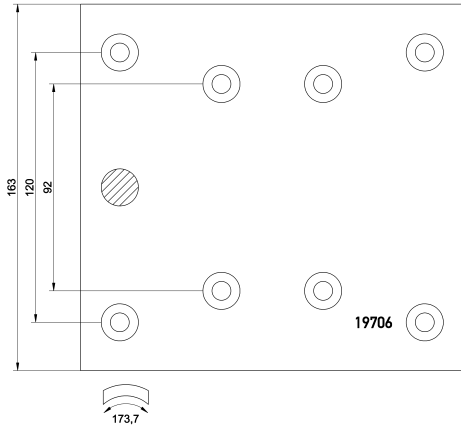
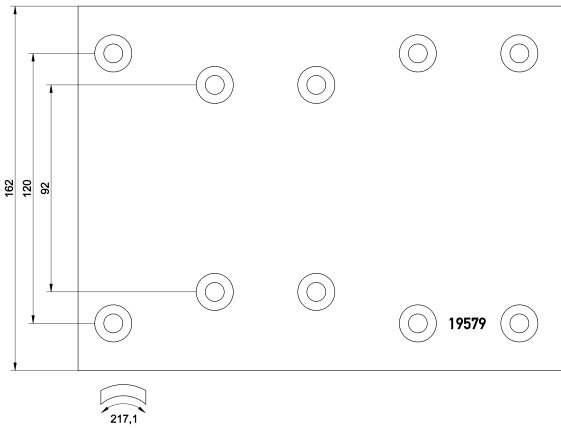
19706 1797 0 5 T088

**W 163.0**

**MERCEDES-BENZ (LP)**



WVA	Pcs.	W	iaL	drum ø	Number of holes	[o]	
19579	4	163.0	217,1	410,0	10		
19706	4	163.0	173,7	410,0	8	x	



**1970603**

19706 1797 0 5 T016


**W 163.0**

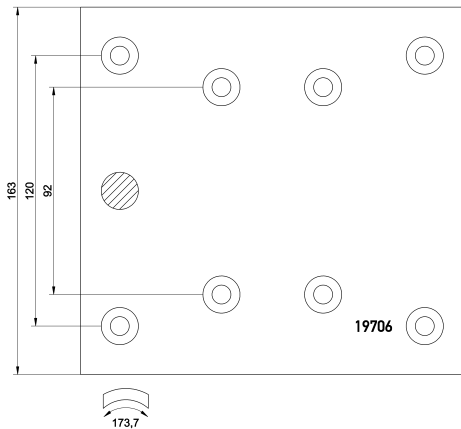
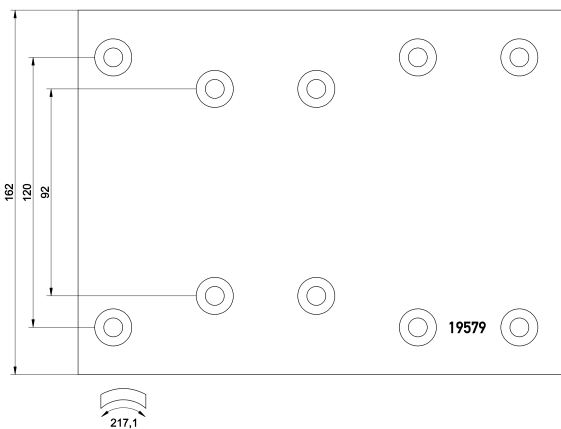
**BOVA (Futura)**

**MERCEDES-BENZ (O 303, O 304, O 305, O 307, O 330, O 405, O 407, O 408)**

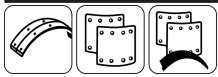
**NEOPLAN (Cityliner, Jetliner)**



WVA	Pcs.	W	iaL	drum ø	Number of holes	[o]	
19579	4	163.0	217,1	410,0	10		
19706	4	163.0	173,7	410,0	8	x	



Illustrations



**1970612**

19706 1797 0 5 D7113

**W 163.0**

**BOVA** (Futura)

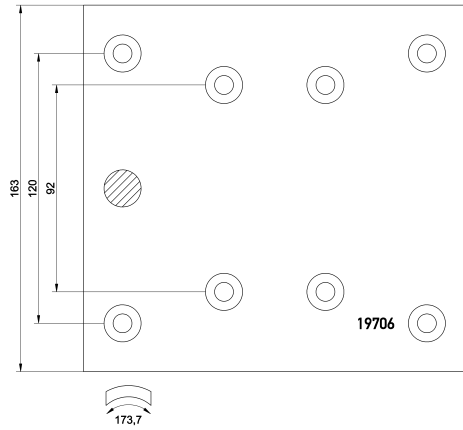
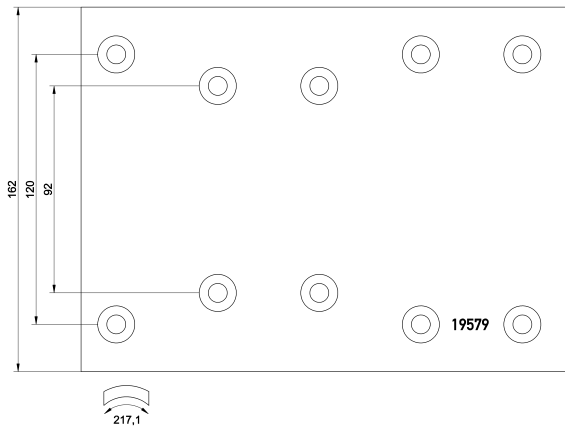
**MAN** (HELICON, LION S CITY, NG, NL, R, SD, SD / SL / NL - Series, SG, SG / NG - Series, SL II, SR - Series, SÜ, ÜL)

**MERCEDES-BENZ** (O 303, O 304, O 305, O 307, O 330, O 405, O 407, O 408)

**NEOPLAN** (Cityliner, Jetliner, Skyliner)



WVA	Pcs.	W	iaL	drum ø	Number of holes	[o]	
19579	4	163.0	217,1	410,0	10		
19706	4	163.0	173,7	410,0	8	x	



**1949402**

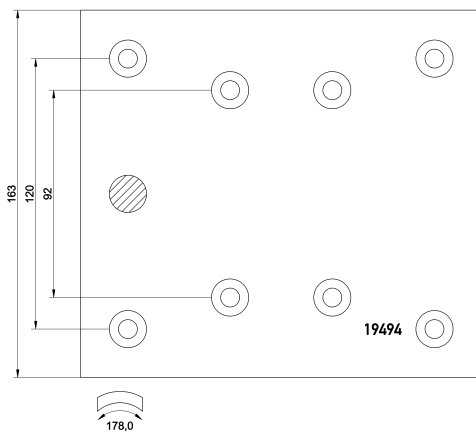
19494 1700 0 8 T088

**W 163.0**

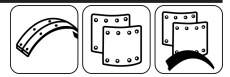
**MERCEDES-BENZ** (22 t - Series, ATEGO, ATEGO 2, ATEGO 3, MK, NG, SK)



WVA	Pcs.	W	iaL	drum ø	Number of holes	[o]	
19494	8	163.0	178,0	410,0	8	x	



Illustrations



**1949407**

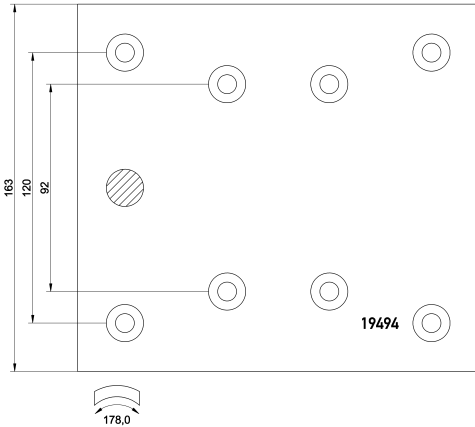
19494 1700 0 8 T012

**W 163.0**

**MERCEDES-BENZ** (22 t - Series, ATEGO, ATEGO 2, ATEGO 3, MK, NG, SK)



WVA	Pcs.	W	iaL	drum ø	Number of holes	[o]	
19494	8	163.0	178,0	410,0	8	x	



**1971301**

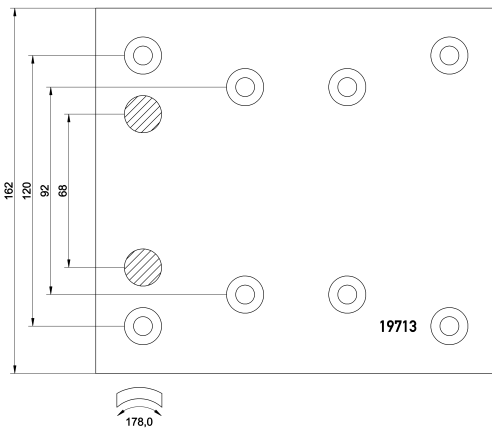
19713 1700 0 8 T020

**W 163.0**

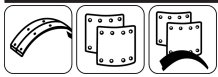
**MAN** (15 t - Series, 16 t - Series, 17 t - Series, 19 t - Series, 20/22 t - Series, 24 t - Series, 26 t - Series, 30 t - Series, 32 t - Series, 33 t - Series, 40 t - Series, 41 t - Series, F 9, F 90, F 90 - Series (27 t), F 90 - Series (41 t), F 90 - Series (48 t), Cab-over Trucks, F 90 Unterflur, Low entry, de acceso bajo, Véhicule à porteur remorqueur, HOCL, M 90, M 2000 L, M 2000 M, R - Series, S\_ - Series, SD, SD / SL - Series, SG - Series, SG, SL, SR - Series, SR, SÜ)



WVA	Pcs.	W	iaL	drum ø	Number of holes	[o]	
19713	8	163.0	178,0	410,0	8	x	



Illustrations



**1957901**

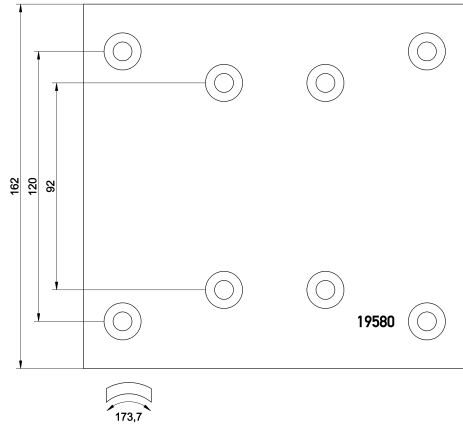
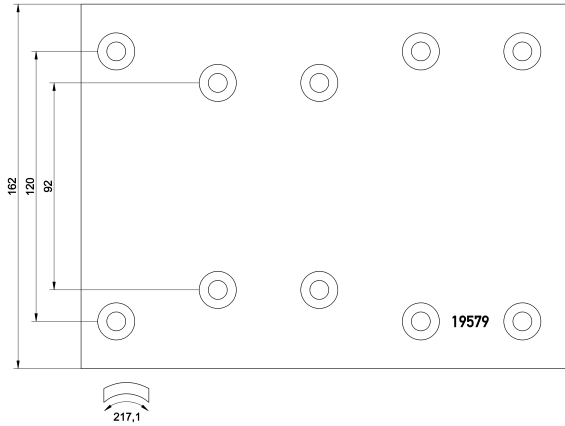
19579 1790 0 5 T020

**W 163.0**

MAN (HELICON, LION S CITY, NG, NL, R, SD, SD / SL / NL - Series, SG, SG / NG - Series, SL II, SR - Series, SÜ, ÜL)



WVA	Pcs.	W	iaL	drum ø	Number of holes	[ø]
19579	4	163.0	217,1	410,0	10	
19580	4	163.0	173,7	410,0	8	



**1917705**

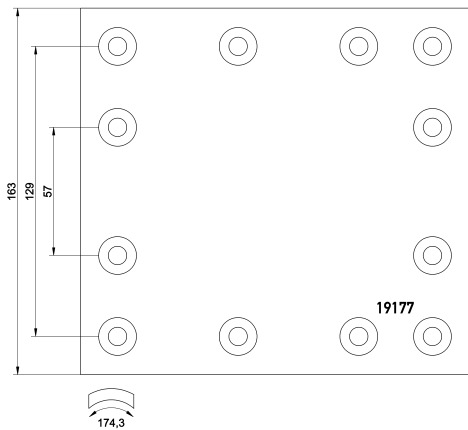
19177 1600 0 8 D7141

**W 163.0**

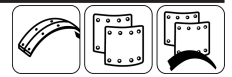
MAN (HOCL, M 90, M 2000 L, M 2000 M, NM, SM)  
TVM (Marbus B3)



WVA	Pcs.	W	iaL	drum ø	Number of holes	[ø]
19177	8	163.0	174,3	360,0	12	



Illustrations



**1916001**

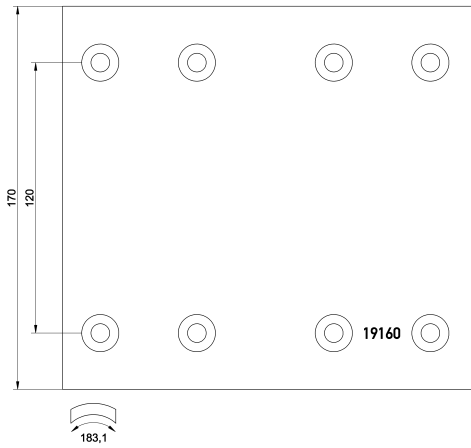
19160 1500 0 8 T088

**W 170.0**

MERCEDES-BENZ (19 t - Series, 20 t - Series, 22 t - Series, T2/L)



WVA	Pcs.	W	iaL	drum ø	Number of holes	[o]	
19160	8	170.0	183,1	440,0	8		



**1975803**

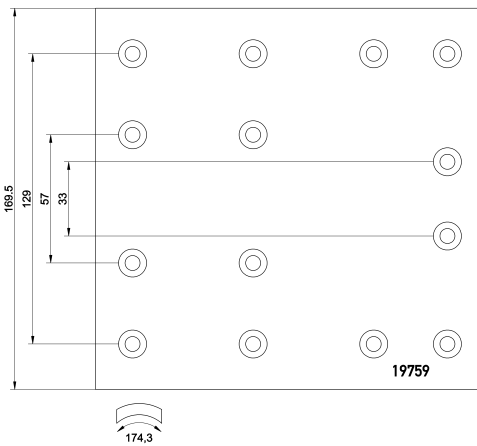
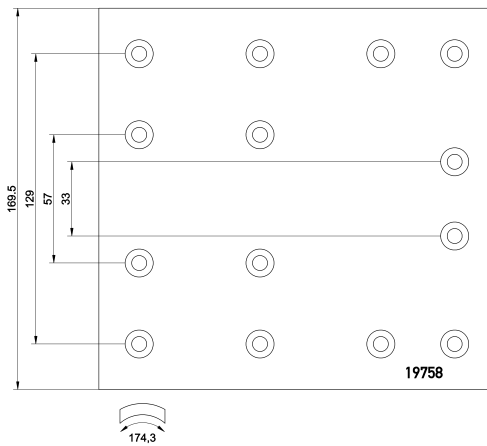
19758 1480 0 5 D7141

**W 170.0**

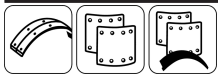
VOLVO (B 6 - Series, FL 6)



WVA	Pcs.	W	iaL	drum ø	Number of holes	[o]	
19758	4	170.0	174,3	360,0	14		
19759	4	170.0	174,3	360,0	14		



Illustrations



**1925501**

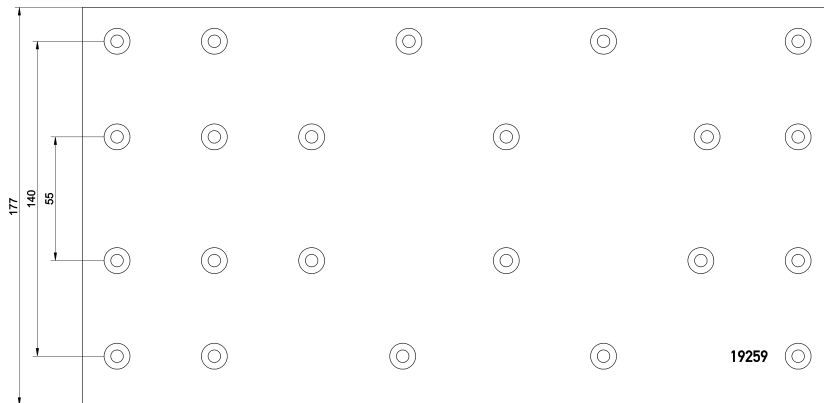
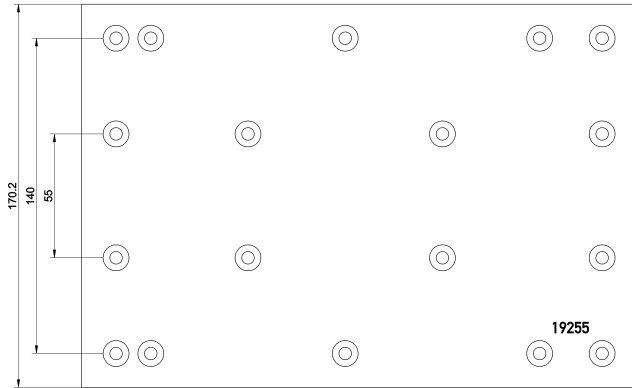
19255 1500 0 5 T0104

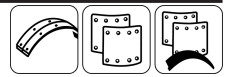
**W 170.0**

**RENAULT TRUCKS** (Midliner)



WVA	Pcs.	W	iaL	drum ø	Number of holes	[ø]
19255	2	170.0	247,1	360,0	18	
19259	2	170.0	333,6	360,0	22	





**1950308**

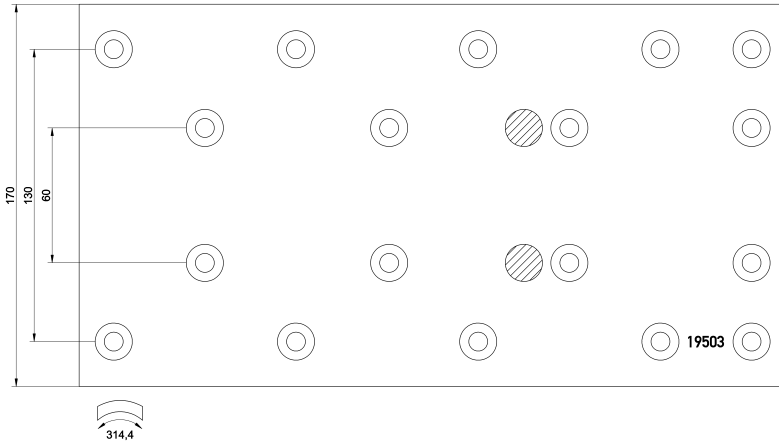
19503 1640 0 4 D7121

**W 170.0**

DAF (55)  
 DENNIS (Dart Series, Rapier Fire Engine)  
 IVECO (EuroCargo, EuroFire)  
 LEYLAND-DAF (50 - Series)  
 WABCO (Perrot Bremse) (360,0x170,0)



WVA	Pcs.	W	iaL	drum ø	Number of holes	[ø]	
19503	4	170.0	314,4	360,0	18	x	



**1922507**

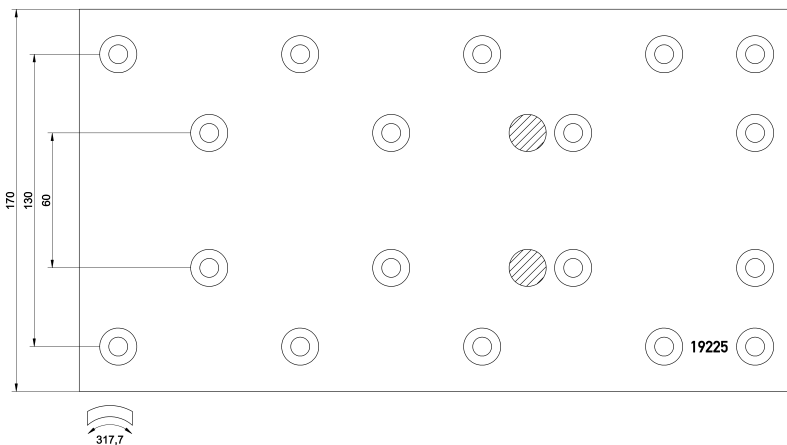
19225 1410 0 4 T088

**W 170.0**

DENNIS (Dart Series, Rapier Fire Engine, Sabre Fire Engine)  
 IVECO (M)  
 NEOPLAN (Jetliner)  
 WABCO (Perrot Bremse) (360,0x170,0)

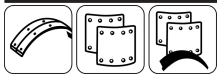


WVA	Pcs.	W	iaL	drum ø	Number of holes	[ø]	
19225	4	170.0	317,7	360,0	18	x	



Illustrations





**1926901**

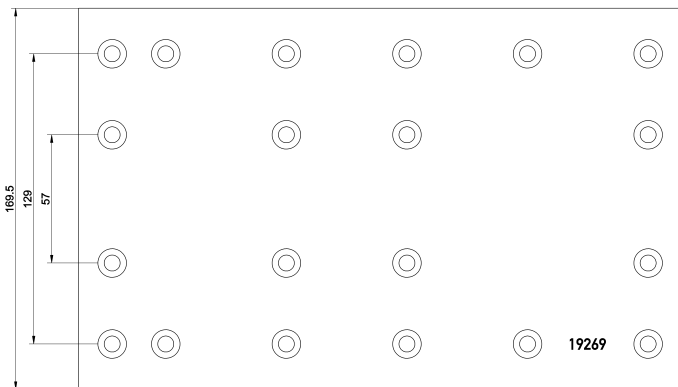
19269 0930 0 5 D7121

**W 170.0**

**VOLVO** (B 6 - Series, FL 6)



WVA	Pcs.	W	iaL	drum ø	Number of holes	[ø]
19269	2	169.5	268,1	360,0	20	
19272	2	169.5	354,5	360,0	22	



**1909002**

19090 1800 0 8 T088

**W 173.8**

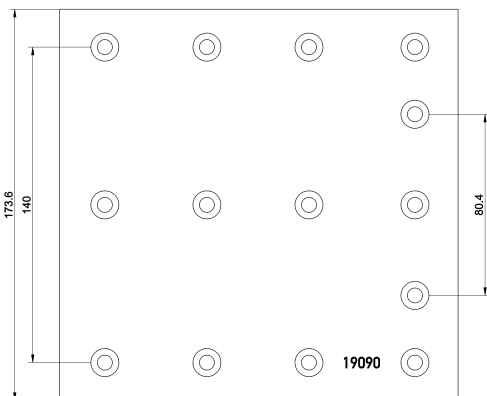
**RENAULT TRUCKS** (Kerax, K-Serie)

**SEDDON DIESEL** (Strato (2-Axles), Strato (3-Axles), Strato (4-Axles), Strato TC - Series (2-Axles), Strato TC - Series (3-Axles Tractors), Strato TC - Series (4-Axles))

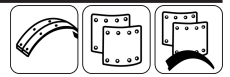
**VOLVO** (B 7 - Series, B 7, F 10, F 12, F 16, FH 12, FH 16, FL 7, FL 10, FL 12, FM 7, FM 10, FM 12, N 12 - Series, NH 12, Olympia - Series)



WVA	Pcs.	W	iaL	drum ø	Number of holes	[ø]
19090	8	173.8	177,2	410,0	14	



Illustrations



**1909007**

19090 1800 0 8 G115

**W 173.8**

**DENNIS** (PHÖNIX 2)

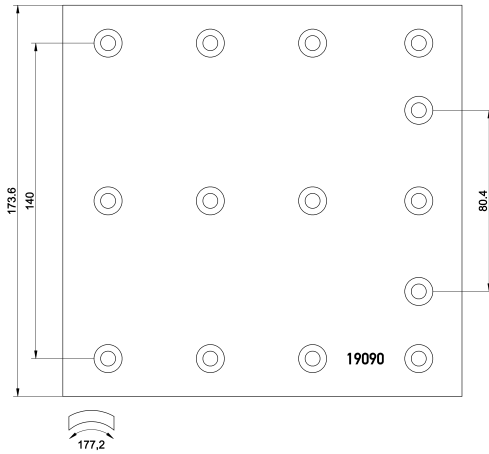
**RENAULT TRUCKS** (Kerax, K-Serie)

**SEDDON DIESEL** (Strato (2-Axles), Strato (3-Axles), Strato (4-Axles), Strato TC - Series (2-Axles), Strato TC - Series (3-Axles Tractors), Strato TC - Series (4-Axles))

**VOLVO** (B 7 - Series, B 7, F 10, F 12, F 16, FH 12, FH 16, FL 7, FL 10, FL 12, FM 7, FM 10, FM 12, N 12 - Series, NH 12, Olympia - Series)



WVA	Pcs.	W	iaL	drum ø	Number of holes	[ø]	
19090	8	173.8	177,2	410,0	14		



**1993502**

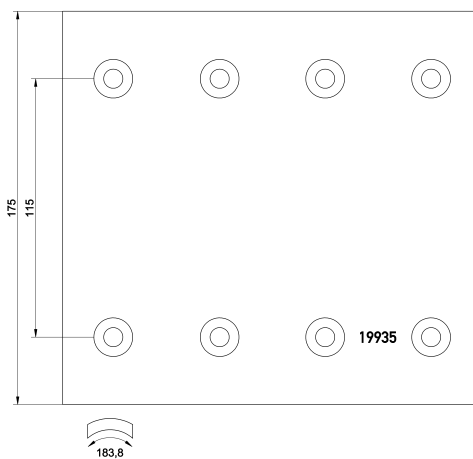
19935 1850 0 8 T088

**W 175.0**

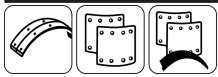
**RENAULT TRUCKS** (AE - Series / Magnum, C, FR1, FR - Bus, G, G - Series, Kerax, Magnum, Major, Manager, Maxter, Midliner, PR, PR - Bus, R, Tracer)



WVA	Pcs.	W	iaL	drum ø	Number of holes	[ø]	
19935	8	175.0	183,8	414,0	8		



Illustrations




**1993509**

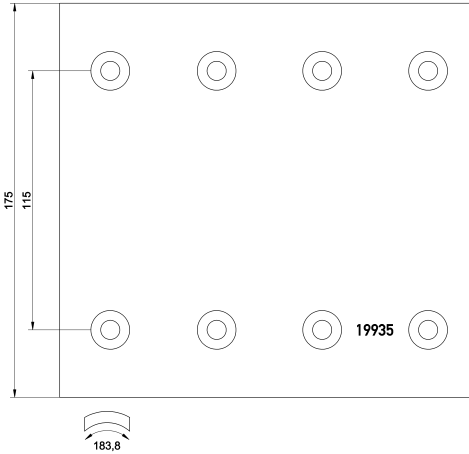
19935 1850 0 8 T0115

**W 175.0**

**RENAULT TRUCKS** (AE - Series / Magnum, C, FR1, FR - Bus, G, G - Series, Kerax, Magnum, Major, Manager, Maxter, Midliner, PR, PR - Bus, R, Tracer)



WVA	Pcs.	W	iaL	drum ø	Number of holes	[o]
19935	8	175.0	183,8	414,0	8	




**1993511**

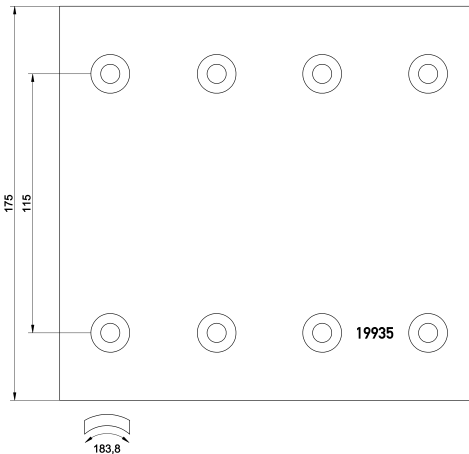
19935 1850 0 8 D7113

**W 175.0**

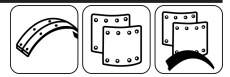
**RENAULT TRUCKS** (AE - Series / Magnum, C, FR1, FR - Bus, G, G - Series, Kerax, Magnum, Major, Manager, Maxter, Midliner, PR, PR - Bus, R, Tracer)



WVA	Pcs.	W	iaL	drum ø	Number of holes	[o]
19935	8	175.0	183,8	414,0	8	



Illustrations



**1905201**

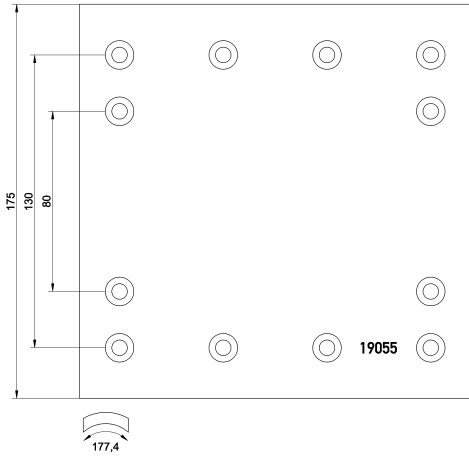
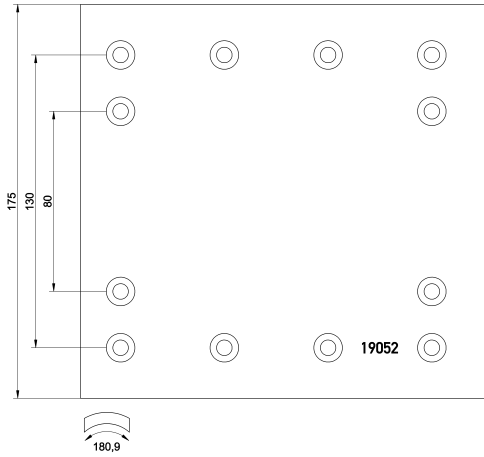
19052 2070 0 5 G203

**W 175.0**

DAF (75, 75 CF, 85, 85 CF, 95, 95 XF, F 1900, F 2100, F 2500)



WVA	Pcs.	W	iaL	drum ø	Number of holes	[o]
19052	4	175.0	180,9	420,0	12	
19055	4	175.0	177,4	420,0	12	



**1905203**

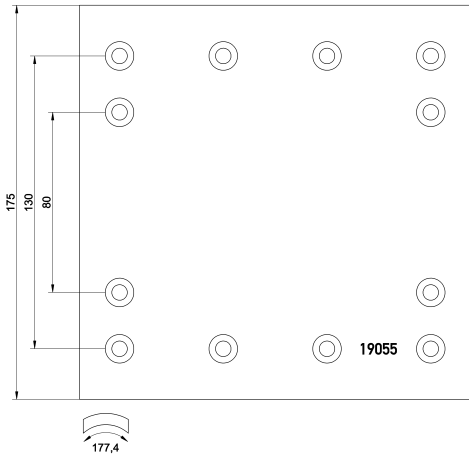
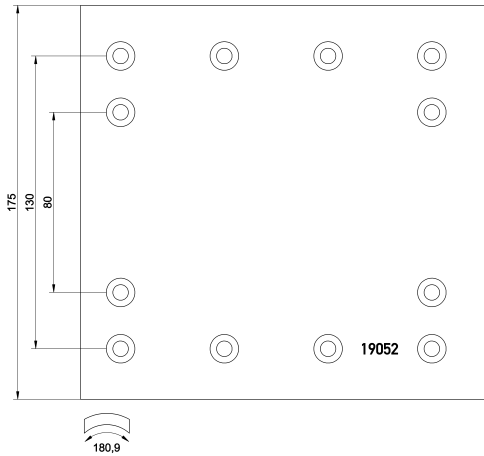
19052 2070 0 5 T088

**W 175.0**

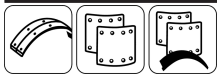
DAF (75, 75 CF, 85, 85 CF, 95, 95 XF, F 1900, F 2100, F 2500)



WVA	Pcs.	W	iaL	drum ø	Number of holes	[o]
19052	4	175.0	180,9	420,0	12	
19055	4	175.0	177,4	420,0	12	



Illustrations



**1988802**

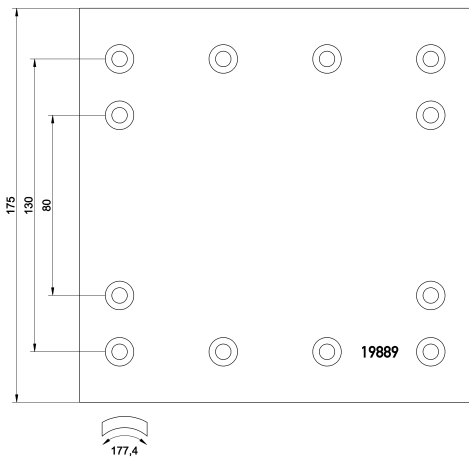
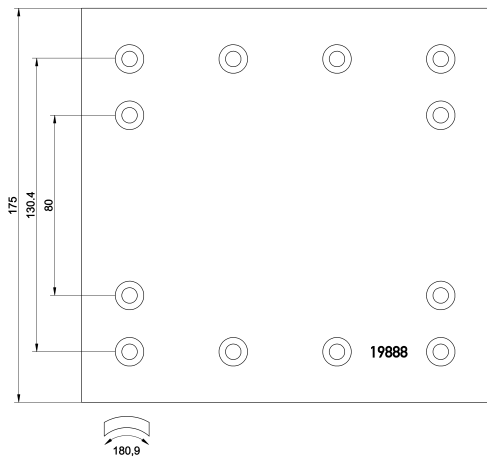
19888 1850 0 5 T088

**W 175.0**

DAF (95, F 1900, F 2100, F 2500)



WVA	Pcs.	W	iaL	drum ø	Number of holes	[o]
19888	4	175.0	180,9	420,0	12	
19889	4	175.0	177,4	420,0	12	



**1946301**

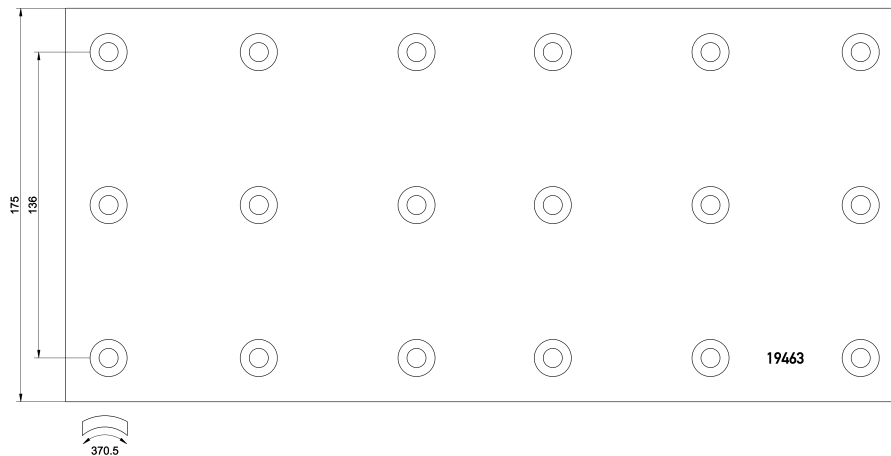
19463 1350 0 4 T088

**W 175.0**

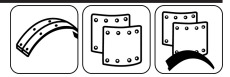
RENAULT TRUCKS (C, G, G - Series, R)



WVA	Pcs.	W	iaL	drum ø	Number of holes	[o]
19463	4	175.0	370,5	414,0	18	



Illustrations



**1903001**

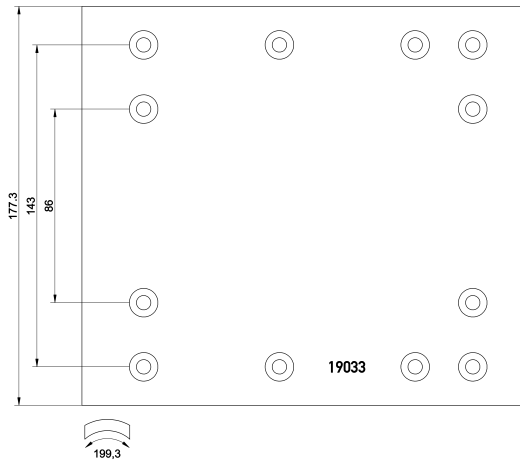
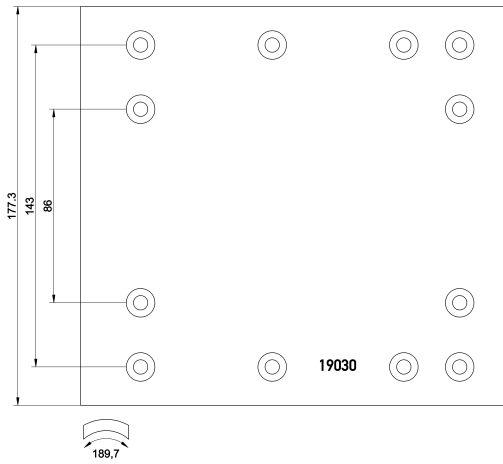
19030 2260 0 5 T0110

**W 177.3**

ROCKWELL (419,0x178,0 Axle LM (Q+))



WVA	Pcs.	W	iaL	drum ø	Number of holes	[o]
19030	4	177.3	189,7	419,0	12	
19033	4	177.3	199,3	419,0	12	



**1998101**

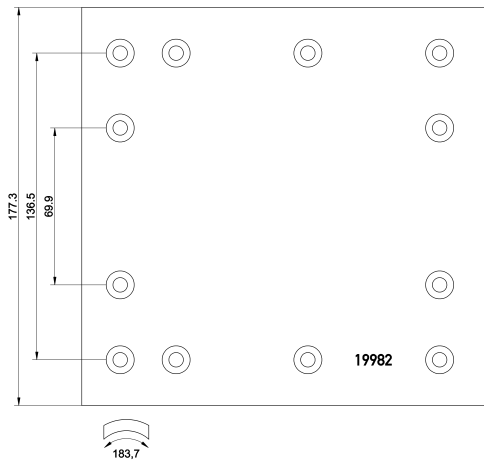
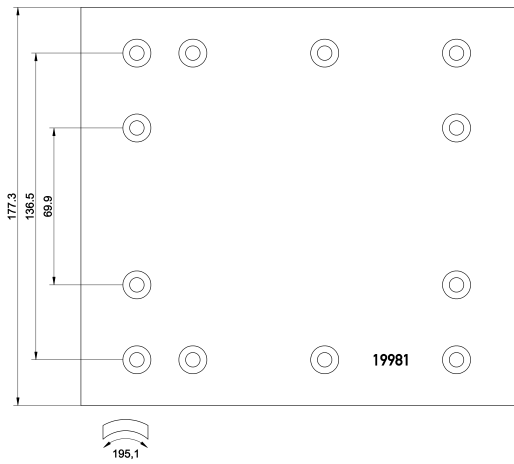
19981 1880 0 5 T099

**W 177.3**

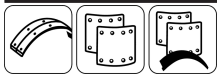
ROCKWELL (419,0x180,0 (Q-Axle))



WVA	Pcs.	W	iaL	drum ø	Number of holes	[o]
19981	4	177.3	195,1	419,0	12	
19982	4	177.3	183,7	419,0	12	



Illustrations



**1938402**

19384 1800 0 5 T088

**W 177.8**



**FODEN TRUCKS (ALPHA)**

**FRUEHAUF (381,0x177,8)**

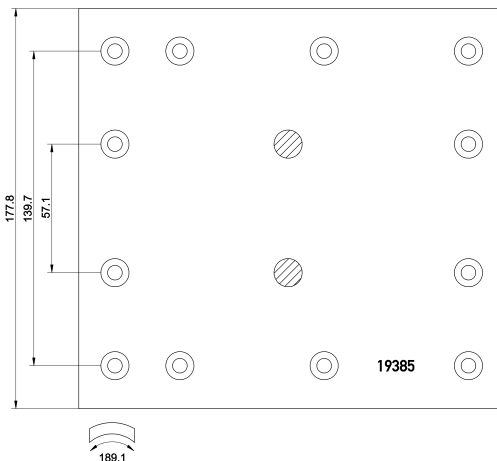
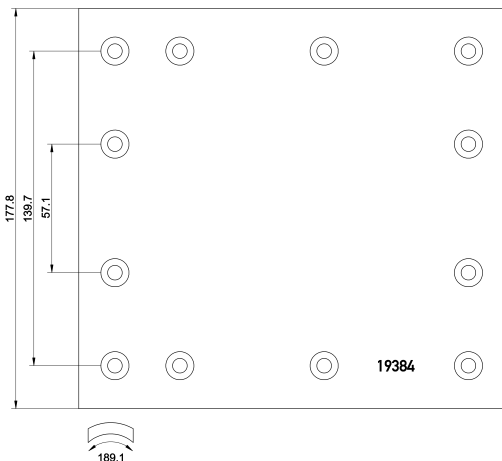
**IVECO (EuroCargo, EuroTech MT, M, P/PA Bonneted Trucks, P/PA Veicolo con cabina arretrata, P/PA-Haubenfahrzeuge, P/PA, P/PA Véhicule à cabine semi-avancée, P/PA vehículo con capó, TurboStar, TurboTech)**

**ROCKWELL (381,0x177,8)**

**VAN HOOL (A - Series, T - Series)**

**VOLVO (B 6 - Series, F 6, F 7, FL 6 - Series)**

WVA	Pcs.	W	iaL	drum ø	Number of holes	[o]
19384	6	177.8	189,1	381,0	12	
19385	2	177.8	189,1	381,0	12	x



**1938414**

19384 1800 0 5 D7141

**W 177.8**



**FODEN TRUCKS (ALPHA)**

**FRUEHAUF (381,0x177,8)**

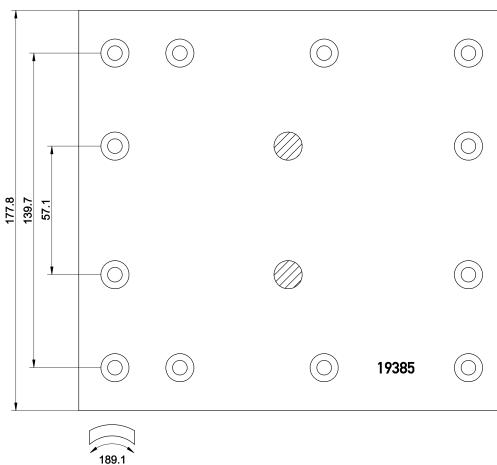
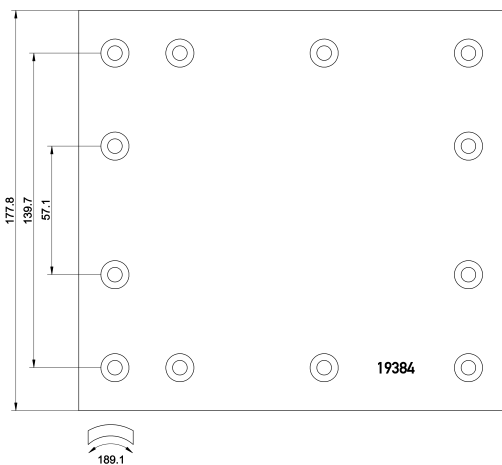
**IVECO (EuroCargo, EuroTech MT, M, P/PA Bonneted Trucks, P/PA Veicolo con cabina arretrata, P/PA-Haubenfahrzeuge, P/PA, P/PA Véhicule à cabine semi-avancée, P/PA vehículo con capó, TurboStar, TurboTech)**

**ROCKWELL (381,0x177,8)**

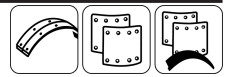
**VAN HOOL (A - Series, T - Series)**

**VOLVO (B 6 - Series, F 6, F 7, FL 6 - Series)**

WVA	Pcs.	W	iaL	drum ø	Number of holes	[o]
19384	6	177.8	189,1	381,0	12	
19385	2	177.8	189,1	381,0	12	x



Illustrations



1903611

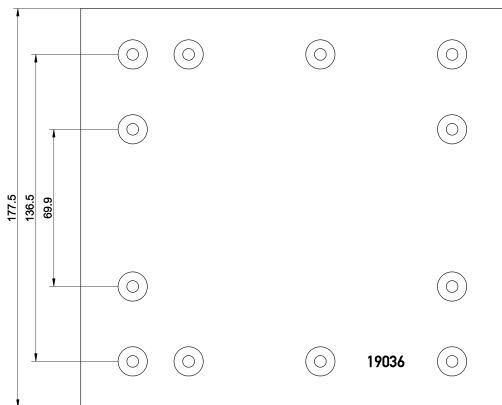
19036 1850 0 5 T090

W 177.8

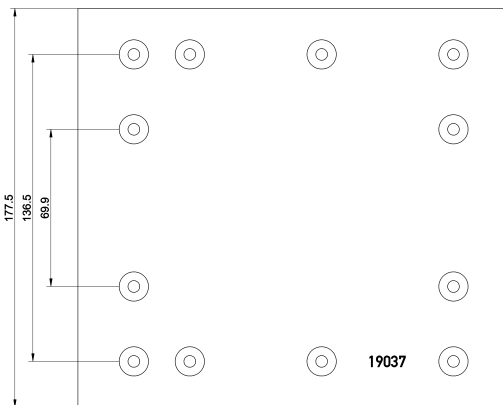
CALABRESE (419,0x178,0 (ROR))  
 CASTERA (419,0x177,8)  
 DE FILIPPI (419,0x178,0 (ROR))  
 DIANA CAR (419,0x178,0 (ROR))  
 FRUEHAUF (419,0x177,8)  
 ROCKWELL (419,0x177,8)  
 SAE (419,0x177,8)  
 SAF (419,0x177,8)  
 SPECIALCAR (419,0x178,0 (ROR))  
 STEYR (S - Series)  
 TRAILOR (419,0x177,8)  
 YORK TRANSPORT EQUIPMENT PTY LTD (419,0x178,0)



WVA	Pcs.	W	iaL	drum ø	Number of holes	[o]
19036	4	177.8	189,1	419,0	12	
19037	4	177.8	194,6	419,0	12	



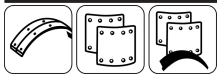
189,1



194,6

Illustrations





**1903616**

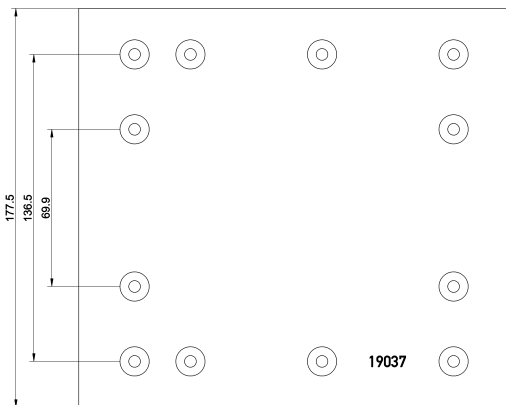
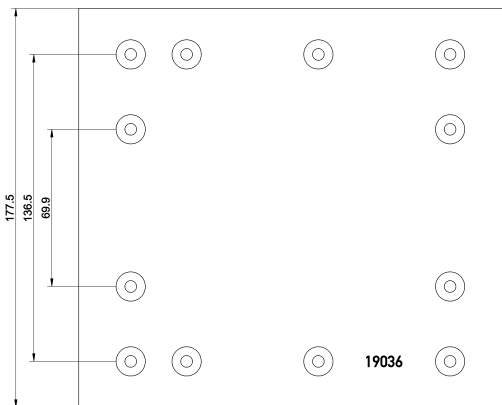
19036 1850 0 5 T099

**W 177.8**

- CALABRESE (419,0x178,0 (ROR))
- CASTERA (419,0x177,8)
- DE FILIPPI (419,0x178,0 (ROR))
- DIANA CAR (419,0x178,0 (ROR))
- FRUEHAUF (419,0x177,8)
- ROCKWELL (419,0x177,8)
- SAE (419,0x177,8)
- SAF (419,0x177,8)
- SPECIALCAR (419,0x178,0 (ROR))
- STEYR (S - Series)
- TRAILOR (419,0x177,8)
- YORK TRANSPORT EQUIPMENT PTY LTD (419,0x178,0)



WVA	Pcs.	W	iaL	drum ø	Number of holes	[o]
19036	4	177.8	189,1	419,0	12	
19037	4	177.8	194,6	419,0	12	



**1903708**

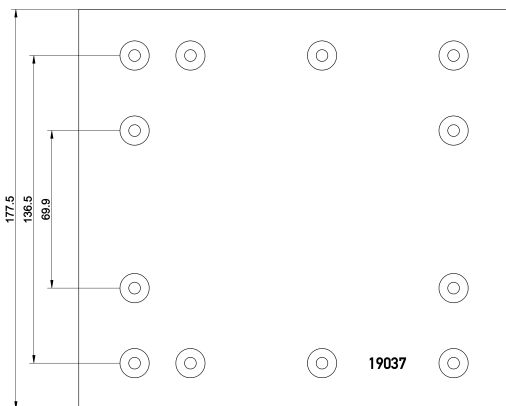
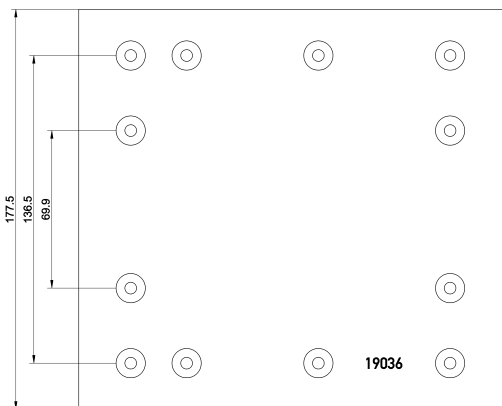
19037 1850 0 5 T090

**W 177.8**

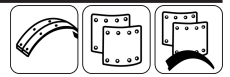
- FRUEHAUF (419,0x177,8)
- ROCKWELL (419,0x177,8)
- TRAILOR (419,0x177,8)



WVA	Pcs.	W	iaL	drum ø	Number of holes	[o]
19036	4	177.8	189,1	419,0	12	
19037	4	177.8	194,6	419,0	12	



Illustrations



**1903712**

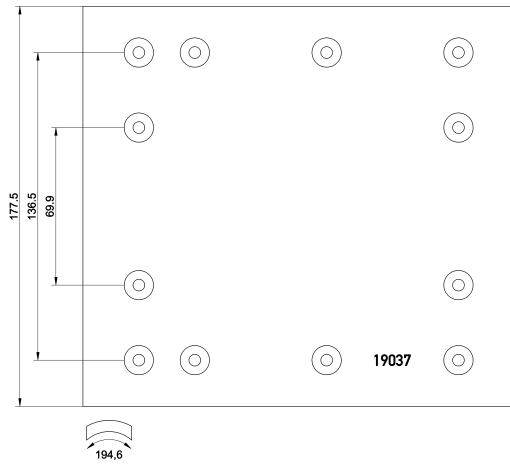
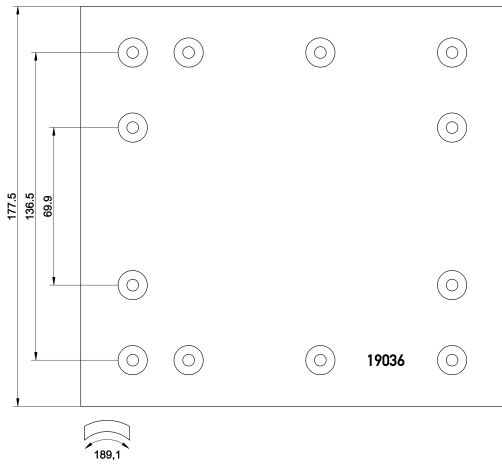
19037 1850 0 5 T099

**W 177.8**

**FRUEHAUF** (419,0x177,8)  
**ROCKWELL** (419,0x177,8)  
**TRAILOR** (419,0x177,8)



WVA	Pcs.	W	iaL	drum ø	Number of holes	[o]
19036	4	177.8	189,1	419,0	12	
19037	4	177.8	194,6	419,0	12	



**1925602**

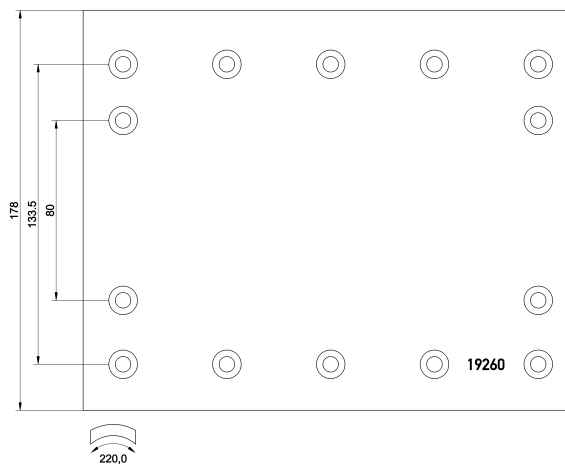
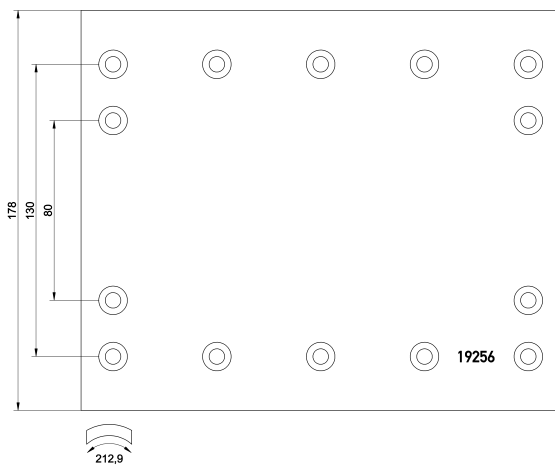
19256 1850 0 5 T088

**W 177.8**

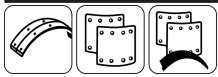
**BOVA** (Futura)  
**DAF** (MB / SB - Series, MB - Series, SB - Series, SB)  
**NEOPLAN** (Cityliner, Jetliner, Skyliner)



WVA	Pcs.	W	iaL	drum ø	Number of holes	[o]
19256	4	177.8	212,9	419,0	14	
19260	4	177.8	220,0	419,0	14	



Illustrations



**1925607**

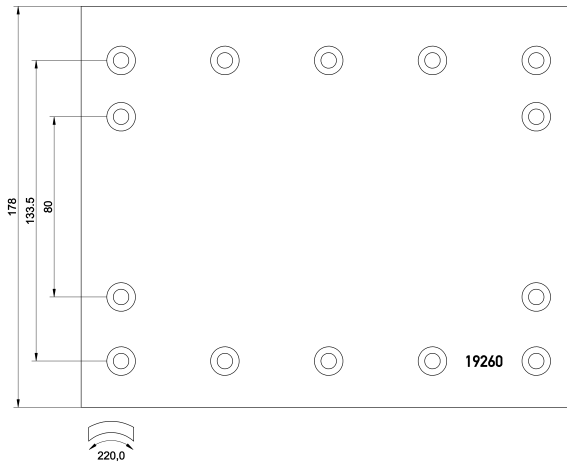
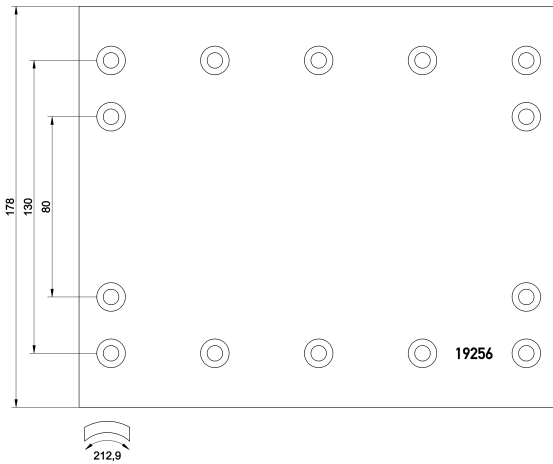
19256 1850 0 5 G203

**W 177.8**

DAF (F 1900, F 2100, F 2300, F 2500, F 2600, F 2800, F 3300, F 3600, N 2800, N 3300)



WVA	Pcs.	W	iaL	drum ø	Number of holes	[o]
19256	4	177.8	212,9	419,0	14	
19260	4	177.8	220,0	419,0	14	



**1907502**

19075 1900 0 8 T088

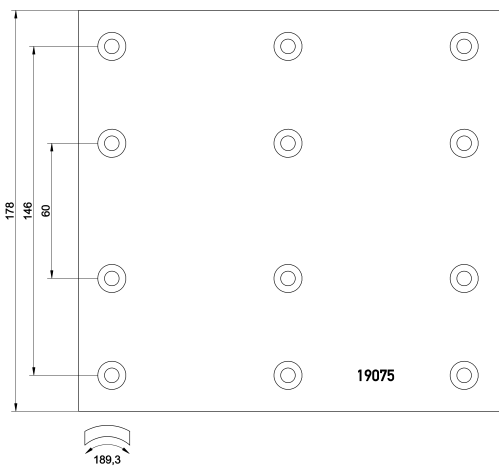
**W 178.0**

NEOPLAN (Cityliner, )

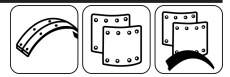
SCANIA (Serie 2, 2 - series, 413,0x178,0)



WVA	Pcs.	W	iaL	drum ø	Number of holes	[o]
19075	8	178.0	189,3	413,0	12	



Illustrations



**1907507**

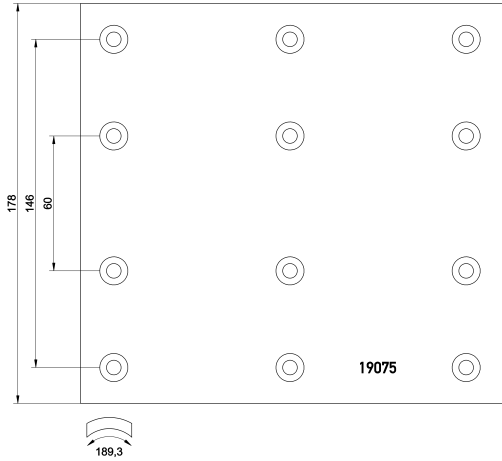
19075 1900 0 8 G115

**W 178.0**

NEOPLAN (Cityliner, )  
SCANIA (Serie 2, 2 - series, 413,0x178,0)



WVA	Pcs.	W	iaL	drum ø	Number of holes	[o]	
19075	8	178.0	189,3	413,0	12		



**1946703**

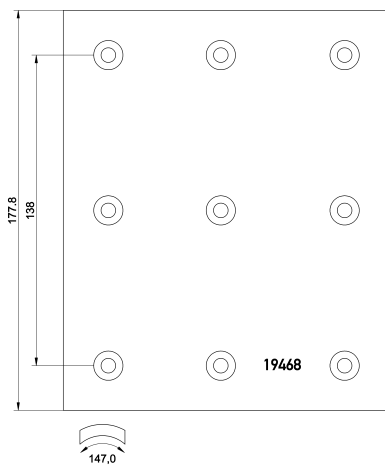
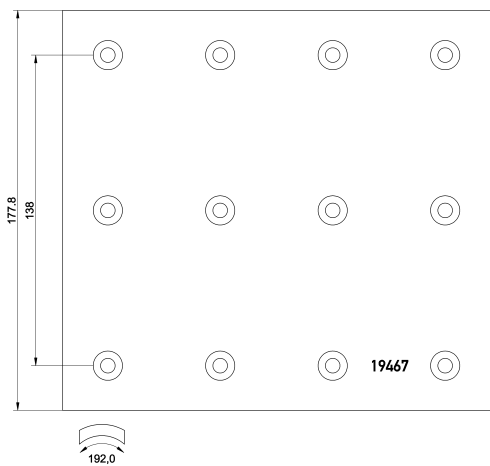
19467 1900 0 5 D7115

**W 178.0**

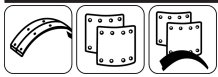
VOLVO (B 10 - Series, B 10, F 12, N 7, N 10)



WVA	Pcs.	W	iaL	drum ø	Number of holes	[o]	
19467	4	178.0	192,0	394,0	12		
19468	4	178.0	147,0	394,0	9		



Illustrations



**1946704**

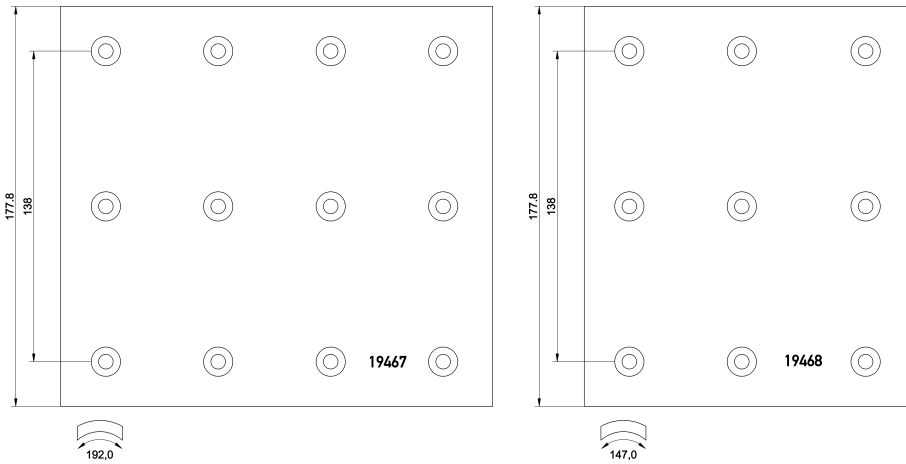
19467 1900 0 5 T088

**W 178.0**

**VOLVO** (B 10 - Series, B 10, F 12, N 7, N 10)



WVA	Pcs.	W	iaL	drum ø	Number of holes	[o]
19467	4	178.0	192,0	394,0	12	
19468	4	178.0	147,0	394,0	9	



**1961308**

19613 1900 0 5 T090

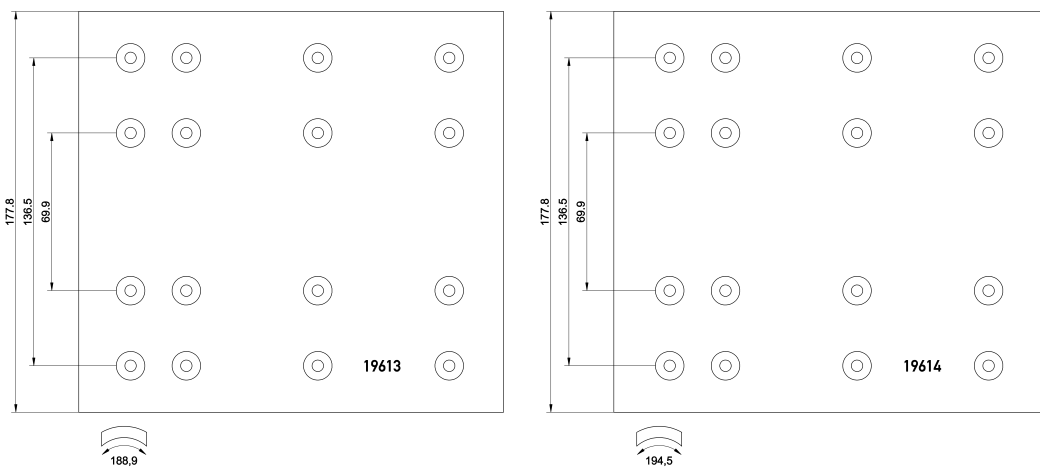
**W 178.0**

**FRUEHAUF** (419,0x177,8 (SMB C 2))

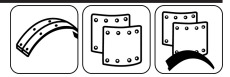
**TRAILOR** (419,0x178,0 (SMB C 2))



WVA	Pcs.	W	iaL	drum ø	Number of holes	[o]
19613	4	178.0	188,9	419,0	16	
19614	4	178.0	194,5	419,0	16	



Illustrations



**1961313**

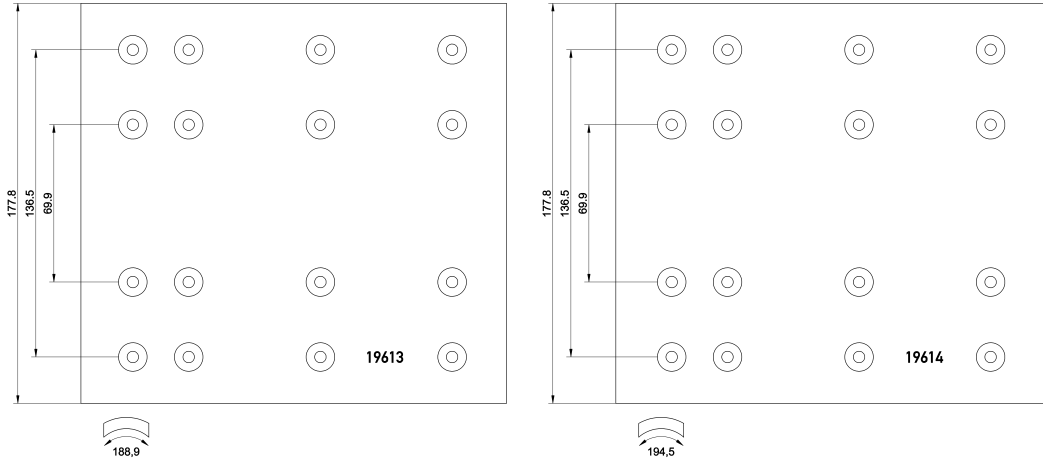
19613 1900 0 5 T099

**W 178.0**

FRUEHAUF (419,0x177,8 (SMB C 2))  
TRAILOR (419,0x178,0 (SMB C 2))



WVA	Pcs.	W	iaL	drum ø	Number of holes	[o]
19613	4	178.0	188,9	419,0	16	
19614	4	178.0	194,5	419,0	16	



**1993101**

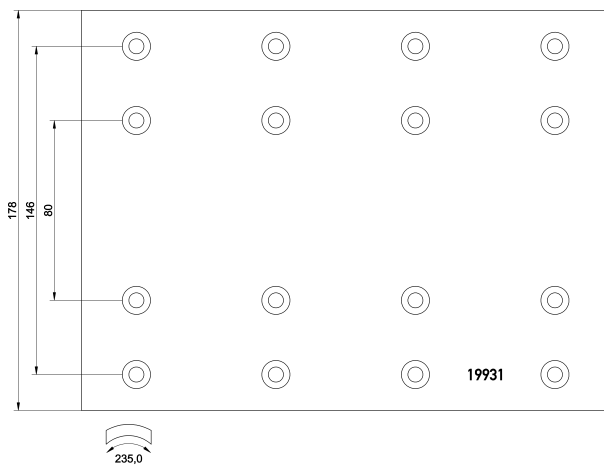
19931 1900 0 4 T088

**W 178.0**

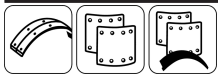
SCANIA (Serie 3, 3 - series, Bus Serie 3, 3 - series bus, 4 - series, Serie 4, 413,0x178,0, C / N - Buses, K / N - Buses)



WVA	Pcs.	W	iaL	drum ø	Number of holes	[o]
19931	4	178.0	235,0	413,0	16	



Illustrations




**1993104**

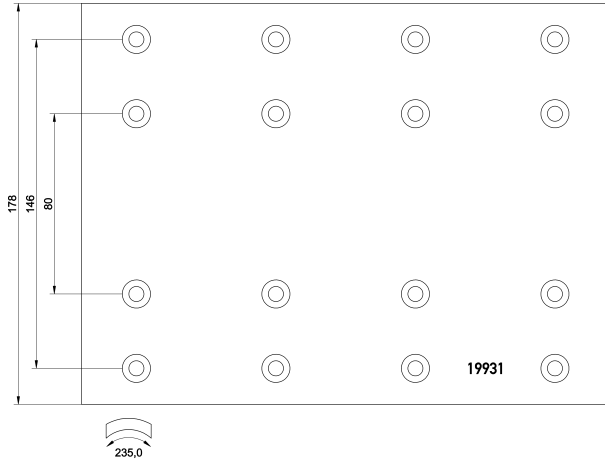
19931 1900 0 4 G115

**W 178.0**

SCANIA (Serie 3, 3 - series, Bus Serie 3, 3 - series bus, 4 - series, Serie 4, 413,0x178,0, C / N - Buses, K / N - Buses)



WVA	Pcs.	W	iaL	drum ø	Number of holes	[o]
19931	4	178.0	235,0	413,0	16	



**1911101**

19111 1270 0 4 D7115

**W 178.0**

ERF (54, 64, A-Series (16 t), A-Series (24 t), A-Series (28/30 t), A-Series (32/37 t), B-Serie, M-Serie)


FORD (Cargo - Series)

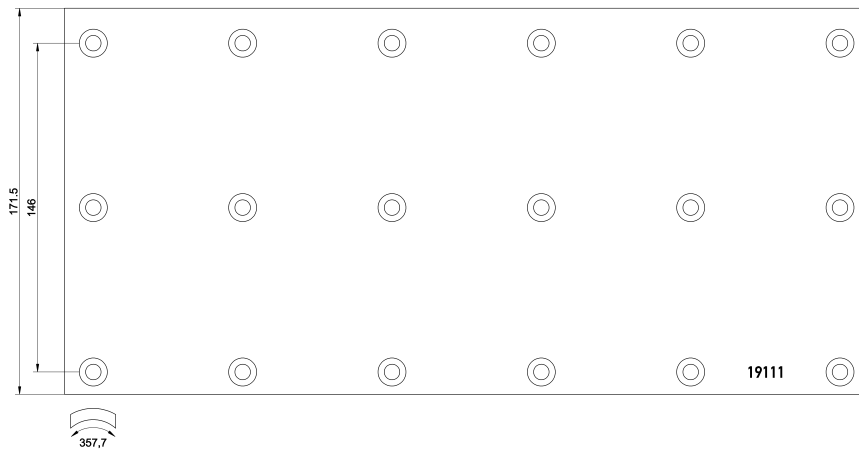
LEYLAND-DAF (Victory Series)

PEGASO (3 - Axles)

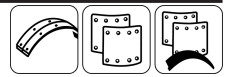
SEDDON DIESEL (Pacer)



WVA	Pcs.	W	iaL	drum ø	Number of holes	[o]
19111	4	178.0	357,7	394	18	



Illustrations



**1947905**

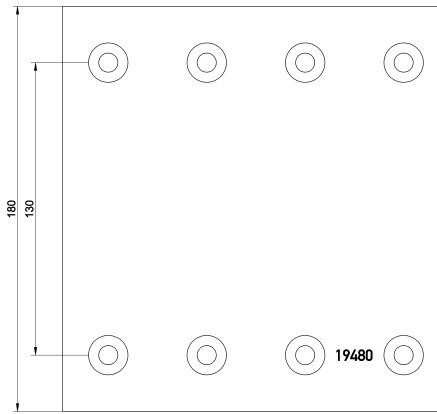
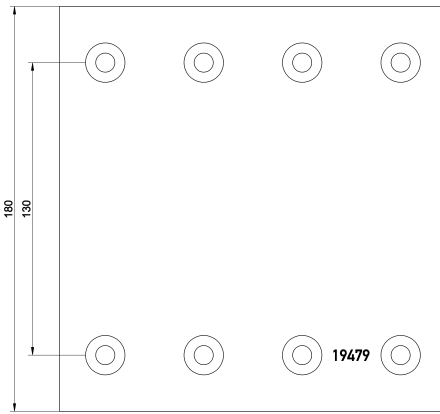
19479 2060 0 5 T090

**W 180.0**

SAF (367,0x180,0 SNK-Brake)



WVA	Pcs.	W	iaL	drum ø	Number of holes	[o]
19479	4	180.0	170,2	367,0	8	
19480	4	180.0	170,2	367,0	8	



**1928308**

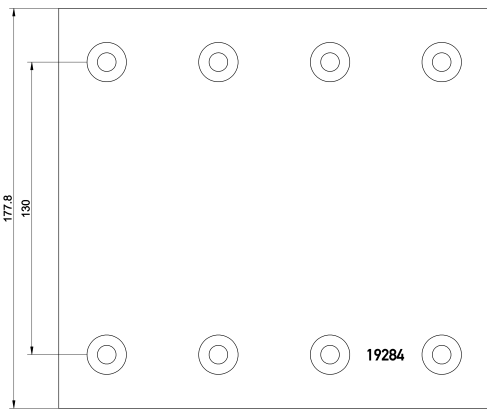
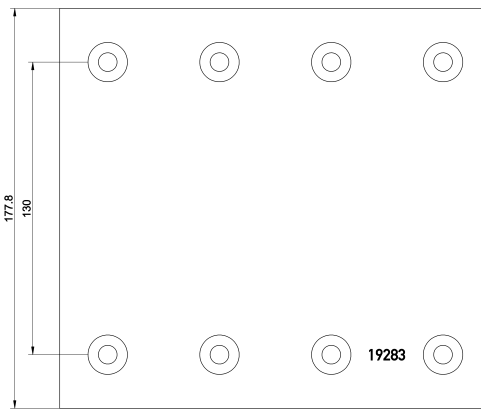
19283 2050 0 5 T099

**W 180.0**

SAF (420,0x180,0 SNK-Brake (SKRS 9042))

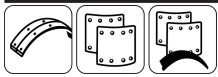


WVA	Pcs.	W	iaL	drum ø	Number of holes	[o]
19283	4	180.0	189,0	420,0	8	
19284	4	180.0	194,9	420,0	8	



Illustrations





**1928311**

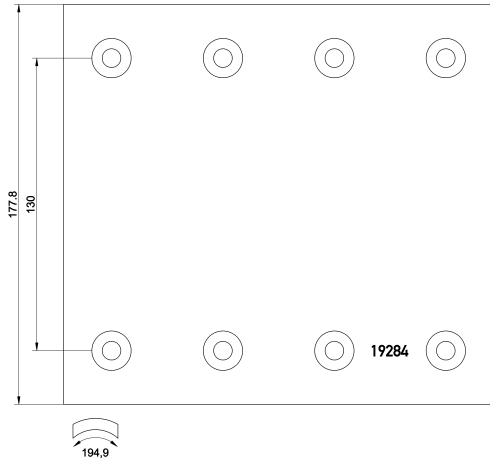
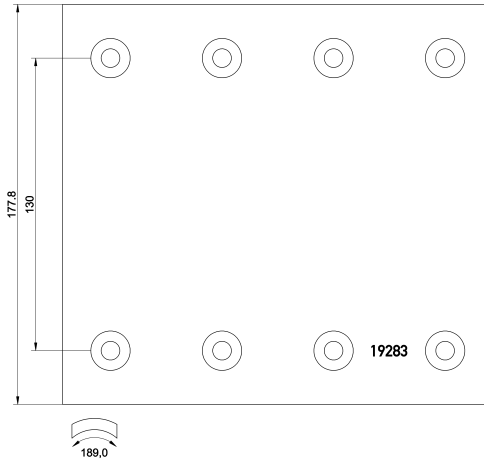
19283 2100 0 5 T0100

**W 180.0**

SAF (420,0x180,0 SNK-Brake (SKRS 9042))



WVA	Pcs.	W	iaL	drum ø	Number of holes	[ø]
19283	4	180.0	189,0	420,0	8	
19284	4	180.0	194,9	420,0	8	



**1985502**

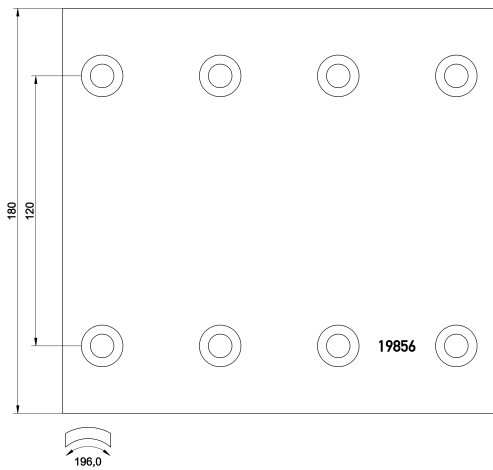
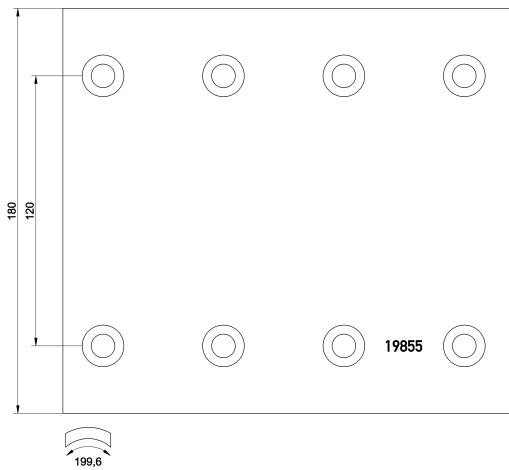
19855 1750 0 5 D7113

**W 180.0**

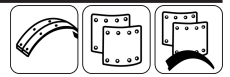
WABCO (Perrot Bremse) (410,0x180,0)



WVA	Pcs.	W	iaL	drum ø	Number of holes	[ø]
19855	4	180.0	199,6	401,0	8	
19856	4	180.0	196,0	401,0	8	



Illustrations



**1923502**

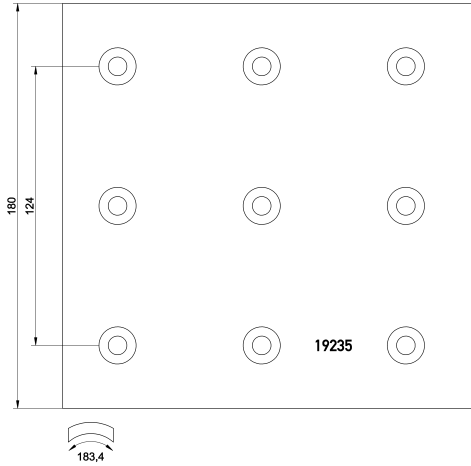
19235 2000 0 8 T088

**W 180.0**

IKARUS (200 - Series)  
RABA (420,0x180,0)



WVA	Pcs.	W	iaL	drum ø	Number of holes	[o]	
19235	8	180.0	183,4	420,0	9		



**1908101**

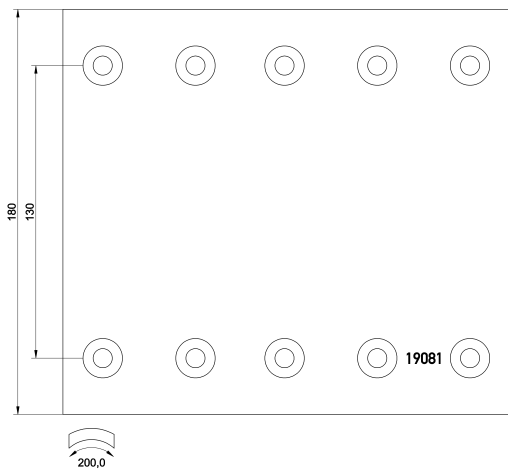
19081 1200 0 8 T090

**W 180.0**

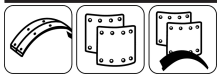
BPW (410,0x180,0)



WVA	Pcs.	W	iaL	drum ø	Number of holes	[o]	
19081	8	180.0	200,0	410,0	10		



Illustrations



**1903230**

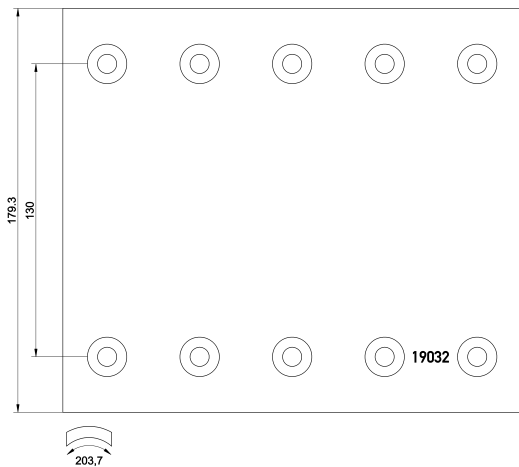
19032 1800 0 8 T099

**W 180.0**

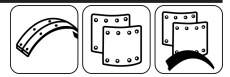
- ACERBI (420,0x180,0 (BPW))
- BATTAGLINO S.P.A. (420,0x180,0 (BPW))
- BPW (420,0x180,0)
- CARDI (420,0x180,0)
- CODER (420,0x180,0)
- FRANCHIN (420,0x180,0 (BPW))
- FRUEHAUF (420,0x180,0)
- GORICA (420,0x180,0)
- KAESSBOHRER (420,0x180,0)
- KNOTT (420,0x180,0)
- MISTRALL (420,0x180,0 (BPW))
- MOL (420,0x180,0 Essieu BPW)
- PIACENZA (420,0x180,0 (BPW))
- ROLFO (420,0x180,0 (BPW))
- SAF (420,0x180,0 (SKRF 9042))
- WARSTEIN (420,0x180,0)
- ZORZI (420,0x180,0 (BPW))



WVA	Pcs.	W	iaL	drum ø	Number of holes	[ø]	
19032	8	180.0	203,7	420,0	10		



Illustrations



**1903234**

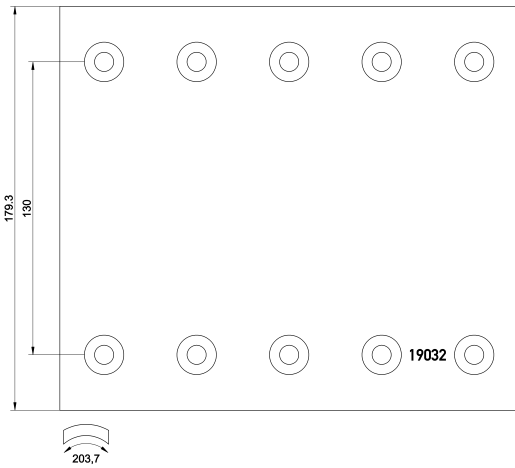
19032 1800 0 8 T090

**W 180.0**

- ACERBI (420,0x180,0 (BPW))
- BATTAGLINO S.P.A. (420,0x180,0 (BPW))
- BPW (420,0x180,0)
- CARDI (420,0x180,0)
- CODER (420,0x180,0)
- FRANCHIN (420,0x180,0 (BPW))
- FRUEHAUF (420,0x180,0)
- GORICA (420,0x180,0)
- KAESSBOHRER (420,0x180,0)
- KNOTT (420,0x180,0)
- MISTRALL (420,0x180,0 (BPW))
- MOL (420,0x180,0 Essieu BPW)
- PIACENZA (420,0x180,0 (BPW))
- ROLFO (420,0x180,0 (BPW))
- SAF (420,0x180,0 (SKRF 9042))
- WARSTEIN (420,0x180,0)
- ZORZI (420,0x180,0 (BPW))



VVA	Pcs.	W	iaL	drum ø	Number of holes	[o]	
19032	8	180.0	203,7	420,0	10		



**1919101**

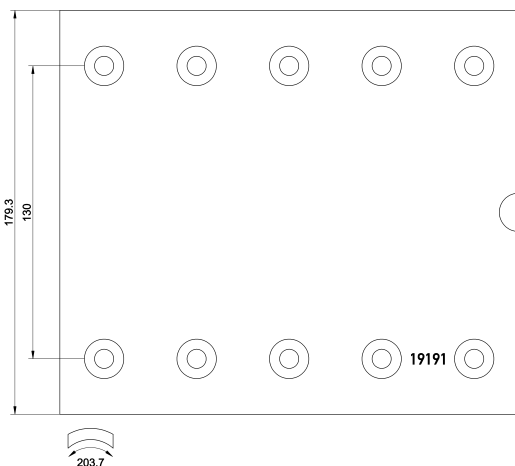
19191 1800 0 8 T090

**W 180.0**

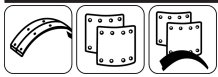
- BPW (420,0x180,0)



VVA	Pcs.	W	iaL	drum ø	Number of holes	[o]	
19191	8	179.3	203,7	420,0	10		



Illustrations



**1997201**

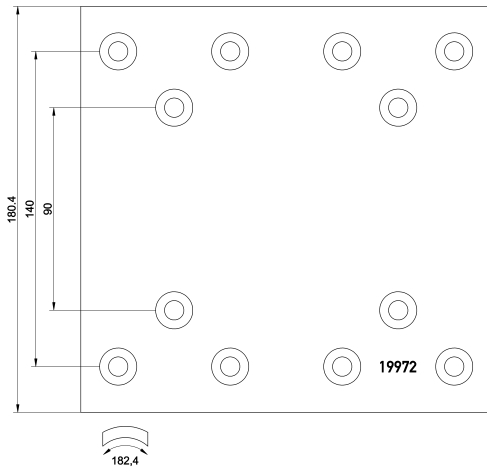
19972 1800 0 8 D7121

**W 180.0**

**KAROSA** (420,0x180,0)



WVA	Pcs.	W	iaL	drum ø	Number of holes	[o]	
19972	8	180.0	182,4	420,0	12		



**1910902**

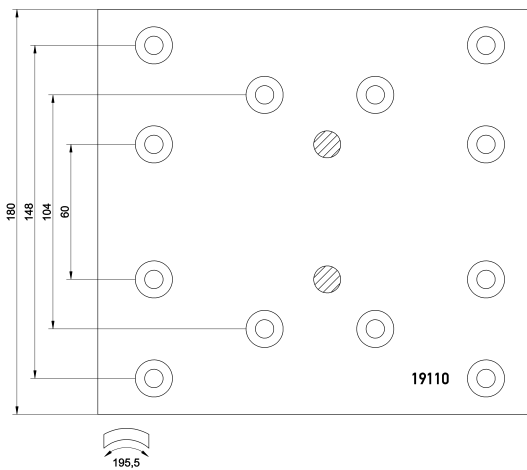
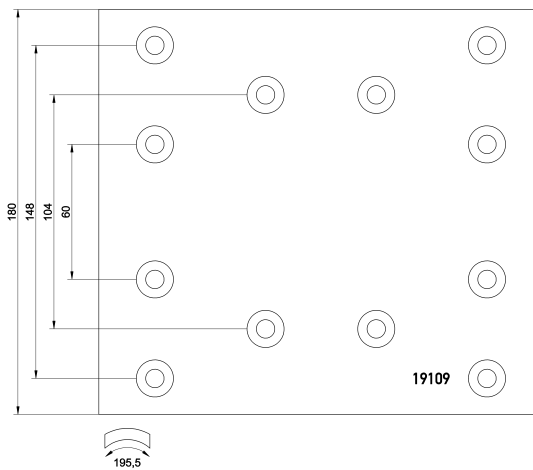
19109 2100 0 5 D7151

**W 180.0**

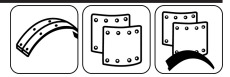
**IVECO** (EuroTrakker, Trakker)



WVA	Pcs.	W	iaL	drum ø	Number of holes	[o]	
19109	4	180.0	195,5	410,0	12		
19110	4	180.0	195,5	410,0	12	x	



Illustrations



1971401

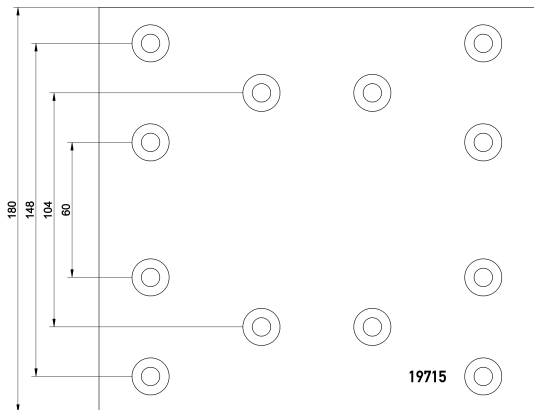
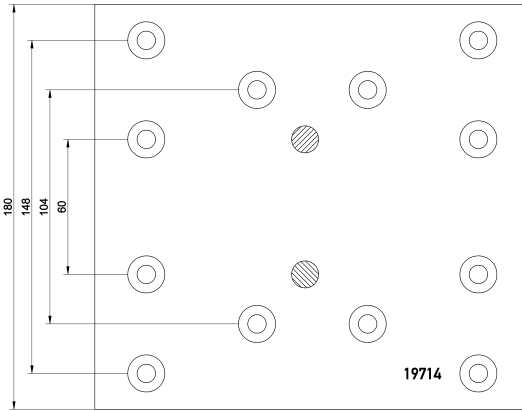
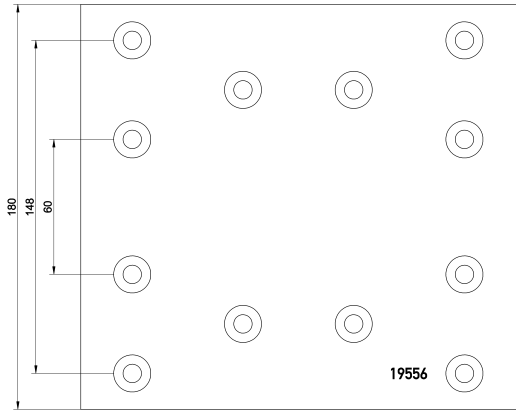
19714 2100 0 5 T088

W 180.0

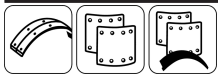
IVECO (EuroStar, EuroTech MP)  
ROCKWELL (410,0x180,0)



WVA	Pcs.	W	iaL	drum ø	Number of holes	[o]
19556	4	180.0	195.5	410,0	12	
19714	2	180.0	195.5	410,0	12	x
19715	2	180.0	195.5	410,0	12	



Illustrations



**1955502**

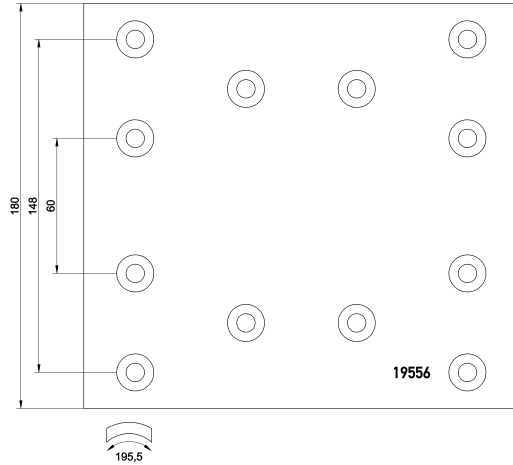
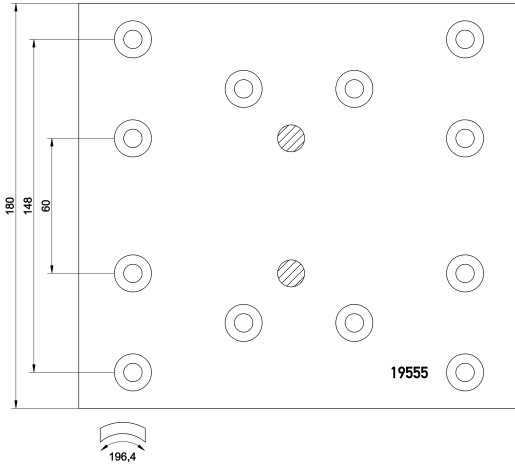
19555 2100 0 5 D7141

**W 180.0**

IVECO (EuroStar, EuroTech MP)  
ROCKWELL (410,0x180,0)



WVA	Pcs.	W	iaL	drum ø	Number of holes	[o]	
19555	2	180.0	196,4	410,0	12	x	
19556	6	180.0	195,5	410,0	12		



**1923601**

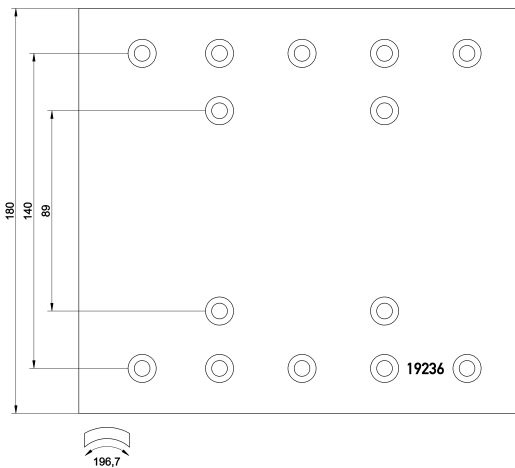
19236 2000 0 8 T088

**W 180.0**

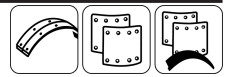
IKARUS (200 - Series)



WVA	Pcs.	W	iaL	drum ø	Number of holes	[o]	
19236	8	180.0	196,7	420,0	14		



Illustrations



**1934202**

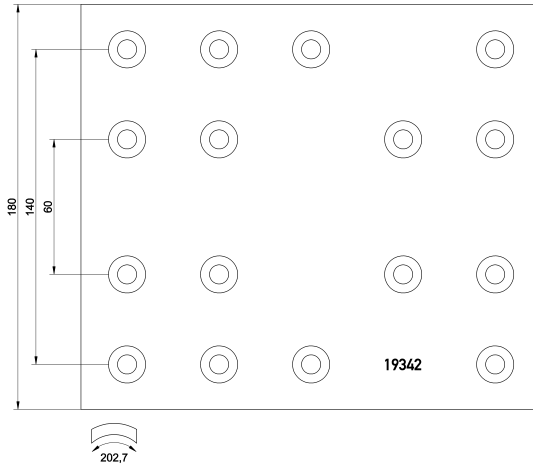
19342 2050 0 8 T088

**W 180.0**

IVECO (EuroStar, EuroTech MP)  
 WABCO (Perrot Bremse) (410,0x180,0)



WVA	Pcs.	W	iaL	drum ø	Number of holes	[o]	
19342	8	180.0	202,7	410,0	14	x	



**1972201**

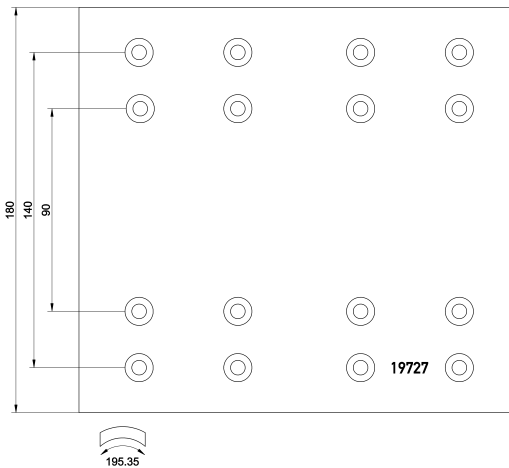
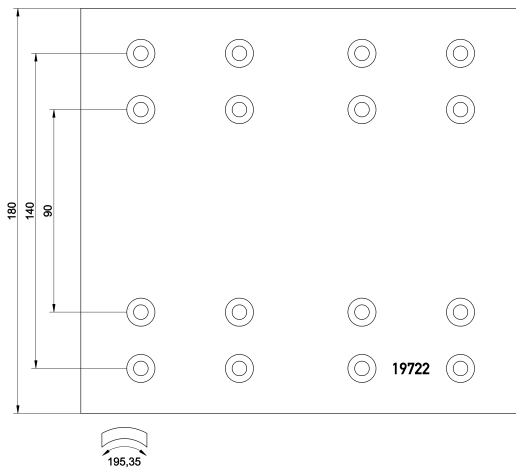
19722 2050 0 5 T0005

**W 180.0**

OPTARE (TEMPO)  
 RABA (420,0x180,0)

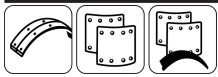


WVA	Pcs.	W	iaL	drum ø	Number of holes	[o]	
19722	4	180.0	195,35	420,0	16		
19727	4	180.0	195,35	420,0	16		



Illustrations





**1909901**

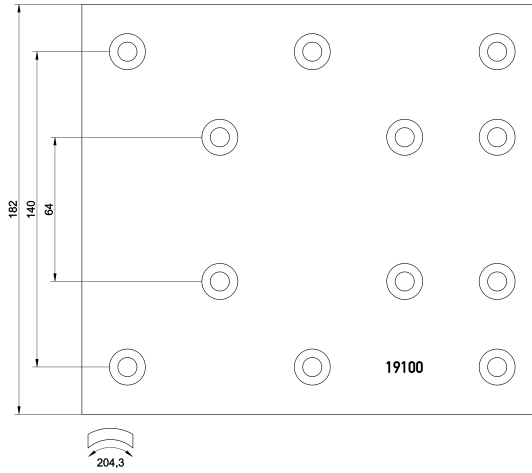
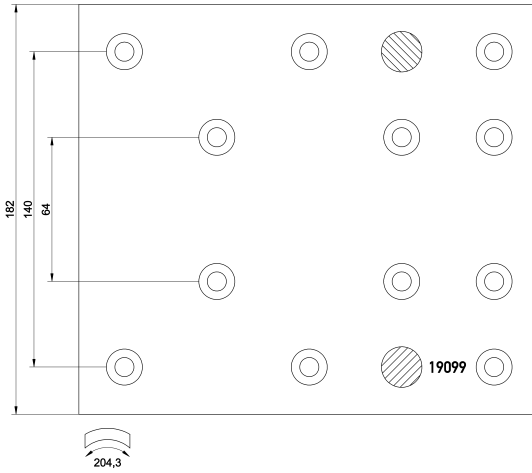
19099 2180 0 5 T088

**W 182.0**

IVECO (EuroStar, EuroTech MP)



WVA	Pcs.	W	iaL	drum ø	Number of holes	[o]
19099	2	182.0	204,3	410,0	14	x
19100	6	182.0	204,3	410,0	12	



**1909902**

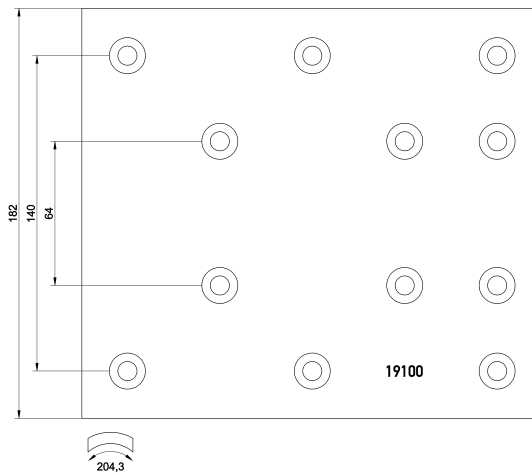
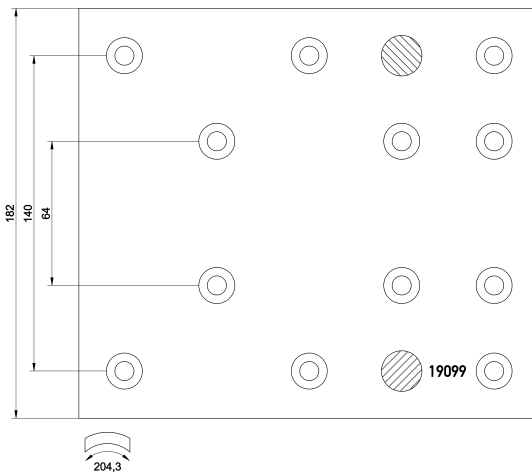
19099 2180 0 5 D7141

**W 182.0**

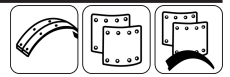
IVECO (EuroStar, EuroTech MP)



WVA	Pcs.	W	iaL	drum ø	Number of holes	[o]
19099	2	182.0	204,3	410,0	14	x
19100	6	182.0	204,3	410,0	12	



Illustrations



**1970803**

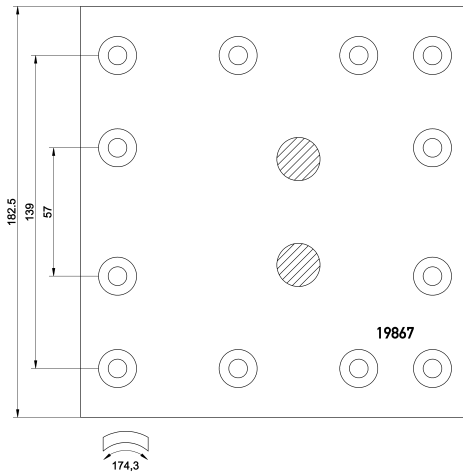
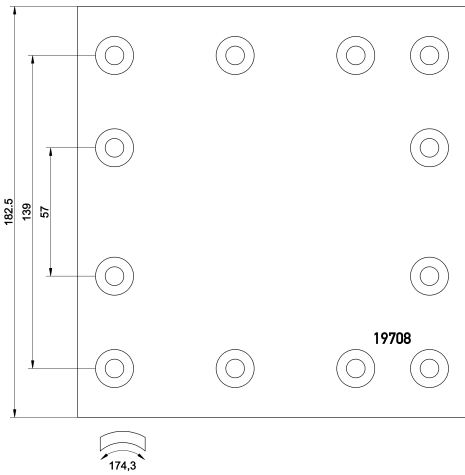
19708 1625 0 5 D7121

**W 182.5**

MAN (M 2000 L, M 2000 M)



WVA	Pcs.	W	iaL	drum ø	Number of holes	[o]	
19708	6	182.5	174,3	360,0	12		
19867	2	182.5	174,3	360,0	12	x	



**1949502**

19495 1700 0 8 T088

**W 183.0**

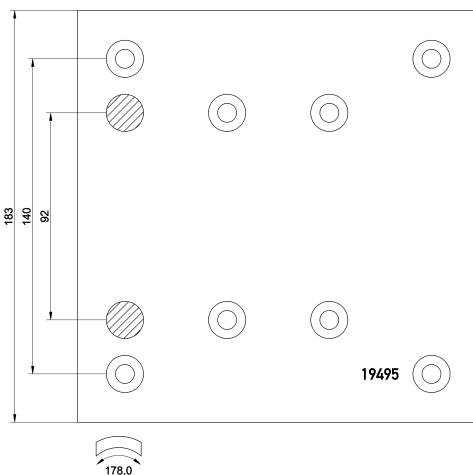
MAN (14 t - Series, 15 t - Series, 16 t - Series, 17 t - Series, 20/22 t - Series, 24 t - Series, 30 t - Series, 32 t - Series, 33 t - Series, 41 t - Series, E 2000, F 9, F 90, F 90 - Series (23 t), F 90 - Series (48 t), Véhicule à porteur remorqueur, F 90 Unterflur, Cab-over Trucks, de acceso bajo, Low entry, F 2000, F2000 - Series (48 t), Low Chassis Bus - Series, M 90, M 2000 L, M 2000 M, TGA)



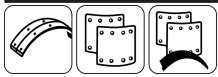
**MERCEDES-BENZ** (19 t - Series, 20 t - Series, 22 t - Series, ACTROS, ACTROS MP2 / MP3, AROCS, ATEGO, AXOR, AXOR 2, MK, NG - Series (30 t), NG, SK, ZETROS)

**STEYR** (S - Series)

WVA	Pcs.	W	iaL	drum ø	Number of holes	[o]	
19495	8	183.0	178,0	410,0	8	x	



Illustrations



**1949507**

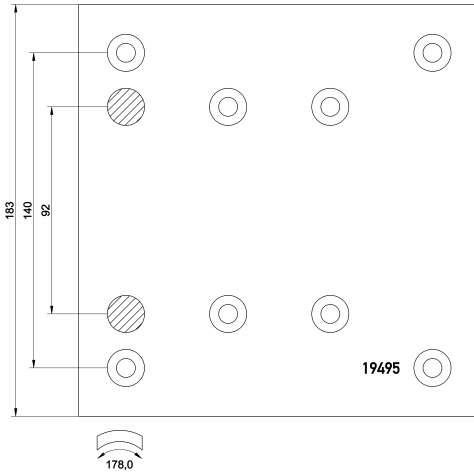
19495 1700 0 8 T012

**W 183.0**

**MERCEDES-BENZ** (19 t - Series, 20 t - Series, 22 t - Series, ACTROS, ACTROS MP2 / MP3, AROCS, ATEGO, AXOR, AXOR 2, MK, NG - Series (30 t), NG, SK, ZETROS)



WVA	Pcs.	W	iaL	drum ø	Number of holes	[ø]	
19495	8	183.0	178,0	410,0	8	x	



**1949511**

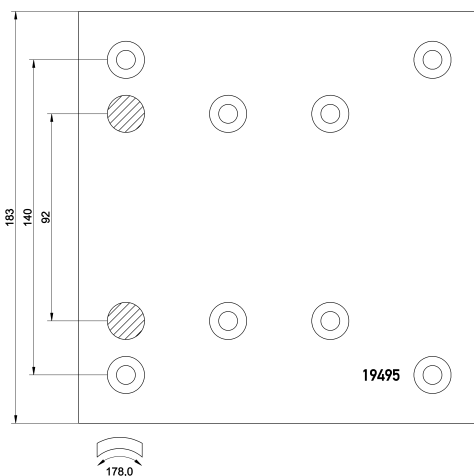
19495 1700 0 8 T020

**W 183.0**

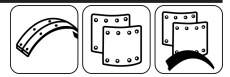
**MAN** (14 t - Series, 15 t - Series, 16 t - Series, 17 t - Series, 20/22 t - Series, 24 t - Series, 30 t - Series, 32 t - Series, 33 t - Series, 41 t - Series, E 2000, F 9, F 90, F 90 - Series (23 t), F 90 - Series (48 t), Véhicule à porteur remorqueur, F 90 Unterflur, Cab-over Trucks, de acceso bajo, Low entry, F 2000, F2000 - Series (48 t), Low Chassis Bus - Series, M 90, M 2000 L, M 2000 M, TGA)  
**STEYR** (S - Series)



WVA	Pcs.	W	iaL	drum ø	Number of holes	[ø]	
19495	8	183.0	178,0	410,0	8	x	



Illustrations



**1960408**

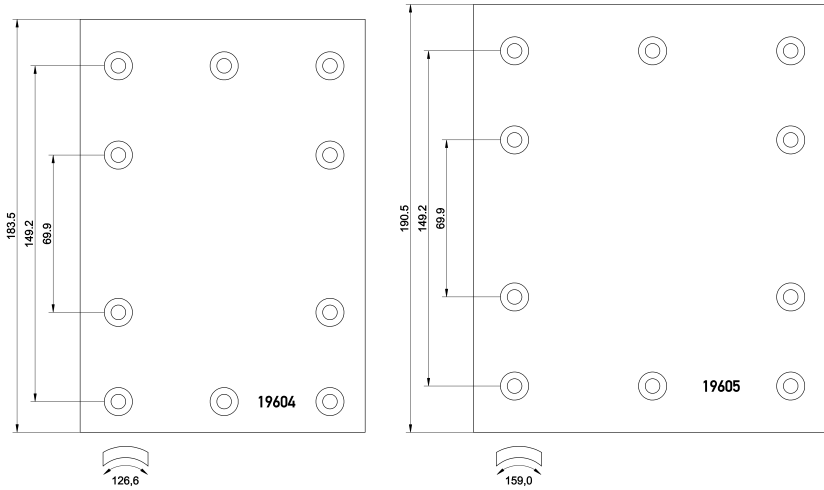
19604 1530 0 5 T099

**W 190.5**

FRUEHAUF (311,0x190,5)  
 LECINENA (311,0x190,5)  
 LECITRAILER (311,0x190,5)  
 ROCKWELL (311,0x190,5)  
 SPECIALCAR (311,0x190,0 (ROR 15"))



WVA	Pcs.	W	iaL	drum ø	Number of holes	[o]
19604	4	190.5	126,6	311,0	10	
19605	4	190.5	159,0	311,0	10	



**1907102**

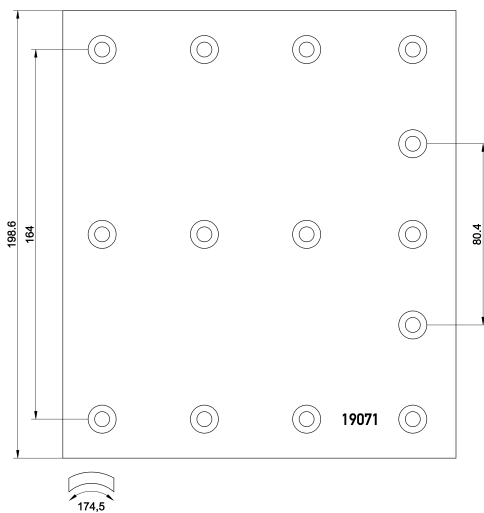
19071 1800 0 8 T088

**W 198.6**

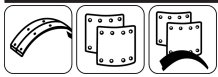
VOLVO (B 7 - Series, B 7, B 10 - Series, B 12 - Series)



WVA	Pcs.	W	iaL	drum ø	Number of holes	[o]
19071	8	198.6	174,5	410,0	14	



Illustrations



**1907109**

19071 1800 0 8 G115

**W 198.6**

**BMC** (FATIH, PROFESSIONAL)

**DENNIS** (Eagle)

**ERF** (EC 11-Series, EC-Series, E-Serie, E-Series)

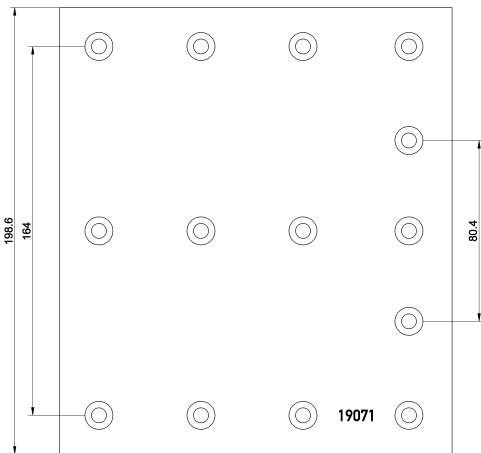
**SEDDON DIESEL** (Pacer, Strato (4-Axles), Strato R - Series, Strato TC - Series (3-Axles Rigids), Strato TC - Series (4-Axles))

**STEYR** (S - Series)

**VOLVO** (B 7 - Series, B 10 - Series, B 12 - Series, F 10, F 12, F 16, FH 12, FH 16, FL 7, FL 10, FL 12, FM 7, FM 10, FM 12, N 12 - Series, NH 12)



WVA	Pcs.	W	iaL	drum ø	Number of holes	[o]
19071	8	198.6	174,5	410,0	14	



**1992101**

19921 1930 0 8 T088

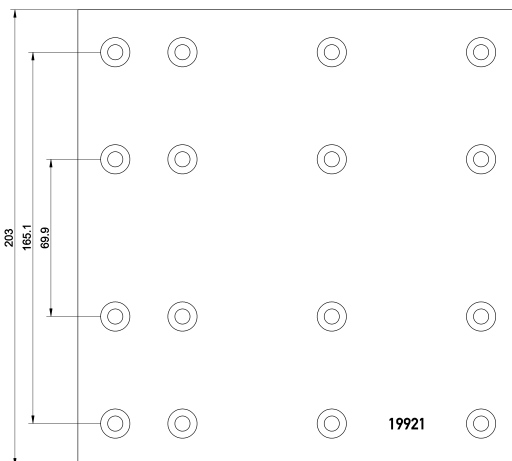
**W 199.0**

**FORD** (Cargo - Series)

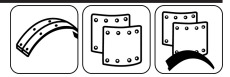
**LEYLAND-DAF** (80 - Series)



WVA	Pcs.	W	iaL	drum ø	Number of holes	[o]
19921	8	199.0	195,7	394,0	16	



Illustrations



**1975402**

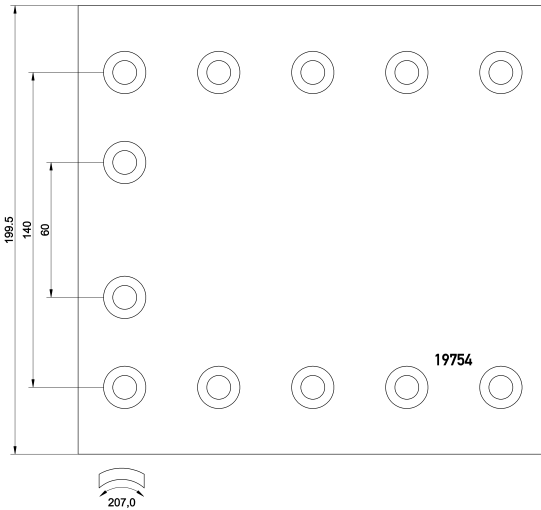
19754 1740 0 8 D7141

**W 199.5**

IVECO (370-Series)  
 TERBERG-BENSCHOP (410,0x200,0 (Perrot/Soma-Axle))  
 WABCO (Perrot Bremse) (410,0x200,0)



WVA	Pcs.	W	iaL	drum ø	Number of holes	[ø]
19754	8	199.5	207,0	410,0	12	



**1951508**

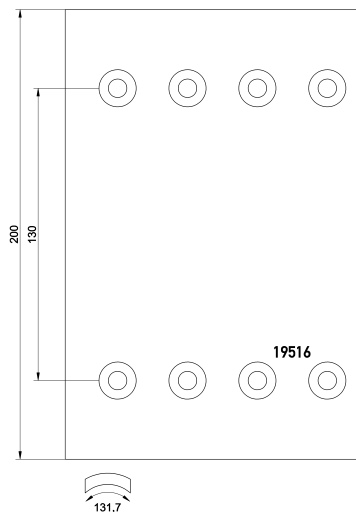
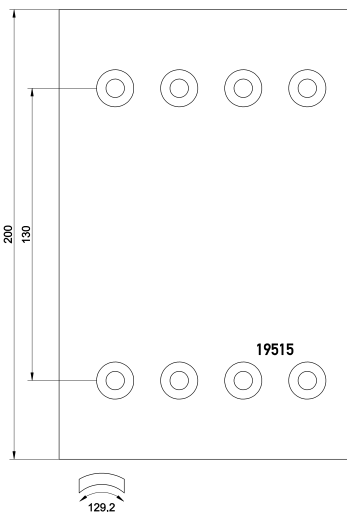
19515 1540 0 5 T013

**W 200.0**

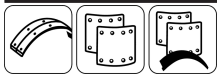
KAESSBOHRER (300,0x200,0)  
 LAG (300,0x200,0 (SAF-Axle))  
 SAF (300,0x200,0)



WVA	Pcs.	W	iaL	drum ø	Number of holes	[ø]
19515	4	200.0	129,2	300,0	8	
19516	4	200.0	131,7	300,0	8	



Illustrations



**1951512**

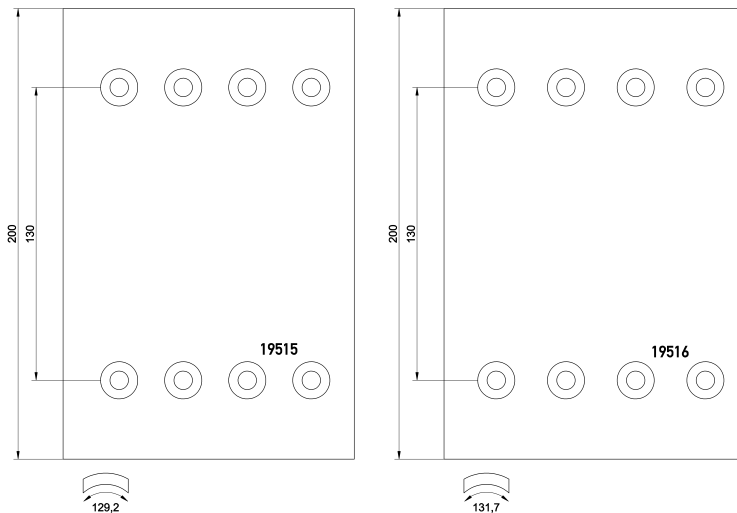
19515 1540 0 5 T099

**W 200.0**

**KAESSBOHRER** (300,0x200,0)  
**LAG** (300,0x200,0 (SAF-Axle))  
**SAF** (300,0x200,0)



WVA	Pcs.	W	iaL	drum ø	Number of holes	[o]	
19515	4	200.0	129,2	300,0	8		
19516	4	200.0	131,7	300,0	8		



**1956801**

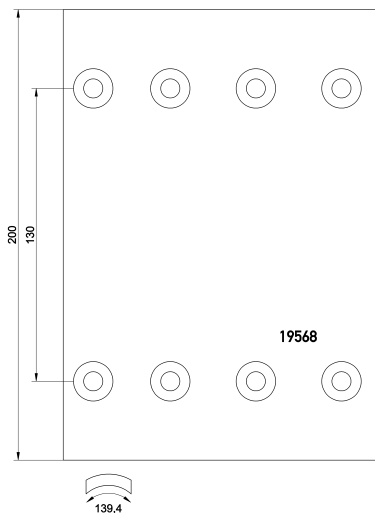
19568 1800 0 8 T013

**W 200.0**

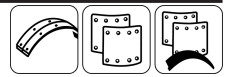
**KAESSBOHRER** (300,0x200,0)  
**WARSTEIN** (300,0x200,0)



WVA	Pcs.	W	iaL	drum ø	Number of holes	[o]	
19568	8	200.0	139,4	300,0	8		



Illustrations



**1910301**

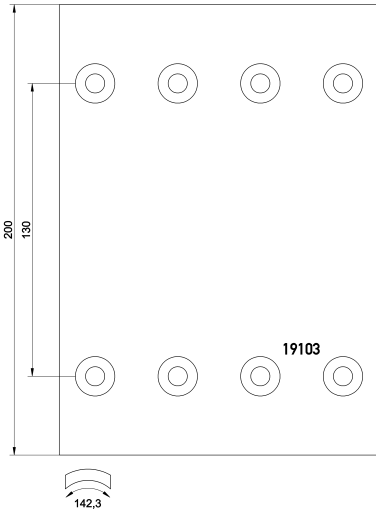
19103 1000 0 8 T013

**W 200.0**

BPW (300,0x200,0)  
 KAESSBOHRER (300,0x200,0)  
 MUELLER (Mitteltal) (300,0x200,0)  
 SAE (300,0x200,0)  
 SAF (300,0x200,0)  
 WARSTEIN (300,0x200,0)



WVA	Pcs.	W	iaL	drum ø	Number of holes	[o]
19103	8	200.0	142,3	300,0	8	



**1976207**

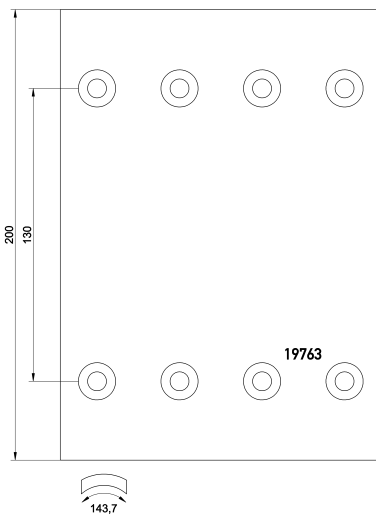
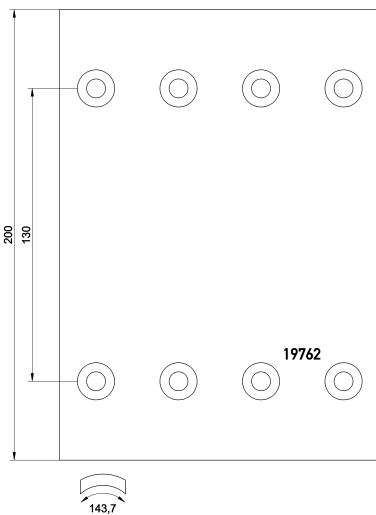
19762 1640 0 5 T090

**W 200.0**

SAE (305,0x200,0 S 3320)

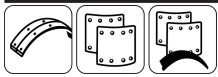


WVA	Pcs.	W	iaL	drum ø	Number of holes	[o]
19762	4	200.0	143,7	305,0	8	
19763	4	200.0	143,7	305,0	8	



Illustrations





**1976210**

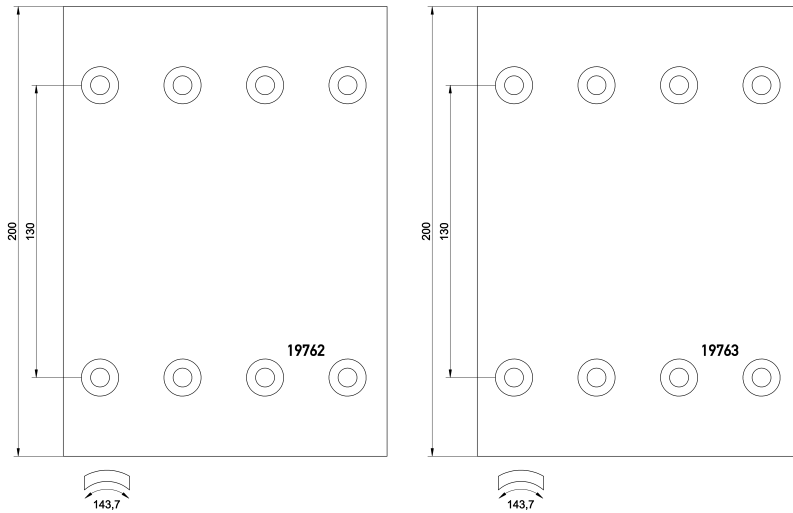
19762 1640 0 5 T099

**W 200.0**

SAE (305,0x200,0 S 3320)



WVA	Pcs.	W	iaL	drum ø	Number of holes	[o]
19762	4	200.0	143,7	305,0	8	
19763	4	200.0	143,7	305,0	8	



**1957422**

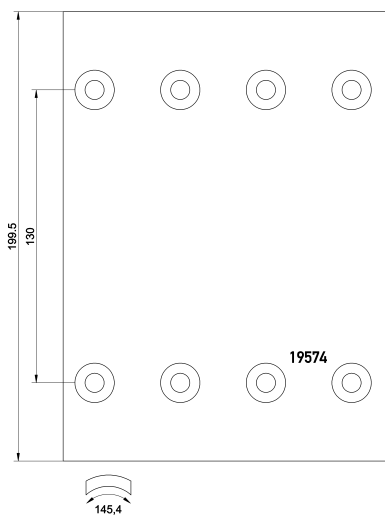
19574 1800 0 8 T099

**W 200.0**

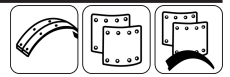
ACERBI (300,0x200,0 (BPW))  
 ANTEO (300,0x200,0 (BPW))  
 BPW (300,0x200,0)  
 CARDI (300,0x200,0)  
 KAESSBOHRER (300,0x200,0)  
 PIACENZA (300,0x200,0 (BPW))  
 ROLFO (300,0x200,0 (BPW))  
 WARSTEIN (300,0x200,0)  
 ZORZI (300,0x200,0 (BPW))



WVA	Pcs.	W	iaL	drum ø	Number of holes	[o]
19574	8	200.0	145,4	300,0	8	



Illustrations



**1957427**

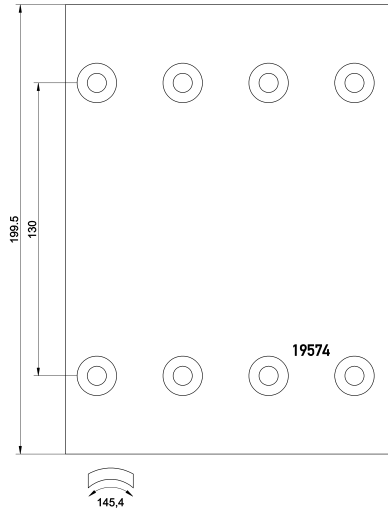
19574 1700 0 8 T090

**W 200.0**

**TRENKAMP & GEHLE (GIGANT)** (300x200)



WVA	Pcs.	W	iaL	drum ø	Number of holes	[o]	
19574	8	200.0	145,4	300,0	8		



**1957428**

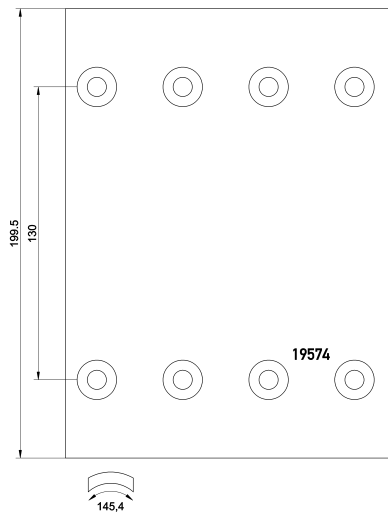
19574 1800 0 8 T090

**W 200.0**

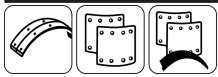
- ACERBI** (300,0x200,0 (BPW))
- ANTEO** (300,0x200,0 (BPW))
- BPW** (300,0x200,0)
- CARDI** (300,0x200,0)
- KAESSBOHRER** (300,0x200,0)
- PIACENZA** (300,0x200,0 (BPW))
- ROLFO** (300,0x200,0 (BPW))
- WARSTEIN** (300,0x200,0)
- ZORZI** (300,0x200,0 (BPW))



WVA	Pcs.	W	iaL	drum ø	Number of holes	[o]	
19574	8	200.0	145,4	300,0	8		



Illustrations



**1957431**

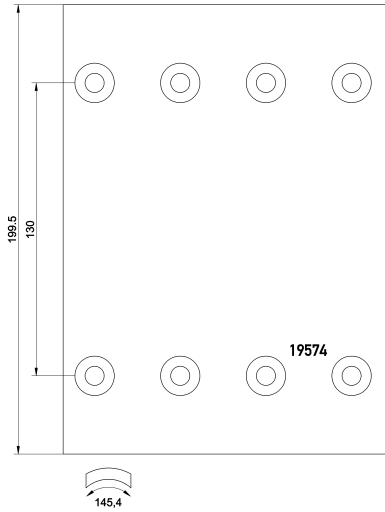
19574 1700 0 8 T099

**W 200.0**

**TRENKAMP & GEHLE (GIGANT)** (300x200)



WVA	Pcs.	W	iaL	drum ø	Number of holes	[ø]	
19574	8	200.0	145,4	300,0	8		



**1990210**

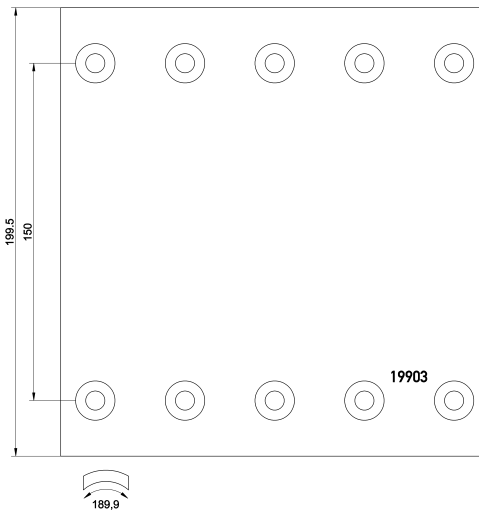
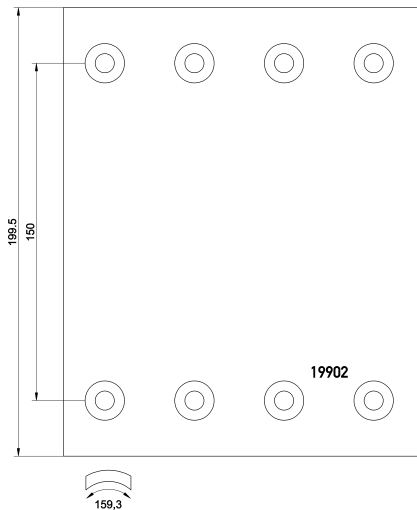
19902 1800 0 5 T090

**W 200.0**

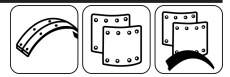
**BPW** (360,0x200,0)  
**GORICA** (360,0x200,0 (Jumbo))  
**WARSTEIN** (360,0x200,0)



WVA	Pcs.	W	iaL	drum ø	Number of holes	[ø]	
19902	4	200.0	159,3	360,0	8		
19903	4	200.0	189,9	360	10		



Illustrations



**1990217**

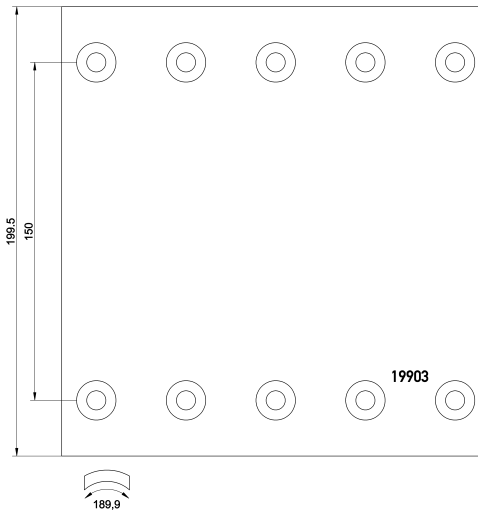
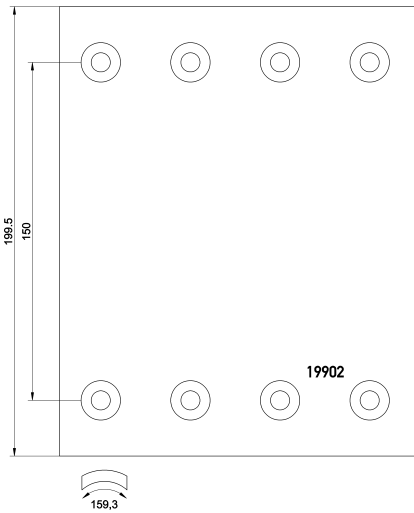
19902 1800 0 5 T099

**W 200.0**

BPW (360,0x200,0)  
 GORICA (360,0x200,0 (Jumbo))  
 WARSTEIN (360,0x200,0)



WVA	Pcs.	W	iaL	drum ø	Number of holes	[ø]
19902	4	200.0	159,3	360,0	8	
19903	4	200.0	189,9	360	10	



**1949005**

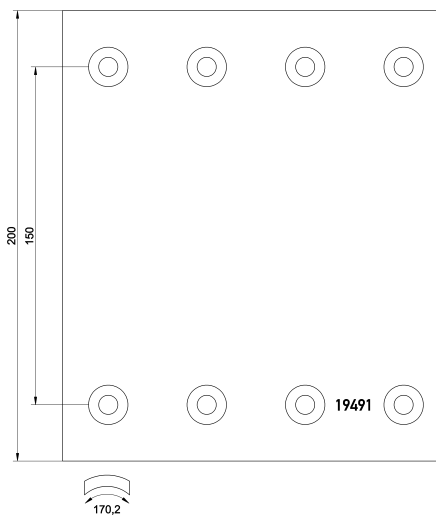
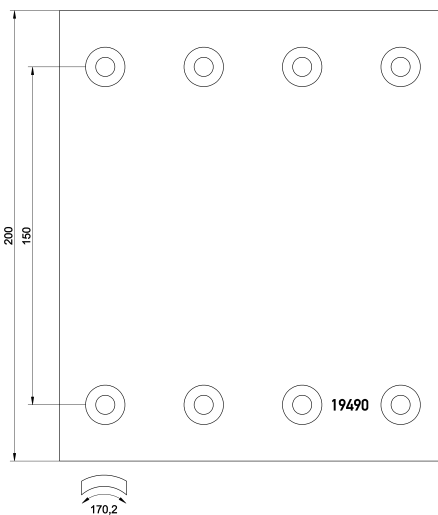
19490 2060 0 5 T090

**W 200.0**

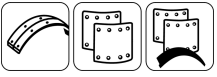
SAF (367,0x200,0 SNK-Brake)



WVA	Pcs.	W	iaL	drum ø	Number of holes	[ø]
19490	4	200.0	170,2	367,0	8	
19491	4	200.0	170,2	367,0	8	



Illustrations



**1950505**

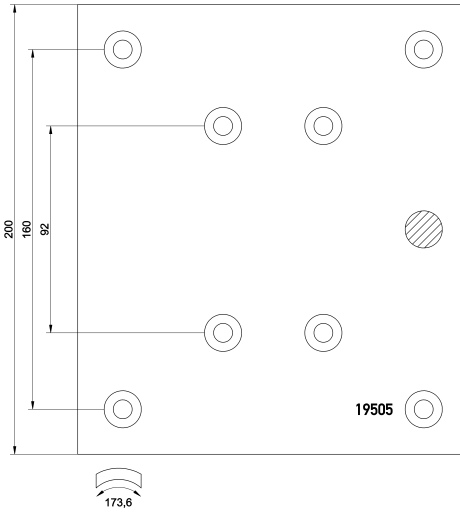
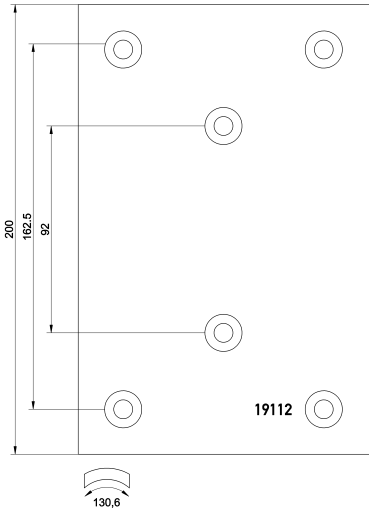
19505 1550 0 5 D7115

**W 200.0**

MERCEDES-BENZ (ATEGO, ATEGO 2, LK/LN2)



WVA	Pcs.	W	iaL	drum ø	Number of holes	[o]
19112	4	200.0	130,6	364,0	6	
19505	4	200.0	173,6	364,0	8	x



**1989208**

19892 1800 0 5 T099

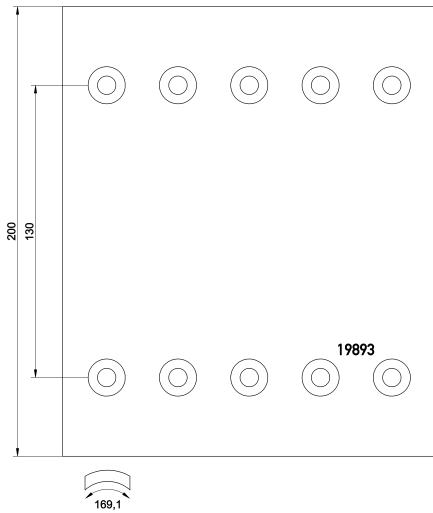
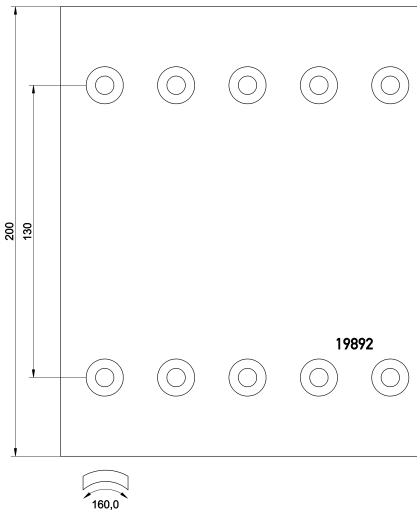
**W 200.0**

SAE (355,0x200,0 S 3520)

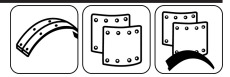
SAF (355,0x200,0)



WVA	Pcs.	W	iaL	drum ø	Number of holes	[o]
19892	4	200.0	160,0	355,0	10	
19893	4	200.0	169,1	355,0	10	



Illustrations



**1909437**

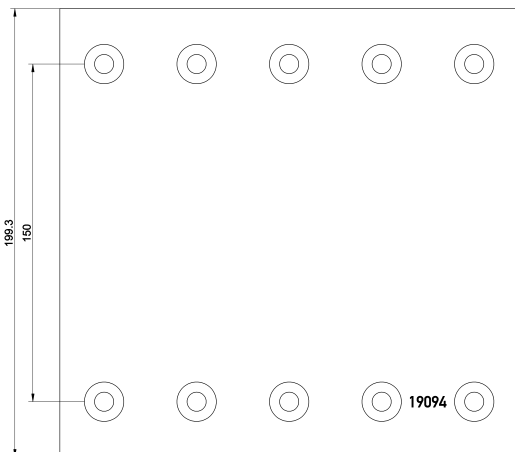
19094 1800 0 8 T099

**W 200.0**

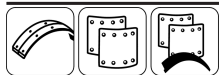
- ACERBI (420,0x200,0 (BPW))
- BATTAGLINO S.P.A. (420,0x200,0 (BPW))
- BPW (420,0x200,0)
- CALABRESE (420,0x200,0)
- CARDI (420,0x200,0)
- DAF (MB / SB - Series, SB - Series, SB)
- DIANA CAR (420,0x200,0 (BPW))
- DORSEY (420,0x200,0 (BPW-Axle))
- FRANCHIN (420,0x200,0 (BPW))
- FRUEHAUF (420,0x200,0)
- KAESSBOHRER (420,0x200,0)
- LAG (420,0x200,0 (BPW-Axle))
- LECINENA (420,0x200,0)
- LECITRAILER (420,0x200,0)
- MINERVA (420,0x200,0 (BPW))
- MISTRALL (420,0x200,0 (BPW))
- MOL (420,0x200,0 Essieu BPW)
- NUOVA O.M.T. (420,0x200,0 (BPW))
- OMEF (420,0x200,0 (BPW))
- PIACENZA (420,0x200,0 (BPW))
- SAE (420,0x200,0)
- SAF (420,0x200,0)
- WARSTEIN (420,0x200,0)
- ZORZI (420,0x200,0 (BPW))



VVA	Pcs.	W	iaL	drum ø	Number of holes	[o]	
19094	8	200.0	203,7	420,0	10		



Illustrations




**1909442**

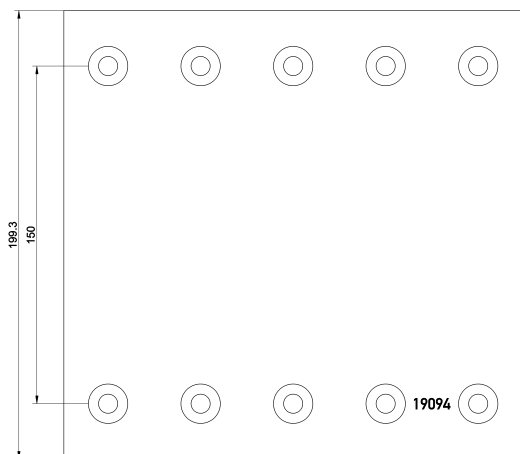
19094 1800 0 8 T090

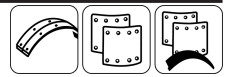
**W 200.0**

**ACERBI** (420,0x200,0 (BPW))  
**BATTAGLINO S.P.A.** (420,0x200,0 (BPW))  
**BPW** (420,0x200,0)  
**CALABRESE** (420,0x200,0)  
**CARDI** (420,0x200,0)  
**DAF** (MB / SB - Series, SB - Series, SB)  
**DIANA CAR** (420,0x200,0 (BPW))  
**DORSEY** (420,0x200,0 (BPW-Axle))  
**FRANCHIN** (420,0x200,0 (BPW))  
**FRUEHAUF** (420,0x200,0)  
**KAESSBOHRER** (420,0x200,0)  
**LAG** (420,0x200,0 (BPW-Axle))  
**LECINENA** (420,0x200,0)  
**LECITRAILER** (420,0x200,0)  
**MINERVA** (420,0x200,0 (BPW))  
**MISTRALL** (420,0x200,0 (BPW))  
**MOL** (420,0x200,0 Essieu BPW)  
**NUOVA O.M.T.** (420,0x200,0 (BPW))  
**OMEF** (420,0x200,0 (BPW))  
**PIACENZA** (420,0x200,0 (BPW))  
**SAE** (420,0x200,0)  
**SAF** (420,0x200,0)  
**WARSTEIN** (420,0x200,0)  
**ZORZI** (420,0x200,0 (BPW))



WVA	Pcs.	W	iaL	drum ø	Number of holes	[o]
19094	8	200.0	203,7	420,0	10	





**1919201**

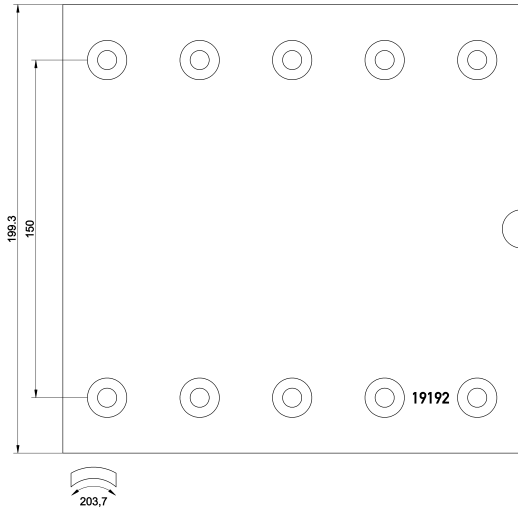
19192 1800 0 8 T090

**W 200.0**

BPW (420,0x200,0)



WVA	Pcs.	W	iaL	drum ø	Number of holes	[ø]	
19192	8	199.3	203,7	420,0	10		



**1916602**

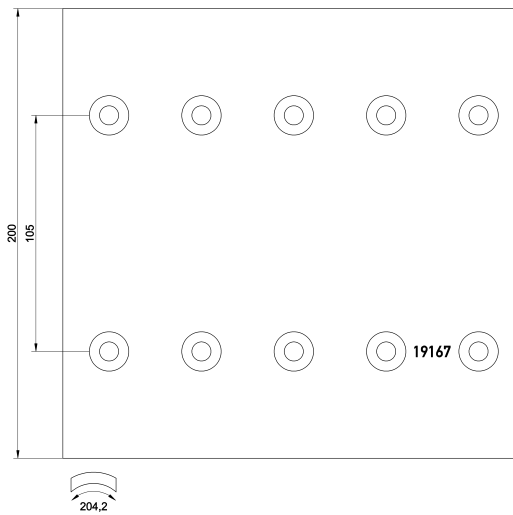
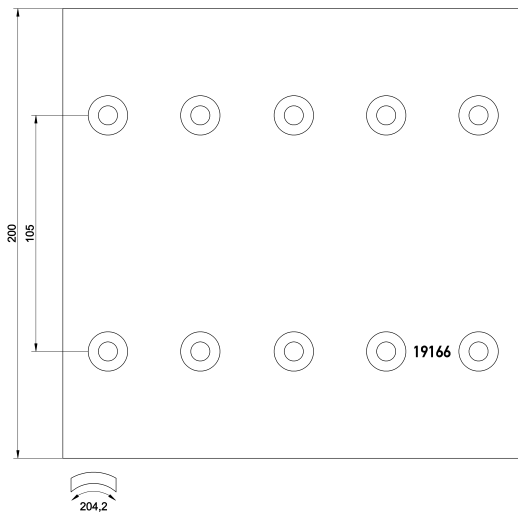
19166 1946 0 5 T013

**W 200.0**

KAESSBOHRER (400,0x200,0)

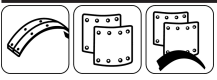


WVA	Pcs.	W	iaL	drum ø	Number of holes	[ø]	
19166	4	200.0	204,2	400,0	10		
19167	4	200.0	204,2	400,0	10		



Illustrations





**1916606**

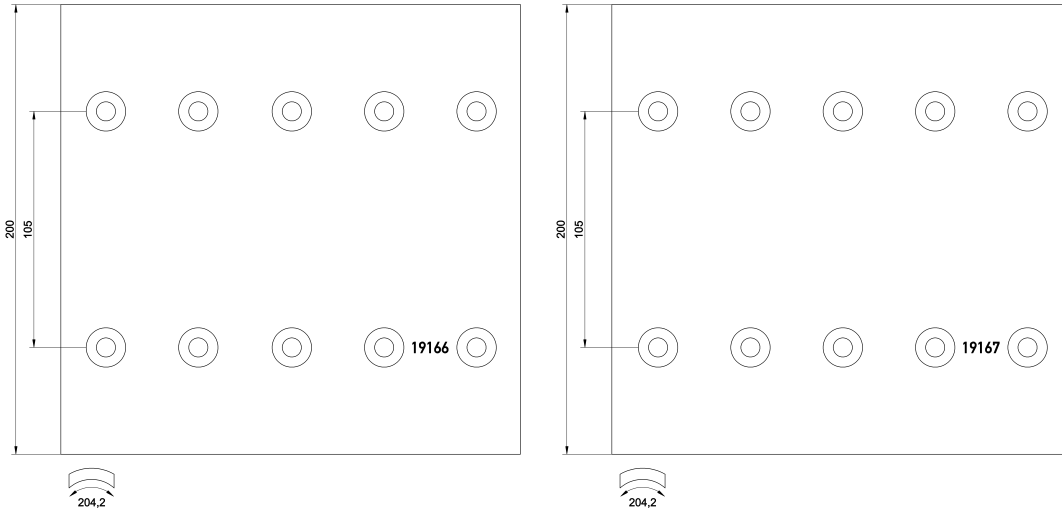
19166 1946 0 5 T099

**W 200.0**

**KAESSBOHRER (400,0x200,0)**



WVA	Pcs.	W	iaL	drum ø	Number of holes	[o]
19166	4	200.0	204,2	400,0	10	
19167	4	200.0	204,2	400,0	10	



**1996708**

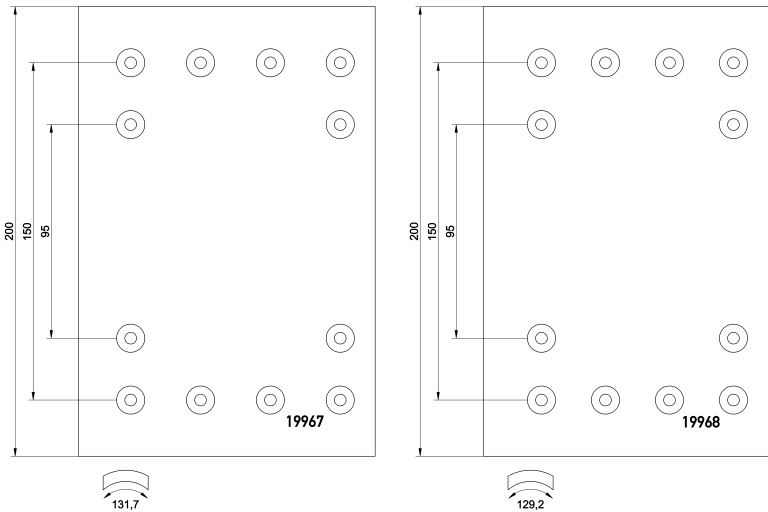
19967 1600 0 5 T099

**W 200.0**

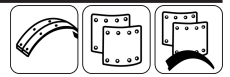
**TRAILOR (300,0x200,0)**



WVA	Pcs.	W	iaL	drum ø	Number of holes	[o]
19967	4	200.0	131,7	300,0	12	
19968	4	200.0	129,2	300,0	12	



Illustrations



**1990803**

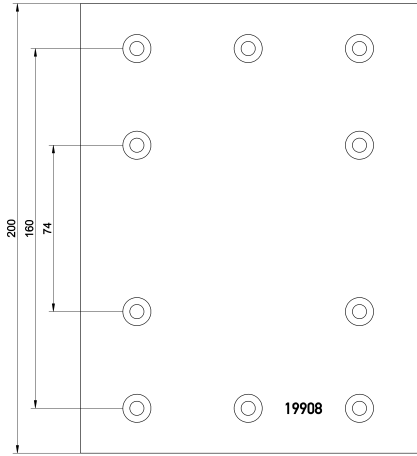
19908 1820 0 5 T088

**W 200.0**

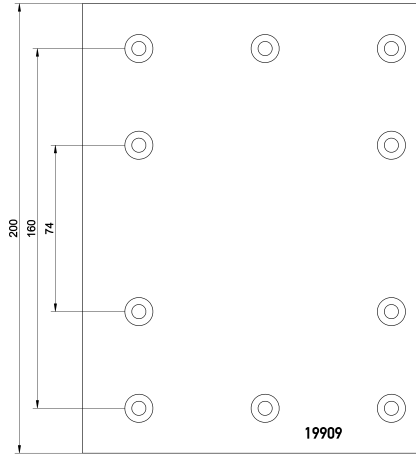
**RENAULT TRUCKS (D - Series)**  
**ROCKWELL (350,0x200,0)**



WVA	Pcs.	W	iaL	drum ø	Number of holes	[o]
19908	4	200.0	151,4	350,0	10	
19909	4	200.0	151,4	350,0	10	



151,4



151,4

**1971802**

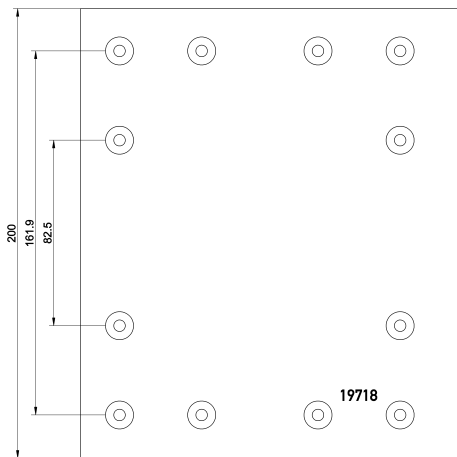
19718 1910 0 5 D7122

**W 200.0**

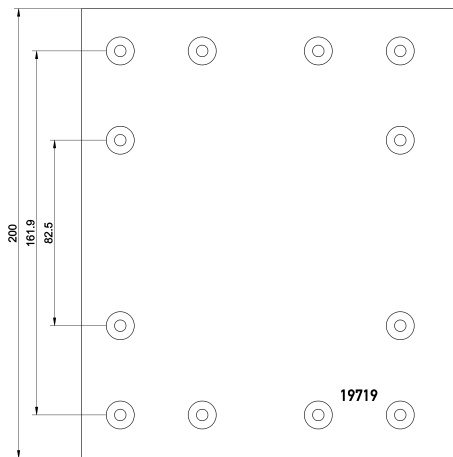
**FRUEHAUF (360,0x200,0)**  
**TRAILOR (360,0x200,0)**



WVA	Pcs.	W	iaL	drum ø	Number of holes	[o]
19718	4	200.0	169,1	360,0	12	
19719	4	200.0	169,1	360,0	12	

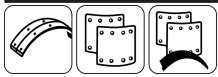


169,1



169,1

Illustrations



**1954201**

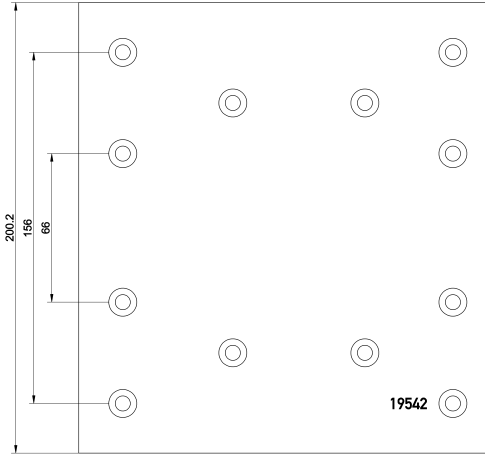
19542 1910 0 8 D7141

**W 200.0**

**LEYLAND-DAF** (80 - Series)  
**VOLVO** (FL 6, FS 7)



WVA	Pcs.	W	iaL	drum ø	Number of holes	[o]
19542	8	200.0	182,5	381,0	12	



**1955301**

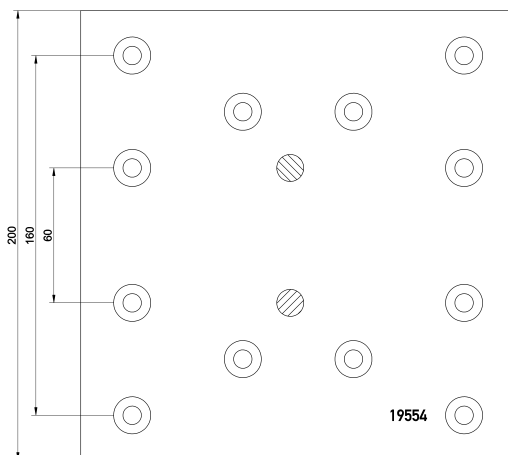
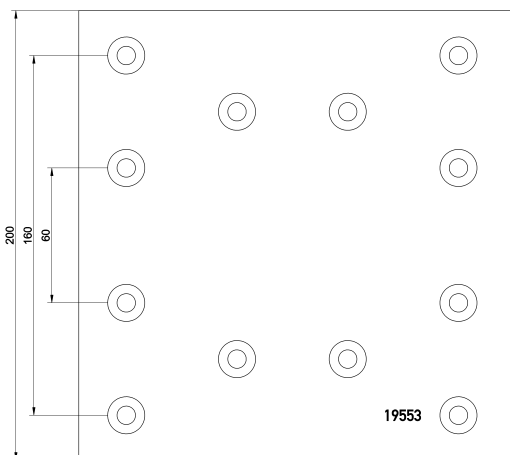
19553 2100 0 5 D7141

**W 200.0**

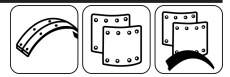
**ERF** (EC 11-Series, EC-Series)  
**IVECO** (EuroStar, EuroTech MP, EuroTrakker)  
**ROCKWELL** (410,0x200,0)



WVA	Pcs.	W	iaL	drum ø	Number of holes	[o]
19553	6	200.0	193,7	410,0	12	
19554	2	200.0	195,2	410,0	12	x



Illustrations



1911602

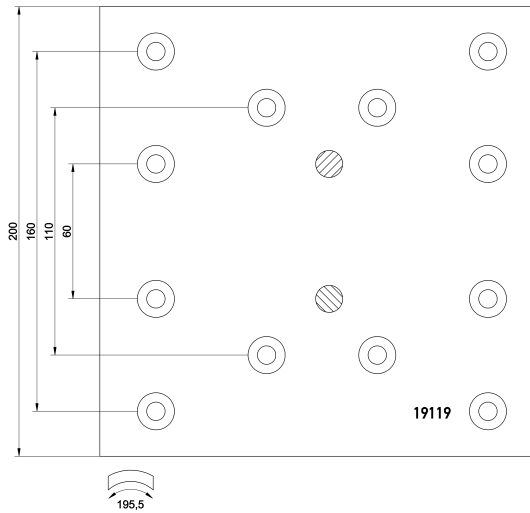
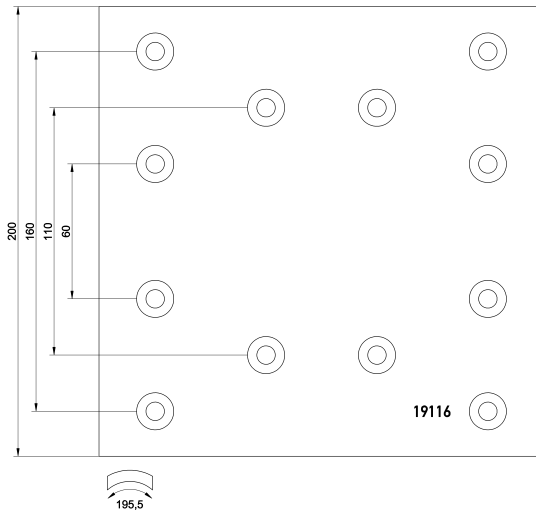
19116 2100 0 5 D7151

W 200.0

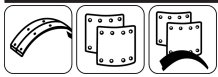
IVECO (EuroTrakker, Trakker)



WVA	Pcs.	W	iaL	drum ø	Number of holes	[ø]	
19116	4	200.0	195,5	410,0	12		
19119	4	200.0	195,5	410,0	12	x	



Illustrations



**1971601**

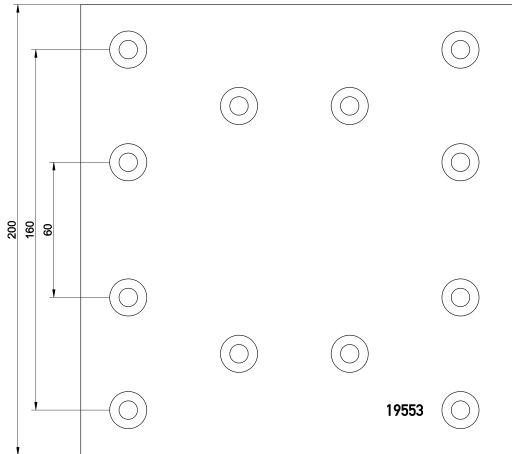
19716 2100 0 5 T088

**W 200.0**

ERF (EC 11-Series, EC-Series)  
 IVECO (EuroStar, EuroTech MH, EuroTech MP, EuroTrakker)  
 ROCKWELL (410,0x200,0)



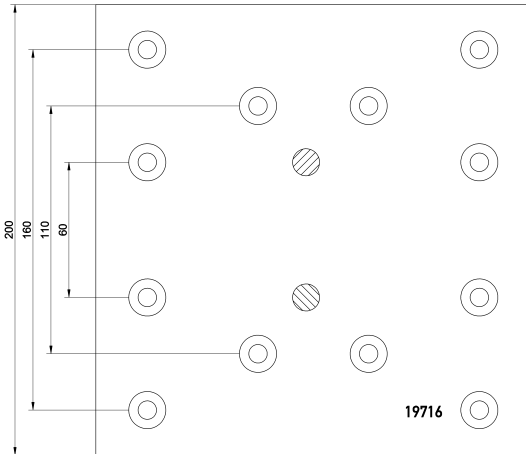
WVA	Pcs.	W	iaL	drum ø	Number of holes	[o]
19553	4	200.0	193,7	410,0	12	
19716	2	200.0	195,5	410,0	12	x
19717	2	200.0	195,5	410,0	12	



19553



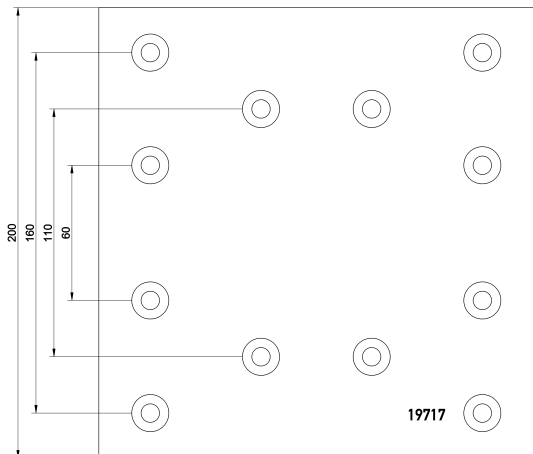
193,7



19716



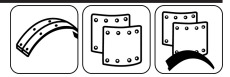
195,5



19717



195,5



**1971612**

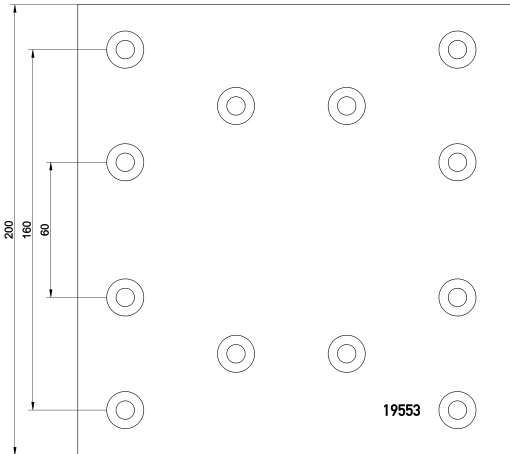
19716 2100 0 5 D7141

**W 200.0**

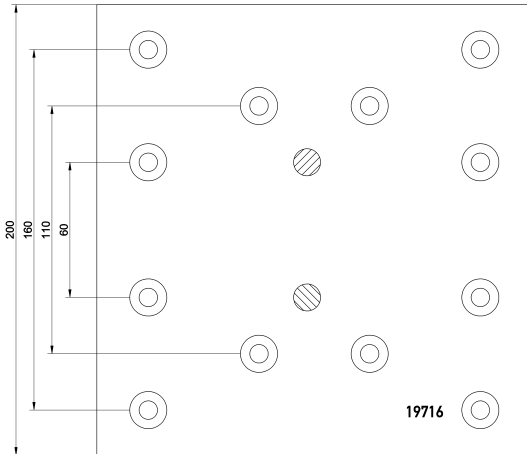
ERF (EC 11-Series, EC-Series)  
 IVECO (EuroStar, EuroTech MH, EuroTech MP, EuroTrakker)  
 ROCKWELL (410,0x200,0)



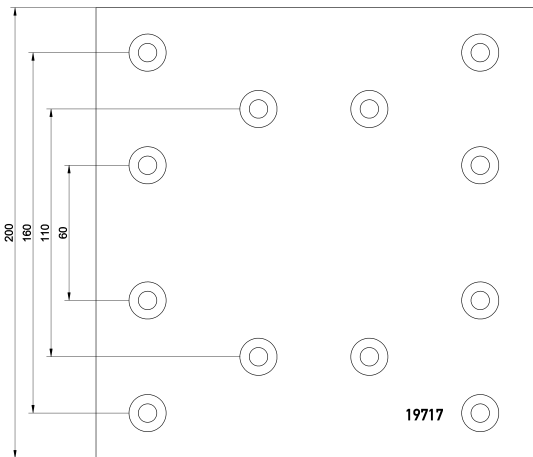
WVA	Pcs.	W	iaL	drum ø	Number of holes	[ø]
19553	4	200.0	193,7	410,0	12	
19716	2	200.0	195,5	410,0	12	x
19717	2	200.0	195,5	410,0	12	



193,7

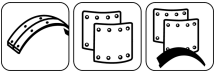


195,5



195,5

Illustrations



**1978610**

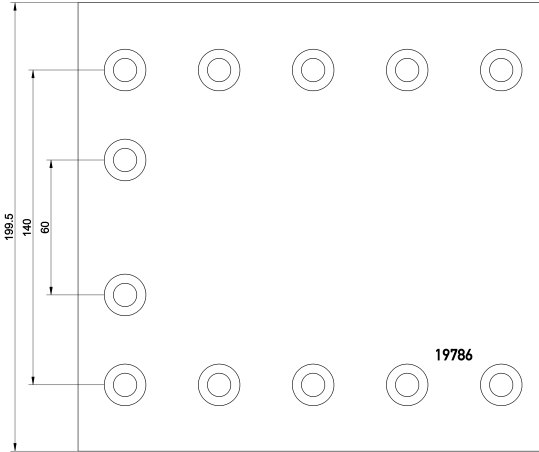
19786 1780 0 8 D7141

**W 200.0**

IVECO (370 - Series, 400 - Series, 480 / 490 / 580 - Series, Magirus - Bus)  
 VAN HOOL (309, A 420, A 440)



WVA	Pcs.	W	iaL	drum ø	Number of holes	[o]
19786	8	200.0	207,2	410,0	10	



**1978611**

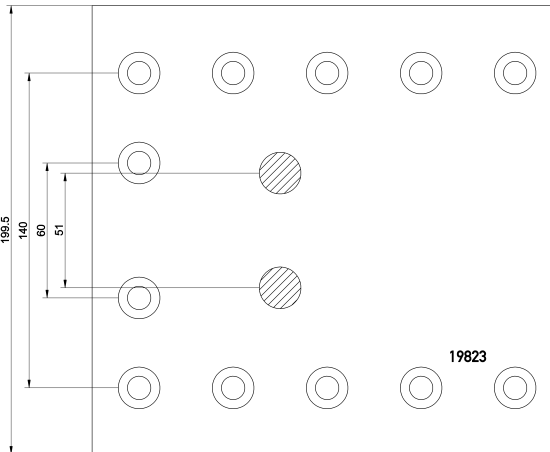
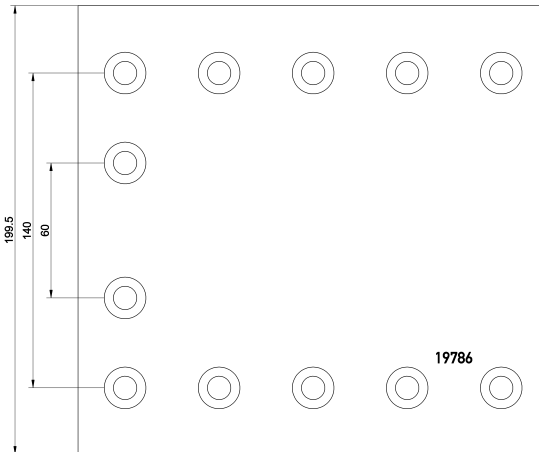
19786 1860 0 5 D7141

**W 200.0**

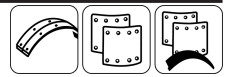
IVECO (370 - Series, 400 - Series, 480 / 490 / 580 - Series, Magirus - Bus)  
 VAN HOOL (309, A 420, A 440)



WVA	Pcs.	W	iaL	drum ø	Number of holes	[o]
19786	6	200.0	207,2	410,0	10	
19823	2	200.0	207,2	410,0	14	x



Illustrations



**1934302**

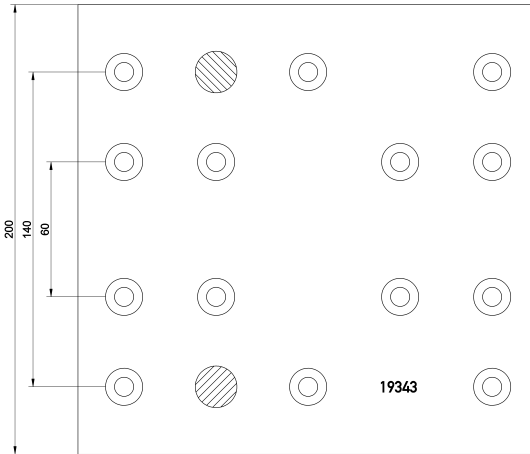
19343 2050 0 8 T088

**W 200.0**

IVECO (EuroStar, EuroTech MH, EuroTech MP, EuroTrakker)  
 WABCO (Perrot Bremse) (410,0x200,0)



VWA	Pcs.	W	iaL	drum ø	Number of holes	[o]	
19343	8	200.0	202,7	410,0	14	x	



**1934307**

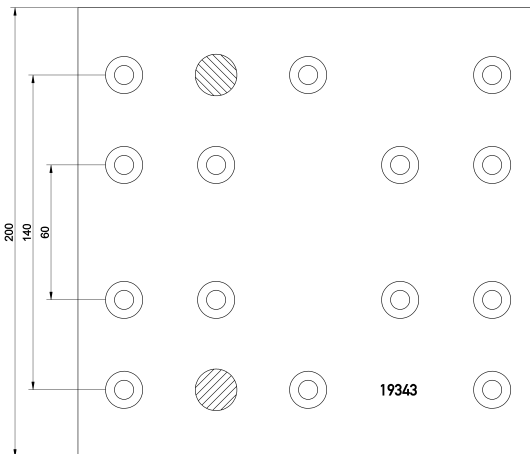
19343 2050 0 8 D7141

**W 200.0**

IVECO (EuroStar, EuroTech MH, EuroTech MP, EuroTrakker)  
 WABCO (Perrot Bremse) (410,0x200,0)

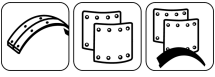


VWA	Pcs.	W	iaL	drum ø	Number of holes	[o]	
19343	8	200.0	202,7	410,0	14	x	



Illustrations





**1906301**

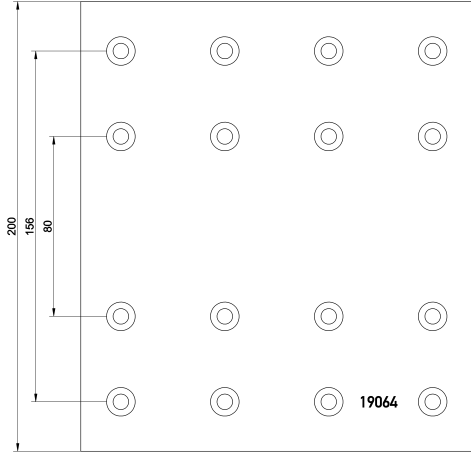
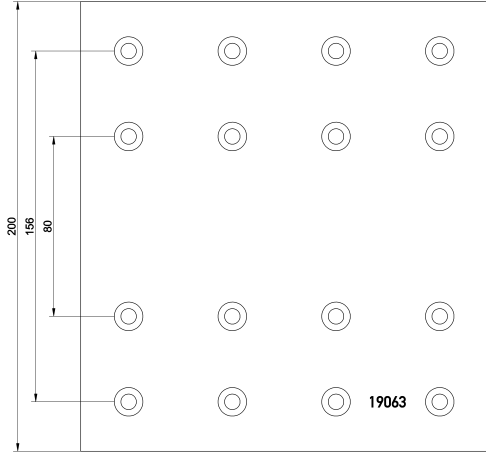
19063 2070 0 5 G203

**W 200.0**

DAF (65, 65 CF, 75, 75 CF, 85, 85 CF, 95, 95 XF, CF 65, F 2300, F 2700, F 2900, SB - Series, TB - Series)



WVA	Pcs.	W	iaL	drum ø	Number of holes	[ø]
19063	4	200.0	180,9	420,0	16	
19064	4	200.0	177,3	420,0	16	



**1906303**

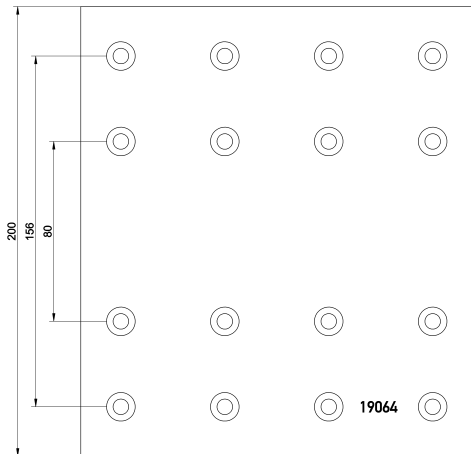
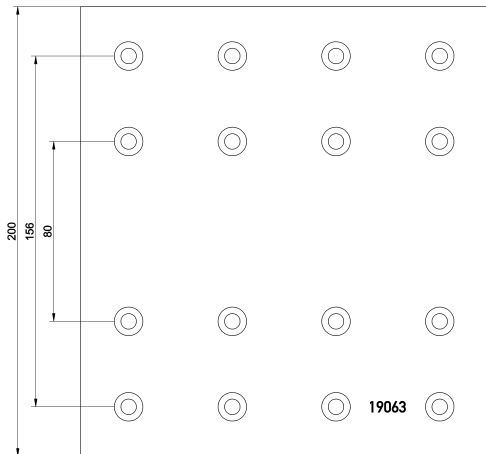
19063 2070 0 5 T088

**W 200.0**

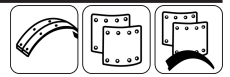
DAF (65, 65 CF, 75, 75 CF, 85, 85 CF, 95, 95 XF, CF 65, F 2300, F 2700, F 2900, SB - Series, TB - Series)



WVA	Pcs.	W	iaL	drum ø	Number of holes	[ø]
19063	4	200.0	180,9	420,0	16	
19064	4	200.0	177,3	420,0	16	



Illustrations



**1989002**

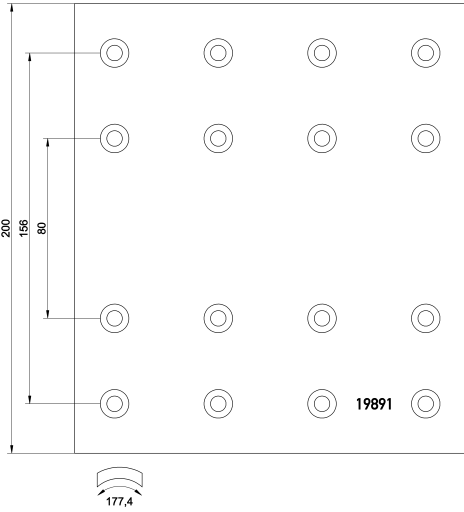
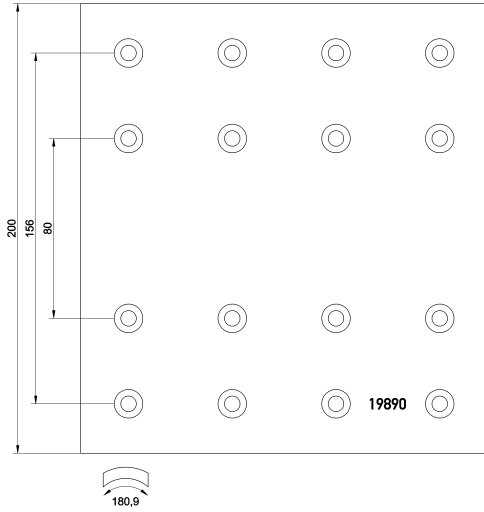
19890 1850 0 5 T088

**W 200.0**

BOVA (Futura, Futura (2-Axles))  
DAF (95, F 3200, F 3600, SB - Series)



WVA	Pcs.	W	iaL	drum ø	Number of holes	[o]
19890	4	200.0	180,9	420,0	16	
19891	4	200.0	177,4	420,0	16	



**1989007**

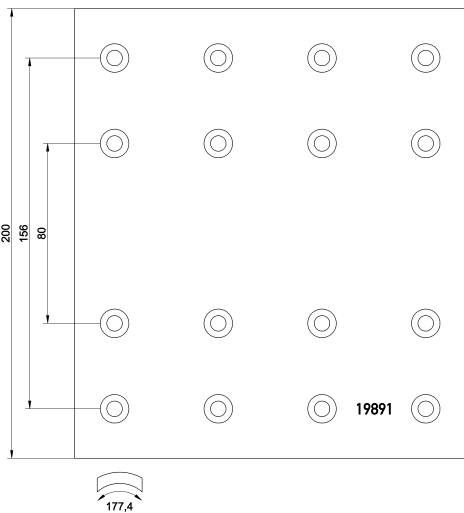
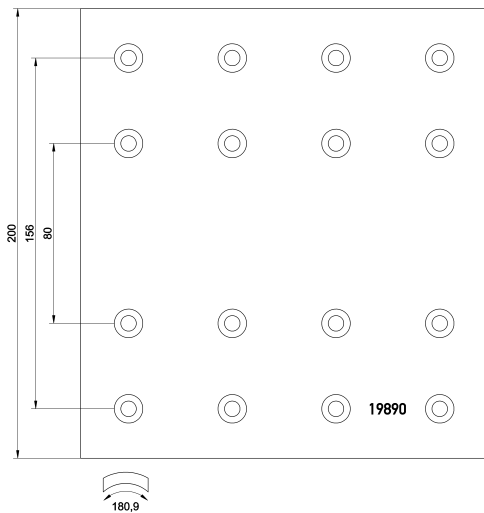
19890 1850 0 5 G203

**W 200.0**

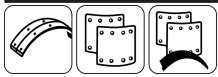
BOVA (Futura, Futura (2-Axles))  
DAF (95, F 3200, F 3600, SB - Series)



WVA	Pcs.	W	iaL	drum ø	Number of holes	[o]
19890	4	200.0	180,9	420,0	16	
19891	4	200.0	177,4	420,0	16	



Illustrations



**1909101**

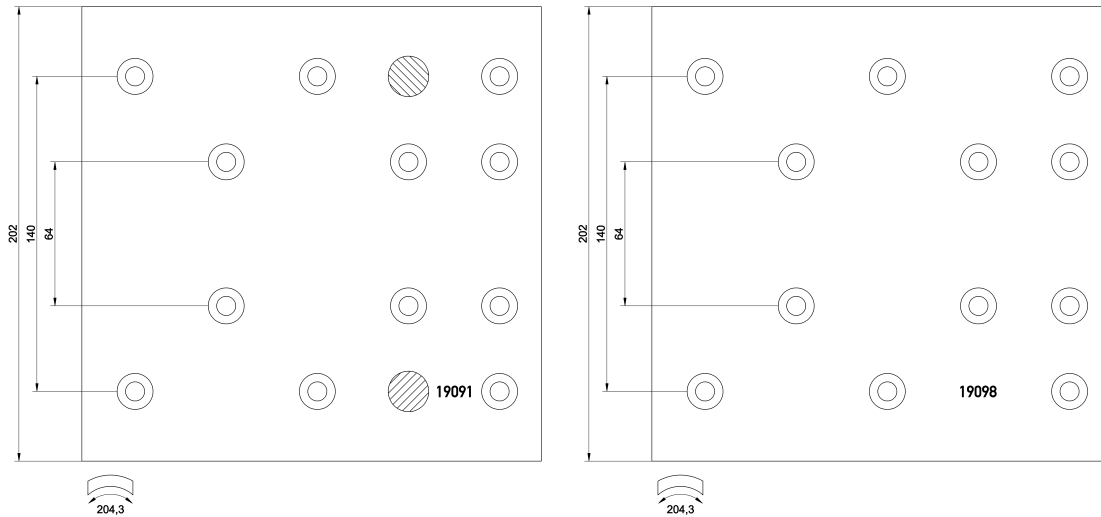
19091 2180 0 5 T088

**W 202.0**

IVECO (EuroStar, EuroTech MH, EuroTech MP)



WVA	Pcs.	W	iaL	drum ø	Number of holes	[o]
19091	2	202.0	204,3	410,0	12	x
19098	6	202.0	204,3	410,0	12	



**1909102**

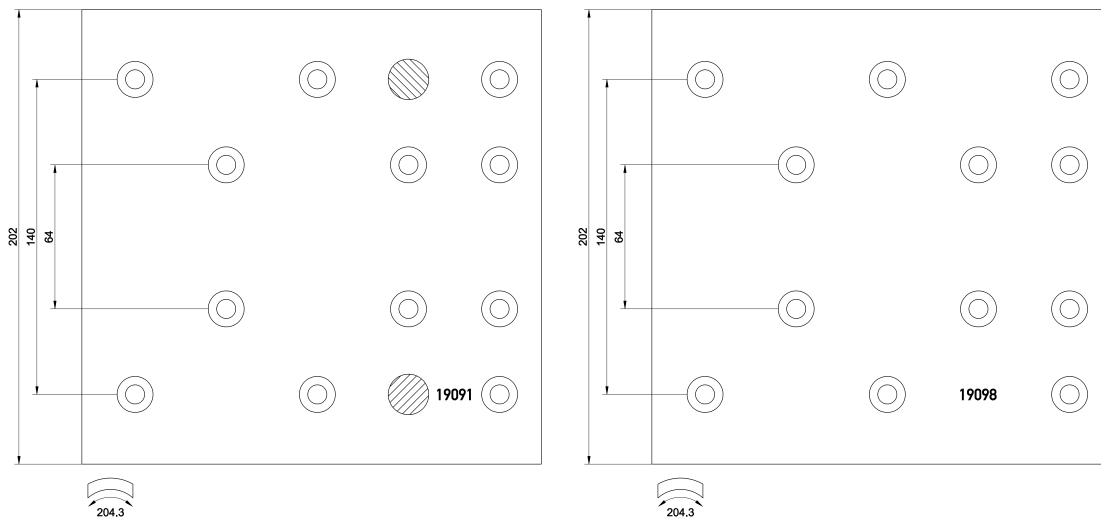
19091 2180 0 5 D7141

**W 202.0**

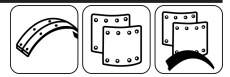
IVECO (EuroStar, EuroTech MH, EuroTech MP)



WVA	Pcs.	W	iaL	drum ø	Number of holes	[o]
19091	2	202.0	204,3	410,0	12	x
19098	6	202.0	204,3	410,0	12	



Illustrations



**1947706**

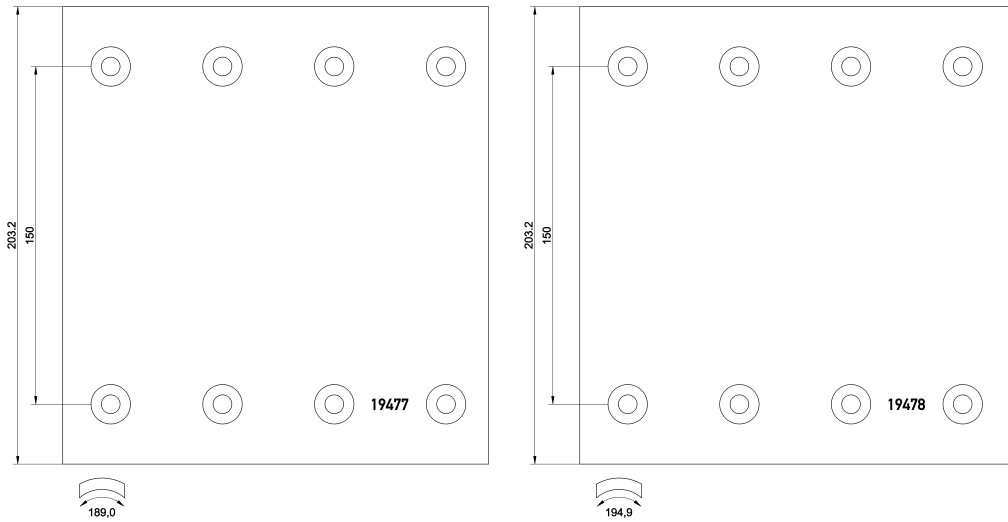
19477 2050 0 5 T099

**W 203.0**

SAF (420,0x200,0 SNK-Brake (SKRS 9042))



WVA	Pcs.	W	iaL	drum ø	Number of holes	[o]	
19477	4	203.0	189,0	420,0	8		
19478	4	203.0	194,9	420,0	8		



**1947708**

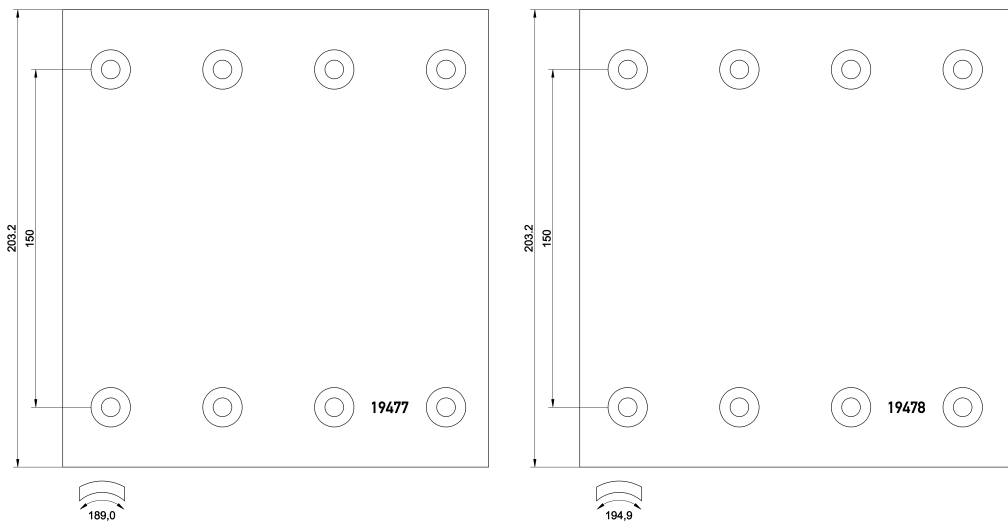
19477 2050 0 5 T0100

**W 203.0**

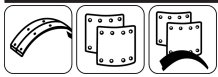
SAF (420,0x200,0 SNK-Brake (SKRS 9042))



WVA	Pcs.	W	iaL	drum ø	Number of holes	[o]	
19477	4	203.0	189,0	420,0	8		
19478	4	203.0	194,9	420,0	8		



Illustrations



**1986201**

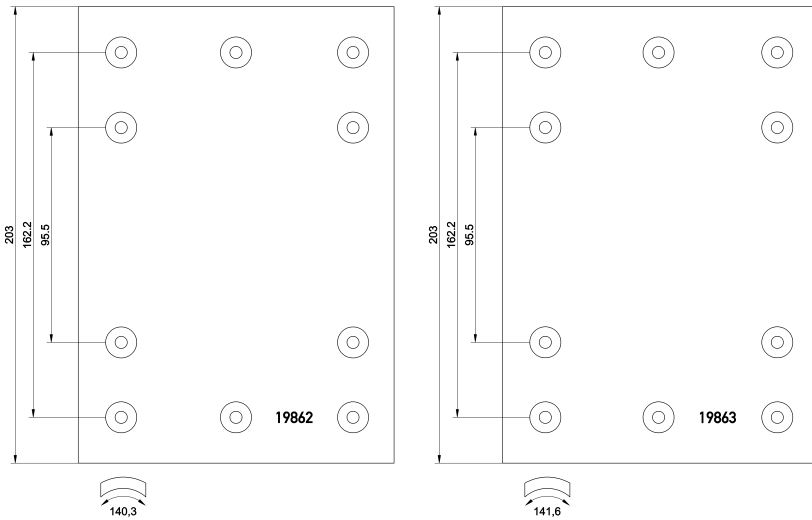
19862 1890 0 5 T099

**W 203.0**

FRUEHAUF (311,0x203,0)



WVA	Pcs.	W	iaL	drum ø	Number of holes	[o]
19862	4	203.0	140,3	308,0	10	
19863	4	203.0	141,6	308,0	10	



**1939302**

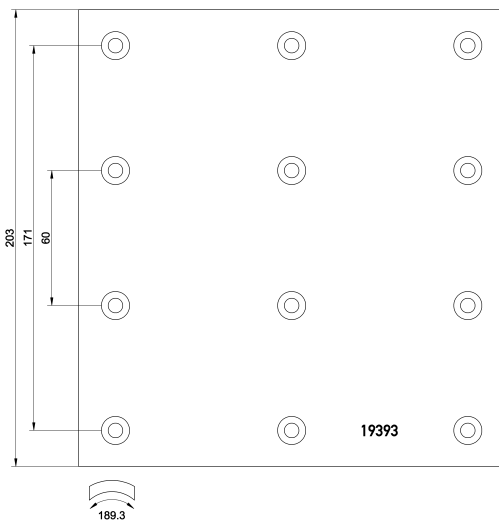
19393 1900 0 8 T088

**W 203.0**

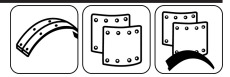
SCANIA (Serie 2, 2 - series, 413,0x203,0)



WVA	Pcs.	W	iaL	drum ø	Number of holes	[o]
19393	8	203.0	189,3	413,0	12	



Illustrations



**1939308**

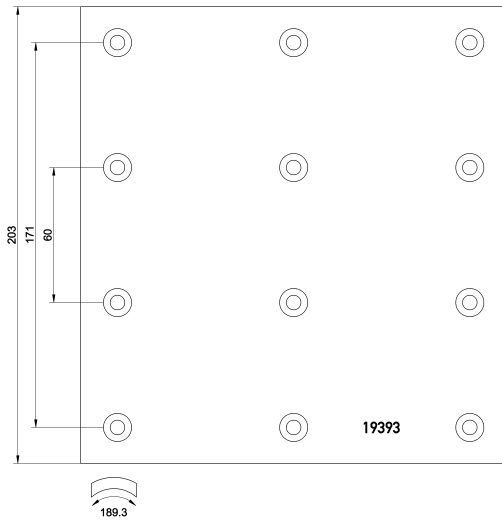
19393 1900 0 8 G115

**W 203.0**

SCANIA (Serie 2, 2 - series, 413,0x203,0)



WVA	Pcs.	W	iaL	drum ø	Number of holes	[ø]	
19393	8	203.0	189,3	413,0	12		



**1956202**

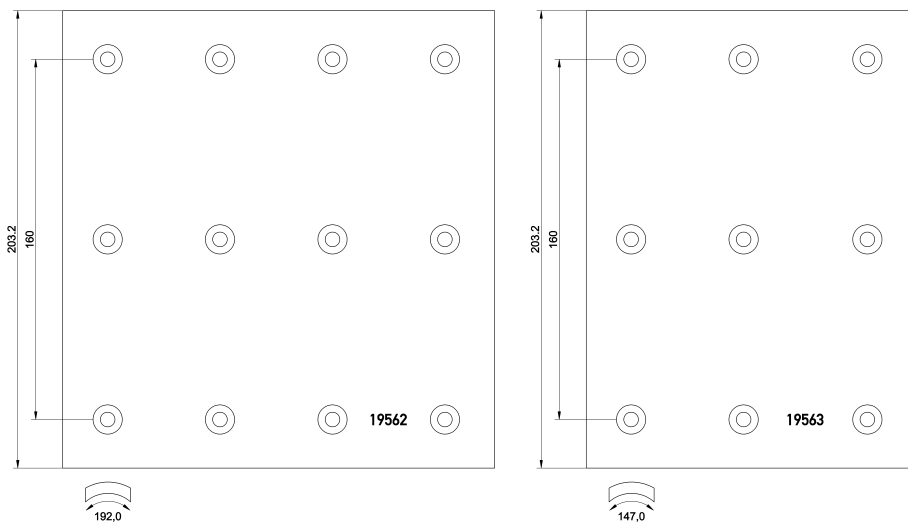
19562 1900 0 5 T088

**W 203.0**

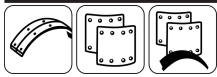
VOLVO (B 7 - Series, B 9 - Series, B 10 - Series, B 10, N 7, N 10)



WVA	Pcs.	W	iaL	drum ø	Number of holes	[ø]	
19562	4	203.0	192,0	394,0	12		
19563	4	203.0	147,0	394,0	9		



Illustrations



**1955708**

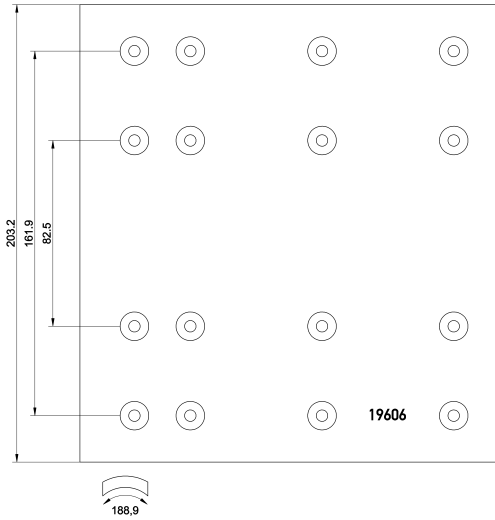
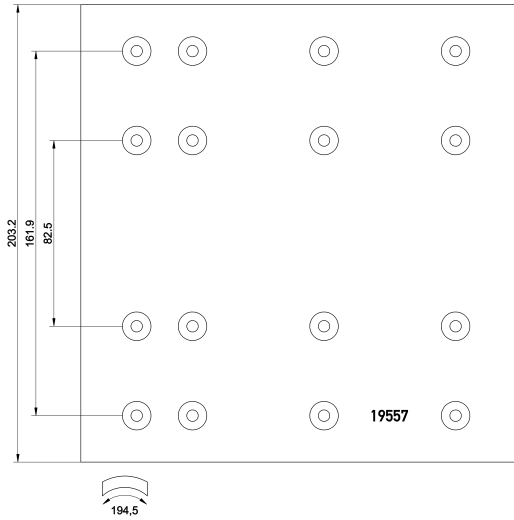
19557 1900 0 5 T090

**W 203.0**

FODEN TRUCKS (ALPHA)  
 FRUEHAUF (419,0x203,2 (SMB C 1))  
 TRAILOR (419,0x203,0 (SMB C 1))



WVA	Pcs.	W	iaL	drum ø	Number of holes	[o]
19557	4	203.0	194,5	419,0	16	
19606	4	203.0	188,9	419,0	16	



**1955713**

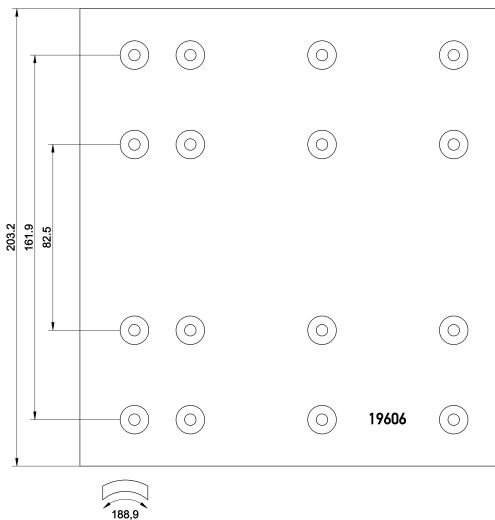
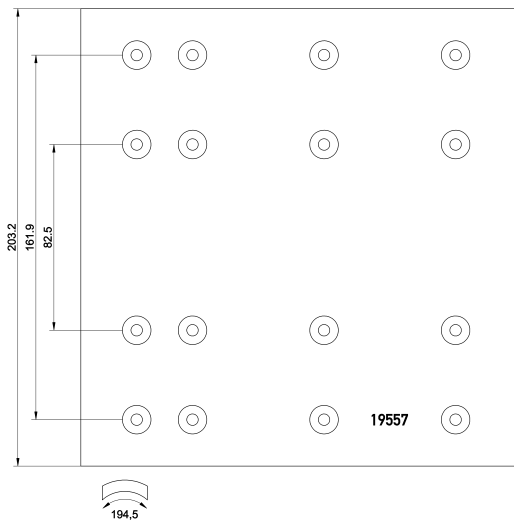
19557 1900 0 5 T099

**W 203.0**

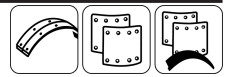
FODEN TRUCKS (ALPHA)  
 FRUEHAUF (419,0x203,2 (SMB C 1))  
 TRAILOR (419,0x203,0 (SMB C 1))



WVA	Pcs.	W	iaL	drum ø	Number of holes	[o]
19557	4	203.0	194,5	419,0	16	
19606	4	203.0	188,9	419,0	16	



Illustrations



**1993201**

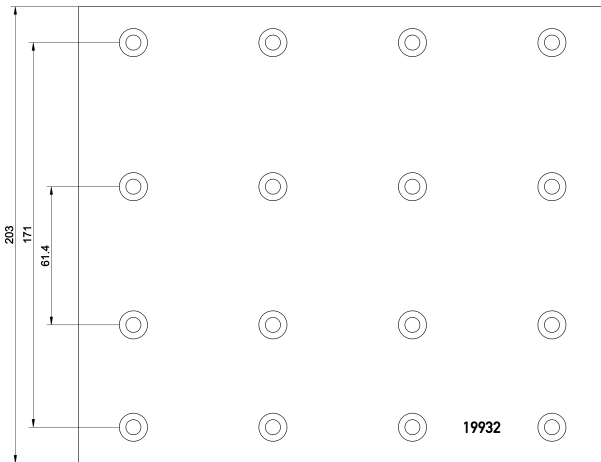
19932 1900 0 4 T088

**W 203.0**

SCANIA (3 - series, Serie 3, 3 - series bus, Bus Serie 3, Serie 4, 4 - series, 413,0x203,0)



WVA	Pcs.	W	iaL	drum ø	Number of holes	[ø]	
19932	4	203.0	235,0	413,0	16		



**1993204**

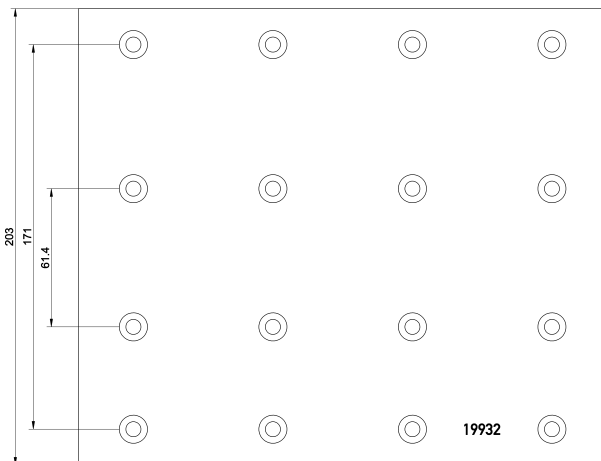
19932 1900 0 4 G115

**W 203.0**

SCANIA (3 - series, Serie 3, 3 - series bus, Bus Serie 3, Serie 4, 4 - series, 413,0x203,0)

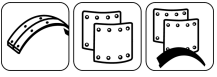


WVA	Pcs.	W	iaL	drum ø	Number of holes	[ø]	
19932	4	203.0	235,0	413,0	16		



Illustrations





**1960801**

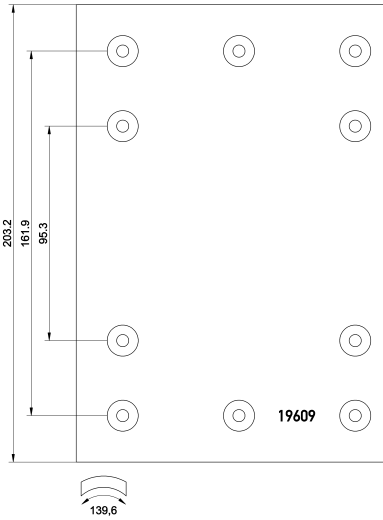
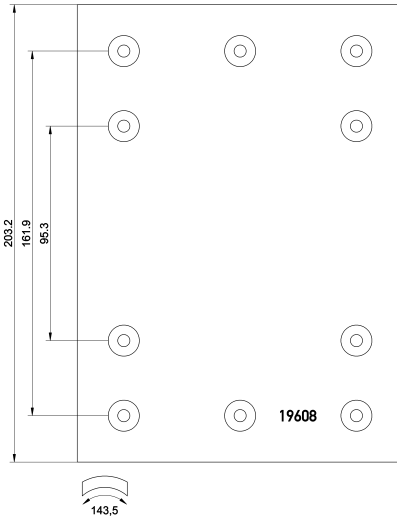
19608 1890 0 5 T099

**W 203.2**

FRUEHAUF (311,0x203,0 (Propar P 15 A-75))



WVA	Pcs.	W	iaL	drum ø	Number of holes	[o]
19608	4	203.2	143,5	311	10	
19609	4	203.2	139,6	311	10	



**1936605**

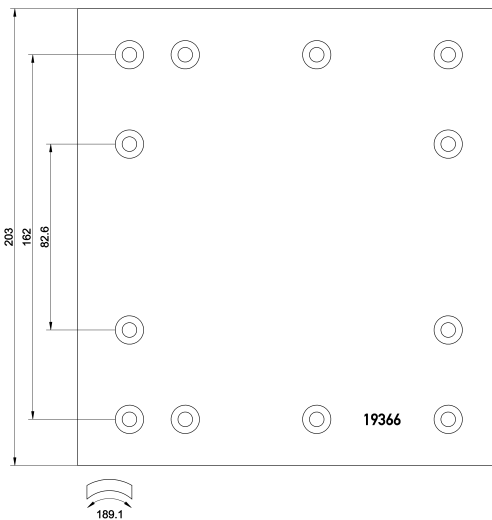
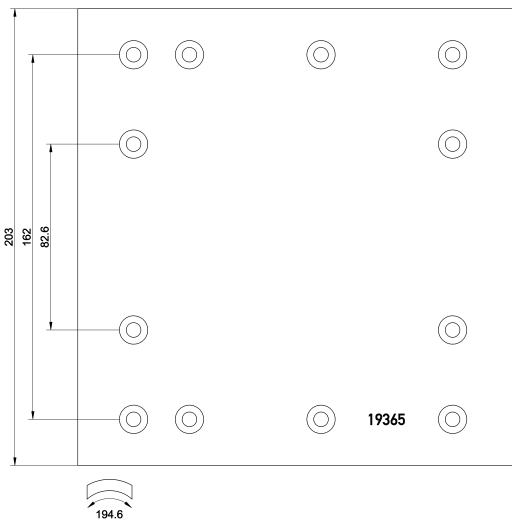
19366 1850 0 5 T090

**W 203.2**

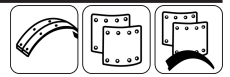
FRUEHAUF (419,0x203,2)  
ROCKWELL (419,0x203,2)  
TRAILOR (419,0x203,0)



WVA	Pcs.	W	iaL	drum ø	Number of holes	[o]
19365	4	203.2	194,6	419,0	12	
19366	4	203.2	189,1	419,0	12	



Illustrations



**1936607**

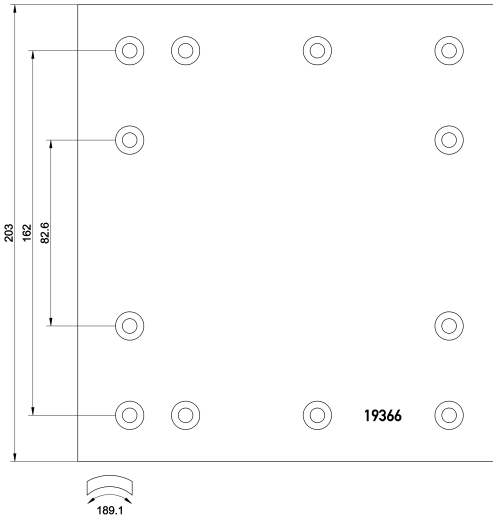
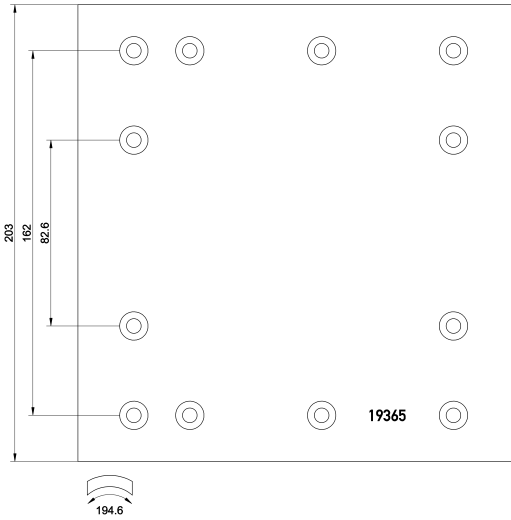
19366 1850 0 5 T099

**W 203.2**

FRUEHAUF (419,0x203,2)  
 ROCKWELL (419,0x203,2)  
 TRAILOR (419,0x203,0)



WVA	Pcs.	W	iaL	drum ø	Number of holes	[o]
19365	4	203.2	194,6	419,0	12	
19366	4	203.2	189,1	419,0	12	



**1936507**

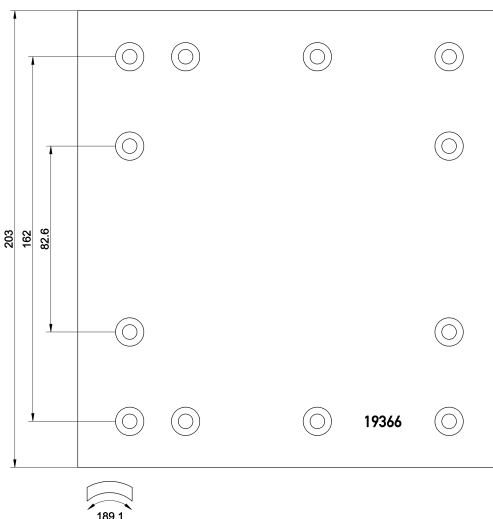
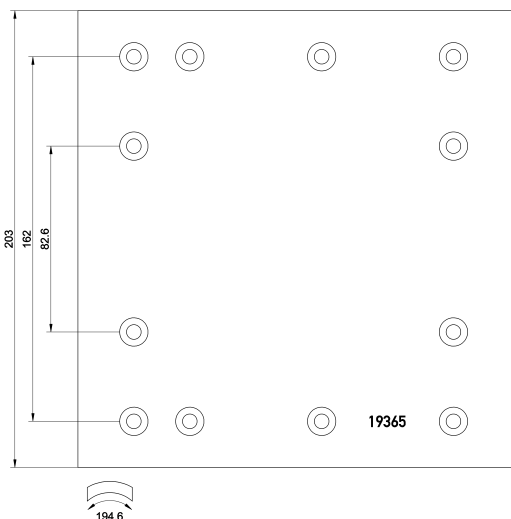
19365 1850 0 5 T090

**W 203.2**

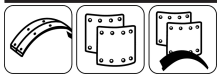
ACERBI (419,0x203,0 (ROR 20"))  
 CASTERA (419,0x203,2)  
 DIANA CAR (419,0x203,0 (ROR))  
 FRUEHAUF (419,0x203,2)  
 LOHR (419,0x203,0)  
 MOL (419,0x203,2 Essieu ROR)  
 OMEP (419,0x203,0 (ROR 20"))  
 ROCKWELL (419,0x203,2)  
 SAE (419,0x203,2)  
 SAF (419,0x203,2)  
 TRAILOR (419,0x203,0)



WVA	Pcs.	W	iaL	drum ø	Number of holes	[o]
19365	4	203.2	194,6	419,0	12	
19366	4	203.2	189,1	419,0	12	



Illustrations



**1936515**

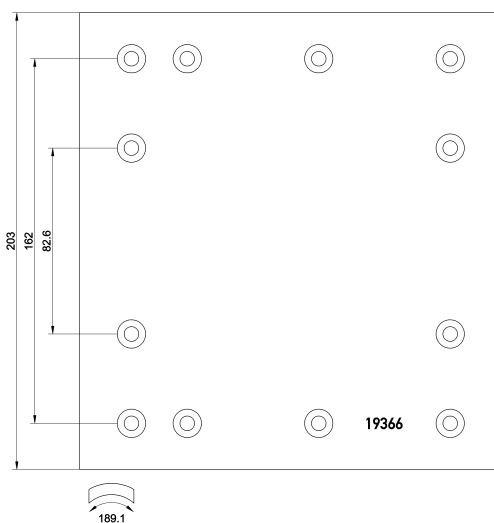
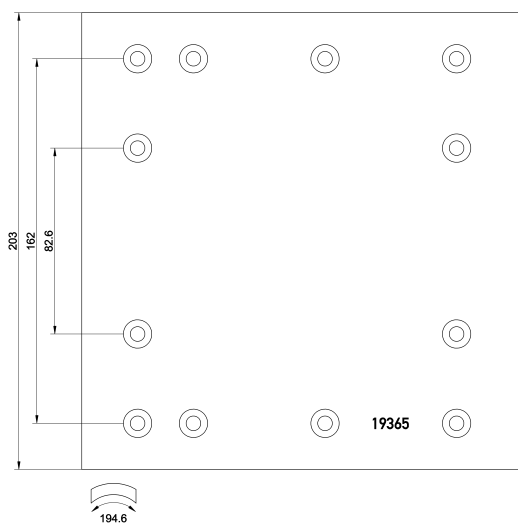
19365 1850 0 5 T099

**W 203.2**

ACERBI (419,0x203,0 (ROR 20"))  
 CASTERA (419,0x203,2)  
 DIANA CAR (419,0x203,0 (ROR))  
 FRUEHAUF (419,0x203,2)  
 LOHR (419,0x203,0)  
 MOL (419,0x203,2 Essieu ROR)  
 OMEP (419,0x203,0 (ROR 20"))  
 ROCKWELL (419,0x203,2)  
 SAE (419,0x203,2)  
 SAF (419,0x203,2)  
 TRAILOR (419,0x203,0)



WVA	Pcs.	W	iaL	drum ø	Number of holes	[o]
19365	4	203.2	194,6	419,0	12	
19366	4	203.2	189,1	419,0	12	



**1961705**

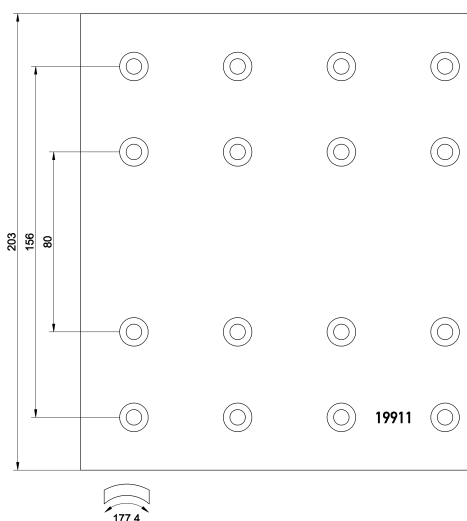
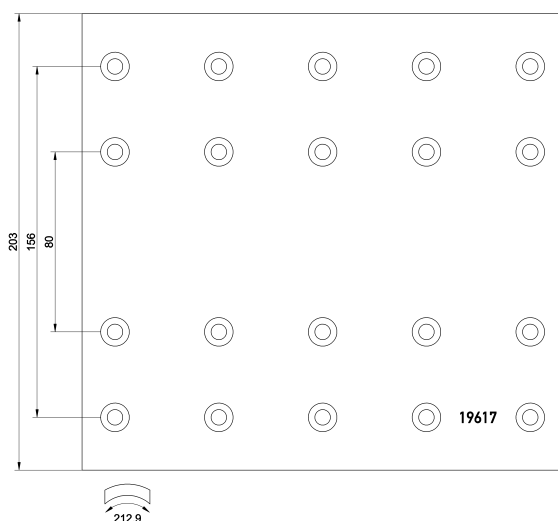
19617 1850 0 5 G203

**W 203.2**

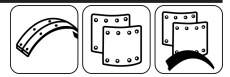
DAF (F 2800, F 3300, F 3600, MB / SB / TB - Series, MB / SB - Series, SB - Series, SB)  
 VAN HOOL (A 420, A 440, A 600)



WVA	Pcs.	W	iaL	drum ø	Number of holes	[o]
19617	4	203.0	212,9	419,0	20	
19911	4	203.0	177,4	419,0	16	



Illustrations



**1998301**

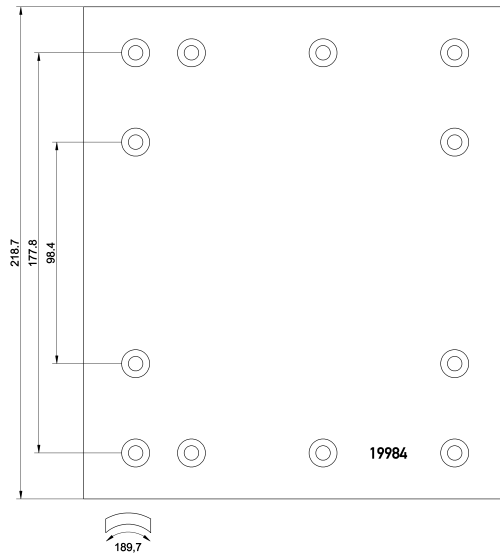
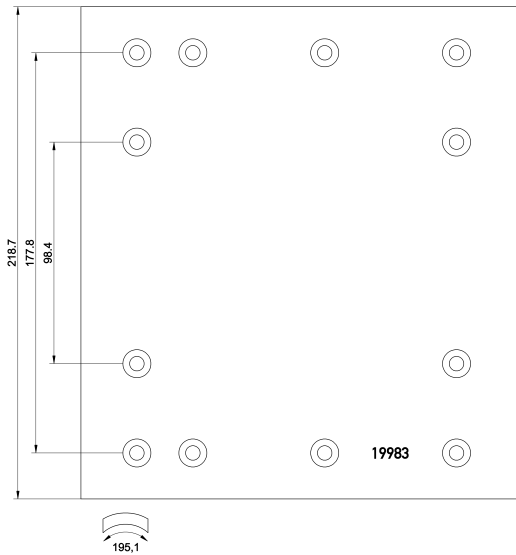
19983 1880 0 5 T099

**W 218.7**

ROCKWELL (419,0x220,0 (Z-Axle))



VVA	Pcs.	W	iaL	drum ø	Number of holes	[o]
19983	8	218.7	195,1	419,0	12	
19984	4	218.7	189,7	419,0	12	



**1936908**

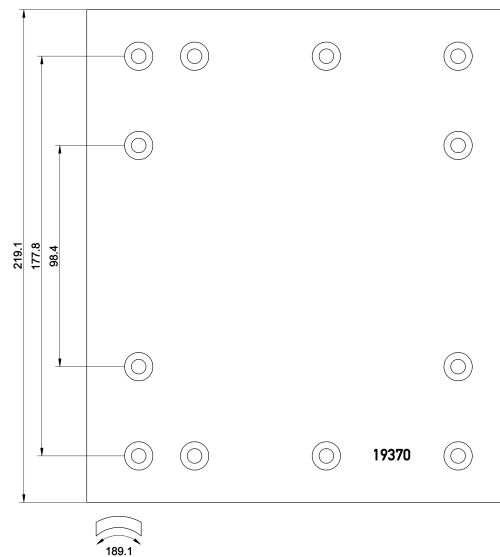
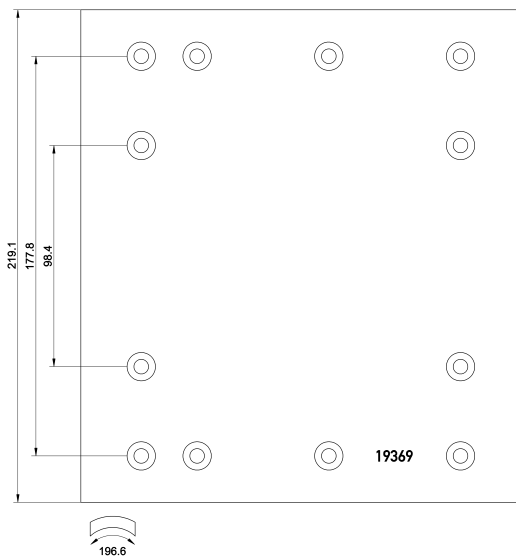
19369 1850 0 5 T013

**W 219.1**

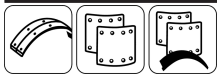
- BATTAGLINO S.P.A. (419,0x219,0 (ROR))
- CARRIMORE (419,0x219,1)
- CASTERA (419,0x219,1)
- CODER (419,0x219,1)
- DIANA CAR (419,0x219,0 (ROR))
- DORSEY (419,0x219,1 (ROR-Axle))
- LAG (419,0x219,1 (ROR-Axle))
- ROCKWELL (419,0x219,1)
- SPECIALCAR (419,0x219,0 (ROR))
- TRAILOR (419,0x219,1)
- YORK TRANSPORT EQUIPMENT PTY LTD (419,0x219,0)



VVA	Pcs.	W	iaL	drum ø	Number of holes	[o]
19369	4	219.1	196,6	419,0	12	
19370	4	219.1	189,1	419,0	12	



Illustrations



**1936912**

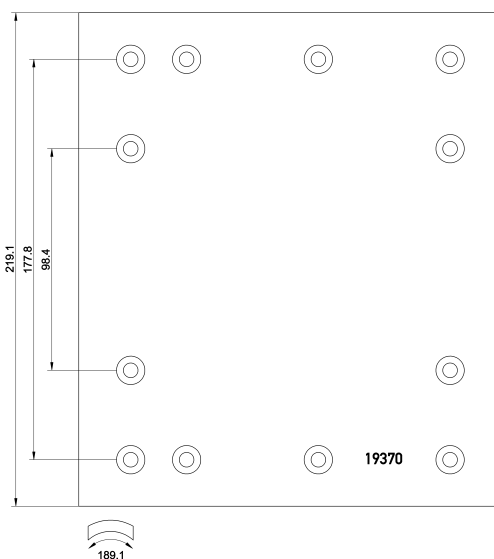
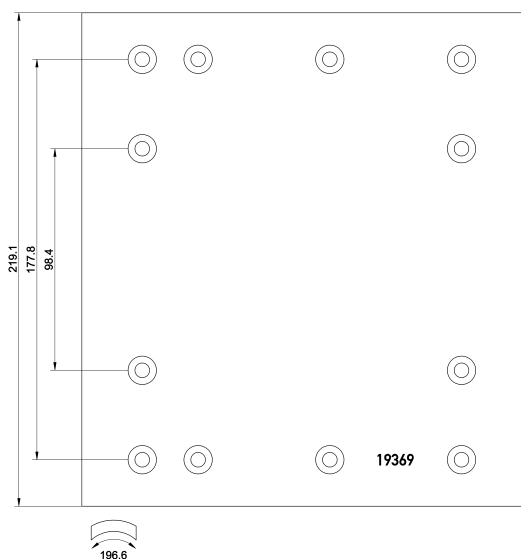
19369 1850 0 5 T099

**W 219.1**

**BATTAGLINO S.P.A.** (419,0x219,0 (ROR))  
**CARRIMORE** (419,0x219,1)  
**CASTERA** (419,0x219,1)  
**CODER** (419,0x219,1)  
**DIANA CAR** (419,0x219,0 (ROR))  
**DORSEY** (419,0x219,1 (ROR-Axle))  
**LAG** (419,0x219,1 (ROR-Axle))  
**ROCKWELL** (419,0x219,1)  
**SPECIALCAR** (419,0x219,0 (ROR))  
**TRAILOR** (419,0x219,1)  
**YORK TRANSPORT EQUIPMENT PTY LTD** (419,0x219,0)



WVA	Pcs.	W	iaL	drum ø	Number of holes	[o]
19369	4	219.1	196,6	419,0	12	
19370	4	219.1	189,1	419,0	12	



**1918702**

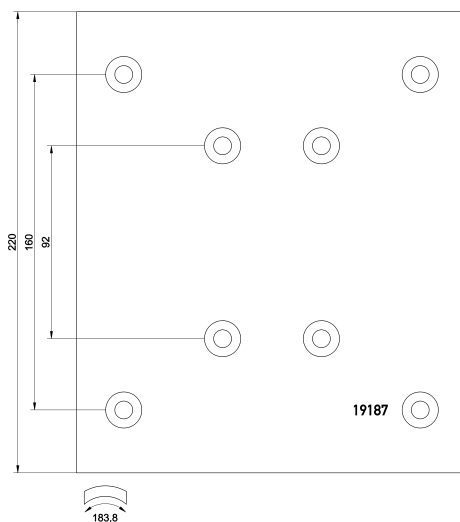
19187 1850 0 8 T088

**W 220.0**

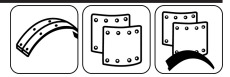
**RENAULT TRUCKS** (Magnum, Premium)



WVA	Pcs.	W	iaL	drum ø	Number of holes	[o]
19187	8	220.0	183,8	414,0	8	



Illustrations



**1918709**

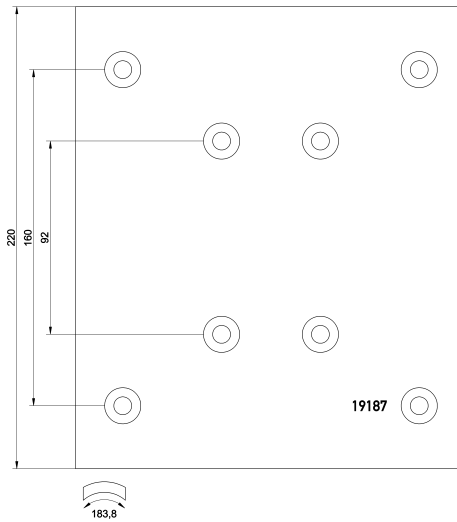
19187 1850 0 8 T0115

**W 220.0**

RENAULT TRUCKS (Magnum, Premium)



WVA	Pcs.	W	iaL	drum ø	Number of holes	[ø]	
19187	8	220.0	183,8	414,0	8		



**1918712**

19187 1850 0 8 D7113

**W 220.0**

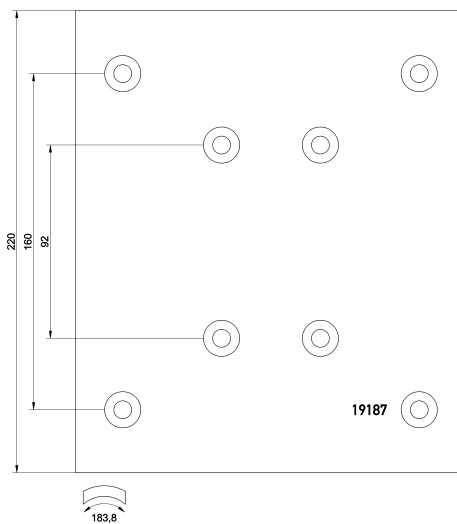
HEULIEZ (Acess-bus)

KAROSA (Agora)

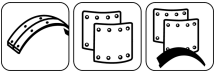
RENAULT TRUCKS (Agora, FR - Bus)



WVA	Pcs.	W	iaL	drum ø	Number of holes	[ø]	
19187	8	220.0	183,8	414,0	8		



Illustrations




**1959111**

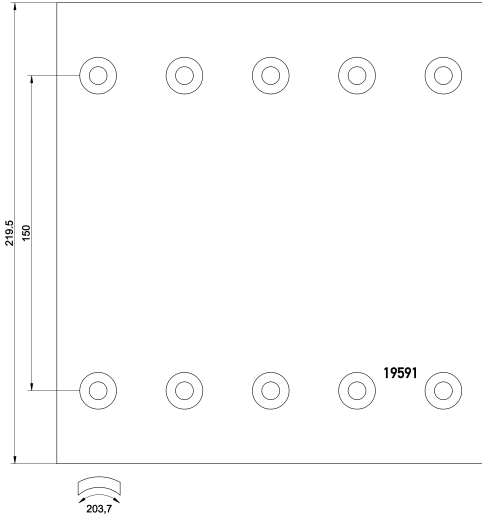
19591 1800 0 8 T090

**W 220.0**

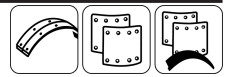
BPW (420,0x220,0)  
 WARSTEIN (420,0x220,0)



WVA	Pcs.	W	iaL	drum ø	Number of holes	[ø]
19591	8	220.0	203,7	420,0	10	



Illustrations



1969901

19699 1755 0 5 T016

W 220.0

**BOVA** (Futura, Futura (2-Axles))

**MERCEDES-BENZ** (CONECTO (O 345))

**NEOPLAN** (Cityliner, Jetliner, Low Chassis Buses, Megaliner, Megashuttle, Metroliner, N-Serie, Skyliner, Spaceliner, Sportliner, Transliner)

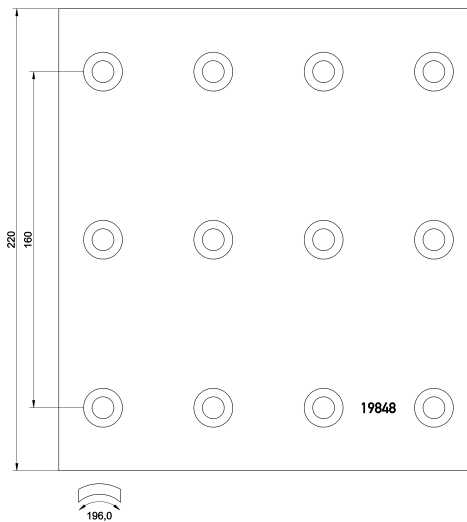
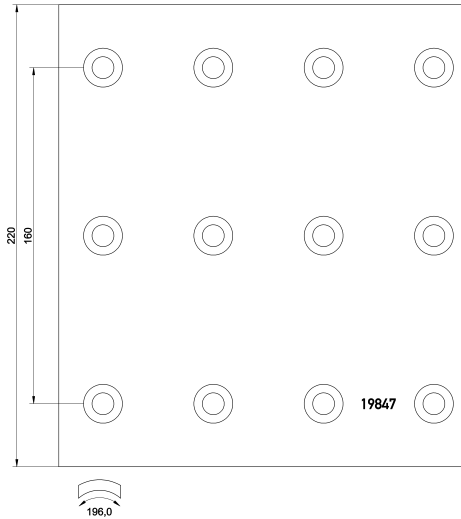
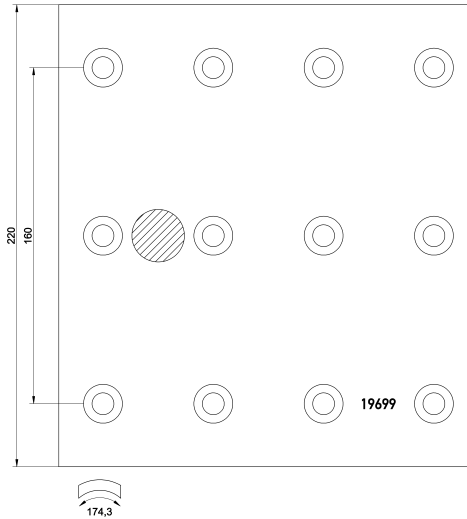
**SETRA** (Series 200, Serie 200, Series 300, Serie 300)

**VAN HOOL** (EOS-Models 80 - 223)

**WABCO** (Perrot Bremse) (410,0x220,0)

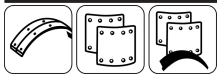


WVA	Pcs.	W	iaL	drum ø	Number of holes	[o]
19699	2	220.0	174,3	410,0	12	x
19847	2	220.0	196,0	410,0	12	
19848	4	220.0	196,0	410,0	12	



Illustrations





**1969903**

19699 1755 0 5 D7113

**W 220.0**

**BOVA** (Futura, Futura (2-Axles))

**MERCEDES-BENZ** (CONECTO (O 345))

**NEOPLAN** (Cityliner, Jetliner, Low Chassis Buses, Megaliner, Megashuttle, Metroliner, N-Serie, Skyliner, Spaceliner, Sportliner, Transliner)

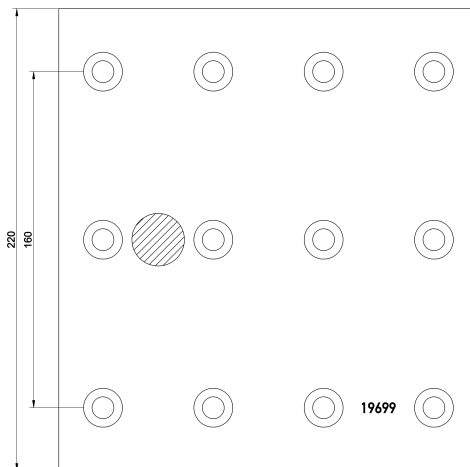
**SETRA** (Series 200, Serie 200, Series 300, Serie 300)

**VAN HOOL** (EOS-Models 80 - 223)

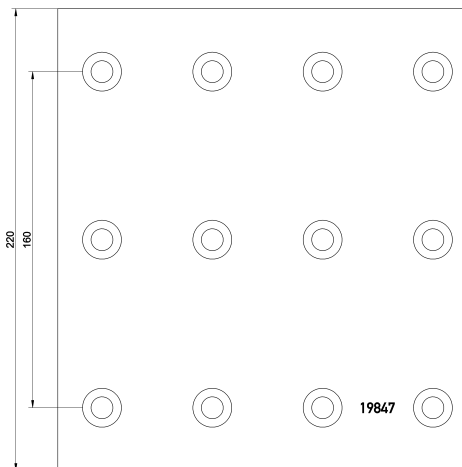
**WABCO** (Perrot Bremse) (410,0x220,0)



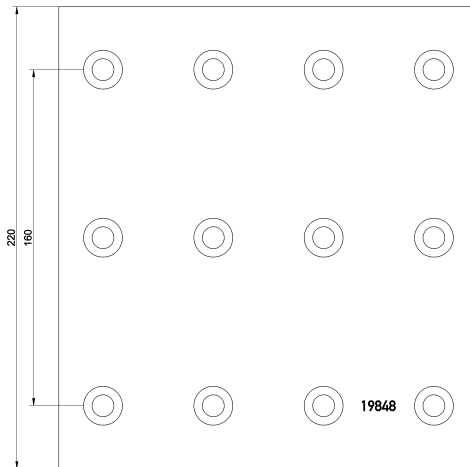
WVA	Pcs.	W	iaL	drum ø	Number of holes	[ø]
19699	2	220.0	174,3	410,0	12	x
19847	2	220.0	196,0	410,0	12	
19848	4	220.0	196,0	410,0	12	



174,3

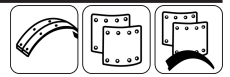


196,0



196,0

Illustrations



1969905

19699 1755 0 5 T088

W 220.0

**BOVA** (Futura, Futura (2-Axles))

**MERCEDES-BENZ** (CONECTO (O 345))

**NEOPLAN** (Cityliner, Jetliner, Low Chassis Buses, Megaliner, Megashuttle, Metroliner, N-Serie, Skyliner, Spaceliner, Sportliner, Transliner)

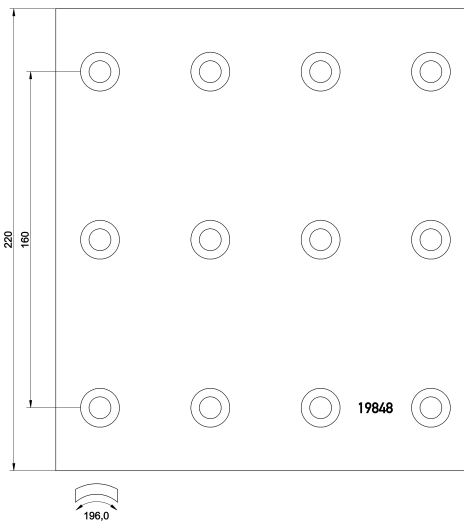
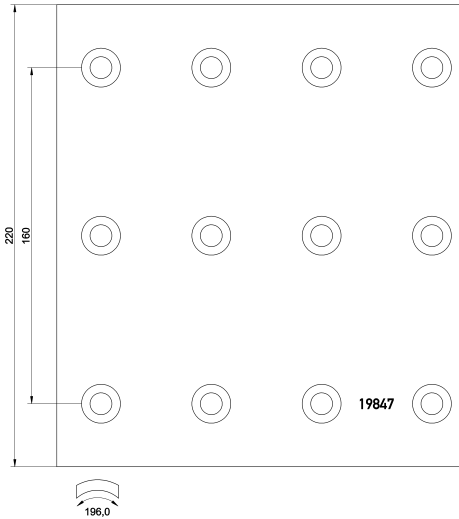
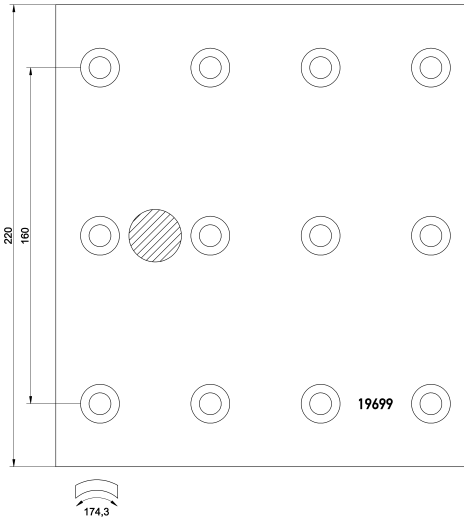
**SETRA** (Series 200, Serie 200, Series 300, Serie 300)

**VAN HOOL** (EOS-Models 80 - 223)

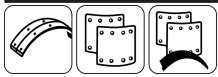
**WABCO (Perrot Bremse)** (410,0x220,0)



WVA	Pcs.	W	iaL	drum ø	Number of holes	[ø]
19699	2	220.0	174,3	410,0	12	x
19847	2	220.0	196,0	410,0	12	
19848	4	220.0	196,0	410,0	12	



Illustrations



**1971201**

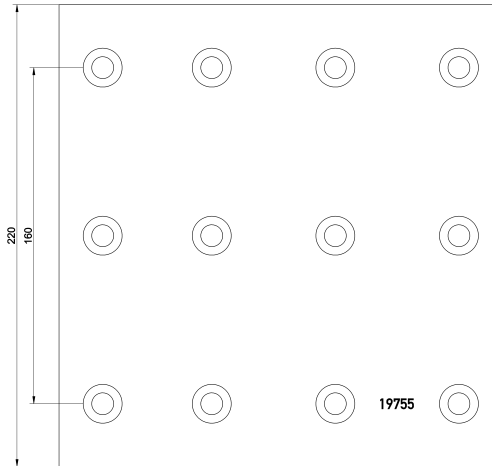
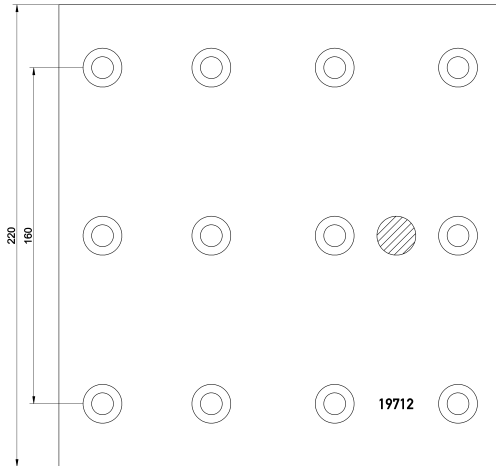
19712 1550 0 5 T011

**W 220.0**

IVECO (Cityclass, City Class)



WVA	Pcs.	W	iaL	drum ø	Number of holes	[o]
19712	4	220.0	210,8	410,0	12	x
19755	4	220.0	210,8	410,0	12	



**1974302**

19743 1600 0 5 D7113

**W 220.0**

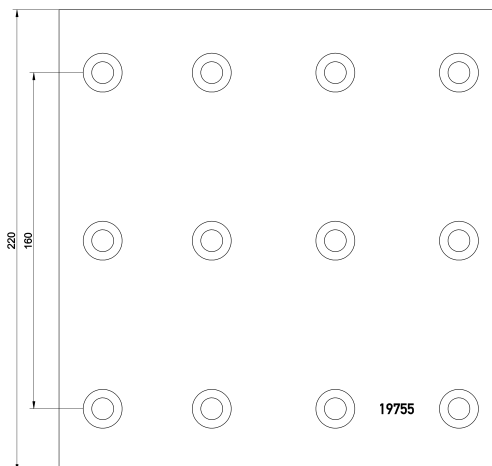
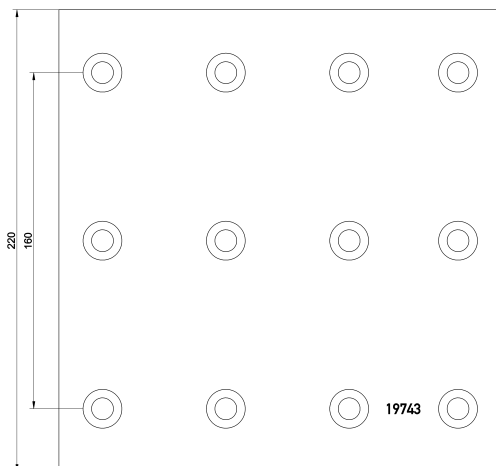
NEOPLAN (Low Chassis Buses)

VAN HOOL (A 300, A 500)

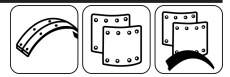
WABCO (Perrot Bremse) (410,0x220,0)



WVA	Pcs.	W	iaL	drum ø	Number of holes	[o]
19743	4	220.0	210,8	410,0	12	
19755	4	220.0	210,8	410,0	12	



Illustrations



**1982410**

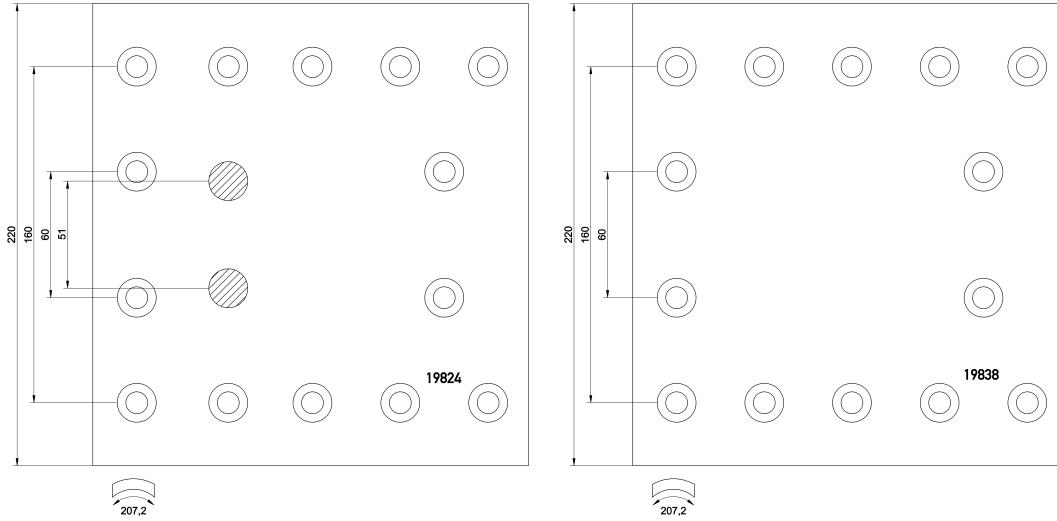
19824 1860 0 5 D7141

**W 220.0**

IVECO (370 - Series, 380 - Series)  
WABCO (Perrot Bremse) (410,0x220,0)



VVA	Pcs.	W	iaL	drum ø	Number of holes	[o]
19824	2	220.0	207,2	410,0	14	x
19838	6	220.0	207,2	410,0	14	



**1970705**

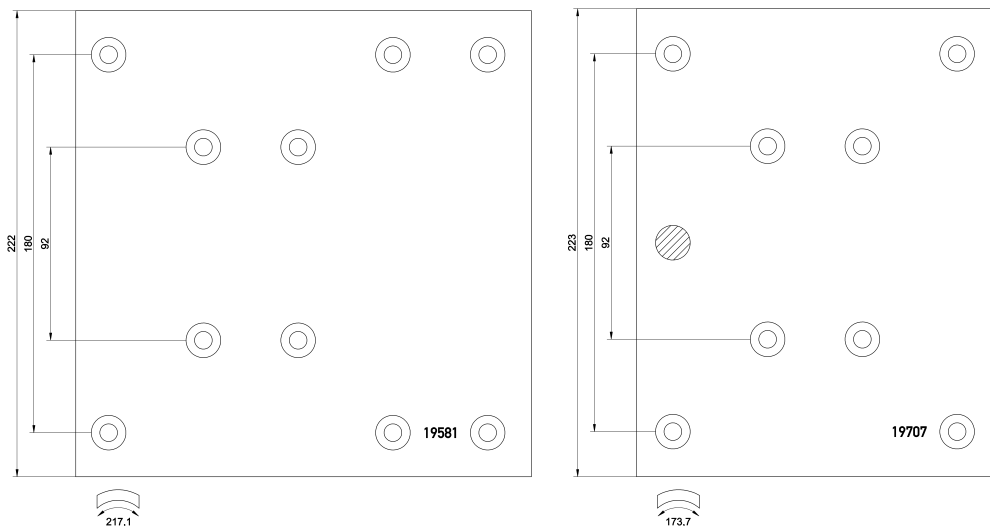
19707 1797 0 5 T016

**W 222.0**

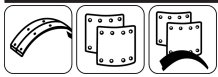
BOVA (Futura)  
MAN (HELICON, HOCL, LION S CITY, LION S COACH, LION S COMFORT, LION S STAR, NG, NL, R, SD, SD / SL / NL - Series, SG, SG / NG - Series, SL II, SR - Series, SÜ, ÜL)  
MERCEDES-BENZ (O 303, O 304, O 305, O 307, O 330, O 405, O 407, O 408)  
NEOPLAN (Cityliner, Jetliner, Skyliner)



VVA	Pcs.	W	iaL	drum ø	Number of holes	[o]
19581	4	220.0	217,1	410,0	10	
19707	4	222.0	173,7	410,0	8	x



Illustrations



**1970714**

19707 1797 0 5 D7113

**W 222.0**

**BOVA** (Futura)

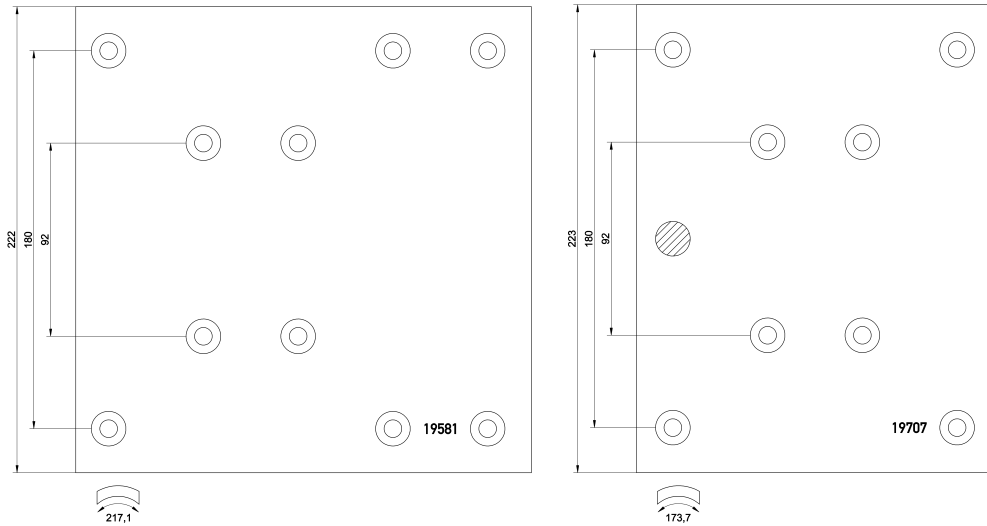
**MAN** (HELICON, HOCL, LION S CITY, LION S COACH, LION S COMFORT, LION S STAR, NG, NL, R, SD, SD / SL / NL - Series, SG, SG / NG - Series, SL II, SR - Series, SÜ, ÜL)

**MERCEDES-BENZ** (O 303, O 304, O 305, O 307, O 330, O 405, O 407, O 408)

**NEOPLAN** (Cityliner, Jetliner, Skyliner)



WVA	Pcs.	W	iaL	drum ø	Number of holes	[ø]
19581	4	220.0	217,1	410,0	10	
19707	4	222.0	173,7	410,0	8	x



**1958101**

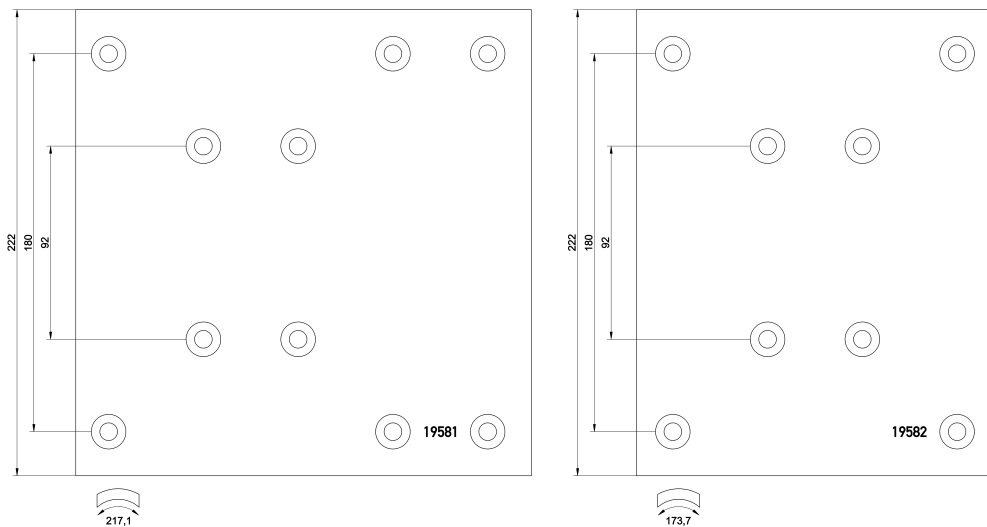
19581 1790 0 5 T020

**W 222.0**

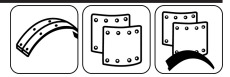
**MAN** (HELICON, HOCL, LION S CITY, LION S COACH, LION S COMFORT, LION S STAR, NG, NL, R, SD, SD / SL / NL - Series, SG, SG / NG - Series, SL II, SR - Series, SÜ, ÜL)



WVA	Pcs.	W	iaL	drum ø	Number of holes	[ø]
19581	4	220.0	217,1	410,0	10	
19582	4	220.0	173,7	410,0	8	



Illustrations



**1949602**

19496 1700 0 8 T088

**W 223.0**

**ERF (ECT)**

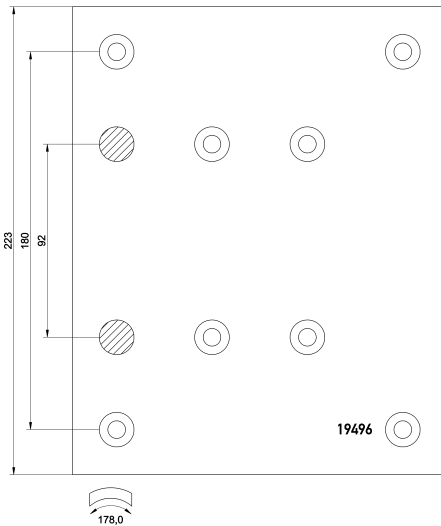
**MAN** (14 t - Series, 15 t - Series, 16 t - Series, 17 t - Series, 19 t - Series, 20/22 t - Series, 24 t - Series, 30 t - Series, 32 t - Series, 33 t - Series, 40 t - Series, 41 t - Series, E 2000, EL, EM, F 9, F 90, F 90 - Series (23 t), F 90 - Series (27 t), F 90 - Series (41 t), F 90 - Series (48 t), de acceso bajo, F 90 Unterflur, Véhicule à porteur remorqueur, Cab-over Trucks, Low entry, F 2000, F2000 - Series (48 t), HOCL, Low Chassis Bus - Series, M 90, M 2000 L, M 2000 M, R - Series, S\_ - Series, SD, SD / SL - Series, SG - Series, SG, SL, SR - Series, SR, SÜ, TGA)

**MERCEDES-BENZ** (ACTROS, ACTROS MP2 / MP3, AROCS, ATEGO, ATEGO 2, AXOR, AXOR 2, MK, SK, ZETROS)

**STEYR** (S - Series)



WVA	Pcs.	W	iaL	drum ø	Number of holes	[ø]	
19496	8	223.0	178,0	410,0	8	x	



**1949607**

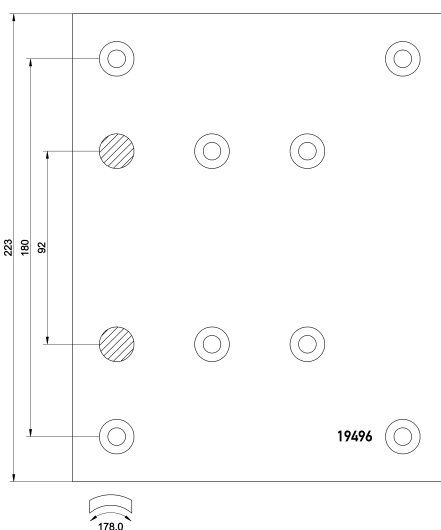
19496 1700 0 8 T012

**W 223.0**

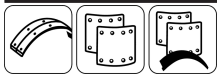
**MERCEDES-BENZ** (ACTROS, ACTROS MP2 / MP3, AROCS, ATEGO, ATEGO 2, AXOR, AXOR 2, MK, OH Series, OH Serie, SK, UNIMOG, ZETROS)



WVA	Pcs.	W	iaL	drum ø	Number of holes	[ø]	
19496	8	223.0	178,0	410,0	8	x	



Illustrations



**1949611**

19496 1700 0 8 T020

**W 223.0**

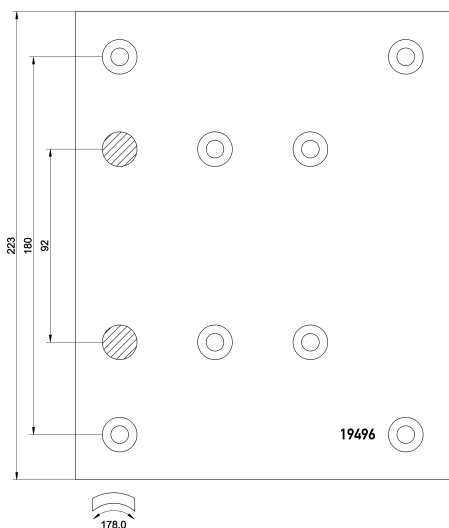
**ERF (ECT)**

**MAN** (14 t - Series, 15 t - Series, 16 t - Series, 17 t - Series, 19 t - Series, 20/22 t - Series, 24 t - Series, 30 t - Series, 32 t - Series, 33 t - Series, 40 t - Series, 41 t - Series, E 2000, EL, EM, F 9, F 90, F 90 - Series (23 t), F 90 - Series (27 t), F 90 - Series (41 t), F 90 - Series (48 t), de acceso bajo, F 90 Unterflur, Véhicule à porteur remorqueur, Cab-over Trucks, Low entry, F 2000, F2000 - Series (48 t), HOCL, Low Chassis Bus - Series, M 90, M 2000 L, M 2000 M, R - Series, S\_ - Series, SD, SD / SL - Series, SG - Series, SG, SL, SR - Series, SR, SÜ, TGA)

**STEYR** (S - Series)



WVA	Pcs.	W	iaL	drum ø	Number of holes	[o]
19496	8	223.0	178,0	410,0	8	x



**1906802**

19068 1800 0 8 T088

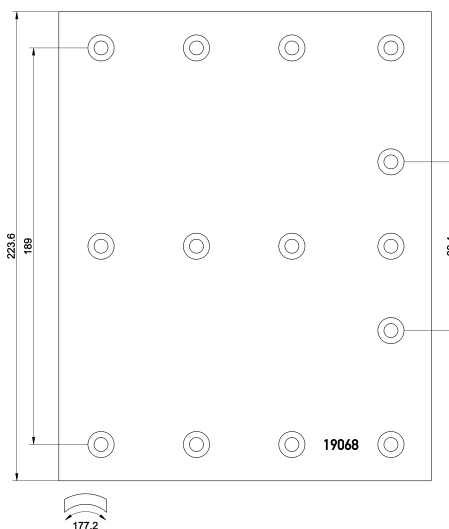
**W 223.6**

**DENNIS** (Dart Series, Javelin Series, Sabre Fire Engine)

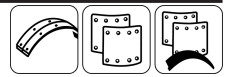
**VOLVO** (B 7 - Series, B 7, B 10 - Series, B 12 - Series)



WVA	Pcs.	W	iaL	drum ø	Number of holes	[o]
19068	8	223.6	177,2	410,0	14	



Illustrations



**1906810**

19068 1800 0 8 G115

**W 223.6**

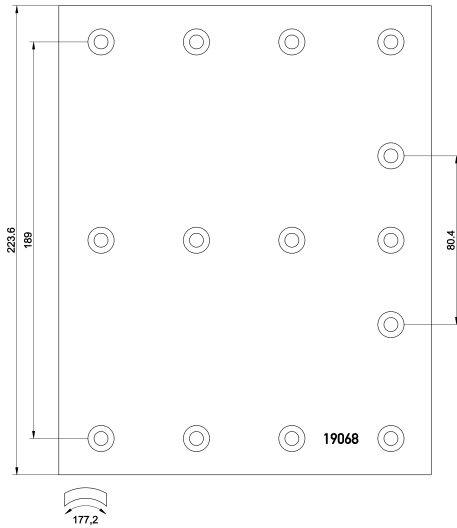
**RENAULT TRUCKS** (Kerax, K-Serie)

**SEDDON DIESEL** (Strato (4-Axles), Strato TC - Series (4-Axles))

**VOLVO** (B 10 - Series, F 12, F 16, FH 12, FH 16, FM 7, FM 10, FM 12, N 12 - Series, NH 12, Olympia - Series)



WVA	Pcs.	W	iaL	drum ø	Number of holes	[ø]
19068	8	223.6	177,2	410,0	14	



**1991403**

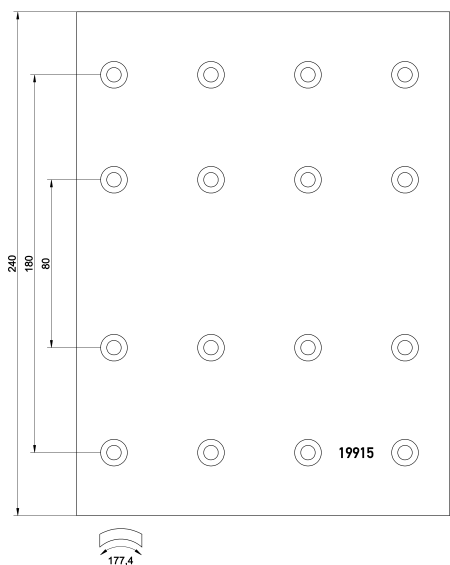
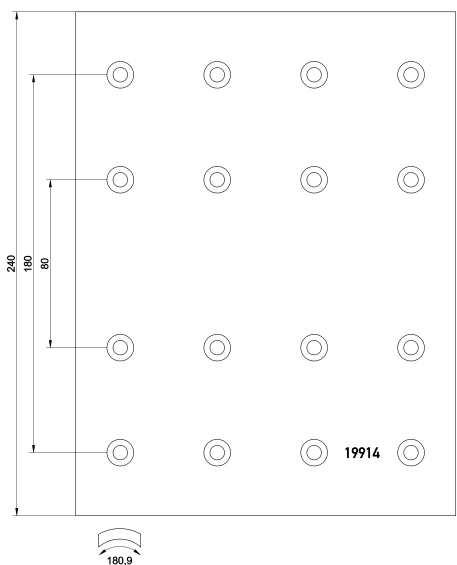
19914 1850 0 5 G203

**W 240.0**

**DAF** (95, SB - Series)

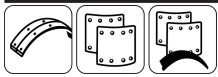


WVA	Pcs.	W	iaL	drum ø	Number of holes	[ø]
19914	4	240.0	180,9	420,0	16	
19915	4	240.0	177,4	420,0	16	



Illustrations





**1979901**

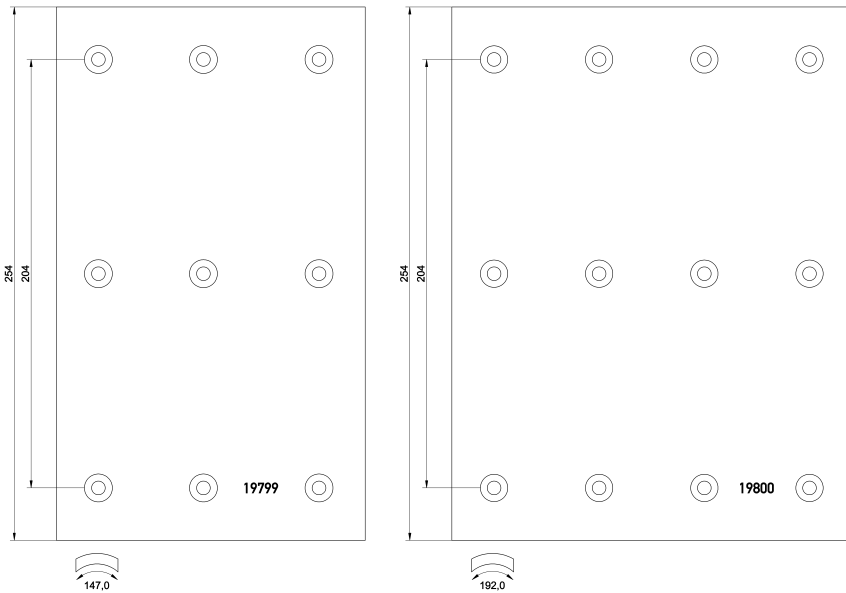
19799 1900 0 5 T088

**W 254.0**

VOLVO (B 7 - Series, B 10 - Series, F 12 - Series, F 12)



WVA	Pcs.	W	iaL	drum ø	Number of holes	[o]	
19799	4	254.0	147,0	394,0	9		
19800	4	254.0	192,0	394,0	12		



**1964702**

19647 1900 0 8 G115

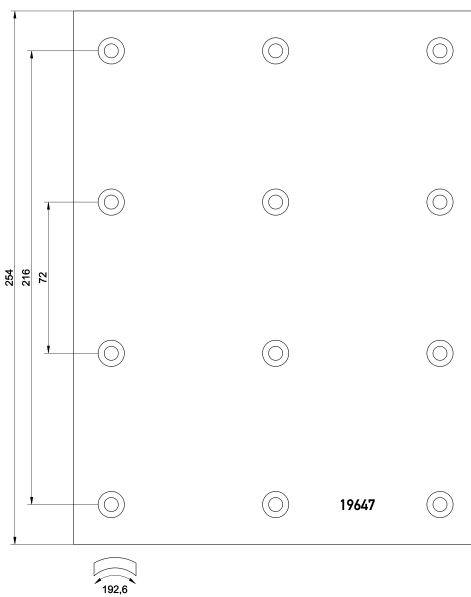
**W 254.0**

NEOPLAN (Cityliner, )

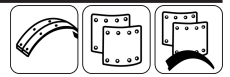
SCANIA (Serie 2, 2 - series, 413,0x254,0)



WVA	Pcs.	W	iaL	drum ø	Number of holes	[o]	
19647	8	254.0	192,6	413,0	12		



Illustrations



**1993301**

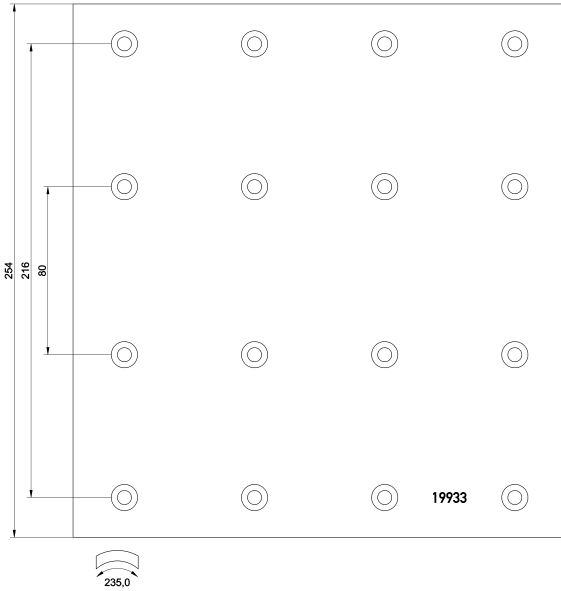
19933 1900 0 4 T088

**W 254.0**

SCANIA (3 - series, Serie 3, Bus Serie 3, 3 - series bus, Serie 4, 4 - series, 413,0x254,0, C / N - Buses)



WVA	Pcs.	W	iaL	drum ø	Number of holes	[o]	
19933	4	254.0	235,0	413,0	16		



**1993304**

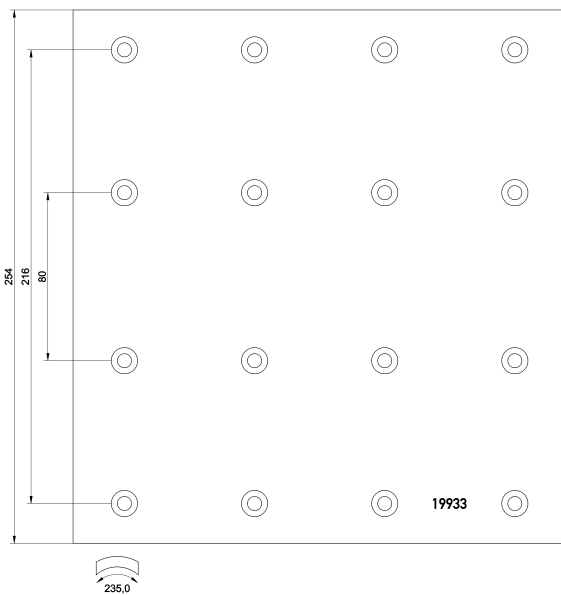
19933 1900 0 4 G115

**W 254.0**

SCANIA (3 - series, Serie 3, Bus Serie 3, 3 - series bus, Serie 4, 4 - series, 413,0x254,0, C / N - Buses)

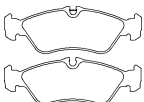

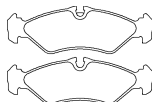
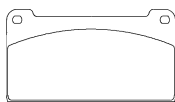
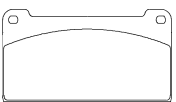
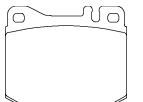
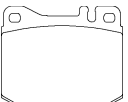
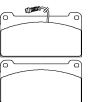
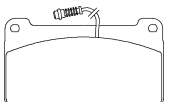
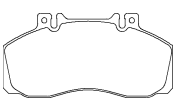


WVA	Pcs.	W	iaL	drum ø	Number of holes	[o]	
19933	4	254.0	235,0	413,0	16		

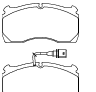


Illustrations


## ATE

<p>2390101 Th. 18.8</p> <p>23901 188 1 5</p>  <p>156.4 x 54.3</p>	<p>2399002 Th. 20.7</p> <p>23990 207 1 5</p>  <p>156.5 x 64.8</p>	<p>2473901 Th. 17.3</p> <p>24739 173 1 5</p>  <p>141.3 x 46.5</p>	<p>2932403 Th. 20.3</p> <p>29324 203 0 8 T527</p>  <p>149.8 x 81.5</p>	<p>2932502 Th. 20.3</p> <p>29325 203 0 4 T527</p>  <p>149.8 x 81.5</p>	<p>2958104 Th. 15</p> <p>29581 150 0 4 T205</p>  <p>89.7 x 73.8</p>	<p>2958105 Th. 19</p> <p>29581 190 0 4 T205</p>  <p>89.7 x 73.8</p>
<p>2976402 Th. 20.3</p> <p>29764 203 0 5 T527</p>  <p>149.7 x 81.5</p>	<p>2976502 Th. 20.3</p> <p>29765 203 0 4 T527</p>  <p>149.7 x 81.5</p>	<p>2983506 Th. 22</p> <p>29835 220 0 4 T3018</p>  <p>174.8 x 85.6</p>				


## AUTODROMO

<p>2914901 Th. 28.2</p> <p>29149 282 0 5 T3018</p>  <p>179.4 x 91.9</p>
--

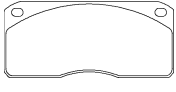
## AUTOSAN

<p>2928504 Th. 26</p> <p>29285 260 3 4 T7400</p>  <p>175.6 x 82.5</p>
--

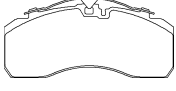
## AVIA

<p>2901703 Th. 23</p> <p>29017 230 0 4 T456</p>  <p>191.2 x 87.9</p>
---

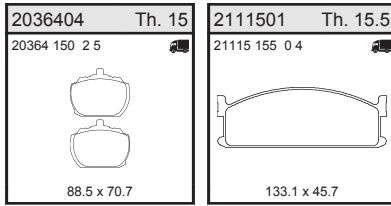
## AWD

<p>2930201 Th. 21</p> <p>29302 210 0 4 T3018</p>  <p>175.5 x 78.2</p>
--

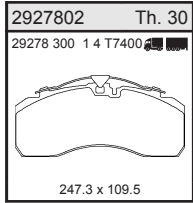
## AYATS

<p>2927802 Th. 30</p> <p>29278 300 1 4 T7400</p>  <p>247.3 x 109.5</p>
---

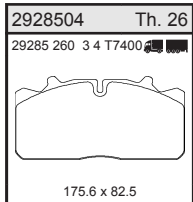
## BEDFORD



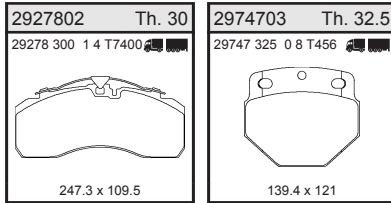
## BERKHOF



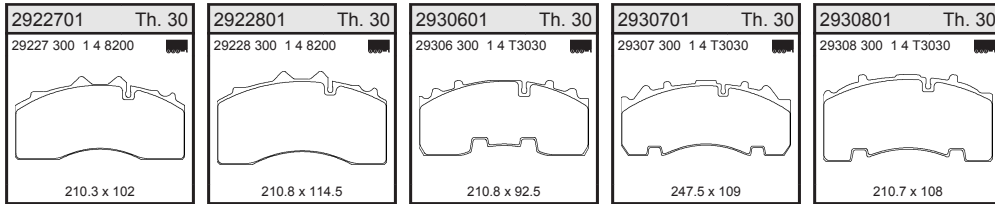
## BMC



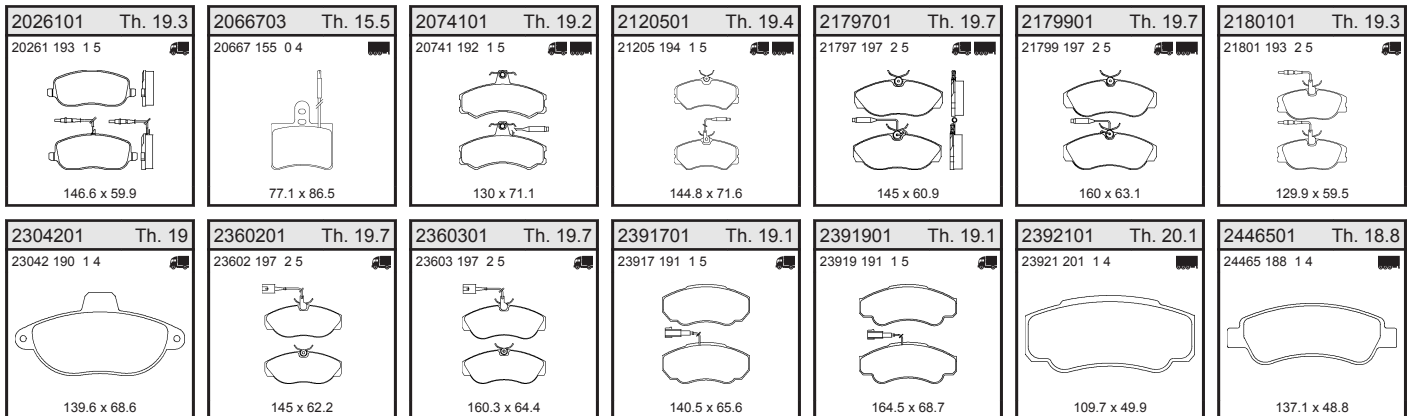
## BOVA



## BPW

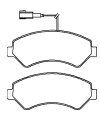
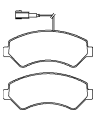
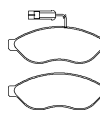
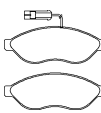
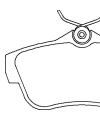
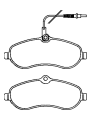


## CITROËN

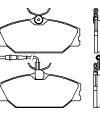


Illustrations

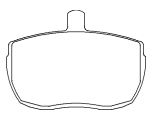

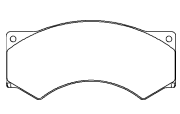
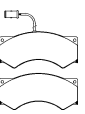

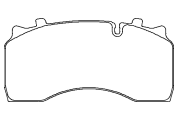
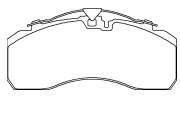
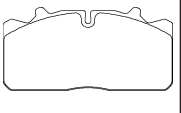
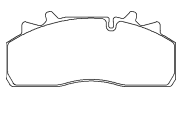
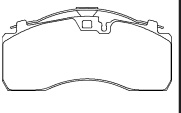
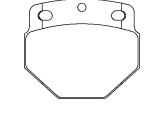
## CITROËN

<p>2446701 Th. 19</p> <p>24467 190 1 5</p>  <p>169.1 x 69.1</p>	<p>2446703 Th. 19</p> <p>24467 190 3 5</p>  <p>169.1 x 69.1</p>	<p>2446901 Th. 19</p> <p>24469 190 1 5</p>  <p>169.1 x 61.6</p>	<p>2446902 Th. 19</p> <p>24469 190 2 5</p>  <p>169.1 x 61.6</p>	<p>2457801 Th. 16.6</p> <p>24578 166 1 4</p>  <p>113.5 x 58.2</p>	<p>2459501 Th. 18.3</p> <p>24595 183 1 5</p>  <p>162.2 x 66.8</p>
--	--	--	--	---	--

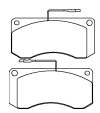
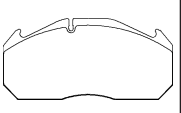
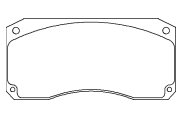
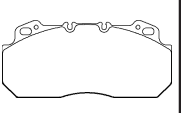
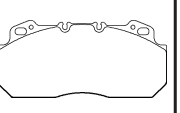
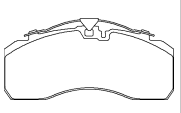
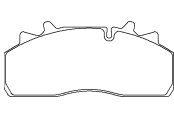
## DAEWOO

<p>2138802 Th. 18.3</p> <p>21388 183 2 5</p>  <p>129.9 x 55.4</p>
--

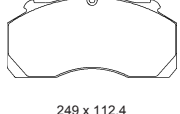
## DAF

<p>2035908 Th. 18</p> <p>20359 180 1 4</p>  <p>104.9 x 74.7</p>	<p>2036404 Th. 15</p> <p>20364 150 2 5</p>  <p>88.5 x 70.7</p>	<p>2901703 Th. 23</p> <p>29017 230 0 4 T456</p>  <p>191.2 x 87.9</p>	<p>2901704 Th. 23</p> <p>29017 230 0 5 T456</p>  <p>191.2 x 87.9</p>	<p>2907702 Th. 27</p> <p>29077 270 0 5 T3018</p>  <p>204.5 x 106</p>	<p>2914106 Th. 29.8</p> <p>29141 298 1 4 T3010</p>  <p>204.3 x 99.5</p>
<p>2927802 Th. 30</p> <p>29278 300 1 4 T7400</p>  <p>247.3 x 109.5</p>	<p>2928502 Th. 26</p> <p>29285 260 3 4 T3010</p>  <p>175.6 x 82.5</p>	<p>2931301 Th. 29.8</p> <p>29313 298 2 4 T3010</p>  <p>210.5 x 92.5</p>	<p>2932002 Th. 30</p> <p>29320 300 1 4 T7400</p>  <p>210.7 x 92.5</p>	<p>2974703 Th. 32.5</p> <p>29747 325 0 8 T456</p>  <p>139.4 x 121</p>	

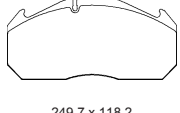
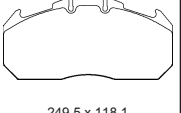

## DENNIS

<p>2901302 Th. 21.5</p> <p>29013 215 0 5 T3018</p>  <p>180.2 x 86</p>	<p>2903009 Th. 28.2</p> <p>29030 282 1 4 T7400</p>  <p>249.5 x 118.2</p>	<p>2904303 Th. 24</p> <p>29043 240 0 4 T3018</p>  <p>204.1 x 96</p>	<p>2909006 Th. 28.2</p> <p>29090 282 1 4 T3016</p>  <p>249.6 x 114.4</p>	<p>2909009 Th. 28.2</p> <p>29090 282 1 4 T3034</p>  <p>249.6 x 114.4</p>	<p>2927802 Th. 30</p> <p>29278 300 1 4 T7400</p>  <p>247.3 x 109.5</p>	<p>2931303 Th. 29.8</p> <p>29313 298 2 4 T7400</p>  <p>210.5 x 92.5</p>
--	---	--	---	--	---	--

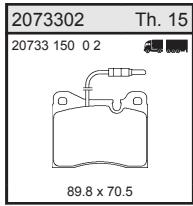
## DEN OUDSTEN BUSSEN

<p>2915001 Th. 30</p> <p>29150 300 0 4 T3018</p>  <p>249 x 112.4</p>
---

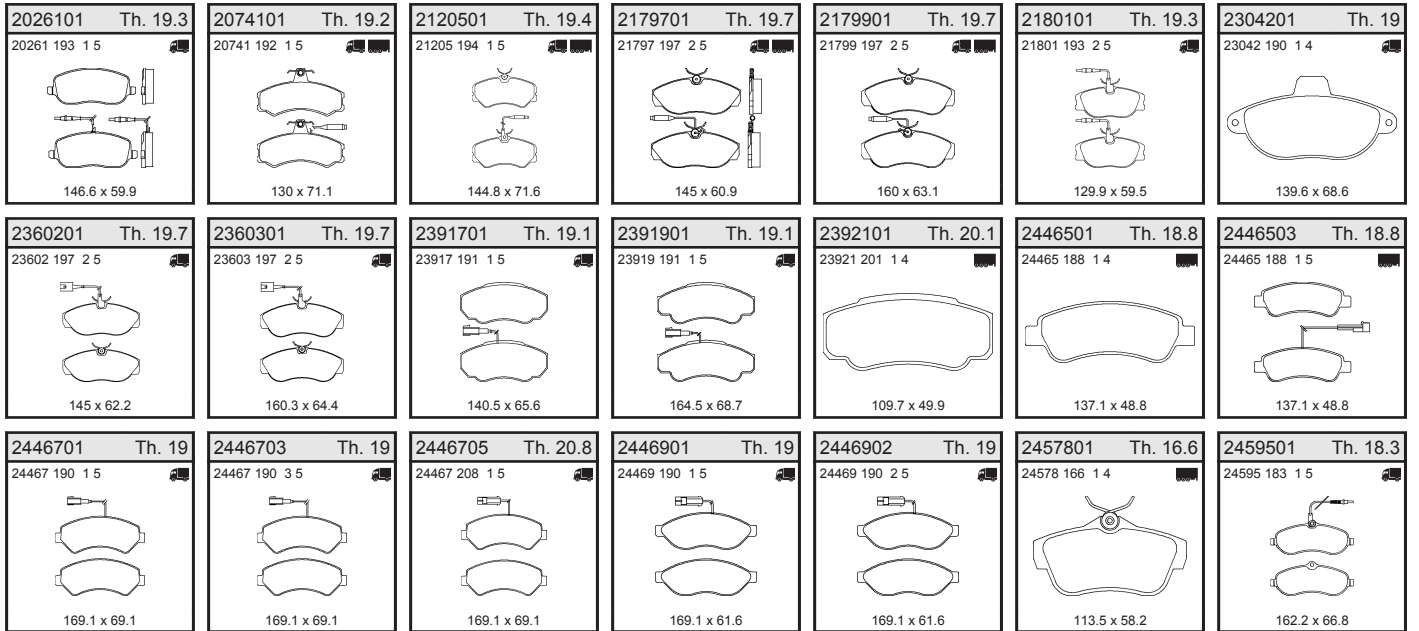
## ERF

<p>2911303 Th. 28.2</p> <p>29113 282 1 4 T3010</p>  <p>249.7 x 118.2</p>	<p>2913103 Th. 30.2</p> <p>29131 302 1 4 T3010</p>  <p>249.5 x 118.1</p>	<p>2927801 Th. 30</p> <p>29278 300 1 4 T3050</p>  <p>247.3 x 109.5</p>
---	---	---

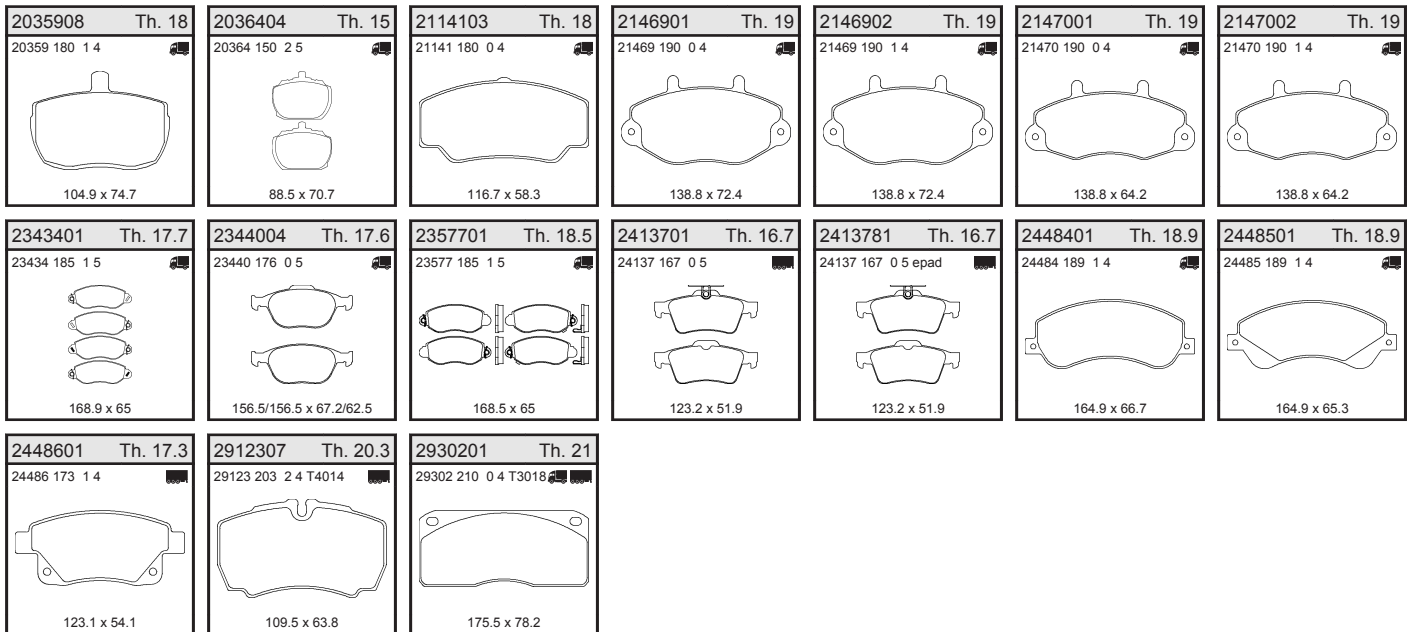
# FENDT



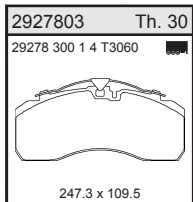
# FIAT



# FORD

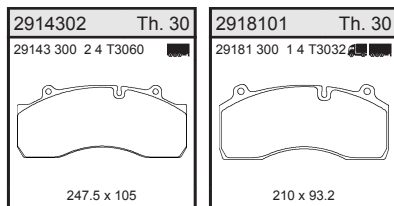


# FRUEHAUF

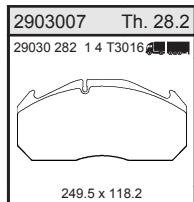


Illustrations

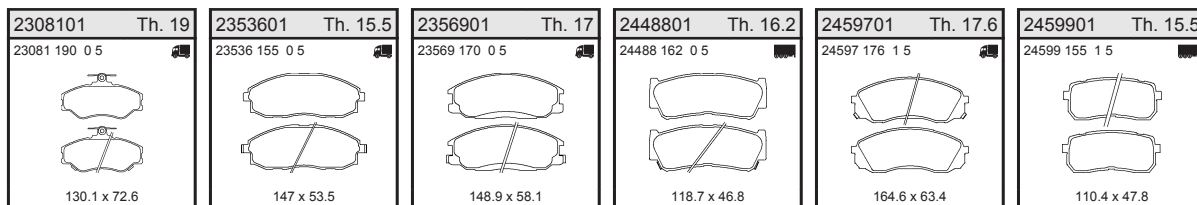
## HALDEX



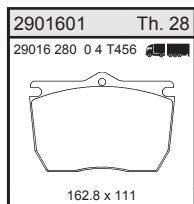
## HEULIEZ



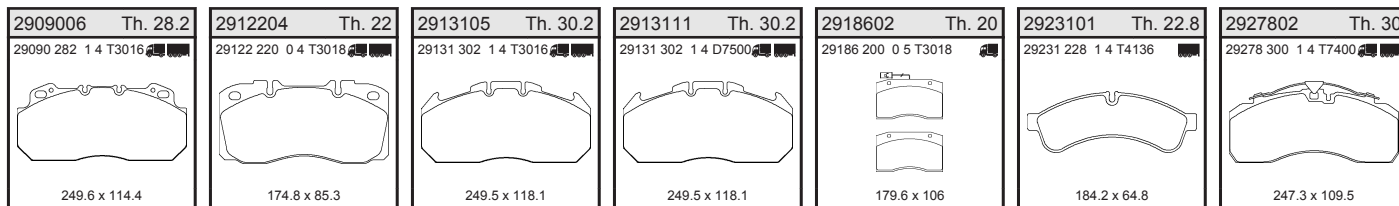
## HYUNDAI



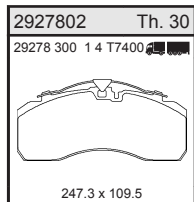
## INBUS



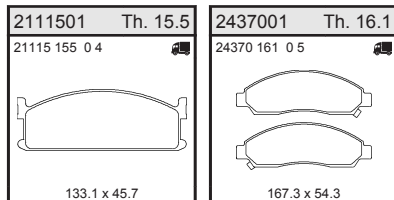
## IRISBUS



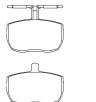

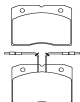
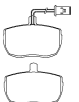
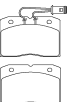
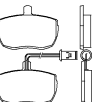
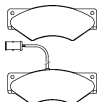
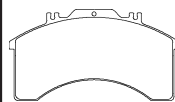
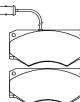
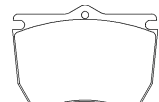


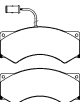
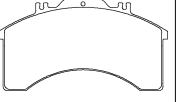
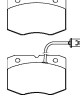
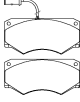
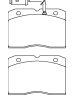
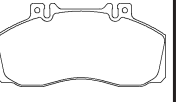
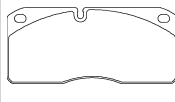
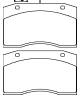
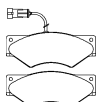
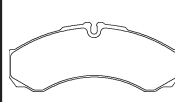
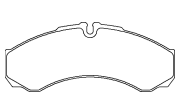
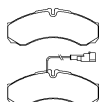
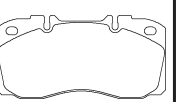

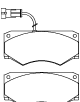
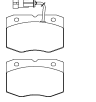
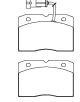
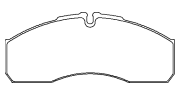
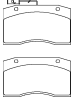
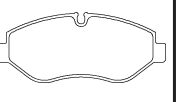
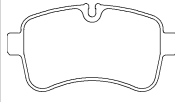
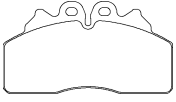




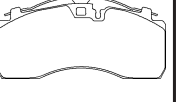
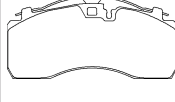
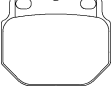
## IRIZAR




## ISUZU



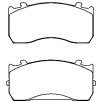
# IVECO

<p>2035907 Th. 18</p> <p>20359 180 0 5</p>  <p>104.9 x 74.7</p>	<p>2035908 Th. 18</p> <p>20359 180 1 4</p>  <p>104.9 x 74.7</p>	<p>2104801 Th. 18.3</p> <p>21048 183 0 5</p>  <p>109.5 x 73</p>	<p>2116002 Th. 18</p> <p>21160 180 0 5</p>  <p>104.9 x 74.7</p>	<p>2118801 Th. 18.3</p> <p>21188 183 0 5</p>  <p>109.7 x 73</p>	<p>2148001 Th. 18</p> <p>21480 180 1 5</p>  <p>104.9 x 74.7</p>	
<p>2900102 Th. 20</p> <p>29001 200 0 5 T456</p>  <p>174.6 x 69.2</p>	<p>2901105 Th. 25</p> <p>29011 250 0 4 T3018</p>  <p>240.7 x 124.8</p>	<p>2901201 Th. 18</p> <p>29012 180 0 5 T3078</p>  <p>149 x 69.5</p>	<p>2901601 Th. 28</p> <p>29016 280 0 4 T456</p>  <p>162.8 x 111</p>	<p>2901602 Th. 28</p> <p>29016 280 0 5 T456</p>  <p>162.8 x 111</p>	<p>2901703 Th. 23</p> <p>29017 230 0 4 T456</p>  <p>191.2 x 87.9</p>	<p>2901704 Th. 23</p> <p>29017 230 0 5 T456</p>  <p>191.2 x 87.9</p>
<p>2903203 Th. 25</p> <p>29032 250 0 4 T3018</p>  <p>205.6 x 109.8</p>	<p>2903701 Th. 18.3</p> <p>29037 183 0 5 T4136</p>  <p>109.5 x 73</p>	<p>2904001 Th. 18</p> <p>29040 180 0 5 T3078</p>  <p>149 x 69.5</p>	<p>2904101 Th. 18.3</p> <p>29041 183 0 5 T4047</p>  <p>109.7 x 73</p>	<p>2906504 Th. 22</p> <p>29065 220 0 4 T3018</p>  <p>174.8 x 85.6</p>	<p>2906705 Th. 22</p> <p>29067 220 0 4 T3018</p>  <p>175.4 x 78</p>	<p>2907503 Th. 20</p> <p>29075 200 0 5 T3018</p>  <p>179.6 x 106</p>
<p>2910701 Th. 20</p> <p>29107 200 0 5 T456</p>  <p>174.6 x 69.2</p>	<p>2912111 Th. 17</p> <p>29121 170 0 4 T3035</p>  <p>164.7 x 66.3</p>	<p>2912112 Th. 20.3</p> <p>29121 203 0 4 T3035</p>  <p>164.7 x 66.3</p>	<p>2912113 Th. 20.3</p> <p>29121 203 1 5 T3035</p>  <p>164.7 x 66.3</p>	<p>2912204 Th. 22</p> <p>29122 220 0 4 T3018</p>  <p>174.8 x 85.3</p>	<p>2912303 Th. 20.3</p> <p>29123 203 1 4 T3078</p>  <p>109.5 x 63.8</p>	<p>2913801 Th. 18</p> <p>29138 180 0 5 T3078</p>  <p>149 x 69</p>
<p>2913901 Th. 18.3</p> <p>29139 183 0 5 T4136</p>  <p>109.5 x 73</p>	<p>2914001 Th. 18.3</p> <p>29140 183 0 5 T4047</p>  <p>109.5 x 73</p>	<p>2916002 Th. 19.9</p> <p>29160 199 0 4 T4136</p>  <p>164.7 x 67.8</p>	<p>2918602 Th. 20</p> <p>29186 200 0 5 T3018</p>  <p>179.6 x 106</p>	<p>2922901 Th. 21.4</p> <p>29229 214 1 4 T4136</p>  <p>163.3 x 67.2</p>	<p>2923201 Th. 21</p> <p>29232 210 1 4 T4136</p>  <p>141.3 x 72.7</p>	<p>2925601 Th. 27</p> <p>29256 270 1 4 T3018</p>  <p>175.4 x 95</p>
<p>2927801 Th. 30</p> <p>29278 300 1 4 T3050</p>  <p>247.3 x 109.5</p>	<p>2927802 Th. 30</p> <p>29278 300 1 4 T7400</p>  <p>247.3 x 109.5</p>	<p>2928503 Th. 26</p> <p>29285 260 3 4 T3016</p>  <p>175.6 x 82.5</p>	<p>2932002 Th. 30</p> <p>29320 300 1 4 T7400</p>  <p>210.7 x 92.5</p>	<p>2932003 Th. 30</p> <p>29320 300 1 4 T3050</p>  <p>210.7 x 92.5</p>	<p>2932005 Th. 30</p> <p>29320 300 1 4 T3030</p>  <p>210.7 x 92.5</p>	<p>2968801 Th. 25</p> <p>29688 250 0 8 T456</p>  <p>109.4 x 99</p>

# JELCZ

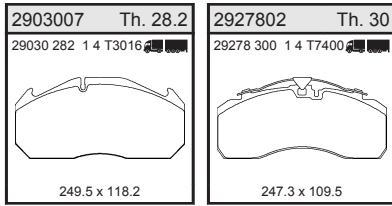
<p>2928502 Th. 26</p> <p>29285 260 3 4 T3010</p>  <p>175.6 x 82.5</p>
---

# KAMAZ

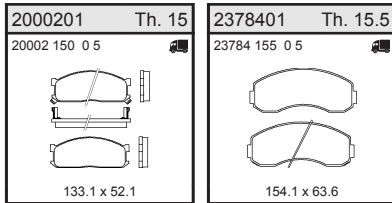
<p>2918303 Th. 34</p> <p>29183 340 2 5 T3030</p>  <p>185 x 84</p>
--



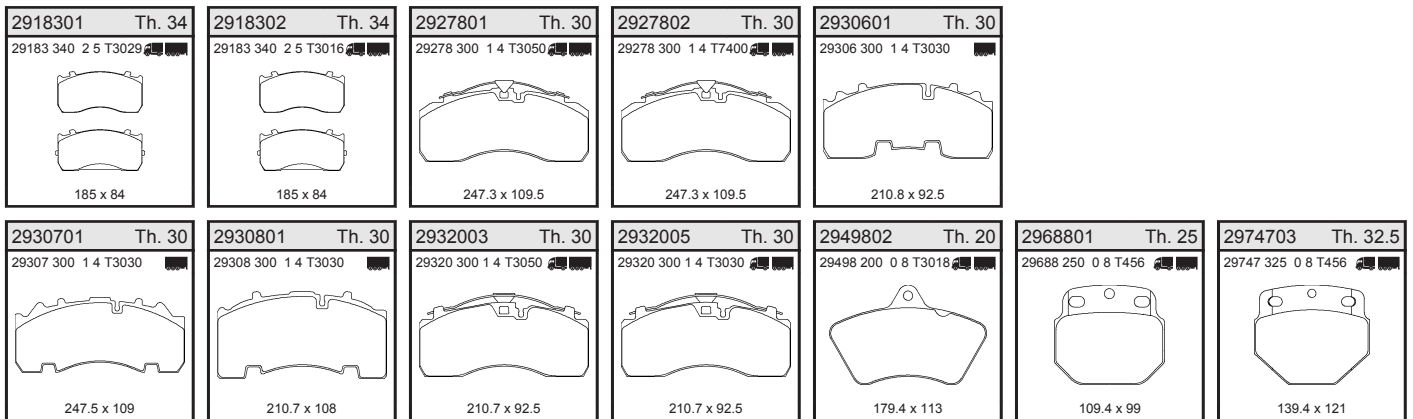
## KAROSA



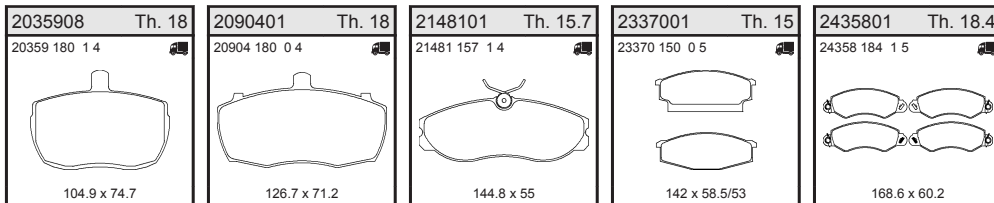
## KIA



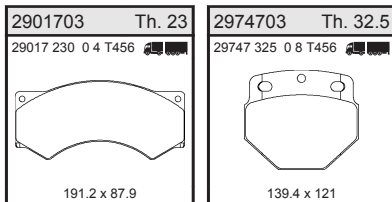
## Knorr-Bremse AG



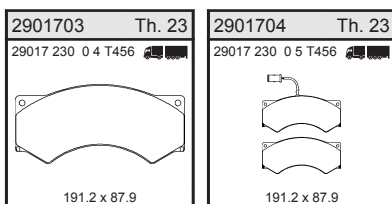
## LDV



## LEYLAND

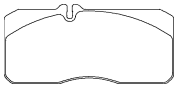
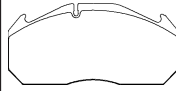
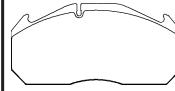
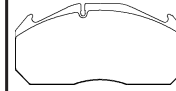
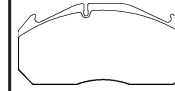
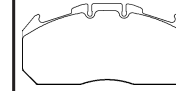
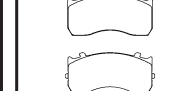
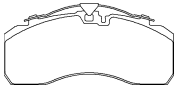
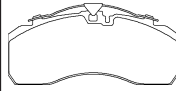
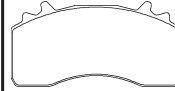
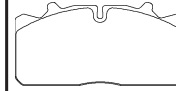
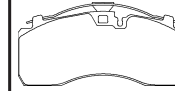
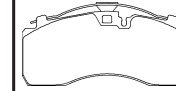


## LEYLAND-DAF

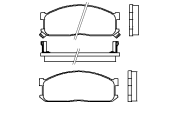
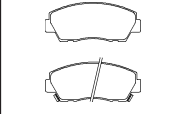
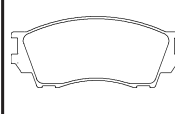
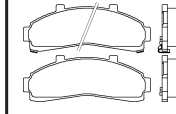
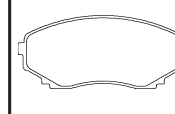
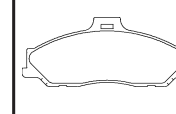
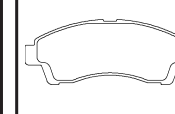


Illustrations

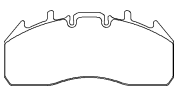
# MAN

<p>2905503 Th. 22</p> <p>29055 220 0 4 T3010</p>  <p>175.7 x 82.5</p>	<p>2911303 Th. 28.2</p> <p>29113 282 1 4 T3010</p>  <p>249.7 x 118.2</p>	<p>2911307 Th. 28.2</p> <p>29113 282 1 4 T3023</p>  <p>249.7 x 118.2</p>	<p>2911401 Th. 30.2</p> <p>29114 302 1 4 T3010</p>  <p>249.7 x 118.2</p>	<p>2911402 Th. 30.2</p> <p>29114 302 1 4 T3023</p>  <p>249.7 x 118.2</p>	<p>2913103 Th. 30.2</p> <p>29131 302 1 4 T3010</p>  <p>249.5 x 118.1</p>	<p>2918301 Th. 34</p> <p>29183 340 2 5 T3029</p>  <p>185 x 84</p>
<p>2927801 Th. 30</p> <p>29278 300 1 4 T3050</p>  <p>247.3 x 109.5</p>	<p>2927802 Th. 30</p> <p>29278 300 1 4 T7400</p>  <p>247.3 x 109.5</p>	<p>2927901 Th. 30.8</p> <p>29279 308 1 4 T3010</p>  <p>217.5 x 107.6</p>	<p>2928502 Th. 26</p> <p>29285 260 3 4 T3010</p>  <p>175.6 x 82.5</p>	<p>2932001 Th. 30</p> <p>29320 300 1 4 T3010</p>  <p>210.7 x 92.5</p>	<p>2932003 Th. 30</p> <p>29320 300 1 4 T3050</p>  <p>210.7 x 92.5</p>	

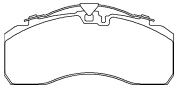
# MAZDA

<p>2000201 Th. 15</p> <p>20002 150 0 5</p>  <p>133.1 x 52.1</p>	<p>2131501 Th. 15.2</p> <p>21315 152 0 5</p>  <p>127.8 x 52.3</p>	<p>2157101 Th. 17.1</p> <p>21571 171 1 4</p>  <p>141.9 x 59.5</p>	<p>2347201 Th. 17</p> <p>23472 170 0 5</p>  <p>154 x 56.2</p>	<p>2351501 Th. 16</p> <p>23515 160 1 4</p>  <p>138.9 x 60.1</p>	<p>2354001 Th. 16.5</p> <p>23540 165 1 4</p>  <p>151.4 x 61.7</p>	<p>2367801 Th. 16</p> <p>23678 160 1 4</p>  <p>142.6 x 54.9</p>
---	--	--	--	---	--	--


# MCI

<p>2918701 Th. 31</p> <p>29187 292 1 4 T7600</p>  <p>249.6 x 106.9</p>
--

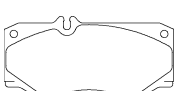

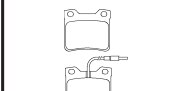




# MCV Corporate Group

<p>2927802 Th. 30</p> <p>29278 300 1 4 T7400</p>  <p>247.3 x 109.5</p>
--

# MENARINI



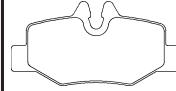


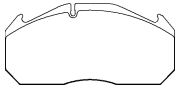
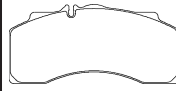
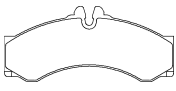
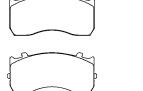
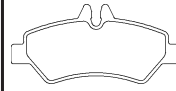
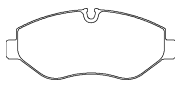
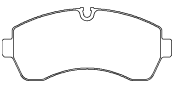
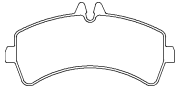
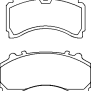
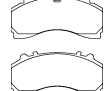
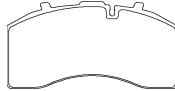
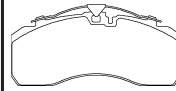
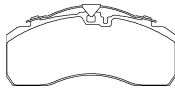
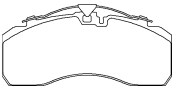
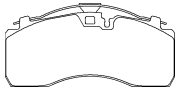
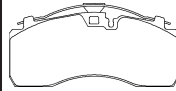
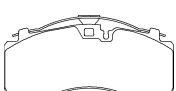
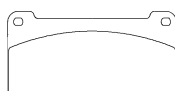


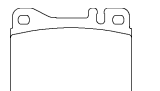
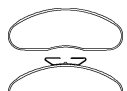
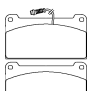
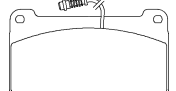
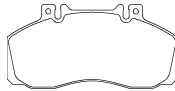


<p>2915001 Th. 30</p> <p>29150 300 0 4 T3018</p>  <p>249 x 112.4</p>
--

# MERCEDES-BENZ

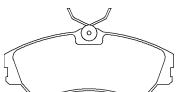
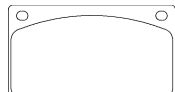
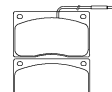
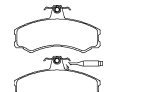
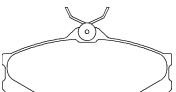
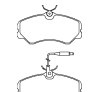

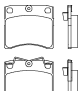
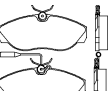
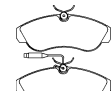

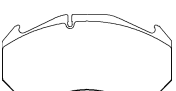
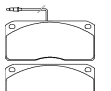

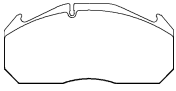
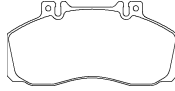
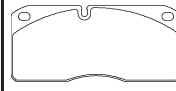
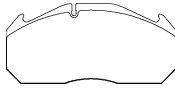
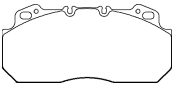

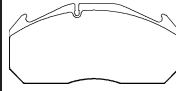
<p>2078401 Th. 18</p> <p>20784 180 0 4</p>  <p>149 x 75</p>	<p>2157302 Th. 14</p> <p>21573 140 1 5</p>  <p>145.5 x 59</p>	<p>2190403 Th. 16.9</p> <p>21904 169 0 5</p>  <p>63.5 x 57.1</p>	<p>2302001 Th. 17.9</p> <p>23020 179 0 4</p>  <p>105 x 52.7</p>	<p>2302101 Th. 18.9</p> <p>23021 189 0 4</p>  <p>125.7 x 61.5</p>	<p>2302201 Th. 20.9</p> <p>23022 209 0 4</p>  <p>134.3 x 64.5</p>	<p>2390101 Th. 18.8</p> <p>23901 188 1 5</p>  <p>156.4 x 54.3</p>
---	--	---	--	---	--	--

Illustrations

# MERCEDES-BENZ

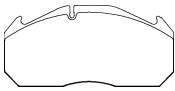
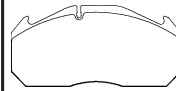
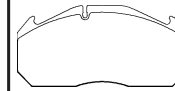
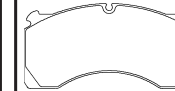
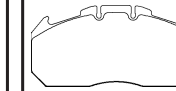
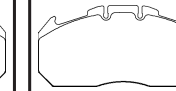




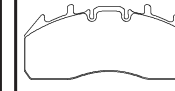
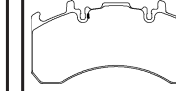
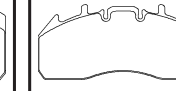
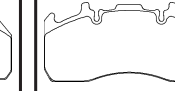



<p>2399002 Th. 20.7 23990 207 1 5</p>  <p>156.5 x 64.8</p>	<p>2400701 Th. 20.2 24007 202 1 4</p>  <p>165 x 60.2</p>	<p>2400801 Th. 17.7 24008 177 1 4</p>  <p>102 x 50.3</p>	<p>2473901 Th. 17.3 24739 173 1 5</p>  <p>141.3 x 46.5</p>	<p>2907102 Th. 17 29071 170 0 5 T4136</p>  <p>166.6 x 62</p>	<p>2908302 Th. 28.2 29083 282 1 4 T3012</p>  <p>249.5 x 118.2</p>	<p>2913401 Th. 23 29134 230 1 4 T202</p>  <p>204.5 x 95.5</p>
<p>2915301 Th. 20 29153 200 1 4 T3011</p>  <p>164.7 x 73</p>	<p>2918302 Th. 34 29183 340 2 5 T3016</p>  <p>185 x 84</p>	<p>2919001 Th. 19 29190 190 1 5 T3035</p>  <p>137 x 63</p>	<p>2919202 Th. 20.9 29192 209 4 4 T3036</p>  <p>163.3 x 67.1</p>	<p>2920002 Th. 20.9 29200 209 1 4 T3035</p>  <p>169.3 x 73.5</p>	<p>2921702 Th. 20.6 29217 206 1 5 T3035</p>  <p>165 x 79</p>	<p>2924401 Th. 30 29244 300 1 4 T3050</p>  <p>247.3 x 109.5</p>
<p>2924601 Th. 30 29246 300 1 4 T3050</p>  <p>247.3 x 109.5</p>	<p>2926901 Th. 30 29269 300 1 4 T3060</p>  <p>210.7 x 107.1</p>	<p>2927801 Th. 30 29278 300 1 4 T3050</p>  <p>247.3 x 109.5</p>	<p>2927802 Th. 30 29278 300 1 4 T7400</p>  <p>247.3 x 109.5</p>	<p>2927803 Th. 30 29278 300 1 4 T3060</p>  <p>247.3 x 109.5</p>	<p>2932002 Th. 30 29320 300 1 4 T7400</p>  <p>210.7 x 92.5</p>	<p>2932003 Th. 30 29320 300 1 4 T3050</p>  <p>210.7 x 92.5</p>
<p>2932004 Th. 30 29320 300 1 4 T3060</p>  <p>210.7 x 92.5</p>	<p>2932403 Th. 20.3 29324 203 0 8 T527</p>  <p>149.8 x 81.5</p>	<p>2936101 Th. 30 29361 300 1 4 T3016</p>  <p>210.7 x 92.5</p>	<p>2958104 Th. 15 29581 150 0 4 T205</p>  <p>89.7 x 73.8</p>	<p>2958105 Th. 19 29581 190 0 4 T205</p>  <p>89.7 x 73.8</p>	<p>2970602 Th. 17 29706 170 0 5 T4136</p>  <p>166.6 x 62</p>	<p>2976402 Th. 20.3 29764 203 0 5 T527</p>  <p>149.7 x 81.5</p>
<p>2976502 Th. 20.3 29765 203 0 4 T527</p>  <p>149.7 x 81.5</p>	<p>2983506 Th. 22 29835 220 0 4 T3018</p>  <p>174.8 x 85.6</p>	<p>2998401 Th. 17 29984 170 0 5 T4136</p>  <p>166.6 x 62</p>	<p>2998501 Th. 17 29985 170 0 5 T4136</p>  <p>166.6 x 62</p>			

# MERITOR

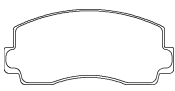

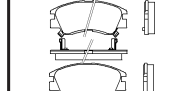

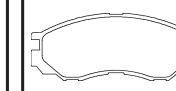

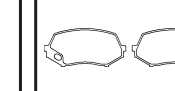
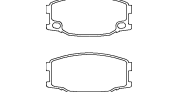
<p>2012401 Th. 19 20124 190 1 4</p>  <p>129.8 x 54.5</p>	<p>2038001 Th. 15.6 20380 156 0 4</p>  <p>119.7 x 71</p>	<p>2038002 Th. 15.6 20380 156 0 5</p>  <p>119.7 x 71</p>	<p>2074101 Th. 19.2 20741 192 1 5</p>  <p>130 x 71.1</p>	<p>2097904 Th. 19.7 20979 197 1 4</p>  <p>129.9 x 56.8</p>	<p>2120501 Th. 19.4 21205 194 1 5</p>  <p>144.8 x 71.6</p>	<p>2147902 Th. 19.2 21479 192 1 4</p>  <p>129.9 x 65.2</p>
<p>2163501 Th. 18.2 21635 182 1 5</p>  <p>91.8 x 80</p>	<p>2179701 Th. 19.7 21797 197 2 5</p>  <p>145 x 60.9</p>	<p>2179901 Th. 19.7 21799 197 2 5</p>  <p>160 x 63.1</p>	<p>2903007 Th. 28.2 29030 282 1 4 T3016</p>  <p>249.5 x 118.2</p>	<p>2903009 Th. 28.2 29030 282 1 4 T7400</p>  <p>249.5 x 118.2</p>	<p>2903902 Th. 21 29039 210 0 5 T3018</p>  <p>175.6 x 77.9</p>	<p>2904303 Th. 24 29043 240 0 4 T3018</p>  <p>204.1 x 96</p>
<p>2905301 Th. 30.2 29053 302 1 4 T3012</p>  <p>249.5 x 118.2</p>	<p>2906504 Th. 22 29065 220 0 4 T3018</p>  <p>174.8 x 85.6</p>	<p>2906705 Th. 22 29067 220 0 4 T3018</p>  <p>175.4 x 78</p>	<p>2908302 Th. 28.2 29083 282 1 4 T3012</p>  <p>249.5 x 118.2</p>	<p>2909006 Th. 28.2 29090 282 1 4 T3016</p>  <p>249.6 x 114.4</p>	<p>2910004 Th. 25.2 29100 252 0 4 T3016</p>  <p>213.6 x 111.6</p>	<p>2911303 Th. 28.2 29113 282 1 4 T3010</p>  <p>249.7 x 118.2</p>

Illustrations

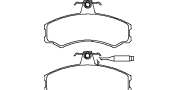
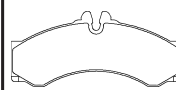
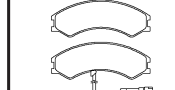
# MERITOR

<p>2911307 Th. 28.2</p> <p>29113 282 1 4 T3023</p>  <p>249.7 x 118.2</p>	<p>2911401 Th. 30.2</p> <p>29114 302 1 4 T3010</p>  <p>249.7 x 118.2</p>	<p>2911402 Th. 30.2</p> <p>29114 302 1 4 T3023</p>  <p>249.7 x 118.2</p>	<p>2912405 Th. 27</p> <p>29124 270 1 4 T3018</p>  <p>205.5 x 102</p>	<p>2913103 Th. 30.2</p> <p>29131 302 1 4 T3010</p>  <p>249.5 x 118.1</p>	<p>2913105 Th. 30.2</p> <p>29131 302 1 4 T3016</p>  <p>249.5 x 118.1</p>	<p>2913606 Th. 29.2</p> <p>29136 292 1 4 D7500</p>  <p>175.5 x 88.8</p>
<p>2913706 Th. 29.2</p> <p>29137 292 1 4 T3034</p>  <p>210 x 102.2</p>	<p>2915102 Th. 29.2</p> <p>29151 292 1 4 T3034</p>  <p>216 x 96.9</p>	<p>2917301 Th. 29.2</p> <p>29173 292 2 4 T3032</p>  <p>216.1 x 96.8</p>	<p>2917401 Th. 29.2</p> <p>29174 292 2 4 T3032</p>  <p>249.6 x 106.9</p>	<p>2917704 Th. 29.2</p> <p>29177 292 2 4 T3060</p>  <p>210.6 x 99.9</p>	<p>2918701 Th. 31</p> <p>29187 292 1 4 T7600</p>  <p>249.6 x 106.9</p>	<p>2927201 Th. 29.2</p> <p>29272 292 2 4 T7600</p>  <p>216.1 x 96.8</p>
<p>2927301 Th. 29.2</p> <p>29273 292 2 4 T7600</p>  <p>249.6 x 106.9</p>	<p>2927701 Th. 29.2</p> <p>29277 292 1 4 D7500</p>  <p>249.6 x 111.2</p>	<p>2930201 Th. 21</p> <p>29302 210 0 4 T3018</p>  <p>175.5 x 78.2</p>				

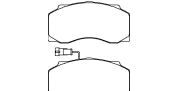

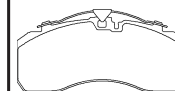
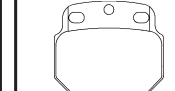
# MITSUBISHI

<p>2069901 Th. 15.2</p> <p>20699 152 0 4</p>  <p>128 x 56.2</p>	<p>2136301 Th. 15.7</p> <p>21363 157 0 5</p>  <p>149.8 x 58.6</p>	<p>2137301 Th. 16.5</p> <p>21373 165 0 5</p>  <p>127.8 x 56.7</p>	<p>2184002 Th. 14</p> <p>21840 140 0 5</p>  <p>107.6 x 43.5</p>	<p>2329002 Th. 15.5</p> <p>23290 155 1 4</p>  <p>137.8 x 55</p>	<p>2350101 Th. 17.2</p> <p>23501 172 0 5</p>  <p>133.3/133.3 x 53/53.5</p>	<p>2924001 Th. 17.3</p> <p>29240 173 0 5 T4136</p>  <p>123.1 x 56.6</p>
<p>2924201 Th. 19.4</p> <p>29242 195 0 5 T4136</p>  <p>125 x 60</p>						

# MULTICAR



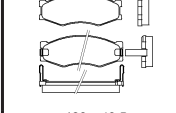
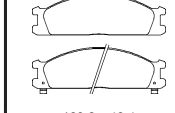
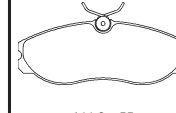


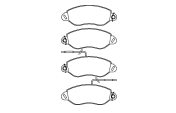
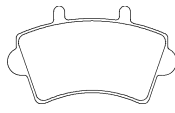
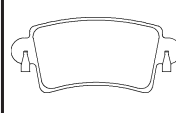
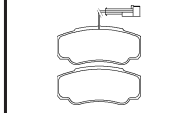
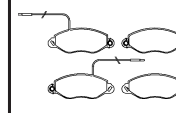
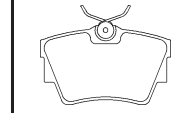
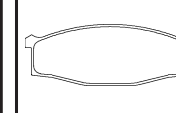
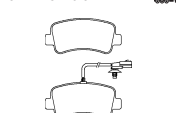
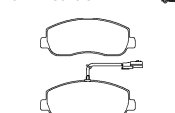
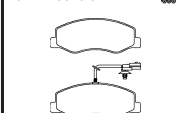
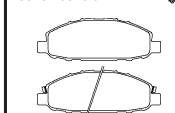
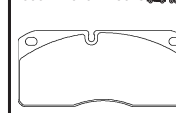

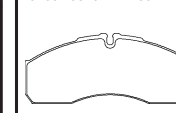
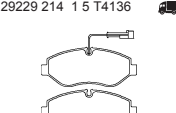

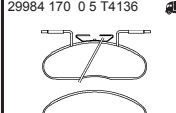
<p>2074101 Th. 19.2</p> <p>20741 192 1 5</p>  <p>130 x 71.1</p>	<p>2915301 Th. 20</p> <p>29153 200 1 4 T3011</p>  <p>164.7 x 73</p>	<p>2920801 Th. 17</p> <p>29208 170 0 4 T4136</p>  <p>150 x 56.1</p>
---	--	--

# NEOPLAN

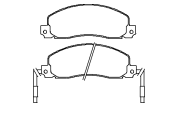
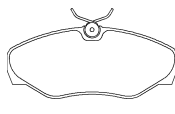
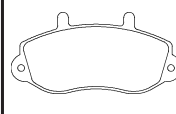
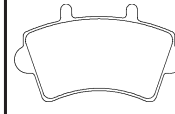
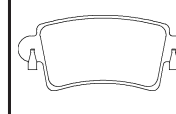
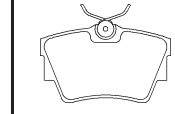
<p>2907702 Th. 27</p> <p>29077 270 0 5 T3018</p>  <p>204.5 x 106</p>	<p>2913103 Th. 30.2</p> <p>29131 302 1 4 T3010</p>  <p>249.5 x 118.1</p>	<p>2927802 Th. 30</p> <p>29278 300 1 4 T7400</p>  <p>247.3 x 109.5</p>	<p>2968801 Th. 25</p> <p>29688 250 0 8 T456</p>  <p>109.4 x 99</p>
--	---	---	---

Illustrations

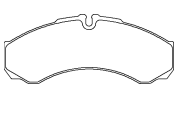
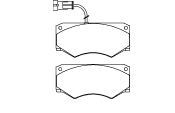
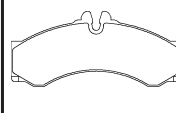
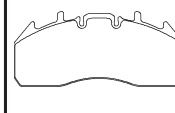
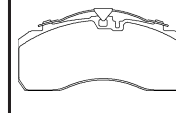
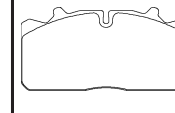
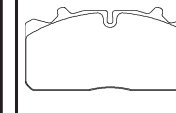
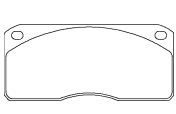
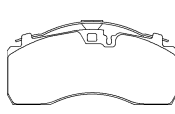
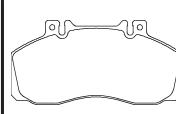
# NISSAN

<p>2009801 Th. 17</p> <p>20098 170 0 4</p>  <p>127.7 x 50.5</p>	<p>2109901 Th. 17</p> <p>21099 170 0 4</p>  <p>130 x 49.5</p>	<p>2109902 Th. 17</p> <p>21099 170 0 5</p>  <p>130 x 49.5</p>	<p>2134702 Th. 17</p> <p>21347 170 0 5</p>  <p>160.8 x 49.4</p>	<p>2148101 Th. 15.7</p> <p>21481 157 1 4</p>  <p>144.8 x 55</p>	<p>2309902 Th. 18.4</p> <p>23099 184 1 4</p>  <p>145.1 x 62.4</p>	<p>2337001 Th. 15</p> <p>23370 150 0 5</p>  <p>142 x 58.5/53</p>
<p>2343501 Th. 17.7</p> <p>23435 177 1 5</p>  <p>168.9 x 65</p>	<p>2361301 Th. 17.8</p> <p>23613 178 0 4</p>  <p>139 x 79.8</p>	<p>2366901 Th. 16.8</p> <p>23669 168 1 4</p>  <p>115.7 x 51.3</p>	<p>2392103 Th. 20.1</p> <p>23921 201 1 5</p>  <p>109.5 x 49.9</p>	<p>2393601 Th. 17.7</p> <p>23936 177 1 5</p>  <p>168.8 x 64.1</p>	<p>2398001 Th. 17</p> <p>23980 170 1 4</p>  <p>94.6 x 57.3</p>	<p>2458501 Th. 18</p> <p>24585 180 0 4</p>  <p>142 x 51.7</p>
<p>2511201 Th. 18.1</p> <p>25112 181 0 5</p>  <p>128.6 x 59.8</p>	<p>2514701 Th. 18</p> <p>25147 180 0 5</p>  <p>163.6 x 64.5</p>	<p>2517201 Th. 18</p> <p>25172 180 0 5</p>  <p>163.6 x 62.8</p>	<p>2587001 Th. 16.8</p> <p>25870 168 0 5</p>  <p>168.8 x 58.2</p>	<p>2906705 Th. 22</p> <p>29067 220 0 4 T3018</p>  <p>175.4 x 78</p>	<p>2912113 Th. 20.3</p> <p>29121 203 1 5 T3035</p>  <p>164.7 x 66.3</p>	<p>2916002 Th. 19.9</p> <p>29160 199 0 4 T4136</p>  <p>164.7 x 67.8</p>
<p>2922902 Th. 21.4</p> <p>29229 214 1 5 T4136</p>  <p>163.3 x 67.2</p>	<p>2970602 Th. 17</p> <p>29706 170 0 5 T4136</p>  <p>166.6 x 62</p>	<p>2998401 Th. 17</p> <p>29984 170 0 5 T4136</p>  <p>166.6 x 62</p>				

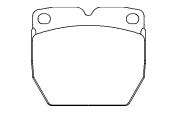
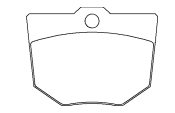
# OPEL

<p>2092602 Th. 18.5</p> <p>20926 185 0 5</p>  <p>155.7 x 56.5</p>	<p>2309902 Th. 18.4</p> <p>23099 184 1 4</p>  <p>145.1 x 62.4</p>	<p>2330201 Th. 17.5</p> <p>23302 175 0 4</p>  <p>138.7 x 66.7</p>	<p>2361301 Th. 17.8</p> <p>23613 178 0 4</p>  <p>139 x 79.8</p>	<p>2366901 Th. 16.8</p> <p>23669 168 1 4</p>  <p>115.7 x 51.3</p>	<p>2398001 Th. 17</p> <p>23980 170 1 4</p>  <p>94.6 x 57.3</p>
--	--	--	--	---	---

# OPTARE

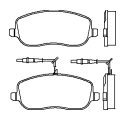
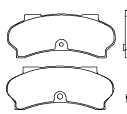
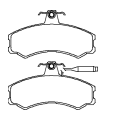
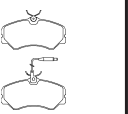
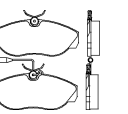
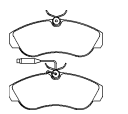
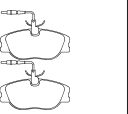
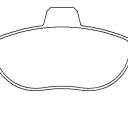
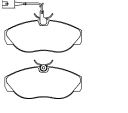
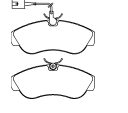
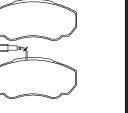
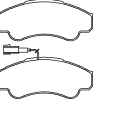
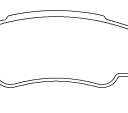
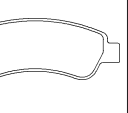
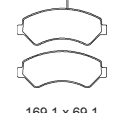

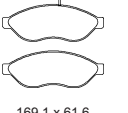


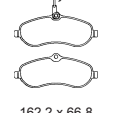
<p>2912111 Th. 17</p> <p>29121 170 0 4 T3035</p>  <p>164.7 x 66.3</p>	<p>2913801 Th. 18</p> <p>29138 180 0 5 T3078</p>  <p>149 x 69</p>	<p>2915301 Th. 20</p> <p>29153 200 1 4 T3011</p>  <p>164.7 x 73</p>	<p>2918701 Th. 31</p> <p>29187 292 1 4 T7600</p>  <p>249.6 x 106.9</p>	<p>2927802 Th. 30</p> <p>29278 300 1 4 T7400</p>  <p>247.3 x 109.5</p>	<p>2928502 Th. 26</p> <p>29285 260 3 4 T3010</p>  <p>175.6 x 82.5</p>	<p>2928504 Th. 26</p> <p>29285 260 3 4 T7400</p>  <p>175.6 x 82.5</p>
<p>2930201 Th. 21</p> <p>29302 210 0 4 T3018</p>  <p>175.5 x 78.2</p>	<p>2932002 Th. 30</p> <p>29320 300 1 4 T7400</p>  <p>210.7 x 92.5</p>	<p>2983506 Th. 22</p> <p>29835 220 0 4 T3018</p>  <p>174.8 x 85.6</p>				

# PERLINI

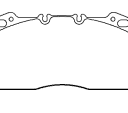
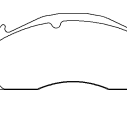
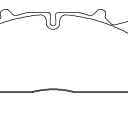
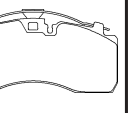
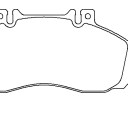
<p>2902501 Th. 34</p> <p>29025 340 0 8 T263</p>  <p>174.4 x 151</p>	<p>2962603 Th. 25.8</p> <p>29626 258 0 4 T457</p>  <p>150.7 x 114.3</p>
--	--

Illustrations

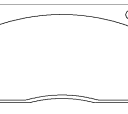
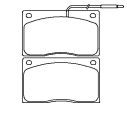
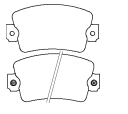
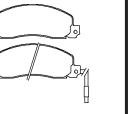
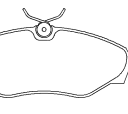
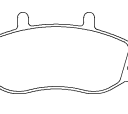
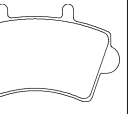





# PEUGEOT

<p>2026101 Th. 19.3</p> <p>20261 193 1 5</p>  <p>146.6 x 59.9</p>	<p>2036602 Th. 15</p> <p>20366 150 0 5</p>  <p>144.2 x 57</p>	<p>2074101 Th. 19.2</p> <p>20741 192 1 5</p>  <p>130 x 71.1</p>	<p>2120501 Th. 19.4</p> <p>21205 194 1 5</p>  <p>144.8 x 71.6</p>	<p>2179701 Th. 19.7</p> <p>21797 197 2 5</p>  <p>145 x 60.9</p>	<p>2179901 Th. 19.7</p> <p>21799 197 2 5</p>  <p>160 x 63.1</p>	<p>2180101 Th. 19.3</p> <p>21801 193 2 5</p>  <p>129.9 x 59.5</p>
<p>2304201 Th. 19</p> <p>23042 190 1 4</p>  <p>139.6 x 68.6</p>	<p>2360201 Th. 19.7</p> <p>23602 197 2 5</p>  <p>145 x 62.2</p>	<p>2360301 Th. 19.7</p> <p>23603 197 2 5</p>  <p>160.3 x 64.4</p>	<p>2391701 Th. 19.1</p> <p>23917 191 1 5</p>  <p>140.5 x 65.6</p>	<p>2391901 Th. 19.1</p> <p>23919 191 1 5</p>  <p>164.5 x 68.7</p>	<p>2392101 Th. 20.1</p> <p>23921 201 1 4</p>  <p>109.7 x 49.9</p>	<p>2446501 Th. 18.8</p> <p>24465 188 1 4</p>  <p>137.1 x 48.8</p>
<p>2446701 Th. 19</p> <p>24467 190 1 5</p>  <p>169.1 x 69.1</p>	<p>2446703 Th. 19</p> <p>24467 190 3 5</p>  <p>169.1 x 69.1</p>	<p>2446901 Th. 19</p> <p>24469 190 1 5</p>  <p>169.1 x 61.6</p>	<p>2446902 Th. 19</p> <p>24469 190 2 5</p>  <p>169.1 x 61.6</p>	<p>2457801 Th. 16.6</p> <p>24578 166 1 4</p>  <p>113.5 x 58.2</p>	<p>2459501 Th. 18.3</p> <p>24595 183 1 5</p>  <p>162.2 x 66.8</p>	

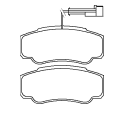
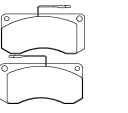
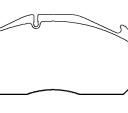
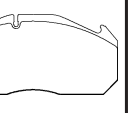
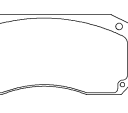
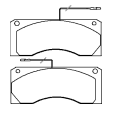
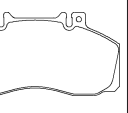
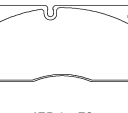

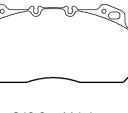
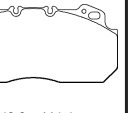
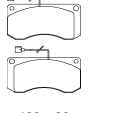


# PLAXTON

<p>2909009 Th. 28.2</p> <p>29090 282 1 4 T3034</p>  <p>249.6 x 114.4</p>	<p>2927701 Th. 29.2</p> <p>29277 292 1 4 D7500</p>  <p>249.6 x 111.2</p>	<p>2928504 Th. 26</p> <p>29285 260 3 4 T7400</p>  <p>175.6 x 82.5</p>	<p>2932002 Th. 30</p> <p>29320 300 1 4 T7400</p>  <p>210.7 x 92.5</p>	<p>2983506 Th. 22</p> <p>29835 220 0 4 T3018</p>  <p>174.8 x 85.6</p>
--	--	---	---	--

# RENAULT

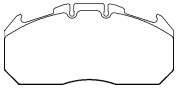
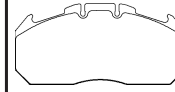
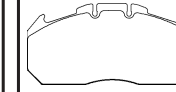
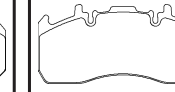
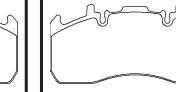
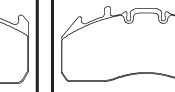
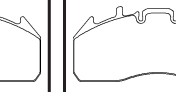
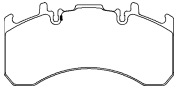
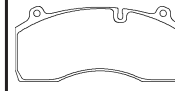


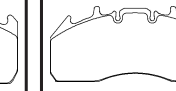
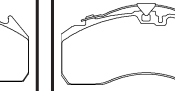
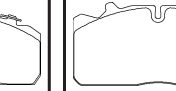
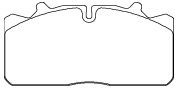
<p>2038001 Th. 15.6</p> <p>20380 156 0 4</p>  <p>119.7 x 71</p>	<p>2038002 Th. 15.6</p> <p>20380 156 0 5</p>  <p>119.7 x 71</p>	<p>2048802 Th. 18.5</p> <p>20488 185 0 5</p>  <p>108.9 x 58</p>	<p>2092602 Th. 18.5</p> <p>20926 185 0 5</p>  <p>155.7 x 56.5</p>	<p>2309902 Th. 18.4</p> <p>23099 184 1 4</p>  <p>145.1 x 62.4</p>	<p>2330201 Th. 17.5</p> <p>23302 175 0 4</p>  <p>138.7 x 66.7</p>	<p>2361301 Th. 17.8</p> <p>23613 178 0 4</p>  <p>139 x 79.8</p>
<p>2366901 Th. 16.8</p> <p>23669 168 1 4</p>  <p>115.7 x 51.3</p>	<p>2398001 Th. 17</p> <p>23980 170 1 4</p>  <p>94.6 x 57.3</p>	<p>2511201 Th. 18.1</p> <p>25112 181 0 5</p>  <p>128.6 x 59.8</p>	<p>2514701 Th. 18</p> <p>25147 180 0 5</p>  <p>163.6 x 64.5</p>	<p>2517201 Th. 18</p> <p>25172 180 0 5</p>  <p>163.6 x 62.8</p>		

# RENAULT TRUCKS

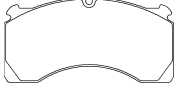



<p>2392103 Th. 20.1</p> <p>23921 201 1 5</p>  <p>109.5 x 49.9</p>	<p>2901302 Th. 21.5</p> <p>29013 215 0 5 T3018</p>  <p>180.2 x 86</p>	<p>2903007 Th. 28.2</p> <p>29030 282 1 4 T3016</p>  <p>249.5 x 118.2</p>	<p>2903024 Th. 28.2</p> <p>29030 282 X 4 T3016</p>  <p>249.5 x 118.2</p>	<p>2904303 Th. 24</p> <p>29043 240 0 4 T3018</p>  <p>204.1 x 96</p>	<p>2904402 Th. 20</p> <p>29044 200 0 5 T3018</p>  <p>235.9 x 95</p>	<p>2906504 Th. 22</p> <p>29065 220 0 4 T3018</p>  <p>174.8 x 85.6</p>
<p>2906705 Th. 22</p> <p>29067 220 0 4 T3018</p>  <p>175.4 x 78</p>	<p>2907203 Th. 19.2</p> <p>29072 192 0 8 T3034</p>  <p>169.5 x 98</p>	<p>2909006 Th. 28.2</p> <p>29090 282 1 4 T3016</p>  <p>249.6 x 114.4</p>	<p>2909015 Th. 28.2</p> <p>29090 282 X 4 T3016</p>  <p>249.6 x 114.4</p>	<p>2909702 Th. 20.5</p> <p>29097 205 0 5 T3018</p>  <p>180 x 86</p>	<p>2910004 Th. 25.2</p> <p>29100 252 0 4 T3016</p>  <p>213.6 x 111.6</p>	<p>2912113 Th. 20.3</p> <p>29121 203 1 5 T3035</p>  <p>164.7 x 66.3</p>

Illustrations






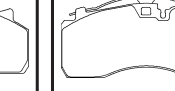

## RENAULT TRUCKS

<p>2913105 Th. 30.2 29131 302 1 4 T3016</p>  <p>249.5 x 118.1</p>	<p>2913111 Th. 30.2 29131 302 1 4 D7500</p>  <p>249.5 x 118.1</p>	<p>2913115 Th. 30.2 29131 302 X 4 T3016</p>  <p>249.5 x 118.1</p>	<p>2917301 Th. 29.2 29173 292 2 4 T3032</p>  <p>216.1 x 96.8</p>	<p>2917303 Th. 29.2 29173 292 X 4 T3032</p>  <p>216.1 x 96.8</p>	<p>2917401 Th. 29.2 29174 292 2 4 T3032</p>  <p>249.6 x 106.9</p>	<p>2917403 Th. 29.2 29174 292 X 4 T3032</p>  <p>249.6 x 106.9</p>
<p>2917705 Th. 29.2 29177 292 2 4 T7600</p>  <p>210.6 x 99.9</p>	<p>2918101 Th. 30 29181 300 1 4 T3032</p>  <p>210 x 93.2</p>	<p>2922902 Th. 21.4 29229 214 1 5 T4136</p>  <p>163.3 x 67.2</p>	<p>2927201 Th. 29.2 29272 292 2 4 T7600</p>  <p>216.1 x 96.8</p>	<p>2927301 Th. 29.2 29273 292 2 4 T7600</p>  <p>249.6 x 106.9</p>	<p>2927802 Th. 30 29278 300 1 4 T7400</p>  <p>247.3 x 109.5</p>	<p>2928501 Th. 26 29285 260 3 4 T3032</p>  <p>175.6 x 82.5</p>
<p>2928503 Th. 26 29285 260 3 4 T3016</p>  <p>175.6 x 82.5</p>						

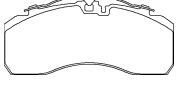



## ROCKWELL

<p>2912405 Th. 27 29124 270 1 4 T3018</p>  <p>205.5 x 102</p>	<p>2913105 Th. 30.2 29131 302 1 4 T3016</p>  <p>249.5 x 118.1</p>	<p>2917704 Th. 29.2 29177 292 2 4 T3060</p>  <p>210.6 x 99.9</p>	<p>2927701 Th. 29.2 29277 292 1 4 D7500</p>  <p>249.6 x 111.2</p>
---	---	--	---


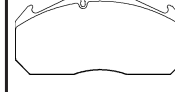


## SAF

<p>2914302 Th. 30 29143 300 2 4 T3060</p>  <p>247.5 x 105</p>	<p>2917501 Th. 30 29175 300 2 4 T3060</p>  <p>210 x 94</p>	<p>2926901 Th. 30 29269 300 1 4 T3060</p>  <p>210.7 x 107.1</p>	<p>2927803 Th. 30 29278 300 1 4 T3060</p>  <p>247.3 x 109.5</p>	<p>2931302 Th. 29.8 29313 298 2 4 T3060</p>  <p>210.5 x 92.5</p>	<p>2932004 Th. 30 29320 300 1 4 T3060</p>  <p>210.7 x 92.5</p>	<p>2933601 Th. 31.7 29336 317 1 4 T3060</p>  <p>210.6 x 109.3</p>
--	---	--	--	--	---	--

## SCANIA

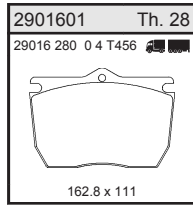
<p>2927801 Th. 30 29278 300 1 4 T3050</p>  <p>247.3 x 109.5</p>	<p>2927802 Th. 30 29278 300 1 4 T7400</p>  <p>247.3 x 109.5</p>	<p>2933101 Th. 30 29331 300 1 4 T3050</p>  <p>247.3 x 109.5</p>	<p>2933102 Th. 30 29331 300 1 4 T7400</p>  <p>247.3 x 109.5</p>
--	--	--	--

## SETRA

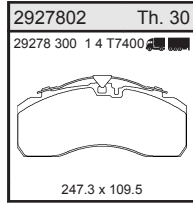
<p>2903009 Th. 28.2 29030 282 1 4 T7400</p>  <p>249.5 x 118.2</p>	<p>2905301 Th. 30.2 29053 302 1 4 T3012</p>  <p>249.5 x 118.2</p>	<p>2927802 Th. 30 29278 300 1 4 T7400</p>  <p>247.3 x 109.5</p>	<p>2949802 Th. 20 29498 200 0 8 T3018</p>  <p>179.4 x 113</p>
--	--	--	--

## Thumbnails

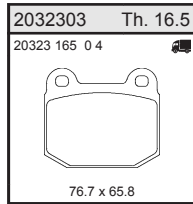
### SICCA



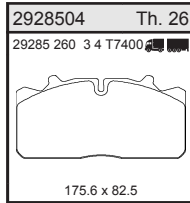
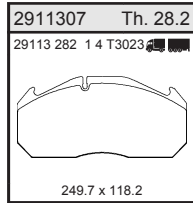
### SOLARIS



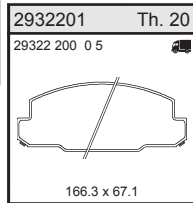
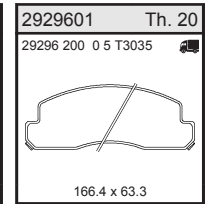
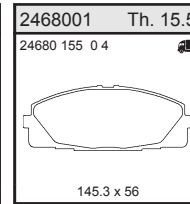
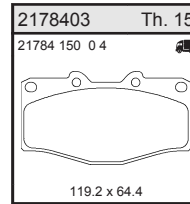
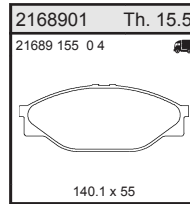
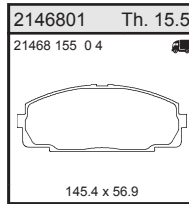
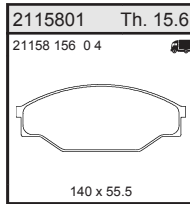
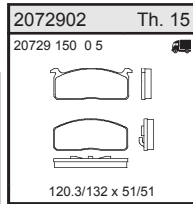
### STEYR



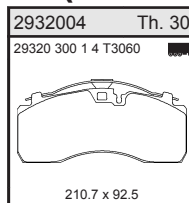
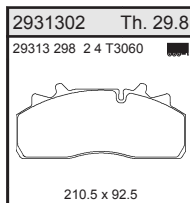
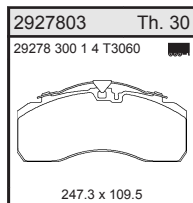
### TEMSA



### TOYOTA



### TRENKAMP & GEHLE (GIGANT)





## TVM

2928502 Th. 26 29285 260 3 4 T3010	2932002 Th. 30 29320 300 1 4 T7400
175.6 x 82.5	210.7 x 92.5

## VAN HOOL

2911307 Th. 28.2 29113 282 1 4 T3023	2974703 Th. 32.5 29747 325 0 8 T456
249.7 x 118.2	139.4 x 121

## VAUXHALL

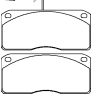
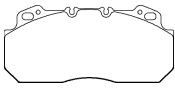
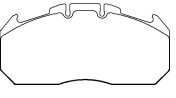


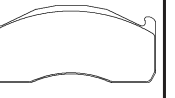








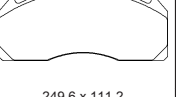
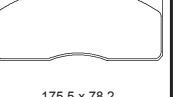
2092602 Th. 18.5 20926 185 0 5	2111501 Th. 15.5 21115 155 0 4	2309902 Th. 18.4 23099 184 1 4	2330201 Th. 17.5 23302 175 0 4	2361301 Th. 17.8 23613 178 0 4	2366901 Th. 16.8 23669 168 1 4	2398001 Th. 17 23980 170 1 4
155.7 x 56.5	133.1 x 45.7	145.1 x 62.4	138.7 x 66.7	139 x 79.8	115.7 x 51.3	94.6 x 57.3

## VOLKSWAGEN

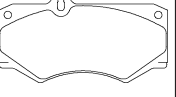
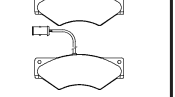
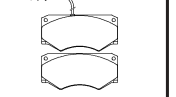
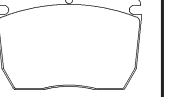
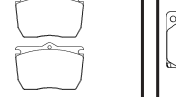
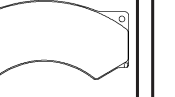
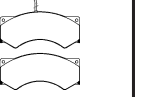
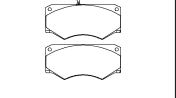

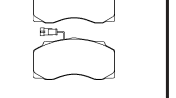


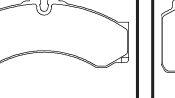

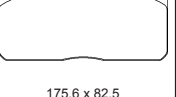
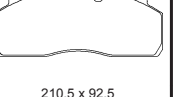
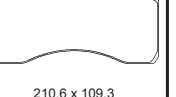
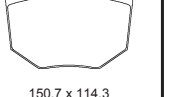
2001104 Th. 19 20011 190 0 4	2012401 Th. 19 20124 190 1 4	2039213 Th. 18.5 20392 185 0 4	2074101 Th. 19.2 20741 192 1 5	2078401 Th. 18 20784 180 0 4	2097904 Th. 19.7 20979 197 1 4	2147902 Th. 19.2 21479 192 1 4
76.7 x 70.2	129.8 x 54.5	89.7 x 73.8	130 x 71.1	149 x 75	129.9 x 56.8	129.9 x 65.2
2147903 Th. 19.2 21479 192 1 5	2163501 Th. 18.2 21635 182 1 5	2188302 Th. 19.6 21883 196 0 5	2188501 Th. 20.6 21885 206 0 5	2302101 Th. 18.9 23021 189 0 4	2303401 Th. 18.6 23034 186 0 5	2317602 Th. 18.2 23176 182 1 5
129.9 x 65.2	91.8 x 80	156.3 x 68.5	156.5 x 68.5	125.7 x 61.5	156.3 x 78.5	91.8 x 80
2322416 Th. 17.3 23224 173 1 5	2326903 Th. 20.1 23269 201 0 5	2332601 Th. 17.7 23326 177 1 4	2332602 Th. 17.7 23326 177 2 4	2332681 Th. 17.7 23326 177 1 4 epad	2344605 Th. 16.5 23446 165 1 5	2374601 Th. 18 23746 180 0 5
94.8 x 51	161.3 x 74.4/72.9	116.5 x 59	116.5 x 59	116.5 x 59	94.8 x 51	155.3/156.5 x 73.3/74.8
2374602 Th. 20.1 23746 201 0 5	2374701 Th. 18 23747 180 0 5	2374702 Th. 20.1 23747 201 0 5	2390101 Th. 18.8 23901 188 1 5	2399002 Th. 20.7 23990 207 1 5	2436801 Th. 19 24368 190 0 5	2462301 Th. 18.1 24623 181 0 5
155.3/156.5 x 73.3/74.8	155.1/156 x 73.3/74.8	155.1/156 x 73.3/74.8	156.4 x 54.3	156.5 x 64.8	141.7/141.2 x 50.9/53.9	193.1 x 75
2473901 Th. 17.3 24739 173 1 5	2915301 Th. 20 29153 200 1 4 T3011	2919001 Th. 19 29190 190 1 5 T3035	2919202 Th. 20.9 29192 209 4 4 T3036	2920002 Th. 20.9 29200 209 1 4 T3035	2921702 Th. 20.6 29217 206 1 5 T3035	
141.3 x 46.5	164.7 x 73	137 x 63	163.3 x 67.1	169.3 x 73.5	165 x 79	

Illustrations


# VOLVO

<p>2903902 Th. 21</p> <p>29039 210 0 5 T3018</p>  <p>175.6 x 77.9</p>	<p>2909009 Th. 28.2</p> <p>29090 282 1 4 T3034</p>  <p>249.6 x 114.4</p>	<p>2913111 Th. 30.2</p> <p>29131 302 1 4 D7500</p>  <p>249.5 x 118.1</p>	<p>2913606 Th. 29.2</p> <p>29136 292 1 4 D7500</p>  <p>175.5 x 88.8</p>	<p>2913706 Th. 29.2</p> <p>29137 292 1 4 T3034</p>  <p>210 x 102.2</p>	<p>2915102 Th. 29.2</p> <p>29151 292 1 4 T3034</p>  <p>216 x 96.9</p>	<p>2917301 Th. 29.2</p> <p>29173 292 2 4 T3032</p>  <p>216.1 x 96.8</p>
<p>2917303 Th. 29.2</p> <p>29173 292 X 4 T3032</p>  <p>216.1 x 96.8</p>	<p>2917401 Th. 29.2</p> <p>29174 292 2 4 T3032</p>  <p>249.6 x 106.9</p>	<p>2917402 Th. 29.2</p> <p>29174 292 2 4 T7400</p>  <p>249.6 x 106.9</p>	<p>2917403 Th. 29.2</p> <p>29174 292 X 4 T3032</p>  <p>249.6 x 106.9</p>	<p>2917705 Th. 29.2</p> <p>29177 292 2 4 T7600</p>  <p>210.6 x 99.9</p>	<p>2927201 Th. 29.2</p> <p>29272 292 2 4 T7600</p>  <p>216.1 x 96.8</p>	<p>2927301 Th. 29.2</p> <p>29273 292 2 4 T7600</p>  <p>249.6 x 106.9</p>
<p>2927701 Th. 29.2</p> <p>29277 292 1 4 D7500</p>  <p>249.6 x 111.2</p>	<p>2930201 Th. 21</p> <p>29302 210 0 4 T3018</p>  <p>175.5 x 78.2</p>					

# WABCO (Perrot Bremse)

<p>2078401 Th. 18</p> <p>20784 180 0 4</p>  <p>149 x 75</p>	<p>2900102 Th. 20</p> <p>29001 200 0 5 T456</p>  <p>174.6 x 69.2</p>	<p>2901201 Th. 18</p> <p>29012 180 0 5 T3078</p>  <p>149 x 69.5</p>	<p>2901601 Th. 28</p> <p>29016 280 0 4 T456</p>  <p>162.8 x 111</p>	<p>2901602 Th. 28</p> <p>29016 280 0 5 T456</p>  <p>162.8 x 111</p>	<p>2901703 Th. 23</p> <p>29017 230 0 4 T456</p>  <p>191.2 x 87.9</p>	<p>2901704 Th. 23</p> <p>29017 230 0 5 T456</p>  <p>191.2 x 87.9</p>
<p>2904001 Th. 18</p> <p>29040 180 0 5 T3078</p>  <p>149 x 69.5</p>	<p>2905503 Th. 22</p> <p>29055 220 0 4 T3010</p>  <p>175.7 x 82.5</p>	<p>2907702 Th. 27</p> <p>29077 270 0 5 T3018</p>  <p>204.5 x 106</p>	<p>2913401 Th. 23</p> <p>29134 230 1 4 T202</p>  <p>204.5 x 95.5</p>	<p>2914106 Th. 29.8</p> <p>29141 298 1 4 T3010</p>  <p>204.3 x 99.5</p>	<p>2915301 Th. 20</p> <p>29153 200 1 4 T3011</p>  <p>164.7 x 73</p>	<p>2927901 Th. 30.8</p> <p>29279 308 1 4 T3010</p>  <p>217.5 x 107.6</p>
<p>2928502 Th. 26</p> <p>29285 260 3 4 T3010</p>  <p>175.6 x 82.5</p>	<p>2931302 Th. 29.8</p> <p>29313 298 2 4 T3060</p>  <p>210.5 x 92.5</p>	<p>2933601 Th. 31.7</p> <p>29336 317 1 4 T3060</p>  <p>210.6 x 109.3</p>	<p>2962603 Th. 25.8</p> <p>29626 258 0 4 T457</p>  <p>150.7 x 114.3</p>			

# ZF Axles

<p>2927802 Th. 30</p> <p>29278 300 1 4 T7400</p>  <p>247.3 x 109.5</p>
--

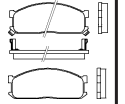


## 2000201

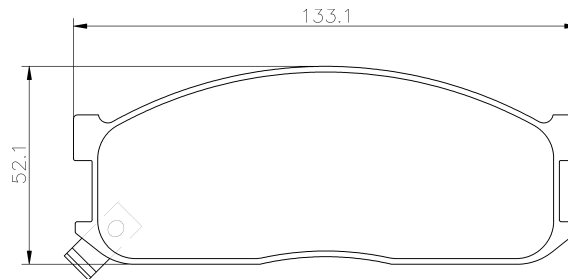
Th 15 [+]  
20002 150 0 5

**KIA** (BONGO Pritsche/Fahrgestell, BONGO Plattform/Chassis, BONGO Bus)

**MAZDA** (BONGO Bus (SR1), BONGO Kasten (SR2), E-SERIE Bus (SR1), E-SERIE Box (SR2), E-SERIE Kasten (SR2))



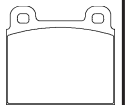
Akebono



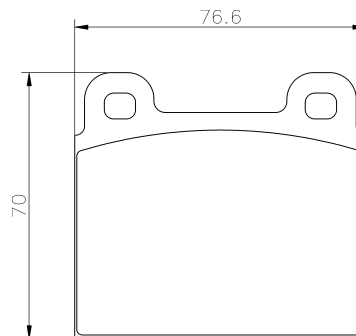
## 2001104

Th 19 [-]  
20011 190 0 4

**VOLKSWAGEN** (CARAVELLE III Bus, TRANSPORTER / CARAVELLE Mk III Bus, TRANSPORTER / CARAVELLE III Bus, TRANSPORTER T2 Bus, TRANSPORTER Mk II Bus, TRANSPORTER II Bus, TRANSPORTER Mk II Kasten, TRANSPORTER T2 Kasten, TRANSPORTER II Kasten, TRANSPORTER II Box, TRANSPORTER Mk II Box, TRANSPORTER II Pritsche/Fahrgestell, TRANSPORTER Mk II Plattform/Chassis, TRANSPORTER T2 Pritsche/Fahrgestell, TRANSPORTER Mk II Pritsche/Fahrgestell, TRANSPORTER II Plattform/Chassis, TRANSPORTER III Bus, TRANSPORTER T3 Bus, TRANSPORTER Mk III Box, TRANSPORTER III Kasten, TRANSPORTER Mk III Kasten, TRANSPORTER T3 Kasten, TRANSPORTER III Box, TRANSPORTER III Pritsche/Fahrgestell, TRANSPORTER Mk III Plattform/Chassis, TRANSPORTER III Plattform/Chassis, TRANSPORTER T3 Pritsche/Fahrgestell, TRANSPORTER Mk III Pritsche/Fahrgestell, VANAGON III Bus)



Teves



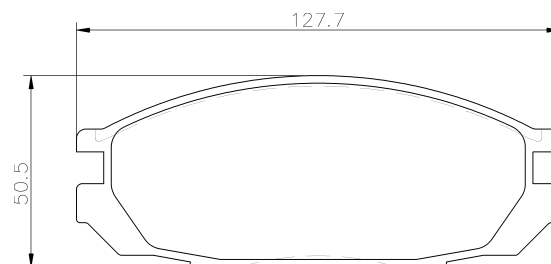
## 2009801

Th 17 [-]  
20098 170 0 4

**NISSAN** (NOMAD Bus (C22), NOMAD Kasten (C22), NOMAD Box (C22), VANETTE Bus (C22), VANETTE Kasten (C22), VANETTE Box (C22))



Sumitomo



Illustrations

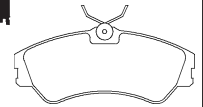


## 2012401

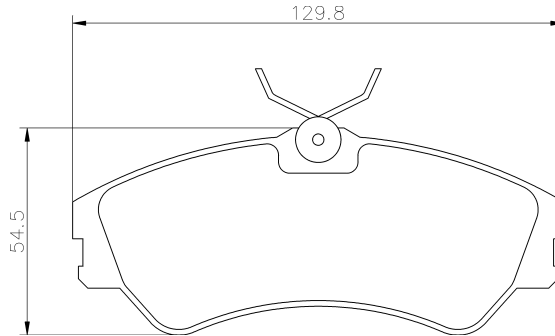
Th 19 [-] 20124 190 1 4

**MERITOR** (Volkswagen)

**VOLKSWAGEN** (EUROVAN / CARAVELLE IV Bus (70XB, 70XC, 7DB, 7DW), EUROVAN IV Box (70XA), EUROVAN IV Kasten (70XA), EUROVAN IV Caixa (70XA), TRANSPORTER / CARAVELLE Mk IV Bus (70XB, 70XC, 7DB, 7DW), TRANSPORTER / CARAVELLE IV Bus (70XB, 70XC, 7DB, 7DW), TRANSPORTER IV Bus (70XB, 70XC, 7DB, 7DW), TRANSPORTER T4 Bus (70XB, 70XC, 7DB, 7DW), TRANSPORTER IV Box (70XA), TRANSPORTER Mk IV Box (70XA), TRANSPORTER T4 Kasten (70XA), TRANSPORTER IV Kasten (70XA), TRANSPORTER Mk IV Kasten (70XA), TRANSPORTER IV Pritsche/Fahrgestell (70XD), TRANSPORTER Mk IV Plattform/Chassis (70XD), TRANSPORTER T4 Pritsche/Fahrgestell (70XD), TRANSPORTER Mk IV Pritsche/Fahrgestell (70XD), TRANSPORTER IV Plattform/Chassis (70XD), TRANSPORTER / MULTIVAN IV Autobús (70XB, 70XC, 7DB, 7DW), TRANSPORTER / MULTIVAN IV Autocarro (70XB, 70XC, 7DB, 7DW), TRANSPORTER / MULTIVAN IV Bus (70XB, 70XC, 7DB, 7DW))



Lucas



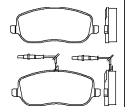
## 2026101

Th 19.3 [+] 20261 193 1 5

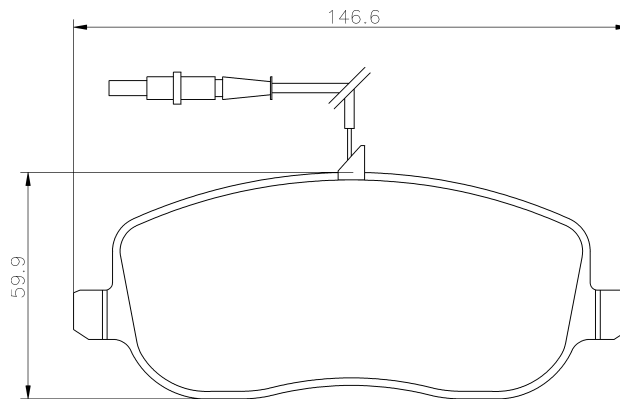
**CITROËN** (DISPATCH Pritsche/Fahrgestell (BU\_, BV\_, BW\_, BX\_), DISPATCH Plattform/Chassis (BU\_, BV\_, BW\_, BX\_), DISPATCH Van (BS\_, BT\_, BY\_, BZ\_), JUMPY Box (BS\_, BT\_, BY\_, BZ\_), JUMPY Kasten (BS\_, BT\_, BY\_, BZ\_), JUMPY Pritsche/Fahrgestell (BU\_, BV\_, BW\_, BX\_), JUMPY Plattform/Chassis (BU\_, BV\_, BW\_, BX\_))

**FIAT** (SCUDO Combinato (220P), SCUDO Kasten (220L), SCUDO Box (220L))

**PEUGEOT** (EXPERT Kasten (222), EXPERT Box (222), EXPERT Plattform/Chassis (223), EXPERT Pritsche/Fahrgestell (223), EXPERT Van (222))



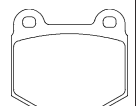
Lucas



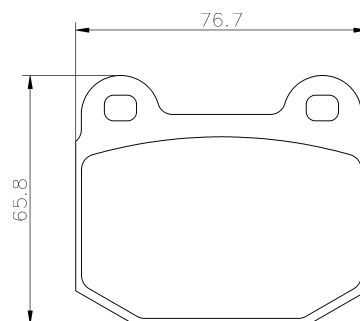
## 2032303

Th 16.5 [-] 20323 165 0 4

**STEYR** (Citybus)



Teves



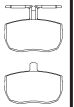
Illustrations



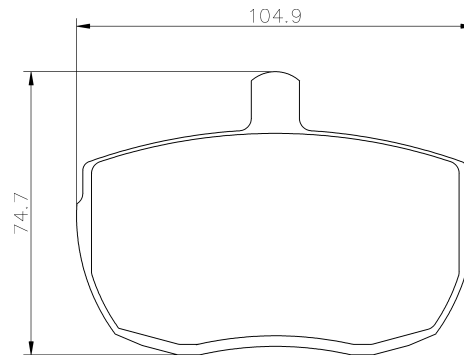
## 2035907

Th 18 [+] 20359 180 0 5

**IVECO** (DAILY I Kasten/Kombi, DAILY I Box Body / Estate, DAILY I Pritsche/Fahrgestell, DAILY I Plattform/Chassis)



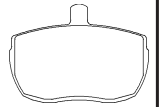
Lockheed



## 2035908

Th 18 [-] 20359 180 1 4

**DAF** (400-Serie Kasten, 400-Serie Box, 400 Pritsche/Fahrgestell, 400 Plattform/Chassis, Series 200)

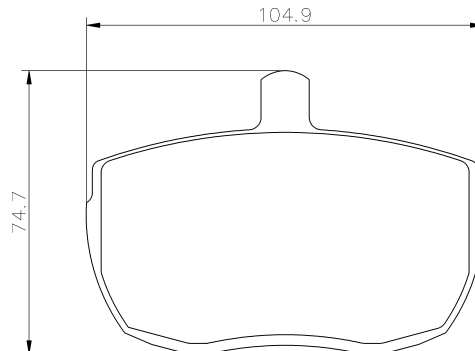


Lockheed

**FORD** (TRANSIT Bus (V\_ ), TRANSIT Box (V\_ ), TRANSIT Kasten (V\_ ), TRANSIT Pritsche/Fahrgestell (V\_ ), TRANSIT Plattform/Chassis (V\_ ), TRANSIT Bus (T\_ ), TRANSIT Kasten (T\_ ), TRANSIT Box (T\_ ), TRANSIT Plattform/Chassis (T\_ ), TRANSIT Pritsche/Fahrgestell (T\_ ), TRANSIT Van (T\_ ))

**IVECO** (DAILY I Kasten/Kombi, DAILY I Box Body / Estate, DAILY I Pritsche/Fahrgestell, DAILY I Plattform/Chassis)

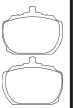
**LDV** (200 Box, 200 Kasten, 200 Pickup, 200 Pick-up, 400 Bus, 400 Kasten, 400 Box, 400 Pritsche/Fahrgestell, 400 Plattform/Chassis, 400 Pritsche/Fahrgestell, CONVOY Bus, CONVOY Kasten, CONVOY Box, CONVOY Plattform/Chassis, CONVOY Pritsche/Fahrgestell, PILOT Bus, PILOT Box, PILOT Kasten, PILOT Plattform/Chassis, PILOT Pritsche/Fahrgestell, SHERPA Box, SHERPA Kasten, SHERPA Pickup, SHERPA Pick-up, SHERPA Bus (FR))



## 2036404

Th 15 [-] 20364 150 2 5

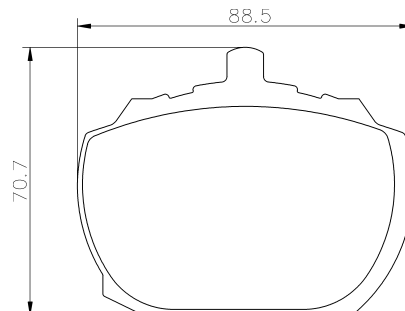
**BEDFORD** (CF-Series)



Lockheed

**DAF** (Series 200)

**FORD** (TRANSIT Bus (V\_ ), TRANSIT Box (V\_ ), TRANSIT Kasten (V\_ ), TRANSIT Pritsche/Fahrgestell (V\_ ), TRANSIT Plattform/Chassis (V\_ ), TRANSIT Bus (T\_ ), TRANSIT Kasten (T\_ ), TRANSIT Box (T\_ ), TRANSIT Plattform/Chassis (T\_ ), TRANSIT Pritsche/Fahrgestell (T\_ ), TRANSIT Van (T\_ ))



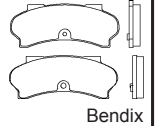
Illustrations



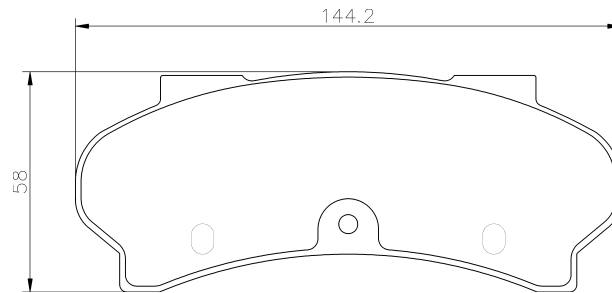
## 2036602

Th 15 [+] 20366 150 0 5

**PEUGEOT** (J7 Bus, J7 Box, J7 Kasten, J7 Plattform/Chassis, J7 Pritsche/Fahrgestell, J9 Bus, J9 Kasten, J9 Box, J9 Pritsche/Fahrgestell, J9 Plattform/Chassis)



Bendix



## 2038001

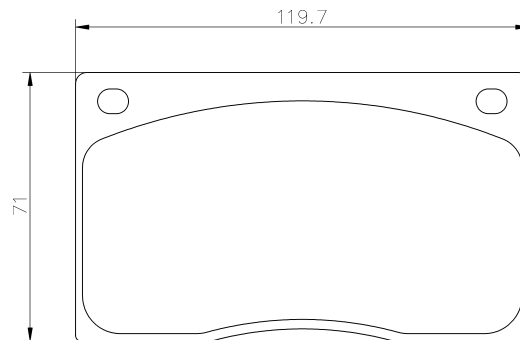
Th 15.6 [-] 20380 156 0 4

**MERITOR** (Renault Trucks)

**RENAULT** (MASTER I Bus (T\_\_), MASTER I Box (T\_\_), MASTER I Kasten (T\_\_), MASTER I Pritsche/Fahrgestell (P\_\_), MASTER I Plattform/Chassis (P\_\_), MASTER I Van (T\_\_))



Lucas

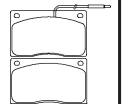


## 2038002

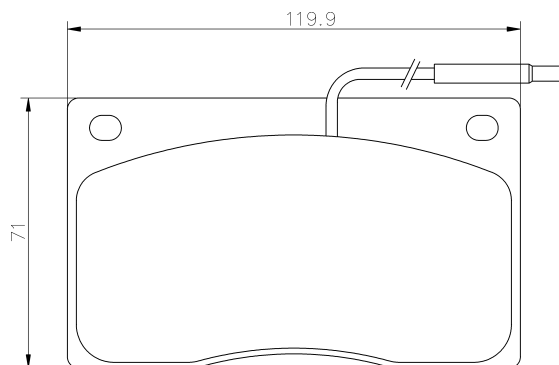
Th 15.6 [+] 20380 156 0 5

**MERITOR** (Renault Trucks)

**RENAULT** (MASTER I Bus (T\_\_), MASTER I Box (T\_\_), MASTER I Kasten (T\_\_), MASTER I Pritsche/Fahrgestell (P\_\_), MASTER I Plattform/Chassis (P\_\_), MASTER I Van (T\_\_))



Lucas



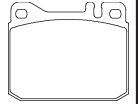
Illustrations



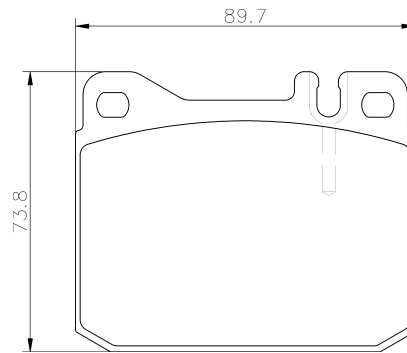
## 2039213

Th 18.5 [o] 20392 185 0 4

**VOLKSWAGEN** (LT 28-35 I Bus (281-363), LT28-50 Bus (281-363), LT28-50 Bus (281-363), LT 40-55 I Kas-  
ten (291-512), LT 40-55 I Box (291-512), LT 40-55 I Pritsche/Fahrgestell (293-909), LT 40-55 I Plattform/Chassis  
(293-909))



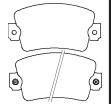
Teves



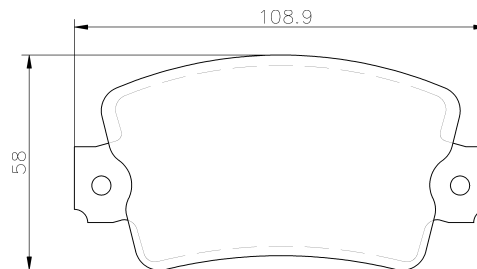
## 2048802

Th 18.5 [+] 20488 185 0 5

**RENAULT** (TRAFIC Bus (T5, T6, T7), TRAFIC Kasten (T1, T3, T4), TRAFIC Box (T1, T3, T4), TRAFIC Pritsche/  
Fahrgestell (P6), TRAFIC Plattform/Chassis (P6), TRAFIC Van (T1, T3, T4), TRAFIC Bus (TXW), TRAFIC Box  
(TXX), TRAFIC Kasten (TXX), TRAFIC Pritsche/Fahrgestell (PXX), TRAFIC Plattform/Chassis (PXX), TRAFIC  
Van (TXX))



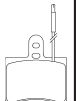
Bendix



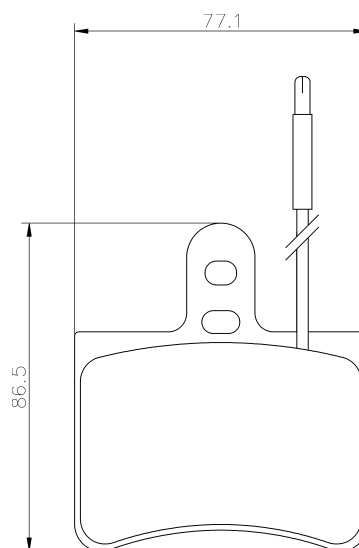
## 2066703

Th 15.5 [+] 20667 155 0 4

**CITROËN** (C35 Bus, C35 Kasten, C35 Box, C35 Pick-up, C35 Pickup)



Citroen





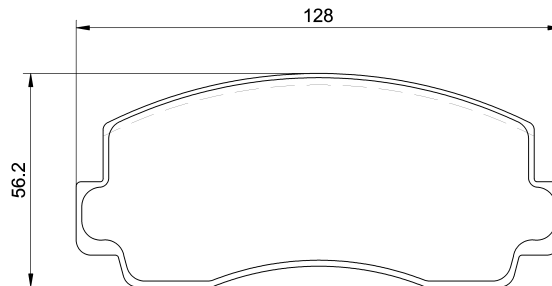
## 2069901

Th 15.2 [-] 20699 152 0 4

**MITSUBISHI** (DELICA Bus (L03\_P/G, L0\_2P), L300 EXPRESS Kasten (L03\_P, SA, SB, SC, SD, SE), L300 EXPRESS Box (L03\_P, SA, SB, SC, SD, SE), L 300 Bus (L03\_P/G, L0\_2P), L 300 Kasten (L03\_P), L 300 Box (L03\_P), L 300 Pritsche/Fahrgestell (L03\_P), L 300 Plattform/Chassis (L03\_P), L300 STARWAGON Bus (L03\_P/G, L0\_2P, SA, SB, SC, SD, SE))



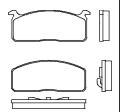
Akebono



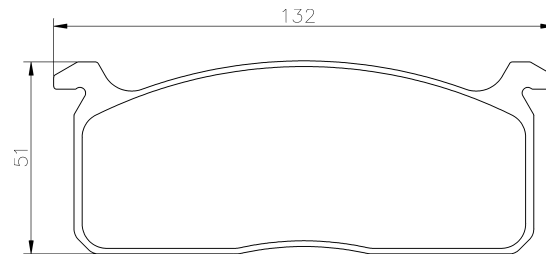
## 2072902

Th 15 [-] 20729 150 0 5

**TOYOTA** (DYNA 200 Plattform/Chassis, DYNA 200 Pritsche/Fahrgestell, HIACE I Box (RH1\_, LH3\_, RH3\_, RH2\_, LH2\_, LH1\_), HIACE I Kasten (RH1\_, LH3\_, RH3\_, RH2\_, LH2\_, LH1\_), HIACE I Wagon (LH1\_, RH1\_, LH3\_, RH3\_, LH2\_, RH2\_), HIACE III Box (YH7\_, LH6\_, LH7\_, LH5\_, YH5\_, YH6\_), HIACE III Kasten (YH7\_, LH6\_, LH7\_, LH5\_, YH5\_, YH6\_), HIACE III Wagon (LH1\_, RZH1\_), HIACE IV Kasten (YH7\_, LH6\_, LH7\_, LH5\_, YH5\_, YH6\_), HIACE IV Box (YH7\_, LH6\_, LH7\_, LH5\_, YH5\_, YH6\_), QUANTUM III Wagon (LH1\_, RZH1\_))



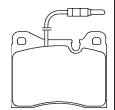
Akebono



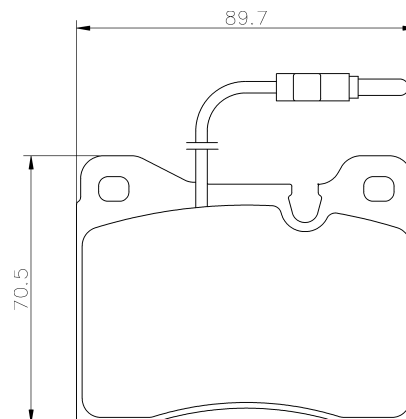
## 2073302

Th 15 [+] 20733 150 0 2

**FENDT** (Farmer, GT)



Teves



Illustrations

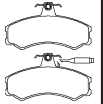




## 2074101

Th 19.2 [+] 20741 192 1 5

**CITROËN** (C25 Bus (280\_, 290\_), C25 Kasten (280\_, 290\_), C25 Box (280\_, 290\_), C25 Pritsche/Fahrgestell (280\_, 290\_), C25 Platform/Chassis (280\_, 290\_))



Lucas

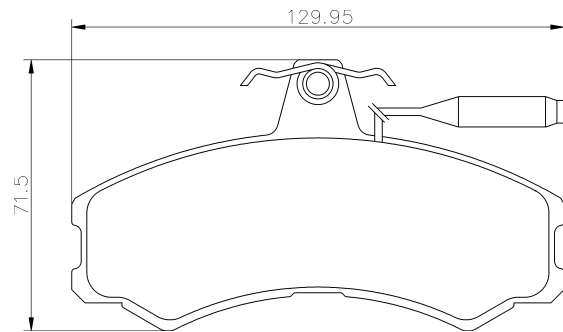
**FIAT** (DUCATO Box (280), DUCATO Kasten (280), DUCATO Panorama (280), DUCATO Platform/Chassis (280), DUCATO Pritsche/Fahrgestell (280), DUCATO Box (290), DUCATO Kasten (290), DUCATO Panorama (290), DUCATO Platform/Chassis (290), DUCATO Pritsche/Fahrgestell (290), TALENTO Bus (290), TALENTO Kasten (290), TALENTO Box (290), TALENTO Pritsche/Fahrgestell (290), TALENTO Platform/Chassis (290))

**MERITOR** (Citroen, Fiat, Peugeot)

**MULTICAR** (M25)

**PEUGEOT** (J5 Bus (280P), J5 Box (280L), J5 Kasten (280L), J5 Platform/Chassis (280L), J5 Pritsche/Fahrgestell (280L), J5 Bus (290P), J5 Kasten (290L), J5 Box (290L), J5 Platform/Chassis (290L), J5 Pritsche/Fahrgestell (290L))

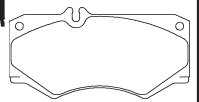
**VOLKSWAGEN** (L 80)



## 2078401

Th 18 [o] 20784 180 0 4

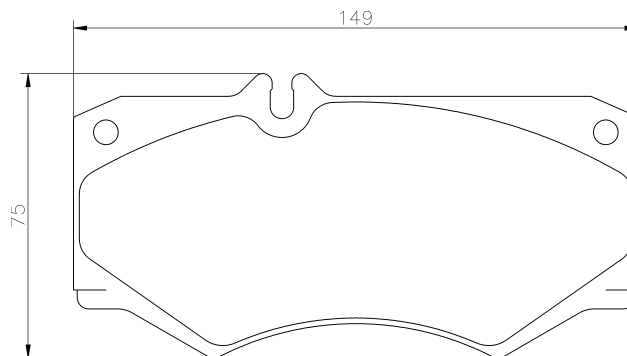
**MERCEDES-BENZ** (407 D - 508 D (T1-Series/T2-Series), 410 - 613 (T1-Series/T2-Series), T1 Bus (601), T1 Kasten (601), T1 Box (601), T1 Pritsche/Fahrgestell (601), T1 Platform/Chassis (601), T1 Bus (602), T1 Box (602), T1 Kasten (602), T1 Platform/Chassis (602), T1 Pritsche/Fahrgestell (602), T2/L)



Perrot

**VOLKSWAGEN** (LT 40-55 I Kasten (291-512), LT 40-55 I Box (291-512), LT 40-55 I Pritsche/Fahrgestell (293-909), LT 40-55 I Platform/Chassis (293-909))

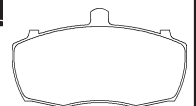
**WABCO (Perrot Bremse)** (MB)



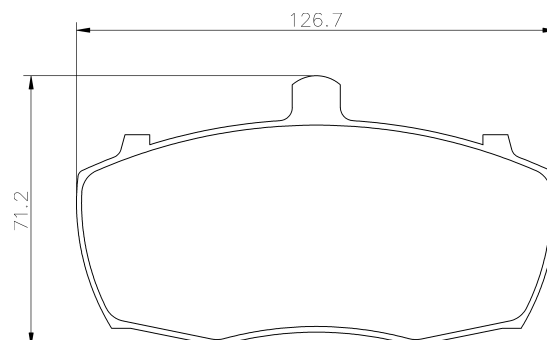
## 2090401

Th 18 [-] 20904 180 0 4

**LDV** (400 Bus, 400 Box, 400 Kasten, 400 Platform/Chassis, 400 Pritsche/Fahrgestell, 400 Platform/Chassis, 400 Pritsche/Fahrgestell, CONVOY Bus, CONVOY Kasten, CONVOY Box, CONVOY Pritsche/Fahrgestell, CONVOY Platform/Chassis)



Lockheed

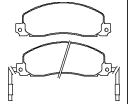




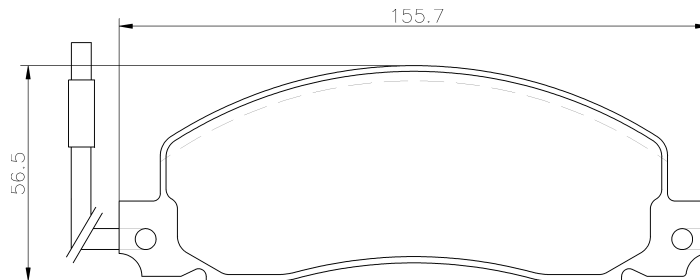
## 2092602

Th 18.5 [+] 20926 185 0 5

**OPEL** (ARENA Combi (THB), ARENA Fourgon (TB, TF), ARENA Box (TB, TF), ARENA Kasten (TB, TF))  
**RENAULT** (TRAFIC Bus (T5, T6, T7), TRAFIC Kasten (T1, T3, T4), TRAFIC Box (T1, T3, T4), TRAFIC Pritsche/  
 Fahrgestell (P6), TRAFIC Platform/Chassis (P6), TRAFIC Van (T1, T3, T4), TRAFIC Bus (TXW), TRAFIC Box  
 (TXX), TRAFIC Kasten (TXX), TRAFIC Pritsche/Fahrgestell (PXX), TRAFIC Platform/Chassis (PXX), TRAFIC  
 Van (TXX))  
**VAUXHALL** (ARENA Combi, ARENA Van)



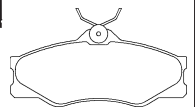
Bendix



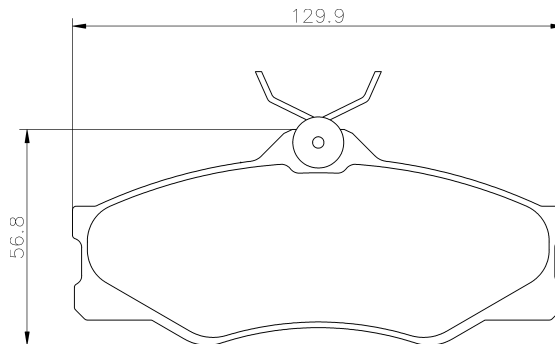
## 2097904

Th 19.7 [-] 20979 197 1 4

**MERITOR** (Volkswagen)  
**VOLKSWAGEN** (CARAVELLE III Bus, TRANSPORTER / CARAVELLE Mk III Bus, TRANSPORTER / CARA-  
 VELLE III Bus, TRANSPORTER T3 Bus, TRANSPORTER III Bus, TRANSPORTER Mk III Box, TRANSPORT-  
 ER III Box, TRANSPORTER T3 Kasten, TRANSPORTER Mk III Kasten, TRANSPORTER III Kasten, TRANS-  
 PORTER III Pritsche/Fahrgestell, TRANSPORTER Mk III Platform/Chassis, TRANSPORTER T3 Pritsche/Fahr-  
 gestell, TRANSPORTER Mk III Pritsche/Fahrgestell, TRANSPORTER III Platform/Chassis, VANAGON III Bus)



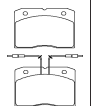
Lucas



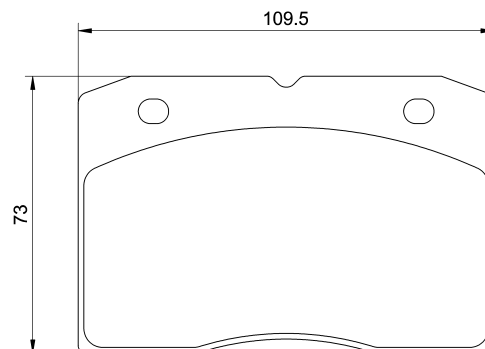
## 2104801

Th 18.3 [+] 21048 183 0 5

**IVECO** (DAILY I Kasten/Kombi, DAILY I Box Body / Estate, DAILY I Pritsche/Fahrgestell, DAILY I Platform/  
 Chassis)



Brembo



Illustrations



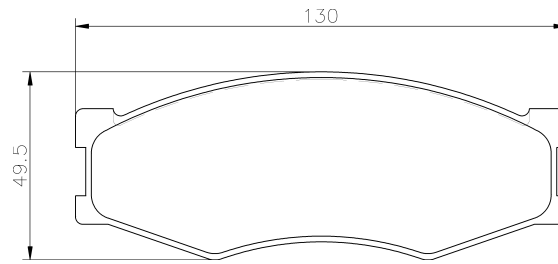
## 2109901

Th 17 [-] 21099 170 0 4

**NISSAN** (TRADE Box, TRADE Kasten, TRADE Box, TRADE Kasten, TRADE Pritsche/Fahrgestell, TRADE Plattform/Chassis, TRADE Pritsche/Fahrgestell, TRADE Plattform/Chassis)



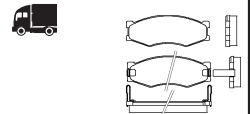
Akebono



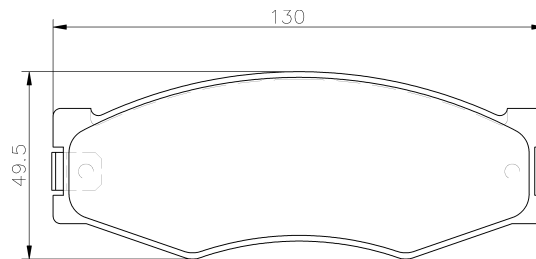
## 2109902

Th 17 [+] 21099 170 0 5

**NISSAN** (VANETTE CARGO Bus (HC 23), VANETTE CARGO Kasten (HC 23), VANETTE CARGO Box (HC 23))



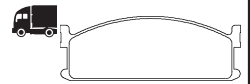
Akebono



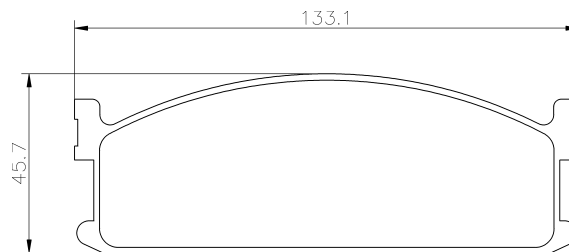
## 2111501

Th 15.5 [-] 21115 155 0 4

**BEDFORD** (MIDI Bus, MIDI Kasten, MIDI Box)  
**ISUZU** (MIDI Bus (94000, 98000), MIDI Kasten (98000N), MIDI Box (98000N), MIDI Van (94000, 98000))  
**VAUXHALL** (MIDI Bus, MIDI Mk II Bus, MIDI II Bus)



Sumitomo



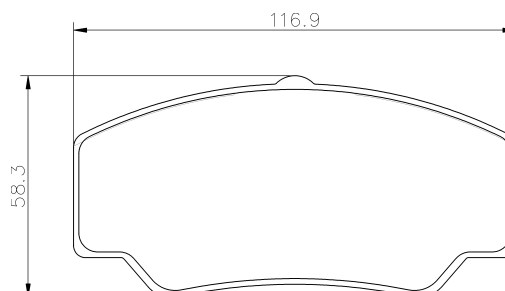
## 2114103

Th 18 [-] 21141 180 0 4

**FORD** (TRANSIT Bus (T\_ ), TRANSIT Box (T\_ ), TRANSIT Kasten (T\_ ), TRANSIT Pritsche/Fahrgestell (T\_ ), TRANSIT Plattform/Chassis (T\_ ), TRANSIT Van (T\_ ))



Bendix



Illustrations



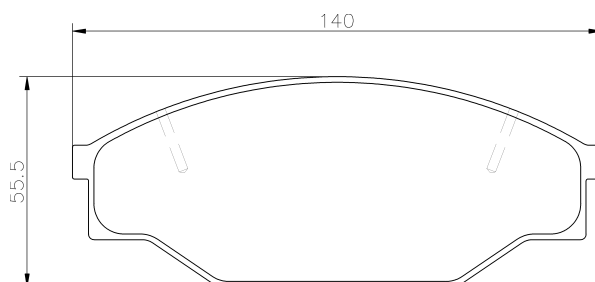
## 2115801

Th 15.6 [-] 21158 156 0 4

TOYOTA (HIACE I Kasten (RH1\_, LH3\_, RH3\_, RH2\_, LH2\_, LH1\_), HIACE I Box (RH1\_, LH3\_, RH3\_, RH2\_, LH2\_, LH1\_), HIACE II Box (LH5\_, YH7\_, LH7\_, LH6\_, YH6\_, YH5\_), HIACE II Kasten (LH5\_, YH7\_, LH7\_, LH6\_, YH6\_, YH5\_), HIACE II Wagon (LH7\_, LH5\_, LH6\_, YH7\_, YH6\_, YH5\_))



Akebono



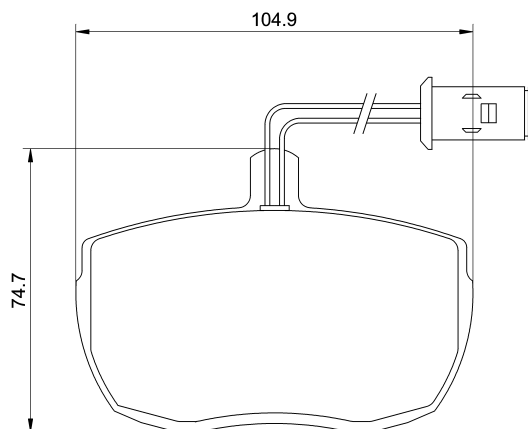
## 2116002

Th 18 [+] 21160 180 0 5

IVECO (DAILY II Bus, DAILY II Box Body / Estate, DAILY II Kasten/Kombi, DAILY II Dumptruck, DAILY II Kipper, DAILY II Pritsche/Fahrgestell, DAILY II Plattform/Chassis)



Lockheed



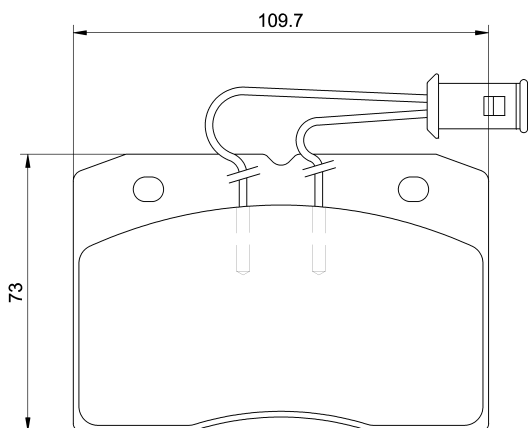
## 2118801

Th 18.3 [+] 21188 183 0 5

IVECO (DAILY I Kasten/Kombi, DAILY I Box Body / Estate, DAILY I Pritsche/Fahrgestell, DAILY I Plattform/Chassis)



Brembo



Illustrations



## 2120501

Th 19.4 [+] 21205 194 1 5

**CITROËN** (C25 Bus (280\_, 290\_), C25 Kasten (280\_, 290\_), C25 Box (280\_, 290\_), C25 Pritsche/Fahrgestell (280\_, 290\_), C25 Platform/Chassis (280\_, 290\_))



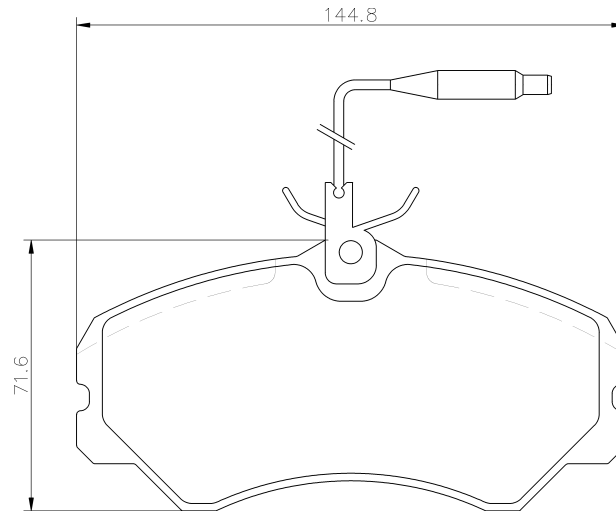
**FIAT** (DUCATO Box (280), DUCATO Kasten (280), DUCATO Panorama (280), DUCATO Platform/Chassis (280), DUCATO Pritsche/Fahrgestell (280), DUCATO Box (290), DUCATO Kasten (290), DUCATO Panorama (290), DUCATO Platform/Chassis (290), DUCATO Pritsche/Fahrgestell (290), TALENTO Bus (290), TALENTO Kasten (290), TALENTO Box (290), TALENTO Pritsche/Fahrgestell (290), TALENTO Platform/Chassis (290))



Lucas

**MERITOR** (Citroen, Fiat, Peugeot)

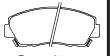
**PEUGEOT** (J5 Bus (280P), J5 Box (280L), J5 Kasten (280L), J5 Platform/Chassis (280L), J5 Pritsche/Fahrgestell (280L), J5 Bus (290P), J5 Kasten (290L), J5 Box (290L), J5 Platform/Chassis (290L), J5 Pritsche/Fahrgestell (290L))



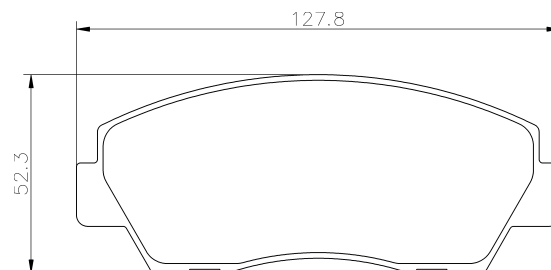
## 2131501

Th 15.2 [+] 21315 152 0 5

**MAZDA** (B-SERIE BRAVO Pick-up (UF), B-SERIE BRAVO Pickup (UF), B-SERIE (UF), PROCEED/DRIFTER (UF))



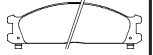
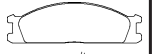
Sumitomo



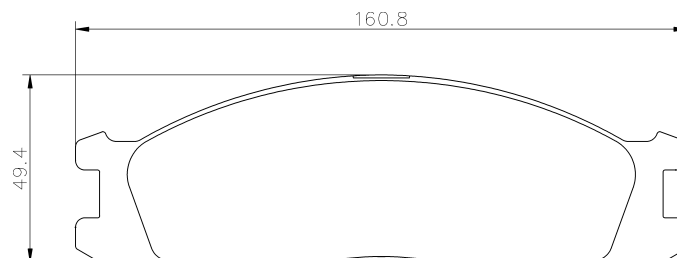
## 2134702

Th 17 [+] 21347 170 0 5

**NISSAN** (CARAVAN Bus (E24), CARAVAN Kasten (E24), NOMAD Bus (C22), NOMAD Kasten (C22), NOMAD Box (C22), URVAN Bus (E24), URVAN Kasten (E24), URVAN Box (E24), VANETTE Bus (KC120), VANETTE Bus (C22), VANETTE Kasten (C22), VANETTE Box (C22))



Akebono





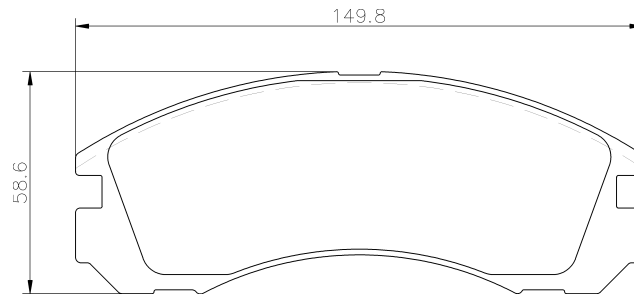
## 2136301

Th 15.7 [+] 21363 157 0 5

MITSUBISHI (L 400 / SPACE GEAR Bus (PD\_W, PC\_W, PA\_V, PB\_V), L 400 Kasten (PD\_W, PC\_W, PB\_V, PA\_W, PA\_V), L 400 Box (PD\_W, PC\_W, PB\_V, PA\_W, PA\_V))



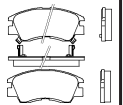
Akebono



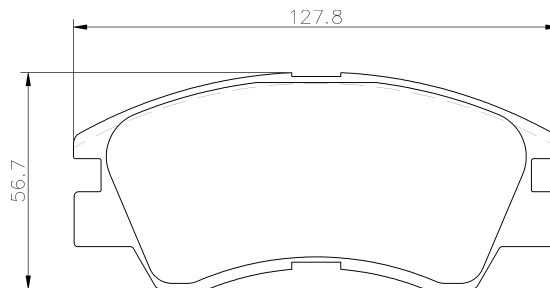
## 2137301

Th 16.5 [+] 21373 165 0 5

MITSUBISHI (DELICA Bus (P0\_W, P1\_W, P2\_W), DELICA Kasten (P0\_W, P1\_W), L300 EXPRESS Kasten (P0\_W, P1\_W, SF, SG, SH, SJ, WA), L300 EXPRESS Box (P0\_W, P1\_W, SF, SG, SH, SJ, WA), L 300 Plat- form/Chassis (L03\_P), L 300 Pritsche/Fahrgestell (L03\_P), L 300 Bus (P0\_W, P1\_W, P2\_W), L 300 Kasten (P0\_W, P1\_W), L 300 Box (P0\_W, P1\_W), L 300 Pritsche/Fahrgestell (P1\_T), L 300 Plattform/Chassis (P1\_T), L 300 STARWAGON Bus (P0\_W, P1\_W, P2\_W, SD, SE, SF, SG, SH, S))



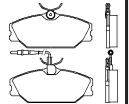
Sumitomo



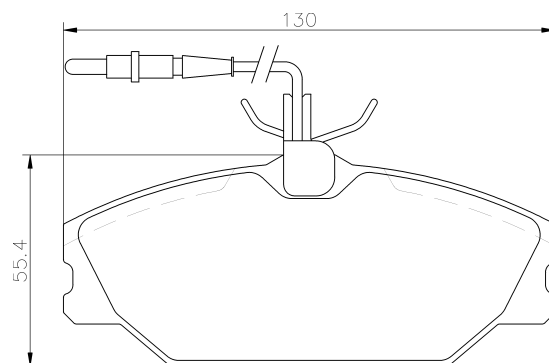
## 2138802

Th 18.3 [+] 21388 183 2 5

DAEWOO (LUBLIN II Kasten, LUBLIN II Box, LUBLIN II Pritsche/Fahrgestell, LUBLIN II Plattform/Chassis)



Girling



Illustrations



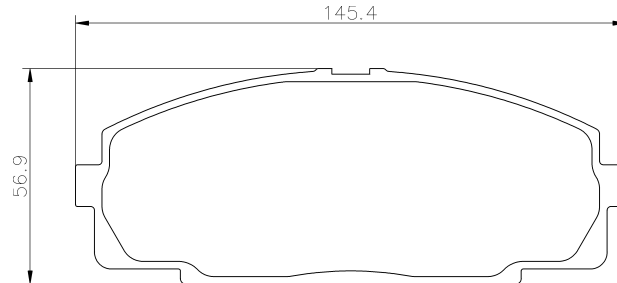
## 2146801

Th 15.5 [-] 21468 155 0 4

**TOYOTA** (DYNA Platform/Chassis (KD\_, LY\_, TRY2\_, KDY2\_, XZU4\_, XZU3\_, DYNA Pritsche/Fahrgestell (KD\_, LY\_, TRY2\_, KDY2\_, XZU4\_, XZ, HIACE II Kasten (LH5\_, YH7\_, LH7\_, LH6\_, YH6\_, YH5\_), HIACE II Box (LH5\_, YH7\_, LH7\_, LH6\_, YH6\_, YH5\_), HIACE II Wagon (LH7\_, LH5\_, LH6\_, YH7\_, YH6\_, YH5\_), HIACE III Box (YH7\_, LH6\_, LH7\_, LH5\_, YH5\_, YH6\_), HIACE III Kasten (YH7\_, LH6\_, LH7\_, LH5\_, YH5\_, YH6\_), HIACE III Wagon (LH1\_, RZH1\_), HIACE IV Bus (LH1\_), HIACE IV Box (YH7\_, LH6\_, LH7\_, LH5\_, YH5\_, YH6\_), HIACE IV Kasten (YH7\_, LH6\_, LH7\_, LH5\_, YH5\_, YH6\_), HIACE IV Box (LXH1\_, RZH1\_, LH1\_), HIACE IV Kasten (LXH1\_, RZH1\_, LH1\_), HIACE SBV IV Kasten (LXH1\_, RZH1\_, LH1\_), HIACE SBV IV Box (LXH1\_, RZH1\_, LH1\_), QUANTUM III Wagon (LH1\_, RZH1\_))



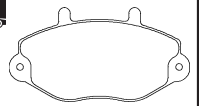
Sumitomo



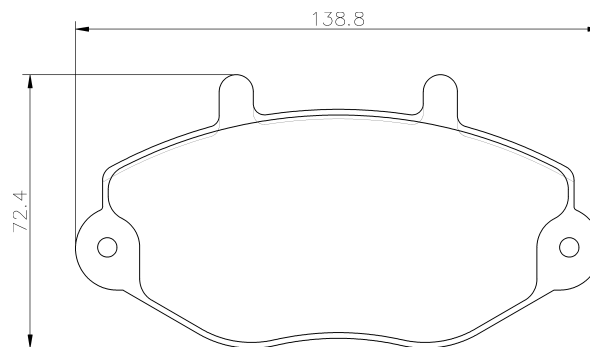
## 2146901

Th 19 [-] 21469 190 0 4

**FORD** (TRANSIT Bus (E\_), TRANSIT Kasten (E\_), TRANSIT Box (E\_), TRANSIT Kasten (E\_), TRANSIT Platform/Chassis (E\_), TRANSIT Pritsche/Fahrgestell (E\_), TRANSIT Platform/Chassis (E\_), TRANSIT TOURNEO, TRANSIT Van (E\_))



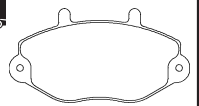
Bendix



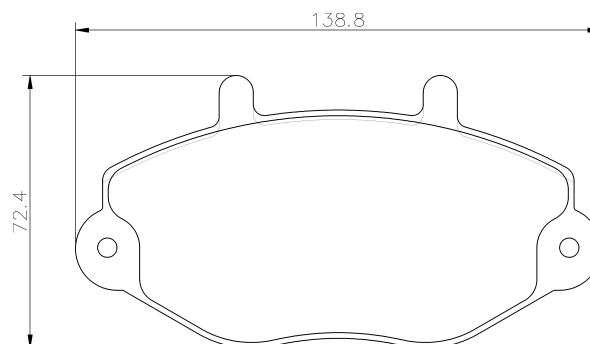
## 2146902

Th 19 [+] 21469 190 1 4

**FORD** (TRANSIT Bus (E\_), TRANSIT Box (E\_), TRANSIT Kasten (E\_), TRANSIT Platform/Chassis (E\_), TRANSIT Pritsche/Fahrgestell (E\_), TRANSIT Platform/Chassis (E\_), TRANSIT Pritsche/Fahrgestell (E\_), TRANSIT TOURNEO, TRANSIT Van (E\_))



Bendix



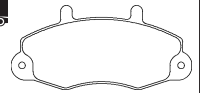
Illustrations



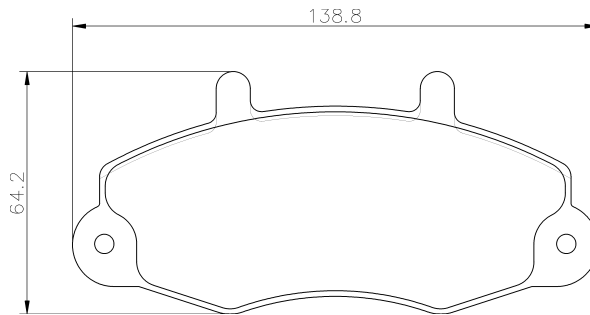
## 2147001

Th 19 [-] 21470 190 0 4

FORD (TRANSIT Bus (E\_ ), TRANSIT Kasten (E\_ ), TRANSIT Box (E\_ ), TRANSIT Kasten (E\_ ), TRANSIT Platform/Chassis (E\_ ), TRANSIT Pritsche/Fahrgestell (E\_ ), TRANSIT Platform/Chassis (E\_ ), TRANSIT TOURNEO, TRANSIT Van (E\_ ), )



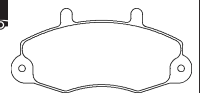
Bendix



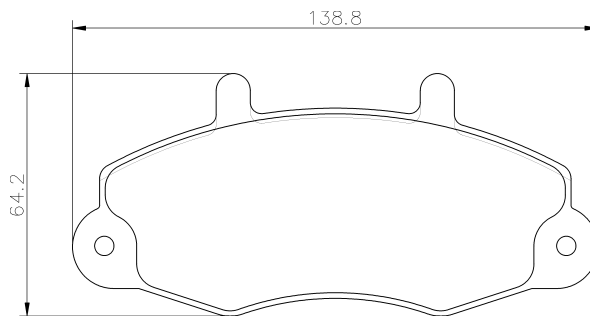
## 2147002

Th 19 [+] 21470 190 1 4

FORD (TRANSIT Bus (E\_ ), TRANSIT Box (E\_ ), TRANSIT Kasten (E\_ ), TRANSIT Platform/Chassis (E\_ ), TRANSIT Pritsche/Fahrgestell (E\_ ), TRANSIT Platform/Chassis (E\_ ), TRANSIT Pritsche/Fahrgestell (E\_ ), TRANSIT TOURNEO, TRANSIT Van (E\_ ))



Bendix

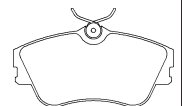


## 2147902

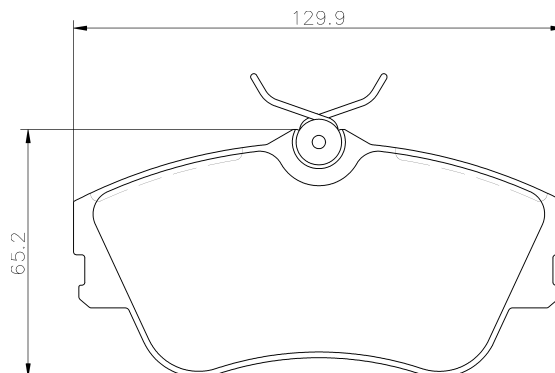
Th 19.2 [-] 21479 192 1 4

MERITOR (Volkswagen)

VOLKSWAGEN (EUROVAN / CARAVELLE IV Bus (70XB, 70XC, 7DB, 7DW), EUROVAN IV Box (70XA), EUROVAN IV Kasten (70XA), EUROVAN IV Caixa (70XA), TRANSPORTER / CARAVELLE Mk IV Bus (70XB, 70XC, 7DB, 7DW), TRANSPORTER / CARAVELLE IV Bus (70XB, 70XC, 7DB, 7DW), TRANSPORTER IV Bus (70XB, 70XC, 7DB, 7DW), TRANSPORTER T4 Bus (70XB, 70XC, 7DB, 7DW), TRANSPORTER IV Box (70XA), TRANSPORTER Mk IV Box (70XA), TRANSPORTER T4 Kasten (70XA), TRANSPORTER IV Kasten (70XA), TRANSPORTER Mk IV Kasten (70XA), TRANSPORTER IV Pritsche/Fahrgestell (70XD), TRANSPORTER Mk IV Platform/Chassis (70XD), TRANSPORTER T4 Pritsche/Fahrgestell (70XD), TRANSPORTER Mk IV Pritsche/Fahrgestell (70XD), TRANSPORTER IV Platform/Chassis (70XD), TRANSPORTER / MULTIVAN IV Autobús (70XB, 70XC, 7DB, 7DW), TRANSPORTER / MULTIVAN IV Autocarro (70XB, 70XC, 7DB, 7DW), TRANSPORTER / MULTIVAN IV Bus (70XB, 70XC, 7DB, 7DW))



Lucas



Illustrations

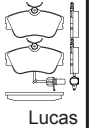




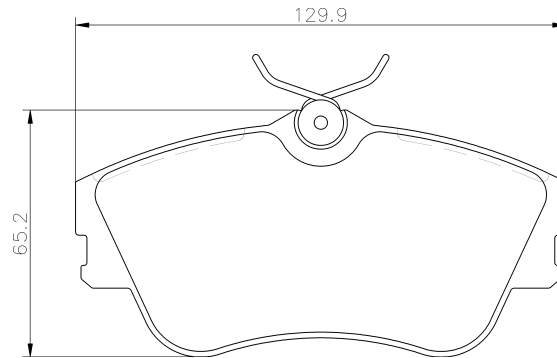
## 2147903

Th 19.2 [+] 21479 192 1 5

**VOLKSWAGEN** (EUROVAN / CARAVELLE IV Bus (70XB, 70XC, 7DB, 7DW), EUROVAN IV Box (70XA), EUROVAN IV Caixa (70XA), EUROVAN IV Kasten (70XA), TRANSPORTER / CARAVELLE Mk IV Bus (70XB, 70XC, 7DB, 7DW), TRANSPORTER / CARAVELLE IV Bus (70XB, 70XC, 7DB, 7DW), TRANSPORTER T4 Bus (70XB, 70XC, 7DB, 7DW), TRANSPORTER IV Bus (70XB, 70XC, 7DB, 7DW), TRANSPORTER IV Box (70XA), TRANSPORTER Mk IV Box (70XA), TRANSPORTER Mk IV Kasten (70XA), TRANSPORTER T4 Kasten (70XA), TRANSPORTER IV Kasten (70XA), TRANSPORTER IV Pritsche/Fahrgestell (70XD), TRANSPORTER Mk IV Platform/Chassis (70XD), TRANSPORTER IV Platform/Chassis (70XD), TRANSPORTER T4 Pritsche/Fahrgestell (70XD), TRANSPORTER Mk IV Pritsche/Fahrgestell (70XD), TRANSPORTER / MULTIVAN IV Autobús (70XB, 70XC, 7DB, 7DW), TRANSPORTER / MULTIVAN IV Autocarro (70XB, 70XC, 7DB, 7DW), TRANSPORTER / MULTIVAN IV Bus (70XB, 70XC, 7DB, 7DW))



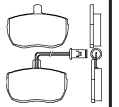
Lucas



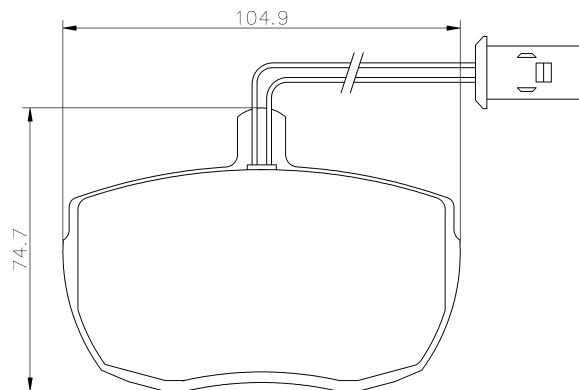
## 2148001

Th 18 [+] 21480 180 1 5

**IVECO** (DAILY II Bus, DAILY II Box Body / Estate, DAILY II Kasten/Kombi, DAILY II Dumptruck, DAILY II Kipper, DAILY II Pritsche/Fahrgestell, DAILY II Platform/Chassis)



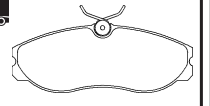
Lockhead



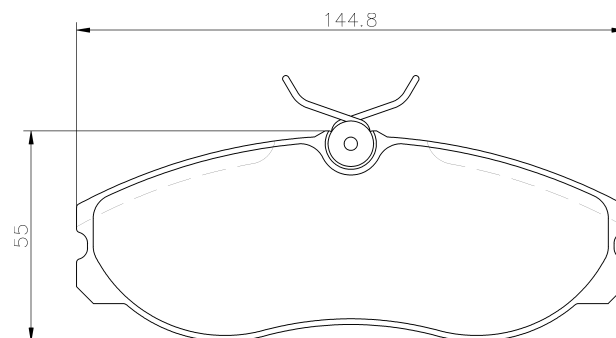
## 2148101

Th 15.7 [-] 21481 157 1 4

**LDV** (CUB)  
**NISSAN** (VANETTE CARGO Bus (HC 23), VANETTE CARGO Kasten (HC 23), VANETTE CARGO Box (HC 23))



Lucas

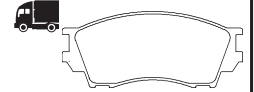




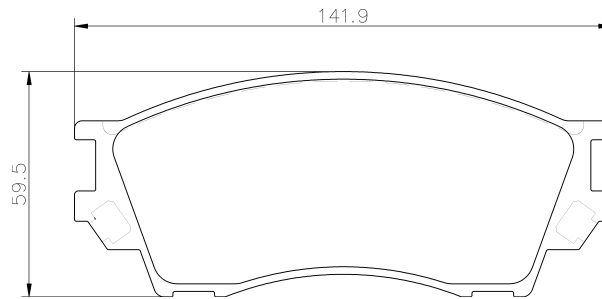
## 2157101

Th 17.1 [+] 21571 171 1 4

MAZDA (B-SERIE BRAVO Pick-up (UF), B-SERIE BRAVO Pickup (UF), B-SERIE (UF), PROCEED/DRIFTER (UF))



Akebono



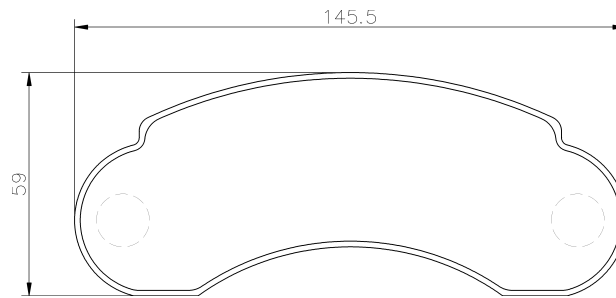
## 2157302

Th 14 [-] 21573 140 1 5

MERCEDES-BENZ (100 Bus (631), 100 Kasten (631), 100 Box (631), 100 Pritsche/Fahrgestell (631), 100 Plattform/Chassis (631), O 100)



Bendix

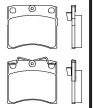


## 2163501

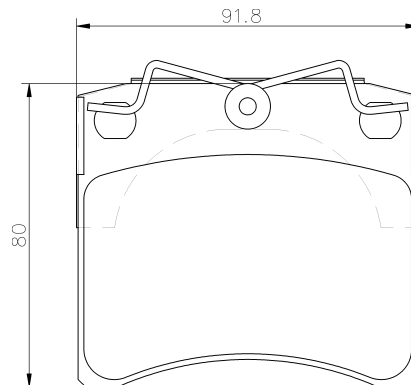
Th 18.2 [-] 21635 182 1 5

MERITOR (Volkswagen)

VOLKSWAGEN (EUROVAN / CARAVELLE IV Bus (70XB, 70XC, 7DB, 7DW), EUROVAN IV Box (70XA), EUROVAN IV Kasten (70XA), EUROVAN IV Caixa (70XA), TRANSPORTER / CARAVELLE Mk IV Bus (70XB, 70XC, 7DB, 7DW), TRANSPORTER / CARAVELLE IV Bus (70XB, 70XC, 7DB, 7DW), TRANSPORTER IV Bus (70XB, 70XC, 7DB, 7DW), TRANSPORTER T4 Bus (70XB, 70XC, 7DB, 7DW), TRANSPORTER IV Box (70XA), TRANSPORTER Mk IV Box (70XA), TRANSPORTER T4 Kasten (70XA), TRANSPORTER IV Kasten (70XA), TRANSPORTER Mk IV Kasten (70XA), TRANSPORTER IV Pritsche/Fahrgestell (70XD), TRANSPORTER Mk IV Plattform/Chassis (70XD), TRANSPORTER T4 Pritsche/Fahrgestell (70XD), TRANSPORTER Mk IV Pritsche/Fahrgestell (70XD), TRANSPORTER IV Plattform/Chassis (70XD), TRANSPORTER / MULTIVAN IV Autobús (70XB, 70XC, 7DB, 7DW), TRANSPORTER / MULTIVAN IV Autocarro (70XB, 70XC, 7DB, 7DW), TRANSPORTER / MULTIVAN IV Bus (70XB, 70XC, 7DB, 7DW))



Lucas



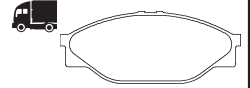
Illustrations



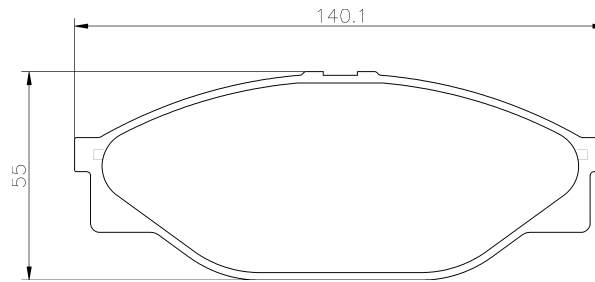
## 2168901

Th 15.5 [-] 21689 155 0 4

**TOYOTA** (HIACE III Kasten (YH7\_, LH6\_, LH7\_, LH5\_, YH5\_, YH6\_), HIACE III Box (YH7\_, LH6\_, LH7\_, LH5\_, YH5\_, YH6\_), HIACE III Wagon (LH1\_, RZH1\_), HIACE IV Box (YH7\_, LH6\_, LH7\_, LH5\_, YH5\_, YH6\_), HIACE IV Kasten (YH7\_, LH6\_, LH7\_, LH5\_, YH5\_, YH6\_), QUANTUM III Wagon (LH1\_, RZH1\_))



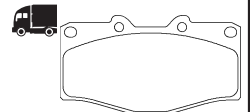
Sumitomo



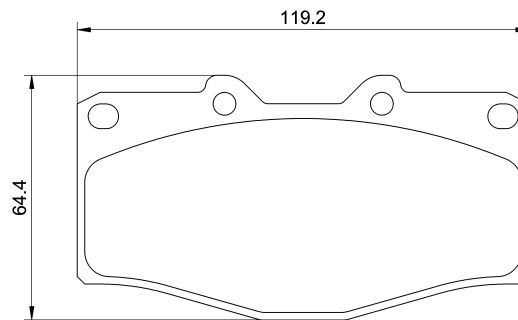
## 2178403

Th 15 [-] 21784 150 0 4

**TOYOTA** (COASTER Bus (TRB5\_, XZB5\_, RZB4\_, HZB5\_, BZB5\_, BB4\_))



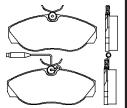
Sumitomo



## 2179701

Th 19.7 [+] 21797 197 2 5

**CITROËN** (JUMPER Bus (230P), JUMPER Kasten (230L), JUMPER Box (230L), JUMPER Platform/Chassis (230), JUMPER Pritsche/Fahrgestell (230), RELAY Bus (230P), RELAY Box (230L), RELAY Kasten (230L), RELAY Pritsche/Fahrgestell (230), RELAY Platform/Chassis (230))

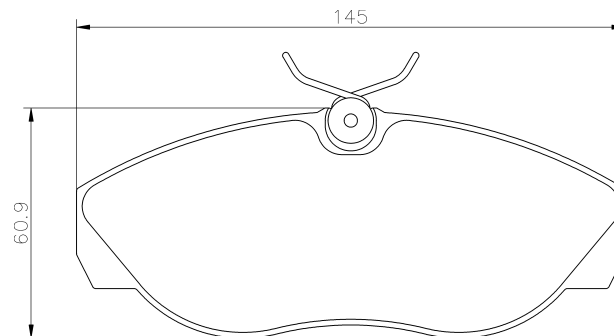


Lucas

**FIAT** (DUCATO Bus (230), DUCATO Kasten (230L), DUCATO Box (230L), DUCATO Pritsche/Fahrgestell (230), DUCATO Platform/Chassis (230))

**MERITOR** (Citroen, Fiat, Peugeot)

**PEUGEOT** (BOXER Bus (230P), BOXER Kasten (230L), BOXER Box (230L), BOXER Pritsche/Fahrgestell (ZCT\_), BOXER Platform/Chassis (ZCT\_))

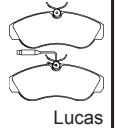




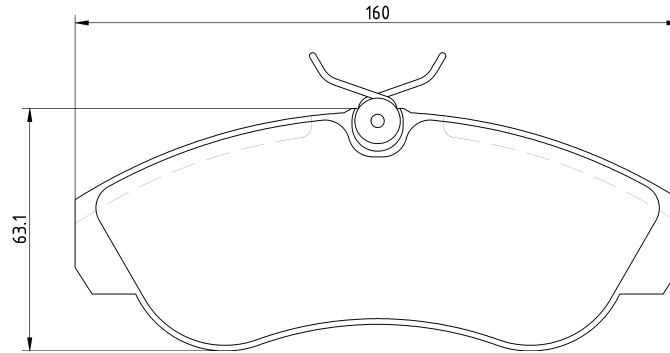
## 2179901

Th 19.7 [+] 21799 197 2 5

**CITROËN** (JUMPER Bus (230P), JUMPER Kasten (230L), JUMPER Box (230L), JUMPER Plattform/Chassis (230), JUMPER Pritsche/Fahrgestell (230), RELAY Bus (230P), RELAY Box (230L), RELAY Kasten (230L), RELAY Pritsche/Fahrgestell (230), RELAY Plattform/Chassis (230))  
**FIAT** (DUCATO Bus (230), DUCATO Kasten (230L), DUCATO Box (230L), DUCATO Pritsche/Fahrgestell (230), DUCATO Plattform/Chassis (230))  
**MERITOR** (Citroen, Fiat, Peugeot)  
**PEUGEOT** (BOXER Bus (230P), BOXER Kasten (230L), BOXER Box (230L), BOXER Pritsche/Fahrgestell (ZCT\_), BOXER Plattform/Chassis (ZCT\_))



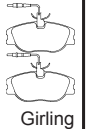
Lucas



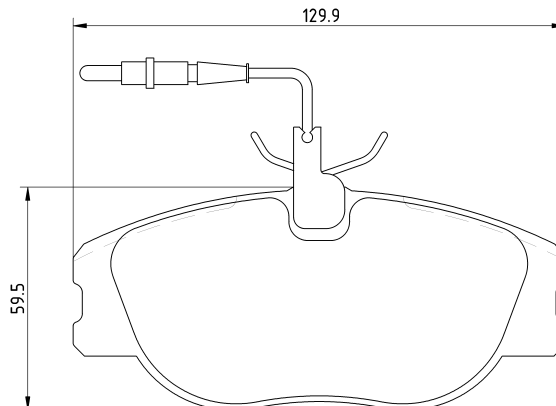
## 2180101

Th 19.3 [+] 21801 193 2 5

**CITROËN** (DISPATCH Pritsche/Fahrgestell (BU\_, BV\_, BW\_, BX\_), DISPATCH Plattform/Chassis (BU\_, BV\_, BW\_, BX\_), DISPATCH Van (BS\_, BT\_, BY\_, BZ\_), JUMPY Box (BS\_, BT\_, BY\_, BZ\_), JUMPY Kasten (BS\_, BT\_, BY\_, BZ\_), JUMPY Pritsche/Fahrgestell (BU\_, BV\_, BW\_, BX\_), JUMPY Plattform/Chassis (BU\_, BV\_, BW\_, BX\_))  
**FIAT** (SCUDO Combinato (220P), SCUDO Kasten (220L), SCUDO Box (220L))  
**PEUGEOT** (EXPERT Kasten (222), EXPERT Box (222), EXPERT Plattform/Chassis (223), EXPERT Pritsche/Fahrgestell (223), EXPERT Van (222))



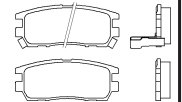
Girling



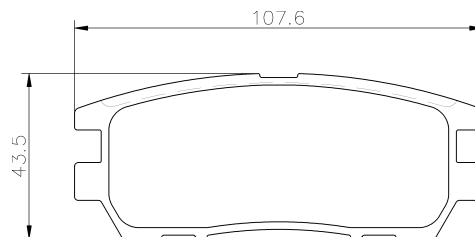
## 2184002

Th 14 [+] 21840 140 0 5

**MITSUBISHI** (L 400 / SPACE GEAR Bus (PD\_W, PC\_W, PA\_V, PB\_V), L 400 Kasten (PD\_W, PC\_W, PB\_V, PA\_W, PA\_V), L 400 Box (PD\_W, PC\_W, PB\_V, PA\_W, PA\_V))



Akebono



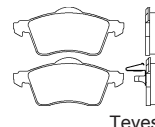
Illustrations



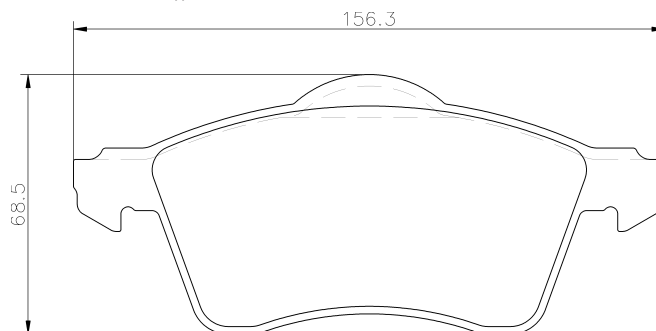
## 2188302

Th 19.6 [-] 21883 196 0 5

**VOLKSWAGEN** (EUROVAN / CARAVELLE IV Bus (70XB, 70XC, 7DB, 7DW), EUROVAN IV Box (70XA), EUROVAN IV Caixa (70XA), EUROVAN IV Kasten (70XA), TRANSPORTER / CARAVELLE Mk IV Bus (70XB, 70XC, 7DB, 7DW), TRANSPORTER / CARAVELLE IV Bus (70XB, 70XC, 7DB, 7DW), TRANSPORTER T4 Bus (70XB, 70XC, 7DB, 7DW), TRANSPORTER IV Bus (70XB, 70XC, 7DB, 7DW), TRANSPORTER IV Box (70XA), TRANSPORTER Mk IV Box (70XA), TRANSPORTER Mk IV Kasten (70XA), TRANSPORTER T4 Kasten (70XA), TRANSPORTER IV Kasten (70XA), TRANSPORTER IV Pritsche/Fahrgestell (70XD), TRANSPORTER Mk IV Platform/Chassis (70XD), TRANSPORTER IV Platform/Chassis (70XD), TRANSPORTER T4 Pritsche/Fahrgestell (70XD), TRANSPORTER Mk IV Pritsche/Fahrgestell (70XD), TRANSPORTER / MULTIVAN IV Autobús (70XB, 70XC, 7DB, 7DW), TRANSPORTER / MULTIVAN IV Autocarro (70XB, 70XC, 7DB, 7DW), TRANSPORTER / MULTIVAN IV Bus (70XB, 70XC, 7DB, 7DW))



Teves



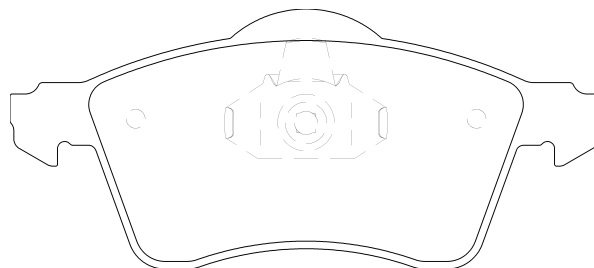
## 2188501

Th 20.6 [+] 21885 206 0 5

**VOLKSWAGEN** (EUROVAN / CARAVELLE IV Bus (70XB, 70XC, 7DB, 7DW), EUROVAN IV Box (70XA), EUROVAN IV Caixa (70XA), EUROVAN IV Kasten (70XA), TRANSPORTER / CARAVELLE Mk IV Bus (70XB, 70XC, 7DB, 7DW), TRANSPORTER / CARAVELLE IV Bus (70XB, 70XC, 7DB, 7DW), TRANSPORTER T4 Bus (70XB, 70XC, 7DB, 7DW), TRANSPORTER IV Bus (70XB, 70XC, 7DB, 7DW), TRANSPORTER IV Box (70XA), TRANSPORTER Mk IV Box (70XA), TRANSPORTER Mk IV Kasten (70XA), TRANSPORTER T4 Kasten (70XA), TRANSPORTER IV Kasten (70XA), TRANSPORTER IV Pritsche/Fahrgestell (70XD), TRANSPORTER Mk IV Platform/Chassis (70XD), TRANSPORTER IV Platform/Chassis (70XD), TRANSPORTER T4 Pritsche/Fahrgestell (70XD), TRANSPORTER Mk IV Pritsche/Fahrgestell (70XD), TRANSPORTER / MULTIVAN IV Autobús (70XB, 70XC, 7DB, 7DW), TRANSPORTER / MULTIVAN IV Autocarro (70XB, 70XC, 7DB, 7DW), TRANSPORTER / MULTIVAN IV Bus (70XB, 70XC, 7DB, 7DW))



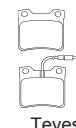
Teves



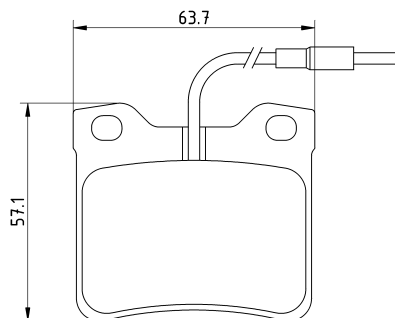
## 2190403

Th 16.9 [+] 21904 169 0 5

**MERCEDES-BENZ** (VITO Bus (638), VITO Kasten (638), VITO Box (638), VITO / MIXTO Kasten (W639), VITO / MIXTO Box (W639))



Teves

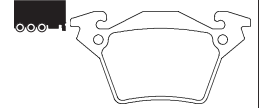




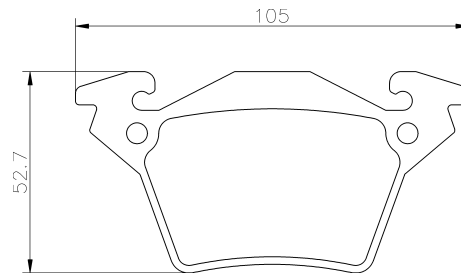
## 2302001

Th 17.9 [o] 23020 179 0 4

**MERCEDES-BENZ** (VITO Bus (638), VITO Kasten (638), VITO Box (638), VITO / MIXTO Kasten (W639), VITO / MIXTO Box (W639))



Bosch

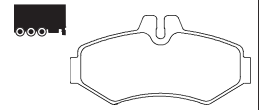


## 2302101

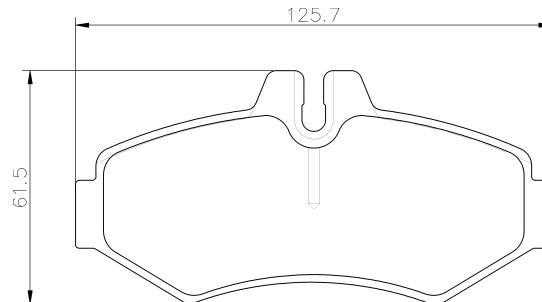
Th 18.9 [o] 23021 189 0 4

**MERCEDES-BENZ** (SPRINTER 3-t Bus (903), SPRINTER 3-t Box (903), SPRINTER 3-t Kasten (903), SPRINTER 3-t Platform/Chassis (903), SPRINTER 3-t Pritsche/Fahrgestell (903))

**VOLKSWAGEN** (LT Mk II Bus (2DB, 2DE, 2DK), LT 28-35 II Bus (2DB, 2DE, 2DK), LT 28-46 II Kasten (2DA, 2DD, 2DH), LT Mk II Kasten (2DA, 2DD, 2DH), LT 28-46 II Box (2DA, 2DD, 2DH), LT Mk II Box (2DA, 2DD, 2DH), LT 28-46 II Pritsche/Fahrgestell (2DC, 2DF, 2DG, 2DL, 2DM), LT Mk II Pritsche/Fahrgestell (2DC, 2DF, 2DG, 2DL, 2DM), LT 28-46 II Platform/Chassis (2DC, 2DF, 2DG, 2DL, 2DM), LT Mk II Platform/Chassis (2DC, 2DF, 2DG, 2DL, 2DM))



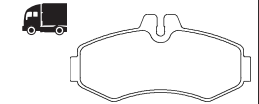
Bosch



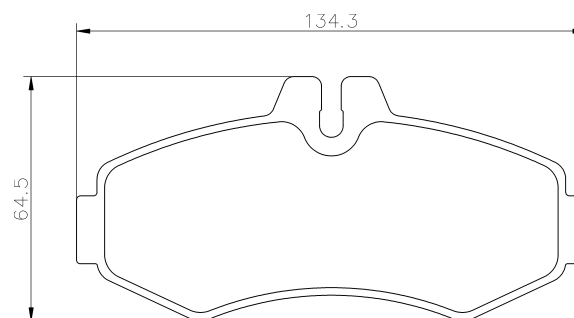
## 2302201

Th 20.9 [o] 23022 209 0 4

**MERCEDES-BENZ** (VITO Bus (638), VITO Kasten (638), VITO Box (638), VITO / MIXTO Kasten (W639), VITO / MIXTO Box (W639))



Bosch



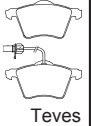
Illustrations



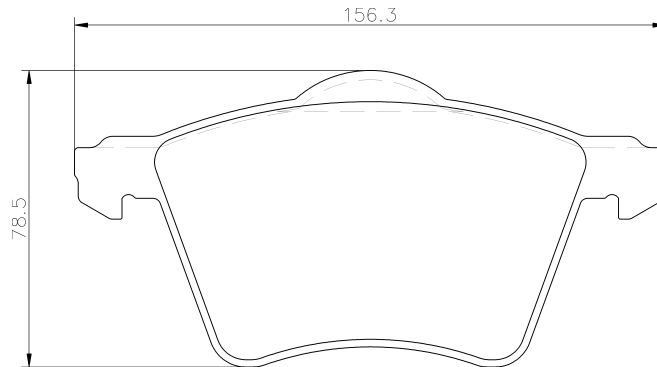
## 2303401

Th 18.6 [+] 23034 186 0 5

**VOLKSWAGEN** (EUROVAN / CARAVELLE IV Bus (70XB, 70XC, 7DB, 7DW), EUROVAN IV Box (70XA), EUROVAN IV Caixa (70XA), EUROVAN IV Kasten (70XA), TRANSPORTER / CARAVELLE Mk IV Bus (70XB, 70XC, 7DB, 7DW), TRANSPORTER / CARAVELLE IV Bus (70XB, 70XC, 7DB, 7DW), TRANSPORTER T4 Bus (70XB, 70XC, 7DB, 7DW), TRANSPORTER IV Bus (70XB, 70XC, 7DB, 7DW), TRANSPORTER IV Box (70XA), TRANSPORTER Mk IV Box (70XA), TRANSPORTER Mk IV Kasten (70XA), TRANSPORTER T4 Kasten (70XA), TRANSPORTER IV Kasten (70XA), TRANSPORTER IV Pritsche/Fahrgestell (70XD), TRANSPORTER Mk IV Platform/Chassis (70XD), TRANSPORTER IV Platform/Chassis (70XD), TRANSPORTER T4 Pritsche/Fahrgestell (70XD), TRANSPORTER Mk IV Pritsche/Fahrgestell (70XD), TRANSPORTER / MULTIVAN IV Autobús (70XB, 70XC, 7DB, 7DW), TRANSPORTER / MULTIVAN IV Autocarro (70XB, 70XC, 7DB, 7DW), TRANSPORTER / MULTIVAN IV Bus (70XB, 70XC, 7DB, 7DW))



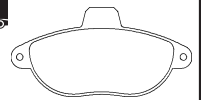
Teves



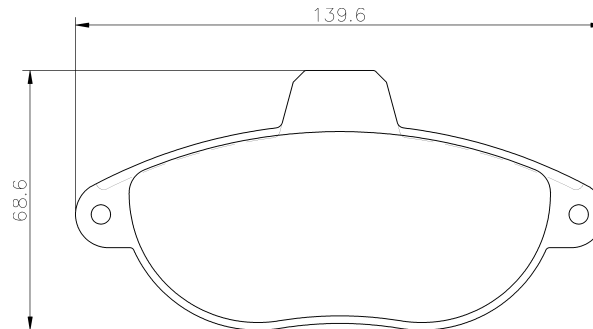
## 2304201

Th 19 [+] 23042 190 1 4

**CITROËN** (DISPATCH Van (BS\_, BT\_, BY\_, BZ\_), JUMPY Kasten (BS\_, BT\_, BY\_, BZ\_), JUMPY Box (BS\_, BT\_, BY\_, BZ\_))  
**FIAT** (SCUDO Combinato (220P), SCUDO Kasten (220L), SCUDO Box (220L))  
**PEUGEOT** (EXPERT Kasten (222), EXPERT Box (222), EXPERT Van (222))



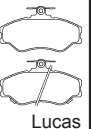
Bendix



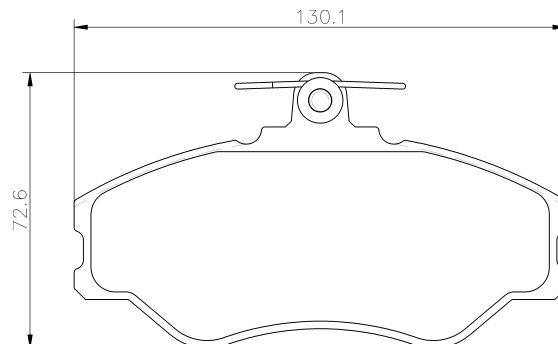
## 2308101

Th 19 [+] 23081 190 0 5

**HYUNDAI** (GRACE Bus (P), GRACE Kasten, H100 / GRACE Bus (P), H100 / GRACE Kasten, H100 Bus (P), H100 Kasten, H100 Box, H100 Pick-up, H100 Pickup, H100 Platform/Chassis, H100 Pritsche/Fahrgestell, H 150 Bus (P), H 150 Kasten, PORTER Bus, PORTER Box, PORTER Kasten)



Lucas





## 2309902

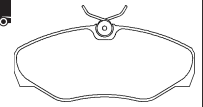
Th 18.4 [+] 23099 184 1 4

**NISSAN** (PRIMASTAR Bus (X83), PRIMASTAR Box (X83), PRIMASTAR Kasten (X83), PRIMASTAR Van (X83))

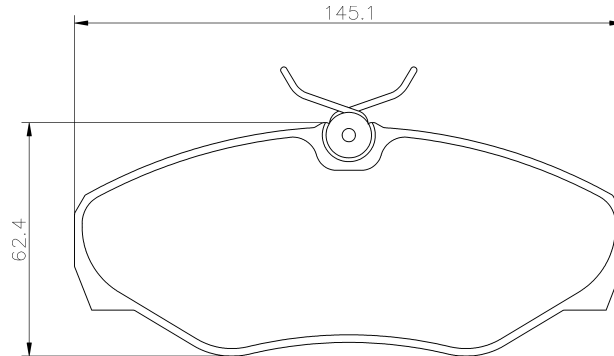
**OPEL** (VIVARO Combi (J7), VIVARO Fourgon (F7), VIVARO Box (F7), VIVARO Kasten (F7), VIVARO Pritsche/Fahrgestell (E7), VIVARO Platform/Chassis (E7))

**RENAULT** (TRAFIC Kasten (FL), TRAFIC Box (FL), TRAFIC II Van (FL), TRAFIC II Bus (JL), TRAFIC II Box (FL), TRAFIC II Kasten (FL), TRAFIC II Pritsche/Fahrgestell (EL), TRAFIC II Platform/Chassis (EL))

**VAUXHALL** (VIVARO Combi (J7), VIVARO Kasten (F7), VIVARO Box (F7), VIVARO Pritsche/Fahrgestell (E7), VIVARO Platform/Chassis (E7))



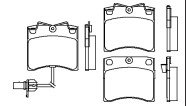
Lucas



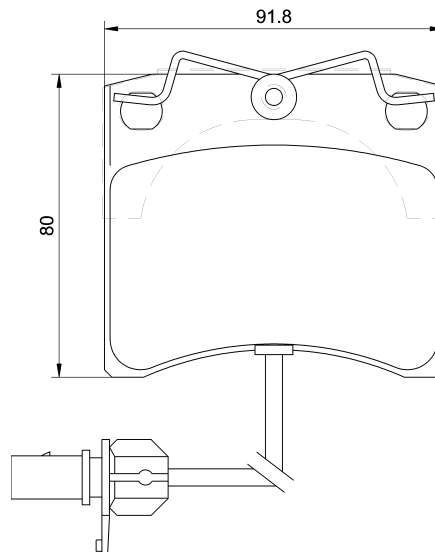
## 2317602

Th 18.2 [+] 23176 182 1 5

**VOLKSWAGEN** (EUROVAN / CARAVELLE IV Bus (70XB, 70XC, 7DB, 7DW), EUROVAN IV Box (70XA), EUROVAN IV Caixa (70XA), EUROVAN IV Kasten (70XA), TRANSPORTER / CARAVELLE Mk IV Bus (70XB, 70XC, 7DB, 7DW), TRANSPORTER / CARAVELLE IV Bus (70XB, 70XC, 7DB, 7DW), TRANSPORTER T4 Bus (70XB, 70XC, 7DB, 7DW), TRANSPORTER IV Bus (70XB, 70XC, 7DB, 7DW), TRANSPORTER IV Box (70XA), TRANSPORTER Mk IV Box (70XA), TRANSPORTER Mk IV Kasten (70XA), TRANSPORTER T4 Kasten (70XA), TRANSPORTER IV Kasten (70XA), TRANSPORTER IV Pritsche/Fahrgestell (70XD), TRANSPORTER Mk IV Platform/Chassis (70XD), TRANSPORTER IV Platform/Chassis (70XD), TRANSPORTER T4 Pritsche/Fahrgestell (70XD), TRANSPORTER Mk IV Pritsche/Fahrgestell (70XD), TRANSPORTER / MULTIVAN IV Autobús (70XB, 70XC, 7DB, 7DW), TRANSPORTER / MULTIVAN IV Autocarro (70XB, 70XC, 7DB, 7DW), TRANSPORTER / MULTIVAN IV Bus (70XB, 70XC, 7DB, 7DW))



Lucas



Illustrations

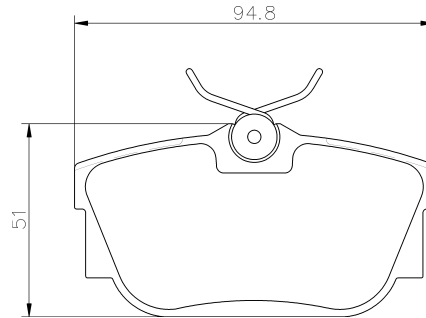
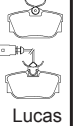




## 2322416

Th 17.3 [+] 23224 173 1 5

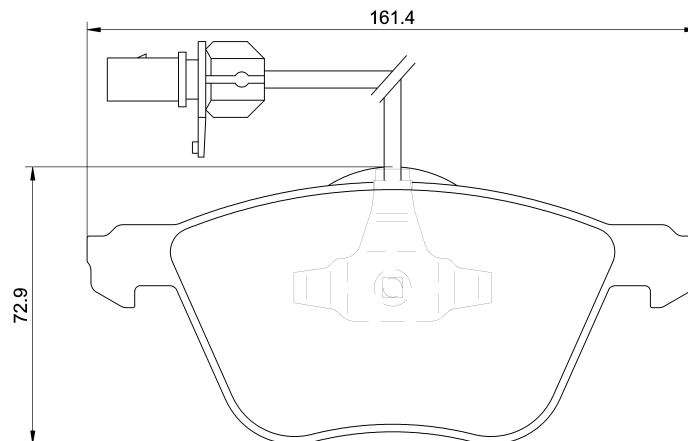
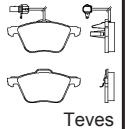
**VOLKSWAGEN** (EUROVAN / CARAVELLE IV Bus (70XB, 70XC, 7DB, 7DW), EUROVAN IV Box (70XA), EUROVAN IV Caixa (70XA), EUROVAN IV Kasten (70XA), TRANSPORTER / CARAVELLE Mk IV Bus (70XB, 70XC, 7DB, 7DW), TRANSPORTER / CARAVELLE IV Bus (70XB, 70XC, 7DB, 7DW), TRANSPORTER T4 Bus (70XB, 70XC, 7DB, 7DW), TRANSPORTER IV Bus (70XB, 70XC, 7DB, 7DW), TRANSPORTER IV Box (70XA), TRANSPORTER Mk IV Box (70XA), TRANSPORTER Mk IV Kasten (70XA), TRANSPORTER T4 Kasten (70XA), TRANSPORTER IV Kasten (70XA), TRANSPORTER IV Pritsche/Fahrgestell (70XD), TRANSPORTER Mk IV Platform/Chassis (70XD), TRANSPORTER IV Platform/Chassis (70XD), TRANSPORTER T4 Pritsche/Fahrgestell (70XD), TRANSPORTER Mk IV Pritsche/Fahrgestell (70XD), TRANSPORTER / MULTIVAN IV Autobús (70XB, 70XC, 7DB, 7DW), TRANSPORTER / MULTIVAN IV Autocarro (70XB, 70XC, 7DB, 7DW), TRANSPORTER / MULTIVAN IV Bus (70XB, 70XC, 7DB, 7DW))



## 2326903

Th 20.1 [+] 23269 201 0 5

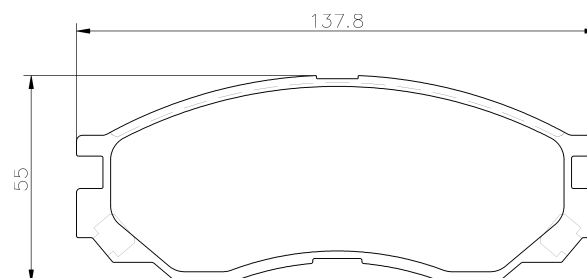
**VOLKSWAGEN** (EUROVAN / CARAVELLE IV Bus (70XB, 70XC, 7DB, 7DW), EUROVAN IV Box (70XA), EUROVAN IV Caixa (70XA), EUROVAN IV Kasten (70XA), TRANSPORTER / CARAVELLE Mk IV Bus (70XB, 70XC, 7DB, 7DW), TRANSPORTER / CARAVELLE IV Bus (70XB, 70XC, 7DB, 7DW), TRANSPORTER T4 Bus (70XB, 70XC, 7DB, 7DW), TRANSPORTER IV Bus (70XB, 70XC, 7DB, 7DW), TRANSPORTER IV Box (70XA), TRANSPORTER Mk IV Box (70XA), TRANSPORTER Mk IV Kasten (70XA), TRANSPORTER T4 Kasten (70XA), TRANSPORTER IV Kasten (70XA), TRANSPORTER IV Pritsche/Fahrgestell (70XD), TRANSPORTER Mk IV Platform/Chassis (70XD), TRANSPORTER IV Platform/Chassis (70XD), TRANSPORTER T4 Pritsche/Fahrgestell (70XD), TRANSPORTER Mk IV Pritsche/Fahrgestell (70XD), TRANSPORTER / MULTIVAN IV Autobús (70XB, 70XC, 7DB, 7DW), TRANSPORTER / MULTIVAN IV Autocarro (70XB, 70XC, 7DB, 7DW), TRANSPORTER / MULTIVAN IV Bus (70XB, 70XC, 7DB, 7DW))



## 2329002

Th 15.5 [+] 23290 155 1 4

**MITSUBISHI** (L 300 Pritsche/Fahrgestell (P1\_T), L 300 Platform/Chassis (P1\_T), L 400 / SPACE GEAR Bus (PD\_W, PC\_W, PA\_V, PB\_V), L 400 Kasten (PD\_W, PC\_W, PB\_V, PA\_W, PA\_V), L 400 Box (PD\_W, PC\_W, PB\_V, PA\_W, PA\_V))





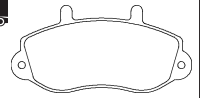
## 2330201

Th 17.5 [-] 23302 175 0 4

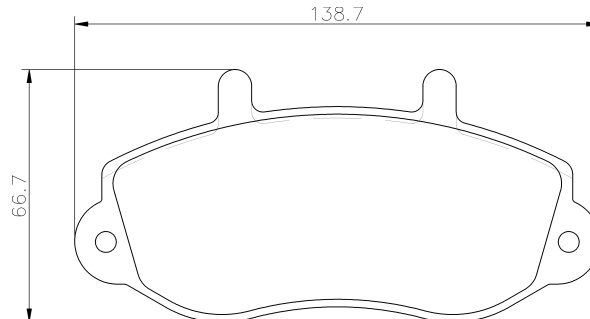
**OPEL** (MOVANO Combi (J9), MOVANO Fourgon (F9), MOVANO Box (F9), MOVANO Kasten (F9), MOVANO Dumptruck (H9), MOVANO Kipper (H9), MOVANO Platform/Chassis (U9, E9), MOVANO Pritsche/Fahrgestell (U9, E9))

**RENAULT** (MASTER II Bus (JD), MASTER II Box (FD), MASTER II Kasten (FD), MASTER II Pritsche/Fahrgestell (ED/HD/UD), MASTER II Platform/Chassis (ED/HD/UD), MASTER II Van (FD))

**VAUXHALL** (MOVANO Mk I (A) Chassis/Cab (ED, UD, HD), MOVANO Mk I (A) Combi (JD), MOVANO Mk I (A) Van (FD))



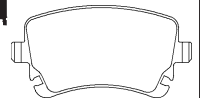
Bosch



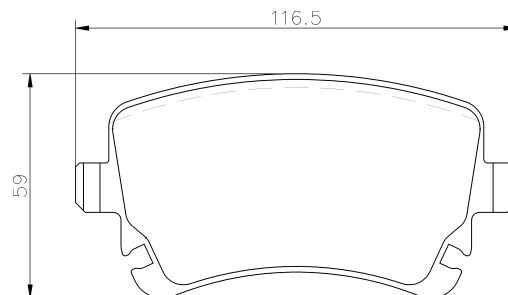
## 2332601

Th 17.7 [-] 23326 177 1 4

**VOLKSWAGEN** (EUROVAN V Bus (7HB, 7HJ, 7EB, 7EJ, 7EF), KOMBI / CARAVELLE V Bus (7HB, 7HJ, 7EB, 7EJ, 7EF), KOMBI V Kasten (7HA, 7HH, 7EA, 7EH), TRANSPORTER / CARAVELLE V Bus (7HB, 7HJ, 7EB, 7EJ, 7EF), TRANSPORTER / CARAVELLE Mk V Bus (7HB, 7HJ, 7EB, 7EJ, 7EF), TRANSPORTER T5 Bus (7HB, 7HJ, 7EB, 7EJ, 7EF), TRANSPORTER V Bus (7HB, 7HJ, 7EB, 7EJ, 7EF), TRANSPORTER T5 Kasten (7HA, 7HH, 7EA, 7EH), TRANSPORTER V Kasten (7HA, 7HH, 7EA, 7EH), TRANSPORTER V Box (7HA, 7HH, 7EA, 7EH), TRANSPORTER Mk V Kasten (7HA, 7HH, 7EA, 7EH), TRANSPORTER Mk V Box (7HA, 7HH, 7EA, 7EH), TRANSPORTER Mk V Platform/Chassis (7JD, 7JE, 7JL, 7JY, 7JZ,, TRANSPORTER V Platform/Chassis (7JD, 7JE, 7JL, 7JY, 7JZ, 7FD, TRANSPORTER V Pritsche/Fahrgestell (7JD, 7JE, 7JL, 7JY, 7JZ,, TRANSPORTER T5 Pritsche/Fahrgestell (7JD, 7JE, 7JL, 7JY, 7JZ, TRANSPORTER Mk V Pritsche/Fahrgestell (7JD, 7JE, 7JL, 7JY, 7)



Lucas



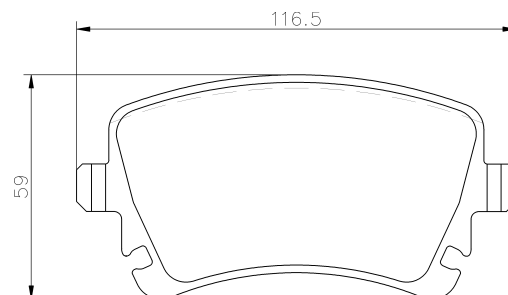
## 2332602

Th 17.7 [+] 23326 177 2 4

**VOLKSWAGEN** (EUROVAN V Bus (7HB, 7HJ, 7EB, 7EJ, 7EF), KOMBI / CARAVELLE V Bus (7HB, 7HJ, 7EB, 7EJ, 7EF), KOMBI V Kasten (7HA, 7HH, 7EA, 7EH), TRANSPORTER / CARAVELLE V Bus (7HB, 7HJ, 7EB, 7EJ, 7EF), TRANSPORTER / CARAVELLE Mk V Bus (7HB, 7HJ, 7EB, 7EJ, 7EF), TRANSPORTER T5 Bus (7HB, 7HJ, 7EB, 7EJ, 7EF), TRANSPORTER V Bus (7HB, 7HJ, 7EB, 7EJ, 7EF), TRANSPORTER T5 Kasten (7HA, 7HH, 7EA, 7EH), TRANSPORTER V Kasten (7HA, 7HH, 7EA, 7EH), TRANSPORTER V Box (7HA, 7HH, 7EA, 7EH), TRANSPORTER Mk V Kasten (7HA, 7HH, 7EA, 7EH), TRANSPORTER Mk V Box (7HA, 7HH, 7EA, 7EH), TRANSPORTER Mk V Platform/Chassis (7JD, 7JE, 7JL, 7JY, 7JZ,, TRANSPORTER V Platform/Chassis (7JD, 7JE, 7JL, 7JY, 7JZ, 7FD, TRANSPORTER V Pritsche/Fahrgestell (7JD, 7JE, 7JL, 7JY, 7JZ,, TRANSPORTER T5 Pritsche/Fahrgestell (7JD, 7JE, 7JL, 7JY, 7JZ, TRANSPORTER Mk V Pritsche/Fahrgestell (7JD, 7JE, 7JL, 7JY, 7)



Lucas



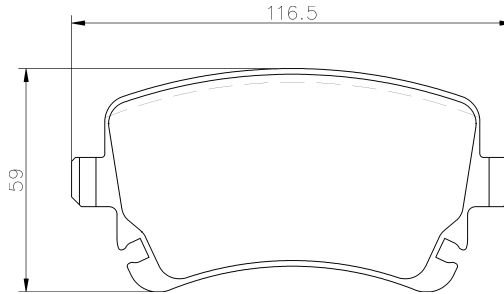
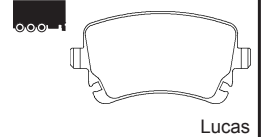
Illustrations



# 2332681

Th 17.7 [-] 23326 177 1 4 epad

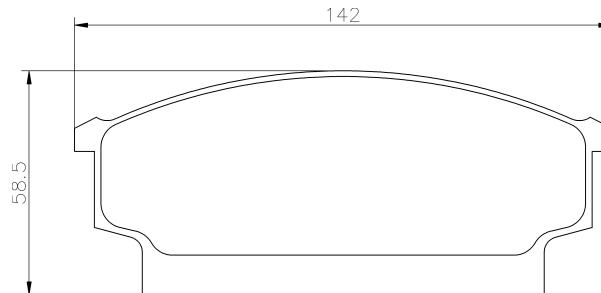
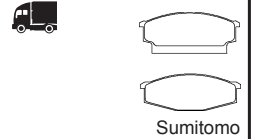
**VOLKSWAGEN** (EUROVAN V Bus (7HB, 7HJ, 7EB, 7EJ, 7EF), KOMBI / CARAVELLE V Bus (7HB, 7HJ, 7EB, 7EJ, 7EF), KOMBI V Kasten (7HA, 7HH, 7EA, 7EH), TRANSPORTER / CARAVELLE V Bus (7HB, 7HJ, 7EB, 7EJ, 7EF), TRANSPORTER / CARAVELLE Mk V Bus (7HB, 7HJ, 7EB, 7EJ, 7EF), TRANSPORTER T5 Bus (7HB, 7HJ, 7EB, 7EJ, 7EF), TRANSPORTER V Bus (7HB, 7HJ, 7EB, 7EJ, 7EF), TRANSPORTER T5 Kasten (7HA, 7HH, 7EA, 7EH), TRANSPORTER V Kasten (7HA, 7HH, 7EA, 7EH), TRANSPORTER V Box (7HA, 7HH, 7EA, 7EH), TRANSPORTER Mk V Kasten (7HA, 7HH, 7EA, 7EH), TRANSPORTER Mk V Box (7HA, 7HH, 7EA, 7EH), TRANSPORTER Mk V Platform/Chassis (7JD, 7JE, 7JL, 7JY, 7JZ,, TRANSPORTER V Platform/Chassis (7JD, 7JE, 7JL, 7JY, 7JZ, 7FD, TRANSPORTER V Pritsche/Fahrgestell (7JD, 7JE, 7JL, 7JY, 7JZ,, TRANSPORTER T5 Pritsche/Fahrgestell (7JD, 7JE, 7JL, 7JY, 7JZ, TRANSPORTER Mk V Pritsche/Fahrgestell (7JD, 7JE, 7JL, 7JY, 7)



# 2337001

Th 15 [-] 23370 150 0 5

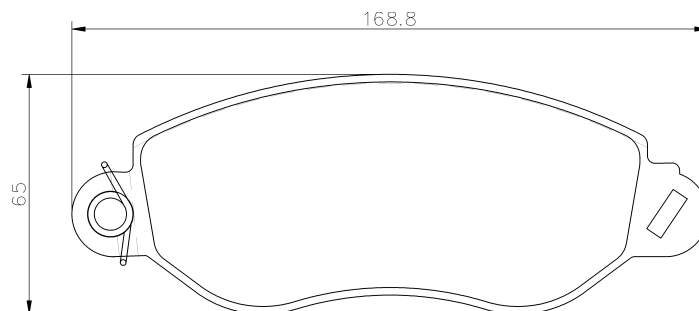
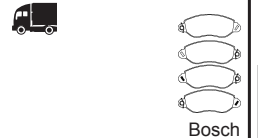
**LDV** (CUB)  
**NISSAN** (CABSTAR)



# 2343401

Th 17.7 [+] 23434 185 1 5

**FORD** (TRANSIT Bus (FD\_\_, FB\_\_, FS\_\_, FZ\_\_, FC\_\_), TRANSIT Kasten (FA\_\_), TRANSIT Box (FA\_\_), TRANSIT Platform/Chassis (FM\_\_, FN\_\_), TRANSIT Pritsche/Fahrgestell (FM\_\_, FN\_\_), TRANSIT Van (FA\_\_))

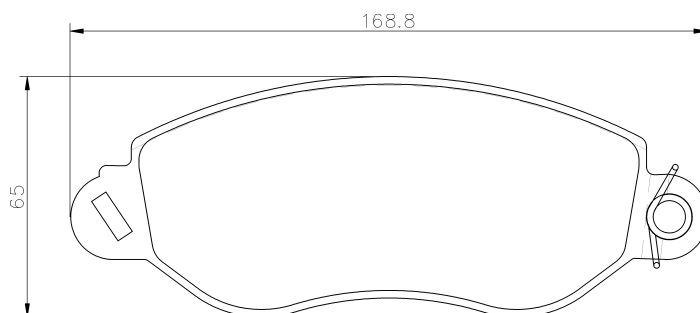


Illustrations

**2343501**

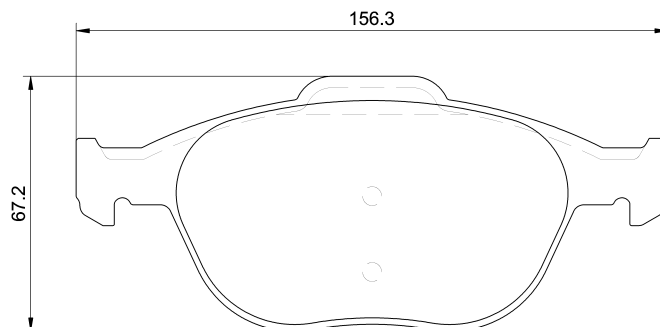
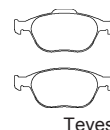
Th 17.7 [+] 23435 177 1 5

**NISSAN** (CABSTAR Pritsche/Fahrgestell (F23, H41, H42), CABSTAR Platform/Chassis (F23, H41, H42), CABSTAR E)

**2344004**

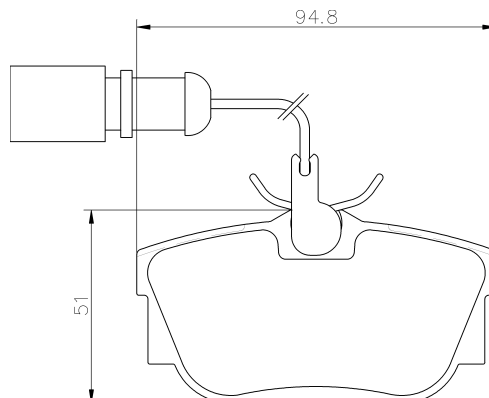
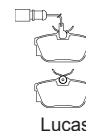
Th 17.6 [-] 23440 176 0 5

**FORD** (TRANSIT CONNECT (P65\_, P70\_, P80\_))

**2344605**

Th 16.5 [+] 23446 165 1 5

**VOLKSWAGEN** (EUROVAN / CARAVELLE IV Bus (70XB, 70XC, 7DB, 7DW), EUROVAN IV Box (70XA), EUROVAN IV Caixa (70XA), EUROVAN IV Kasten (70XA), TRANSPORTER / CARAVELLE Mk IV Bus (70XB, 70XC, 7DB, 7DW), TRANSPORTER / CARAVELLE IV Bus (70XB, 70XC, 7DB, 7DW), TRANSPORTER T4 Bus (70XB, 70XC, 7DB, 7DW), TRANSPORTER IV Bus (70XB, 70XC, 7DB, 7DW), TRANSPORTER IV Box (70XA), TRANSPORTER Mk IV Box (70XA), TRANSPORTER Mk IV Kasten (70XA), TRANSPORTER T4 Kasten (70XA), TRANSPORTER IV Kasten (70XA), TRANSPORTER IV Pritsche/Fahrgestell (70XD), TRANSPORTER Mk IV Platform/Chassis (70XD), TRANSPORTER IV Platform/Chassis (70XD), TRANSPORTER T4 Pritsche/Fahrgestell (70XD), TRANSPORTER Mk IV Pritsche/Fahrgestell (70XD), TRANSPORTER / MULTIVAN IV Autobús (70XB, 70XC, 7DB, 7DW), TRANSPORTER / MULTIVAN IV Autocarro (70XB, 70XC, 7DB, 7DW), TRANSPORTER / MULTIVAN IV Bus (70XB, 70XC, 7DB, 7DW))



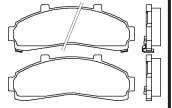
Illustrations



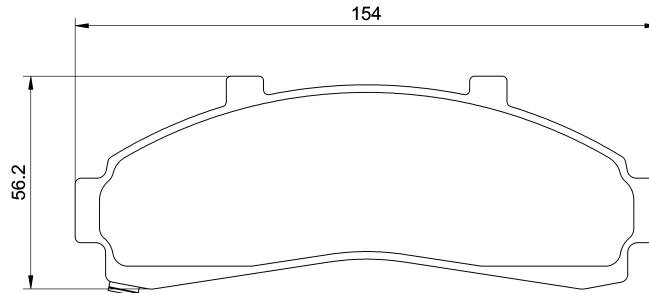
## 2347201

Th 17 [+] 23472 170 0 5

**MAZDA** (B-SERIE BRAVO Pick-up (UF), B-SERIE BRAVO Pickup (UF), B-SERIE (UF), PROCEED/DRIFTER (UF))



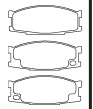
Wagner



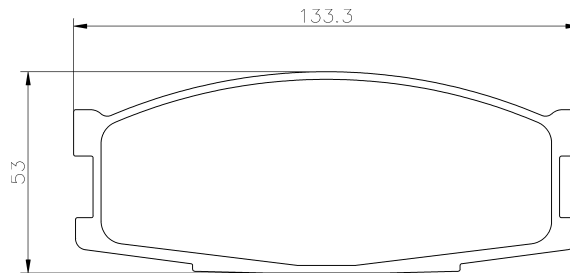
## 2350101

Th 17.2 [-] 23501 172 0 5

**MITSUBISHI** (Canter, CANTER Pritsche/Fahrgestell (FB6\_, FE5\_, FE6\_), CANTER Platform/Chassis (FB6\_, FE5\_, FE6\_))



Sumitomo



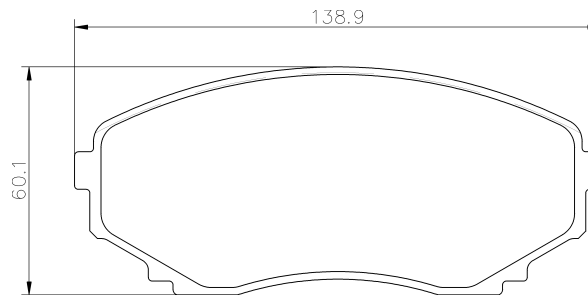
## 2351501

Th 16 [+] 23515 160 1 4

**MAZDA** (BONGO Kasten (SR2), E-SERIE Kasten (SR2), E-SERIE Box (SR2))



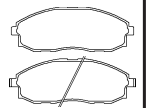
Sumitomo



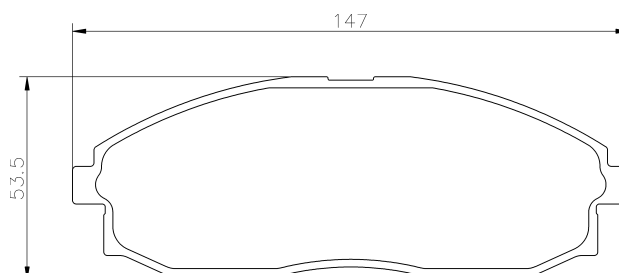
## 2353601

Th 15.5 [+] 23536 155 0 5

**HYUNDAI** (H100 Pickup, H100 Pick-up, H 200 Kasten, H-1 Box, H-1 Kasten, H-1 Pritsche/Fahrgestell, H-1 Plat- form/Chassis, HR Caixa, HR Kasten, PORTER Box, PORTER Kasten)



Mando



Illustrations



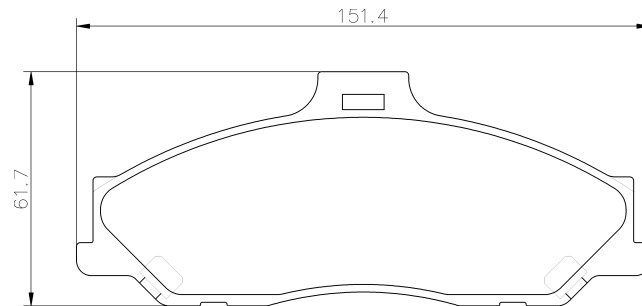
## 2354001

Th 16.5 [+] 23540 165 1 4

MAZDA (BOUNTY (UN), B-SERIE BRAVO Pickup (UF), B-SERIE BRAVO Pick-up (UF), B-SERIE BRAVO Pick-up (UN), B-SERIE BRAVO Pickup (UN), B-SERIE (UF), B-SERIE (UN), PROCEED (UN), PROCEED / DRIFTER (UN), PROCEED/DRIFTER (UF))



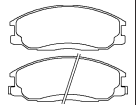
Kelsey-Hayes



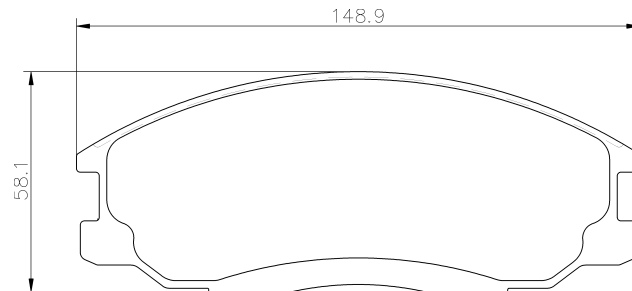
## 2356901

Th 17 [+] 23569 170 0 5

HYUNDAI (H 200 Kasten, H-1 Kasten, H-1 Box, H-1 Pritsche/Fahrgestell, H-1 Platform/Chassis, HR Caixa, HR Kasten, PORTER Box, PORTER Kasten)



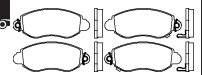
Mando



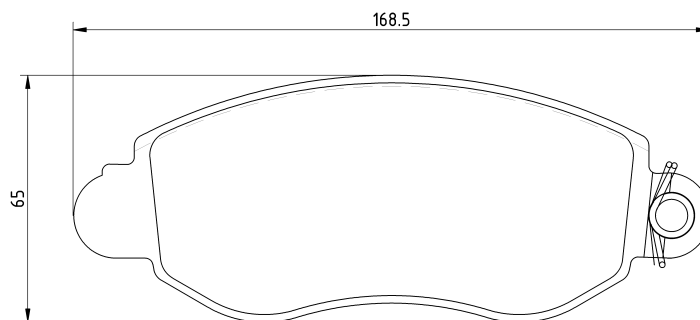
## 2357701

Th 18.5 [+] 23577 185 1 5

FORD (TRANSIT Bus (FD\_-, FB\_-, FS\_-, FZ\_-, FC\_-, TRANSIT Kasten (FA\_-, TRANSIT Box (FA\_-, TRANSIT Platform/Chassis (FM\_-, FN\_-, TRANSIT Pritsche/Fahrgestell (FM\_-, FN\_-, TRANSIT Van (FA\_-, ))



Bosch



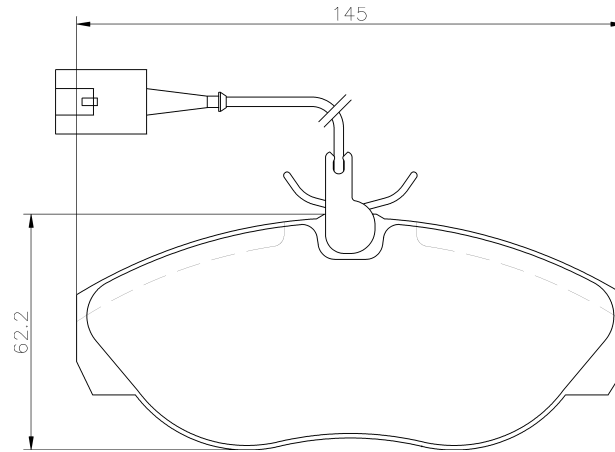
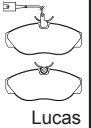
Illustrations



## 2360201

Th 19.7 [+] 23602 197 2 5

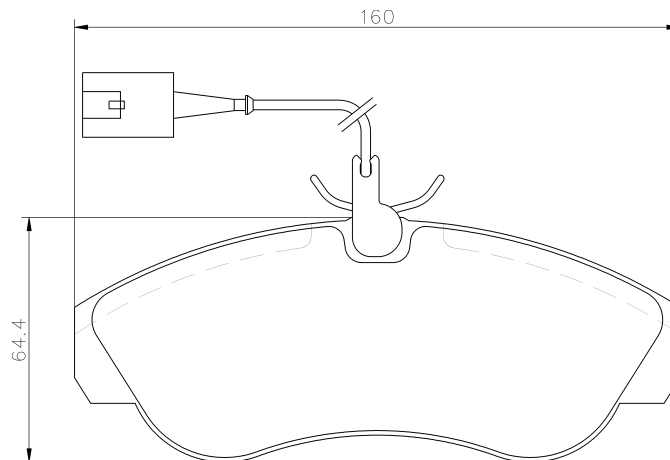
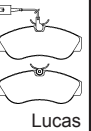
**CITROËN** (JUMPER Bus (230P), JUMPER Kasten (230L), JUMPER Box (230L), JUMPER Plattform/Chassis (230), JUMPER Pritsche/Fahrgestell (230), RELAY Bus (230P), RELAY Box (230L), RELAY Kasten (230L), RELAY Pritsche/Fahrgestell (230), RELAY Plattform/Chassis (230))  
**FIAT** (DUCATO Bus (230), DUCATO Kasten (230L), DUCATO Box (230L), DUCATO Pritsche/Fahrgestell (230), DUCATO Plattform/Chassis (230))  
**PEUGEOT** (BOXER Bus (230P), BOXER Kasten (230L), BOXER Box (230L), BOXER Pritsche/Fahrgestell (ZCT\_), BOXER Plattform/Chassis (ZCT\_))



## 2360301

Th 19.7 [+] 23603 197 2 5

**CITROËN** (JUMPER Bus (230P), JUMPER Kasten (230L), JUMPER Box (230L), JUMPER Plattform/Chassis (230), JUMPER Pritsche/Fahrgestell (230), RELAY Bus (230P), RELAY Box (230L), RELAY Kasten (230L), RELAY Pritsche/Fahrgestell (230), RELAY Plattform/Chassis (230))  
**FIAT** (DUCATO Bus (230), DUCATO Kasten (230L), DUCATO Box (230L), DUCATO Pritsche/Fahrgestell (230), DUCATO Plattform/Chassis (230))  
**PEUGEOT** (BOXER Bus (230P), BOXER Kasten (230L), BOXER Box (230L), BOXER Pritsche/Fahrgestell (ZCT\_), BOXER Plattform/Chassis (ZCT\_))





## 2361301

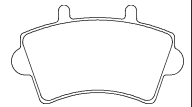
Th 17.8 [-] 23613 178 0 4

**NISSAN** (INTERSTAR Bus (X70), INTERSTAR Kasten (X70), INTERSTAR Box (X70), INTERSTAR Pritsche/Fahrgestell, INTERSTAR Platform/Chassis)

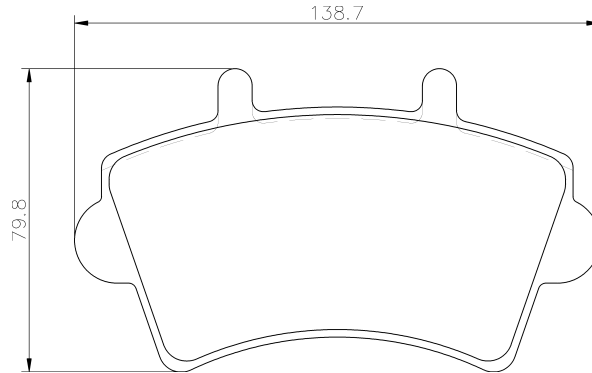
**OPEL** (MOVANO Combi (J9), MOVANO Fourgon (F9), MOVANO Box (F9), MOVANO Kasten (F9), MOVANO Dumptruck (H9), MOVANO Kipper (H9), MOVANO Platform/Chassis (U9, E9), MOVANO Pritsche/Fahrgestell (U9, E9))

**RENAULT** (MASTER II Bus (JD), MASTER II Box (FD), MASTER II Kasten (FD), MASTER II Pritsche/Fahrgestell (ED/HD/UD), MASTER II Platform/Chassis (ED/HD/UD), MASTER II Van (FD))

**VAUXHALL** (MOVANO Mk I (A) Chassis/Cab (ED, UD, HD), MOVANO Mk I (A) Combi (JD), MOVANO Mk I (A) Van (FD))



Bosch



## 2366901

Th 16.8 [-] 23669 168 1 4

**NISSAN** (INTERSTAR Bus (X70), INTERSTAR Kasten (X70), INTERSTAR Box (X70), INTERSTAR Pritsche/Fahrgestell, INTERSTAR Platform/Chassis)

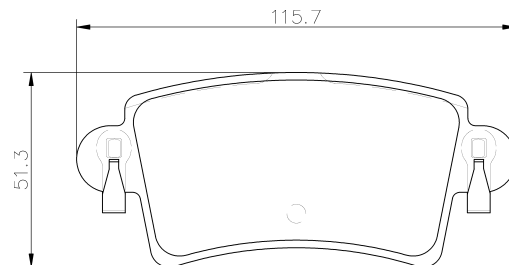
**OPEL** (MOVANO Combi (J9), MOVANO Fourgon (F9), MOVANO Box (F9), MOVANO Kasten (F9), MOVANO Dumptruck (H9), MOVANO Kipper (H9), MOVANO Platform/Chassis (U9, E9), MOVANO Pritsche/Fahrgestell (U9, E9))

**RENAULT** (MASTER II Bus (JD), MASTER II Box (FD), MASTER II Kasten (FD), MASTER II Pritsche/Fahrgestell (ED/HD/UD), MASTER II Platform/Chassis (ED/HD/UD), MASTER II Van (FD))

**VAUXHALL** (MOVANO Mk I (A) Chassis/Cab (ED, UD, HD), MOVANO Mk I (A) Combi (JD), MOVANO Mk I (A) Van (FD))



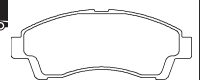
Bosch



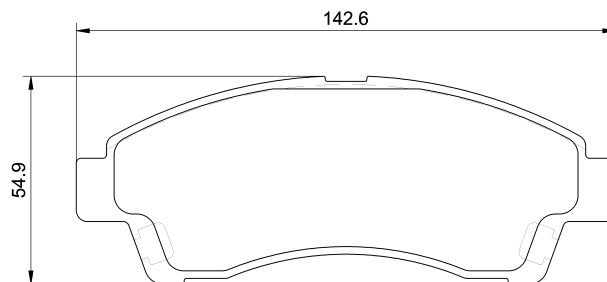
## 2367801

Th 16 [+] 23678 160 1 4

**MAZDA** (B-SERIE BRAVO Pick-up (UF), B-SERIE BRAVO Pickup (UF), B-SERIE (UF), PROCEED/DRIFTER (UF))



Akebono



Illustrations

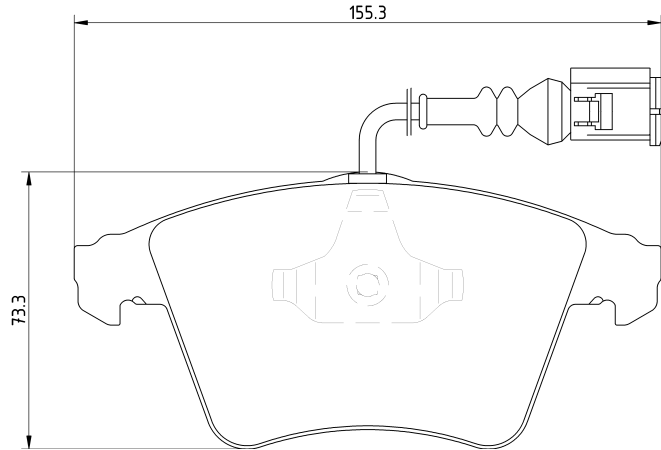




## 2374601

Th 18 [+] 23746 180 0 5

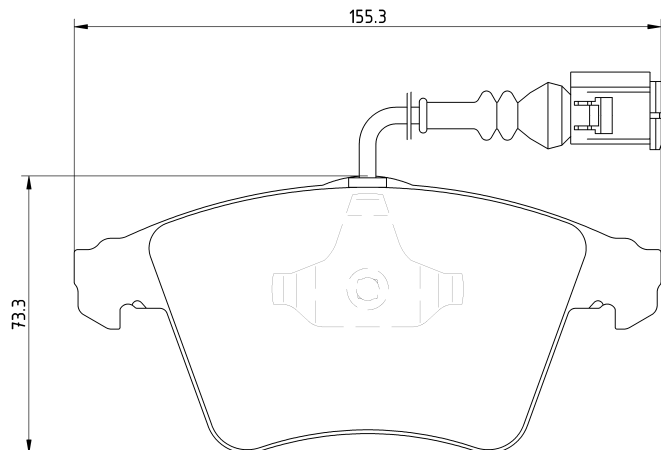
**VOLKSWAGEN** (EUROVAN V Bus (7HB, 7HJ, 7EB, 7EJ, 7EF), KOMBI / CARAVELLE V Bus (7HB, 7HJ, 7EB, 7EJ, 7EF), KOMBI V Kasten (7HA, 7HH, 7EA, 7EH), TRANSPORTER / CARAVELLE V Bus (7HB, 7HJ, 7EB, 7EJ, 7EF), TRANSPORTER / CARAVELLE Mk V Bus (7HB, 7HJ, 7EB, 7EJ, 7EF), TRANSPORTER T5 Bus (7HB, 7HJ, 7EB, 7EJ, 7EF), TRANSPORTER V Bus (7HB, 7HJ, 7EB, 7EJ, 7EF), TRANSPORTER T5 Kasten (7HA, 7HH, 7EA, 7EH), TRANSPORTER V Kasten (7HA, 7HH, 7EA, 7EH), TRANSPORTER V Box (7HA, 7HH, 7EA, 7EH), TRANSPORTER Mk V Kasten (7HA, 7HH, 7EA, 7EH), TRANSPORTER Mk V Box (7HA, 7HH, 7EA, 7EH), TRANSPORTER Mk V Plattform/Chassis (7JD, 7JE, 7JL, 7JY, 7JZ,, TRANSPORTER V Plattform/Chassis (7JD, 7JE, 7JL, 7JY, 7JZ, 7FD, TRANSPORTER V Pritsche/Fahrgestell (7JD, 7JE, 7JL, 7JY, 7JZ,, TRANSPORTER T5 Pritsche/Fahrgestell (7JD, 7JE, 7JL, 7JY, 7JZ, TRANSPORTER Mk V Pritsche/Fahrgestell (7JD, 7JE, 7JL, 7JY, 7)



## 2374602

Th 20.1 [+] 23746 201 0 5

**VOLKSWAGEN** (EUROVAN V Bus (7HB, 7HJ, 7EB, 7EJ, 7EF), KOMBI / CARAVELLE V Bus (7HB, 7HJ, 7EB, 7EJ, 7EF), KOMBI V Kasten (7HA, 7HH, 7EA, 7EH), TRANSPORTER / CARAVELLE V Bus (7HB, 7HJ, 7EB, 7EJ, 7EF), TRANSPORTER / CARAVELLE Mk V Bus (7HB, 7HJ, 7EB, 7EJ, 7EF), TRANSPORTER T5 Bus (7HB, 7HJ, 7EB, 7EJ, 7EF), TRANSPORTER V Bus (7HB, 7HJ, 7EB, 7EJ, 7EF), TRANSPORTER T5 Kasten (7HA, 7HH, 7EA, 7EH), TRANSPORTER V Kasten (7HA, 7HH, 7EA, 7EH), TRANSPORTER V Box (7HA, 7HH, 7EA, 7EH), TRANSPORTER Mk V Kasten (7HA, 7HH, 7EA, 7EH), TRANSPORTER Mk V Box (7HA, 7HH, 7EA, 7EH), TRANSPORTER Mk V Plattform/Chassis (7JD, 7JE, 7JL, 7JY, 7JZ,, TRANSPORTER V Plattform/Chassis (7JD, 7JE, 7JL, 7JY, 7JZ, 7FD, TRANSPORTER V Pritsche/Fahrgestell (7JD, 7JE, 7JL, 7JY, 7JZ,, TRANSPORTER T5 Pritsche/Fahrgestell (7JD, 7JE, 7JL, 7JY, 7JZ, TRANSPORTER Mk V Pritsche/Fahrgestell (7JD, 7JE, 7JL, 7JY, 7)



Illustrations



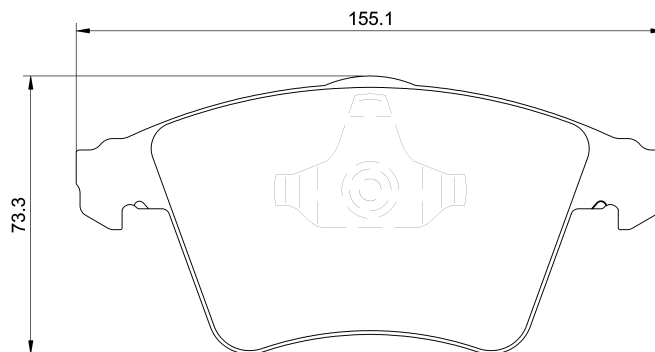
## 2374701

Th 18 [-] 23747 180 0 5

**VOLKSWAGEN** (EUROVAN V Bus (7HB, 7HJ, 7EB, 7EJ, 7EF), KOMBI / CARAVELLE V Bus (7HB, 7HJ, 7EB, 7EJ, 7EF), KOMBI V Kasten (7HA, 7HH, 7EA, 7EH), TRANSPORTER / CARAVELLE V Bus (7HB, 7HJ, 7EB, 7EJ, 7EF), TRANSPORTER / CARAVELLE Mk V Bus (7HB, 7HJ, 7EB, 7EJ, 7EF), TRANSPORTER T5 Bus (7HB, 7HJ, 7EB, 7EJ, 7EF), TRANSPORTER V Bus (7HB, 7HJ, 7EB, 7EJ, 7EF), TRANSPORTER T5 Kasten (7HA, 7HH, 7EA, 7EH), TRANSPORTER V Kasten (7HA, 7HH, 7EA, 7EH), TRANSPORTER V Box (7HA, 7HH, 7EA, 7EH), TRANSPORTER Mk V Kasten (7HA, 7HH, 7EA, 7EH), TRANSPORTER Mk V Box (7HA, 7HH, 7EA, 7EH), TRANSPORTER Mk V Plattform/Chassis (7JD, 7JE, 7JL, 7JY, 7JZ., TRANSPORTER V Plattform/Chassis (7JD, 7JE, 7JL, 7JY, 7JZ, 7FD, TRANSPORTER V Pritsche/Fahrgestell (7JD, 7JE, 7JL, 7JY, 7JZ., TRANSPORTER T5 Pritsche/Fahrgestell (7JD, 7JE, 7JL, 7JY, 7JZ, TRANSPORTER Mk V Pritsche/Fahrgestell (7JD, 7JE, 7JL, 7JY, 7)



Teves



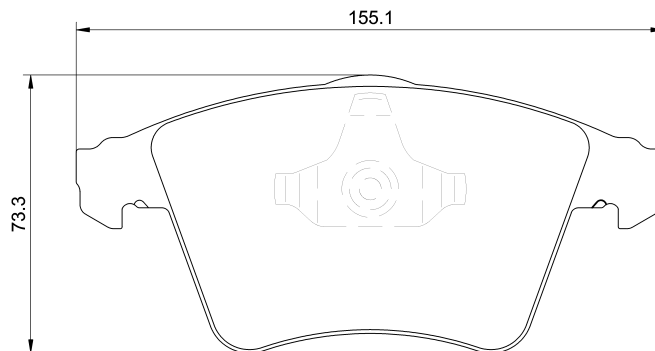
## 2374702

Th 20.1 [-] 23747 201 0 5

**VOLKSWAGEN** (EUROVAN V Bus (7HB, 7HJ, 7EB, 7EJ, 7EF), KOMBI / CARAVELLE V Bus (7HB, 7HJ, 7EB, 7EJ, 7EF), KOMBI V Kasten (7HA, 7HH, 7EA, 7EH), TRANSPORTER / CARAVELLE V Bus (7HB, 7HJ, 7EB, 7EJ, 7EF), TRANSPORTER / CARAVELLE Mk V Bus (7HB, 7HJ, 7EB, 7EJ, 7EF), TRANSPORTER T5 Bus (7HB, 7HJ, 7EB, 7EJ, 7EF), TRANSPORTER V Bus (7HB, 7HJ, 7EB, 7EJ, 7EF), TRANSPORTER T5 Kasten (7HA, 7HH, 7EA, 7EH), TRANSPORTER V Kasten (7HA, 7HH, 7EA, 7EH), TRANSPORTER V Box (7HA, 7HH, 7EA, 7EH), TRANSPORTER Mk V Kasten (7HA, 7HH, 7EA, 7EH), TRANSPORTER Mk V Box (7HA, 7HH, 7EA, 7EH), TRANSPORTER Mk V Plattform/Chassis (7JD, 7JE, 7JL, 7JY, 7JZ., TRANSPORTER V Plattform/Chassis (7JD, 7JE, 7JL, 7JY, 7JZ, 7FD, TRANSPORTER V Pritsche/Fahrgestell (7JD, 7JE, 7JL, 7JY, 7JZ., TRANSPORTER T5 Pritsche/Fahrgestell (7JD, 7JE, 7JL, 7JY, 7JZ, TRANSPORTER Mk V Pritsche/Fahrgestell (7JD, 7JE, 7JL, 7JY, 7)



Teves



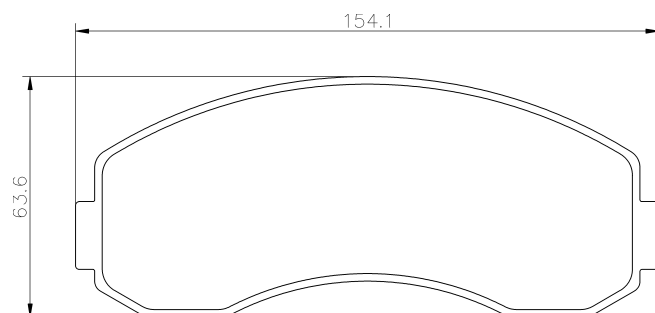
## 2378401

Th 15.5 [+] 23784 155 0 5

**KIA** (K2500 (SD), K2500 Pritsche/Fahrgestell (SD), K2500 Plattform/Chassis (SD), K2700 (K62W), K2700 Plattform/Chassis (K62W), K2700 Pritsche/Fahrgestell (K62W), K2700 (SD), K2700 Plattform/Chassis (SD), K2700 Pritsche/Fahrgestell (SD))



Sumitomo



Illustrations



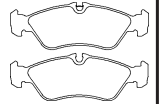
## 2390101

Th 18.8 [+] 23901 188 1 5

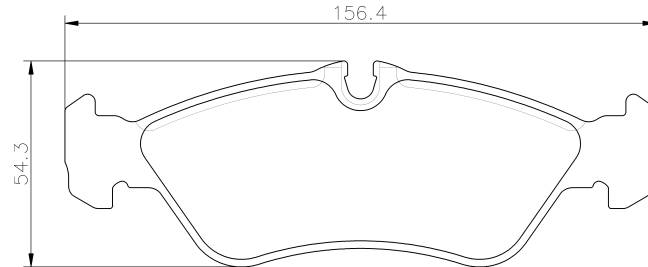
**ATE** (MERCEDES-BENZ)

**MERCEDES-BENZ** (SPRINTER 3-t Bus (903), SPRINTER 3-t Box (903), SPRINTER 3-t Kasten (903), SPRINT-ER 3-t Platform/Chassis (903), SPRINTER 3-t Pritsche/Fahrgestell (903))

**VOLKSWAGEN** (LT Mk II Bus (2DB, 2DE, 2DK), LT 28-35 II Bus (2DB, 2DE, 2DK), LT Mk II Kasten (2DA, 2DD, 2DH), LT 28-46 II Kasten (2DA, 2DD, 2DH), LT 28-46 II Box (2DA, 2DD, 2DH), LT Mk II Box (2DA, 2DD, 2DH), LT Mk II Pritsche/Fahrgestell (2DC, 2DF, 2DG, 2DL, 2DM), LT 28-46 II Pritsche/Fahrgestell (2DC, 2DF, 2DG, 2DL, 2DM), LT 28-46 II Platform/Chassis (2DC, 2DF, 2DG, 2DL, 2DM), LT Mk II Platform/Chassis (2DC, 2DF, 2DG, 2DL, 2DM))



Teves



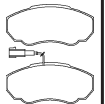
## 2391701

Th 19.1 [+] 23917 191 1 5

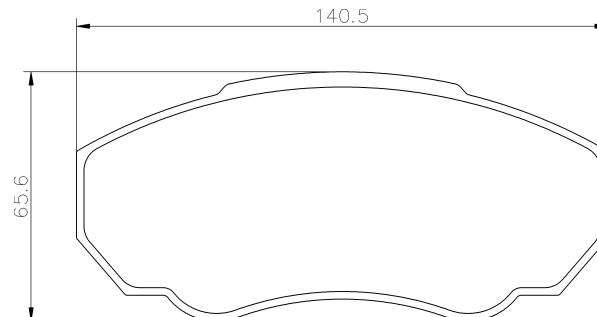
**CITROËN** (JUMPER Bus (230P), JUMPER Kasten (230L), JUMPER Box (230L), JUMPER Pritsche/Fahrgestell (230), JUMPER Platform/Chassis (230), JUMPER Bus (244, Z\_), JUMPER Kasten (244), JUMPER Box (244), JUMPER Platform/Chassis (244), JUMPER Pritsche/Fahrgestell (244), RELAY Bus (230P), RELAY Kasten (230L), RELAY Box (230L), RELAY Pritsche/Fahrgestell (230), RELAY Platform/Chassis (230), RELAY Bus (244, Z\_), RELAY Box (244), RELAY Kasten (244), RELAY Pritsche/Fahrgestell (244), RELAY Platform/Chassis (244))

**FIAT** (DUCATO Bus (230), DUCATO Kasten (230L), DUCATO Box (230L), DUCATO Pritsche/Fahrgestell (230), DUCATO Platform/Chassis (230), DUCATO Bus (244, Z\_), DUCATO Kasten (244), DUCATO Box (244), DUCATO Pritsche/Fahrgestell (244), DUCATO Platform/Chassis (244))

**PEUGEOT** (BOXER Bus (230P), BOXER Box (230L), BOXER Kasten (230L), BOXER Pritsche/Fahrgestell (ZCT\_), BOXER Platform/Chassis (ZCT\_), BOXER Bus (244, Z\_), BOXER Kasten (244), BOXER Box (244), BOXER Pritsche/Fahrgestell (244), BOXER Platform/Chassis (244))



Brembo

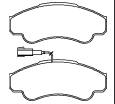




## 2391901

Th 19.1 [+] 23919 191 1 5

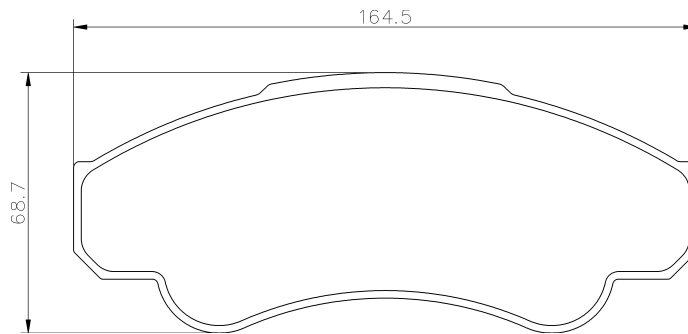
**CITROËN** (JUMPER Bus (230P), JUMPER Kasten (230L), JUMPER Box (230L), JUMPER Pritsche/Fahrgestell (230), JUMPER Platform/Chassis (230), JUMPER Bus (244, Z\_), JUMPER Kasten (244), JUMPER Box (244), JUMPER Platform/Chassis (244), JUMPER Pritsche/Fahrgestell (244), RELAY Bus (230P), RELAY Kasten (230L), RELAY Box (230L), RELAY Pritsche/Fahrgestell (230), RELAY Platform/Chassis (230), RELAY Bus (244, Z\_), RELAY Box (244), RELAY Kasten (244), RELAY Pritsche/Fahrgestell (244), RELAY Platform/Chassis (244))



Brembo

**FIAT** (DUCATO Bus (230), DUCATO Kasten (230L), DUCATO Box (230L), DUCATO Pritsche/Fahrgestell (230), DUCATO Platform/Chassis (230), DUCATO Bus (244, Z\_), DUCATO Kasten (244), DUCATO Box (244), DUCATO Pritsche/Fahrgestell (244), DUCATO Platform/Chassis (244))

**PEUGEOT** (BOXER Bus (230P), BOXER Box (230L), BOXER Kasten (230L), BOXER Pritsche/Fahrgestell (ZCT\_), BOXER Platform/Chassis (ZCT\_), BOXER Bus (244, Z\_), BOXER Kasten (244), BOXER Box (244), BOXER Pritsche/Fahrgestell (244), BOXER Platform/Chassis (244))



## 2392101

Th 20.1 [-] 23921 201 1 4

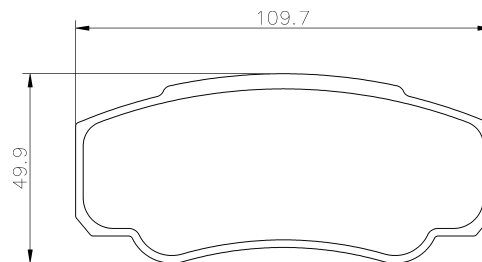
**CITROËN** (JUMPER Bus (230P), JUMPER Kasten (230L), JUMPER Box (230L), JUMPER Pritsche/Fahrgestell (230), JUMPER Platform/Chassis (230), JUMPER Bus (244, Z\_), JUMPER Kasten (244), JUMPER Box (244), JUMPER Platform/Chassis (244), JUMPER Pritsche/Fahrgestell (244), RELAY Bus (230P), RELAY Kasten (230L), RELAY Box (230L), RELAY Pritsche/Fahrgestell (230), RELAY Platform/Chassis (230), RELAY Bus (244, Z\_), RELAY Box (244), RELAY Kasten (244), RELAY Pritsche/Fahrgestell (244), RELAY Platform/Chassis (244))



Brembo

**FIAT** (DUCATO Bus (230), DUCATO Kasten (230L), DUCATO Box (230L), DUCATO Pritsche/Fahrgestell (230), DUCATO Platform/Chassis (230), DUCATO Bus (244, Z\_), DUCATO Kasten (244), DUCATO Box (244), DUCATO Pritsche/Fahrgestell (244), DUCATO Platform/Chassis (244))

**PEUGEOT** (BOXER Bus (230P), BOXER Box (230L), BOXER Kasten (230L), BOXER Pritsche/Fahrgestell (ZCT\_), BOXER Platform/Chassis (ZCT\_), BOXER Bus (244, Z\_), BOXER Kasten (244), BOXER Box (244), BOXER Pritsche/Fahrgestell (244), BOXER Platform/Chassis (244))

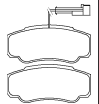


## 2392103

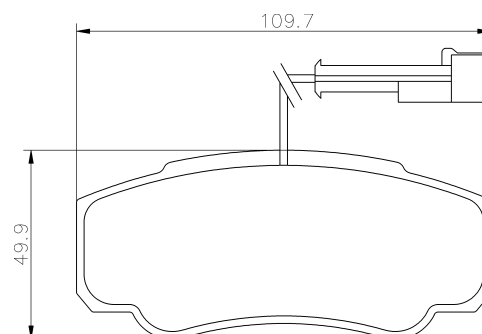
Th 20.1 [+] 23921 201 1 5

**NISSAN** (CABSTAR Pritsche/Fahrgestell (F23, H41, H42), CABSTAR Platform/Chassis (F23, H41, H42), CABSTAR)

**RENAULT TRUCKS** (Maxity)



Brembo



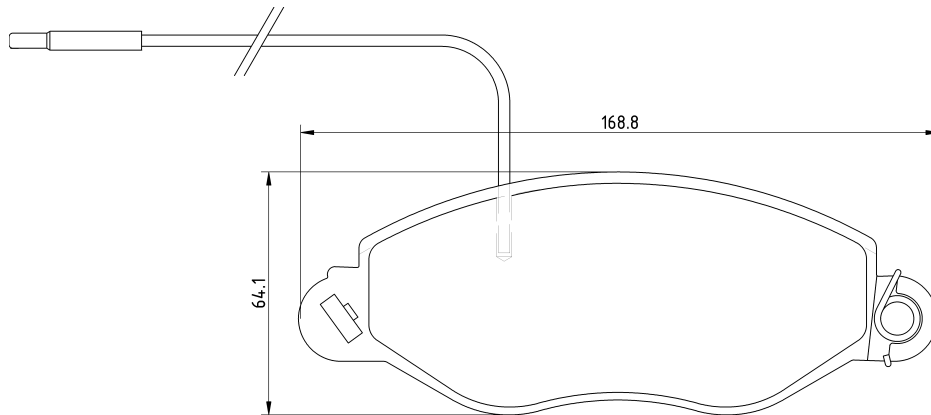
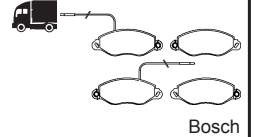
Illustrations



## 2393601

Th 17.7 [+] 23936 177 1 5

**NISSAN** (CABSTAR Pritsche/Fahrgestell (F23, H41, H42), CABSTAR Platform/Chassis (F23, H41, H42))



## 2398001

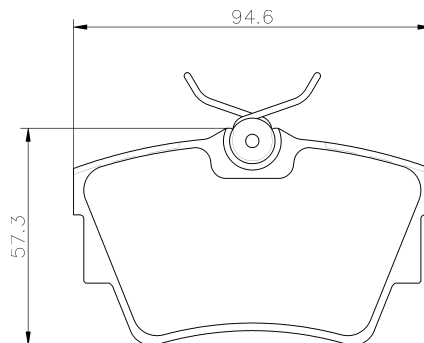
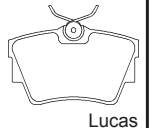
Th 17 [-] 23980 170 1 4

**NISSAN** (PRIMASTAR Bus (X83), PRIMASTAR Box (X83), PRIMASTAR Kasten (X83), PRIMASTAR Van (X83))

**OPEL** (VIVARO Combi (J7), VIVARO Fourgon (F7), VIVARO Box (F7), VIVARO Kasten (F7), VIVARO Pritsche/Fahrgestell (E7), VIVARO Platform/Chassis (E7))

**RENAULT** (TRAFIC Kasten (FL), TRAFIC Box (FL), TRAFIC II Van (FL), TRAFIC II Bus (JL), TRAFIC II Box (FL), TRAFIC II Kasten (FL), TRAFIC II Pritsche/Fahrgestell (EL), TRAFIC II Platform/Chassis (EL))

**VAUXHALL** (VIVARO Combi (J7), VIVARO Kasten (F7), VIVARO Box (F7), VIVARO Pritsche/Fahrgestell (E7), VIVARO Platform/Chassis (E7))



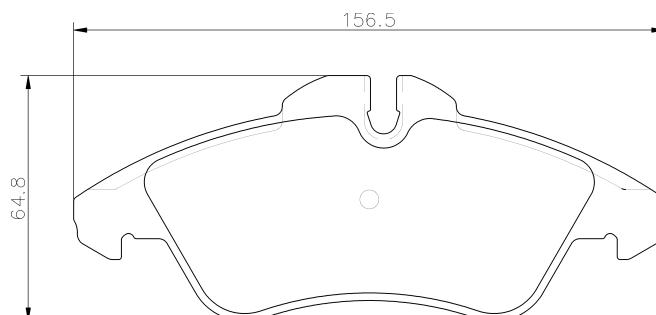
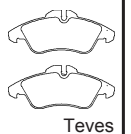
## 2399002

Th 20.7 [+] 23990 207 1 5

**ATE** (MERCEDES-BENZ)

**MERCEDES-BENZ** (SPRINTER 2-t Bus (901, 902), SPRINTER 2-t Box (901, 902), SPRINTER 2-t Kasten (901, 902), SPRINTER 2-t Platform/Chassis (901, 902), SPRINTER 2-t Pritsche/Fahrgestell (901, 902), SPRINTER 3-t Bus (903), SPRINTER 3-t Box (903), SPRINTER 3-t Kasten (903), SPRINTER 3-t Pritsche/Fahrgestell (903), SPRINTER 3-t Platform/Chassis (903), VITO Bus (638), VITO Kasten (638), VITO Box (638), VITO / MIXTO Kasten (W639), VITO / MIXTO Box (W639))

**VOLKSWAGEN** (LT Mk II Bus (2DB, 2DE, 2DK), LT 28-35 II Bus (2DB, 2DE, 2DK), LT Mk II Kasten (2DA, 2DD, 2DH), LT 28-46 II Kasten (2DA, 2DD, 2DH), LT 28-46 II Box (2DA, 2DD, 2DH), LT Mk II Box (2DA, 2DD, 2DH), LT Mk II Pritsche/Fahrgestell (2DC, 2DF, 2DG, 2DL, 2DM), LT 28-46 II Pritsche/Fahrgestell (2DC, 2DF, 2DG, 2DL, 2DM), LT 28-46 II Platform/Chassis (2DC, 2DF, 2DG, 2DL, 2DM), LT Mk II Platform/Chassis (2DC, 2DF, 2DG, 2DL, 2DM))



Illustrations



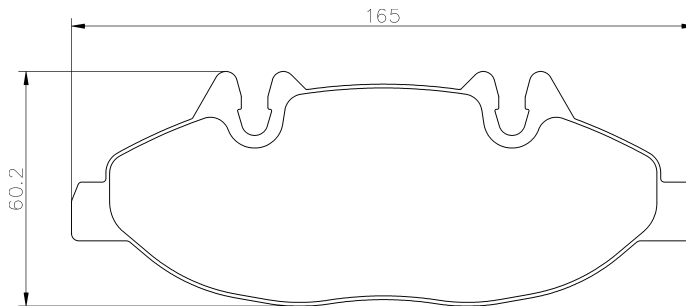
**2400701**

Th 20.2 [+] 24007 202 1 4

MERCEDES-BENZ (VITO Bus (W639), VITO / MIXTO Kasten (W639), VITO / MIXTO Box (W639))



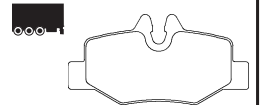
Bosch



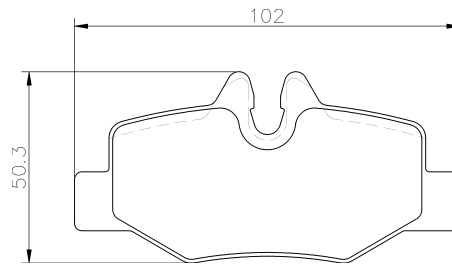
**2400801**

Th 17.7 [+] 24008 177 1 4

MERCEDES-BENZ (VITO Bus (W639), VITO / MIXTO Kasten (W639), VITO / MIXTO Box (W639))



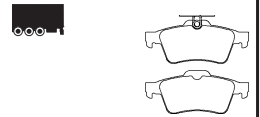
Bosch



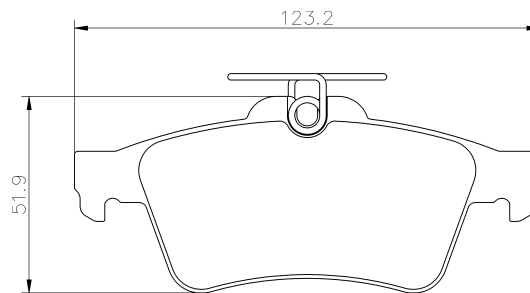
**2413701**

Th 16.7 [o] 24137 167 0 5

FORD (TRANSIT CONNECT (P65\_, P70\_, P80\_))



Teves



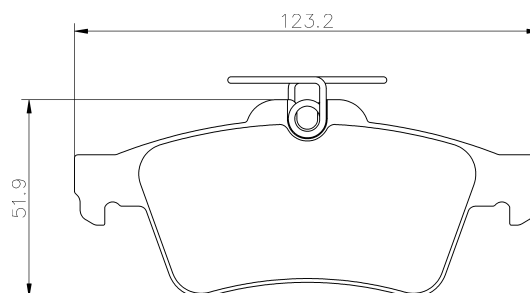
**2413781**

Th 16.7 [o] 24137 167 0 5 epad

FORD (TRANSIT CONNECT (P65\_, P70\_, P80\_))



Teves



Illustrations



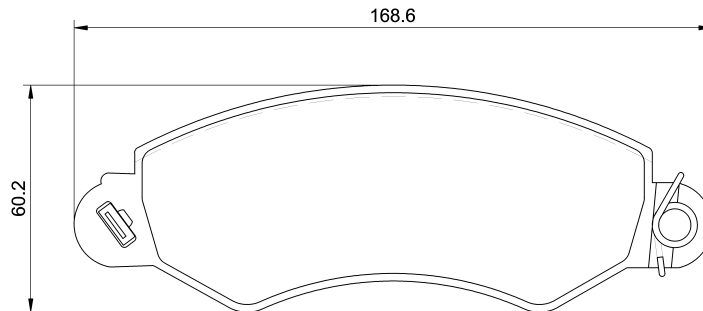
## 2435801

Th 18.4 [+] 24358 184 1 5

**LDV** (MAXUS Bus, MAXUS Kasten, MAXUS Box, MAXUS Platform/Chassis, MAXUS Pritsche/Fahrgestell, MAXUS Van)



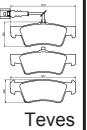
Bosch



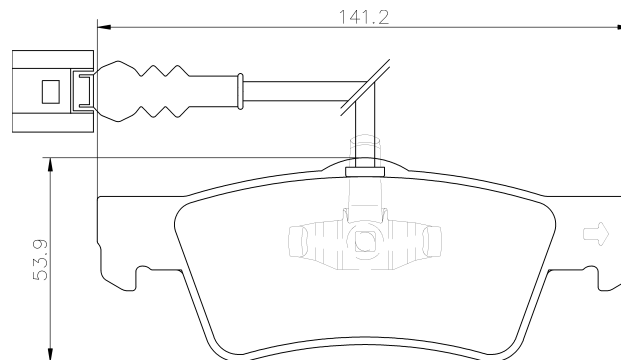
## 2436801

Th 19 [+] 24368 190 0 5

**VOLKSWAGEN** (EUROVAN V Bus (7HB, 7HJ, 7EB, 7EJ, 7EF), KOMBI / CARAVELLE V Bus (7HB, 7HJ, 7EB, 7EJ, 7EF), KOMBI V Kasten (7HA, 7HH, 7EA, 7EH), TRANSPORTER / CARAVELLE V Bus (7HB, 7HJ, 7EB, 7EJ, 7EF), TRANSPORTER / CARAVELLE Mk V Bus (7HB, 7HJ, 7EB, 7EJ, 7EF), TRANSPORTER T5 Bus (7HB, 7HJ, 7EB, 7EJ, 7EF), TRANSPORTER V Bus (7HB, 7HJ, 7EB, 7EJ, 7EF), TRANSPORTER T5 Kasten (7HA, 7HH, 7EA, 7EH), TRANSPORTER V Kasten (7HA, 7HH, 7EA, 7EH), TRANSPORTER V Box (7HA, 7HH, 7EA, 7EH), TRANSPORTER Mk V Kasten (7HA, 7HH, 7EA, 7EH), TRANSPORTER Mk V Box (7HA, 7HH, 7EA, 7EH), TRANSPORTER Mk V Platform/Chassis (7JD, 7JE, 7JL, 7JY, 7JZ, TRANSPORTER V Platform/Chassis (7JD, 7JE, 7JL, 7JY, 7JZ, TRANSPORTER V Pritsche/Fahrgestell (7JD, 7JE, 7JL, 7JY, 7JZ, TRANSPORTER T5 Pritsche/Fahrgestell (7JD, 7JE, 7JL, 7JY, 7JZ, TRANSPORTER Mk V Pritsche/Fahrgestell (7JD, 7JE, 7JL, 7JY, 7JZ, 7



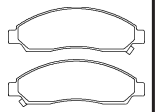
Teves



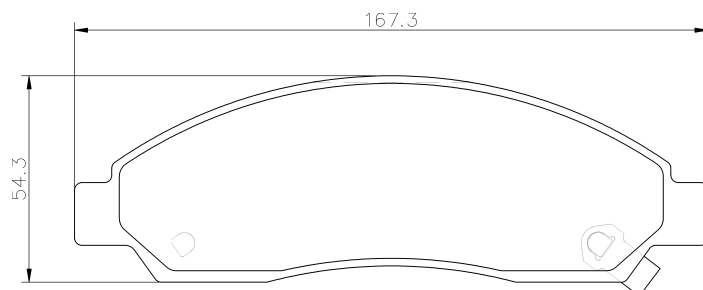
## 2437001

Th 16.1 [+] 24370 161 0 5

**ISUZU** (ELF Pritsche/Fahrgestell (NKR8\_, NKQ8\_), ELF Platform/Chassis (NKR8\_, NKQ8\_), N-SERIES Pritsche/Fahrgestell (NKR8\_, NKQ8\_))



Akebono



Illustrations

**2446501**

Th 18.8 [-] 24465 188 1 4

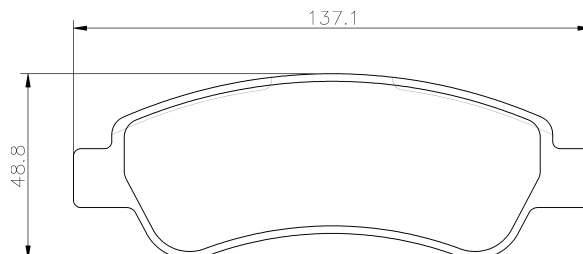
**CITROËN** (JUMPER Bus, JUMPER Kasten, JUMPER Box, JUMPER Platform/Chassis, JUMPER Pritsche/Fahrgestell, RELAY Bus, RELAY Platform/Chassis, RELAY Pritsche/Fahrgestell, RELAY Van)

**FIAT** (DUCATO Bus (250), DUCATO Kasten (250), DUCATO Box (250), DUCATO Pritsche/Fahrgestell (250), DUCATO Platform/Chassis (250))

**PEUGEOT** (BOXER Bus, BOXER Box, BOXER Kasten, BOXER Platform/Chassis, BOXER Pritsche/Fahrgestell, MANAGER Bus, MANAGER Autobús, MANAGER Box, MANAGER Kasten, MANAGER Furgón, MANAGER Caja/Chasis, MANAGER Pritsche/Fahrgestell)

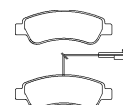


Bosch

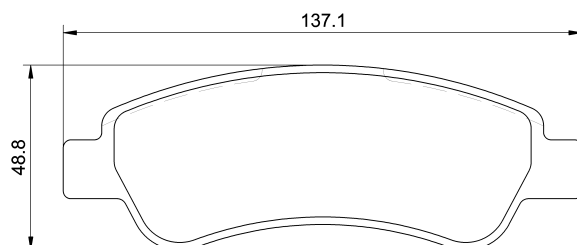
**2446503**

Th 18.8 [+] 24465 188 1 5

**FIAT** (DUCATO Bus (250), DUCATO Kasten (250), DUCATO Box (250), DUCATO Pritsche/Fahrgestell (250), DUCATO Platform/Chassis (250))



Bosch

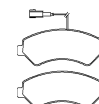
**2446701**

Th 19 [+] 24467 190 1 5

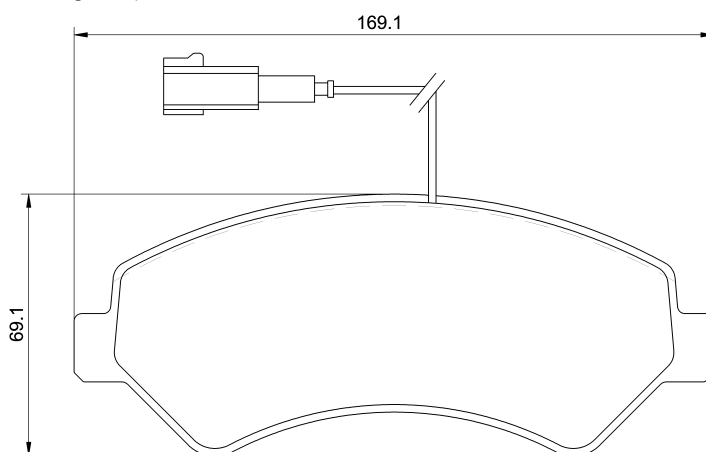
**CITROËN** (JUMPER Bus, JUMPER Kasten, JUMPER Box, JUMPER Platform/Chassis, JUMPER Pritsche/Fahrgestell, RELAY Bus, RELAY Platform/Chassis, RELAY Pritsche/Fahrgestell, RELAY Van)

**FIAT** (DUCATO Bus (250), DUCATO Kasten (250), DUCATO Box (250), DUCATO Pritsche/Fahrgestell (250), DUCATO Platform/Chassis (250))

**PEUGEOT** (BOXER Bus, BOXER Box, BOXER Kasten, BOXER Platform/Chassis, BOXER Pritsche/Fahrgestell, MANAGER Bus, MANAGER Autobús, MANAGER Box, MANAGER Kasten, MANAGER Furgón, MANAGER Caja/Chasis, MANAGER Pritsche/Fahrgestell)



Brembo



Illustrations

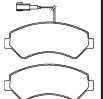




## 2446703

Th 19 [+] 24467 190 3 5

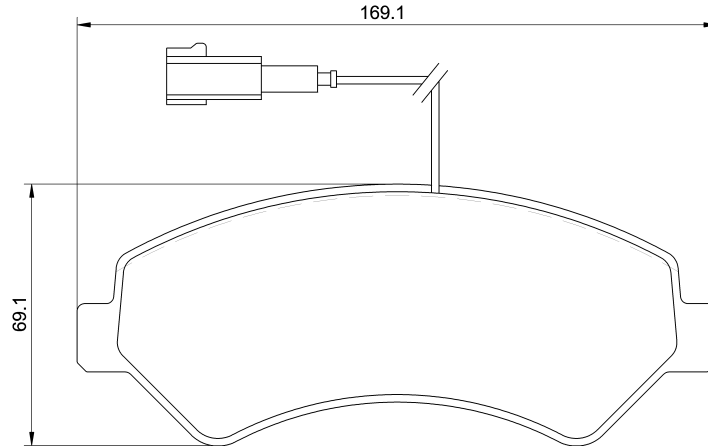
**CITROËN** (JUMPER Bus, JUMPER Kasten, JUMPER Box, JUMPER Platform/Chassis, JUMPER Pritsche/Fahrgestell, RELAY Bus, RELAY Platform/Chassis, RELAY Pritsche/Fahrgestell, RELAY Van)



Brembo

**FIAT** (DUCATO Bus (250), DUCATO Kasten (250), DUCATO Box (250), DUCATO Pritsche/Fahrgestell (250), DUCATO Platform/Chassis (250))

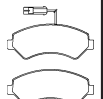
**PEUGEOT** (BOXER Bus, BOXER Box, BOXER Kasten, BOXER Platform/Chassis, BOXER Pritsche/Fahrgestell, MANAGER Bus, MANAGER Autobús, MANAGER Box, MANAGER Kasten, MANAGER Furgón, MANAGER Caja/Chasis, MANAGER Pritsche/Fahrgestell)



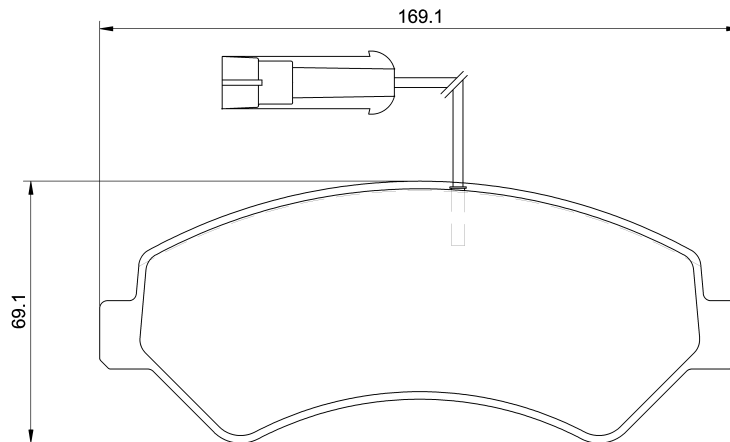
## 2446705

Th 20.8 [+] 24467 208 1 5

**FIAT** (DUCATO Bus (250), DUCATO Kasten (250), DUCATO Box (250), DUCATO Pritsche/Fahrgestell (250), DUCATO Platform/Chassis (250))



Brembo

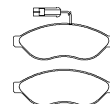




## 2446901

Th 19 [+] 24469 190 1 5

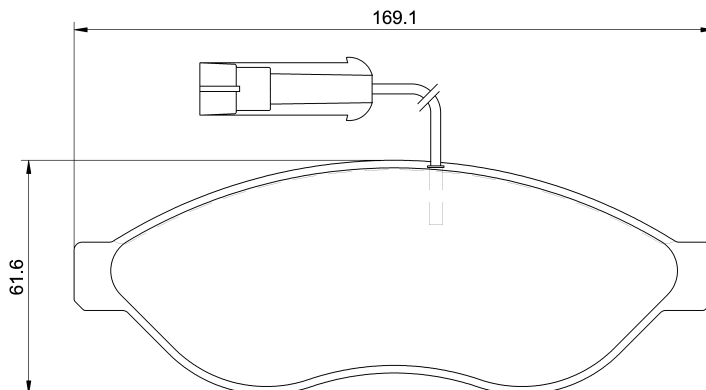
**CITROËN** (JUMPER Bus, JUMPER Kasten, JUMPER Box, JUMPER Platform/Chassis, JUMPER Pritsche/Fahrgestell, RELAY Bus, RELAY Platform/Chassis, RELAY Pritsche/Fahrgestell, RELAY Van)



**FIAT** (DUCATO Bus (250), DUCATO Kasten (250), DUCATO Box (250), DUCATO Pritsche/Fahrgestell (250), DUCATO Platform/Chassis (250))

**PEUGEOT** (BOXER Bus, BOXER Box, BOXER Kasten, BOXER Platform/Chassis, BOXER Pritsche/Fahrgestell, MANAGER Bus, MANAGER Autobús, MANAGER Box, MANAGER Kasten, MANAGER Furgón, MANAGER Caja/Chasis, MANAGER Pritsche/Fahrgestell)

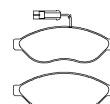
Brembo



## 2446902

Th 19 [+] 24469 190 2 5

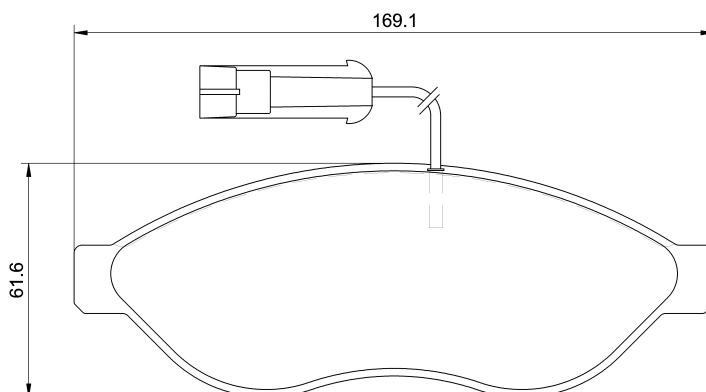
**CITROËN** (JUMPER Bus, JUMPER Kasten, JUMPER Box, JUMPER Platform/Chassis, JUMPER Pritsche/Fahrgestell, RELAY Bus, RELAY Platform/Chassis, RELAY Pritsche/Fahrgestell, RELAY Van)



**FIAT** (DUCATO Bus (250), DUCATO Kasten (250), DUCATO Box (250), DUCATO Pritsche/Fahrgestell (250), DUCATO Platform/Chassis (250))

**PEUGEOT** (BOXER Bus, BOXER Box, BOXER Kasten, BOXER Platform/Chassis, BOXER Pritsche/Fahrgestell, MANAGER Bus, MANAGER Autobús, MANAGER Box, MANAGER Kasten, MANAGER Furgón, MANAGER Caja/Chasis, MANAGER Pritsche/Fahrgestell)

Brembo



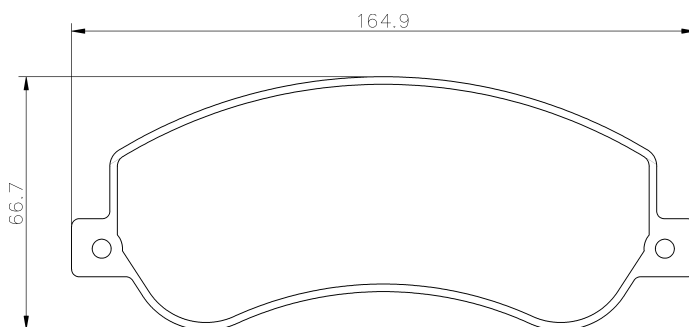
## 2448401

Th 18.9 [+] 24484 189 1 4

**FORD** (TRANSIT TOURNEO, TRANSIT Bus, TRANSIT Kasten, TRANSIT Box, TRANSIT Pritsche/Fahrgestell, TRANSIT Platform/Chassis)



Bosch



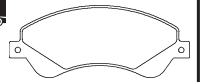
Illustrations



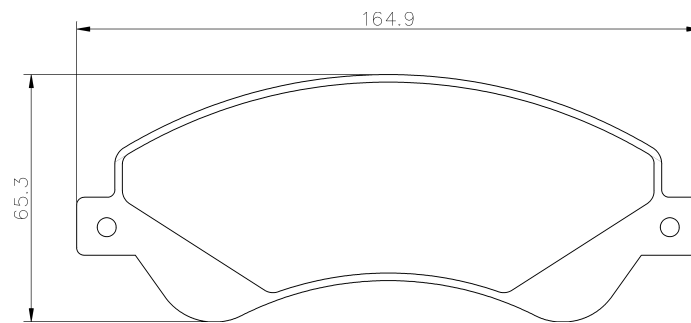
## 2448501

Th 18.9 [+] 24485 189 1 4

FORD (TRANSIT TOURNEO, TRANSIT Bus, TRANSIT Kasten, TRANSIT Box, TRANSIT Pritsche/Fahrgestell, TRANSIT Plattform/Chassis)



Bosch



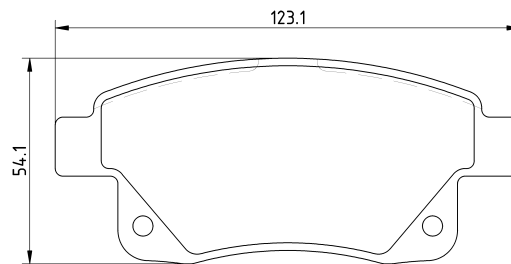
## 2448601

Th 17.3 [+] 24486 173 1 4

FORD (TRANSIT TOURNEO, TRANSIT Bus, TRANSIT Kasten, TRANSIT Box, TRANSIT Pritsche/Fahrgestell, TRANSIT Plattform/Chassis)



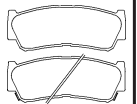
Bosch



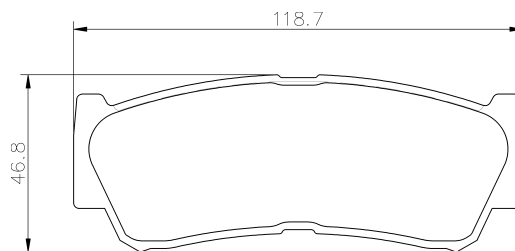
## 2448801

Th 16.2 [+] 24488 162 0 5

HYUNDAI (H 200 Kasten, H-1 Kasten, H-1 Box)



Mando





## 2457801

Th 16.6 [-] 24578 166 1 4

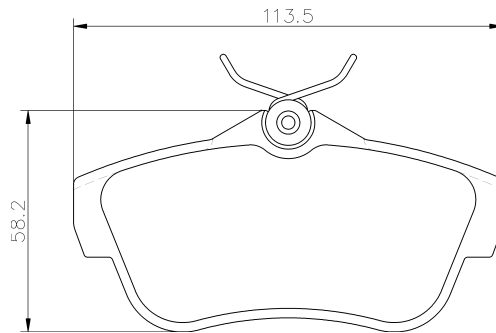
**CITROËN** (DISPATCH Kasten, DISPATCH Box, JUMPY Kasten, JUMPY Box)

**FIAT** (SCUDO Kasten (270\_), SCUDO Box (270\_), SCUDO Pritsche/Fahrgestell (270\_), SCUDO Plattform/Chassis (270\_))

**PEUGEOT** (EXPERT Kasten (VF3A\_, VF3U\_, VF3X\_), EXPERT Box (VF3A\_, VF3U\_, VF3X\_), EXPERT Pritsche/Fahrgestell, EXPERT Plattform/Chassis)



Lucas



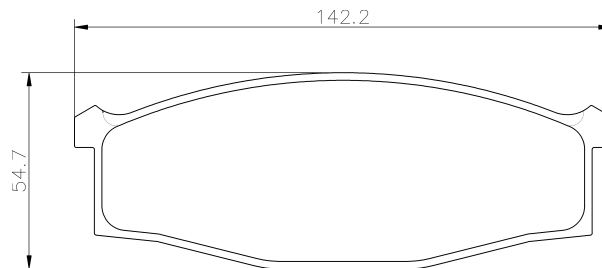
## 2458501

Th 18 [-] 24585 180 0 4

**NISSAN** (ATLAS Pritsche/Fahrgestell (F22, H40), CABSTAR Plattform/Chassis (F22, H40), CABSTAR Pritsche/Fahrgestell (F22, H40), CABSTAR Pritsche/Fahrgestell (F23, H41, H42), CABSTAR Plattform/Chassis (F23, H41, H42), CABSTAR)



Akebono



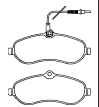
## 2459501

Th 18.3 [+] 24595 183 1 5

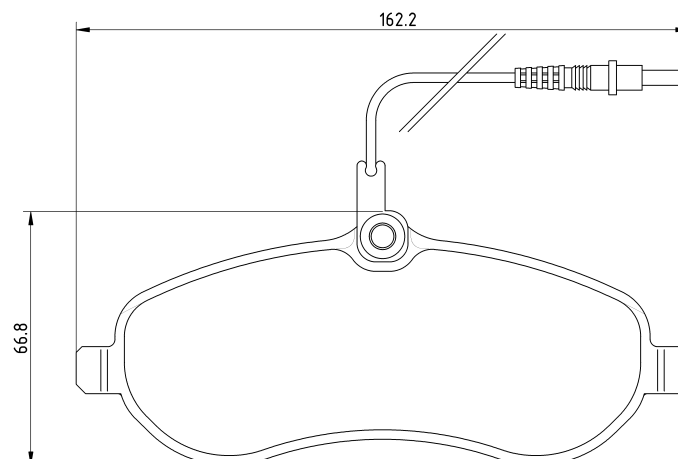
**CITROËN** (DISPATCH Kasten, DISPATCH Box, JUMPY Kasten, JUMPY Box)

**FIAT** (SCUDO Kasten (270\_), SCUDO Box (270\_), SCUDO Pritsche/Fahrgestell (270\_), SCUDO Plattform/Chassis (270\_))

**PEUGEOT** (EXPERT Kasten (VF3A\_, VF3U\_, VF3X\_), EXPERT Box (VF3A\_, VF3U\_, VF3X\_), EXPERT Pritsche/Fahrgestell, EXPERT Plattform/Chassis)



Lucas



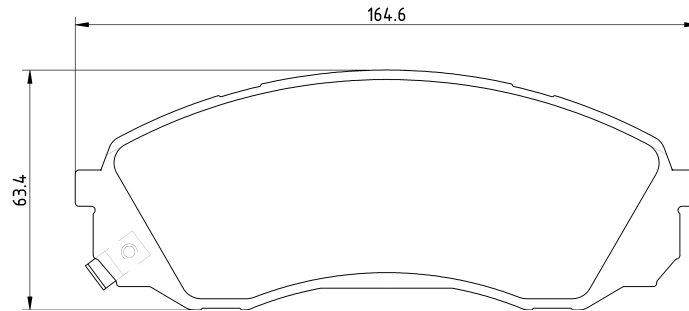
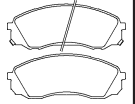
Illustrations



## 2459701

Th 17.6 [+] 24597 176 1 5

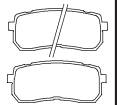
**HYUNDAI** (GRAND STAREX Travel (TQ), H300 Cargo (TQ), H-1 / GRAND STAREX Travel (TQ), H-1 Cargo (TQ), H-1 Travel (TQ), i800 Travel (TQ), i800 Bus (TQ), iLoad Box (TQ), iLoad Cargo (TQ), iMAX Travel (TQ), iMAX Bus (TQ), MONTANA Travel (TQ), MONTANA Bus (TQ))



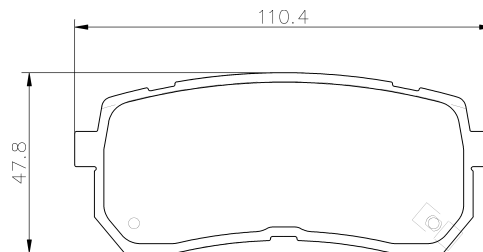
## 2459901

Th 15.5 [+] 24599 155 1 5

**HYUNDAI** (GRAND STAREX Travel (TQ), H300 Cargo (TQ), H-1 / GRAND STAREX Travel (TQ), H-1 Cargo (TQ), H-1 Travel (TQ), i800 Travel (TQ), i800 Bus (TQ), iLoad Box (TQ), iLoad Cargo (TQ), iMAX Travel (TQ), iMAX Bus (TQ), MONTANA Travel (TQ), MONTANA Bus (TQ))



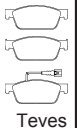
Mando



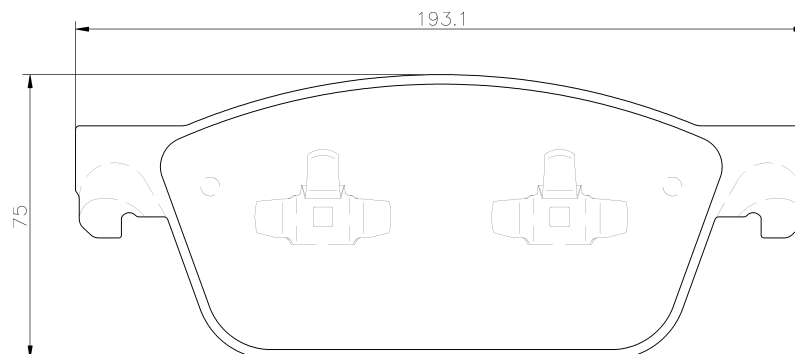
## 2462301

Th 18.1 [+] 24623 181 0 5

**VOLKSWAGEN** (EUROVAN V Bus (7HB, 7HJ, 7EB, 7EJ, 7EF), KOMBI / CARAVELLE V Bus (7HB, 7HJ, 7EB, 7EJ, 7EF), KOMBI V Kasten (7HA, 7HH, 7EA, 7EH), TRANSPORTER / CARAVELLE V Bus (7HB, 7HJ, 7EB, 7EJ, 7EF), TRANSPORTER / CARAVELLE Mk V Bus (7HB, 7HJ, 7EB, 7EJ, 7EF), TRANSPORTER T5 Bus (7HB, 7HJ, 7EB, 7EJ, 7EF), TRANSPORTER V Bus (7HB, 7HJ, 7EB, 7EJ, 7EF), TRANSPORTER T5 Kasten (7HA, 7HH, 7EA, 7EH), TRANSPORTER V Kasten (7HA, 7HH, 7EA, 7EH), TRANSPORTER V Box (7HA, 7HH, 7EA, 7EH), TRANSPORTER Mk V Kasten (7HA, 7HH, 7EA, 7EH), TRANSPORTER Mk V Box (7HA, 7HH, 7EA, 7EH), TRANSPORTER Mk V Platform/Chassis (7JD, 7JE, 7JL, 7JY, 7JZ,, TRANSPORTER V Platform/Chassis (7JD, 7JE, 7JL, 7JY, 7JZ, 7FD, TRANSPORTER V Pritsche/Fahrgestell (7JD, 7JE, 7JL, 7JY, 7JZ,, TRANSPORTER T5 Pritsche/Fahrgestell (7JD, 7JE, 7JL, 7JY, 7JZ, TRANSPORTER Mk V Pritsche/Fahrgestell (7JD, 7JE, 7JL, 7JY, 7) )



Teves





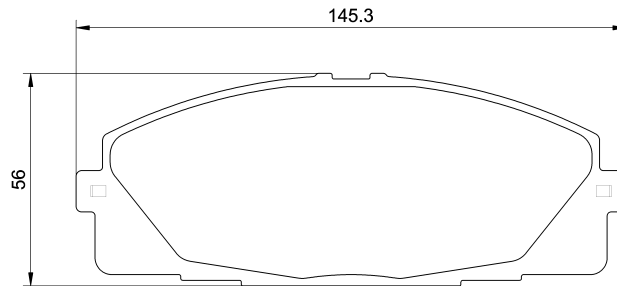
## 2468001

Th 15.5 [-] 24680 155 0 4

**TOYOTA** (HIACE IV Bus (LH1\_), HIACE IV Kasten (LXH1\_, RZH1\_, LH1\_), HIACE IV Box (LXH1\_, RZH1\_, LH1\_), HIACE SBV IV Box (LXH1\_, RZH1\_, LH1\_), HIACE SBV IV Kasten (LXH1\_, RZH1\_, LH1\_))



Sumitomo



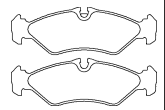
## 2473901

Th 17.3 [+] 24739 173 1 5

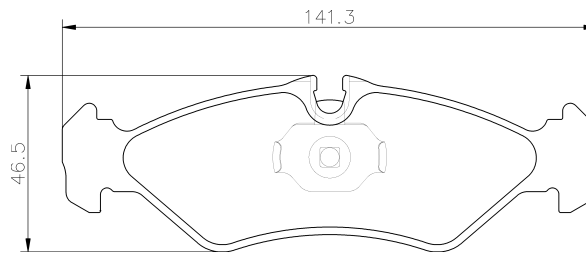
**ATE** (MERCEDES-BENZ)

**MERCEDES-BENZ** (SPRINTER 2-t Bus (901, 902), SPRINTER 2-t Kasten (901, 902), SPRINTER 2-t Box (901, 902), SPRINTER 2-t Platform/Chassis (901, 902), SPRINTER 2-t Pritsche/Fahrgestell (901, 902))

**VOLKSWAGEN** (LT Mk II Bus (2DB, 2DE, 2DK), LT 28-35 II Bus (2DB, 2DE, 2DK), LT Mk II Kasten (2DA, 2DD, 2DH), LT 28-46 II Kasten (2DA, 2DD, 2DH), LT 28-46 II Box (2DA, 2DD, 2DH), LT Mk II Box (2DA, 2DD, 2DH), LT Mk II Pritsche/Fahrgestell (2DC, 2DF, 2DG, 2DL, 2DM), LT 28-46 II Pritsche/Fahrgestell (2DC, 2DF, 2DG, 2DL, 2DM), LT 28-46 II Platform/Chassis (2DC, 2DF, 2DG, 2DL, 2DM), LT Mk II Platform/Chassis (2DC, 2DF, 2DG, 2DL, 2DM))



Teves

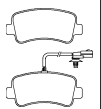


## 2511201

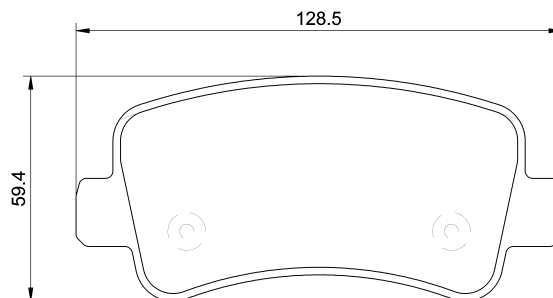
Th 18.1 [+] 25112 181 0 5

**NISSAN** (NV400 Bus, NV400 Box, NV400 Kasten, NV400 Pritsche/Fahrgestell, NV400 Platform/Chassis)

**RENAULT** (MASTER III Bus (JV))



Bosch



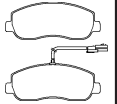
Illustrations



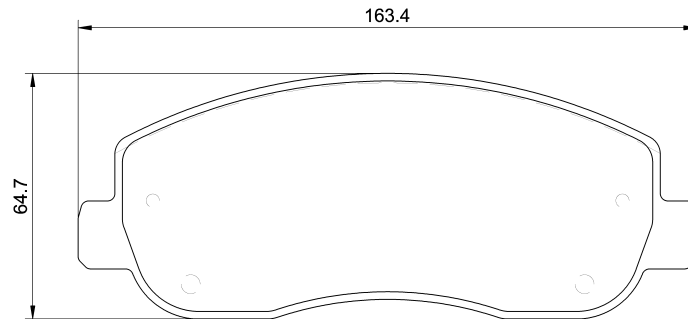
## 2514701

Th 18 [+] 25147 180 0 5

**NISSAN** (NV400 Bus, NV400 Box, NV400 Kasten, NV400 Pritsche/Fahrgestell, NV400 Plattform/Chassis)  
**RENAULT** (MASTER III Bus (JV))



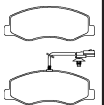
Brembo



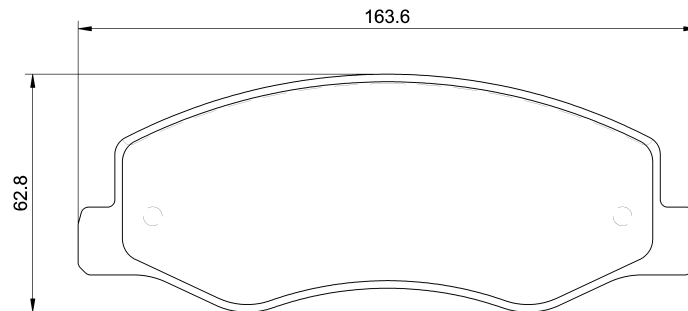
## 2517201

Th 18 [+] 25172 180 0 5

**NISSAN** (NV400 Kasten, NV400 Box, NV400 Pritsche/Fahrgestell, NV400 Plattform/Chassis)  
**RENAULT** (MASTER III Bus (JV))



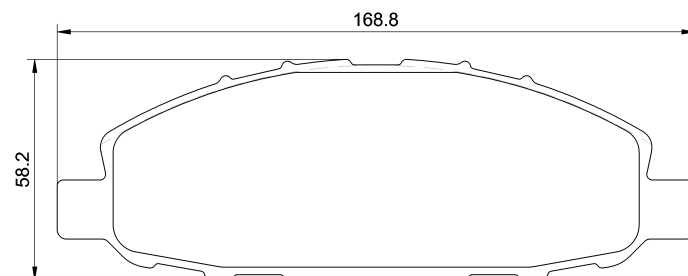
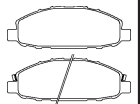
Brembo



## 2587001

Th 16.8 [+] 25870 168 0 5

**NISSAN** (URVAN Kasten (E25), URVAN Box (E25))



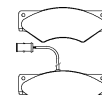
Illustrations



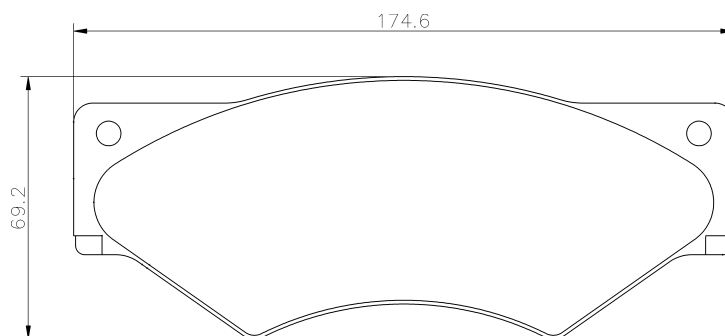
## 2900102

Th 20 [+] 29001 200 0 5 T456

**IVECO** (DAILY II Box Body / Estate, DAILY II Kasten/Kombi, DAILY II Dumptruck, DAILY II Kipper, DAILY II Pritsche/Fahrgestell, DAILY II Plattform/Chassis)  
**WABCO (Perrot Bremse)** (IVECO)



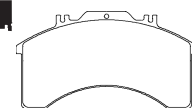
Wabco 450 F-I



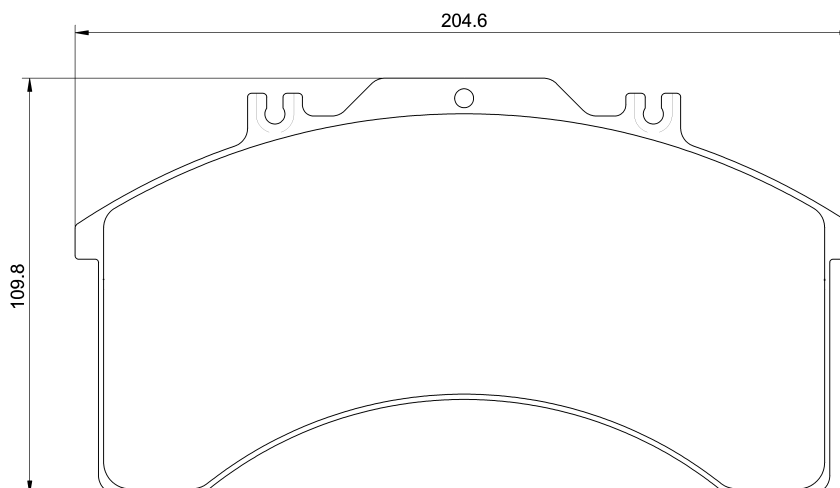
## 2901105

Th 25 [o] 29011 250 0 4 T3018

**IVECO** (EuroCargo, EuroStar, EuroTech MH, EuroTech MP, EuroTech MT)



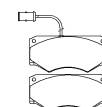
Bendix



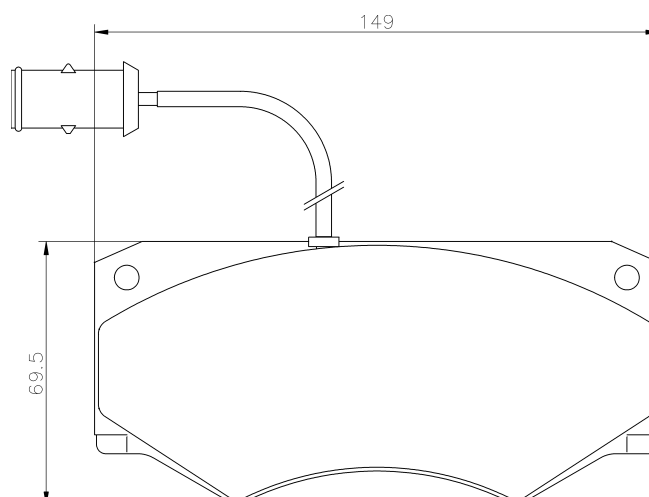
## 2901201

Th 18 [+] 29012 180 0 5 T3078

**IVECO** (DAILY I Kasten/Kombi, DAILY I Box Body / Estate, DAILY I Pritsche/Fahrgestell, DAILY I Plattform/Chassis, DAILY II Bus, DAILY II Box Body / Estate, DAILY II Kasten/Kombi, DAILY II Dumptruck, DAILY II Kipper, DAILY II Plattform/Chassis, DAILY II Pritsche/Fahrgestell)  
**WABCO (Perrot Bremse)** (IVECO)



Perrot



Illustrations

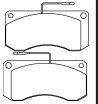




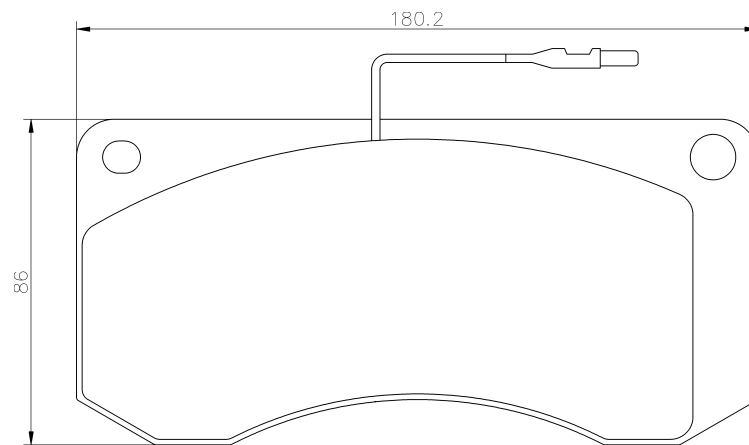
## 2901302

Th 21.5 [+] 29013 215 0 5 T3018

**DENNIS** (Rapier Fire Engine)  
**RENAULT TRUCKS** (Midliner, S - Series Midliner)



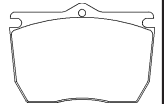
SEE PAM 4x67



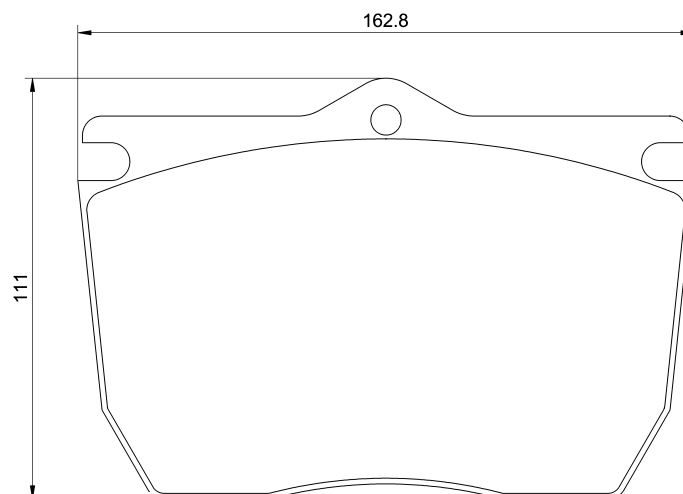
## 2901601

Th 28 [-] 29016 280 0 4 T456

**INBUS** (Buses)  
**IVECO** (400 - Series)  
**SICCA** (100 - Series)  
**WABCO** (Perrot Bremse) (IVECO, SICCA)



Wabco 485 F-I

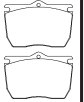




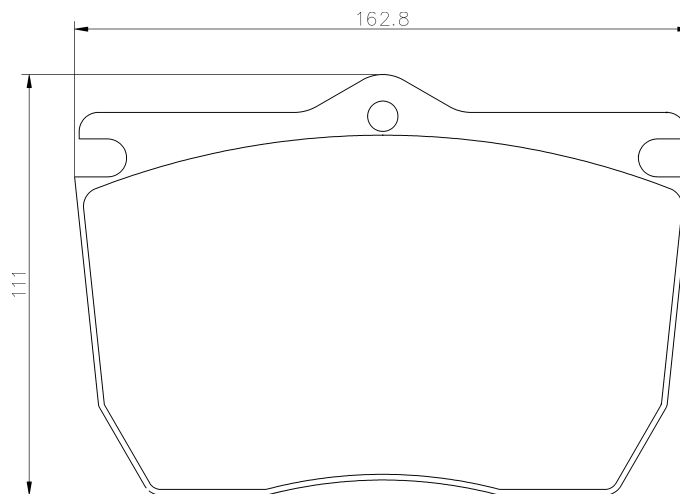
## 2901602

Th 28 [o] 29016 280 0 5 T456

IVECO (480 / 490 / 580 - Series)  
WABCO (Perrot Bremse) (IVECO)



Wabco 485 F-I



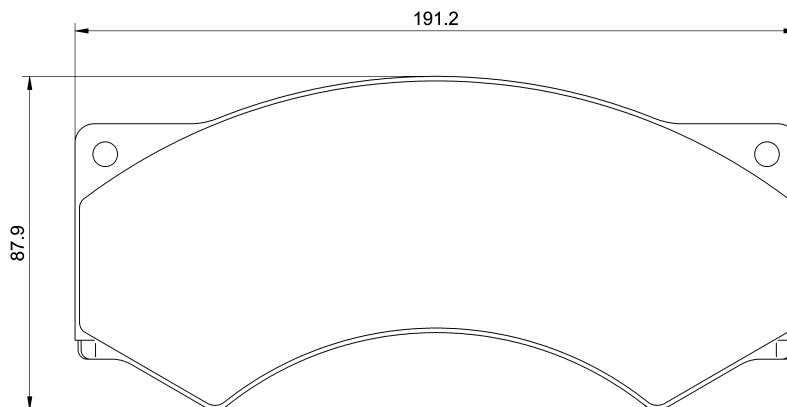
## 2901703

Th 23 [-] 29017 230 0 4 T456

AVIA (A-Line, D-Line)  
DAF (45, F 600, F 800, F 1000)  
IVECO (Zeta)  
LEYLAND (Swift)  
LEYLAND-DAF (45 - Series, Roadrunner)  
WABCO (Perrot Bremse) (DAF, IVECO, LEYLAND/DAF)



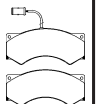
Wabco 456 F-I



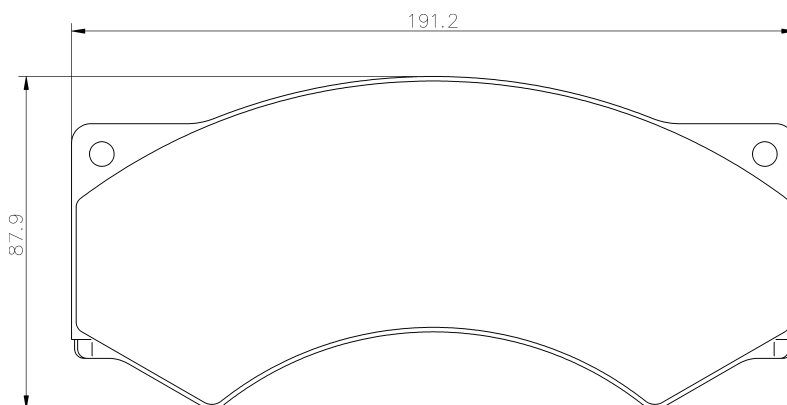
## 2901704

Th 23 [+] 29017 230 0 5 T456

DAF (45)  
IVECO (Zeta)  
LEYLAND-DAF (45 - Series, Roadrunner)  
WABCO (Perrot Bremse) (DAF, IVECO, LEYLAND/DAF)



Wabco 456 F-I



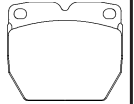
Illustrations



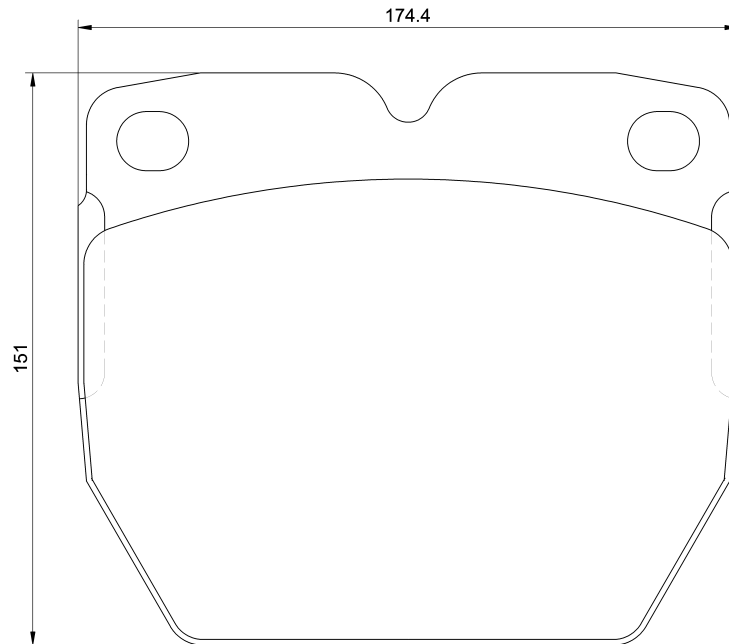
# 2902501

Th 34 [-] 29025 340 0 8 T263

PERLINI (300 / 600 - Series)



K110



# 2903007

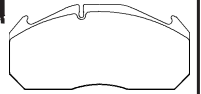
Th 28.2 [o] 29030 282 1 4 T3016

HEULIEZ (Access-bus)

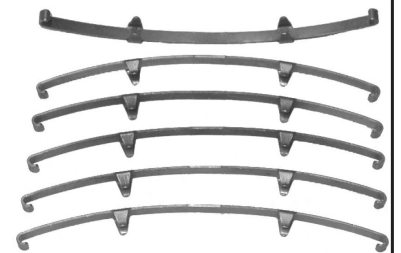
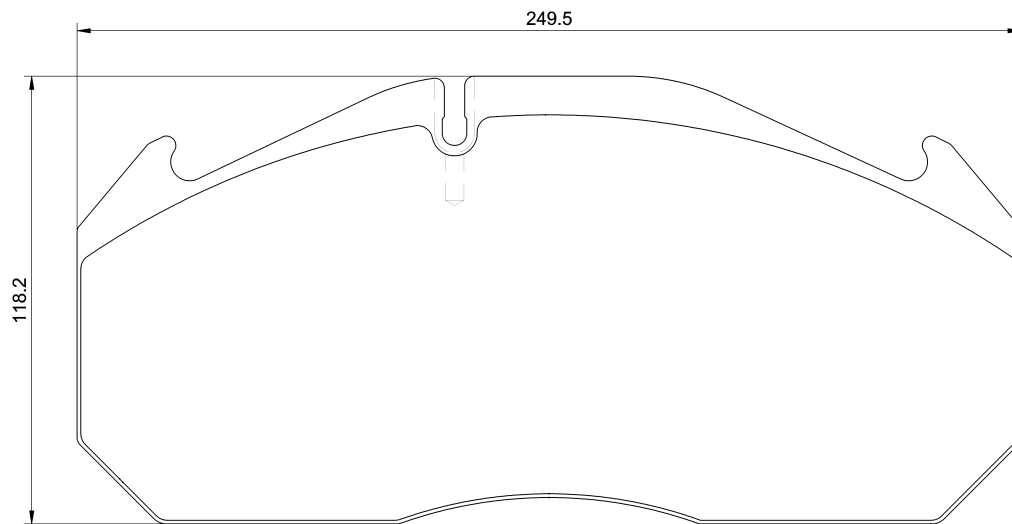
KAROSA (Agora)

MERITOR (D3 - Brake - Renault Trucks)

RENAULT TRUCKS (Agora, Iliade, Magnum, Major, Premium)



Meritor D-3



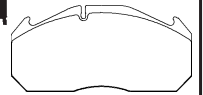
Illustrations



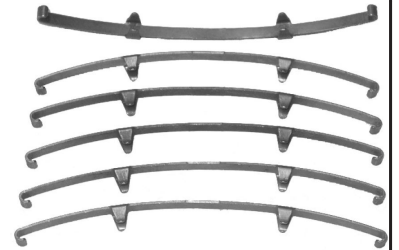
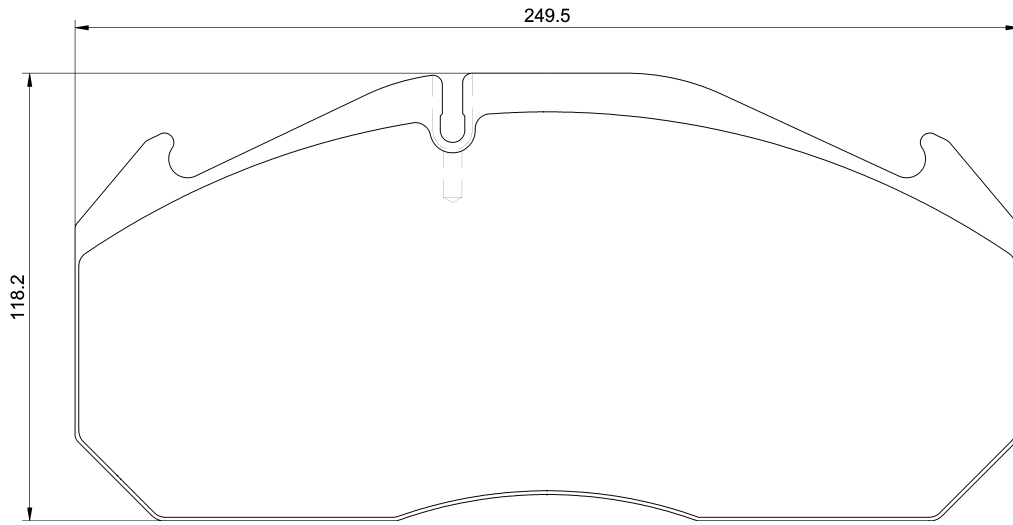
**2903009**

Th 28.2 [o] 29030 282 1 4 T7400

DENNIS (Lancet Series)  
MERITOR (D3 - Brake - Kaessbohrer)  
SETRA (Serie 300, Series 300)



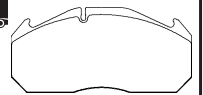
Meritor D-3



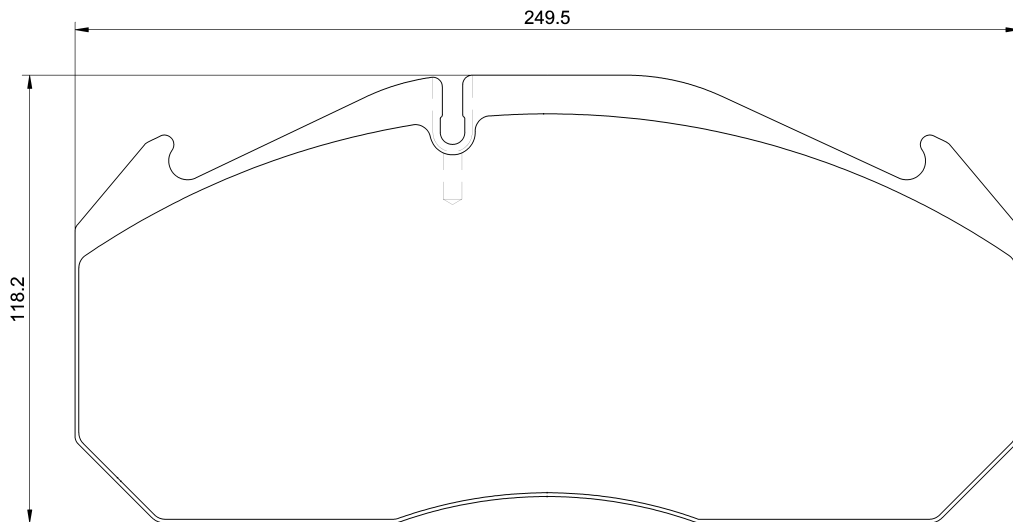
**2903024**

Th 28.2 [+] 29030 282 X 4 T3016

RENAULT TRUCKS (Magnum, Premium)



Meritor D-3



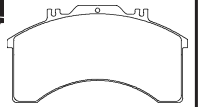
Illustrations



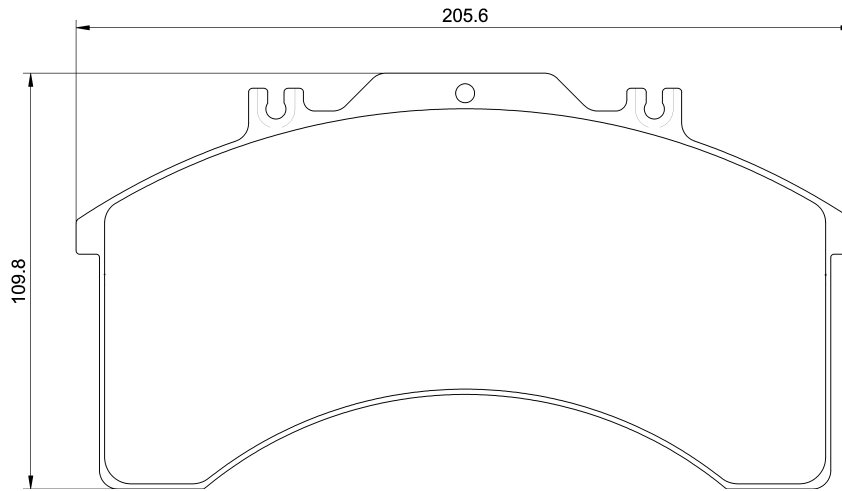
# 2903203

Th 25 [o] 29032 250 0 4 T3018

IVECO (EuroCargo, EuroFire)



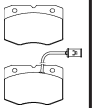
Bendix



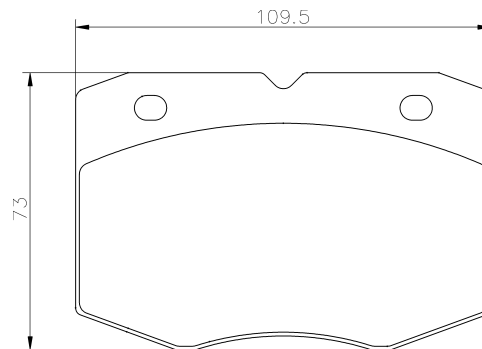
# 2903701

Th 18.3 [+] 29037 183 0 5 T4136

IVECO (DAILY II Box Body / Estate, DAILY II Kasten/Kombi, DAILY II Platform/Chassis, DAILY II Pritsche/Fahrgestell)



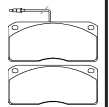
Brembo



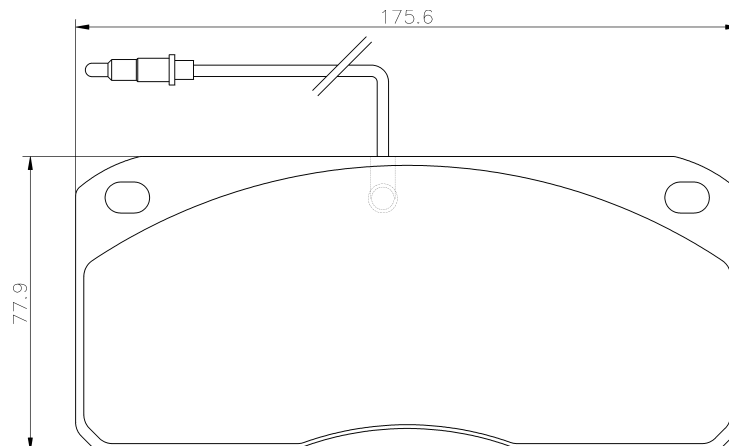
# 2903902

Th 21 [+] 29039 210 0 5 T3018

MERITOR (Ford, Volvo)  
VOLVO (FL 6, FLC)



Lucas B2x68



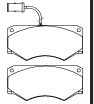
Illustrations



## 2904001

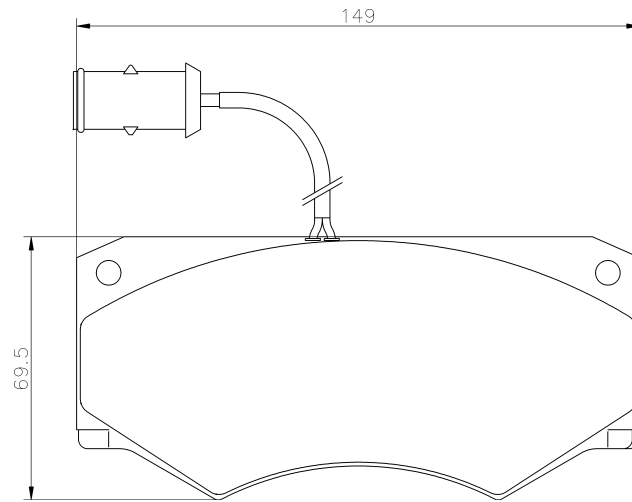
Th 18 [+] 29040 180 0 5 T3078

IVECO (DAILY I Kasten/Kombi, DAILY I Box Body / Estate, DAILY I Pritsche/Fahrgestell, DAILY I Plattform/  
Chassis)



Perrot

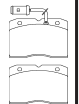
WABCO (Perrot Bremse) (IVECO)



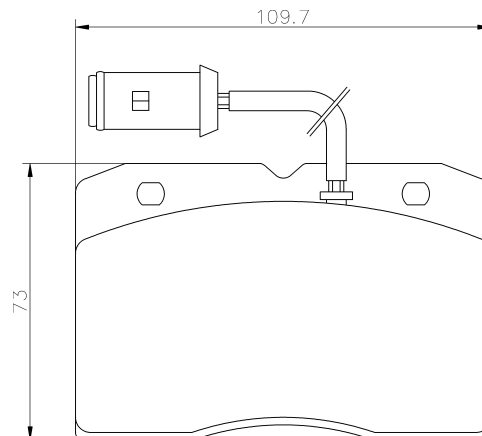
## 2904101

Th 18.3 [+] 29041 183 0 5 T4047

IVECO (DAILY II Bus, DAILY II Box Body / Estate, DAILY II Kasten/Kombi, DAILY II Dumptruck, DAILY II Kip-  
per, DAILY II Pritsche/Fahrgestell, DAILY II Plattform/Chassis)



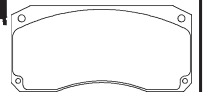
Brembo 1x52



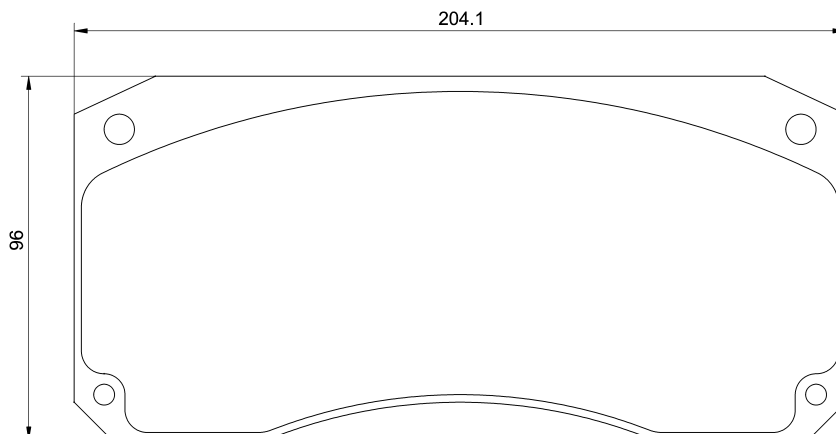
## 2904303

Th 24 [o] 29043 240 0 4 T3018

DENNIS (Javelin Series)  
MERITOR (Renault Trucks)  
RENAULT TRUCKS (AE - Series / Magnum, Magnum, Major, R)



Lucas



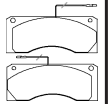
Illustrations



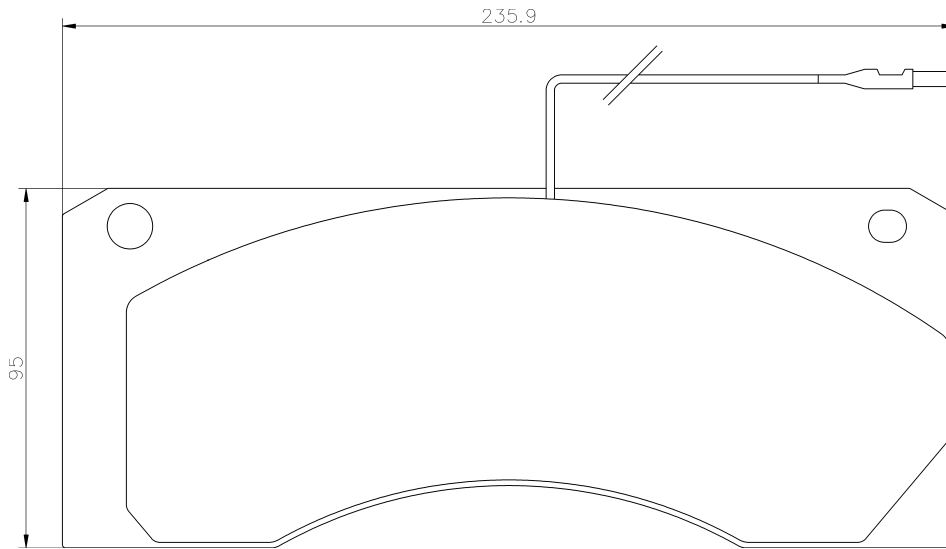
# 2904402

Th 20 [+] 29044 200 0 5 T3018

RENAULT TRUCKS (FR1, FR - Bus)



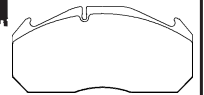
SEE PAM 6x67



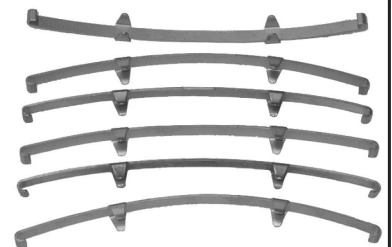
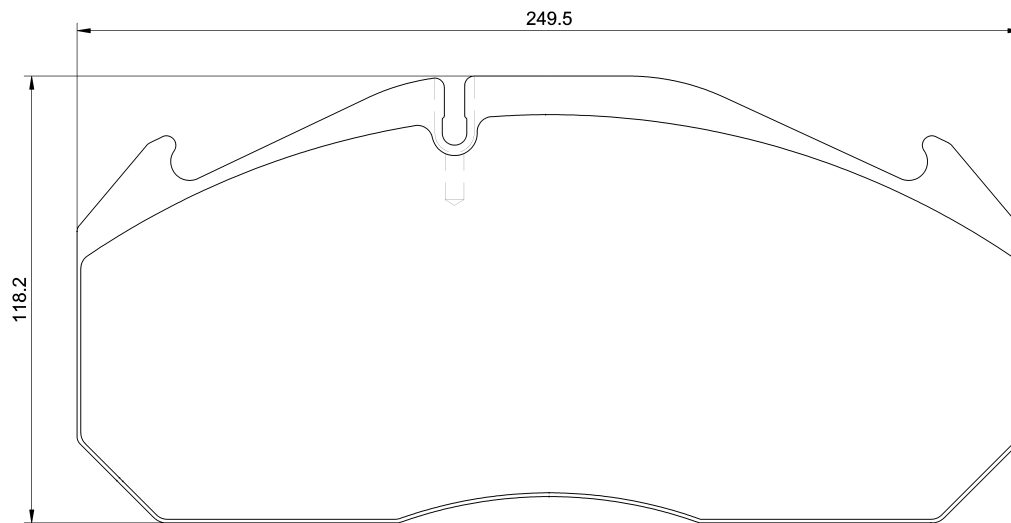
# 2905301

Th 30.2 [o] 29053 302 1 4 T3012

MERITOR (D3 - Brake - Kaessbohrer)  
SETRA (Serie 300, Series 300)



Meritor D-3



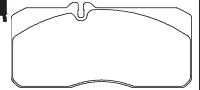
Illustrations



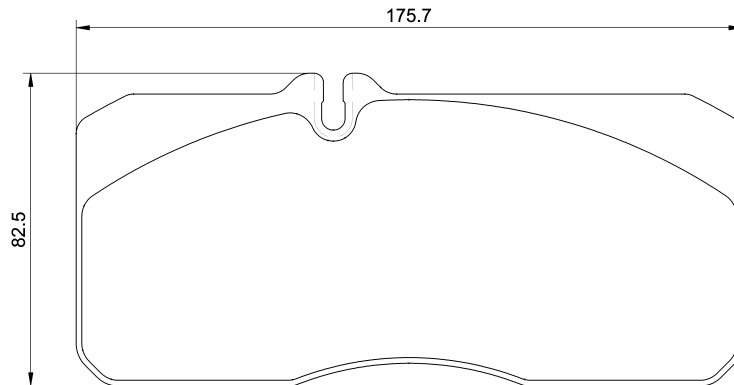
## 2905503

Th 22 [o] 29055 220 0 4 T3010

MAN (L 2000)  
WABCO (Perrot Bremse) (MAN)



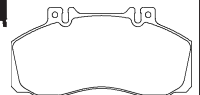
Wabco 1000 V-G



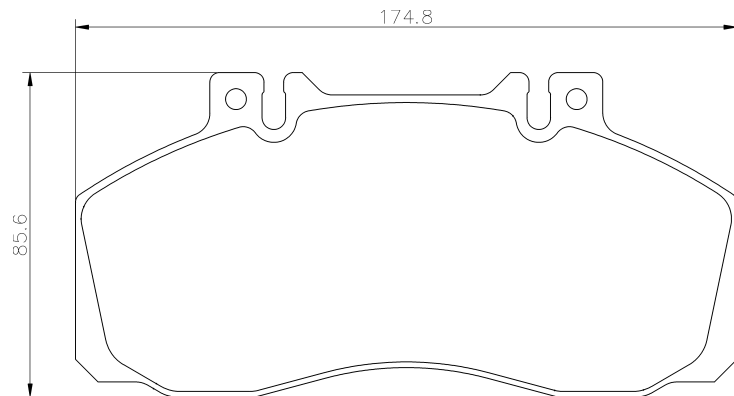
## 2906504

Th 22 [o] 29065 220 0 4 T3018

IVECO (EuroCargo)  
MERITOR (Iveco, Renault Trucks)  
RENAULT TRUCKS (Midliner)



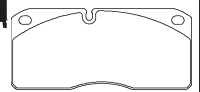
Lucas B2x60



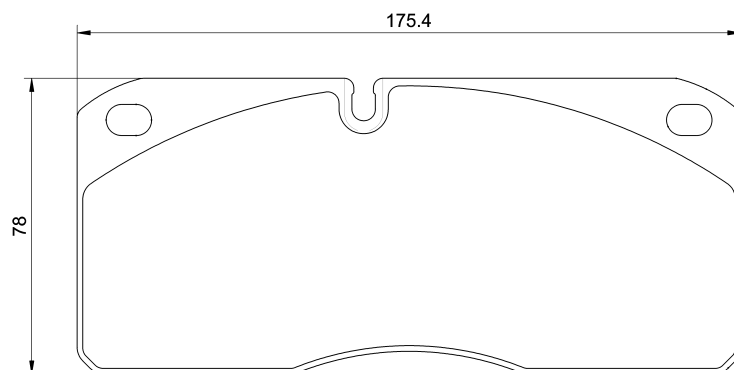
## 2906705

Th 22 [o] 29067 220 0 4 T3018

IVECO (EuroCargo, EuroFire, Zeta)  
MERITOR (Iveco, Renault Trucks)  
NISSAN (ATLEON)  
RENAULT TRUCKS (Midliner)



Meritor



Illustrations

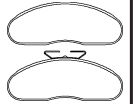




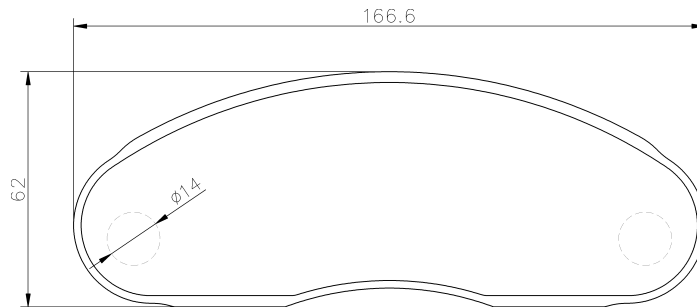
## 2907102

Th 17 [-] 29071 170 0 5 T4136

MERCEDES-BENZ (MB 100/130 (Mevosa))



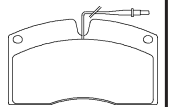
Bendix



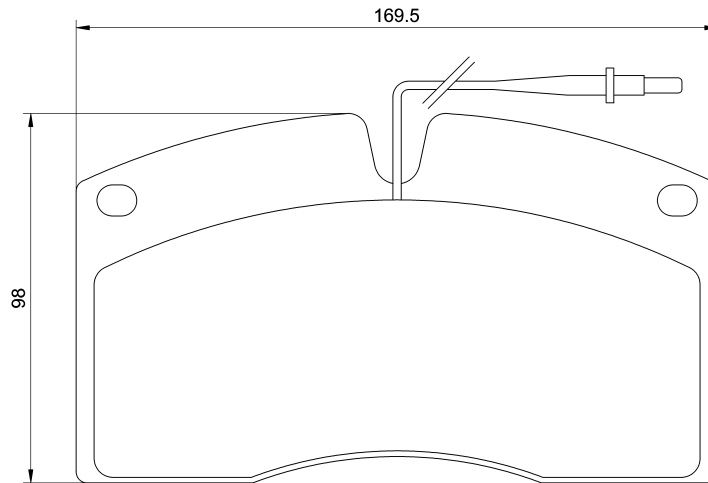
## 2907203

Th 19.2 [+] 29072 192 0 8 T3034

RENAULT TRUCKS (R, R - Bus)



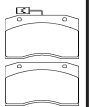
Brembo



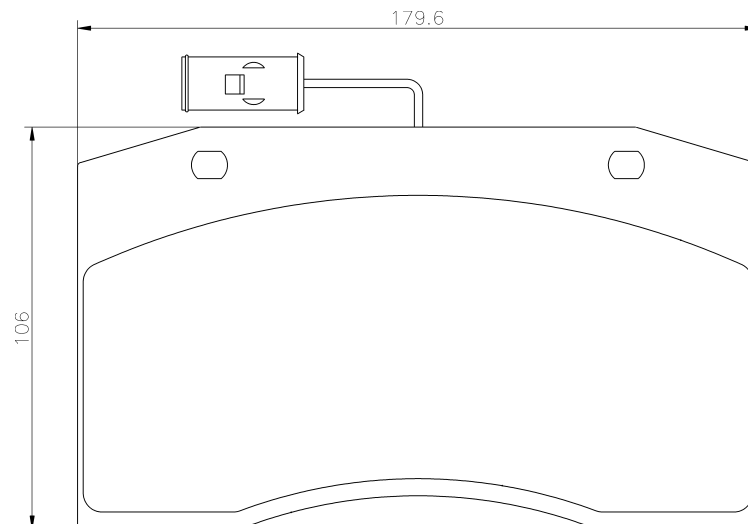
## 2907503

Th 20 [+] 29075 200 0 5 T3018

IVECO (370 - Series, 380 - Series, Cityclass, City Class)



Brembo



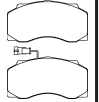
Illustrations



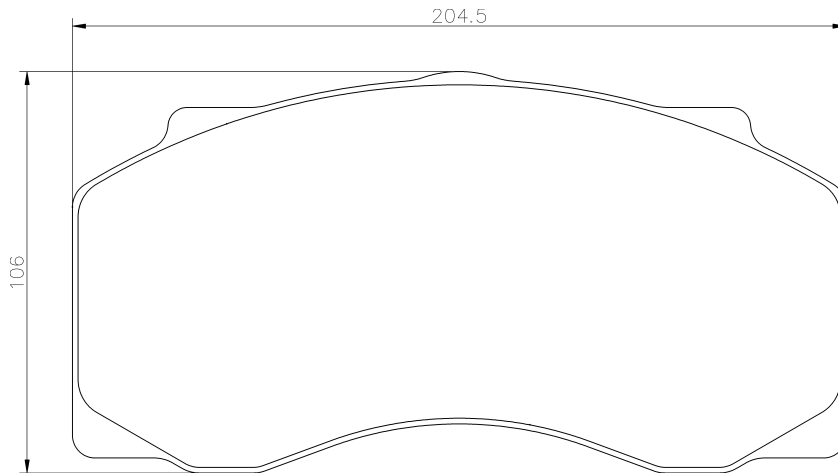
## 2907702

Th 27 [+] 29077 270 0 5 T3018

DAF (55)  
NEOPLAN (Low Chassis Bus)  
WABCO (Perrot Bremse) (DAF)



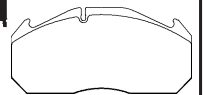
Wabco 1600 V-G



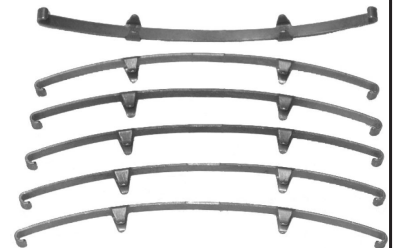
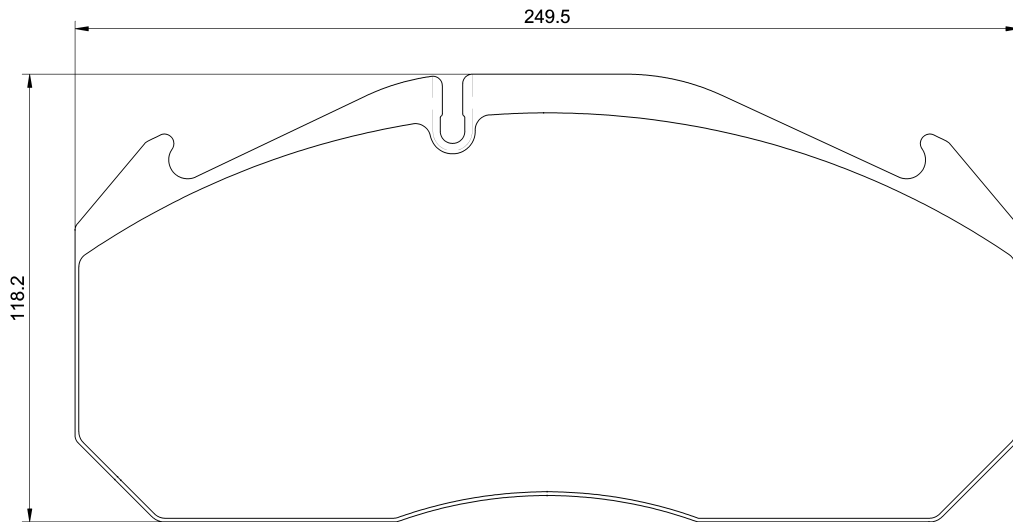
## 2908302

Th 28.2 [o] 29083 282 1 4 T3012

MERCEDES-BENZ (O 340, O 404, TOURISMO (O 350))  
MERITOR (D3 - Brake - Mercedes-Benz)



Meritor D-3



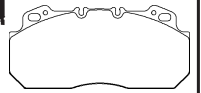
Illustrations



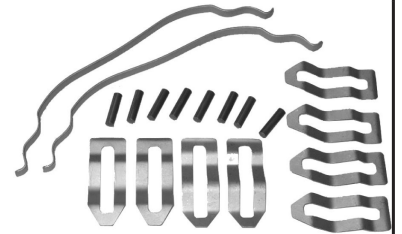
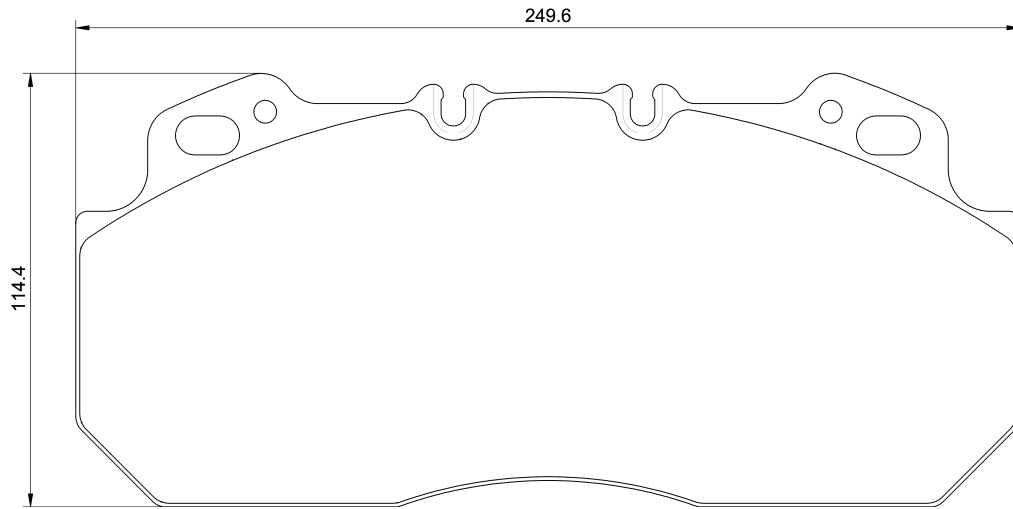
## 2909006

Th 28.2 [o] 29090 282 1 4 T3016

**DENNIS** (Eagle, Sabre Fire Engine)  
**IRISBUS** (ACCESS BUS 127, CITELIS, CREALIS)  
**MERITOR** (D-Lisa - Brake - Renault Trucks, Volvo)  
**RENAULT TRUCKS** (Magnum, Premium)



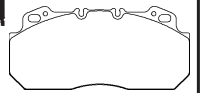
Meritor D-LISA



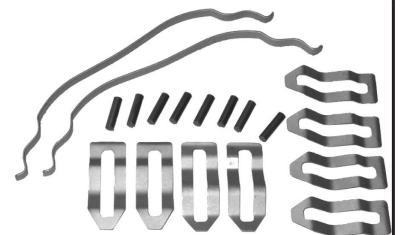
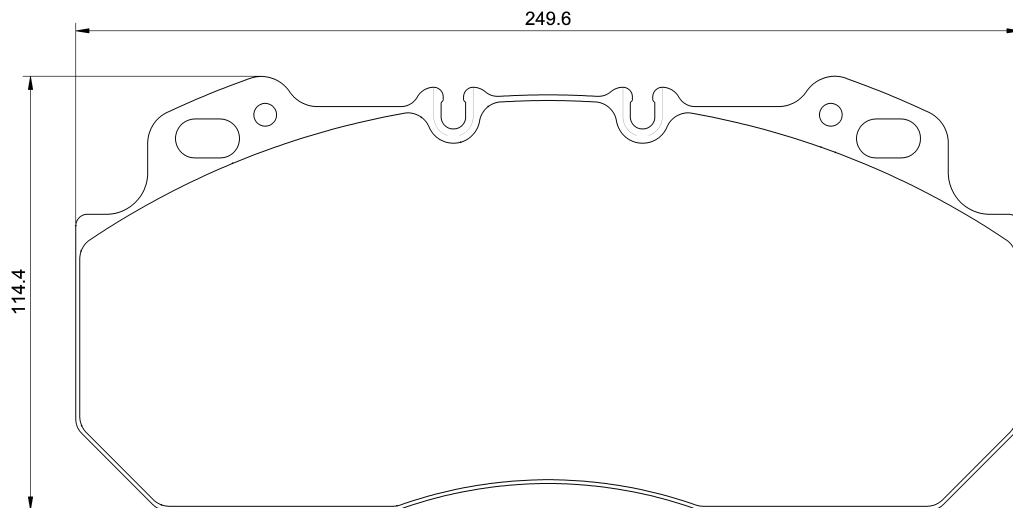
## 2909009

Th 28.2 [o] 29090 282 1 4 T3034

**DENNIS** (Arrow, Dart Series, ELITE 2, Javelin Series, PHÖNIX 2)  
**PLAXTON** (JAVELIN)  
**VOLVO** (B 10 - Series, B 12, ECLIPSE)



Meritor D-LISA



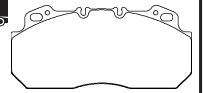
Illustrations



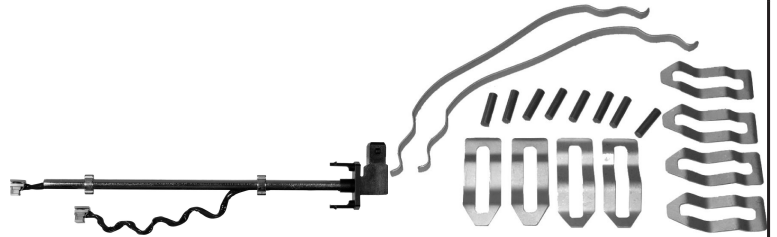
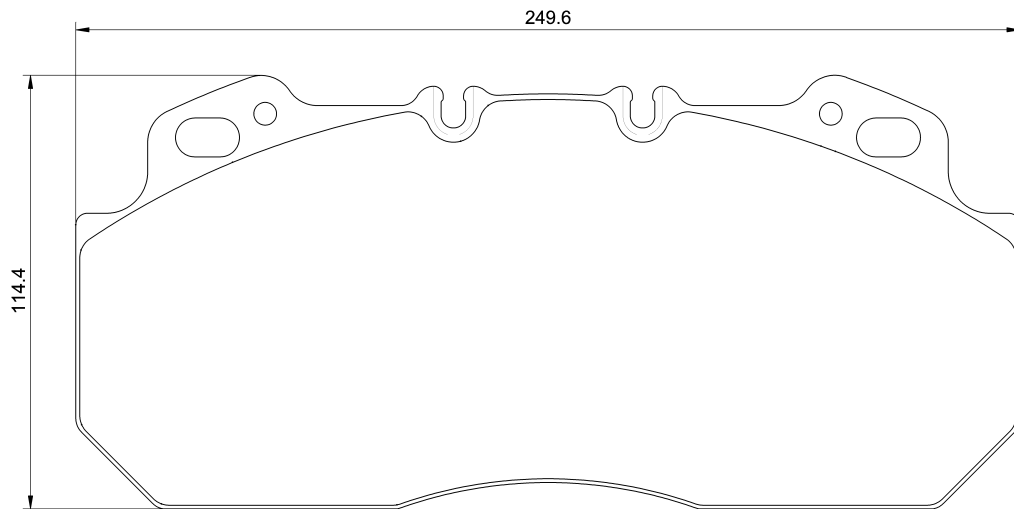
# 2909015

Th 28.2 [+] 29090 282 X 4 T3016

RENAULT TRUCKS (Magnum, Premium)



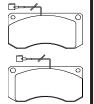
Meritor D-LISA



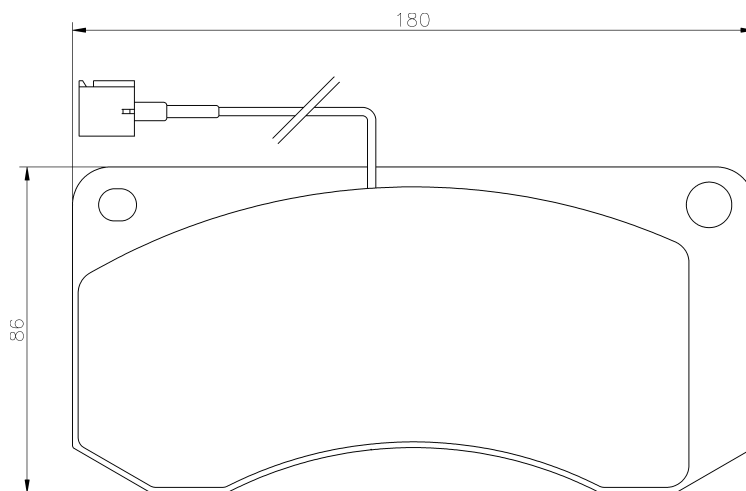
# 2909702

Th 20.5 [+] 29097 205 0 5 T3018

RENAULT TRUCKS (Midliner)



SEE PAM 4x67



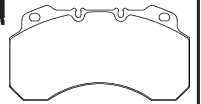
Illustrations



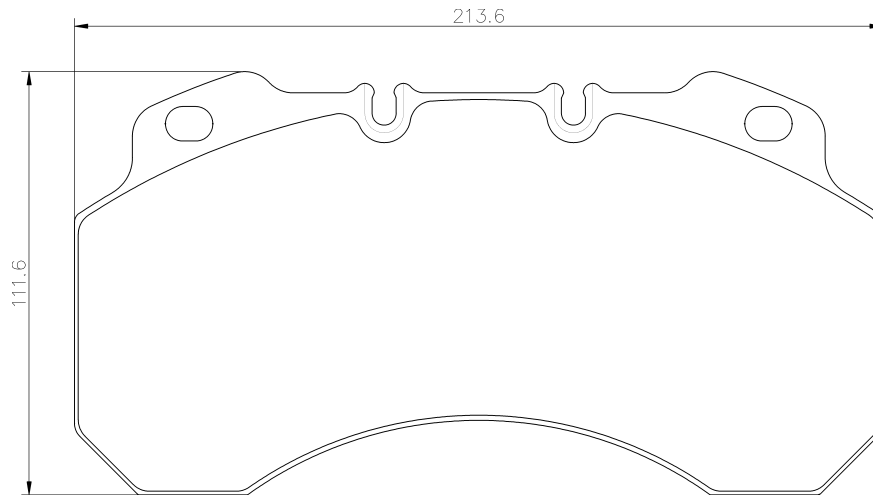
# 2910004

Th 25.2 [o] 29100 252 0 4 T3016

MERITOR (C-Lisa - Brake - Renault Trucks)  
RENAULT TRUCKS (Midliner, Midlum)



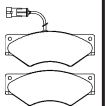
Meritor C-LISA



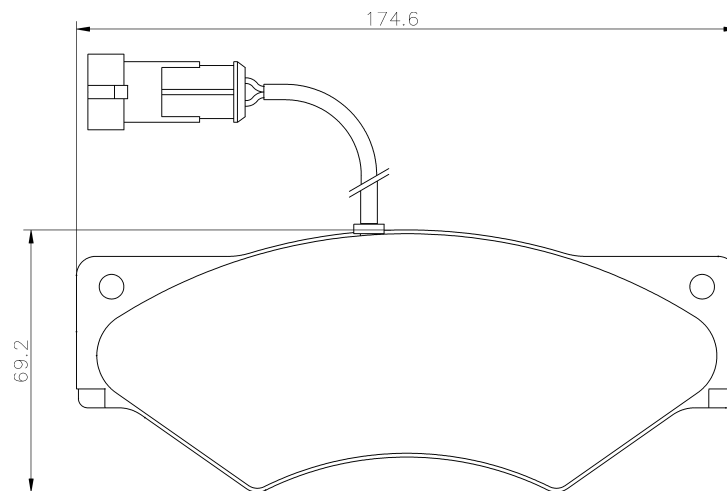
# 2910701

Th 20 [+] 29107 200 0 5 T456

IVECO (DAILY II Box Body / Estate, DAILY II Kasten/Kombi, DAILY II Dumptruck, DAILY II Kipper, DAILY II Pritsche/Fahrgestell, DAILY II Plattform/Chassis)



Wabco 450 F-I



Illustrations



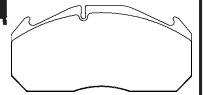
# 2911303

Th 28.2 [o] 29113 282 1 4 T3010

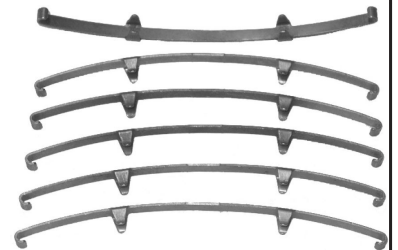
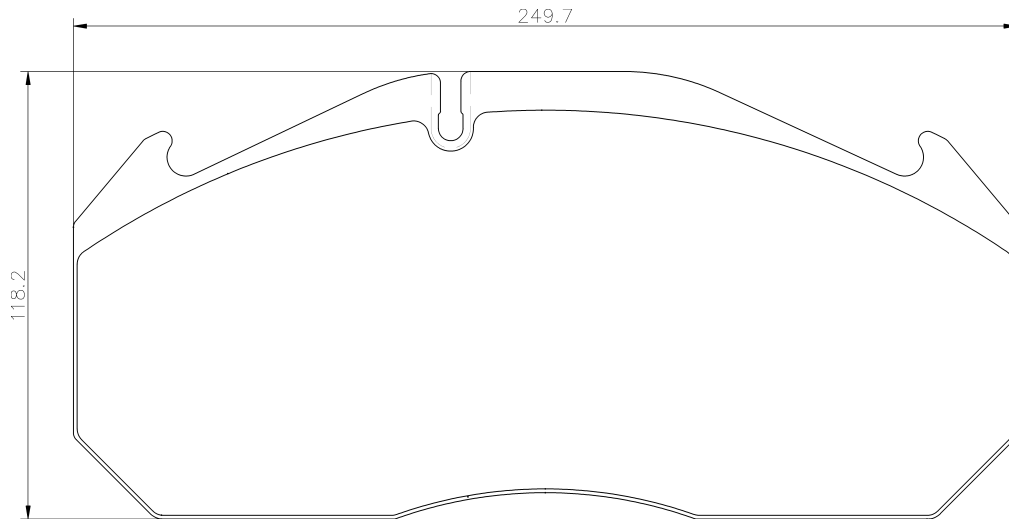
ERF (ECS - Series, ECX - Series)

MAN (E 2000, F 90, F 90 - Series (27 t), F 90 - Series (48 t), F 2000, M 2000 L, M 2000 M, TGA)

MERITOR (D-ELSA 1 - Brake - MAN)



Meritor D-ELSA-1



# 2911307

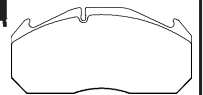
Th 28.2 [o] 29113 282 1 4 T3023

MAN (EL, EM, FOCL, HOCL, LC, LION S CITY, LION S COACH, LION S COMFORT, LION S STAR, NG, NL, NÜ, ÜL)

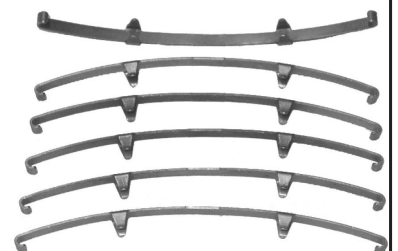
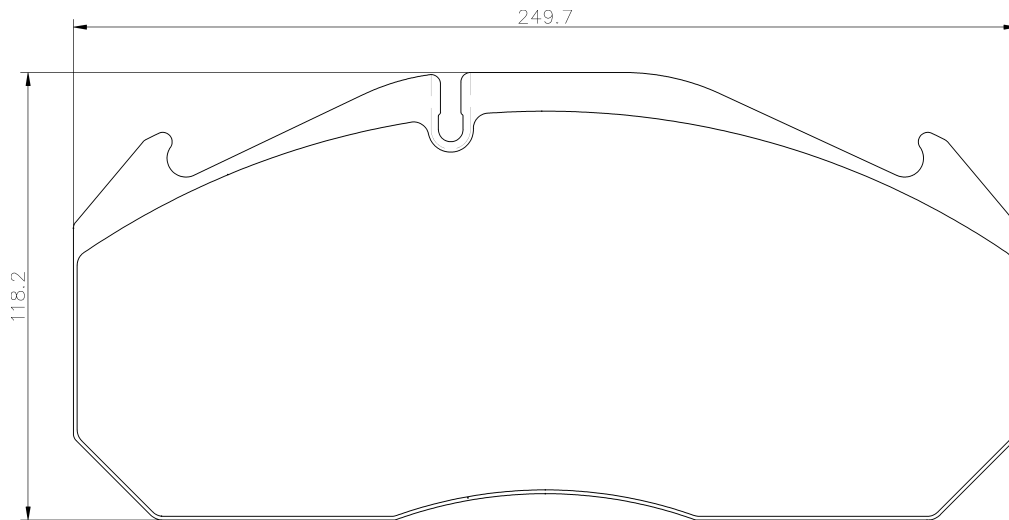
MERITOR (D-ELSA 1 - Brake - MAN)

TEMSA (Diamond)

VAN HOO (A-Serie, Low floor buses, T-Serie)



Meritor D-ELSA-1



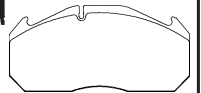
Illustrations



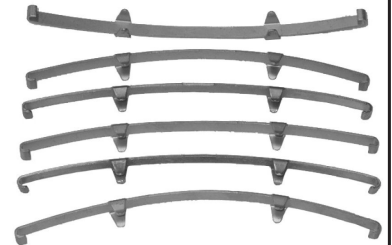
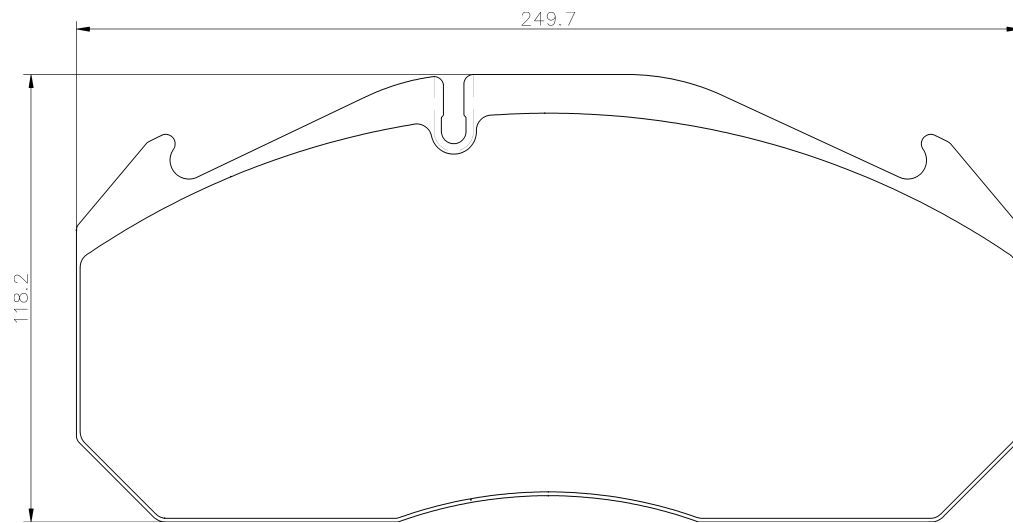
## 2911401

Th 30.2 [o] 29114 302 1 4 T3010

MAN (E 2000, F 90, F 90 - Series (27 t), F 90 - Series (48 t), F 2000, M 2000 L, M 2000 M, TGA)  
MERITOR (D-ELSA 1 - Brake - MAN)



Meritor D-ELSA-1



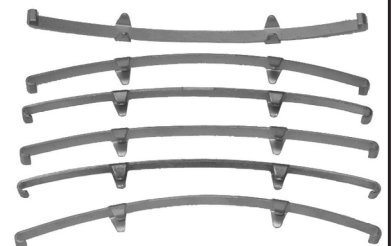
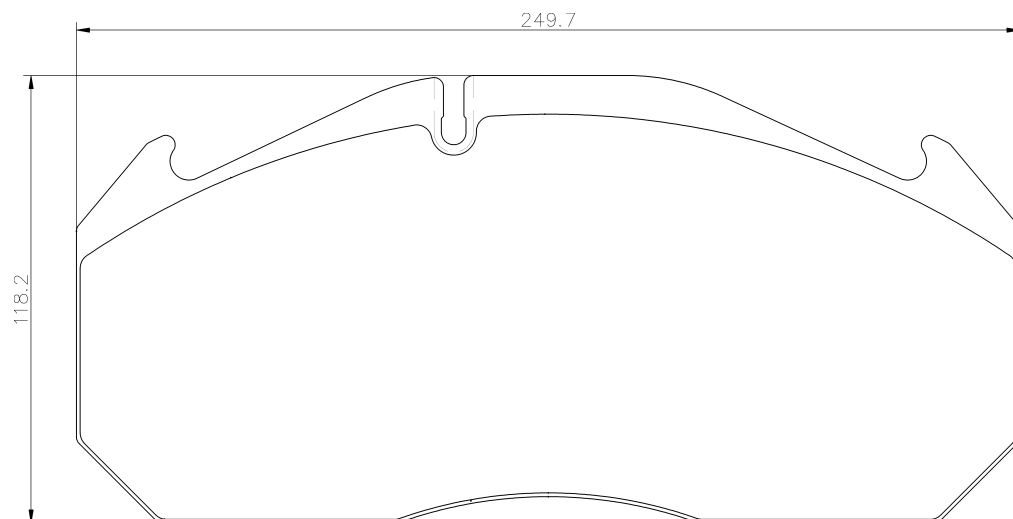
## 2911402

Th 30.2 [o] 29114 302 1 4 T3023

MAN (EL, EM, FOCL, HOCL, LC, LION S CITY, LION S COACH, LION S COMFORT, LION S STAR, NG, NL, NÜ, ÜL)  
MERITOR (D-ELSA 1 - Brake - MAN)



Meritor D-ELSA-1

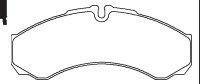




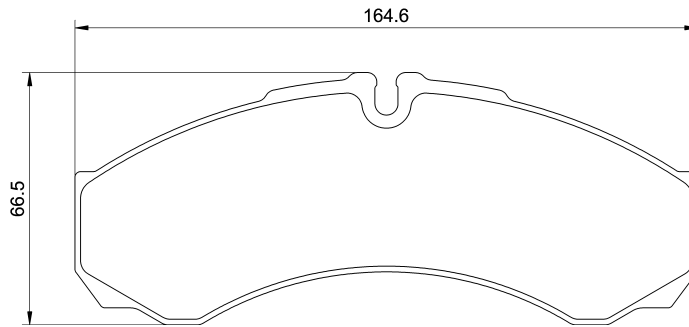
## 2912111

Th 17 [o] 29121 170 0 4 T3035

**IVECO** (DAILY III Kasten/Kombi, DAILY III Box Body / Estate, DAILY III Pritsche/Fahrgestell, DAILY III Platform/Chassis)  
**OPTARE** (Alero)



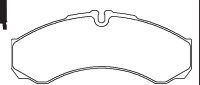
Brembo



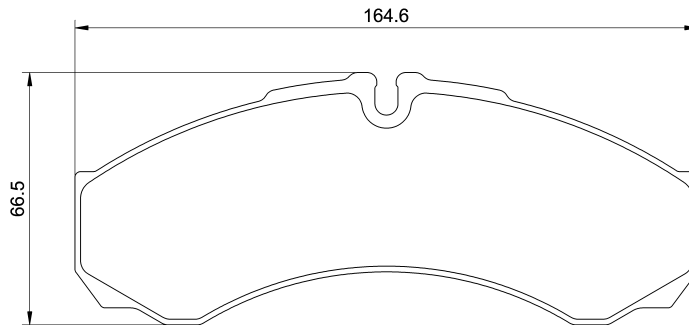
## 2912112

Th 20.3 [o] 29121 203 0 4 T3035

**IVECO** (DAILY II Box Body / Estate, DAILY II Kasten/Kombi, DAILY II Dumptruck, DAILY II Kipper, DAILY II Pritsche/Fahrgestell, DAILY II Platform/Chassis, DAILY III Box Body / Estate, DAILY III Kasten/Kombi, DAILY III Platform/Chassis, DAILY III Pritsche/Fahrgestell, DAILY IV Kasten/Kombi, DAILY IV Box Body / Estate, DAILY IV Dumptruck, DAILY IV Kipper, DAILY IV Platform/Chassis, DAILY IV Pritsche/Fahrgestell, DAILY V Kasten/Kombi, DAILY V Box Body / Estate)



Brembo



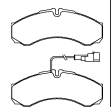
## 2912113

Th 20.3 [+] 29121 203 1 5 T3035

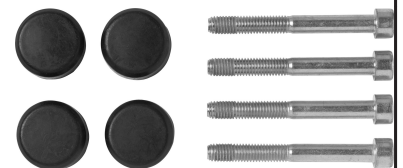
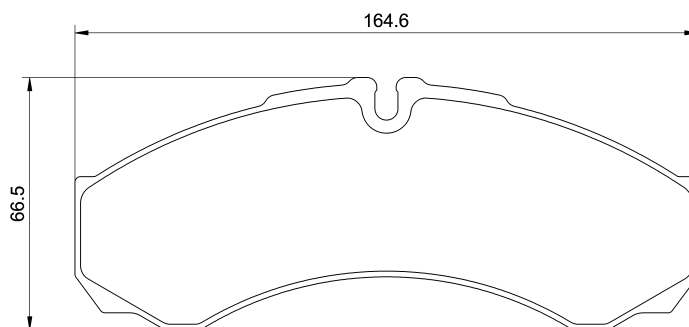
**IVECO** (DAILY II Bus, DAILY II Box Body / Estate, DAILY II Kasten/Kombi, DAILY II Dumptruck, DAILY II Kipper, DAILY II Platform/Chassis, DAILY II Pritsche/Fahrgestell, DAILY III Kasten/Kombi, DAILY III Box Body / Estate, DAILY IV Kasten/Kombi, DAILY IV Box Body / Estate)

**NISSAN** (CABSTAR Pritsche/Fahrgestell (F23, H41, H42), CABSTAR Platform/Chassis (F23, H41, H42), CABSTAR)

**RENAULT TRUCKS** (Maxity)



Brembo



Illustrations

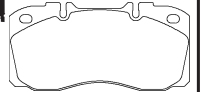




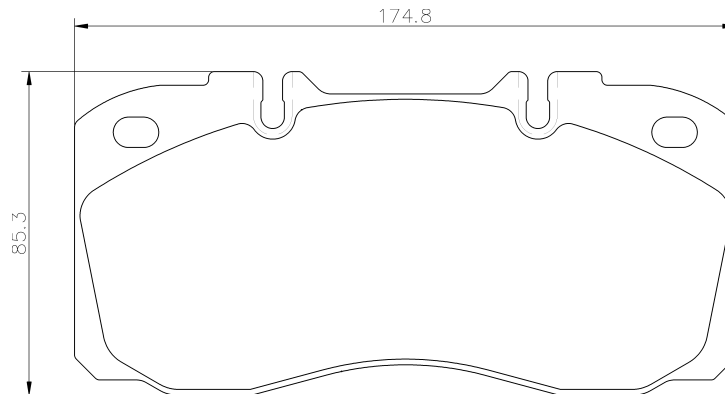
## 2912204

Th 22 [o] 29122 220 0 4 T3018

IRISBUS (DAILY TOURYS)  
IVECO (EuroCargo, EuroFire)



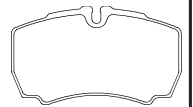
Brembo PF 2.60



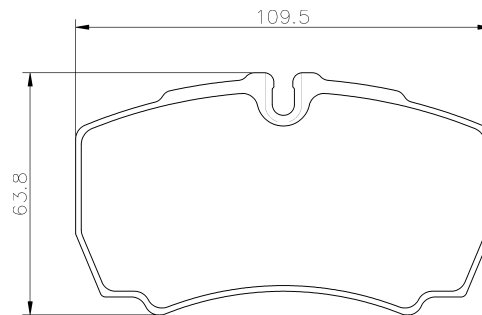
## 2912303

Th 20.3 [o] 29123 203 1 4 T3078

IVECO (DAILY III Kasten/Kombi, DAILY III Box Body / Estate, DAILY III Pritsche/Fahrgestell, DAILY III Platform/Chassis, DAILY IV Bus, DAILY IV Box Body / Estate, DAILY IV Kasten/Kombi, DAILY IV Kipper, DAILY IV Dumpertruck, DAILY IV Platform/Chassis, DAILY IV Pritsche/Fahrgestell, DAILY V Box Body / Estate, DAILY V Kasten/Kombi, DAILY V Dumpertruck, DAILY V Kipper, DAILY V Pritsche/Fahrgestell, DAILY V Platform/Chassis)



Brembo



Illustrations



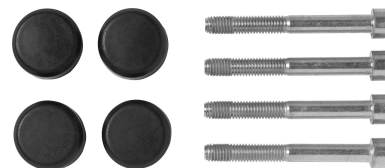
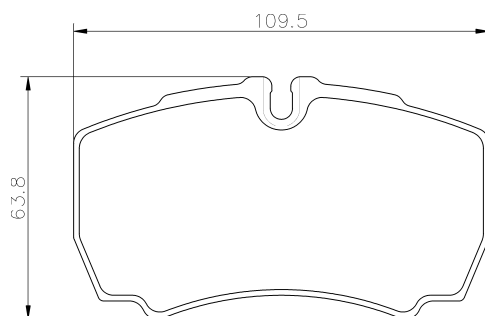
## 2912307

Th 20.3 [+] 29123 203 2 4 T4014

FORD (TRANSIT TOURNEO, TRANSIT Bus, TRANSIT Kasten, TRANSIT Box, TRANSIT Pritsche/Fahrgestell, TRANSIT Platform/Chassis)



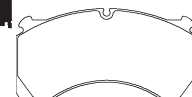
Brembo



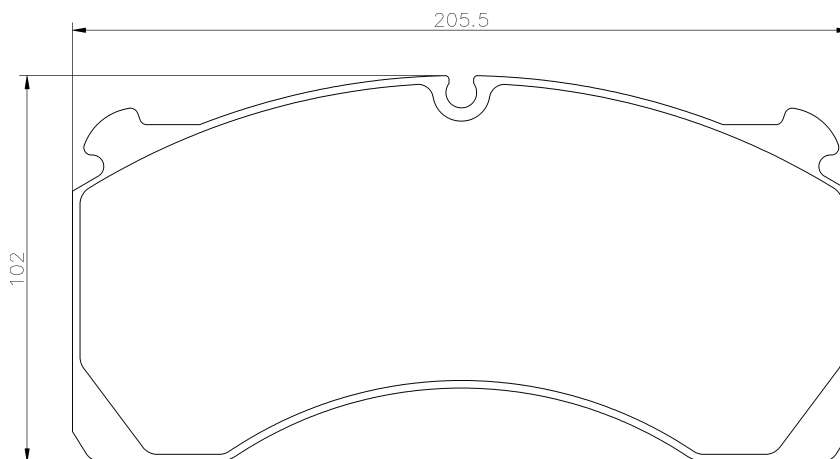
## 2912405

Th 27 [o] 29124 270 1 4 T3018

MERITOR (DX 195)  
ROCKWELL (DX 195 LM/TM)



Meritor DX 195



Illustrations



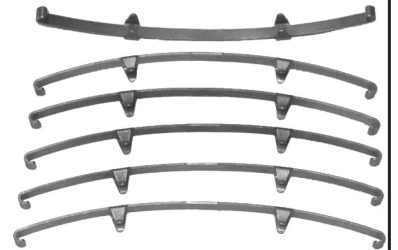
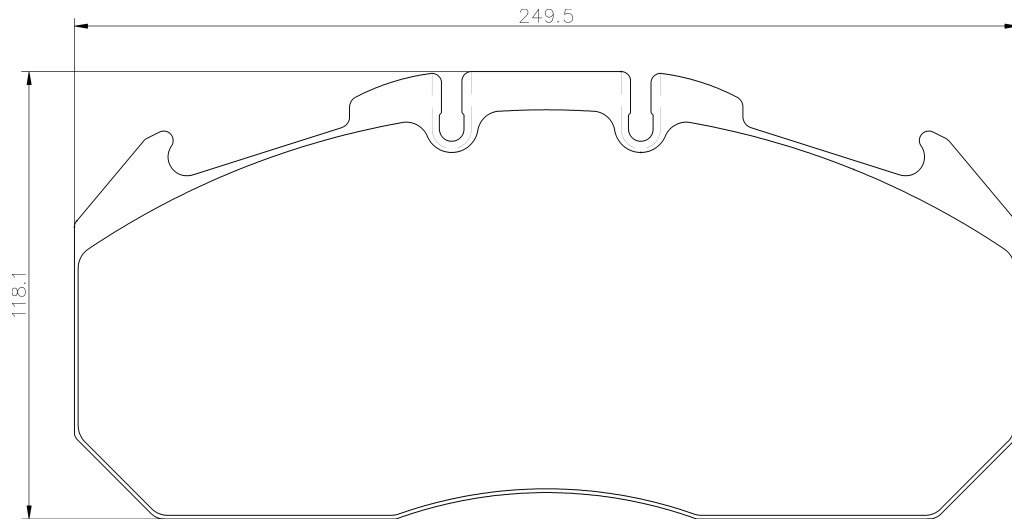
# 2913103

Th 30.2 [o] 29131 302 1 4 T3010

**ERF** (ECL, ECM, ECT, ECX - Series)  
**MAN** (SÜ, TGA)  
**MERITOR** (D-ELSA 2 - Brake - MAN)  
**NEOPLAN** (Centroliner)



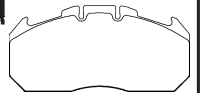
Meritor D-ELSA 2



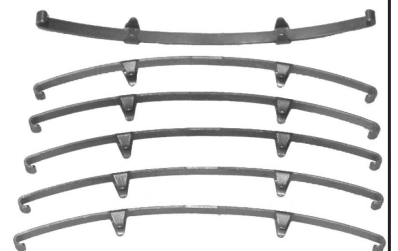
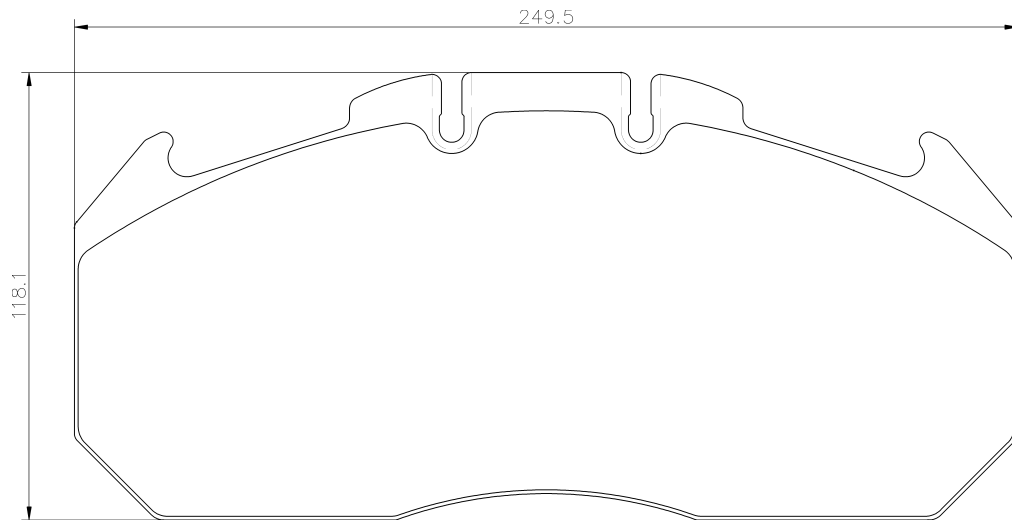
# 2913105

Th 30.2 [o] 29131 302 1 4 T3016

**IRISBUS** (ACCESS BUS 127, AGORA, ARWAY, AXER, CITELIS, CREALIS, CROSSWAY, DOMINO, EVA-DYS, MAGELYS, PROWAY, RECREO)  
**MERITOR** (D-ELSA 2 - Brake - Renault Trucks)  
**RENAULT TRUCKS** (Iliade, Magnum, Premium)  
**ROCKWELL** (ELSA-2 LM/TA)



Meritor D-ELSA 2



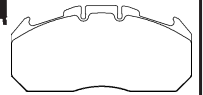
Illustrations



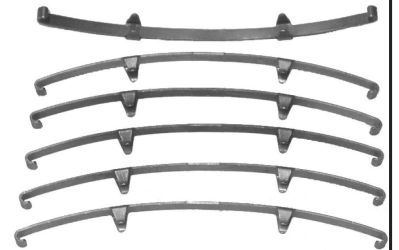
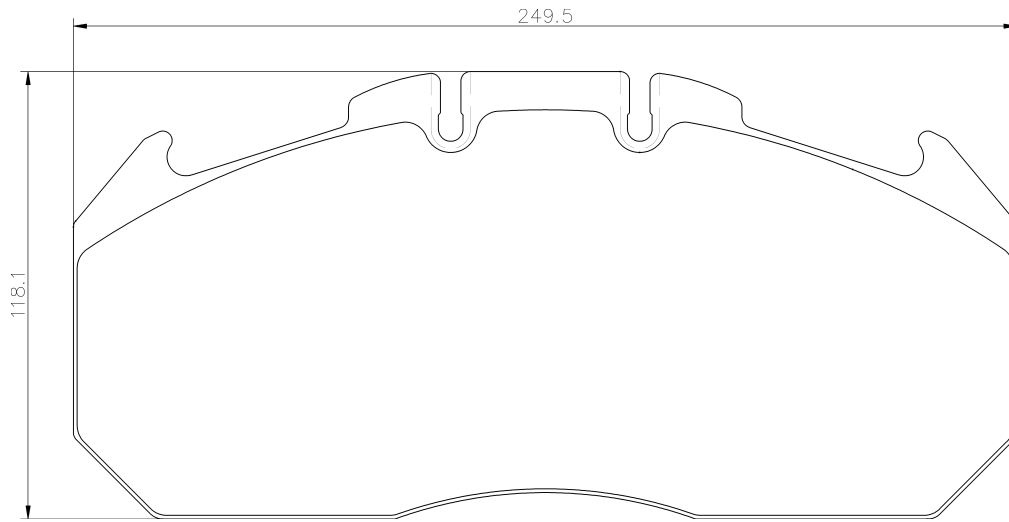
# 2913111

Th 30.2 [o] 29131 302 1 4 D7500

**IRISBUS** (ACCESS BUS 127, AGORA, ARWAY, AXER, CITELIS, CREALIS, CROSSWAY, DOMINO, EVA-DYS, MAGELYS, PROWAY, RECREO)  
**RENAULT TRUCKS** (Iliade)  
**VOLVO** (Buses (with Meritor D-Elsa-2))



Meritor D-ELSA 2



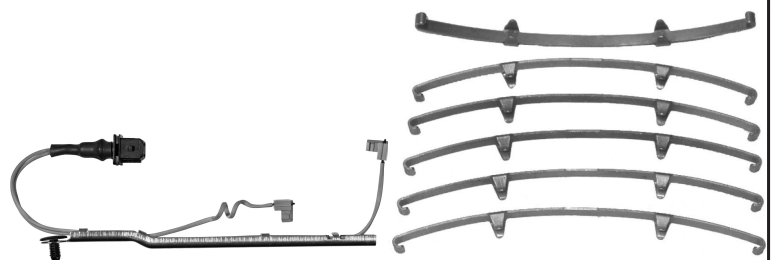
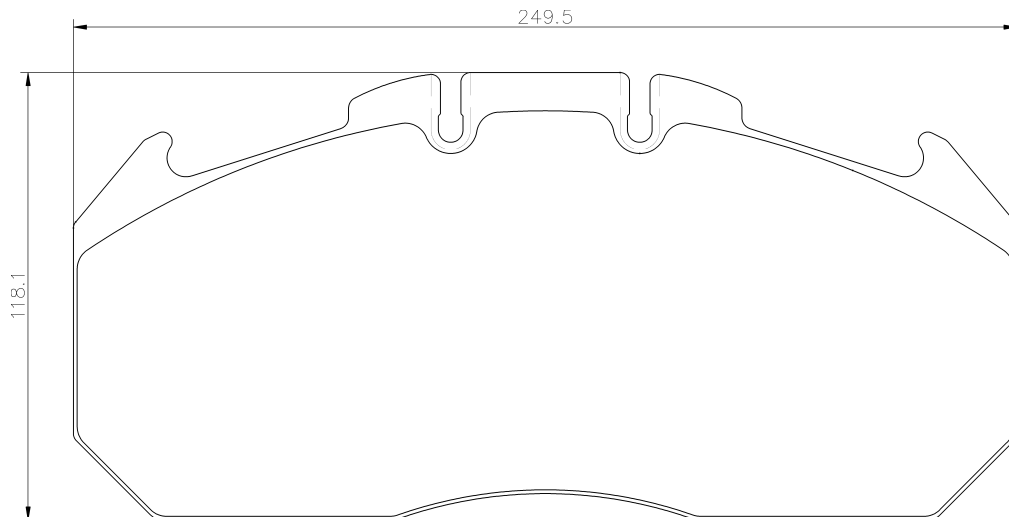
# 2913115

Th 30.2 [+] 29131 302 X 4 T3016

**RENAULT TRUCKS** (Magnum, Premium)



Meritor D-ELSA 2



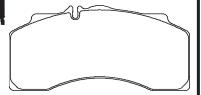
Illustrations



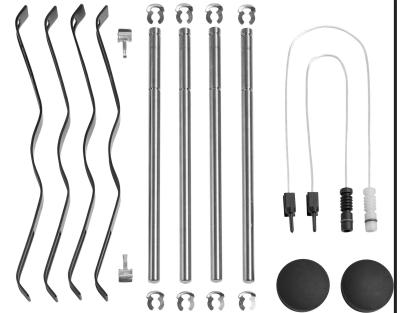
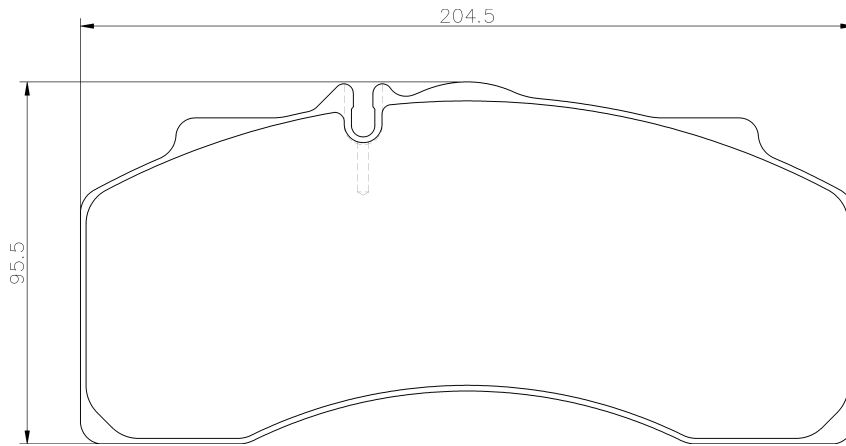
# 2913401

Th 23 [o] 29134 230 1 4 T202

MERCEDES-BENZ (UNIMOG)  
WABCO (Perrot Bremse) (MB UNIMOG 1300V)



Wabco 1300 V



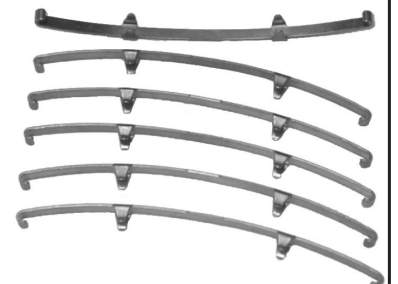
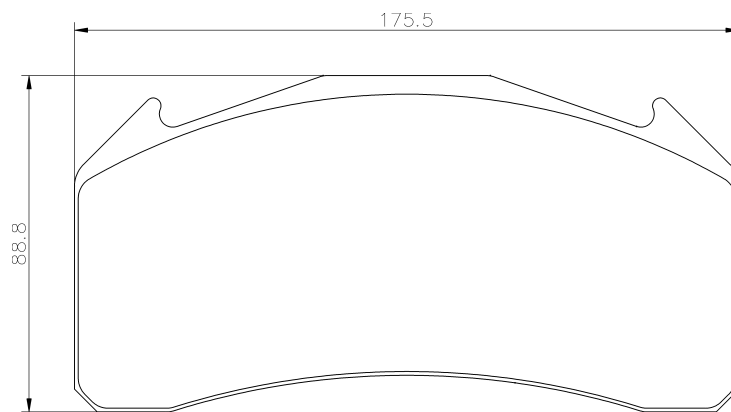
# 2913606

Th 29.2 [-] 29136 292 1 4 D7500

MERITOR (B-Duco - Brake - Volvo)  
VOLVO (FL)



Meritor B-DUCO



Illustrations



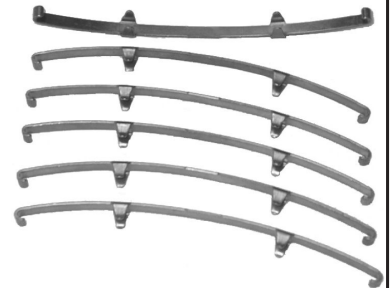
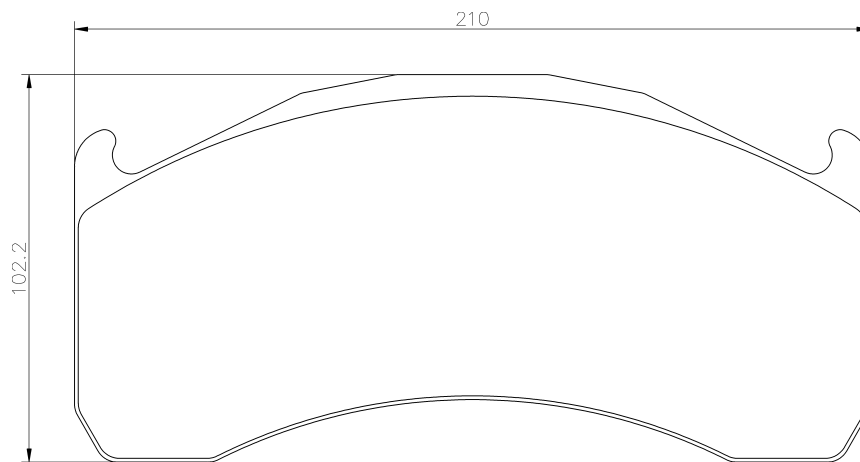
## 2913706

Th 29.2 [-] 29137 292 1 4 T3034

MERITOR (C-Duco - Brake - Volvo)  
VOLVO (FL)



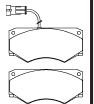
Meritor C-DUCO



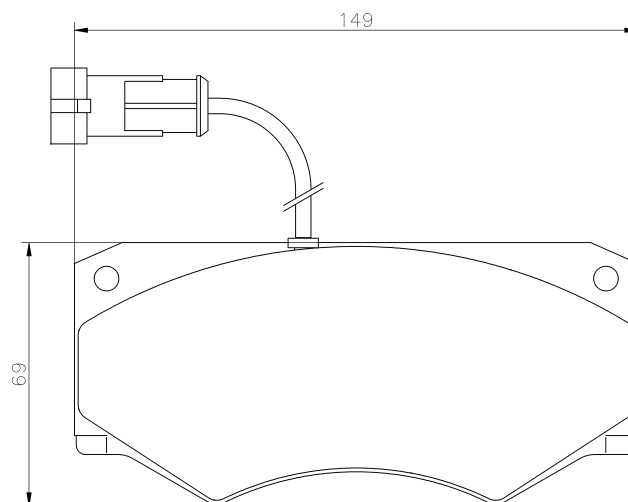
## 2913801

Th 18 [+] 29138 180 0 5 T3078

IVECO (DAILY II Bus, DAILY II Box Body / Estate, DAILY II Kasten/Kombi, DAILY II Dumptruck, DAILY II Kipper, DAILY II Pritsche/Fahrgestell, DAILY II Plattform/Chassis)  
OPTARE (Alero)



Perrot



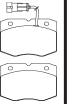
Illustrations



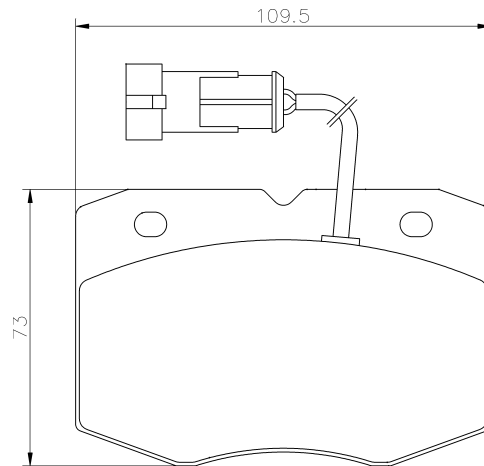
## 2913901

Th 18.3 [+] 29139 183 0 5 T4136

IVECO (DAILY II Box Body / Estate, DAILY II Kasten/Kombi, DAILY II Platform/Chassis, DAILY II Pritsche/Fahrgestell, DAILY III Kasten/Kombi, DAILY III Box Body / Estate)



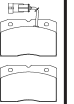
Brembo



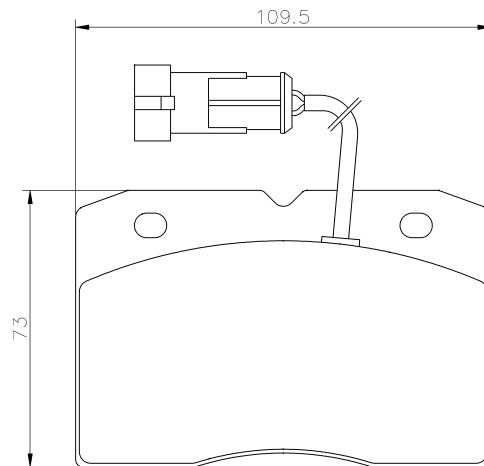
## 2914001

Th 18.3 [+] 29140 183 0 5 T4047

IVECO (DAILY II Bus, DAILY II Box Body / Estate, DAILY II Kasten/Kombi, DAILY II Dumptruck, DAILY II Kipper, DAILY II Pritsche/Fahrgestell, DAILY II Platform/Chassis)



Brembo

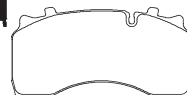




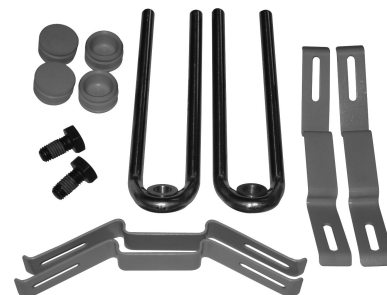
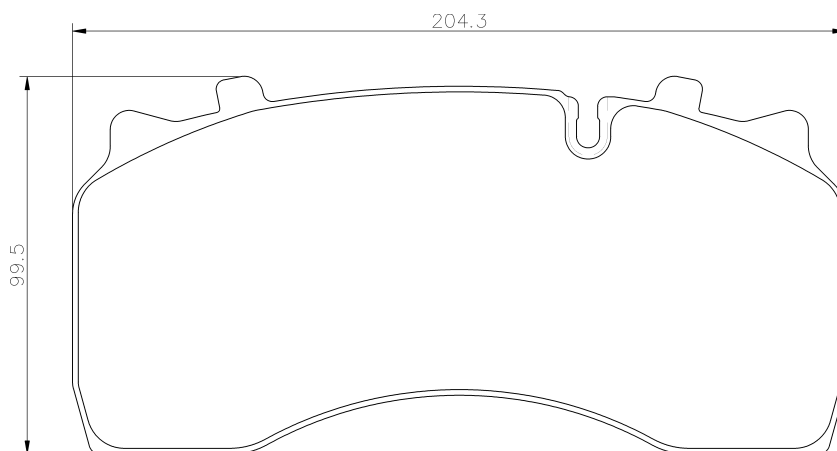
## 2914106

Th 29.8 [o] 29141 298 1 4 T3010

DAF (LF 55)  
WABCO (Perrot Bremse) (DAF ( PAN 19-2))



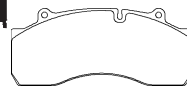
Wabco PAN 19-2



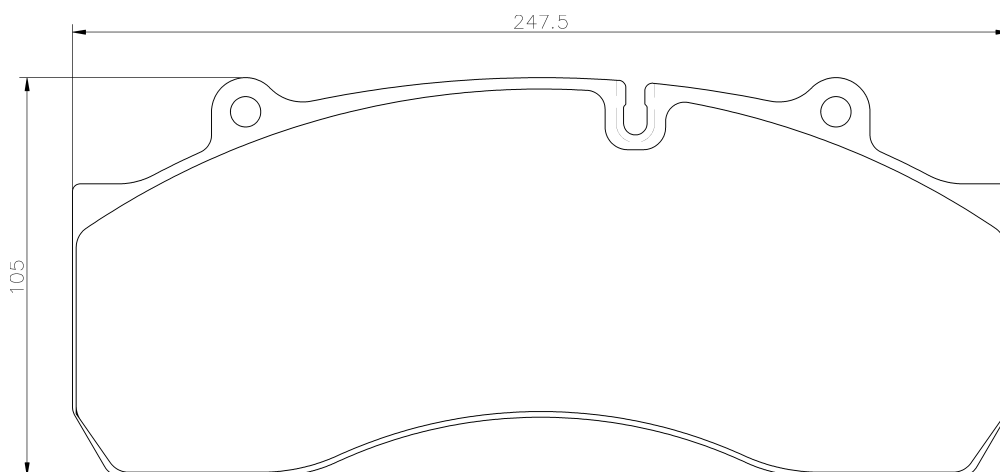
## 2914302

Th 30 [o] 29143 300 2 4 T3060

HALDEX (DB 22)  
SAF (SK RB 9022 H)



Haldex DB 22



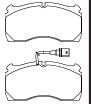




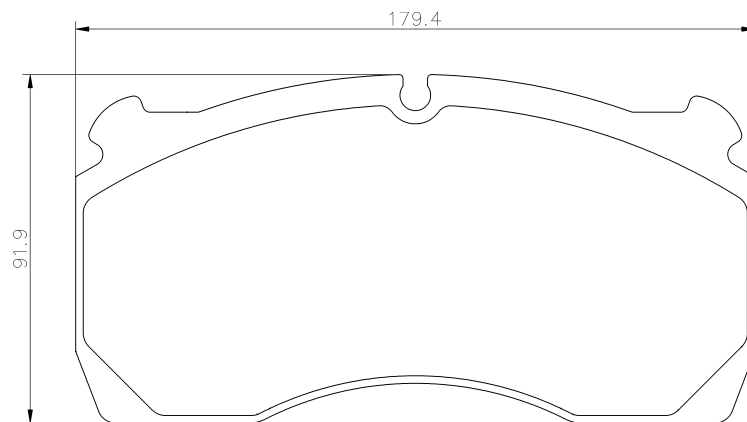
**2914901**

Th 28.2 [o] 29149 282 0 5 T3018

**AUTODROMO (Leggero)**



Meritor

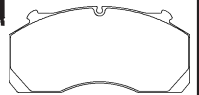


**2915001**

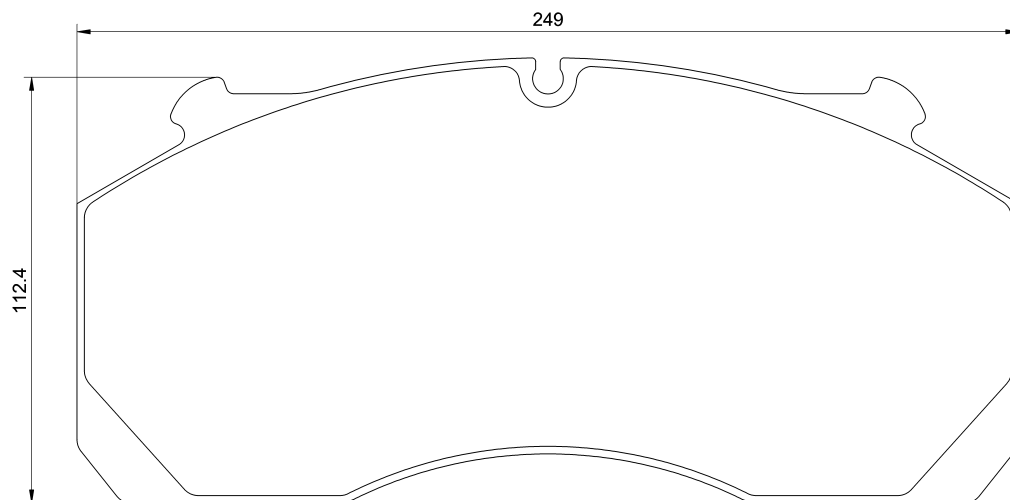
Th 30 [o] 29150 300 0 4 T3018

**DEN OUDSTEN BUSSEN (Almere)**

**MENARINI (Avancity, M - Series)**



Meritor



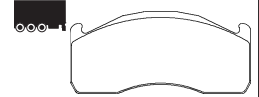
Illustrations



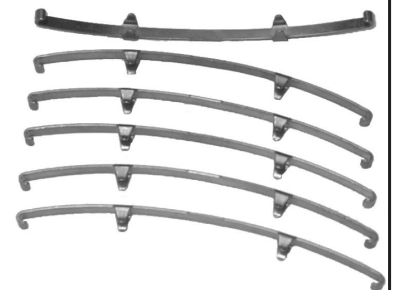
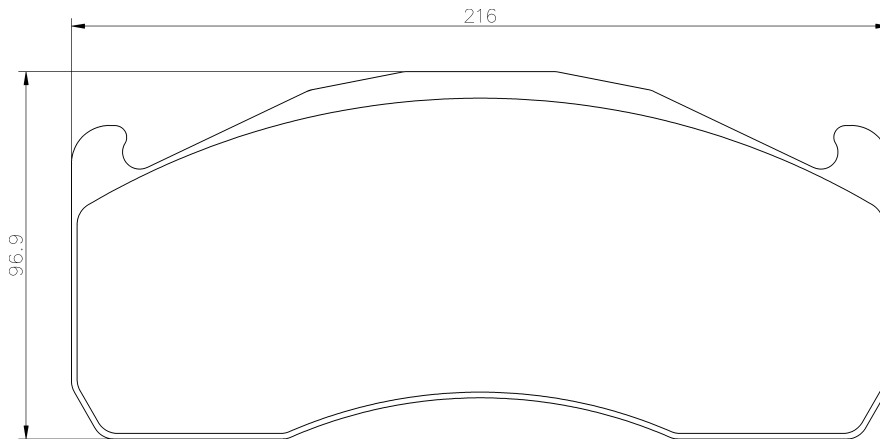
# 2915102

Th 29.2 [-] 29151 292 1 4 T3034

**MERITOR** (DLE-Duco - Brake - Volvo)  
**VOLVO** (FH 16, FM 9, FM 12)



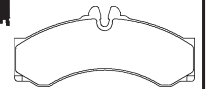
Meritor DLE-DUCO



# 2915301

Th 20 [o] 29153 200 1 4 T3011

**MERCEDES-BENZ** (SPRINTER 4-t Bus (904), SPRINTER 4-t Kasten (904), SPRINTER 4-t Box (904), SPRINT-ER 4-t Pritsche/Fahrgestell (904), SPRINTER 4-t Plattform/Chassis (904))



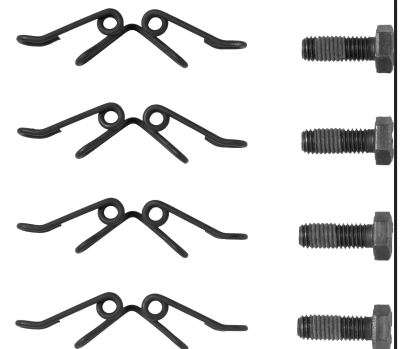
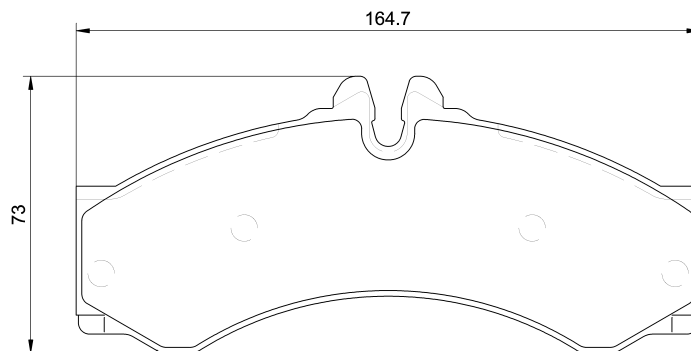
**MULTICAR** (Fumo, UX100)

**OPTARE** (Soroco)

**VOLKSWAGEN** (LT 28-46 II Kasten (2DA, 2DD, 2DH), LT Mk II Kasten (2DA, 2DD, 2DH), LT 28-46 II Box (2DA, 2DD, 2DH), LT Mk II Box (2DA, 2DD, 2DH), LT 28-46 II Pritsche/Fahrgestell (2DC, 2DF, 2DG, 2DL, 2DM), LT Mk II Pritsche/Fahrgestell (2DC, 2DF, 2DG, 2DL, 2DM), LT 28-46 II Plattform/Chassis (2DC, 2DF, 2DG, 2DL, 2DM), LT Mk II Plattform/Chassis (2DC, 2DF, 2DG, 2DL, 2DM))

**WABCO** (Perrot Bremse) (MB)

Perrot



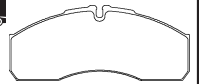
Illustrations



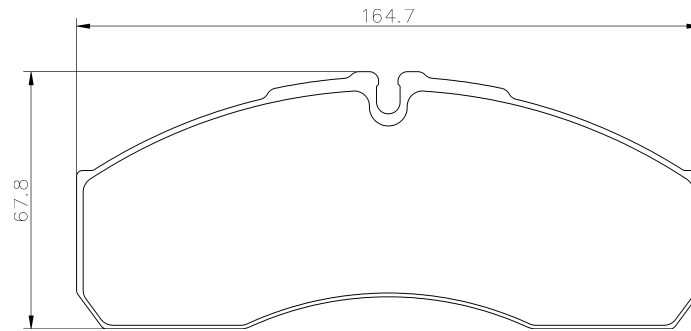
## 2916002

Th 19.9 [o] 29160 199 0 4 T4136

**IVECO** (DAILY III Kasten/Kombi, DAILY III Box Body / Estate, DAILY III Pritsche/Fahrgestell, DAILY III Platform/  
Chassis)  
**NISSAN** (ATLEON)



Brembo PF 2.52



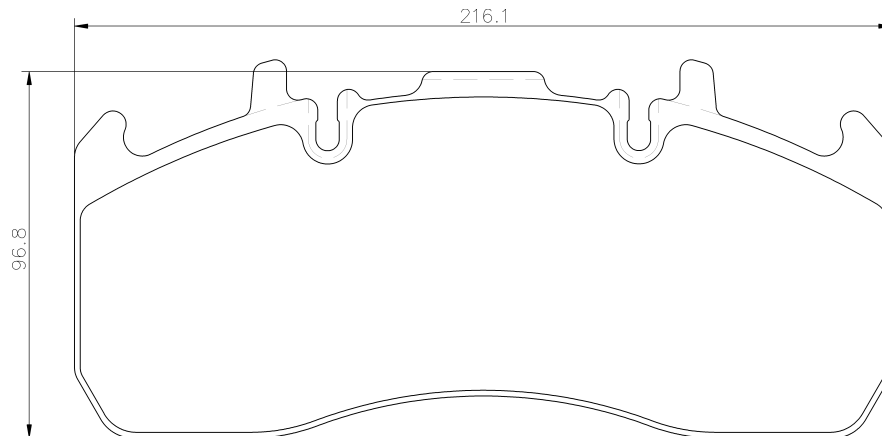
## 2917301

Th 29.2 [o] 29173 292 2 4 T3032

**MERITOR** (ELSA 225-1 - Brake: Renault Trucks, Volvo)  
**RENAULT TRUCKS** (Midlum)  
**VOLVO** (FL II, FL III)



Meritor ELSA 225-1



Illustrations



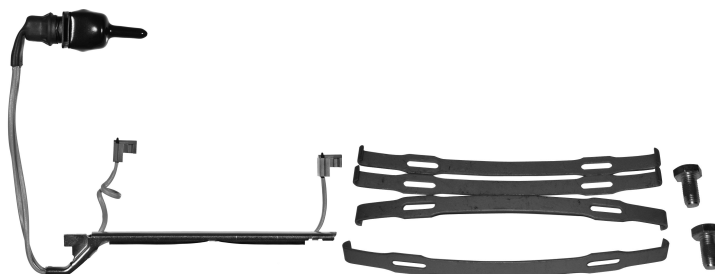
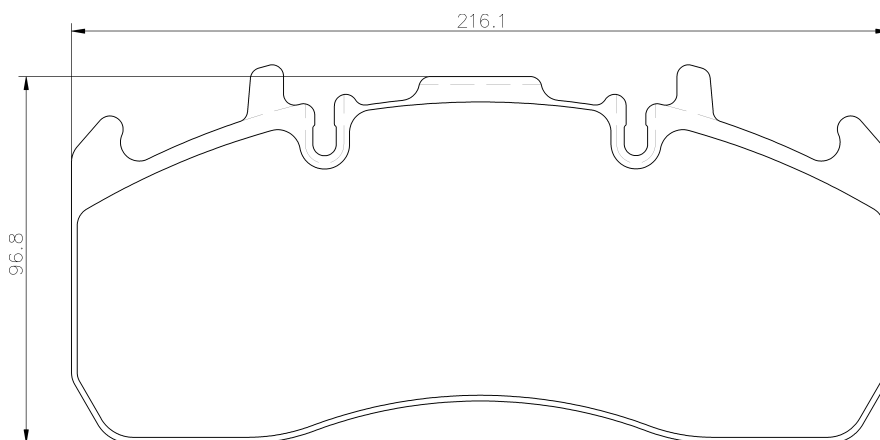
# 2917303

Th 29.2 [+] 29173 292 X 4 T3032

RENAULT TRUCKS (Midlum)  
VOLVO (FL II, FL III)



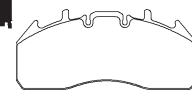
Meritor ELSA 225-1



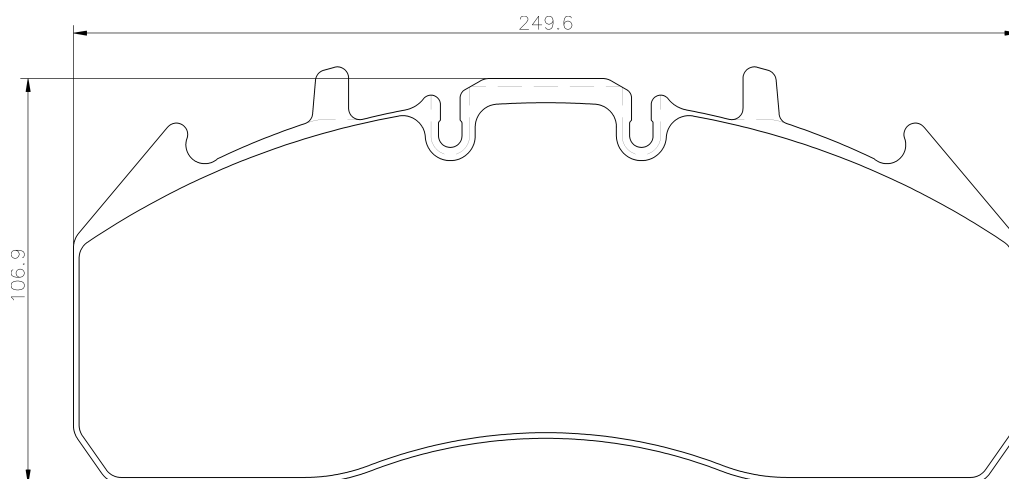
# 2917401

Th 29.2 [o] 29174 292 2 4 T3032

MERITOR (ELSA 225-3 - Brake: Renault Trucks, Volvo)  
RENAULT TRUCKS (C-Serie, Magnum, Premium 2)  
VOLVO (B 12 - Series, FE, FE II, FH 16, FH 16 II, FH, FH II, FM, FMX, FMX II)



Meritor ELSA 225-3



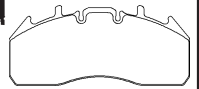
Illustrations



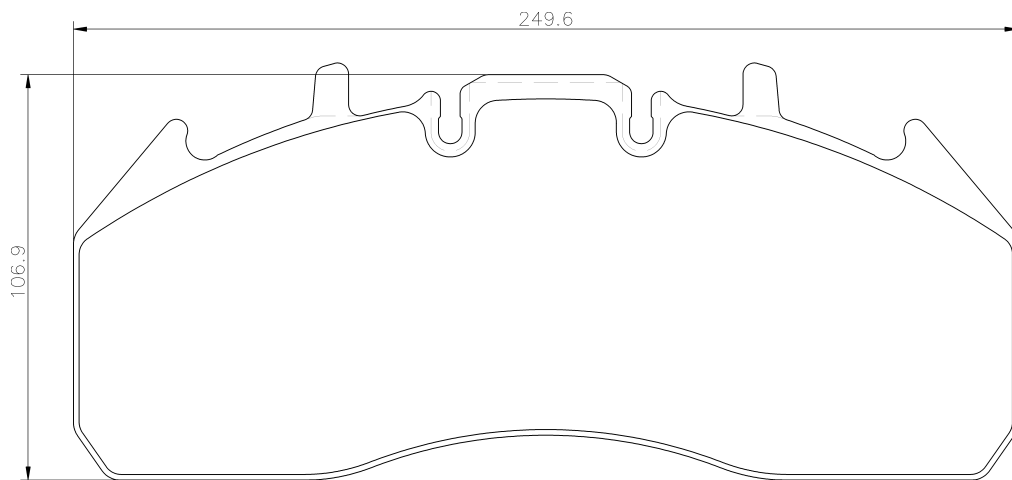
# 2917402

Th 29.2 [o] 29174 292 2 4 T7400

VOLVO (7700, 8500, 8700, 9700, 9900)



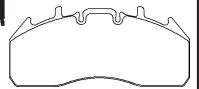
Meritor ELSA 225-3



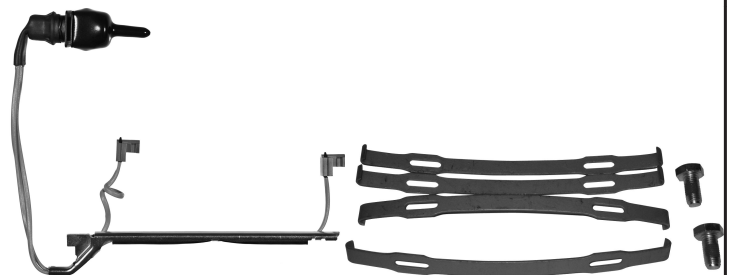
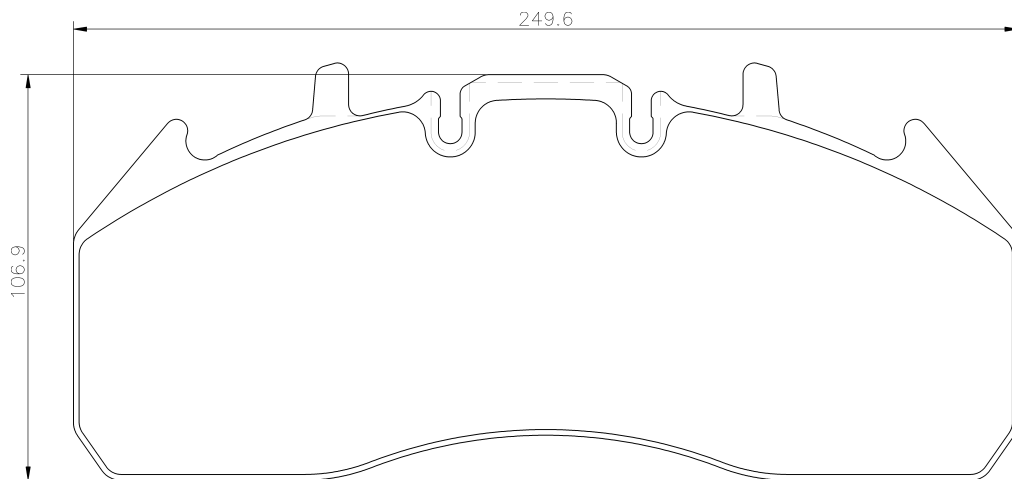
# 2917403

Th 29.2 [+] 29174 292 X 4 T3032

RENAULT TRUCKS (C-Serie, Magnum, Premium 2)  
VOLVO (FE, FE II, FH 16, FH 16 II, FH, FH II, FM, FMX, FMX II)



Meritor ELSA 225-3



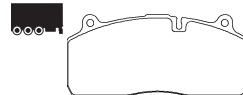
Illustrations



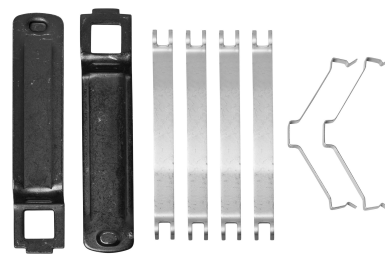
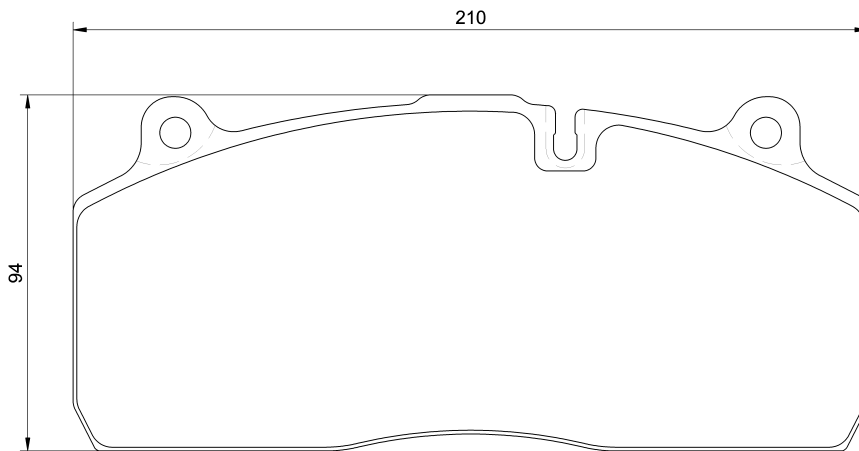
# 2917501

Th 30 29175 300 2 4 T3060

SAF (SBS 2220 / DB 22LT)



Haldex DB22 LT



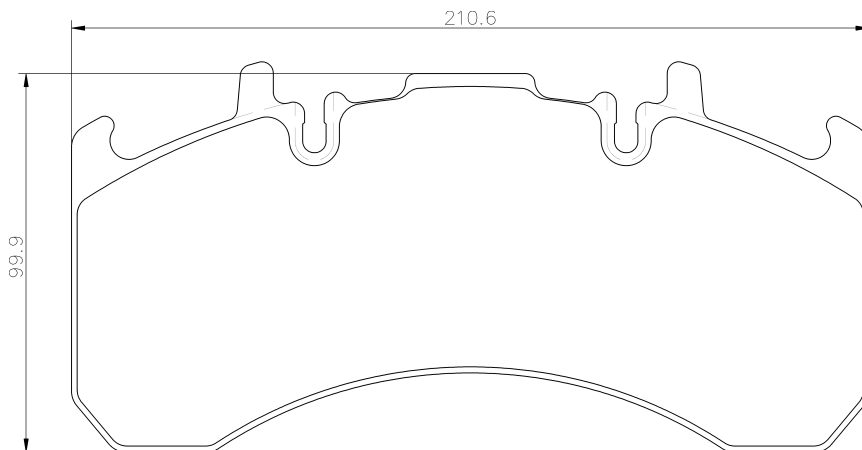
# 2917704

Th 29.2 [o] 29177 292 2 4 T3060

MERITOR (VGT 195 - Brake - Renault Trucks, Volvo)  
ROCKWELL (DX 195 LM/TM)



Meritor VGT 195



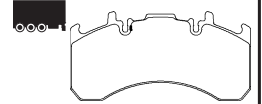
Illustrations



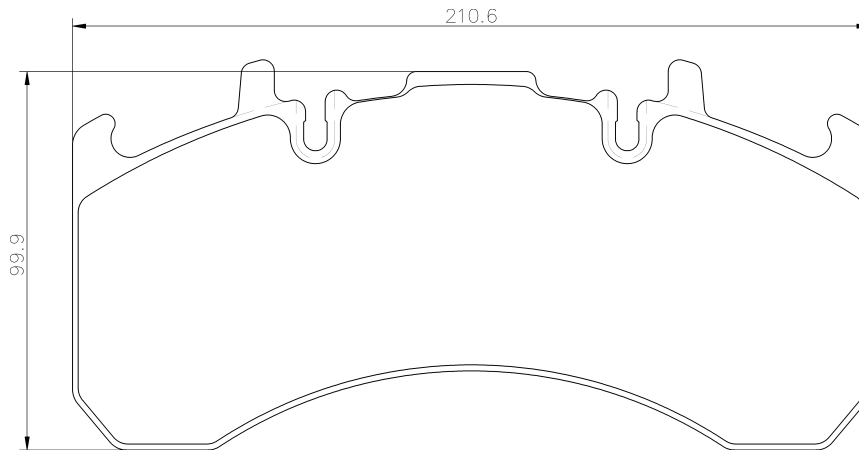
# 2917705

Th 29.2 [o] 29177 292 2 4 T7600

RENAULT TRUCKS (C-Serie, Magnum, Premium 2)  
VOLVO (FE, FE II, FH 16, FH 16 II, FH, FH II, FM, FMX, FMX II)



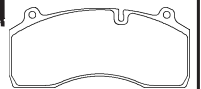
Meritor VGT 195



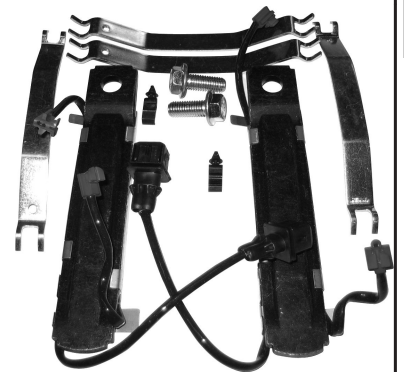
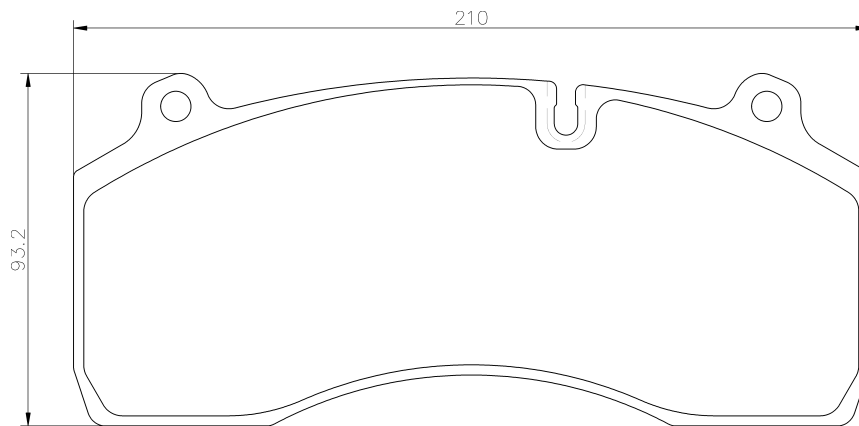
# 2918101

Th 30 [+] 29181 300 1 4 T3032

HALDEX (DB 19)  
RENAULT TRUCKS (Midlum)



Haldex DB 19



Illustrations



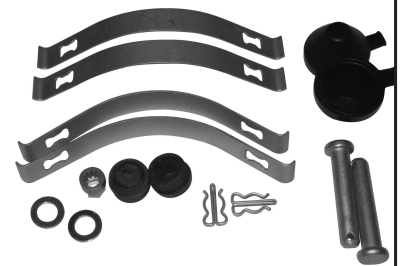
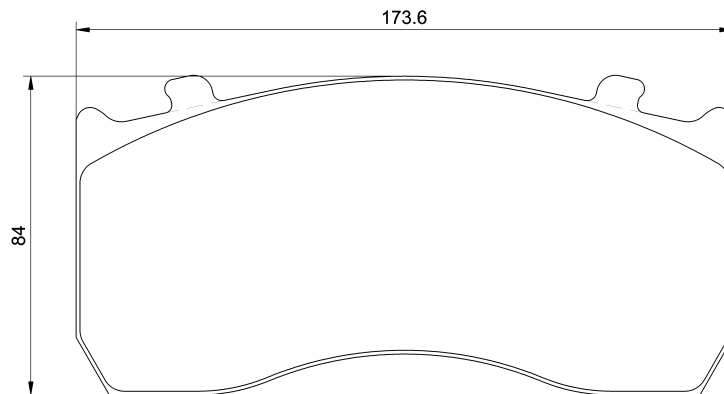
## 2918301

Th 34 [-] 29183 340 2 5 T3029

Knorr-Bremse AG (SB 5000 (MAN))  
MAN (TGL)



Knorr SB 5000



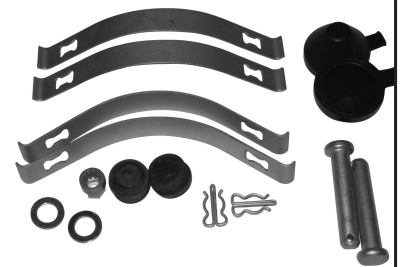
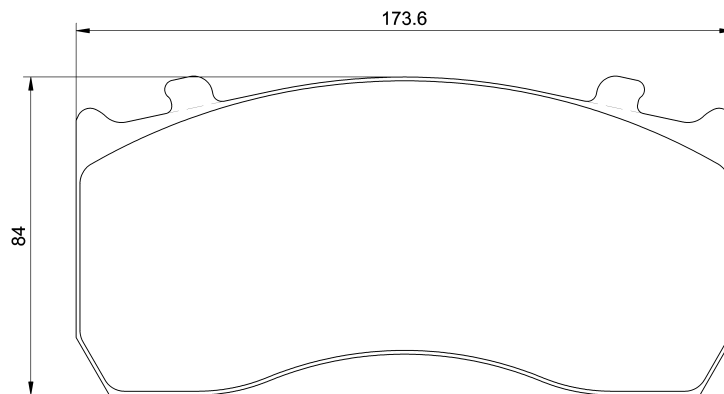
## 2918302

Th 34 [-] 29183 340 2 5 T3016

Knorr-Bremse AG (SB 5000 (MB))  
MERCEDES-BENZ (ACCELO, ANTOS, ATEGO, ATEGO 2, ATEGO 3)



Knorr SB 5000



Illustrations





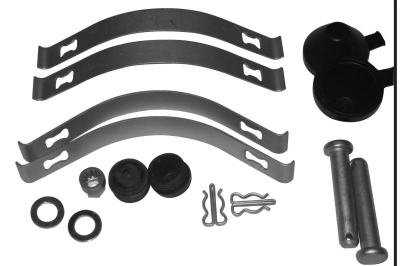
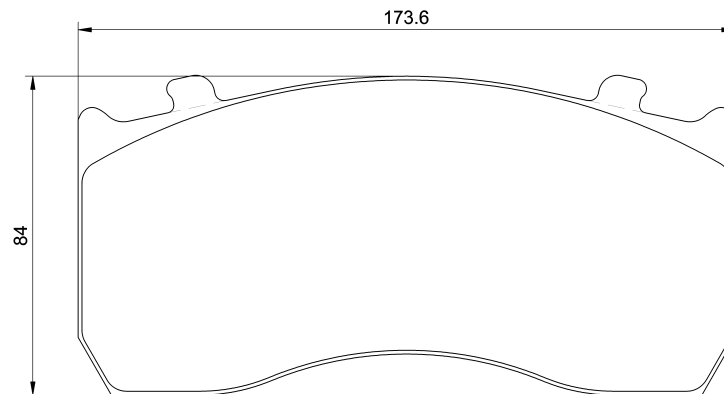
# 2918303

Th 34 [-] 29183 340 2 5 T3030

KAMAZ (LCV)



Knorr SB 5000



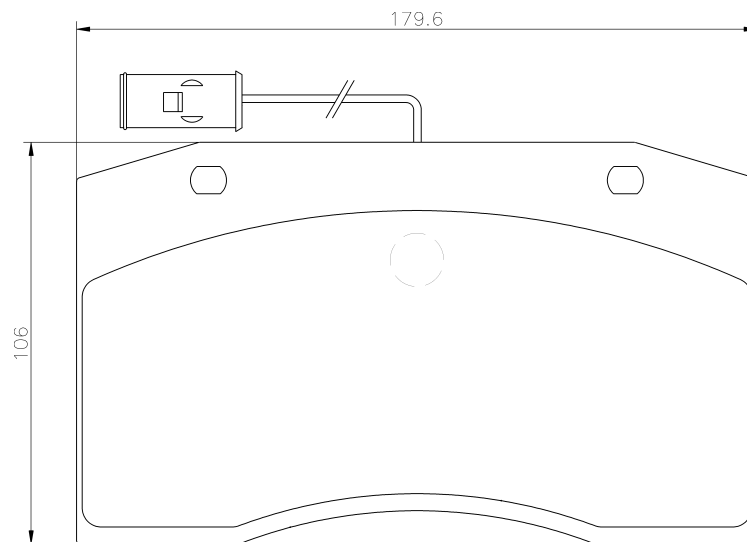
# 2918602

Th 20 [+] 29186 200 0 5 T3018

IRISBUS (EURORIDER)  
IVECO (399 - Series, EURORIDER)



Brembo



Illustrations



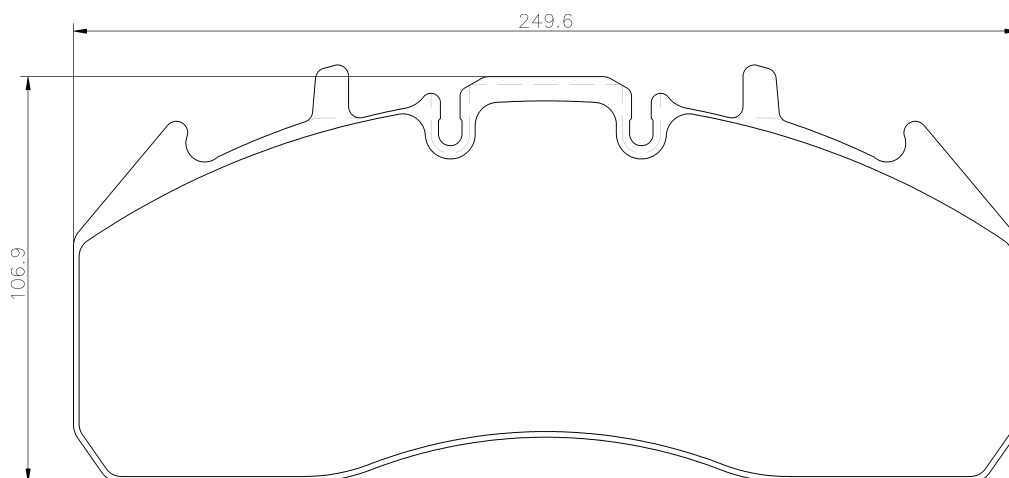
# 2918701

Th 31 [o] 29187 292 1 4 T7600

MCI (D-Series, E4500, J4500)  
MERITOR (EX 225-H2, EX 225-H3)  
OPTARE (TEMPO)



Meritor ELSA H2



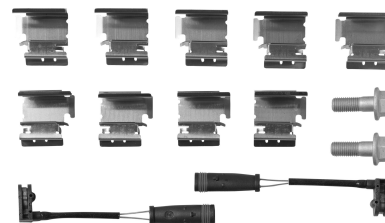
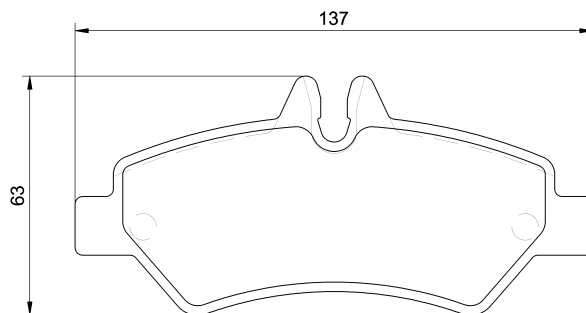
# 2919001

Th 19 [+] 29190 190 1 5 T3035

MERCEDES-BENZ (SPRINTER 3-t Bus (906), SPRINTER 3-t Kasten (906), SPRINTER 3-t Box (906), SPRINT-  
ER 3-t Pritsche/Fahrgestell (906), SPRINTER 3-t Platform/Chassis (906), SPRINTER 3,5-t Pritsche/Fahrgestell  
(906), SPRINTER 3,5-t Platform/Chassis (906), SPRINTER 3,5-t Bus (906), SPRINTER 3,5-t Box (906),  
SPRINTER 3,5-t Kasten (906), SPRINTER 5-t Kasten (906), SPRINTER 5-t Box (906), SPRINTER 5-t Pritsche/  
Fahrgestell (906), SPRINTER 5-t Platform/Chassis (906))  
VOLKSWAGEN (CRAFTER 30-35 Bus (2E\_), CRAFTER 30-50 Kasten (2E\_), CRAFTER 30-50 Box (2E\_),  
CRAFTER 30-50 Pritsche/Fahrgestell (2F\_), CRAFTER 30-50 Platform/Chassis (2F\_))



Bosch



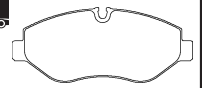
Illustrations



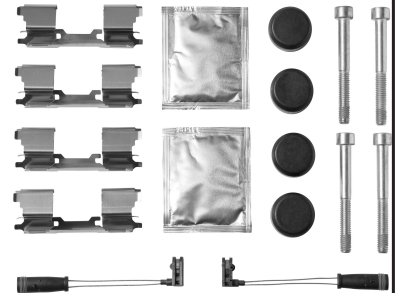
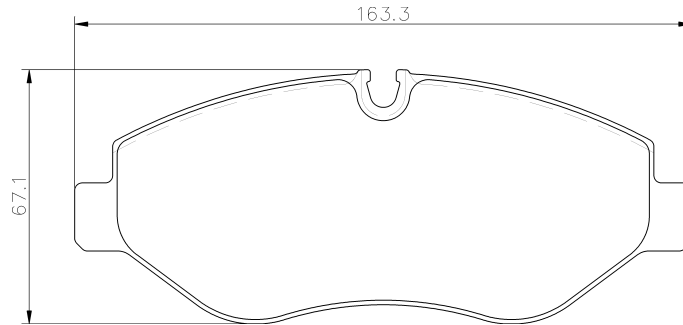
# 2919202

Th 20.9 [+] 29192 209 4 4 T3036

**MERCEDES-BENZ** (SPRINTER 3-t Bus (906), SPRINTER 3-t Box (906), SPRINTER 3-t Kasten (906), SPRINTER 3-t Pritsche/Fahrgestell (906), SPRINTER 3-t Platform/Chassis (906), SPRINTER 3,5-t Platform/Chassis (906), SPRINTER 3,5-t Pritsche/Fahrgestell (906), SPRINTER 3,5-t Bus (906), SPRINTER 3,5-t Kasten (906), SPRINTER 3,5-t Box (906), VITO Bus (W639), VITO / MIXTO Kasten (W639), VITO / MIXTO Box (W639))  
**VOLKSWAGEN** (CRAFTER 30-35 Bus (2E\_), CRAFTER 30-50 Kasten (2E\_), CRAFTER 30-50 Box (2E\_), CRAFTER 30-50 Pritsche/Fahrgestell (2F\_), CRAFTER 30-50 Platform/Chassis (2F\_))



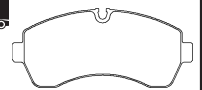
Brembo PF 2.4



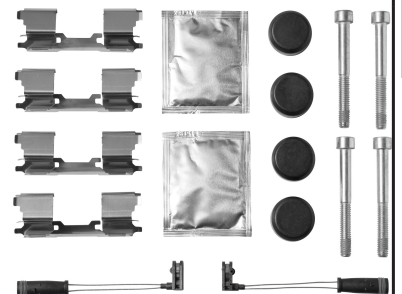
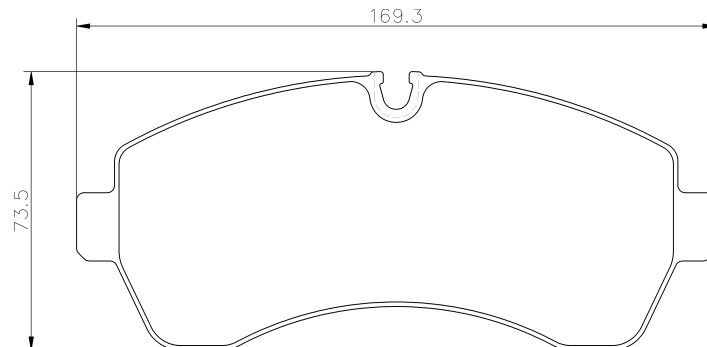
# 2920002

Th 20.9 [o] 29200 209 1 4 T3035

**MERCEDES-BENZ** (SPRINTER 5-t Kasten (906), SPRINTER 5-t Box (906), SPRINTER 5-t Pritsche/Fahrgestell (906), SPRINTER 5-t Platform/Chassis (906))  
**VOLKSWAGEN** (CRAFTER 30-50 Kasten (2E\_), CRAFTER 30-50 Box (2E\_), CRAFTER 30-50 Pritsche/Fahrgestell (2F\_), CRAFTER 30-50 Platform/Chassis (2F\_))



Brembo



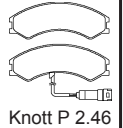
Illustrations



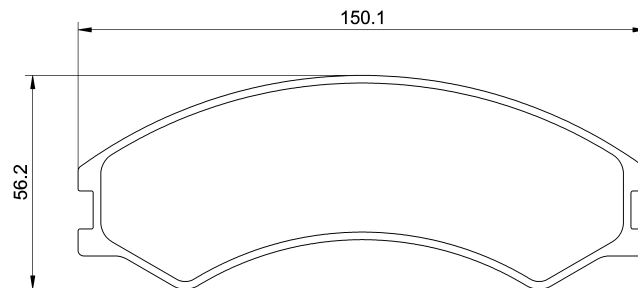
## 2920801

Th 17 [+] 29208 170 0 4 T4136

MULTICAR (M26)



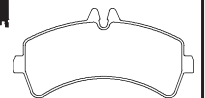
Knott P 2.46



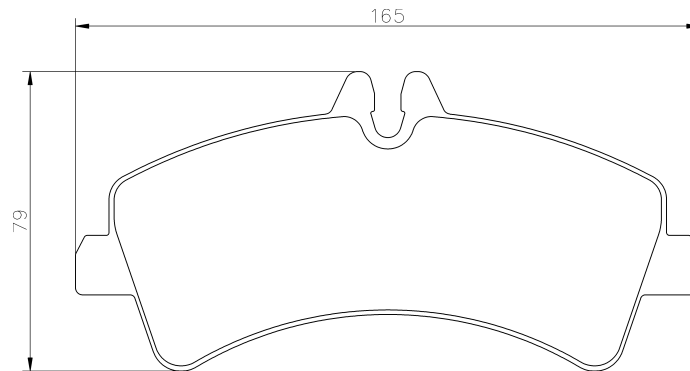
## 2921702

Th 20.6 [o] 29217 206 1 5 T3035

**MERCEDES-BENZ** (SPRINTER 5-t Kasten (906), SPRINTER 5-t Box (906), SPRINTER 5-t Pritsche/Fahrgestell (906), SPRINTER 5-t Plattform/Chassis (906))  
**VOLKSWAGEN** (CRAFTER 30-50 Kasten (2E\_), CRAFTER 30-50 Box (2E\_), CRAFTER 30-50 Pritsche/Fahrgestell (2F\_), CRAFTER 30-50 Plattform/Chassis (2F\_))



Bosch

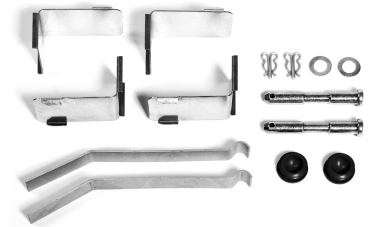
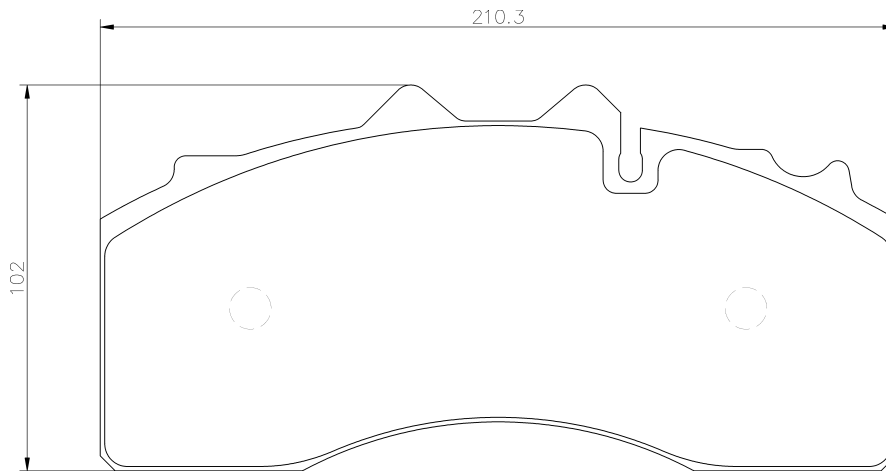




# 2922701

Th 30 [o] 29227 300 1 4 8200

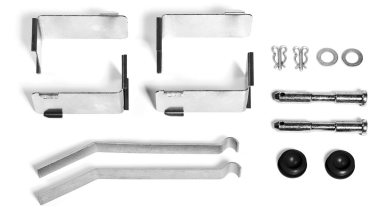
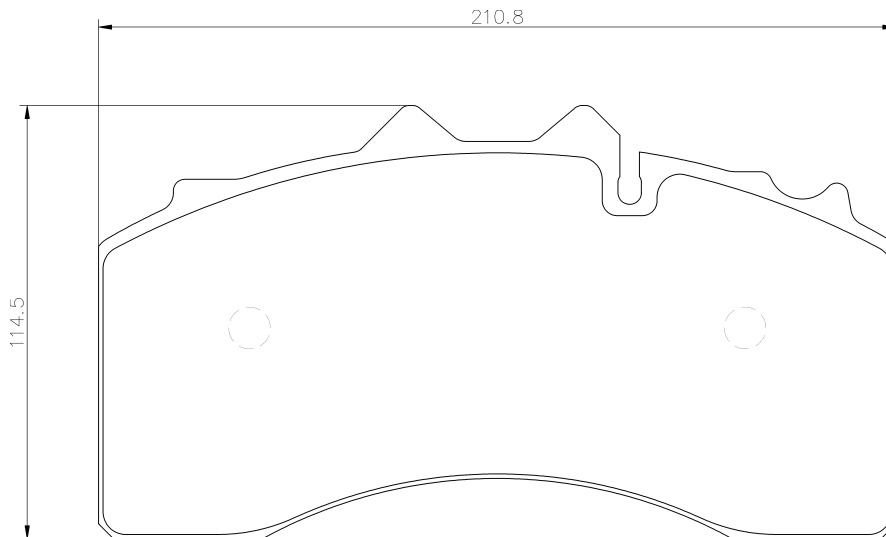
BPW (TSB 3709)



# 2922801

Th 30 [o] 29228 300 1 4 8200

BPW (TSB 4309)



Illustrations



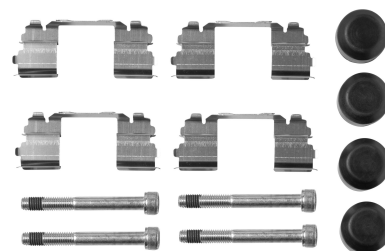
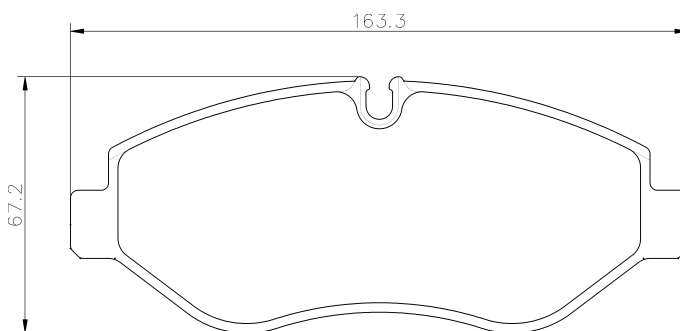
# 2922901

Th 21.4 [o] 29229 214 1 4 T4136

IVECO (DAILY IV Bus, DAILY IV Box Body / Estate, DAILY IV Kasten/Kombi, DAILY IV Kipper, DAILY IV Dumptruck, DAILY IV Platform/Chassis, DAILY IV Pritsche/Fahrgestell, DAILY V Box Body / Estate, DAILY V Kasten/Kombi, DAILY V Kipper, DAILY V Dumptruck, DAILY V Platform/Chassis, DAILY V Pritsche/Fahrgestell)



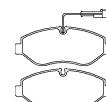
Brembo



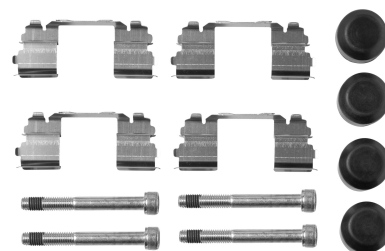
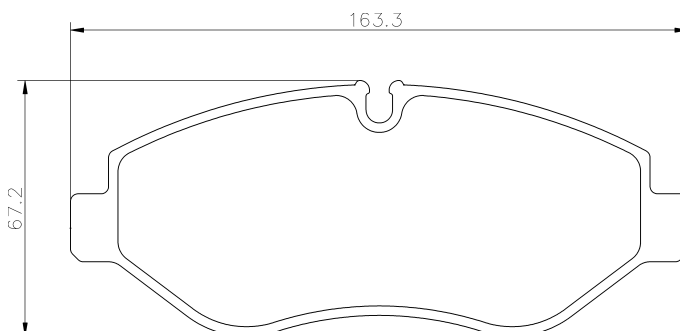
# 2922902

Th 21.4 [+] 29229 214 1 5 T4136

NISSAN (CABSTAR Pritsche/Fahrgestell (F23, H41, H42), CABSTAR Platform/Chassis (F23, H41, H42), CABSTAR)  
RENAULT TRUCKS (Maxity)



Brembo



Illustrations



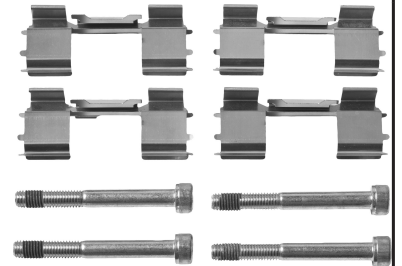
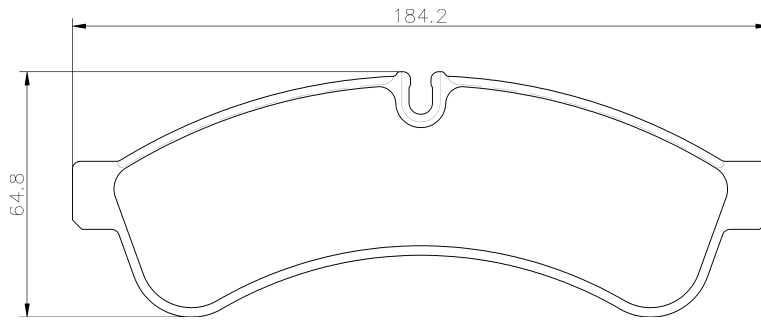
# 2923101

Th 22.8 [o] 29231 228 1 4 T4136

IRISBUS (DAILY TOURYS)



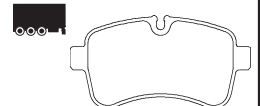
Brembo



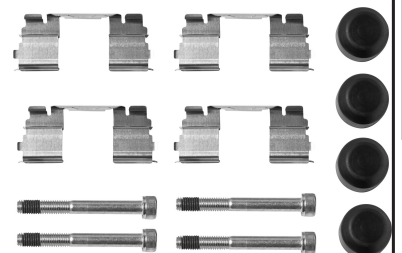
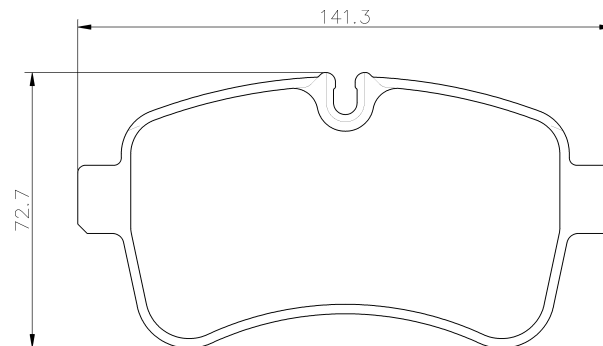
# 2923201

Th 21 [o] 29232 210 1 4 T4136

IVECO (DAILY IV Kasten/Kombi, DAILY IV Box Body / Estate, DAILY IV Dumptruck, DAILY IV Kipper, DAILY IV Pritsche/Fahrgestell, DAILY IV Platform/Chassis, DAILY V Box Body / Estate, DAILY V Kasten/Kombi, DAILY V Dumptruck, DAILY V Kipper, DAILY V Platform/Chassis, DAILY V Pritsche/Fahrgestell)



Brembo



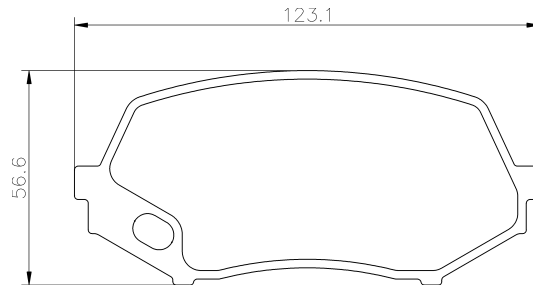
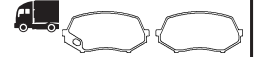
Illustrations



# 2924001

Th 17.3 [o] 29240 173 0 5 T4136

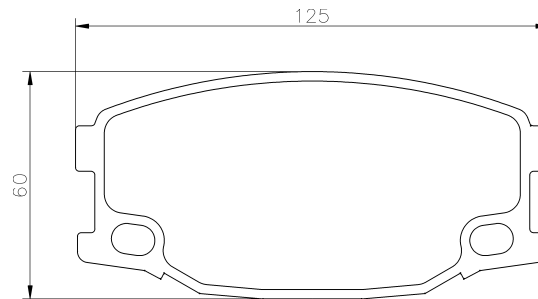
MITSUBISHI (Canter)



# 2924201

Th 19.4 [o] 29242 195 0 5 T4136

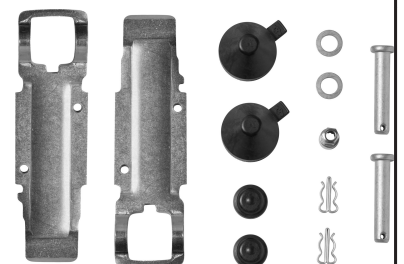
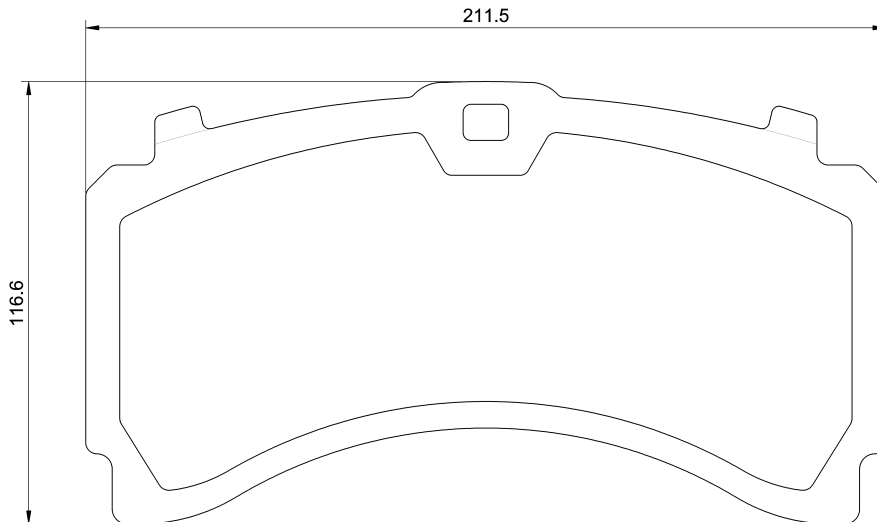
MITSUBISHI (Canter, CANTER Pritsche/Fahrgestell (FB6\_, FE5\_, FE6\_), CANTER Platform/Chassis (FB6\_, FE5\_, FE6\_))



# 2924401

Th 30 [o] 29244 300 1 4 T3050

MERCEDES-BENZ (ACTROS MP4, ANTOS, AROCS, ECONIC 2)



Illustrations





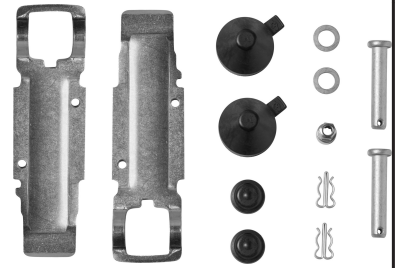
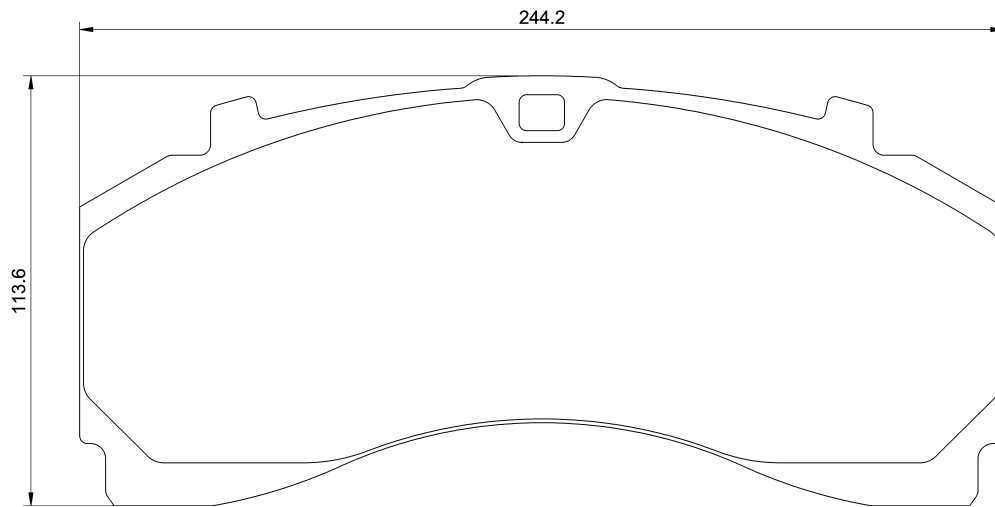
# 2924601

Th 30 [o] 29246 300 1 4 T3050

MERCEDES-BENZ (ACTROS MP4, ANTOS, AROCS, ECONIC 2)



Knorr SM 7



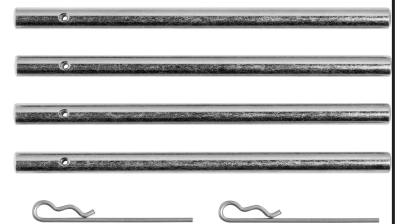
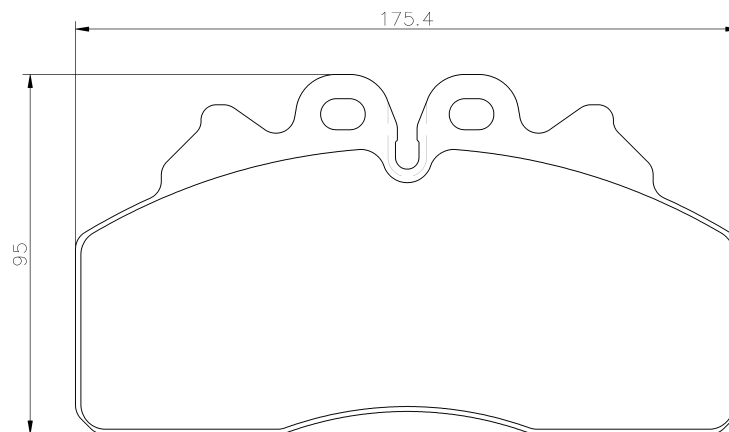
# 2925601

Th 27 [o] 29256 270 1 4 T3018

IVECO (EuroCargo, EuroFire)



Brembo PF 2.68



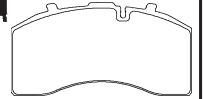
Illustrations



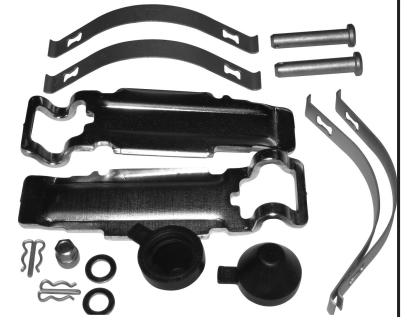
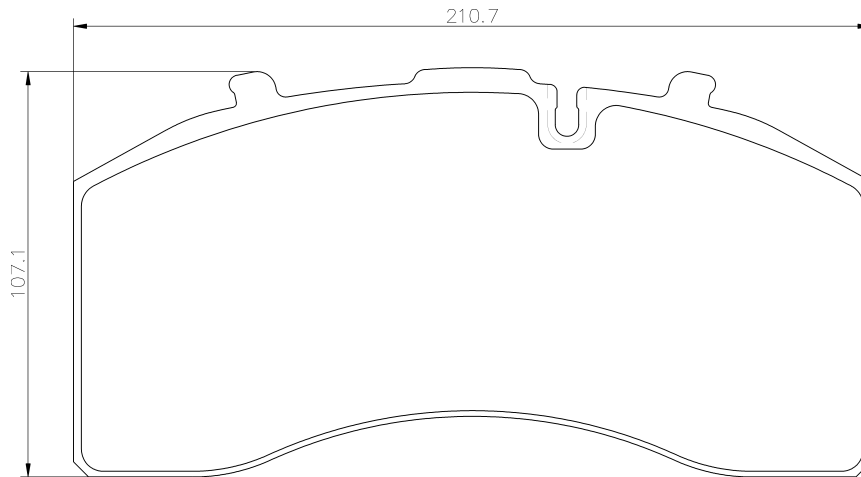
# 2926901

Th 30 [o] 29269 300 1 4 T3060

**MERCEDES-BENZ** (Trailer-Axle)  
**SAF** (SK RB 9022K(I) (SK7), SK RS 9022/11222K (SK7), SK RZ 9022/11222K (SK7))



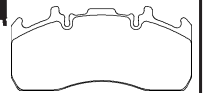
Knorr SK 7



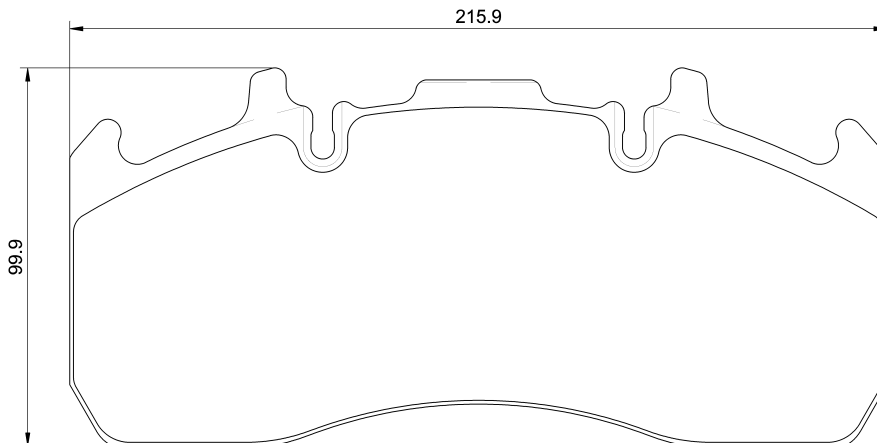
# 2927201

Th 29.2 [o] 29272 292 2 4 T7600

**MERITOR** (ELSA 225-1 - Brake: Renault Trucks, Volvo)  
**RENAULT TRUCKS** (Midlum)  
**VOLVO** (FL II, FL III)



Meritor ELSA 225-1



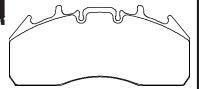
Illustrations



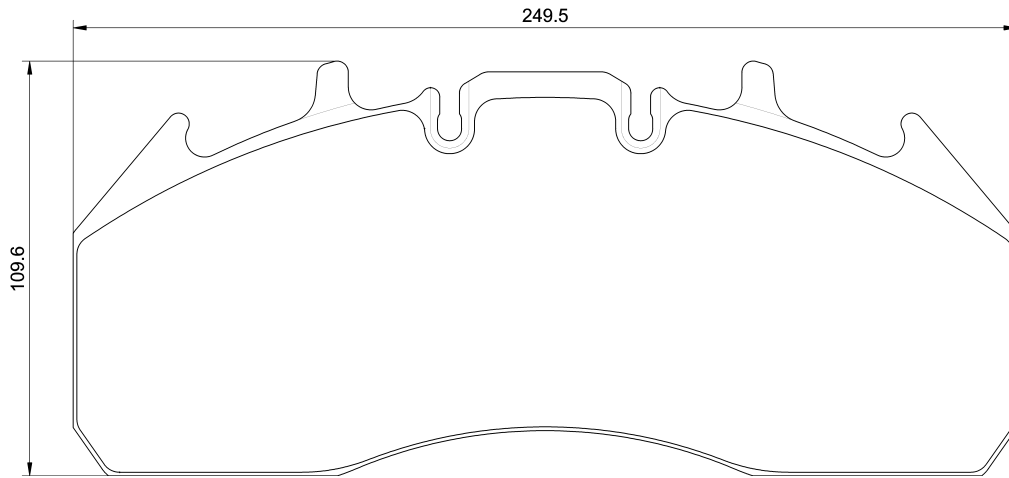
# 2927301

Th 29.2 [o] 29273 292 2 4 T7600

**MERITOR** (ELSA 225-3 - Brake: Renault Trucks, Volvo)  
**RENAULT TRUCKS** (C-Serie, Magnum, Premium 2, T-Serie)  
**VOLVO** (FE, FE II, FH 16, FH 16 II, FH, FH II, FM, FMX, FMX II)



Meritor ELSA 225-3



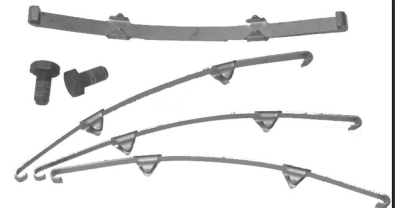
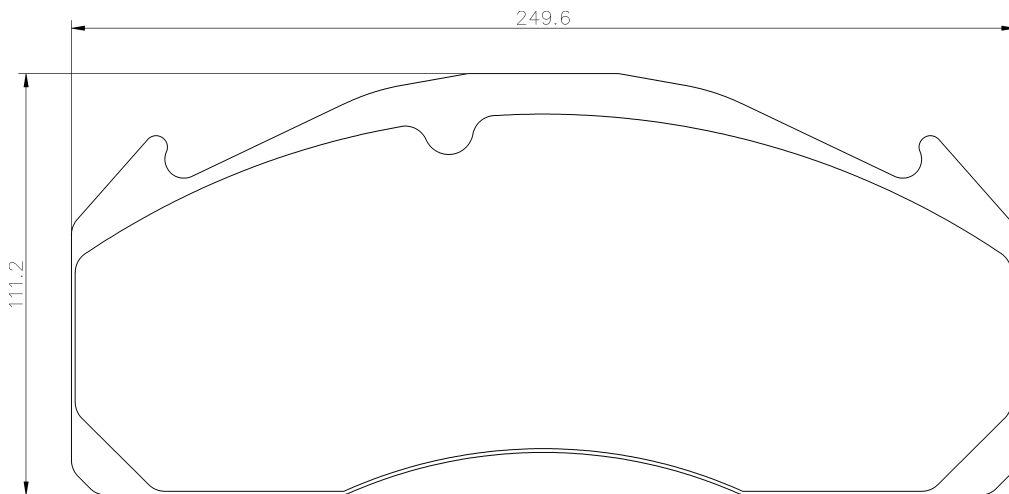
# 2927701

Th 29.2 [-] 29277 292 1 4 D7500

**MERITOR** (D-Duco - Brake - Volvo)  
**PLAXTON** (ELITE, PANTHER)  
**ROCKWELL** (D-DUCO LM/TA)  
**VOLVO** (9700, 9900, B 9, B 12, B 12 M - Series, ECLIPSE, FH 12, FH 16, FL, FM 9, FM 12)



Meritor D-DUCO



Illustrations



# 2927801

Th 30 [o] 29278 300 1 4 T3050

**ERF** (ECM, ECT)

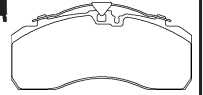
**IVECO** (EuroCargo, EuroStar, EuroTech MH, EuroTech MP, EuroTech MT, EuroTrakker, Stralis, Strator, Trakker)

**Knorr-Bremse AG** (SB 7000 (Iveco), SB 7000 (Iveco, MAN, MB, Scania), SB 7000 (ProTecS) (TRUCK), SB 7000 (TRUCK))

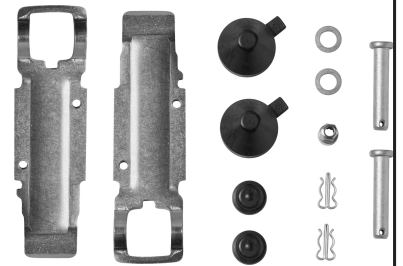
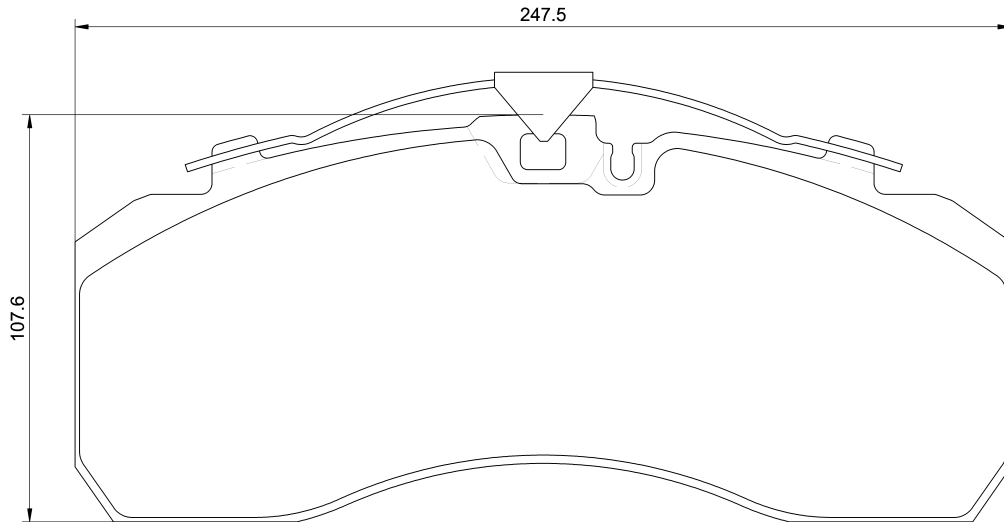
**MAN** (TGA, TGM, TGS, TGX)

**MERCEDES-BENZ** (ACTROS, ACTROS MP2 / MP3, ATEGO, ATEGO 2, AXOR, AXOR 2, ECONIC)

**SCANIA** (4 - series, Serie 4, P,G,R,T - series, Serie P,G,R,T)



Knorr ProTecS



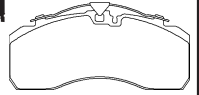
Illustrations



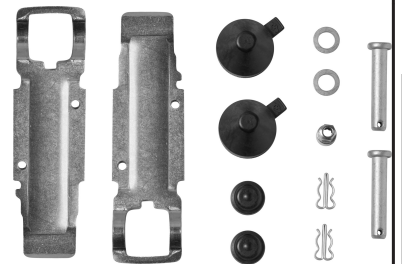
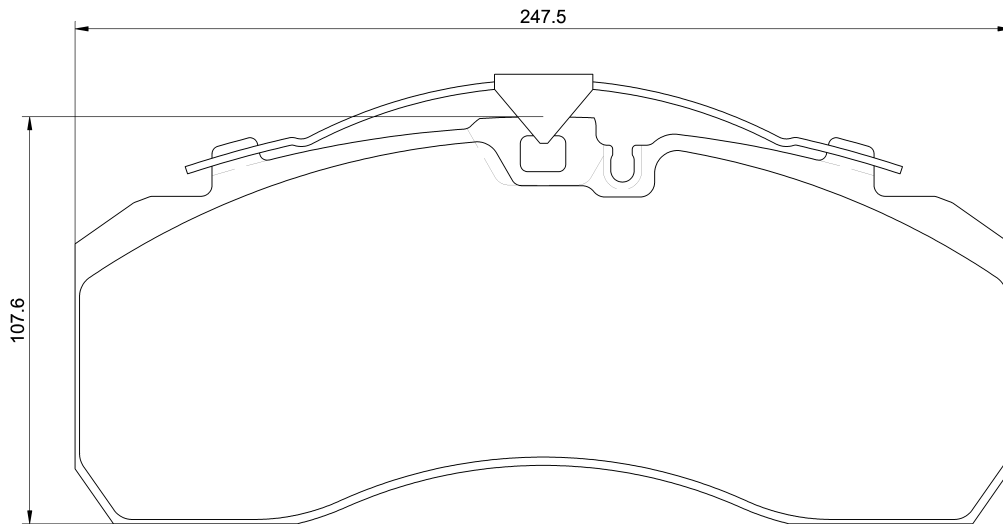
**2927802**

Th 30 [o] 29278 300 1 4 T7400

- AYATS** (Atlantis - Series, Bravo - Series)
- BERKHOF** (Ambassador, Axial)
- BOVA** (Futura, Futura (2-Axles), Futura (3-Axles), Magiq, Lexio, Synergy)
- DAF** (CF 65, CF 75, CF 85, CF, LF 55, SB - Series, XF 95, XF 105, XF)
- DENNIS** (Enviro Line, OLYMPUS, R Series, Trident Series)
- IRISBUS** (EURORIDER)
- IRIZAR** (Century, PB, )
- IVECO** (EURORIDER)
- KAROSA** (930)
- Knorr-Bremse AG** (SB 7000 (Buses), SB 7000 (DAF), SB 7000 (ProTecS))
- MAN** (LION S CITY)
- MCV Corporate Group** (EVOLUTION)
- MERCEDES-BENZ** (CAPACITY (O 530 GL), CITARO (O 530), CITO (O 520), CONECTO (O 345), ECONIC, INTEGRO (O 550), INTOURO, O 403, OF Series, OH Series, OH Serie, TOURISMO (O 350), TOURO (O 500), TRAVEGO (O 580))
- NEOPLAN** (Centroliner, Cityliner, Euroliner, Jetliner, Low Chassis Buses, Megaliner, Megashuttle, Regioler, Skyliner, Spaceliner, Sportliner, Starliner, Tourliner, Transliner, Trendliner)
- OPTARE** (OLYMPUS)
- RENAULT TRUCKS** (Ares)
- SCANIA** (94 - Bus Series, Buses (with Knorr SB 7000), IRIZAR PB, K - series, K Serie)
- SETRA** (Series 300, Serie 300, Serie 400, Series 400)
- SOLARIS** (ALPINO, URBINO, VACANZA)
- ZF Axles** (City Bus und Coach mit 22,5" Reifen)



Knorr ProTecS



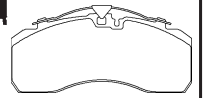
Illustrations



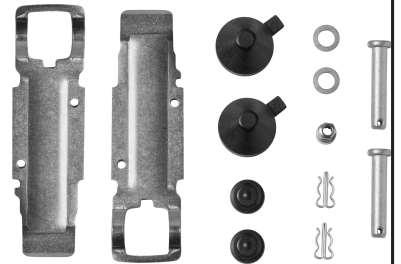
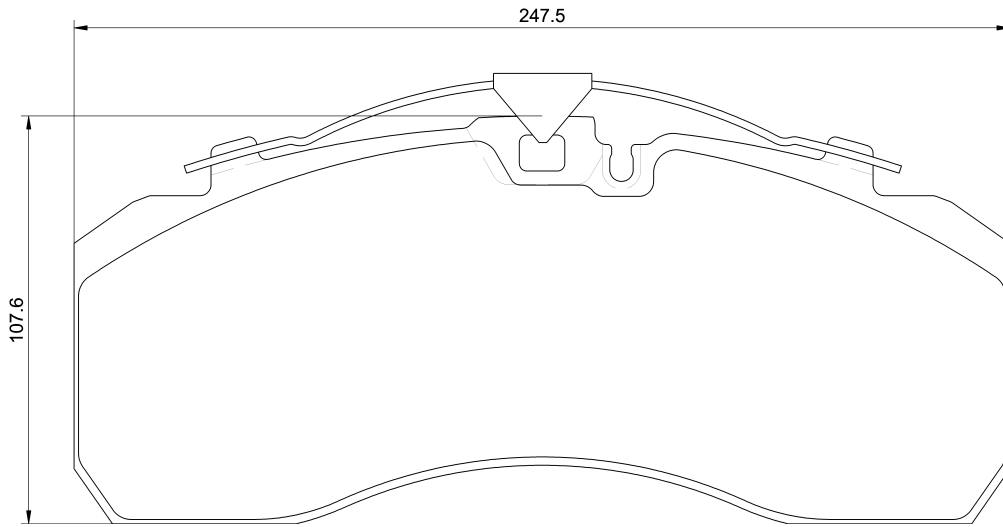
# 2927803

Th 30 [o] 29278 300 1 4 T3060

FRUEHAUF (Knorr SB 7000)  
MERCEDES-BENZ (Trailer-Axle)  
SAF (SK 9022/11222K)  
TRENKAMP & GEHLE (GIGANT) (430x45)



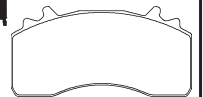
Knorr ProTecS



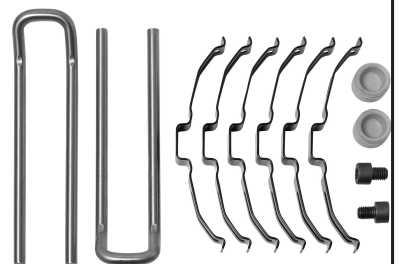
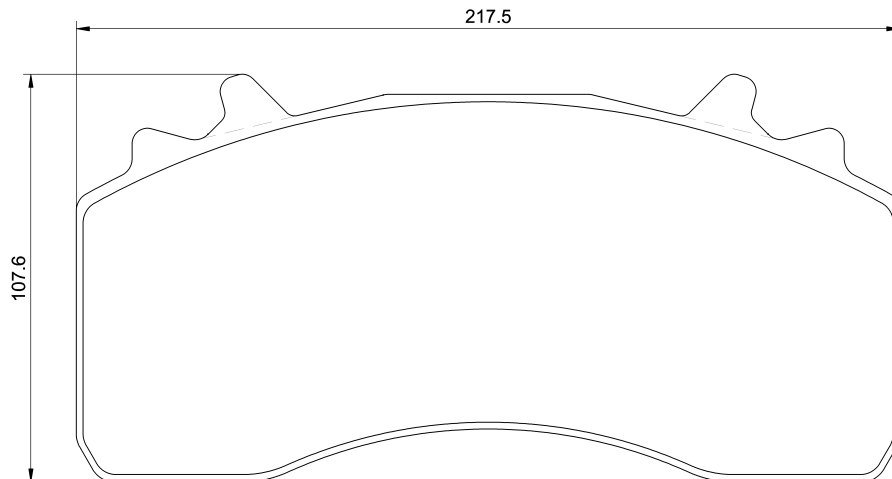
# 2927901

Th 30.8 [o] 29279 308 1 4 T3010

MAN (TGS, TGX)  
WABCO (Perrot Bremse) (MAXX 22)



Wabco Maxx 22



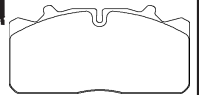
Illustrations



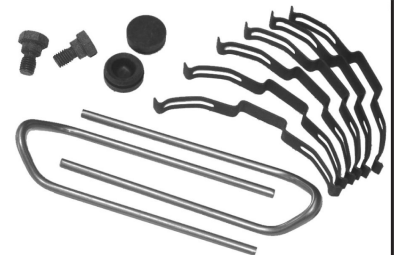
# 2928501

Th 26 [o] 29285 260 3 4 T3032

RENAULT TRUCKS (Midlum)



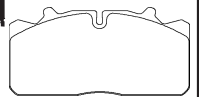
Wabco PAN 17



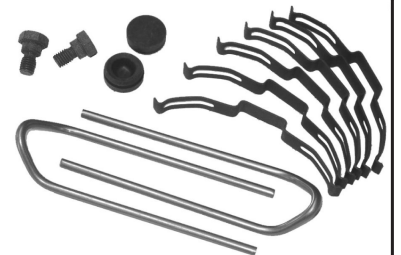
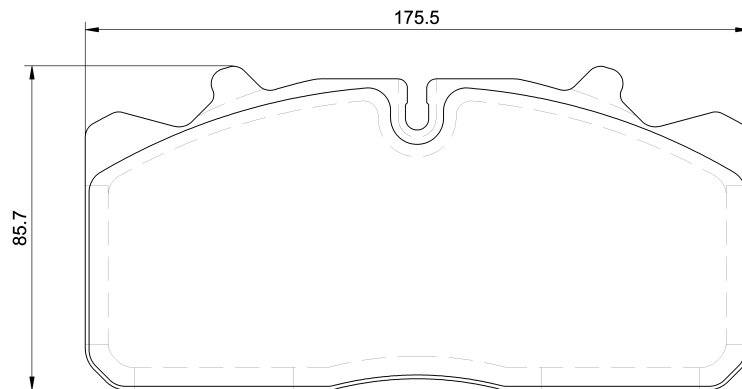
# 2928502

Th 26 [o] 29285 260 3 4 T3010

DAF (LF 45)  
JELCZ (Liberio)  
MAN (L 2000, M 2000 L, M 2000 M)  
OPTARE (SOLO SR, VERSA)  
TVM (Marbus B4)  
WABCO (Perrot Bremse) (MAN (PAN 17))



Wabco PAN 17



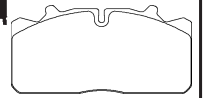
Illustrations



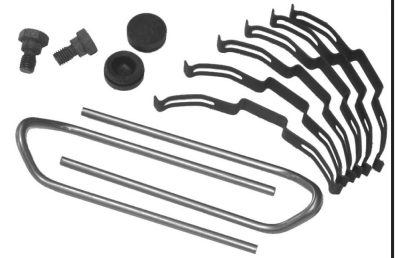
## 2928503

Th 26 [o] 29285 260 3 4 T3016

IVECO (EuroCargo, EuroFire)  
RENAULT TRUCKS (D-Serie, Midlum)



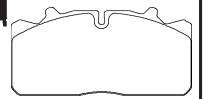
Wabco PAN 17



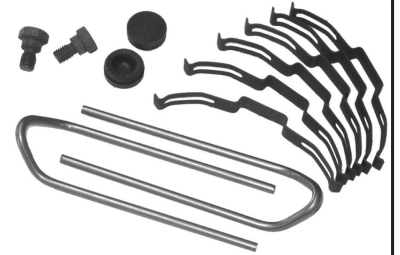
## 2928504

Th 26 [o] 29285 260 3 4 T7400

AUTOSAN (EAGLE)  
BMC (School Bus)  
OPTARE (SOLO)  
PLAXTON (PRIMO)  
TEMSA (AVENUE)



Wabco PAN 17



Illustrations

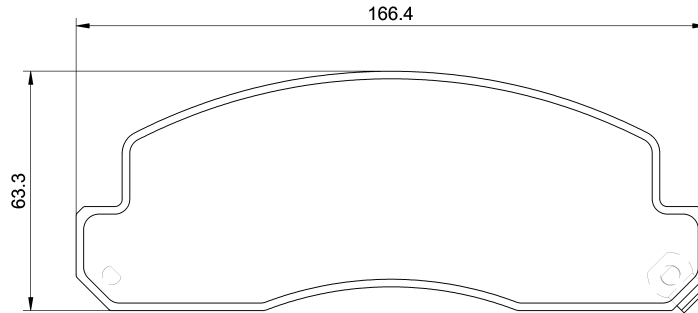




# 2929601

Th 20 [+] 29296 200 0 5 T3035

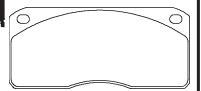
TOYOTA (COASTER Bus (TRB5\_, XZB5\_, RZB4\_, HZB5\_, BZB5\_, BB4\_), DYNA 400 Pritsche/Fahrgestell (XZU\_), DYNA 400 Plattform/Chassis (XZU\_))



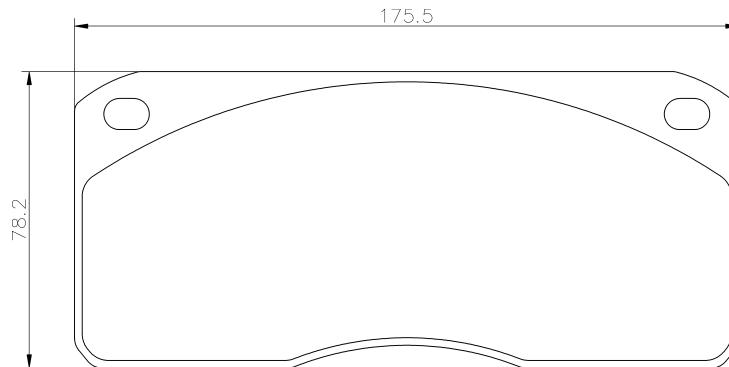
# 2930201

Th 21 [-] 29302 210 0 4 T3018

AWD (T-Series)  
FORD (Cargo - Series, Cargo)  
MERITOR (Ford, Volvo)  
OPTARE (Metrorider)  
VOLVO (FL 4, FL 6)



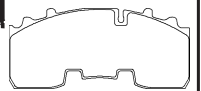
Girling B-FRAME



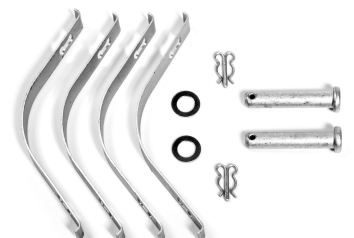
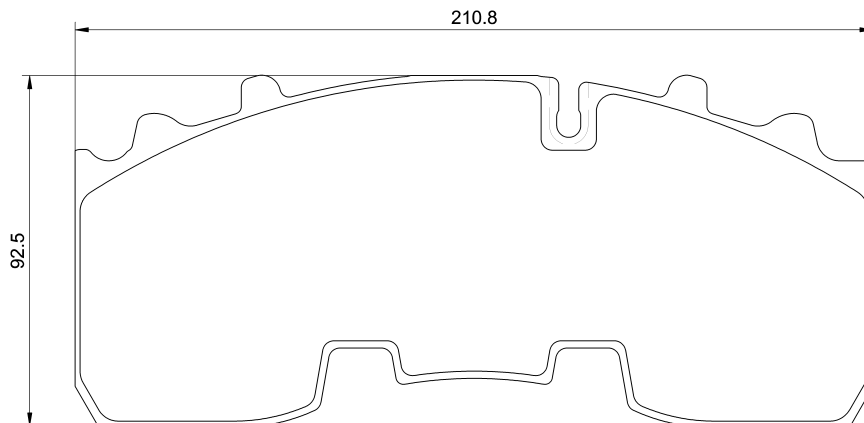
# 2930601

Th 30 [o] 29306 300 1 4 T3030

BPW (SB 3745)  
Knorr-Bremse AG (SN 6 (BPW))



Knorr SN 6



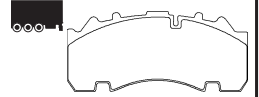
Illustrations



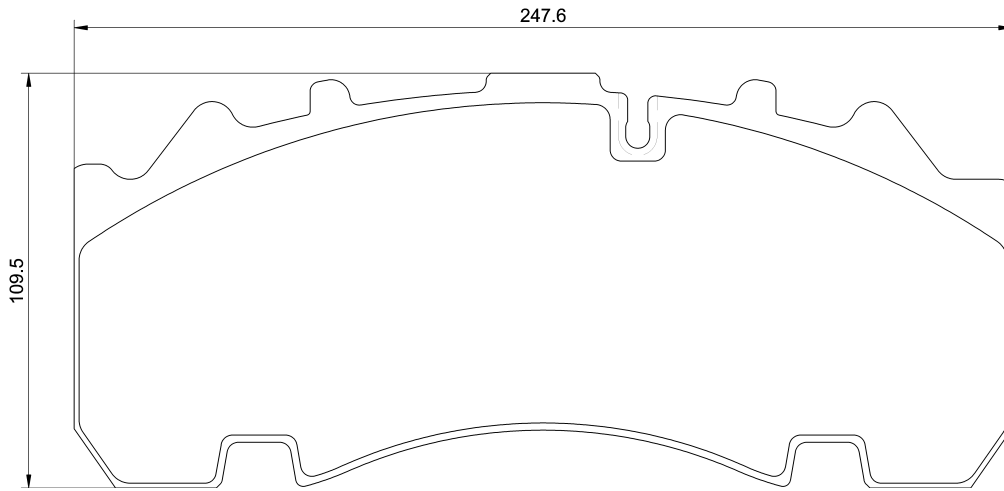
# 2930701

Th 30 [o] 29307 300 1 4 T3030

BPW (SB 4345)  
Knorr-Bremse AG (SN 7 (BPW))



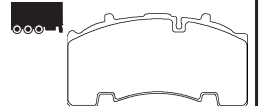
Knorr SN 7



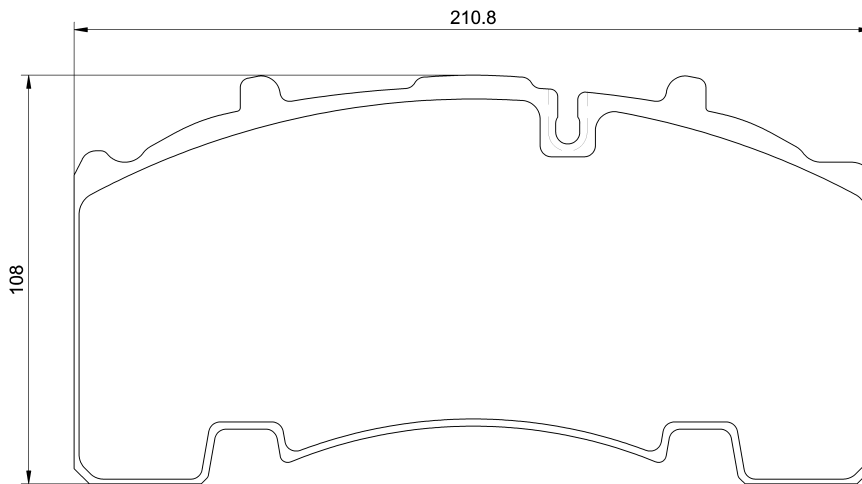
# 2930801

Th 30 [o] 29308 300 1 4 T3030

BPW (SB 4309, SB 4309 W)  
Knorr-Bremse AG (SK 7 (BPW))



Knorr SK 7



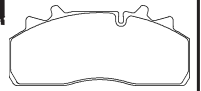
Illustrations



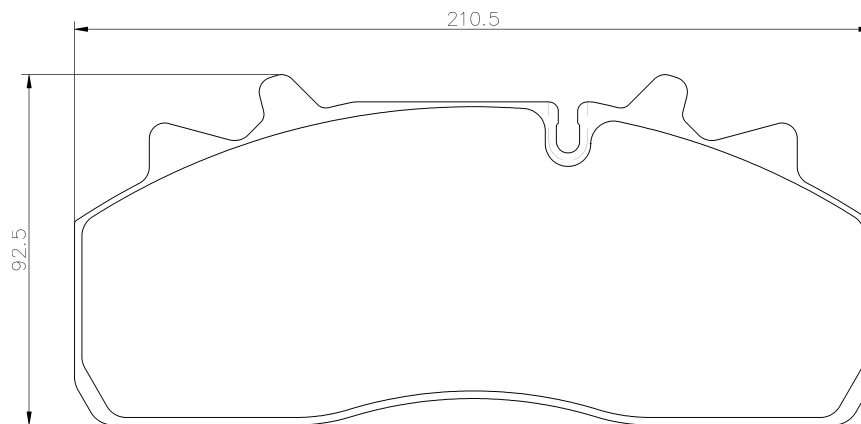
## 2931301

Th 29.8 [o] 29313 298 2 4 T3010

DAF (LF 55, LF)



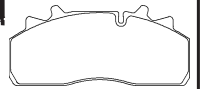
Wabco PAN 19-1



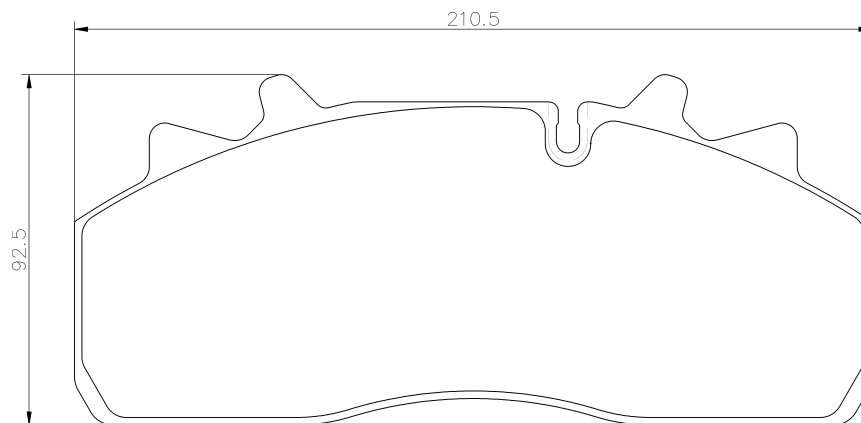
## 2931302

Th 29.8 [o] 29313 298 2 4 T3060

SAF (SK 9019/11019 W Intradisc plus)  
TRENKAMP & GEHLE (GIGANT) (377x45)  
WABCO (Perrot Bremse) (SAF ( PAN 19-1))



Wabco PAN 19-1

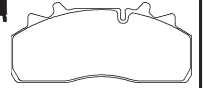




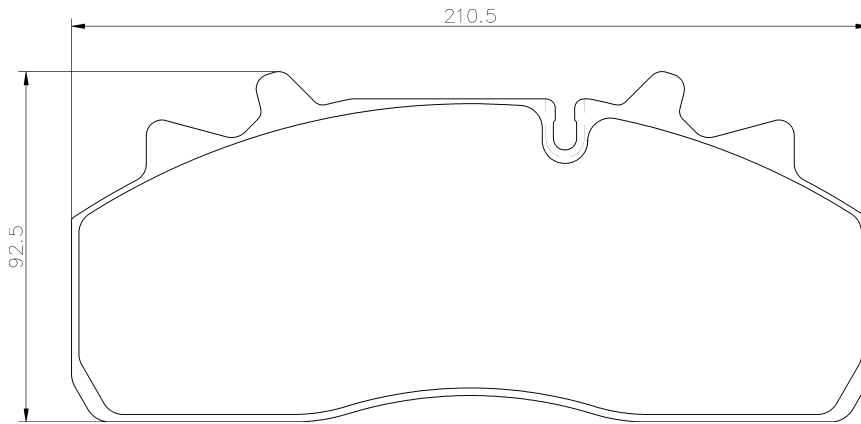
# 2931303

Th 29.8 [o] 29313 298 2 4 T7400

DENNIS (Enviro Line)



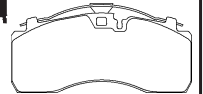
Wabco PAN 19-1



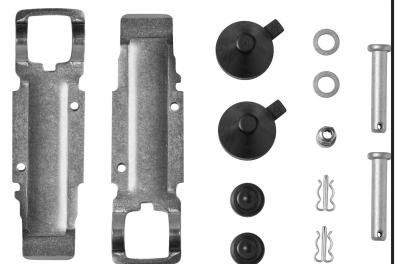
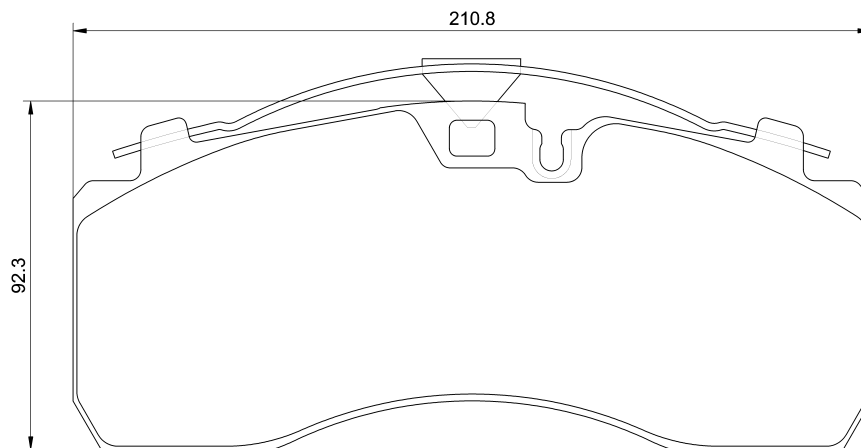
# 2932001

Th 30 [o] 29320 300 1 4 T3010

MAN (M 2000 L, M 2000 M, TGM)



Knorr ProTecS



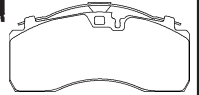
Illustrations



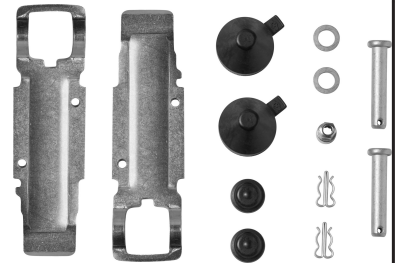
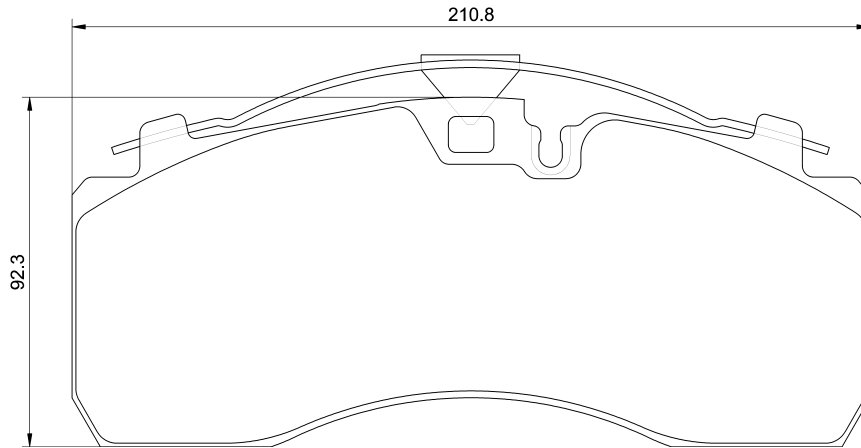
# 2932002

Th 30 [o] 29320 300 1 4 T7400

**DAF** (SB - Series, SB)  
**IVECO** (EUROCITY)  
**MERCEDES-BENZ** (TOURINO (O 510))  
**OPTARE** (Solera)  
**PLAXTON** (CENTRO)  
**TVM** (Marbus B3)



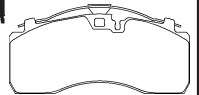
Knorr ProTecS



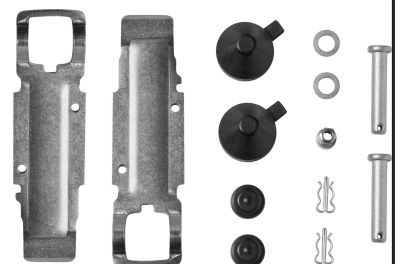
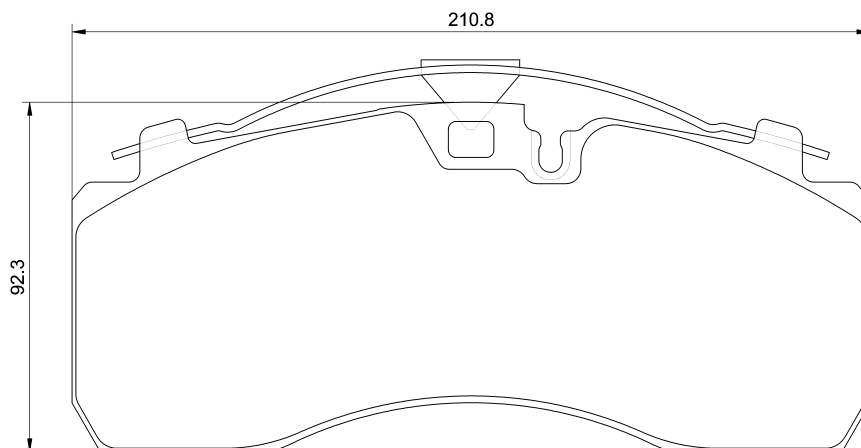
# 2932003

Th 30 [o] 29320 300 1 4 T3050

**IVECO** (EuroCargo, EuroFire)  
**Knorr-Bremse AG** (SB 6000 (Iveco))  
**MAN** (M 2000 L, M 2000 M, TGM)  
**MERCEDES-BENZ** (ATEGO, ATEGO 2, ATEGO 3)



Knorr ProTecS



Illustrations



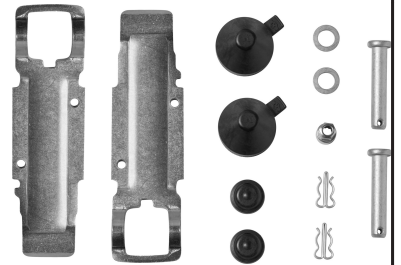
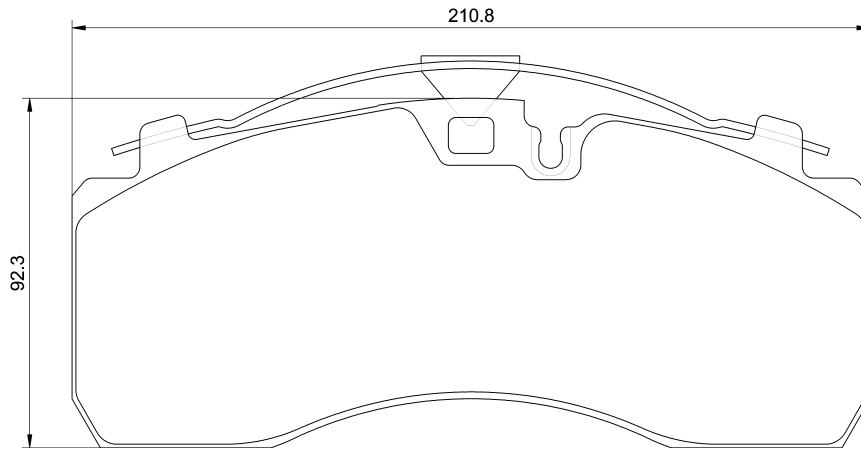
# 2932004

Th 30 [o] 29320 300 1 4 T3060

MERCEDES-BENZ (Trailer-Axle)  
SAF (SK 9019/11019K)  
TRENKAMP & GEHLE (GIGANT) (377x45)



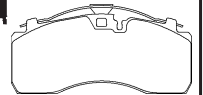
Knorr ProTecS



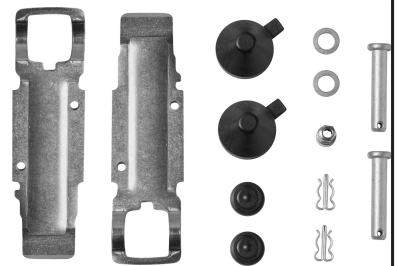
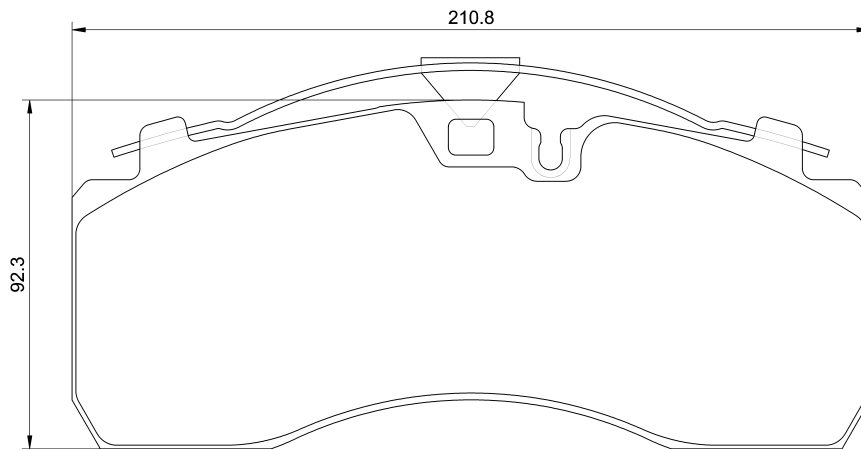
# 2932005

Th 30 [o] 29320 300 1 4 T3030

IVECO (EuroCargo, EuroFire)  
Knorr-Bremse AG (SB 6000 (Iveco))



Knorr ProTecS



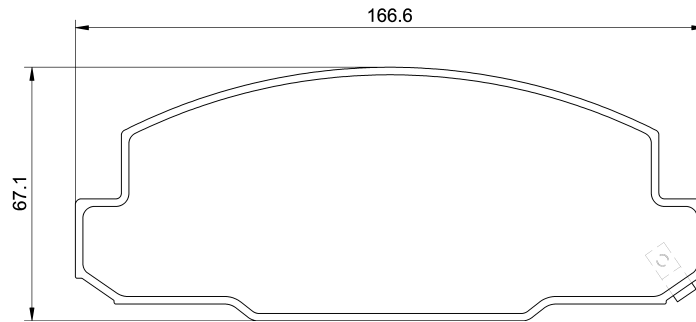
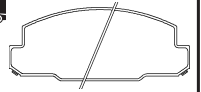
Illustrations



## 2932201

Th 20 [+] 29322 200 0 5

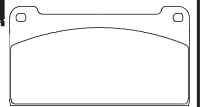
TOYOTA (COASTER Bus (TRB5\_, XZB5\_, RZB4\_, HZB5\_, BZB5\_, BB4\_))



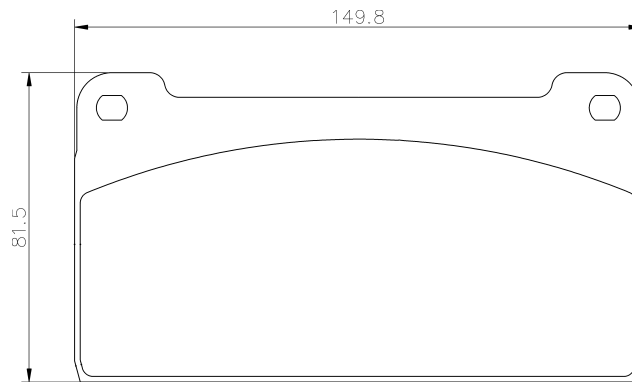
## 2932403

Th 20.3 [-] 29324 203 0 8 T527

ATE (MERCEDES-BENZ)  
MERCEDES-BENZ (UNIMOG)



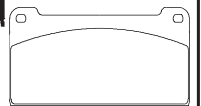
Teves



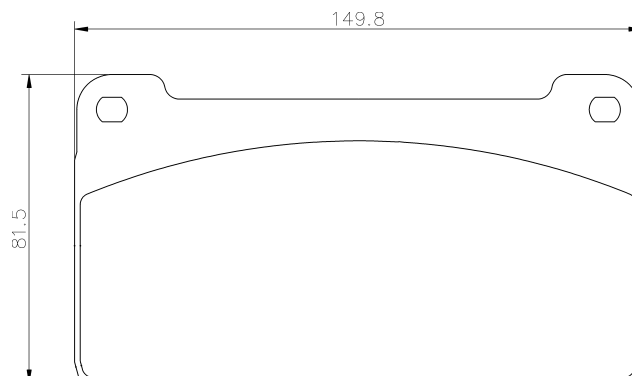
## 2932502

Th 20.3 [-] 29325 203 0 4 T527

ATE (MERCEDES-BENZ)



Teves

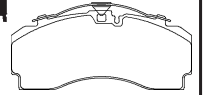




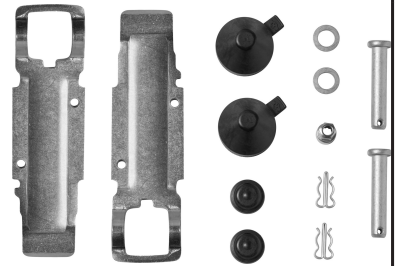
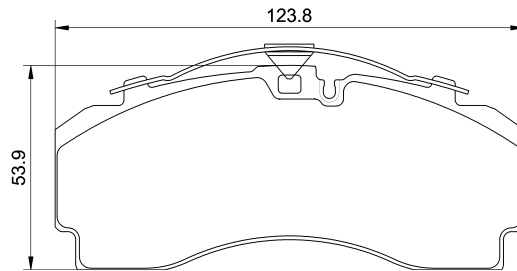
# 2933101

Th 30 [o] 29331 300 1 4 T3050

SCANIA (4 - series, Serie 4, P,G,R,T - series, Serie P,G,R,T)



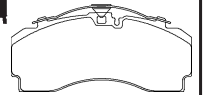
Knorr ProTecS



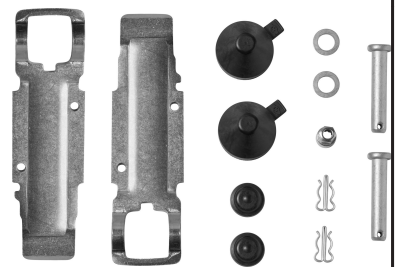
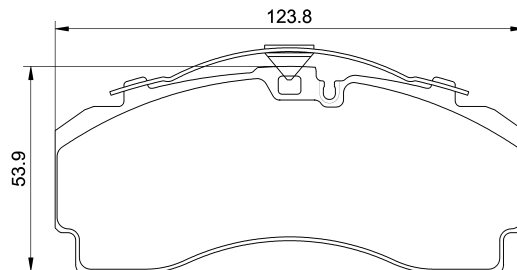
# 2933102

Th 30 [o] 29331 300 1 4 T7400

SCANIA (94 - Bus Series, Buses (with Knorr SB 7000), IRIZAR PB, K - series, K Serie)



Knorr ProTecS



Illustrations

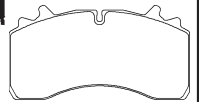




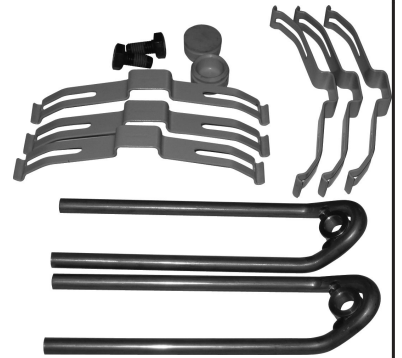
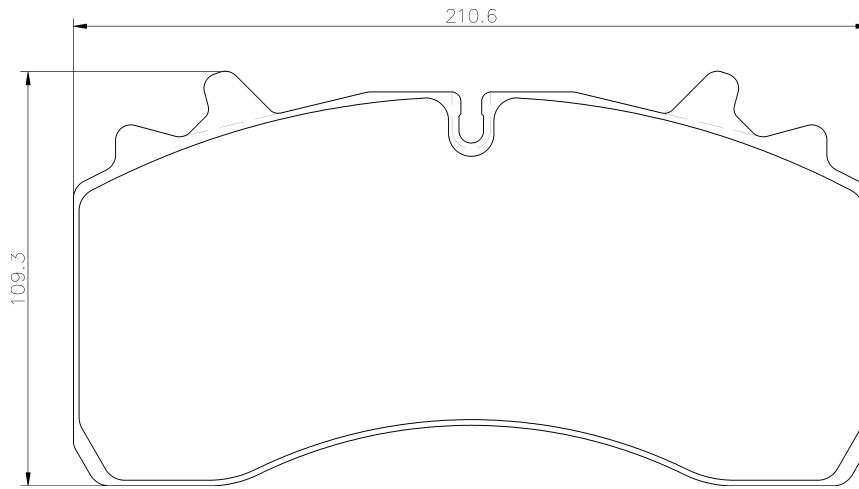
# 2933601

Th 31.7 [o] 29336 317 1 4 T3060

SAF (SK RB 9022W(I), SK RS 9022/11222W, SK RZ 9022/11222W)  
WABCO (Perrot Bremse) (PAN 22-1)



Wabco PAN 22-1



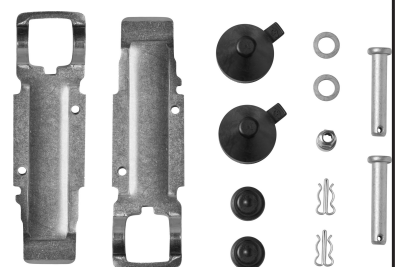
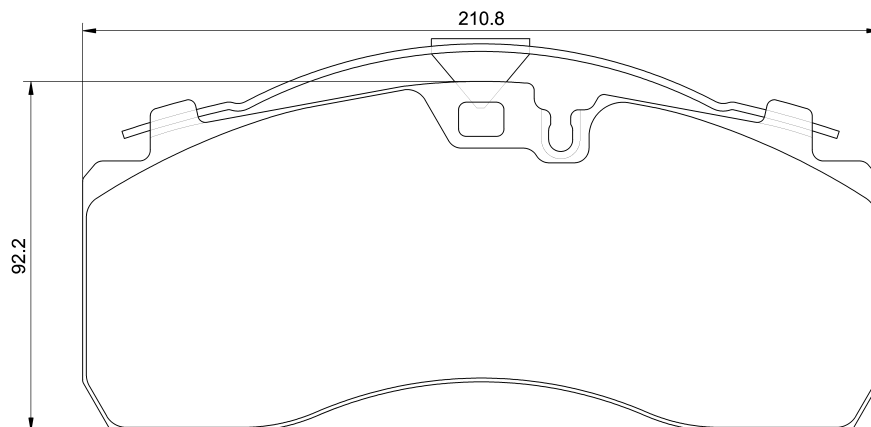
# 2936101

Th 30 [o] 29361 300 1 4 T3016

MERCEDES-BENZ (ATEGO, ATEGO 2, ATEGO 3)



Knorr ProTecS



Illustrations



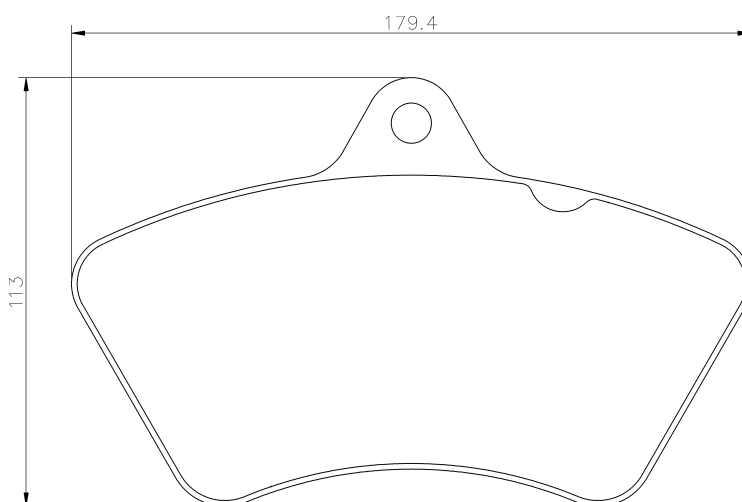
## 2949802

Th 20 [-] 29498 200 0 8 T3018

Knorr-Bremse AG (2 V 20)  
SETRA (Series 200, Serie 200, Series 300, Serie 300)



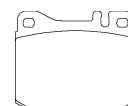
Knorr 2V20



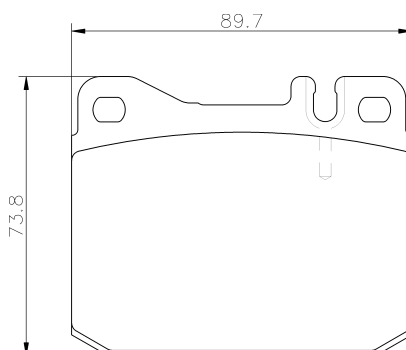
## 2958104

Th 15 [o] 29581 150 0 4 T205

ATE (MERCEDES-BENZ)  
MERCEDES-BENZ (MB-TRAC, UNIMOG)



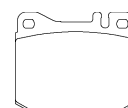
Teves



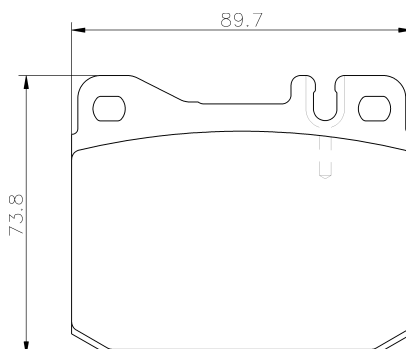
## 2958105

Th 19 [o] 29581 190 0 4 T205

ATE (MERCEDES-BENZ)  
MERCEDES-BENZ (UNIMOG)



Teves



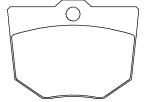
Illustrations



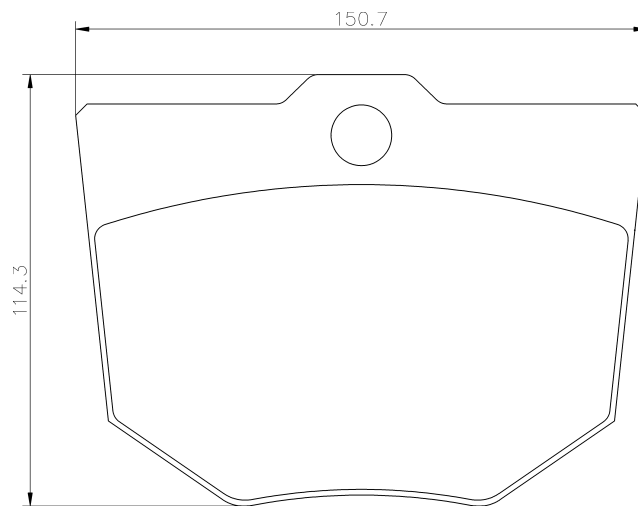
# 2962603

Th 25.8 [-] 29626 258 0 4 T457

PERLINI (100 - Series)  
WABCO (Perrot Bremse) (PERLINI)



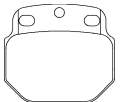
Wabco



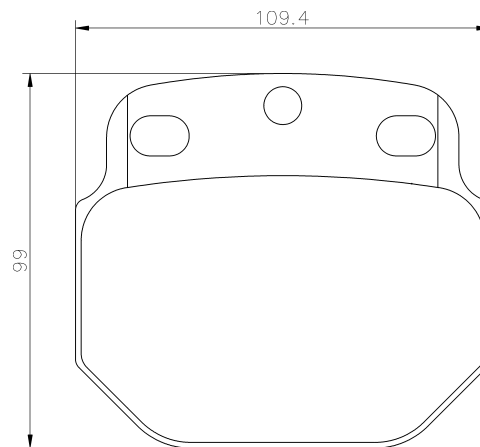
# 2968801

Th 25 [-] 29688 250 0 8 T456

IVECO (Magirus - Bus)  
Knorr-Bremse AG (K 65)  
NEOPLAN (Jetliner)



Knorr K 65



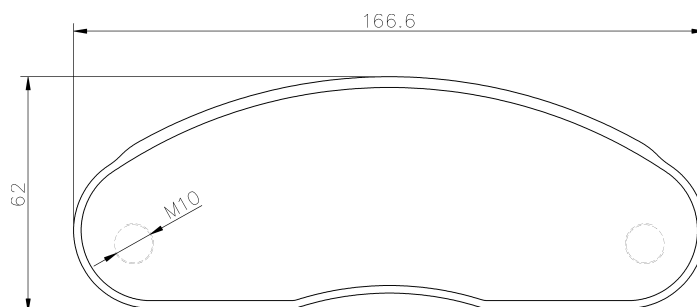
# 2970602

Th 17 [-] 29706 170 0 5 T4136

MERCEDES-BENZ (MB 100/130 (Mevosa))  
NISSAN (L - Series)



Bendix



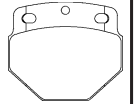
Illustrations



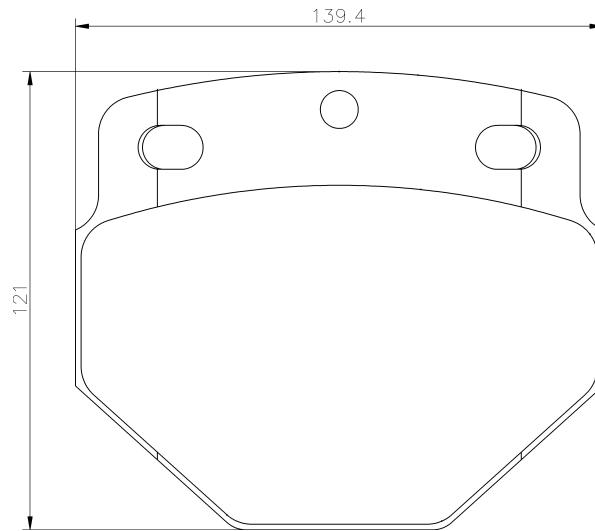
# 2974703

Th 32.5 [-] 29747 325 0 8 T456

**BOVA** (Futura (2-Axles))  
**DAF** (MB / SB - Series, MB - Series, SB - Series, SB)  
**Knorr-Bremse AG** (K 85)  
**LEYLAND** (Swift)  
**VAN HOOL** (A 420, A 440, EOS-Models 80 - 223)



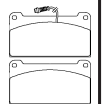
Knorr K 85



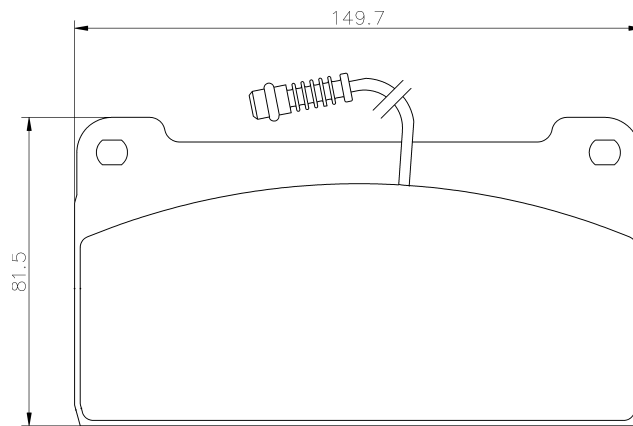
# 2976402

Th 20.3 [+] 29764 203 0 5 T527

**ATE** (MERCEDES-BENZ)  
**MERCEDES-BENZ** (UNIMOG)



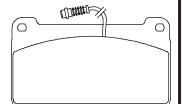
Teves



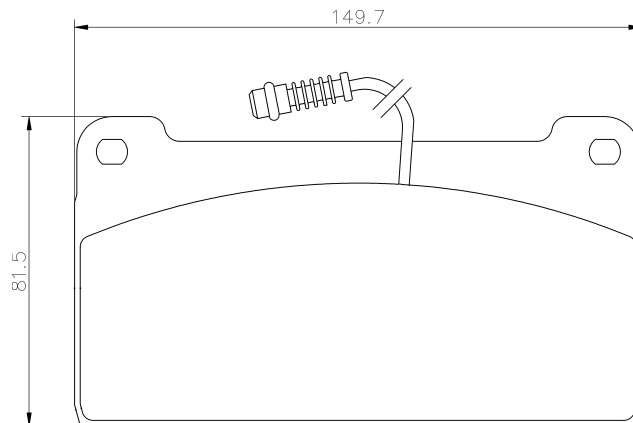
# 2976502

Th 20.3 [+] 29765 203 0 4 T527

**ATE** (MERCEDES-BENZ)  
**MERCEDES-BENZ** (UNIMOG)



Teves



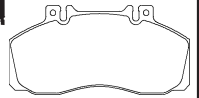
Illustrations



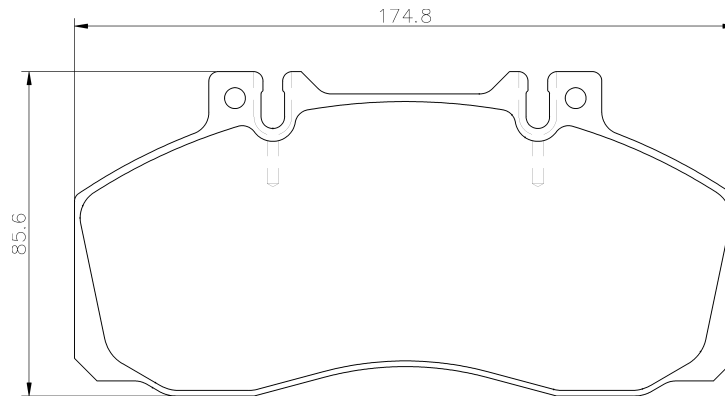
# 2983506

Th 22 [o] 29835 220 0 4 T3018

ATE (MERCEDES-BENZ)  
MERCEDES-BENZ (Medio, O 409, VARIO)  
OPTARE (Nouvelle, TORO)  
PLAXTON (BEAVER)



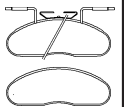
Teves



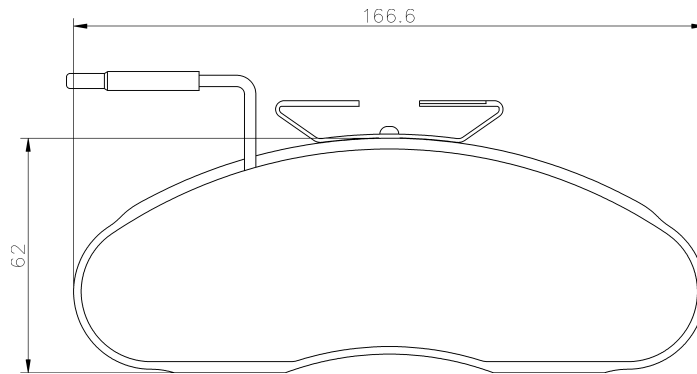
# 2998401

Th 17 [+] 29984 170 0 5 T4136

MERCEDES-BENZ (MB 100/130 (Mevosa))  
NISSAN (CABSTAR E, TRADE Bus, TRADE Box, TRADE Kasten, TRADE Box, TRADE Kasten, TRADE Pritsche/Fahrgestell, TRADE Platform/Chassis, TRADE Pritsche/Fahrgestell, TRADE Platform/Chassis, TRADE Pritsche/Fahrgestell)



Bendix



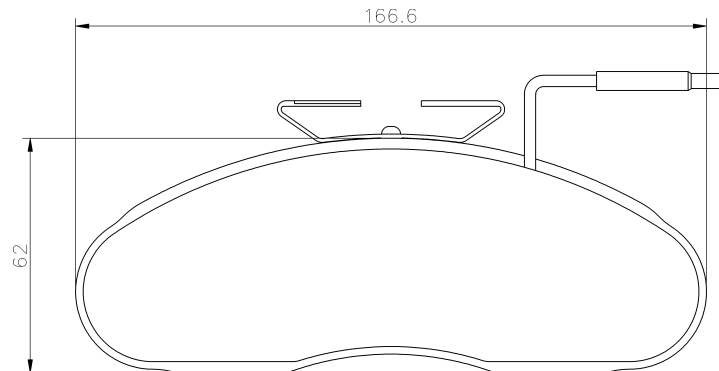
# 2998501

Th 17 [+] 29985 170 0 5 T4136

MERCEDES-BENZ (MB 100/130 (Mevosa))





Bendix

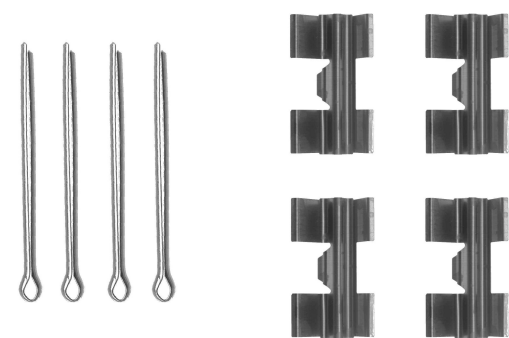


Illustrations



**82011800** 

FORD, IVECO 



**82014300** 


VOLKSWAGEN 




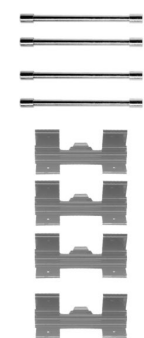
**82015100** 

VOLKSWAGEN 



**82015400** 


FORD 





**82016900** 


VOLKSWAGEN 




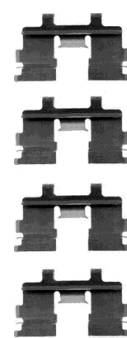
**82017000** 


MERCEDES-BENZ 




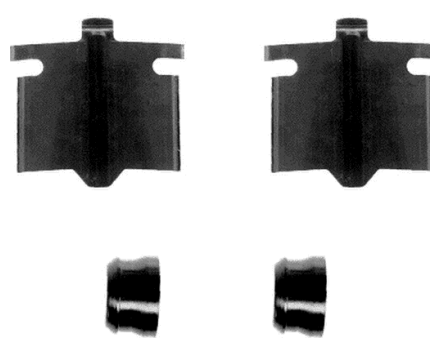
**82027400** 

NISSAN 



**82028200** 

FORD 

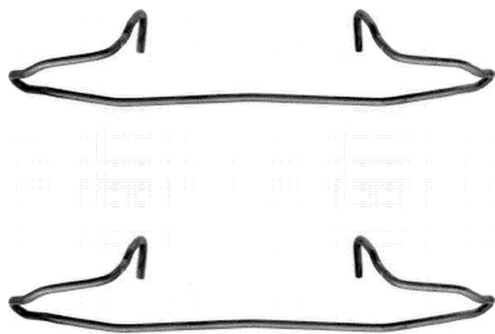


Illustrations



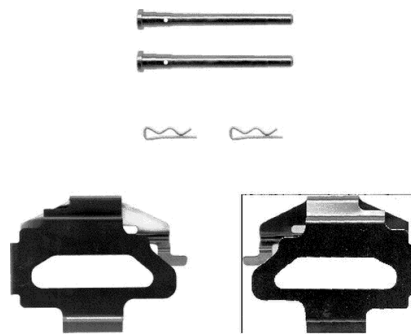
### 82029300

VOLKSWAGEN



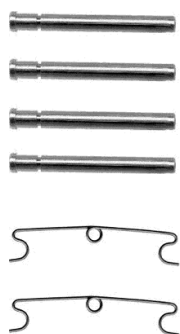
### 82030200

CITROËN, FIAT, PEUGEOT



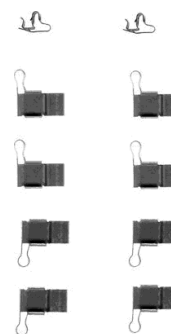
### 82032400

VOLKSWAGEN



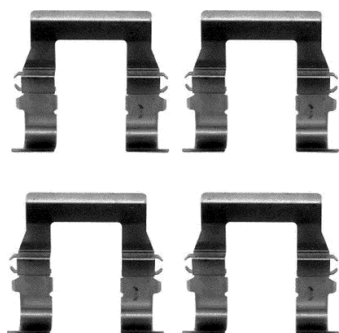
### 82032600

TOYOTA



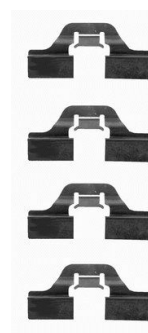
### 82032700

MITSUBISHI



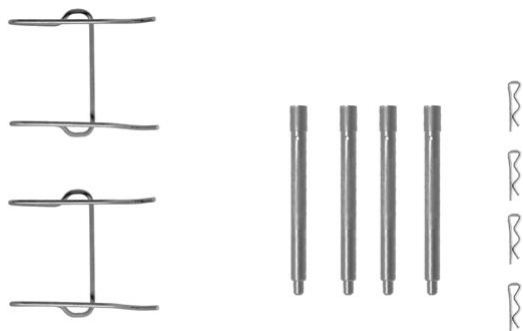
### 82037300

NISSAN



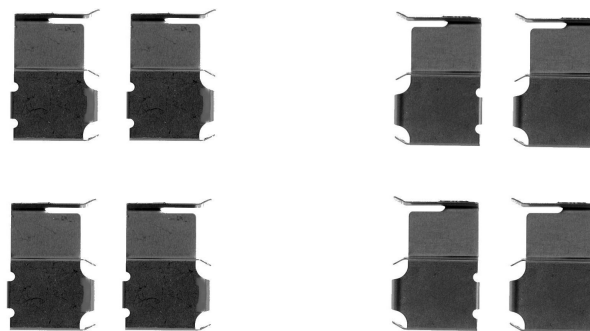
### 82039700

MERCEDES-BENZ



### 82047400

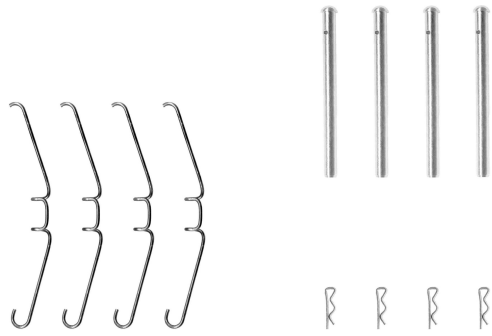
KIA, MAZDA





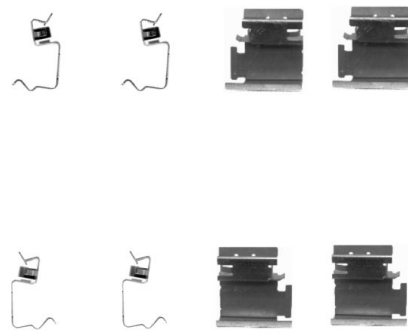
### 82051200

RENAULT



### 82054200

CITROËN, FIAT, FORD, MERCEDES-BENZ, PEUGEOT, VOLKSWAGEN



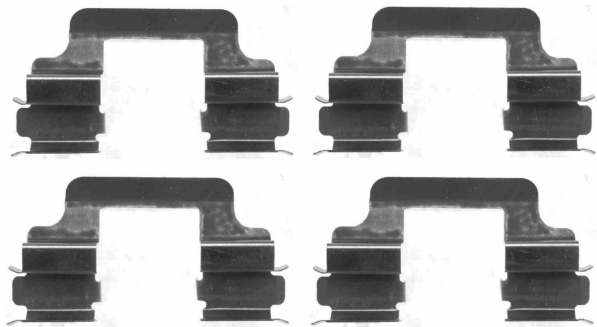
### 82054300

FORD



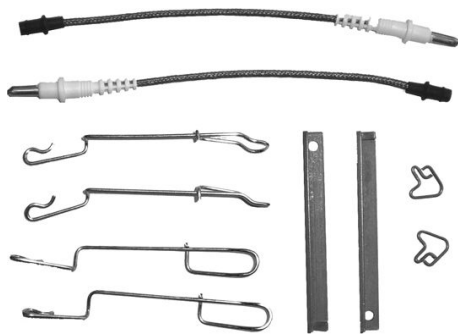
### 82054900

VOLKSWAGEN



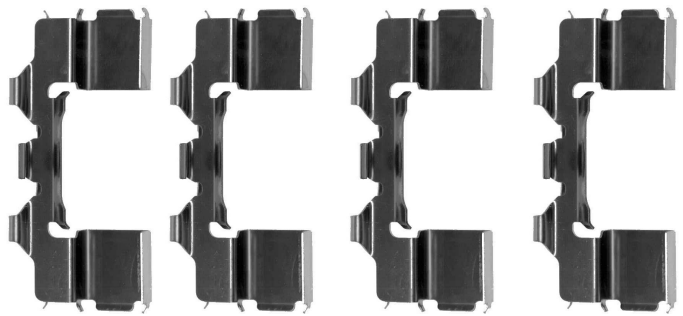
### 82055600

MERCEDES-BENZ



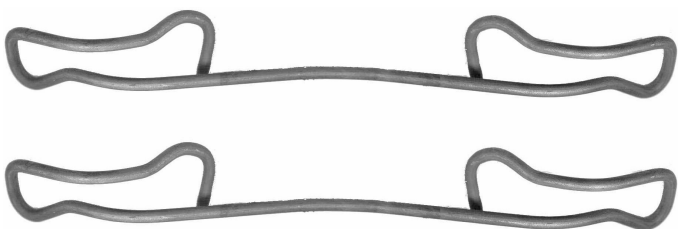
### 82056600

NISSAN



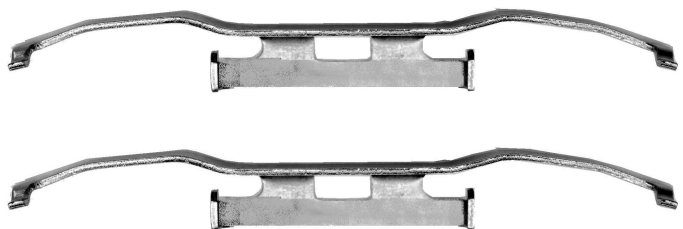
### 82057400

MERCEDES-BENZ, VOLKSWAGEN



### 82058400

MERCEDES-BENZ, VOLKSWAGEN



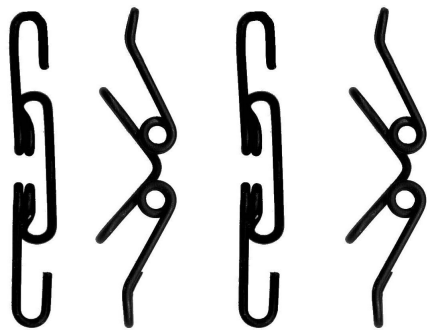
Illustrations





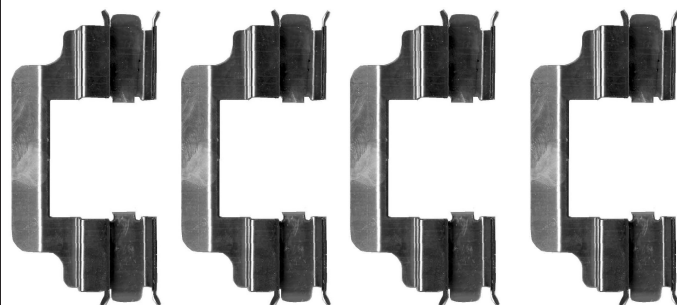
### 82059000

MERCEDES-BENZ, VOLKSWAGEN



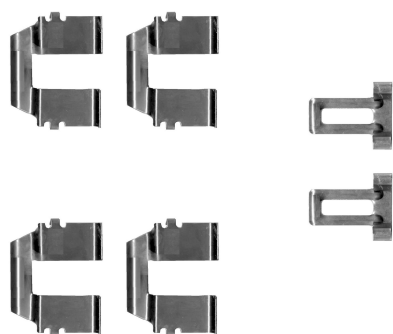
### 82059500

CITROËN, FIAT, PEUGEOT



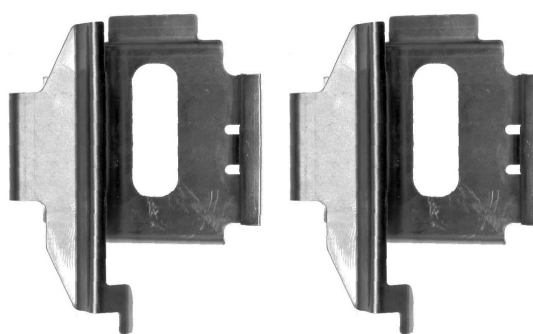
### 82059600

VOLKSWAGEN



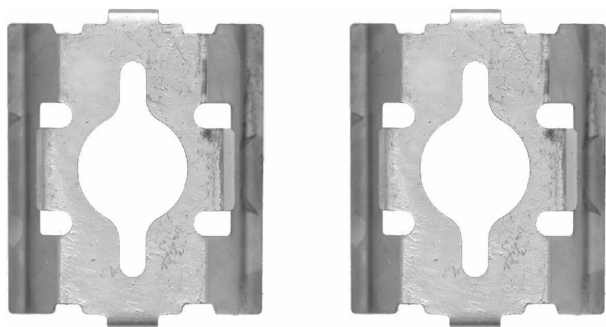
### 82061400

MERCEDES-BENZ, VOLKSWAGEN



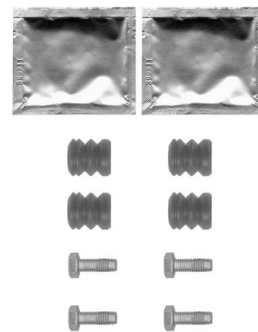
### 82061700

CITROËN, FIAT, IVECO, PEUGEOT



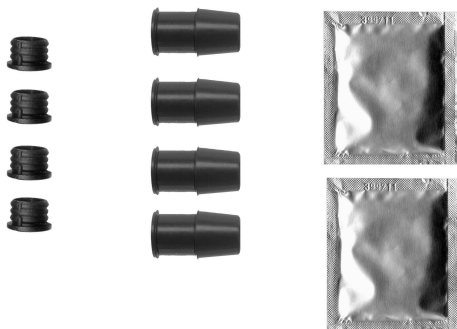
### 82062800

CITROËN, FIAT, NISSAN, PEUGEOT



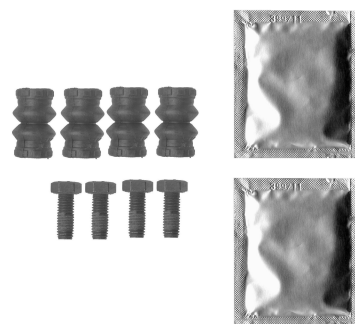
### 82062900

FORD, MERCEDES-BENZ, VOLKSWAGEN



### 82063300

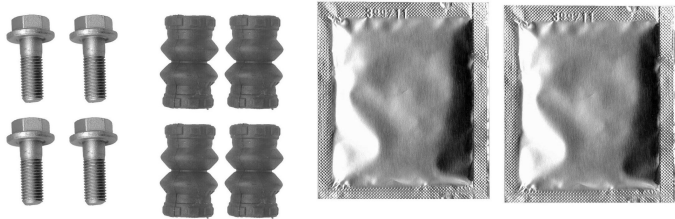
CITROËN, FIAT, NISSAN, OPEL, PEUGEOT, RENAULT, VAUXHALL, VOLKSWAGEN





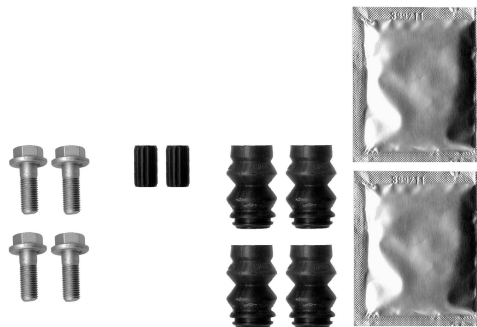
### 82063500

CITROËN, FIAT, NISSAN, OPEL, PEUGEOT, RENAULT, VAUXHALL, VOLKSWAGEN



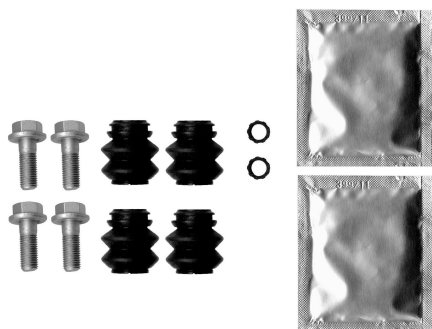
### 82063800

NISSAN, OPEL, RENAULT, VAUXHALL



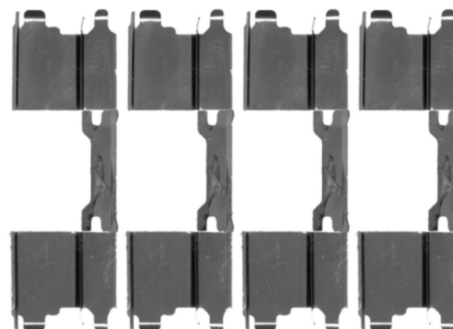
### 82063900

FORD



### 82071000

MERCEDES-BENZ, VOLKSWAGEN



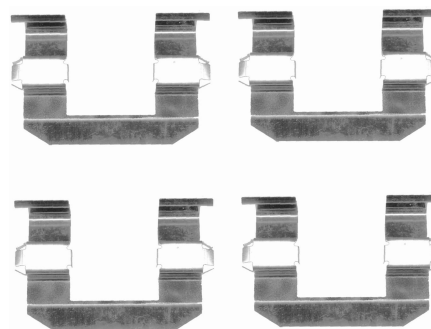
### 82071800

FORD



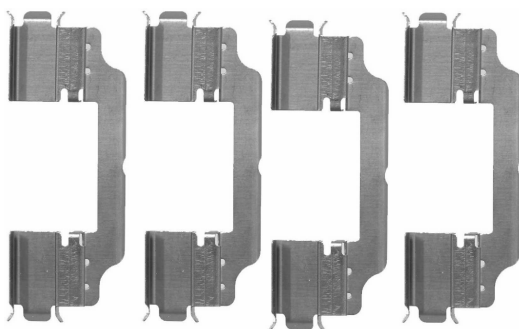
### 82072100

HYUNDAI



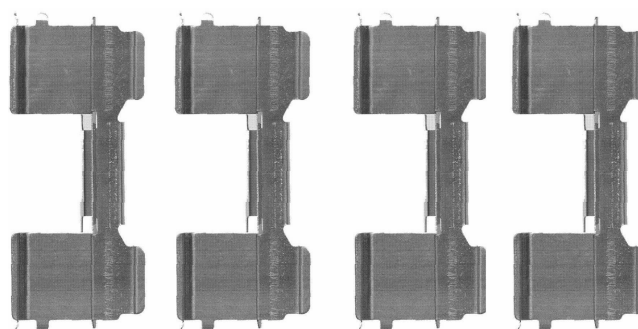
### 82073300

CITROËN, FIAT, PEUGEOT



### 82073400

CITROËN, FIAT, PEUGEOT

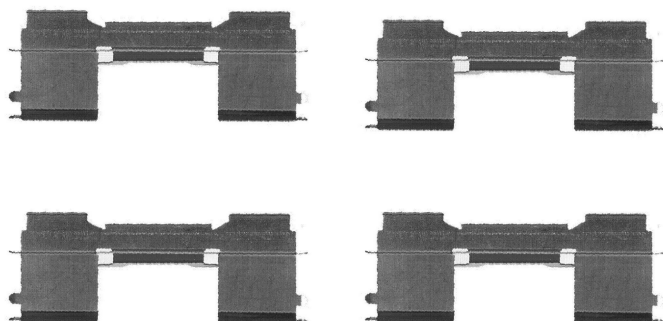


Illustrations



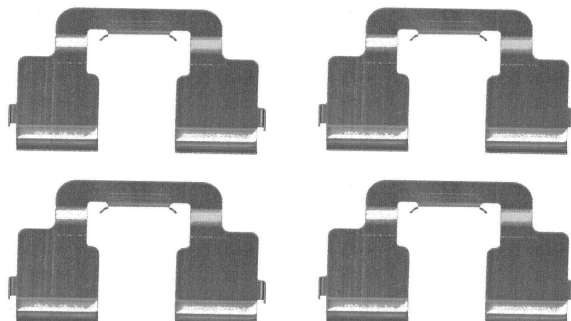
### 82073700

CITROËN, FIAT, PEUGEOT



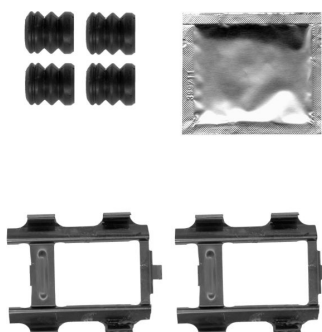
### 82073900

CITROËN, FIAT, PEUGEOT



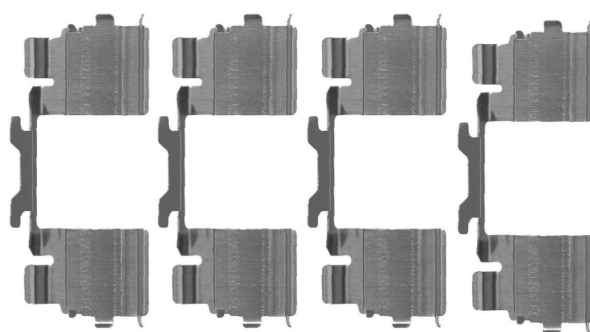
### 82075000

MERCEDES-BENZ, VOLKSWAGEN



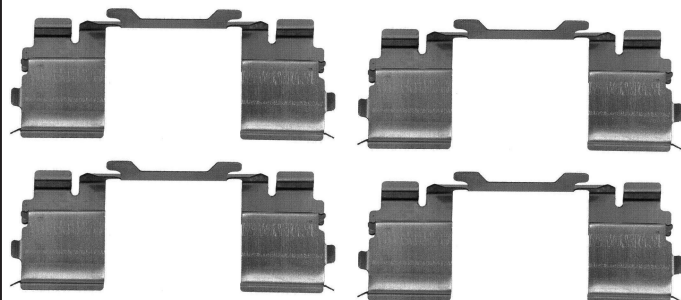
### 82075800

CITROËN, FIAT, PEUGEOT



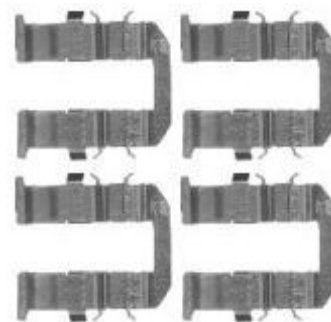
### 82075900

CITROËN, FIAT, PEUGEOT



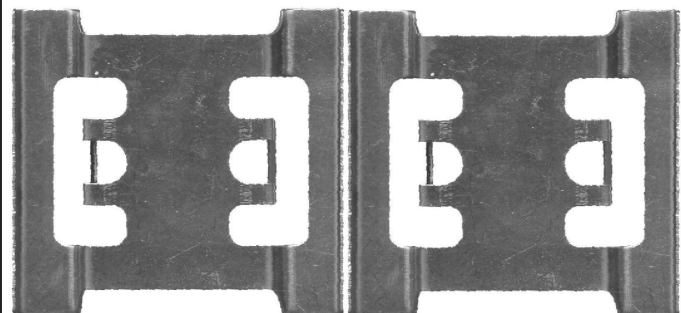
### 82076000

HYUNDAI



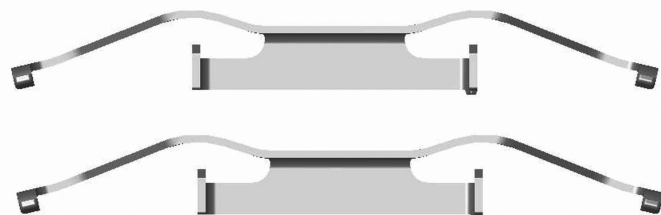
### 82076300

NISSAN, OPEL, RENAULT, VAUXHALL



### 82076900

VOLKSWAGEN

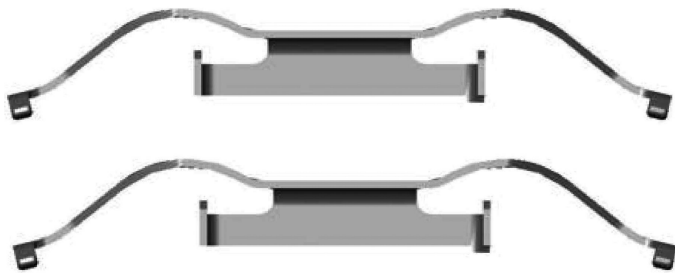




**82077000**



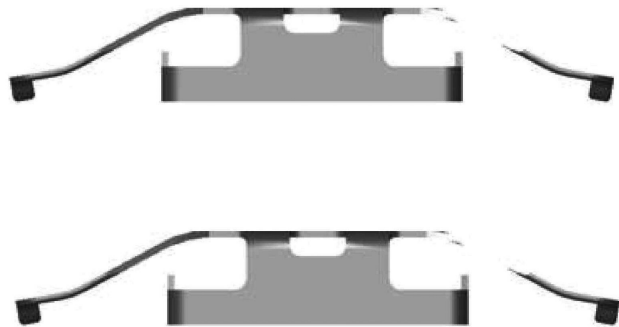
VOLKSWAGEN



**82077100**



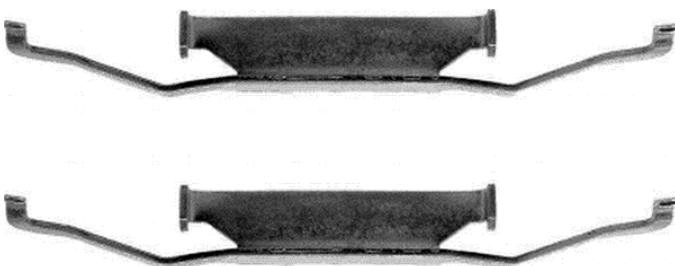
VOLKSWAGEN



**82503000**



VOLKSWAGEN



**82503500**



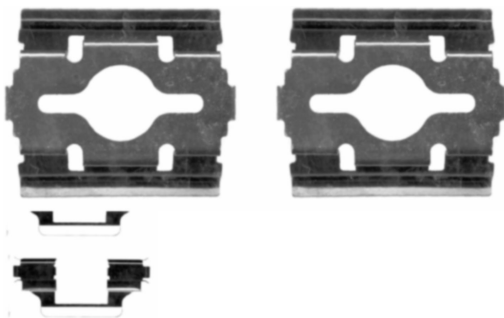
FORD



**82505900**



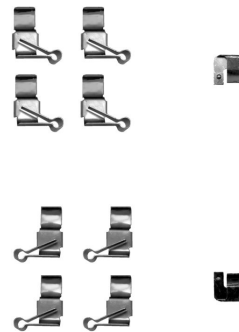
CITROËN, FIAT, NISSAN, PEUGEOT, RENAULT TRUCKS



**82509200**



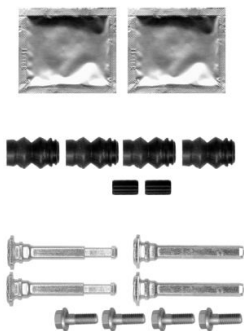
TOYOTA



**82510100**



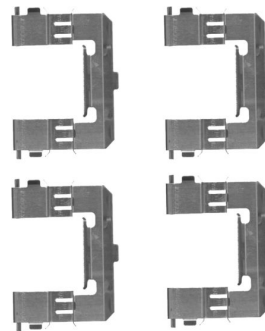
NISSAN, OPEL, RENAULT, VAUXHALL



**82511700**



MAZDA



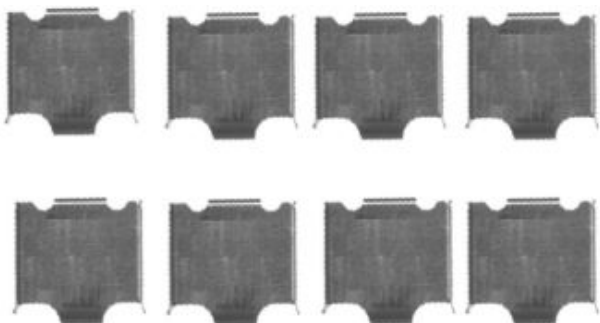
Illustrations



**82511800**



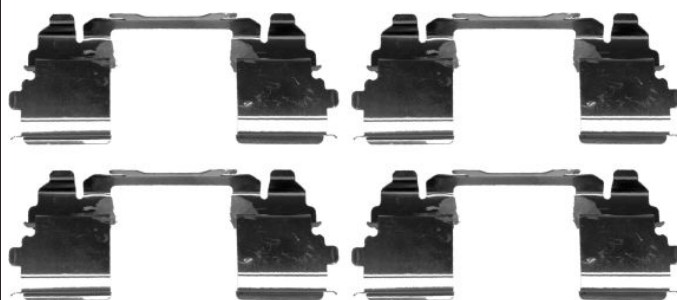
KIA



**82519900**



IVECO

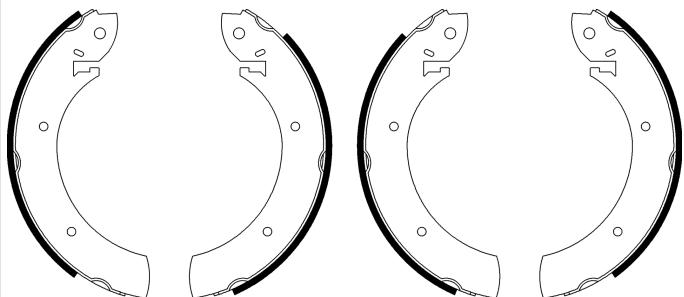




**83015702**



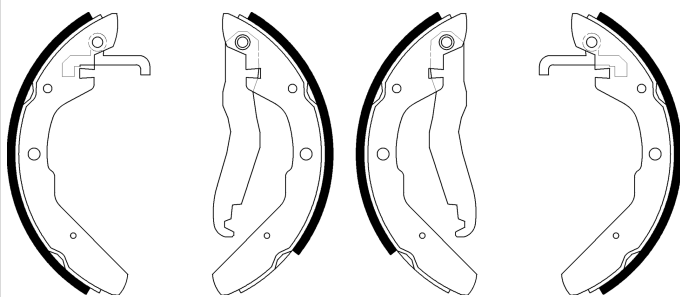
HYUNDAI, OPEL, RENAULT, VAUXHALL



**83027600**



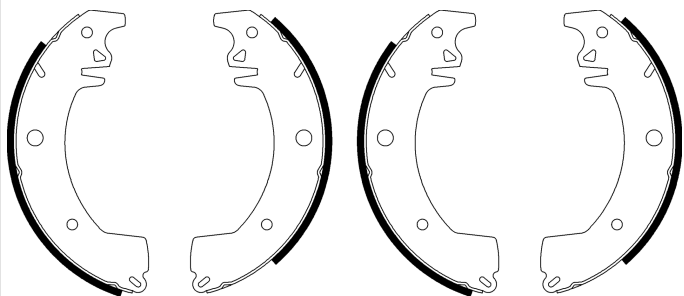
VOLKSWAGEN



**83029701**



RENAULT

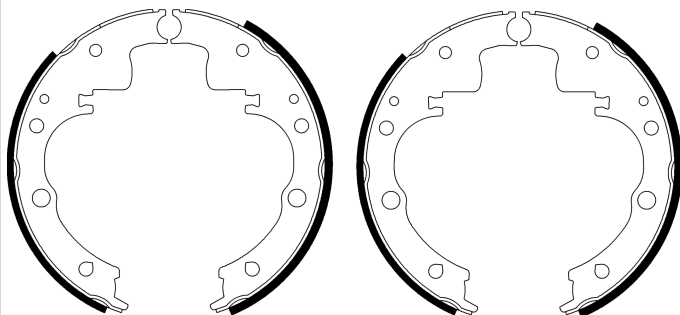


bore  $\varnothing$  23.8  
 $\varnothing$  255 x 45

**83033600**



IVECO

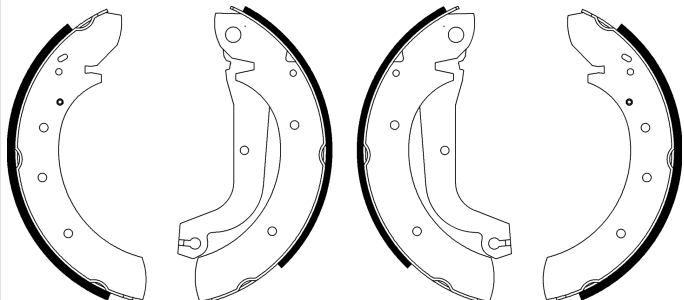


bore  $\varnothing$  17.5  
 $\varnothing$  254 x 90

**83039501**



PEUGEOT

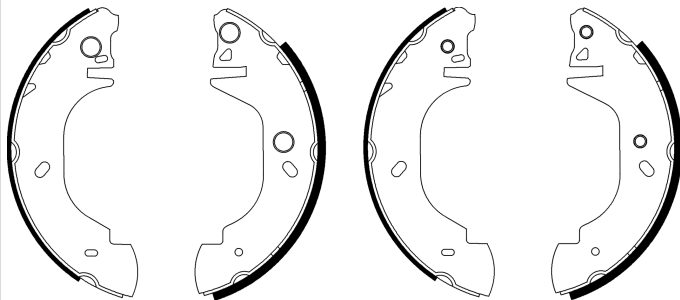


bore  $\varnothing$  22.2  
 $\varnothing$  254 x 57

**83048500**



FORD

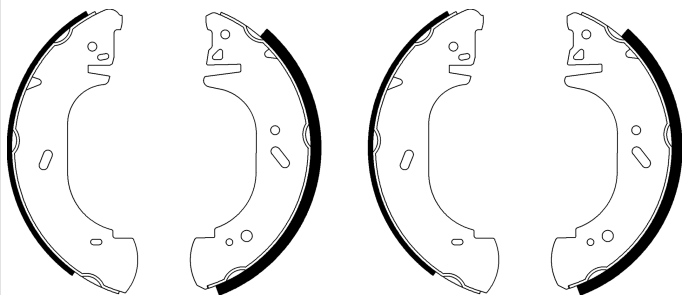


bore  $\varnothing$  22.2  
 $\varnothing$  254 x 52

**83048601**



FORD

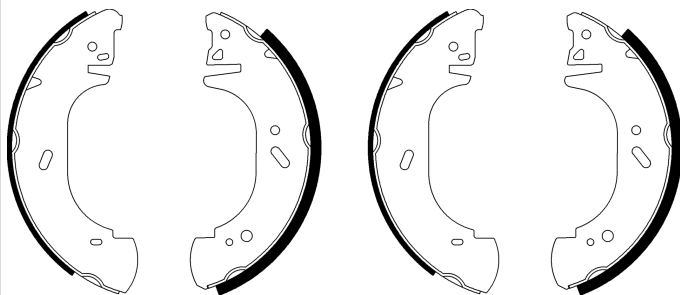


bore  $\varnothing$  20.6  
 $\varnothing$  280 x 65

**83048602**



FORD



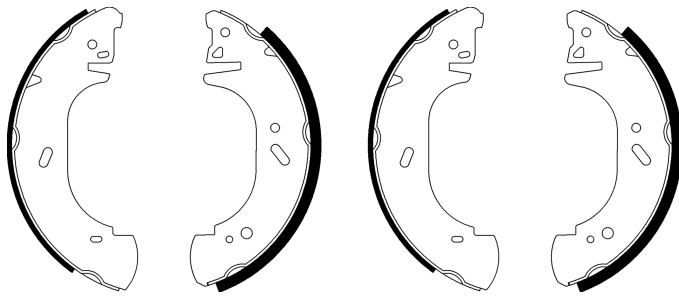
bore  $\varnothing$  25.4  
 $\varnothing$  280 x 65

Illustrations



### 83054500

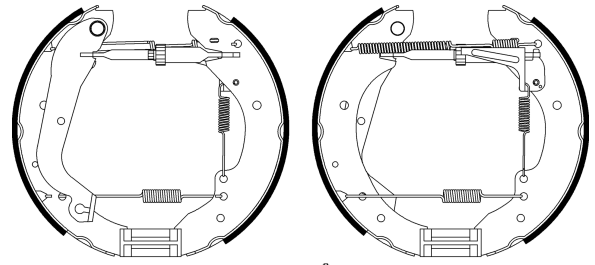
OPEL, RENAULT, VAUXHALL



bore  $\varnothing$  23.8  
 $\varnothing$  280 x 65

### 84015700

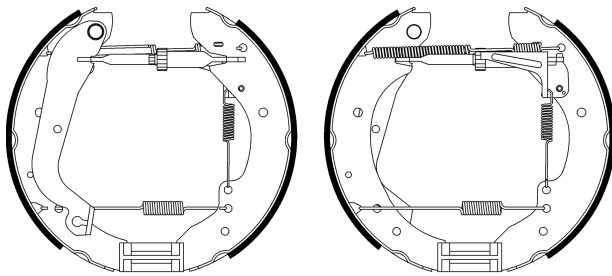
OPEL, RENAULT, VAUXHALL



bore  $\varnothing$  25.4  
 $\varnothing$  254 x 56

### 84015701

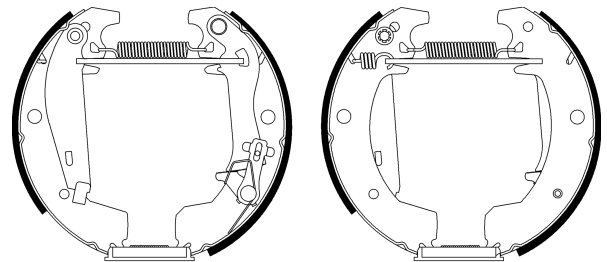
RENAULT



bore  $\varnothing$  25.4  
 $\varnothing$  254 x 56

### 84029700

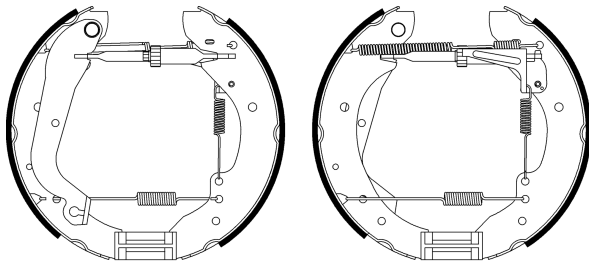
RENAULT



bore  $\varnothing$  22.2  
 $\varnothing$  255 x 45

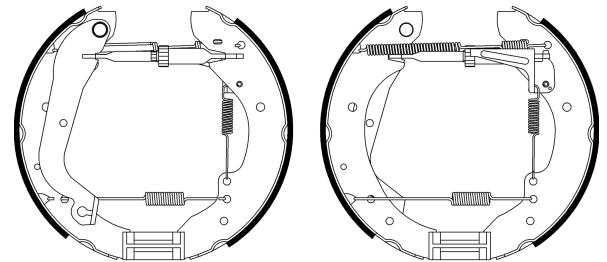
### 84030600

CITROËN, FIAT, PEUGEOT



### 84030601

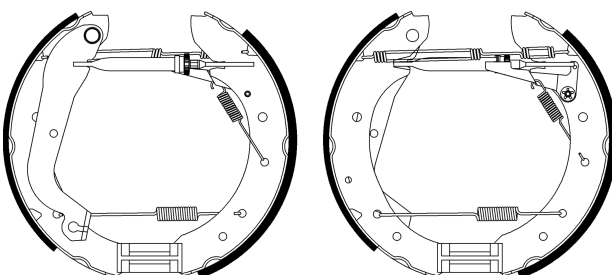
CITROËN, FIAT, PEUGEOT



bore  $\varnothing$  22.2  
 $\varnothing$  254 x 57

### 84039500

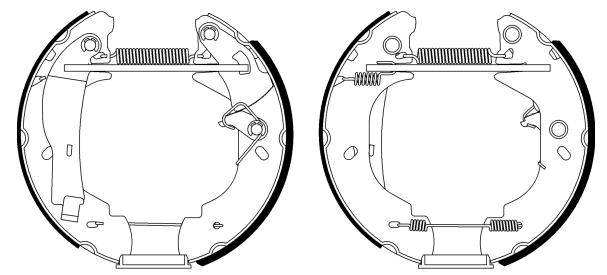
PEUGEOT



bore  $\varnothing$  27  
 $\varnothing$  254 x 57

### 84044100

FORD



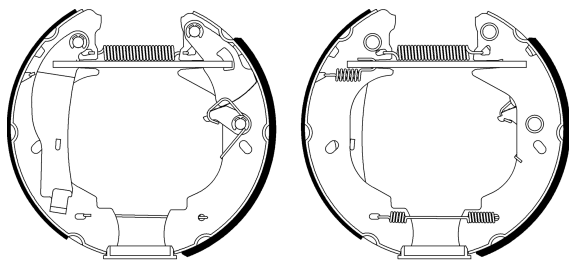
bore  $\varnothing$  22.2  
 $\varnothing$  254 x 52

Illustrations



### 84044101

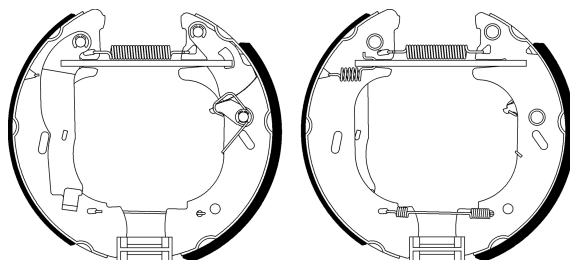
FORD



bore  $\varnothing$  20.6  
 $\varnothing$  254 x 52

### 84044201

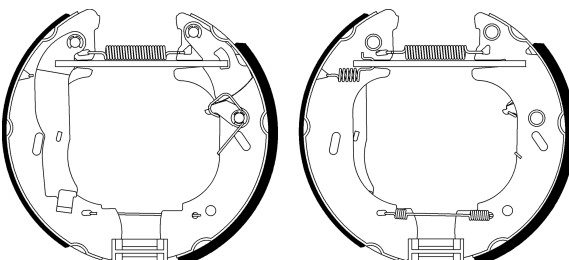
FORD



bore  $\varnothing$  20.6  
 $\varnothing$  280 x 65

### 84044202

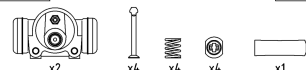
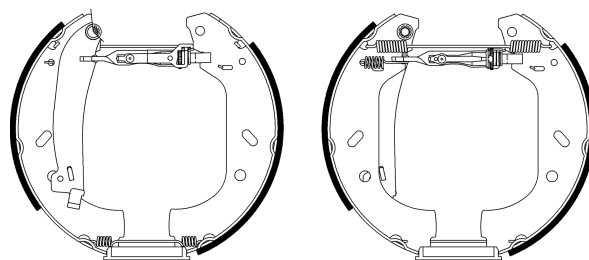
FORD



bore  $\varnothing$  25.4

### 84047800

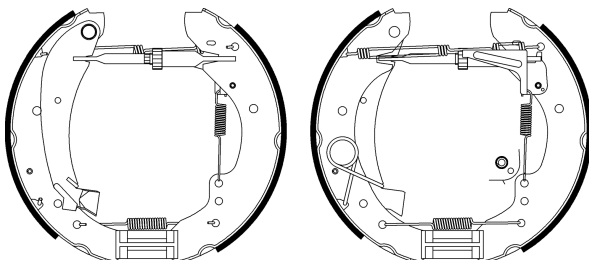
CITROËN, FIAT, PEUGEOT



bore  $\varnothing$  19  
 $\varnothing$  255 x 61

### 84047900

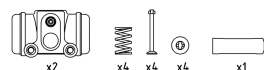
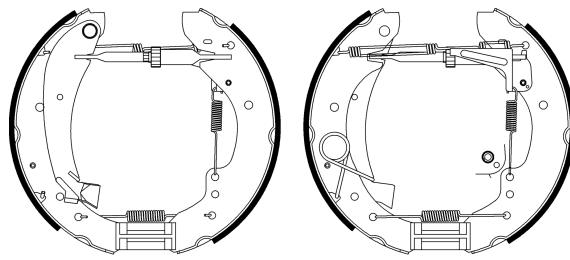
FIAT



bore  $\varnothing$  25.4  
 $\varnothing$  254 x 57

### 84047901

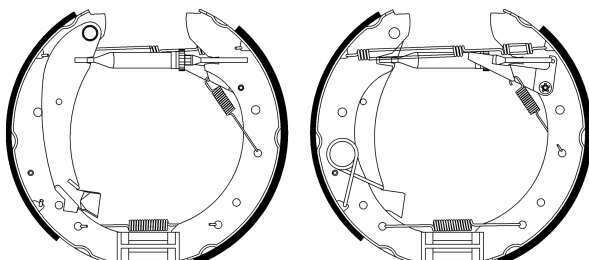
FIAT



bore  $\varnothing$  27  
 $\varnothing$  254 x 57

### 84049600

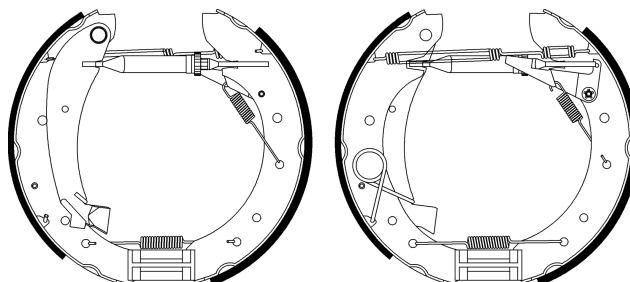
CITROËN, FIAT, PEUGEOT



bore  $\varnothing$  28.6  
 $\varnothing$  254 x 57

### 84049601

CITROËN, FIAT, PEUGEOT



bore  $\varnothing$  22.2  
 $\varnothing$  254 x 57

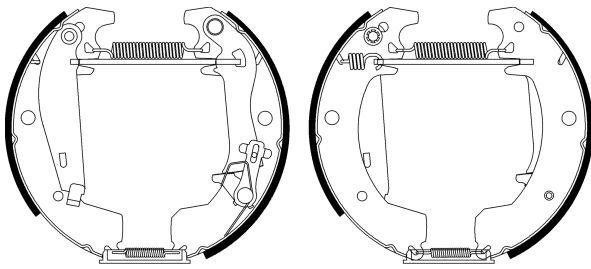
Illustrations





### 84049900

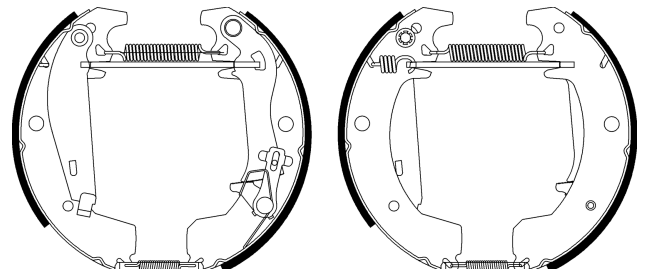
RENAULT



bore  $\varnothing$  22.2  
 $\varnothing$  255 x 45

### 84049901

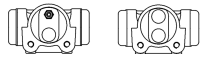
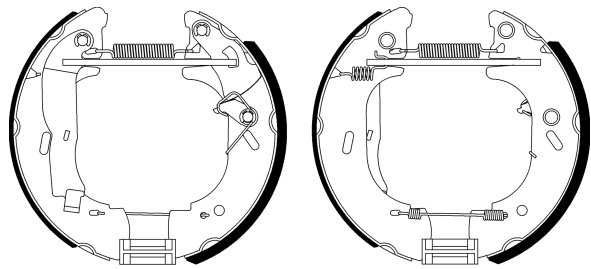
RENAULT



bore  $\varnothing$  23.8  
 $\varnothing$  255 x 45

### 84054500

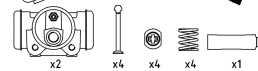
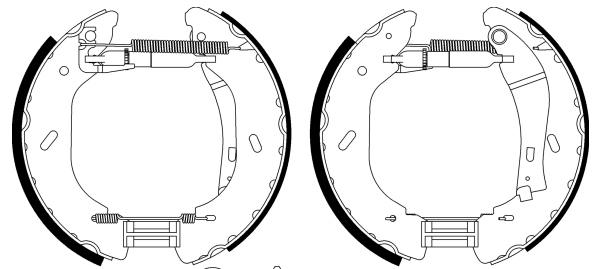
OPEL, RENAULT, VAUXHALL



bore  $\varnothing$  23.8  
 $\varnothing$  280 x 65

### 84058600

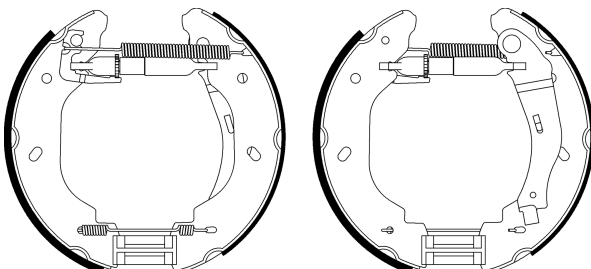
FORD, LDV



bore  $\varnothing$  25.4  
 $\varnothing$  280 x 65

### 84059100

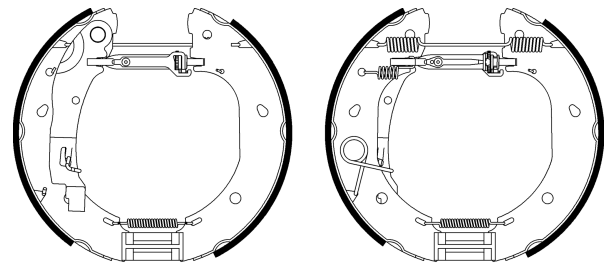
FORD



bore  $\varnothing$  25.4  
 $\varnothing$  254 x 52

### 84060900

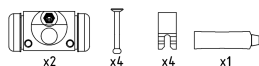
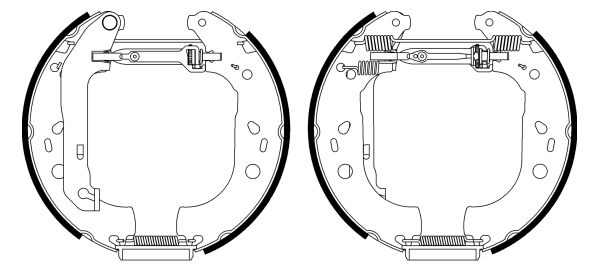
CITROËN, FIAT, PEUGEOT



bore  $\varnothing$  27  
 $\varnothing$  254 x 57

### 84061400

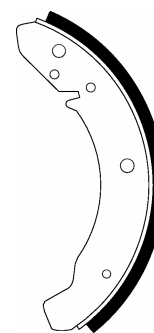
FORD



bore  $\varnothing$  20.6  
 $\varnothing$  228.6 x 57

### 91007800

BPW, HAHN, KNOTT



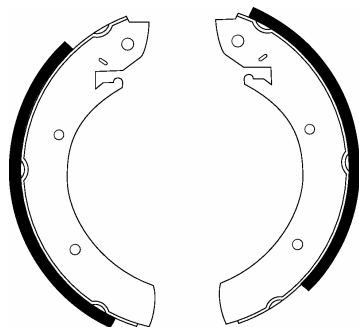
$\varnothing$  230 x 40

Illustrations



### 91015700

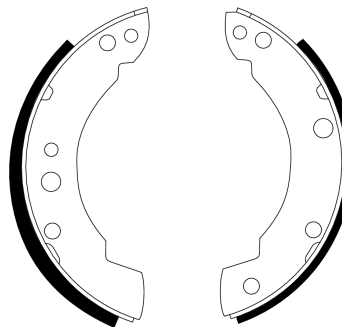
HYUNDAI, NISSAN, OPEL, RENAULT, VAUXHALL



ø 254 x 56

### 91015900

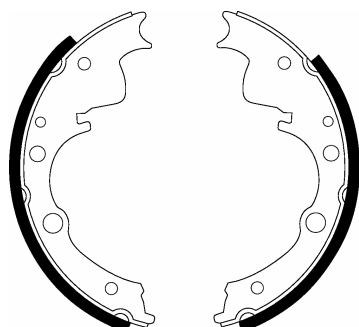
FORD, LDV



ø 228.6 x 45

### 91016100

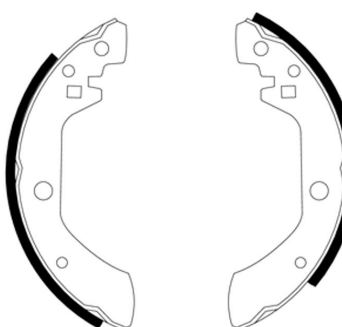
BEDFORD, IVECO, LDV



ø 254 x 70

### 91017900

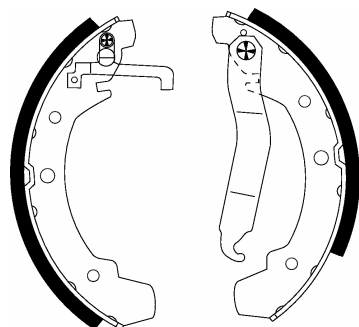
NISSAN



ø 228.6 x 41

### 91026500

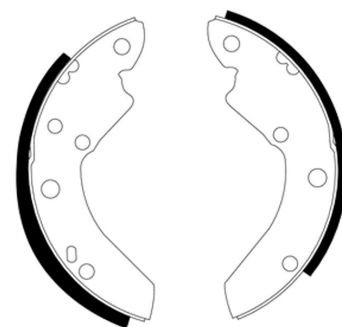
VOLKSWAGEN



ø 252 x 56

### 91027100

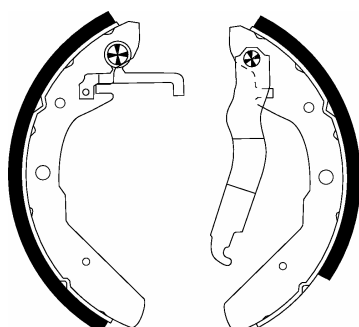
FORD



ø 254 x 70

### 91027600

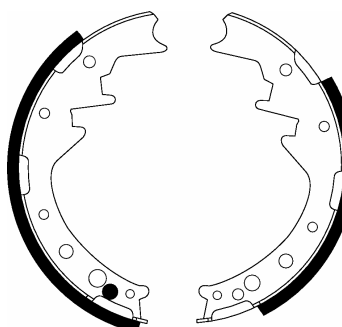
VOLKSWAGEN



ø 252 x 56

### 91028000

TOYOTA



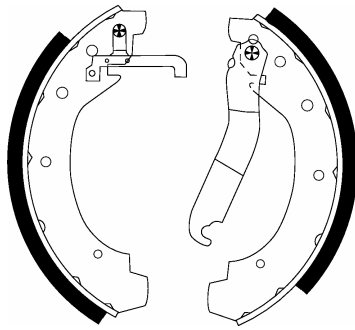
ø 254 x 58

Illustrations



**91028900**

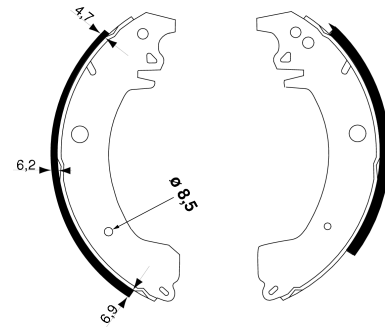
VOLKSWAGEN



ø 270 x 66

**91029700**

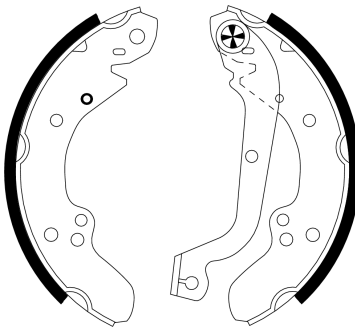
RENAULT



ø 255 x 45

**91030600**

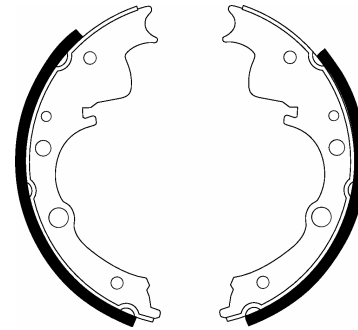
CITROËN, FIAT, PEUGEOT



ø 254 x 57

**91033600**

IVECO



ø 254 x 90

**91034800**

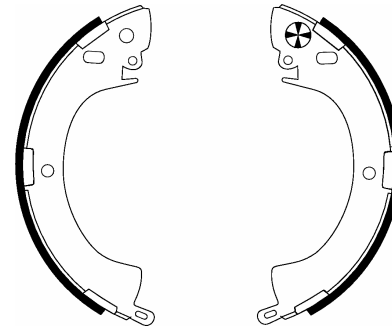
BEDFORD, ISUZU, VAUXHALL



ø 254 x 52

**91035200**

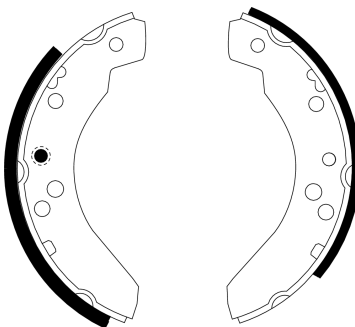
MITSUBISHI



ø 254 x 52

**91037500**

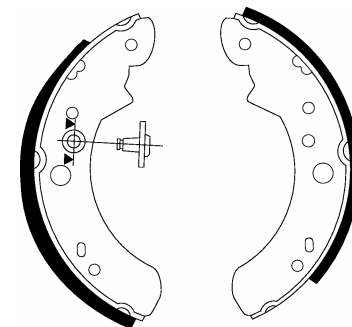
FORD



ø 228.6 x 45

**91037600**

FORD, LDV



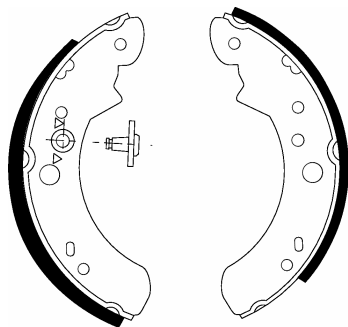
ø 254 x 70

Illustrations



**91037700**

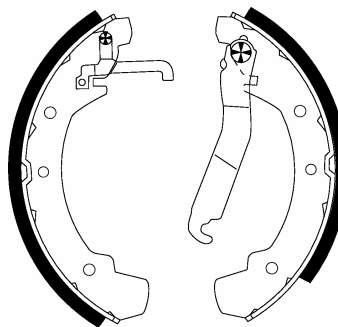
FORD



ø 254 x 70

**91038501**

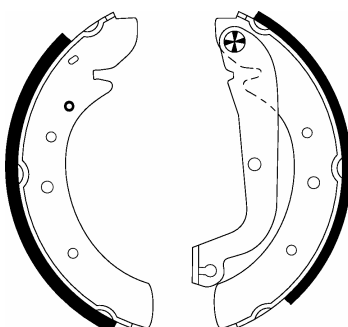
VOLKSWAGEN



ø 252 x 56

**91039500**

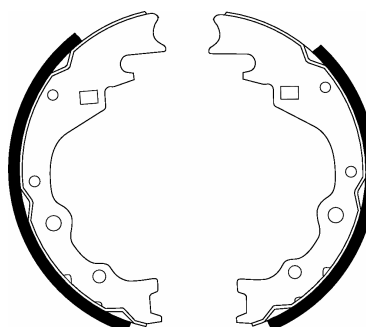
CITROËN, FIAT, PEUGEOT



ø 254 x 57

**91040100**

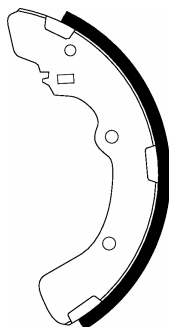
MAZDA



ø 260 x 51

**91040300**

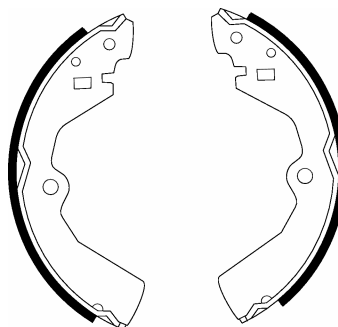
MITSUBISHI



ø 254 x 52

**91040400**

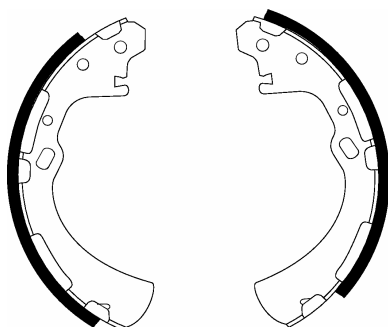
NISSAN



ø 228.6 x 41

**91040500**

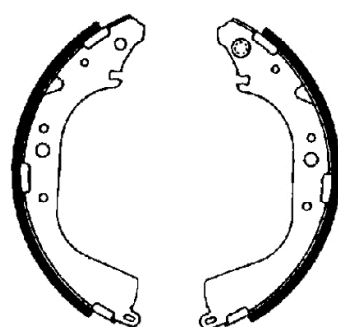
NISSAN



ø 260 x 50

**91041500**

TOYOTA



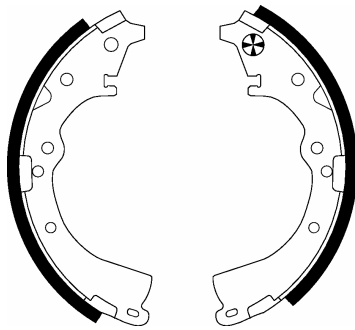
ø 295 x 50

Illustrations



**91041600**

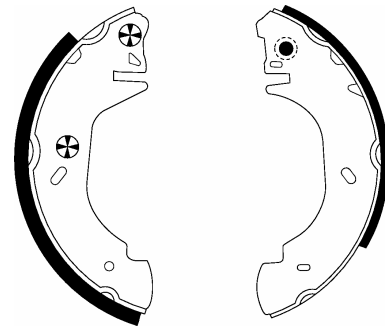
TOYOTA



ø 254 x 52

**91044100**

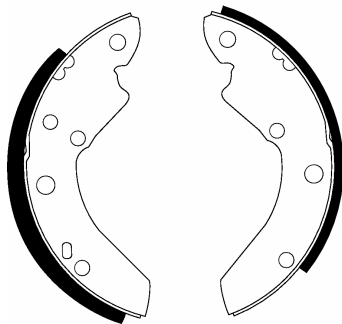
FORD



ø 254 x 52

**91044201**

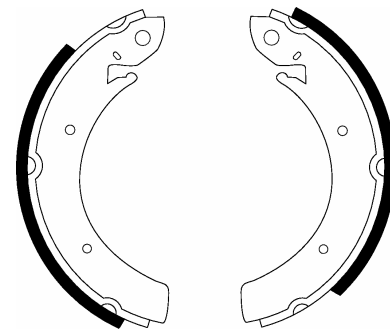
FORD



ø 280 x 65

**91044300**

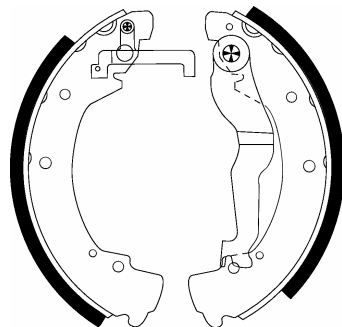
MERCEDES-BENZ, NISSAN



ø 254 x 57

**91044600**

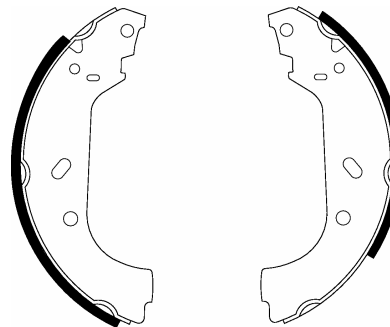
VOLKSWAGEN



ø 268 x 56

**91047800**

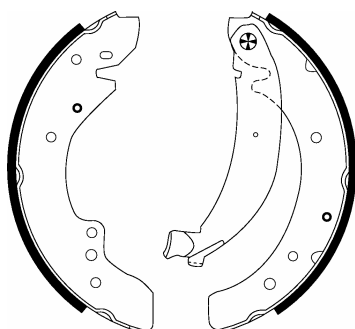
CITROËN, FIAT, PEUGEOT



ø 255 x 61

**91047900**

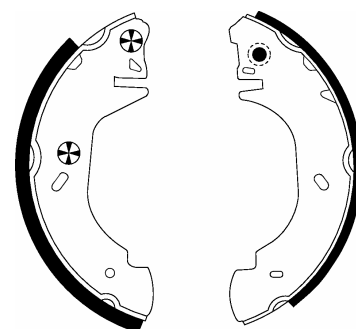
CITROËN, FIAT, PEUGEOT



ø 254 x 57

**91048500**

FORD



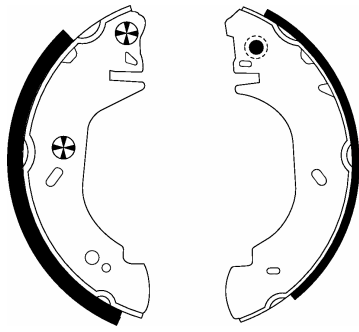
ø 254 x 52

Illustrations



### 91048600

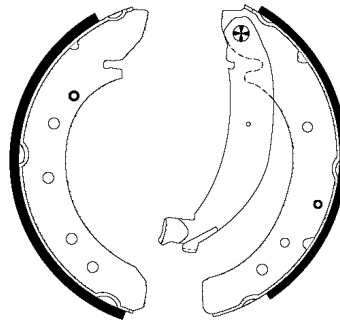
FORD



ø 280 x 65

### 91049600

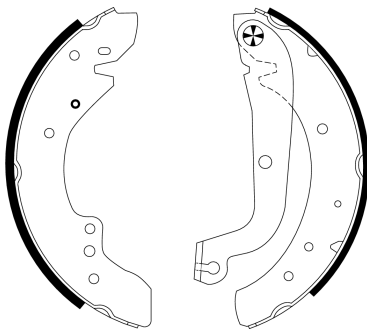
CITROËN, FIAT, PEUGEOT



ø 254 x 57

### 91049700

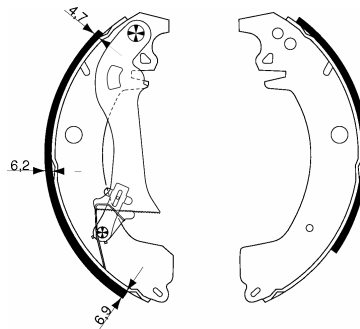
OPEL, RENAULT, VAUXHALL



ø 254 x 57

### 91049900

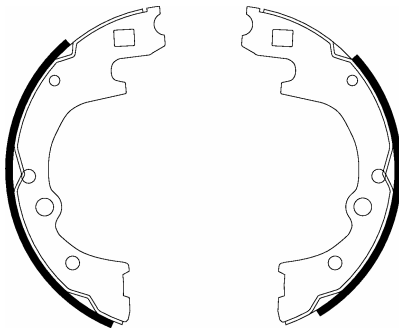
RENAULT



ø 255 x 45

### 91050200

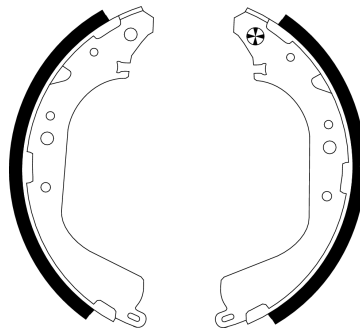
KIA, MAZDA



ø 220 x 56.5

### 91050400

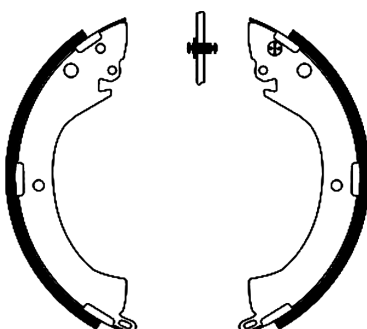
NISSAN



ø 295 x 62

### 91050500

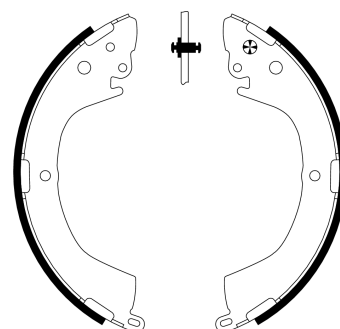
MITSUBISHI



ø 254 x 52

### 91050600

MITSUBISHI



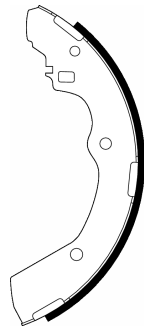
ø 270 x 53

Illustrations



### 91050700

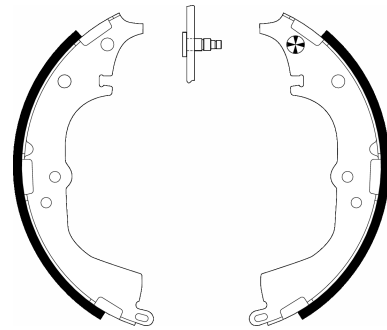
MITSUBISHI



∅ 270 x 53

### 91050900

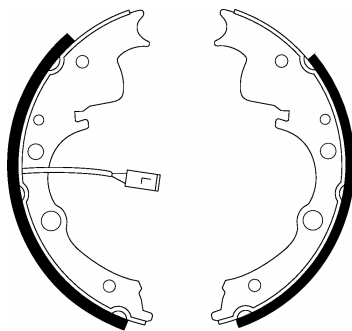
TOYOTA



∅ 270 x 57

### 91051800

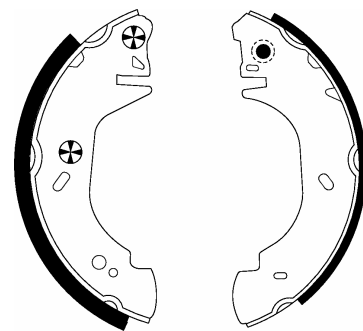
IVECO



∅ 254 x 90

### 91054500

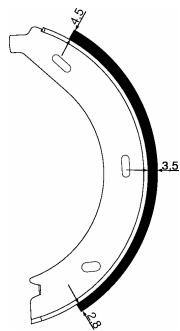
OPEL, RENAULT, VAUXHALL



∅ 280 x 65

### 91054600

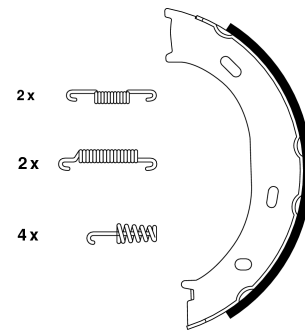
MERCEDES-BENZ



∅ 178 x 20

### 91055100

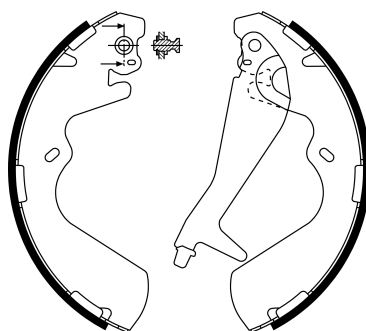
MERCEDES-BENZ, VOLKSWAGEN



∅ 160 x 40

### 91055300

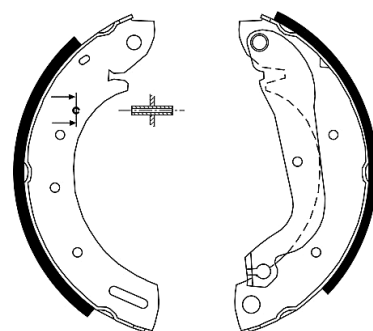
HYUNDAI



∅ 270 x 53

### 91055800

LDV, NISSAN



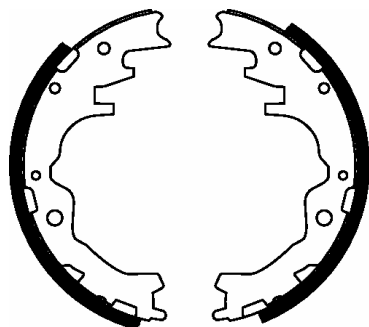
∅ 254 x 57

Illustrations



### 91057700

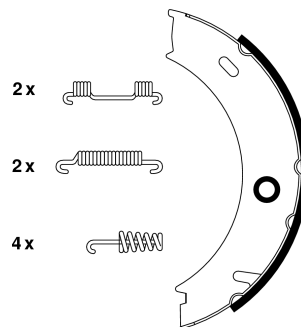
MAZDA



ø 260 x 51

### 91057900

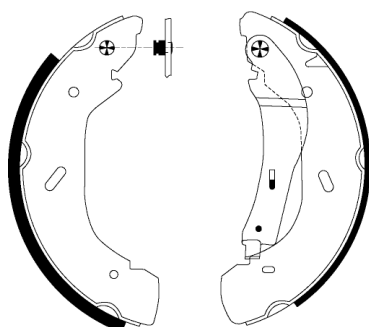
MERCEDES-BENZ, VOLKSWAGEN



ø 170 x 40

### 91058600

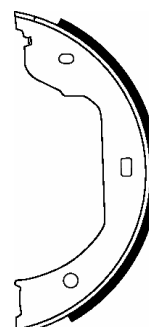
FORD, LDV



ø 280 x 65

### 91058700

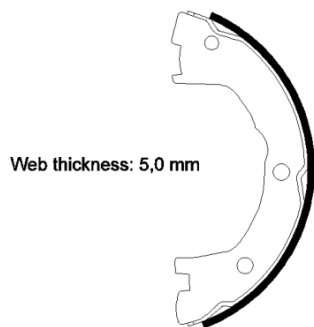
VOLKSWAGEN



ø 185 x 30

### 91059000

IVECO

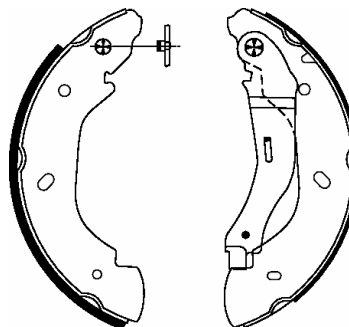


Web thickness: 5,0 mm

ø 172 x 42

### 91059100

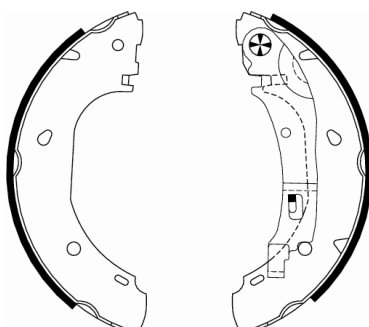
FORD



ø 254 x 52

### 91060900

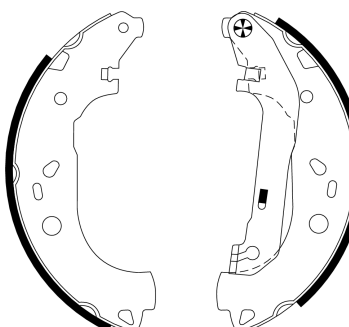
CITROËN, FIAT, PEUGEOT



ø 254 x 57

### 91061400

FORD



ø 228.6 x 57

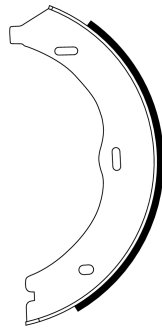
Illustrations





### 91061900

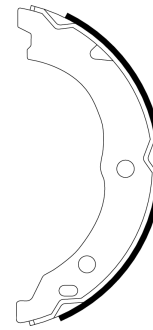
MERCEDES-BENZ



∅ 186 x 20

### 91062100

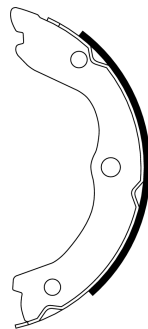
CITROËN, FIAT, PEUGEOT



∅ 172 x 42

### 91062700

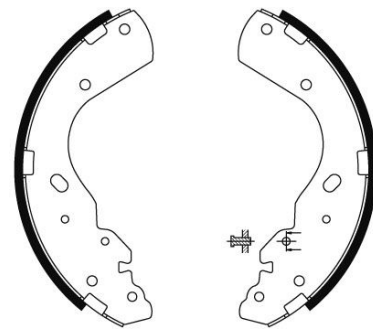
NISSAN



∅ 172 x 22

### 91063700

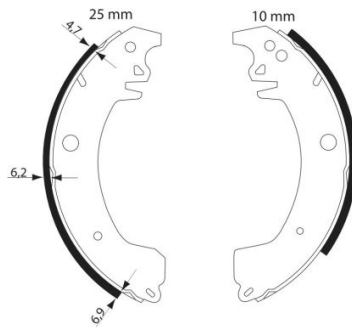
MAZDA



∅ 295 x 56

### 91064300

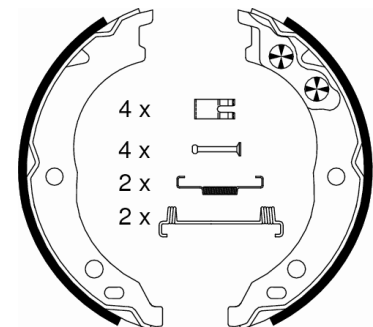
OPEL, RENAULT, VAUXHALL



∅ 255 x 46

### 91064800

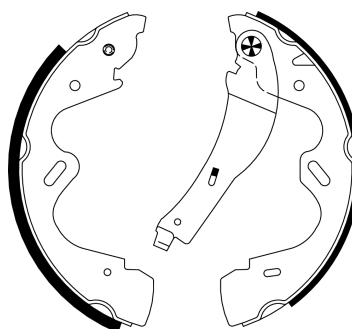
CITROËN, FIAT, PEUGEOT



∅ 172 x 42

### 91065100

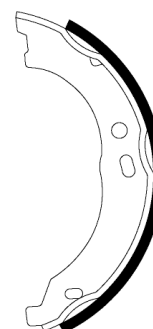
NISSAN



∅ 280 x 65

### 91066700

CITROËN, FIAT, PEUGEOT



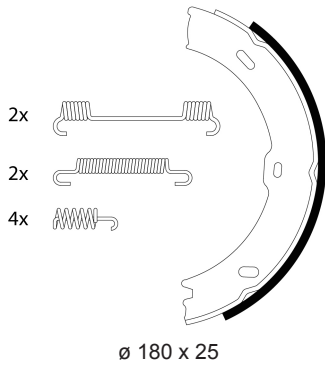
∅ 172 x 42

Illustrations



### 91066800

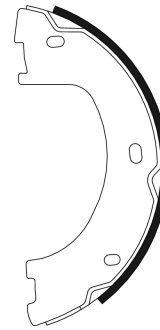
MERCEDES-BENZ, VOLKSWAGEN



ø 180 x 25

### 91069000

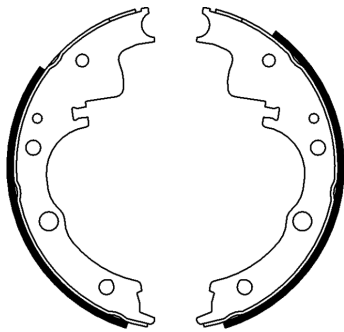
MERCEDES-BENZ, VOLKSWAGEN



ø 172 x 42

### 91069800

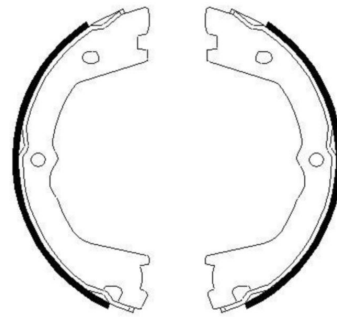
LDV



ø 254 x 57

### 91074900

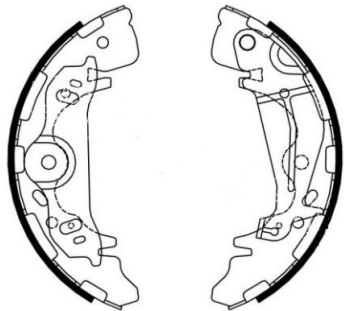
IVECO



ø 190 x 42

### 91075800

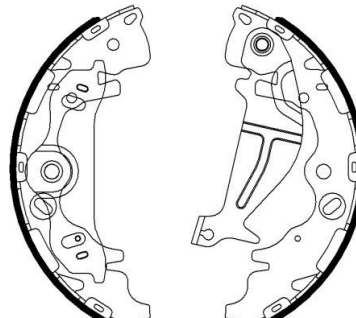
HYUNDAI



ø 295 x 54

### 91078200

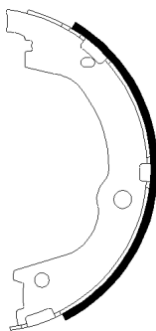
HYUNDAI



ø 295 x 52

### 91079600

HYUNDAI



ø 189 x 31

### 91081400

IVECO



ø 172 x 42

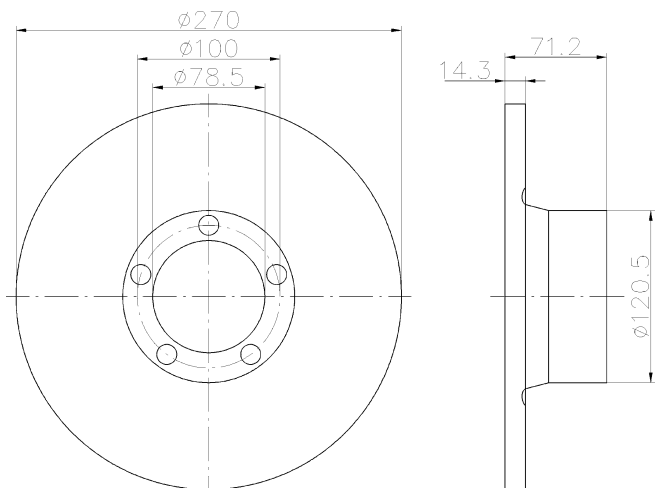
Illustrations



### 92014900

12.9

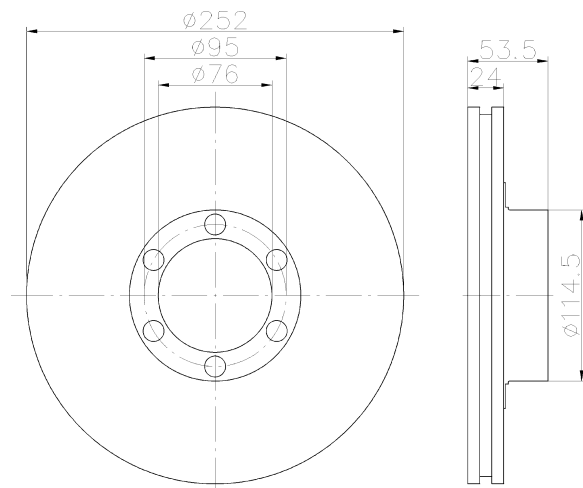
FORD



### 92017203

22

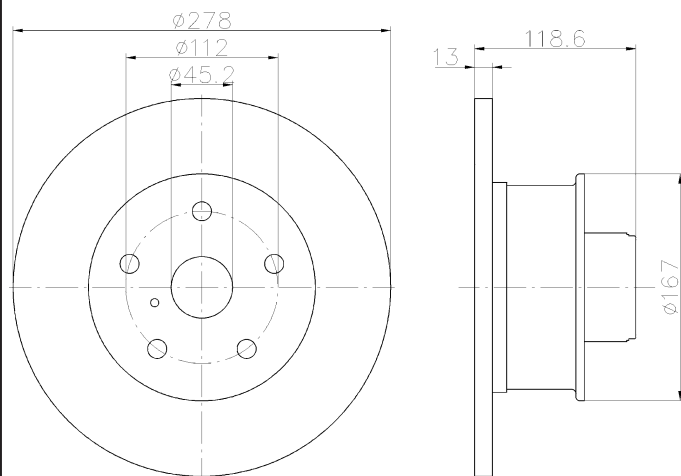
OPEL, RENAULT, VAUXHALL



### 92022000

11

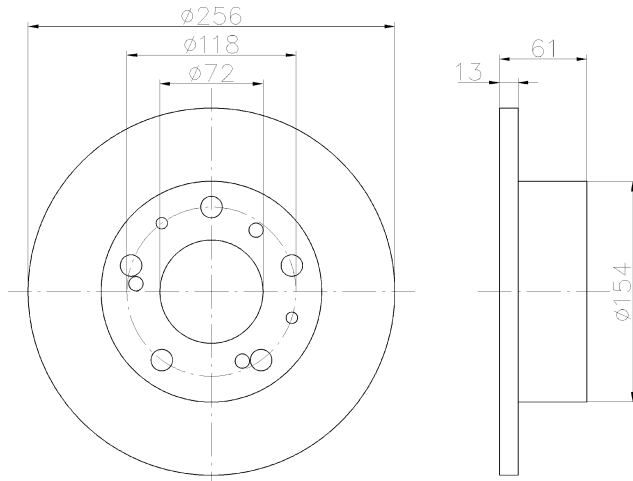
VOLKSWAGEN



### 92027100

11

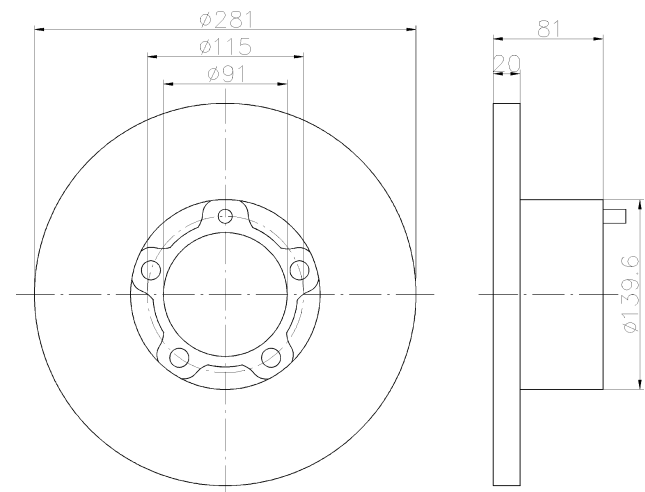
CITROËN, FIAT, PEUGEOT



### 92031500

18

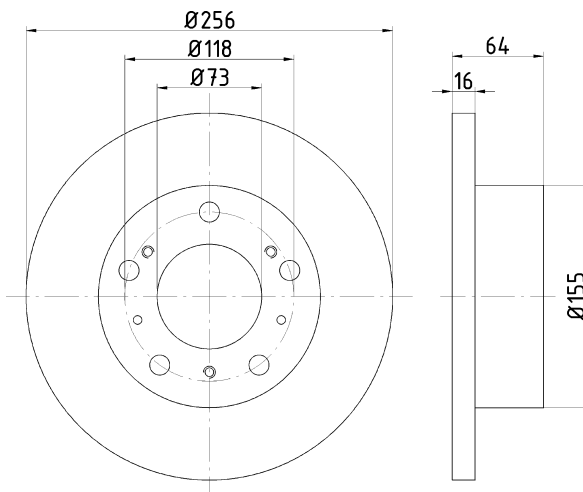
VOLKSWAGEN



### 92034400

13.5

CITROËN, FIAT, MULTICAR, PEUGEOT



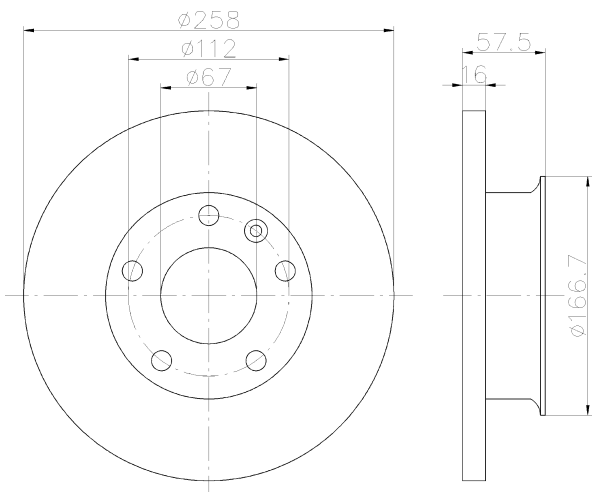
Illustrations



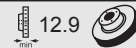
**92037000**



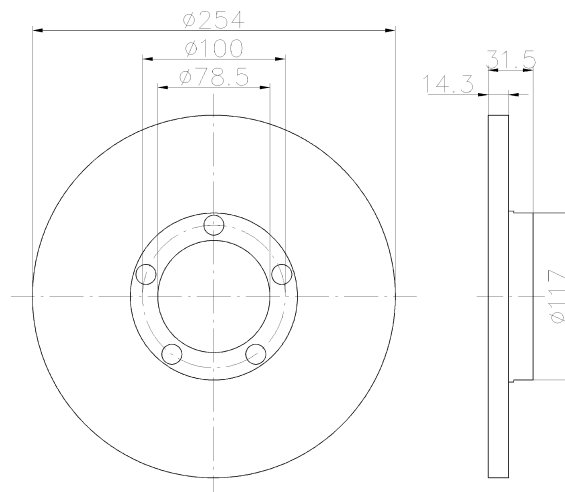
VOLKSWAGEN



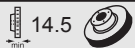
**92037900**



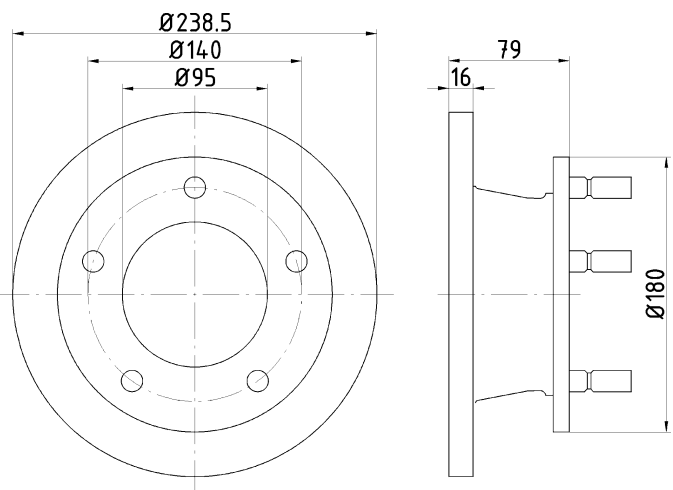
FORD



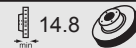
**92038900**



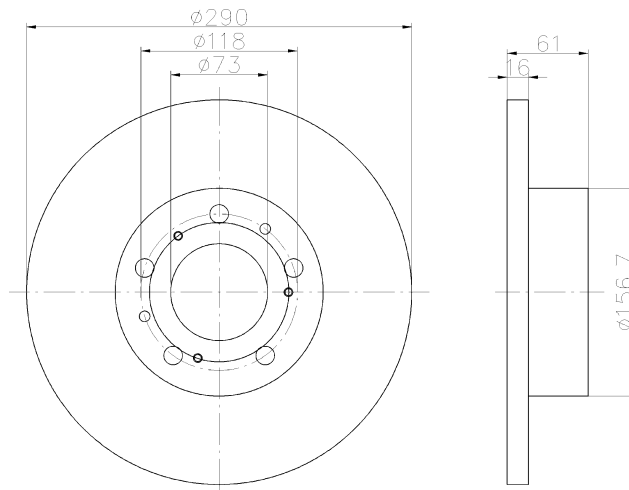
MERCEDES-BENZ



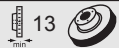
**92042900**



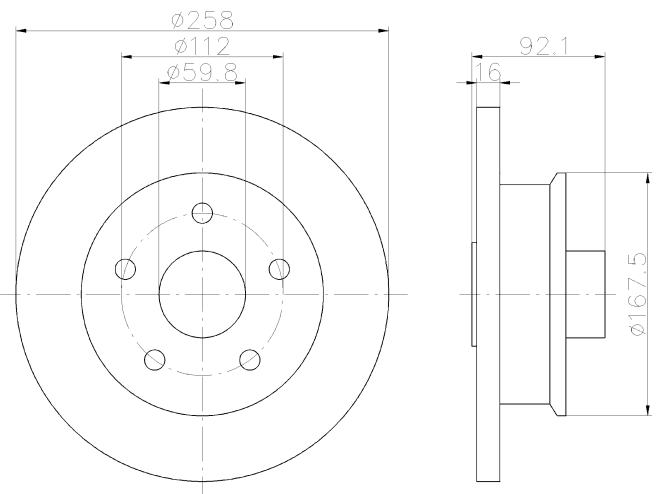
CITROËN, FIAT, PEUGEOT



**92053000**



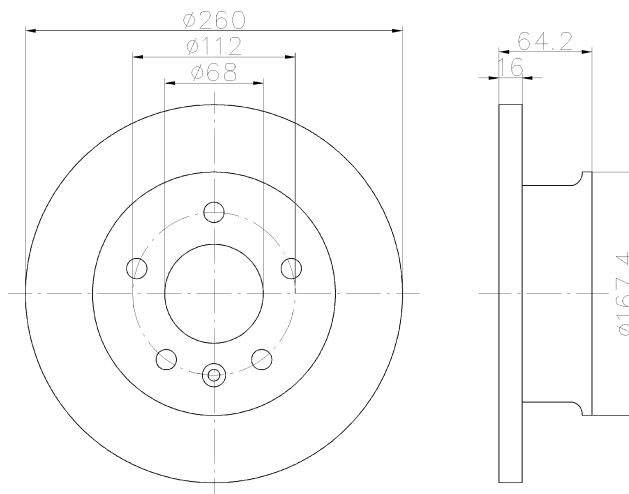
VOLKSWAGEN



**92055900**



VOLKSWAGEN



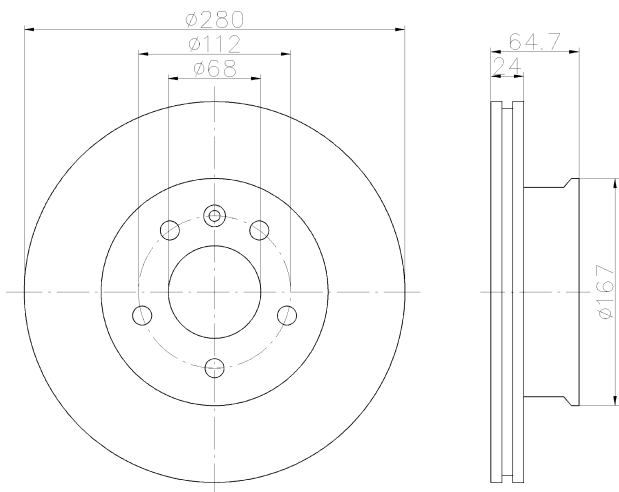
Illustrations



### 92056000

20

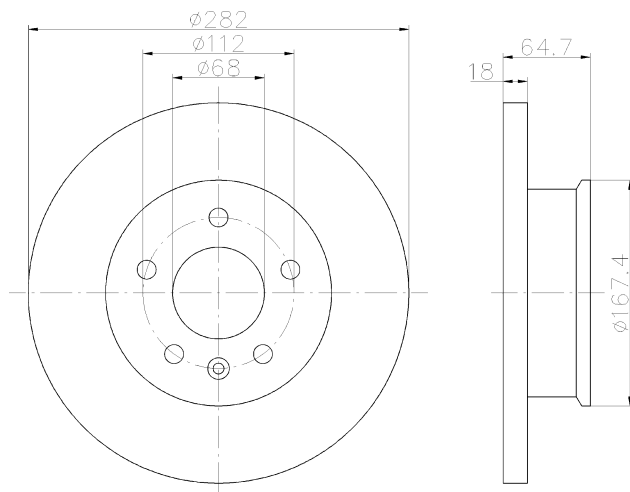
VOLKSWAGEN



### 92058500

15

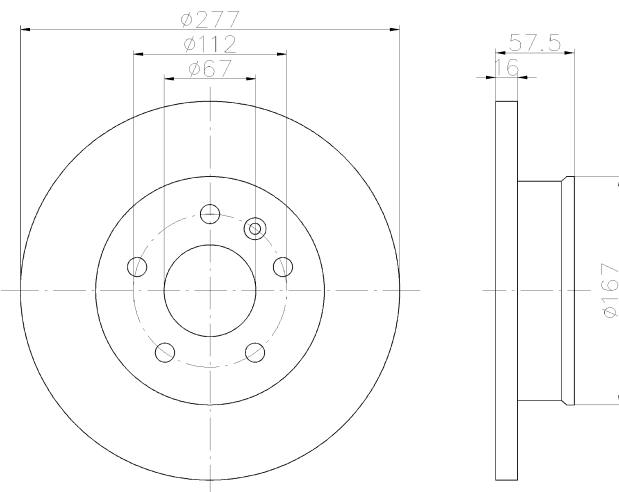
VOLKSWAGEN



### 92067800

13

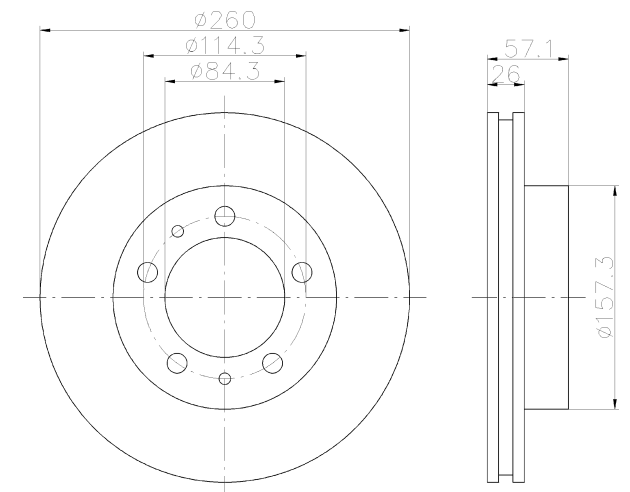
VOLKSWAGEN



### 92070200

24

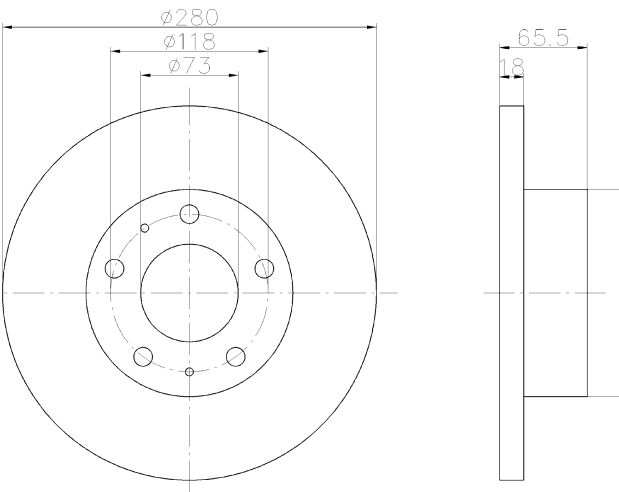
NISSAN



### 92073703

15.9

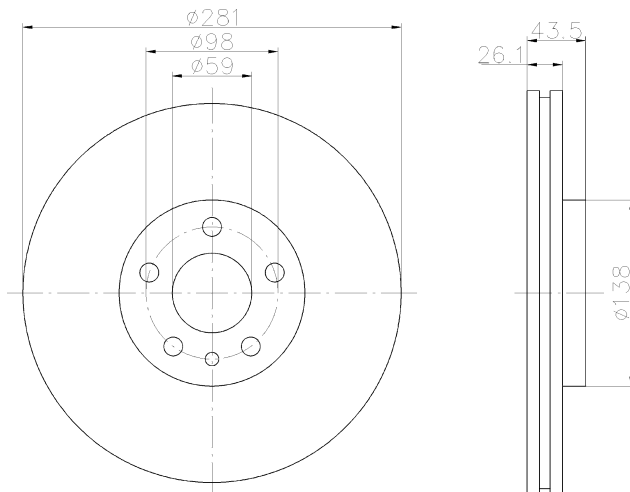
CITROËN, FIAT, PEUGEOT



### 92074003

24.2

CITROËN, FIAT, PEUGEOT



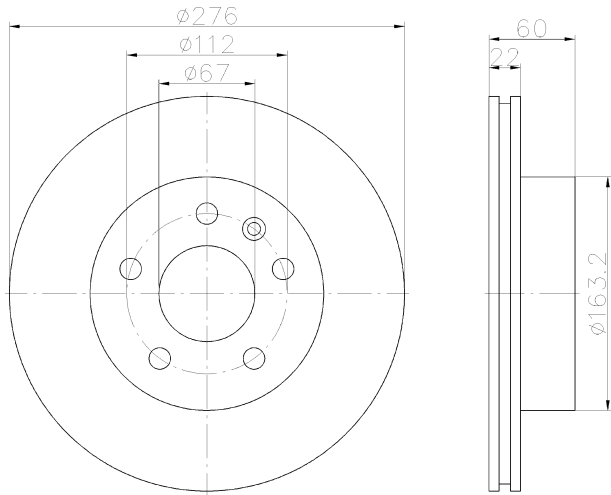
Illustrations



**92074403**



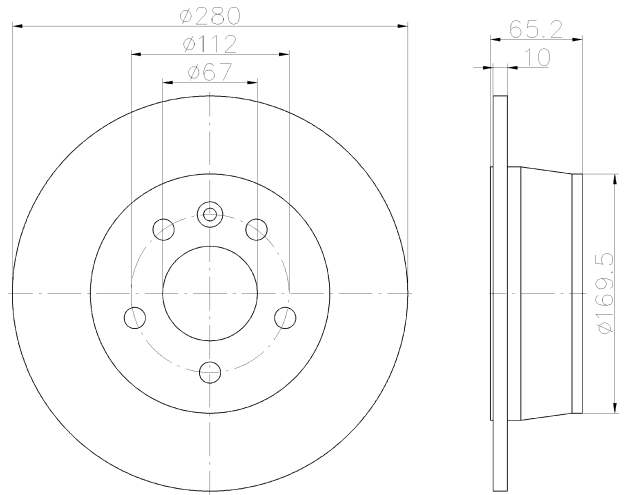
MERCEDES-BENZ



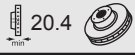
**92074503**



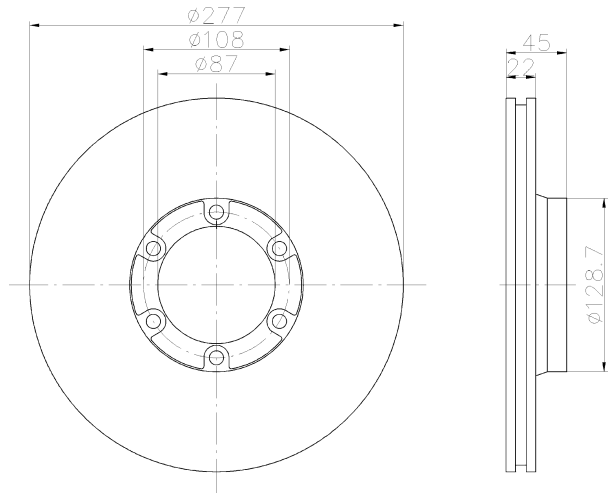
MERCEDES-BENZ



**92074600**



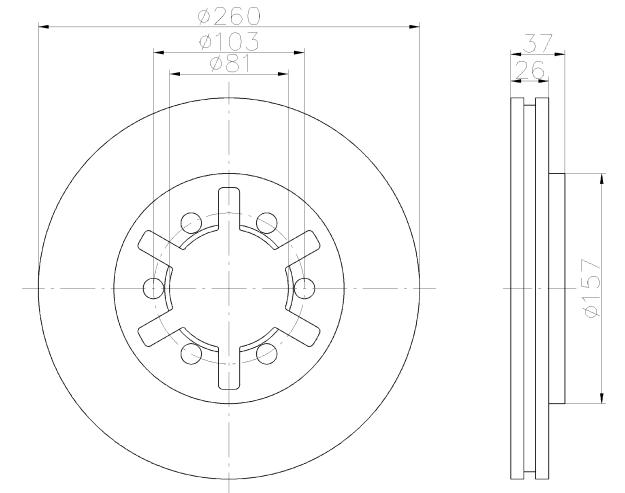
mitsubishi



**92074700**



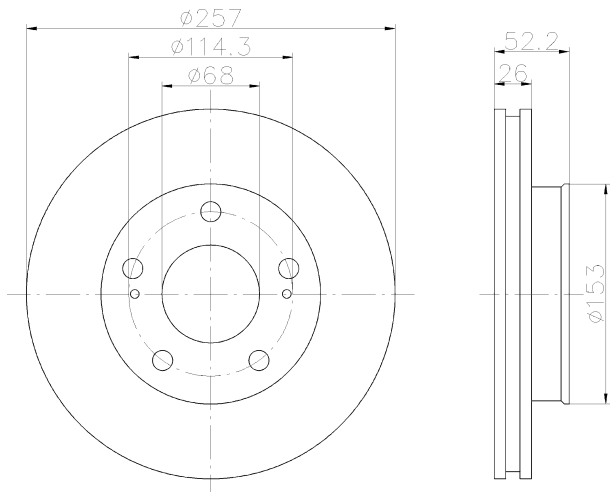
NISSAN



**92074800**



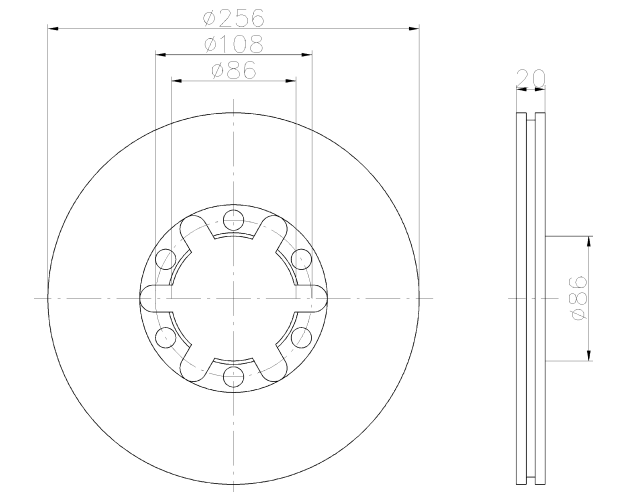
LDV, NISSAN



**92079600**



MAZDA



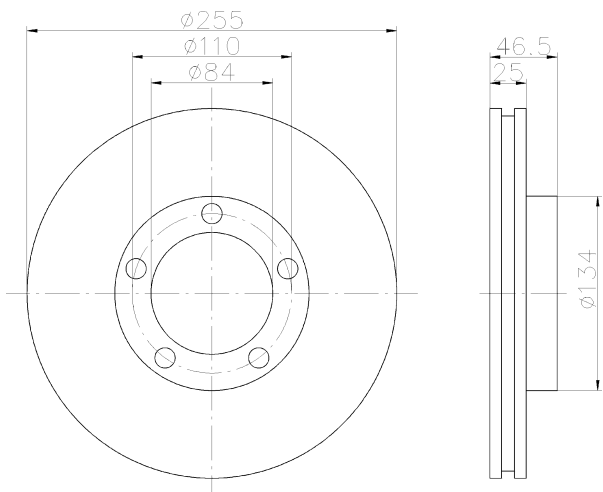
Illustrations



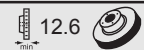
### 92080300



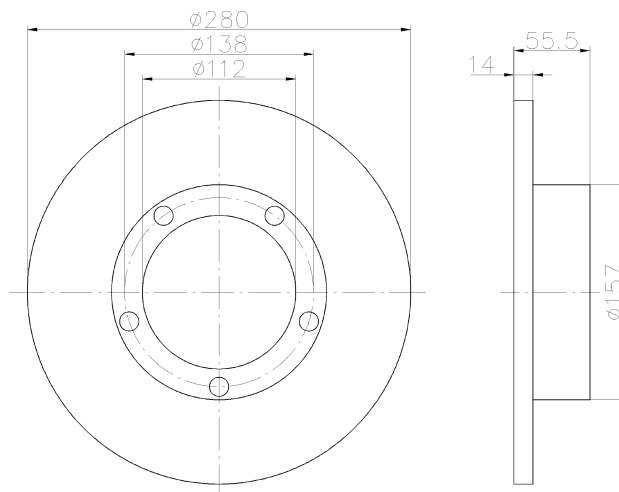
TOYOTA



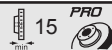
### 92081100



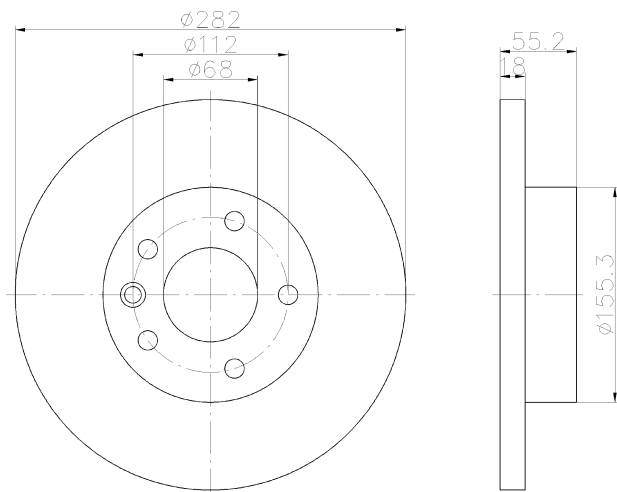
PEUGEOT



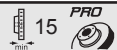
### 92083703



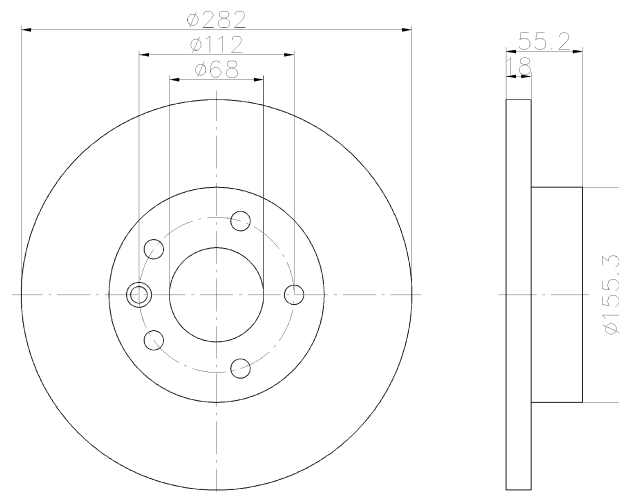
VOLKSWAGEN



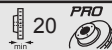
### 92083705



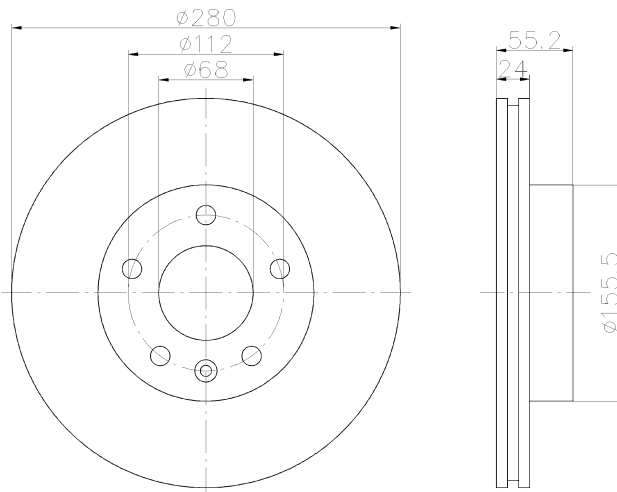
VOLKSWAGEN



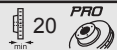
### 92083803



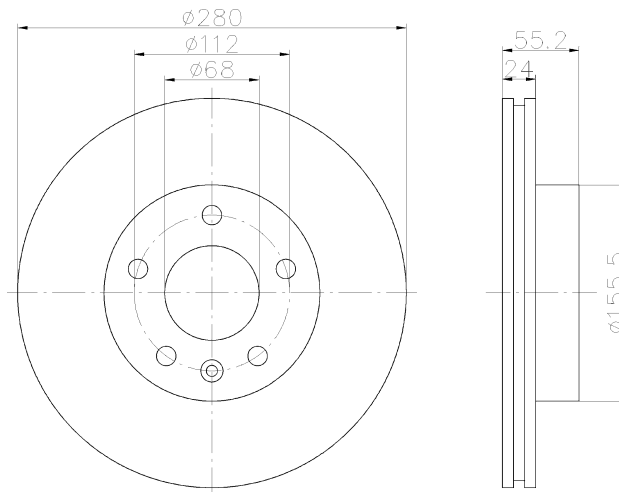
VOLKSWAGEN



### 92083805



VOLKSWAGEN



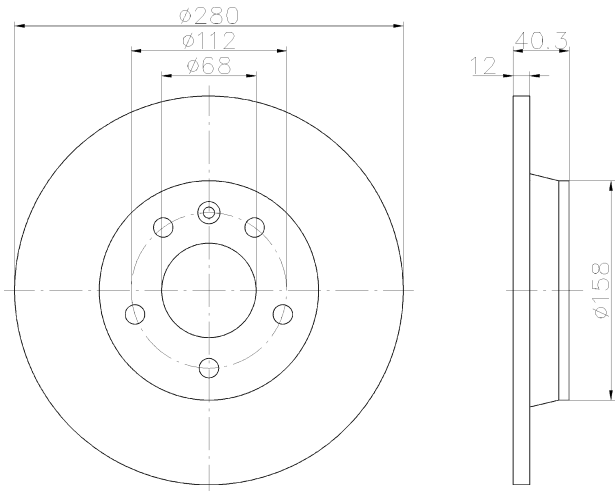
Illustrations



# 92083903

10 PRO

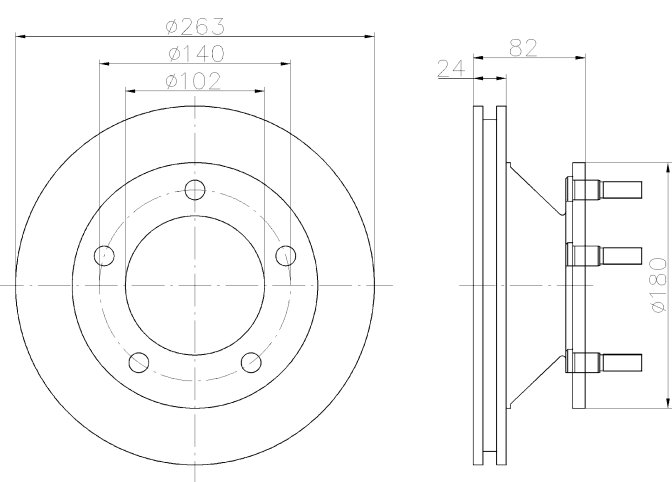
VOLKSWAGEN



# 92087300

23 PRO

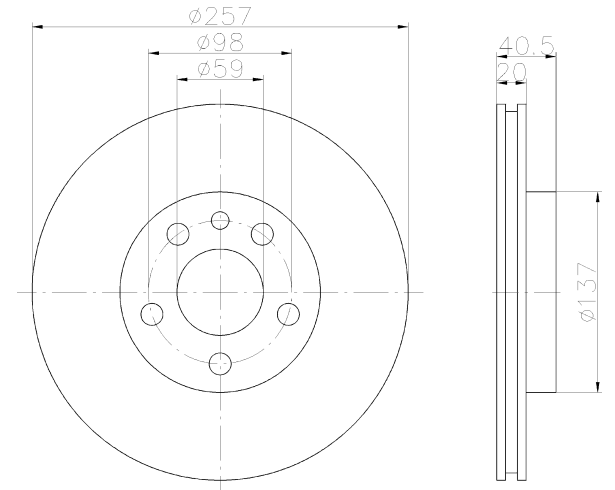
MERCEDES-BENZ



# 92088000

18.2 PRO

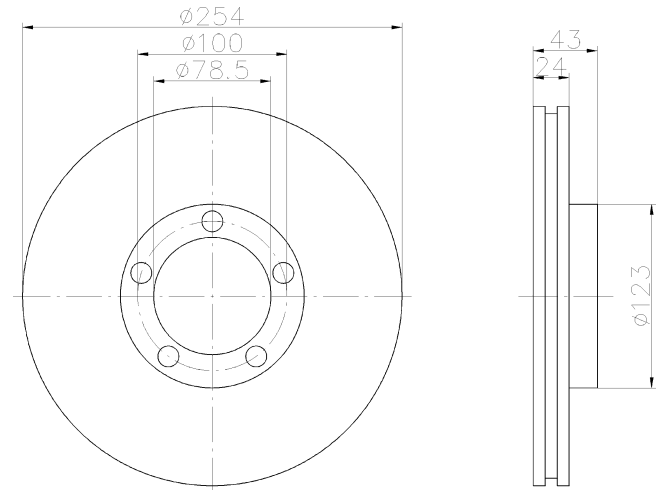
CITROËN, FIAT, PEUGEOT



# 92088100

22.2 PRO

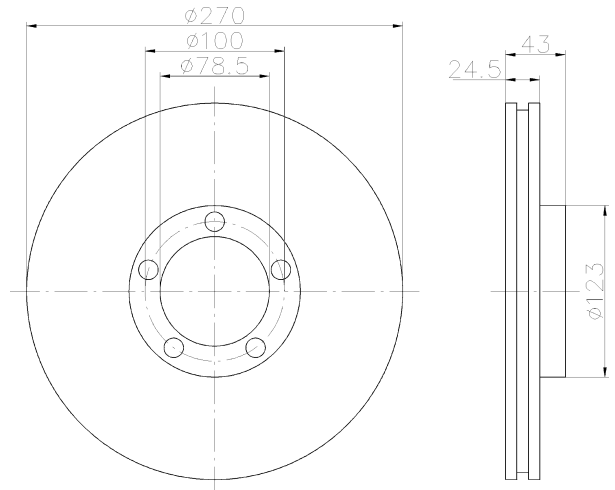
FORD



# 92088200

22.2 PRO

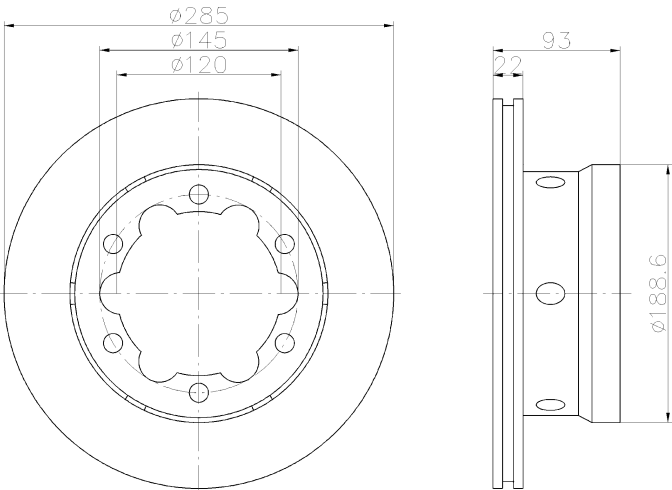
FORD



# 92089803

19 PRO

MERCEDES-BENZ, VOLKSWAGEN



Illustrations

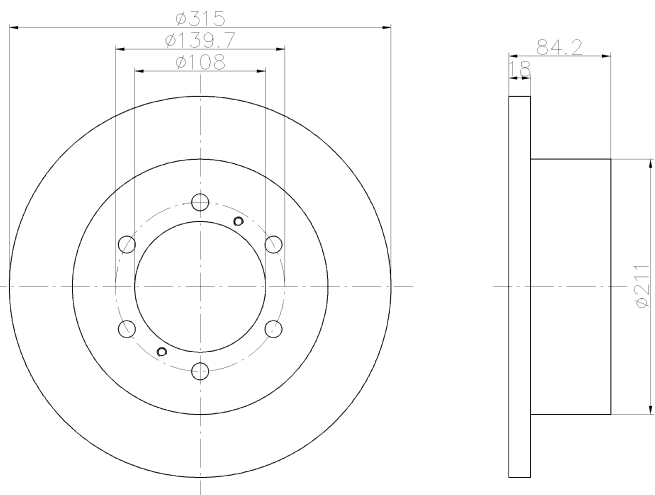




### 92093100

16.4

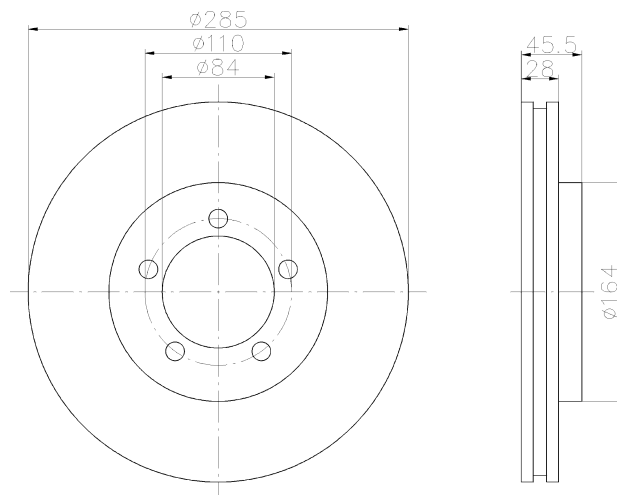
MITSUBISHI



### 92093400

26

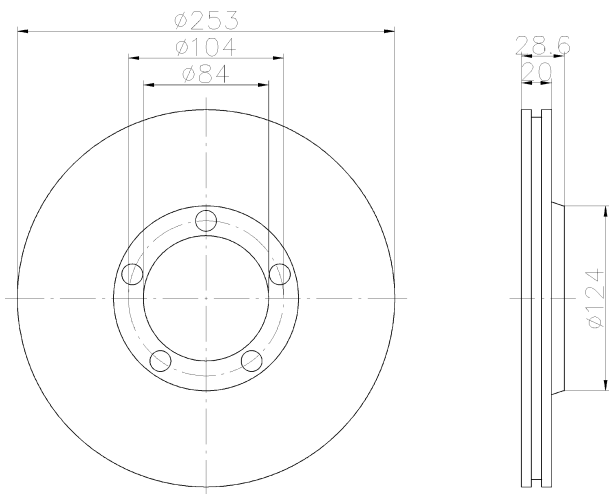
TOYOTA



### 92093700

18.4

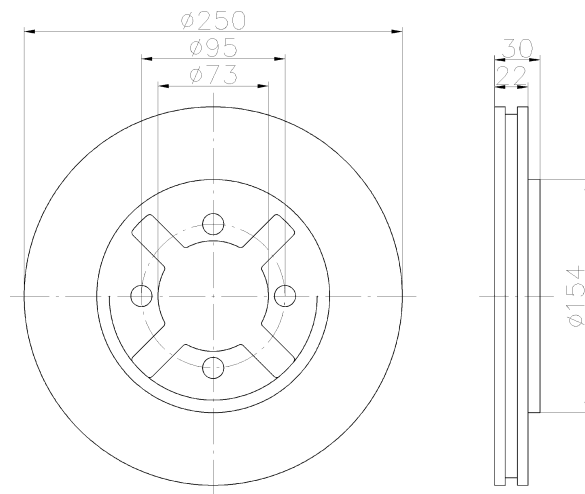
HYUNDAI



### 92094500

20

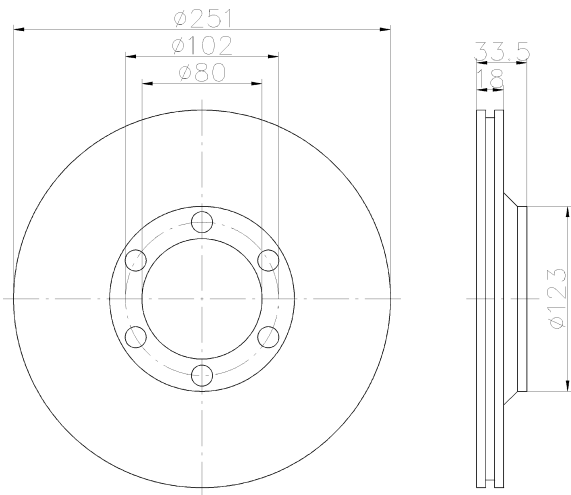
NISSAN



### 92095700

16.6

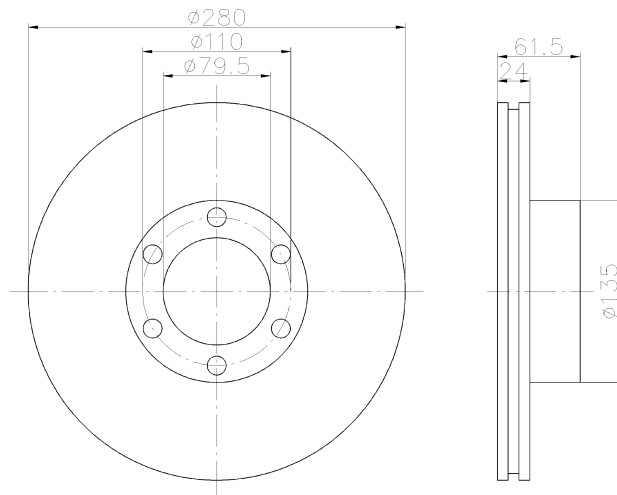
ISUZU, VAUXHALL



### 92097700

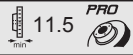
21

OPEL, RENAULT, VAUXHALL

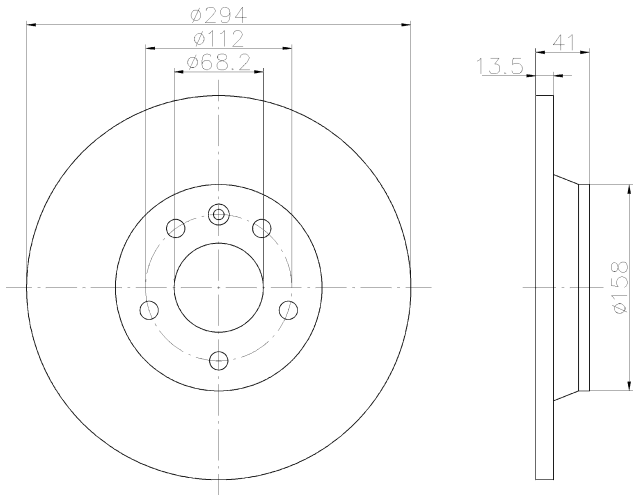




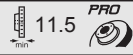
**92098103**



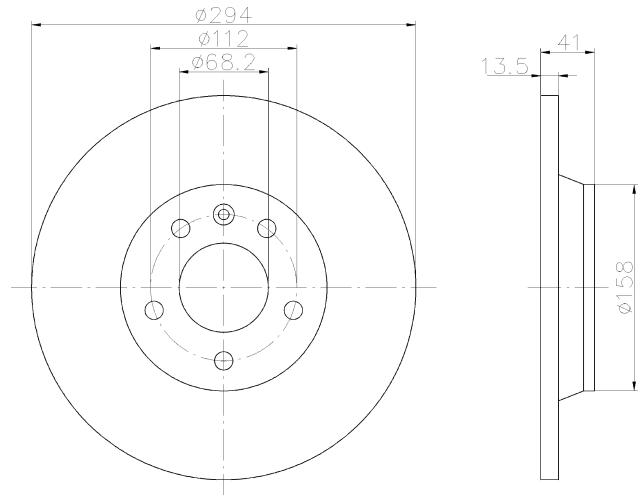
VOLKSWAGEN



**92098105**



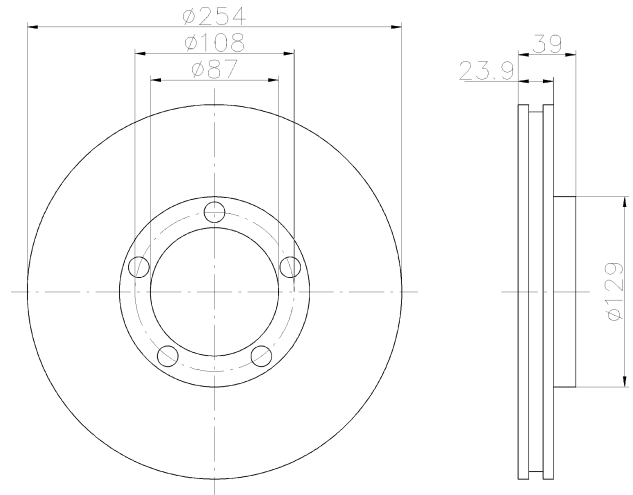
VOLKSWAGEN



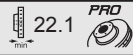
**92102500**



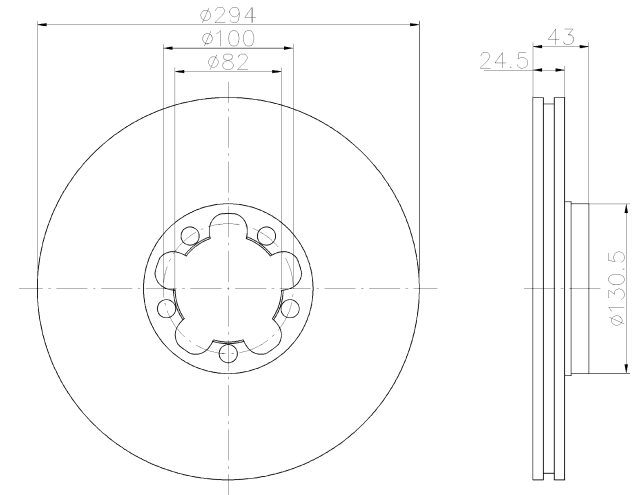
MITSUBISHI



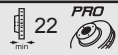
**92103803**



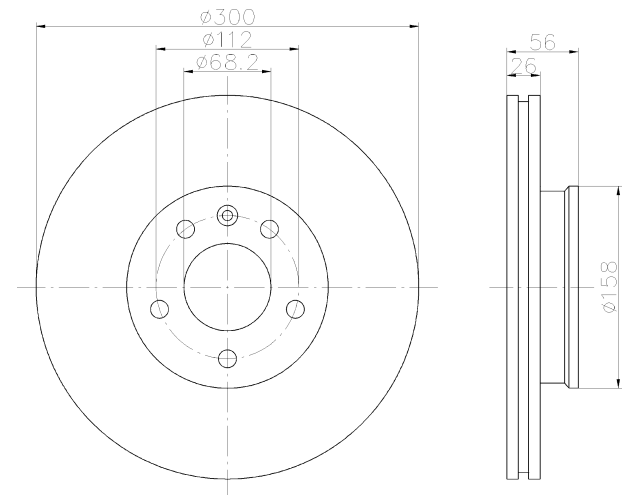
FORD



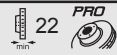
**92109803**



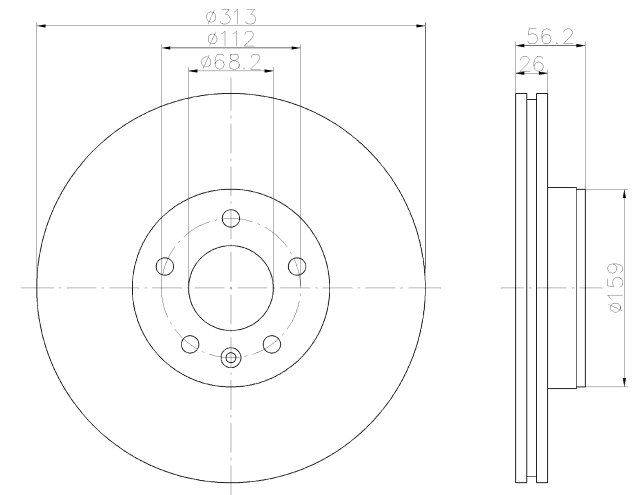
VOLKSWAGEN



**92109903**



VOLKSWAGEN



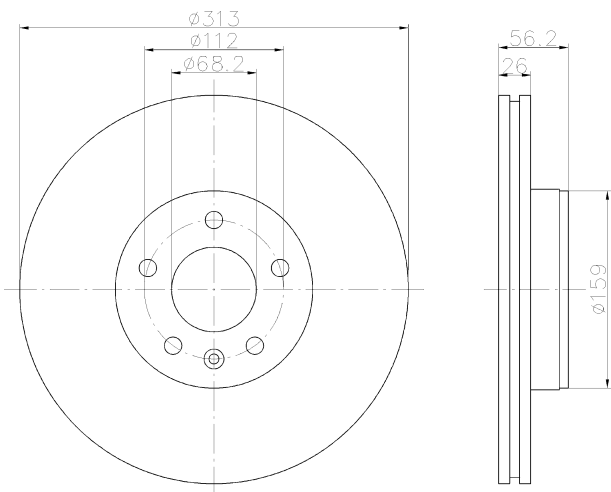
Illustrations



**92109905**

22

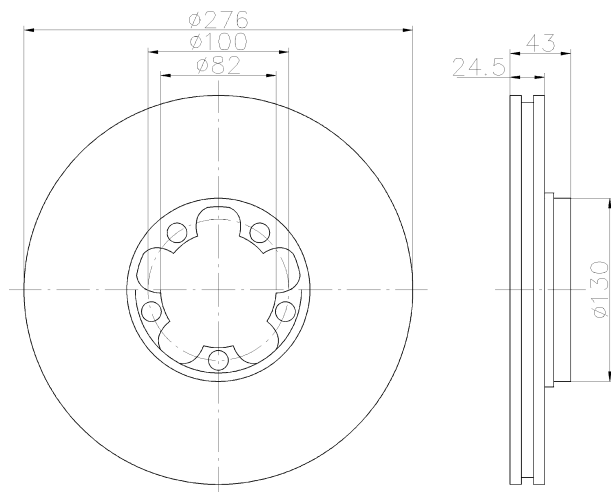
VOLKSWAGEN



**92110003**

22.1

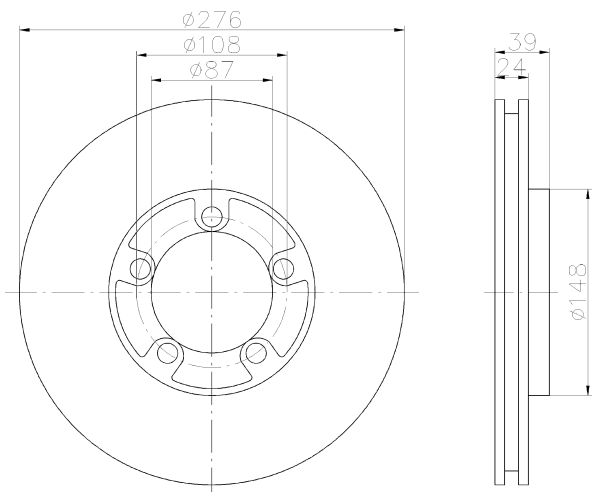
FORD



**92110600**

22.4

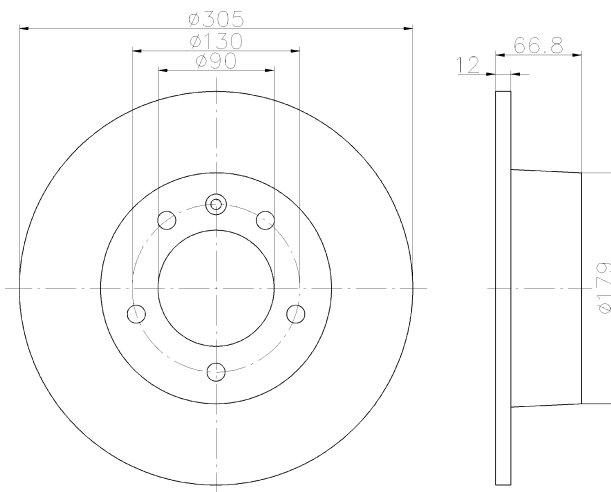
MITSUBISHI



**92111203**

10.5

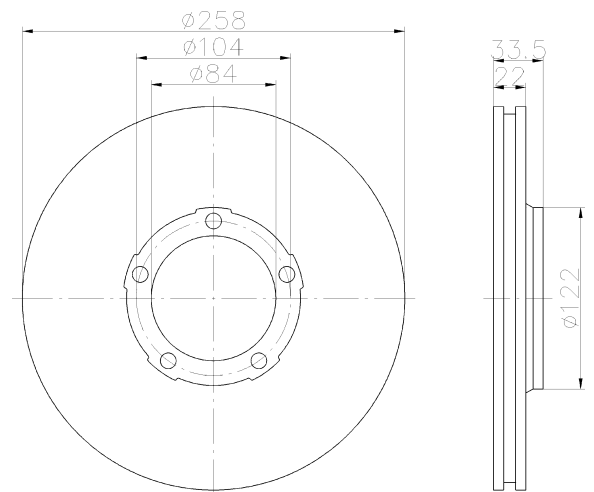
NISSAN, OPEL, RENAULT, VAUXHALL



**92112400**

20.4

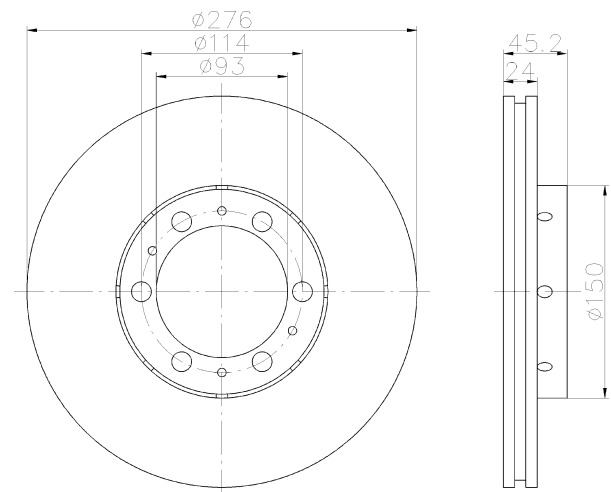
MITSUBISHI



**92112900**

22.4

MITSUBISHI



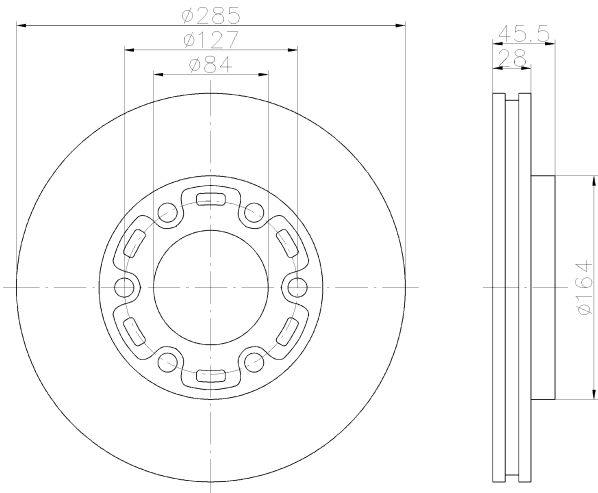
Illustrations



# 92113000

26

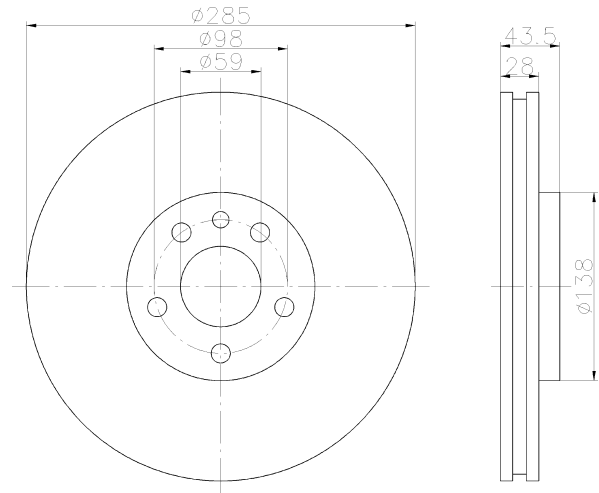
TOYOTA



# 92115003

26

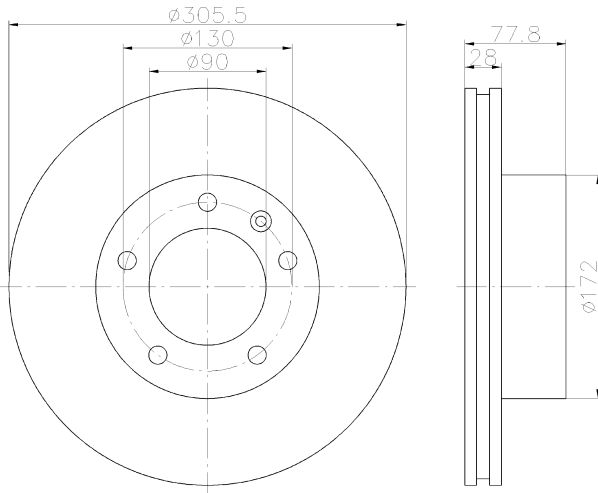
CITROËN, FIAT, PEUGEOT



# 92115903

25

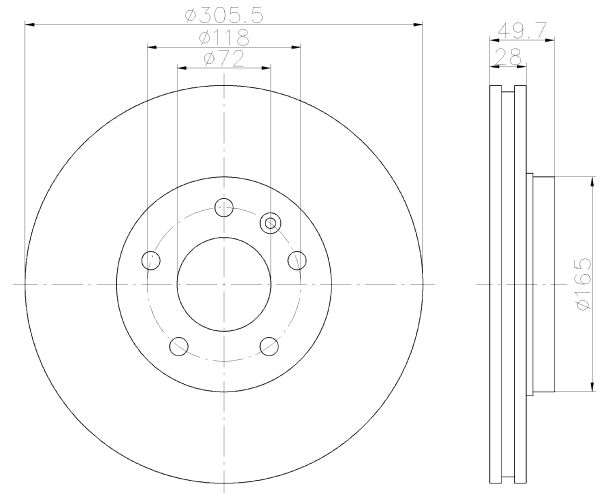
NISSAN, OPEL, RENAULT, VAUXHALL



# 92116003

24

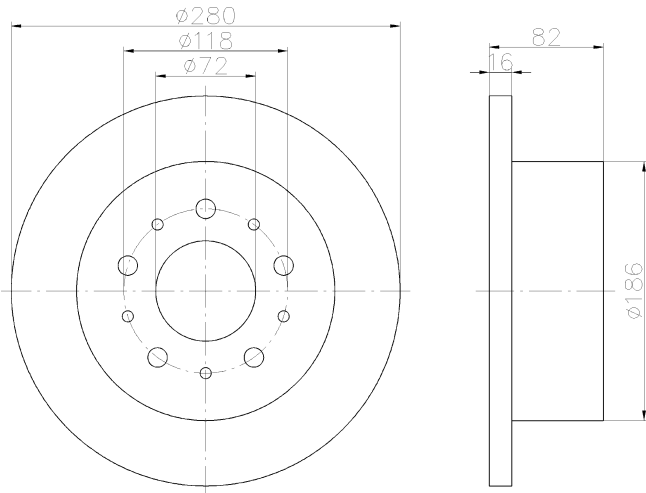
NISSAN, OPEL, RENAULT, VAUXHALL



# 92116103

14.2

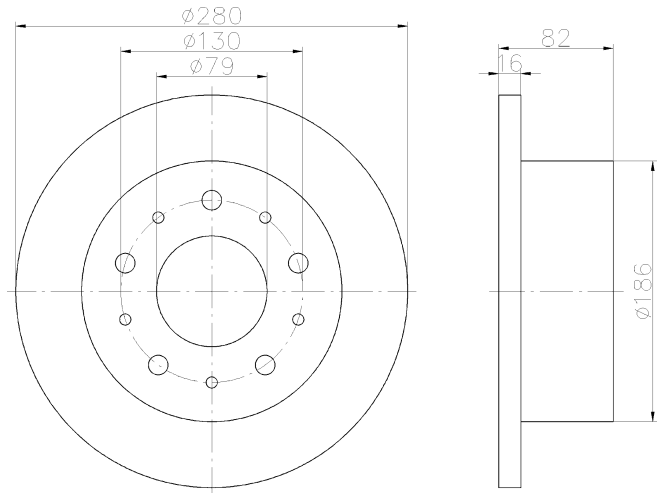
CITROËN, FIAT, PEUGEOT



# 92116203

14.2

CITROËN, FIAT, PEUGEOT



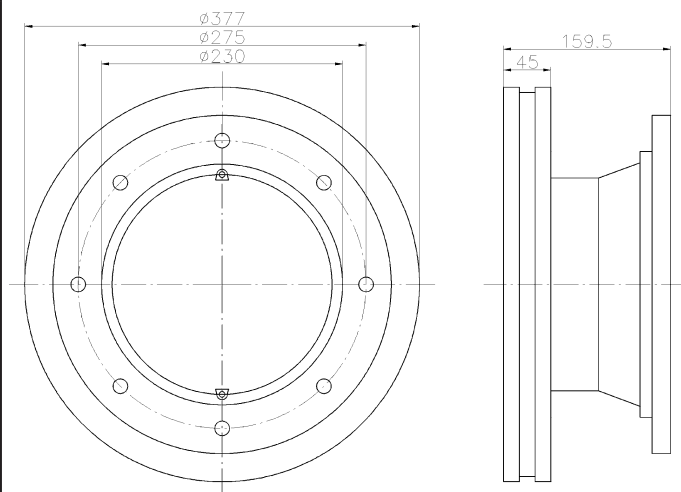
Illustrations



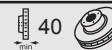
### 92116300



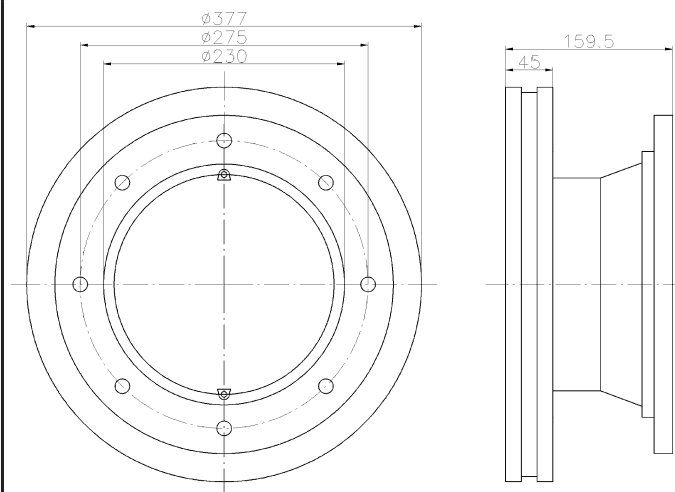
BPW



### 92116400



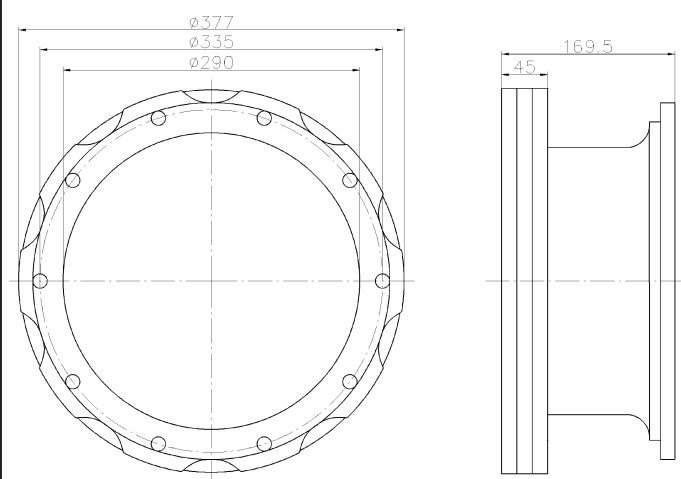
BPW



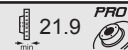
### 92116500



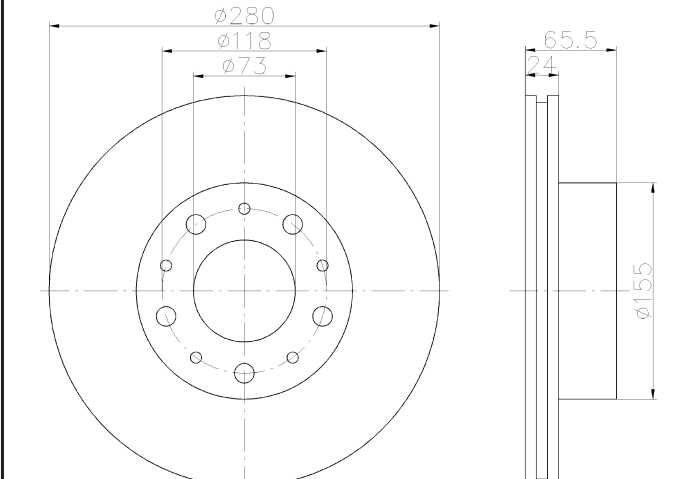
BPW



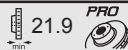
### 92116603



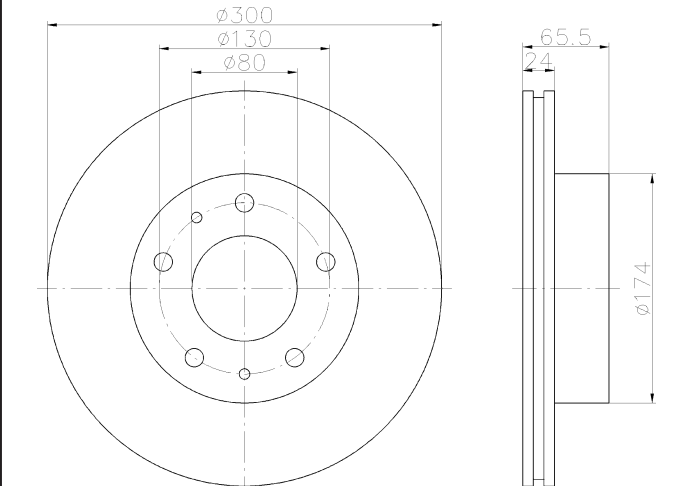
CITROËN, FIAT, PEUGEOT



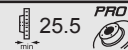
### 92116703



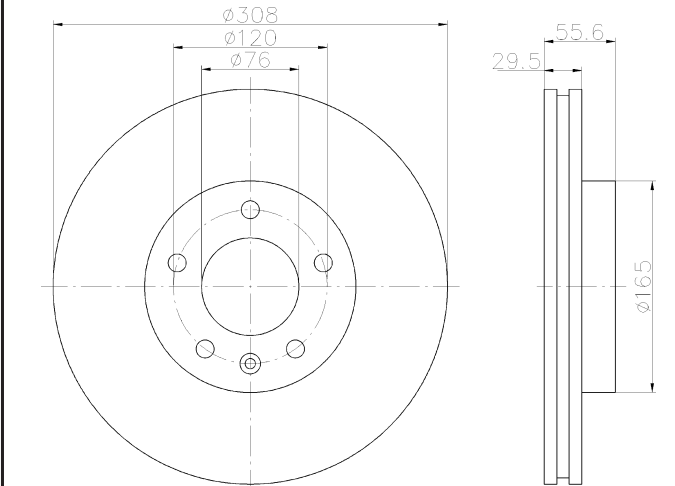
CITROËN, FIAT, PEUGEOT



### 92121203



VOLKSWAGEN



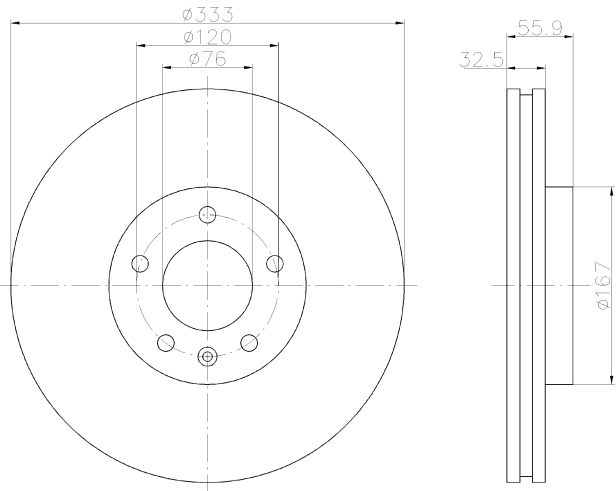
Illustrations



**92121303**

28.5 

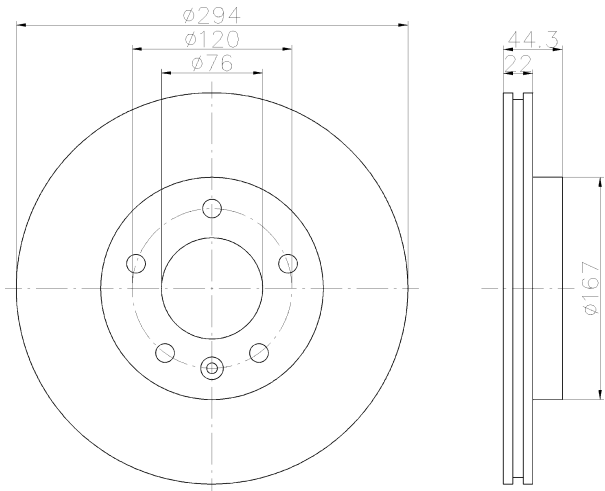
VOLKSWAGEN 



**92121403**

19.5 

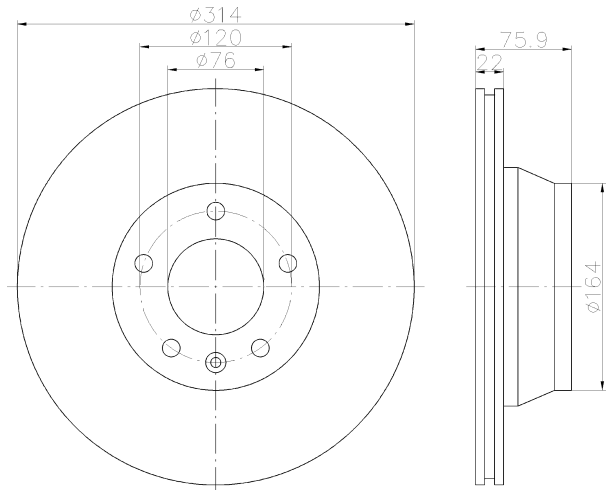
VOLKSWAGEN 



**92121903**

20 

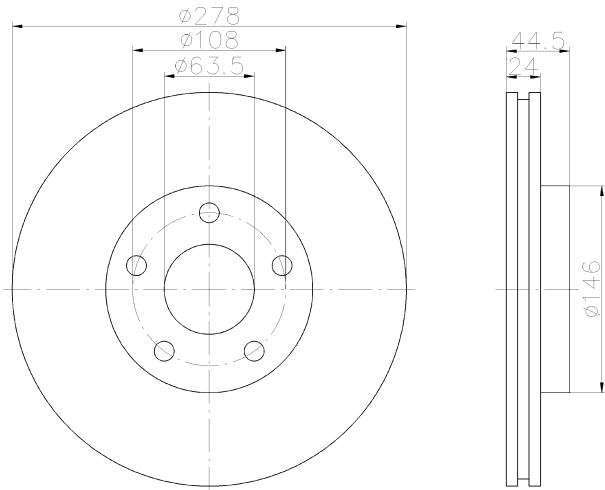
VOLKSWAGEN 



**92124803**

22 

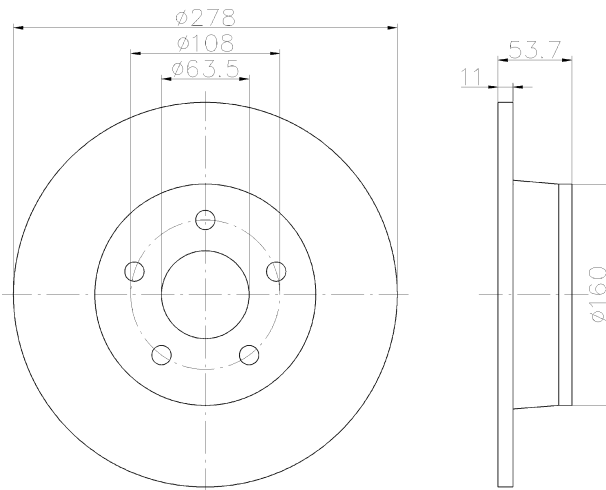
FORD 




**92124900**

9 

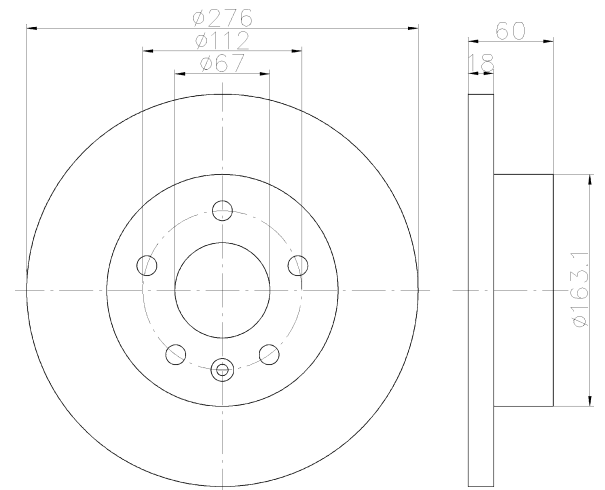
FORD 



**92129203**

15 

MERCEDES-BENZ 



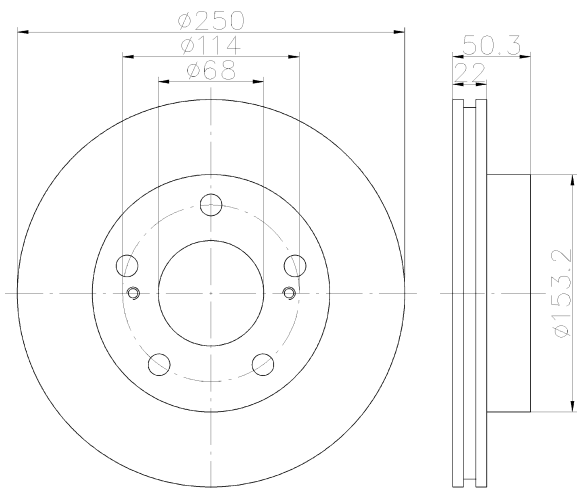
Illustrations



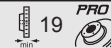
### 92129800



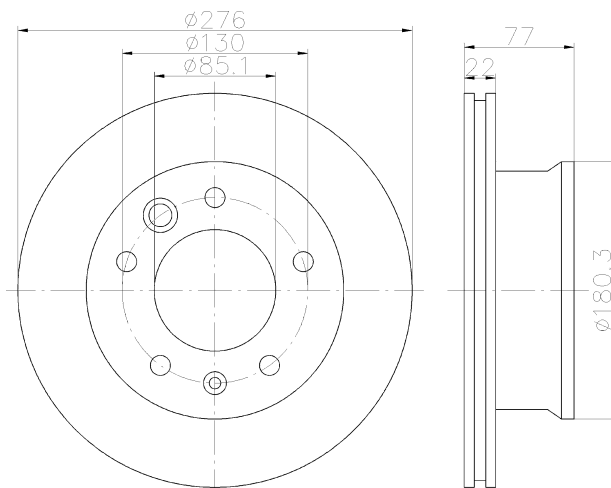
NISSAN



### 92131503



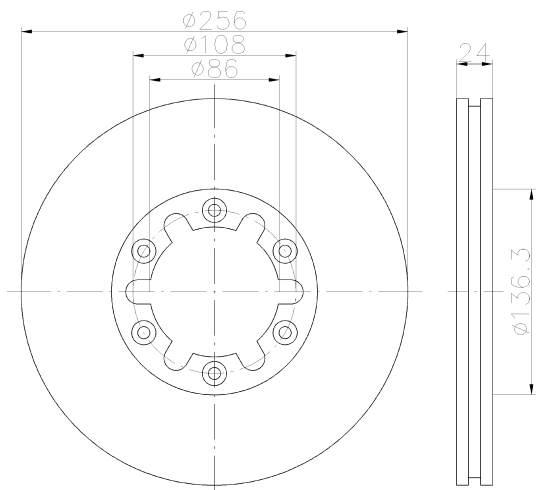
MERCEDES-BENZ, VOLKSWAGEN



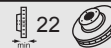
### 92136200



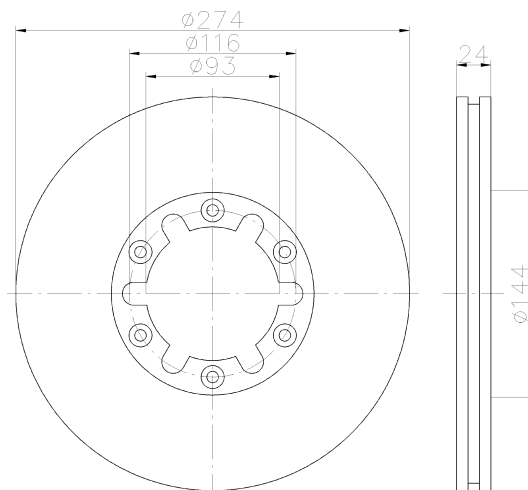
MAZDA



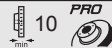
### 92136300



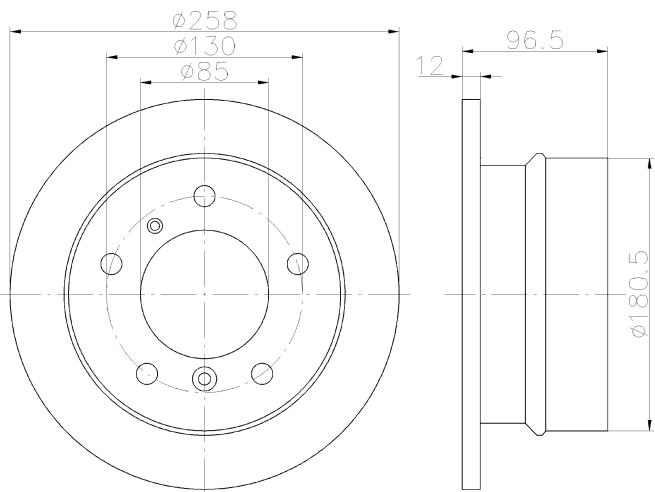
MAZDA



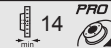
### 92137503



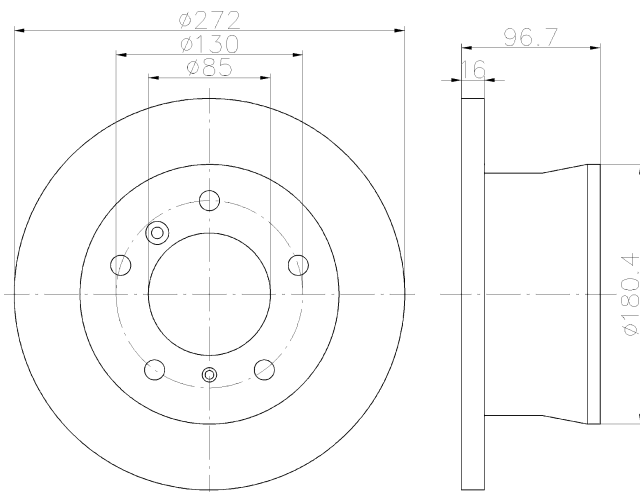
MERCEDES-BENZ, VOLKSWAGEN



### 92137603



MERCEDES-BENZ, VOLKSWAGEN



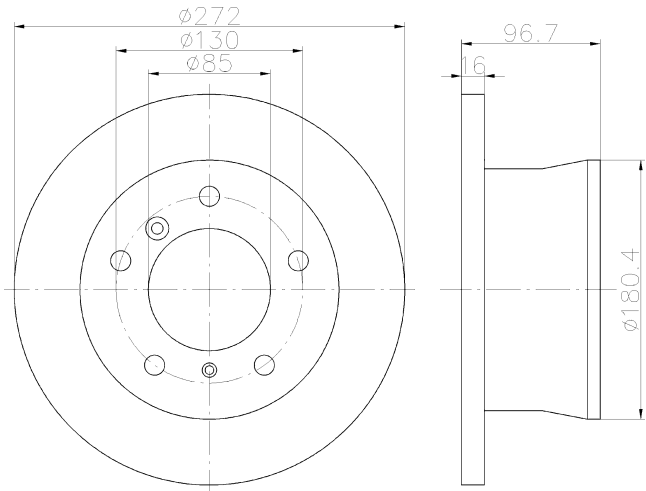
Illustrations



# 92137605

14 PRO

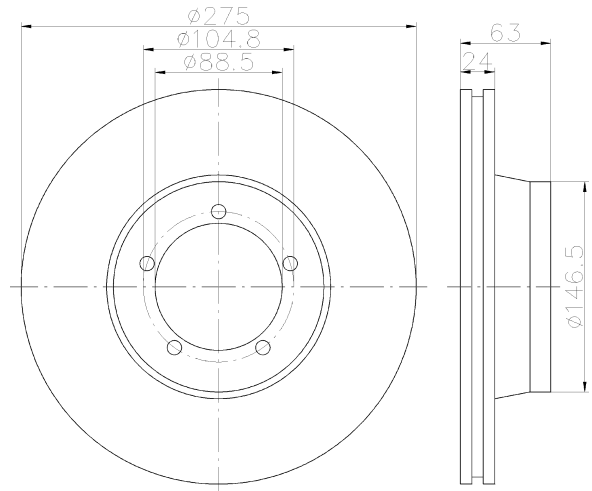
MERCEDES-BENZ, VOLKSWAGEN



# 92143500

22 PRO

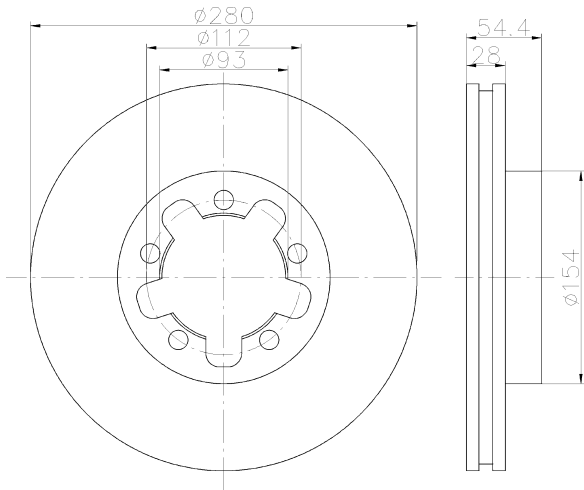
LDV



# 92151803

25 PRO

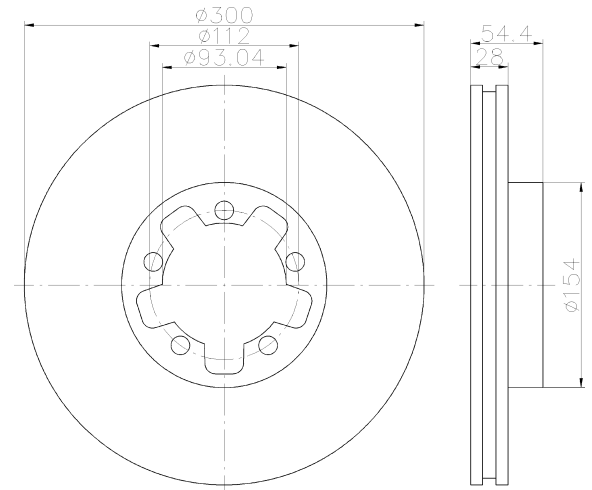
FORD



# 92151903

25 PRO

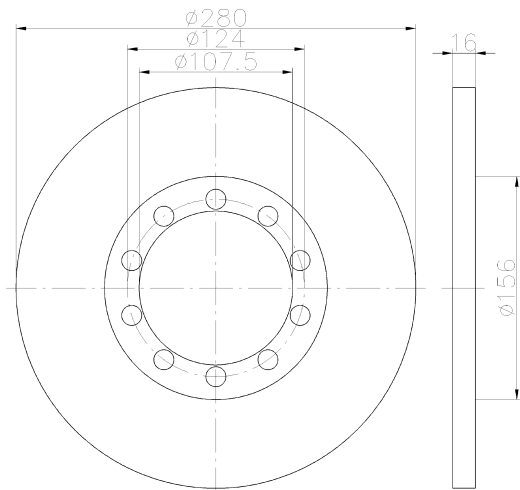
FORD



# 92152000

15 PRO

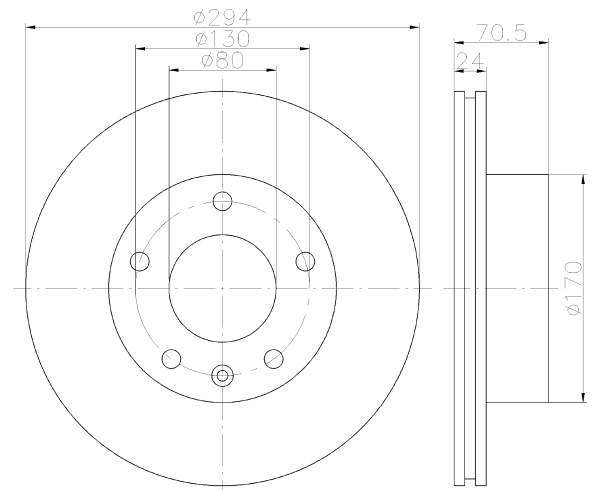
FORD



# 92153400

22 PRO

LDV



Illustrations

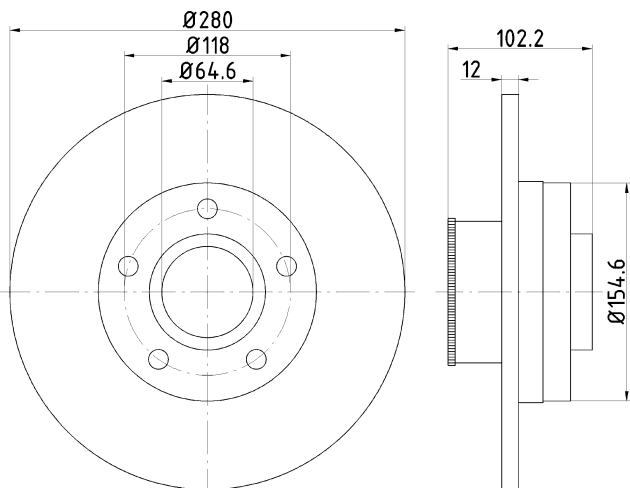




### 92153700



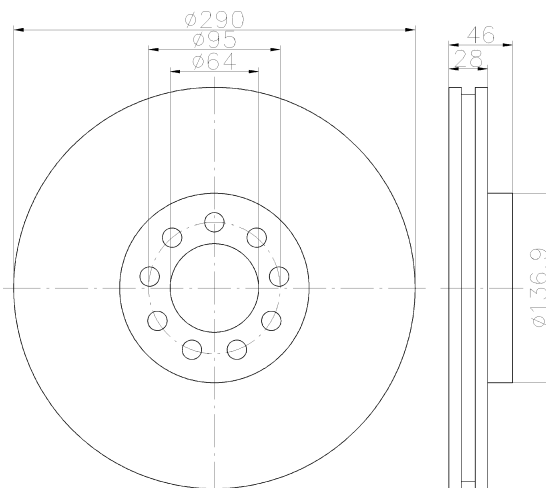
NISSAN, OPEL, RENAULT, VAUXHALL



### 92155700



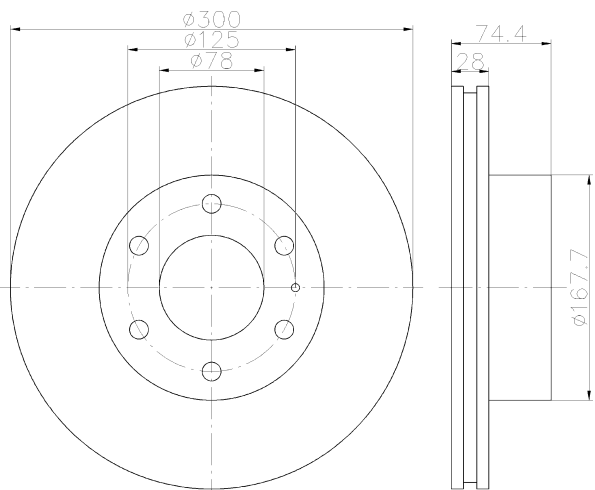
IVECO



### 92155900



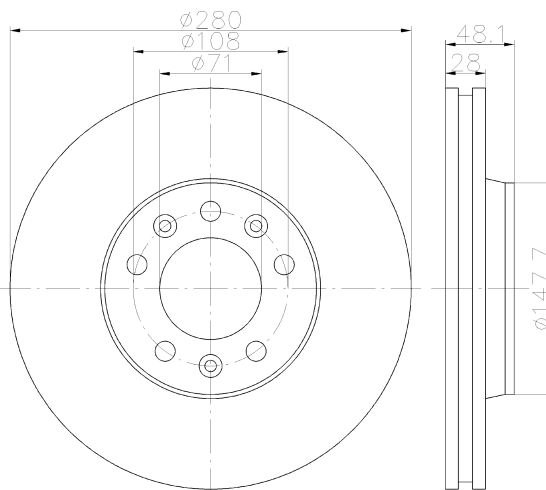
IVECO



### 92156900



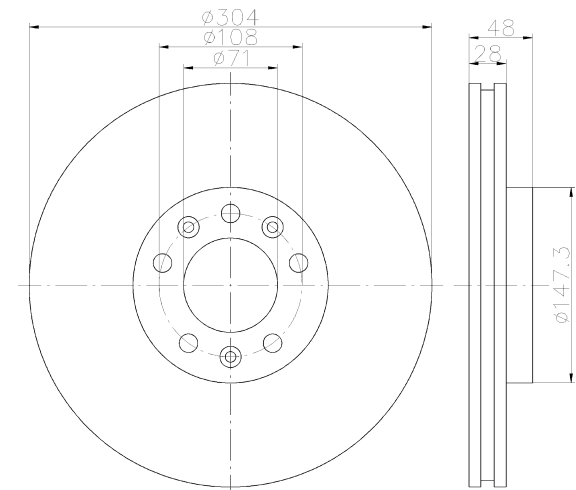
CITROËN, FIAT, PEUGEOT



### 92157003



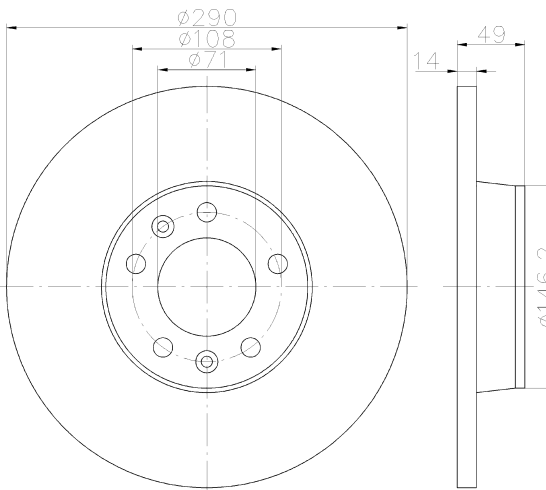
CITROËN, FIAT, PEUGEOT



### 92157100



CITROËN, FIAT, PEUGEOT

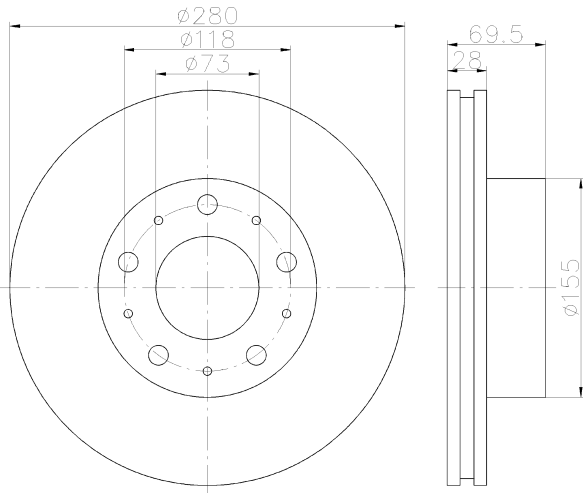




# 92157203

25.9

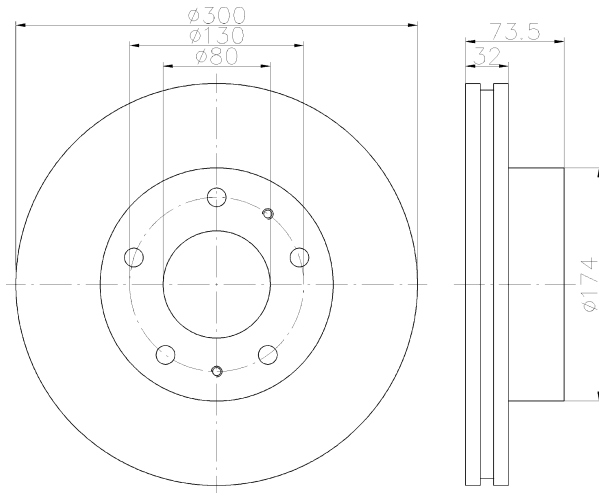
CITROËN, FIAT, PEUGEOT



# 92157300

29.9

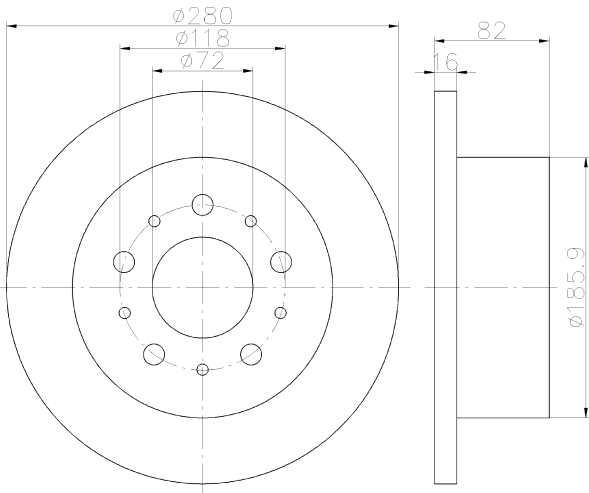
CITROËN, FIAT, PEUGEOT



# 92157403

14.2

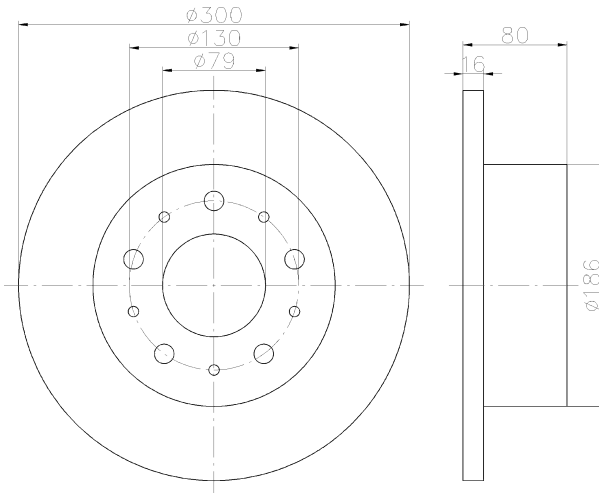
CITROËN, FIAT, PEUGEOT



# 92157600

14.2

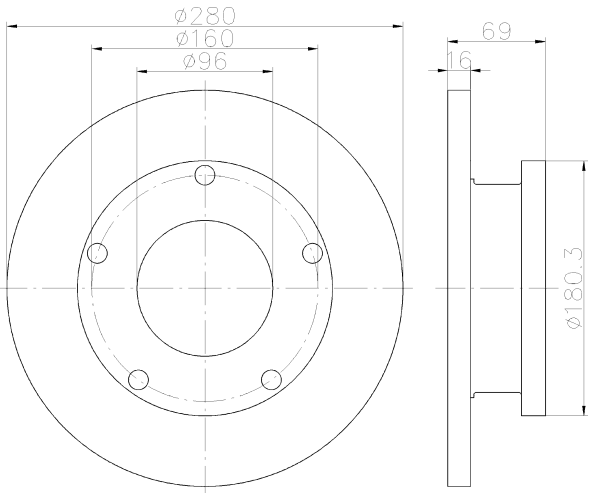
CITROËN, FIAT, PEUGEOT



# 92159100

13

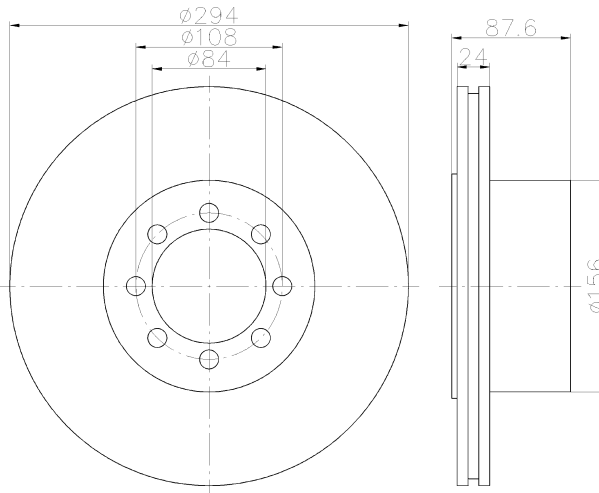
FORD



# 92171700

21

IVECO



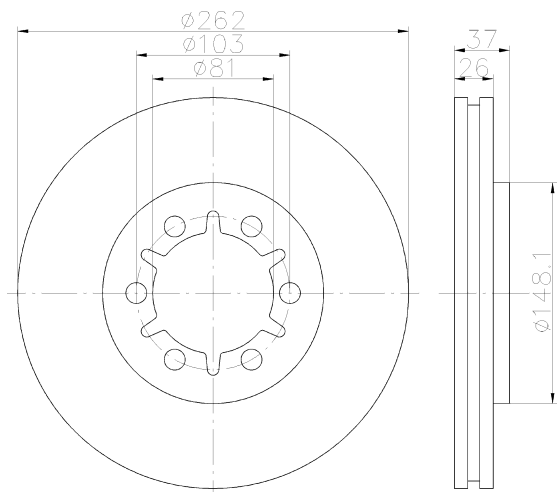
Illustrations



**92172703**

24 PRO

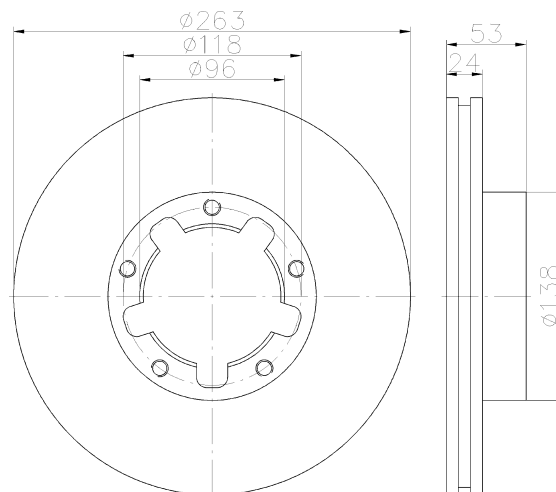
NISSAN



**92174603**

22 PRO

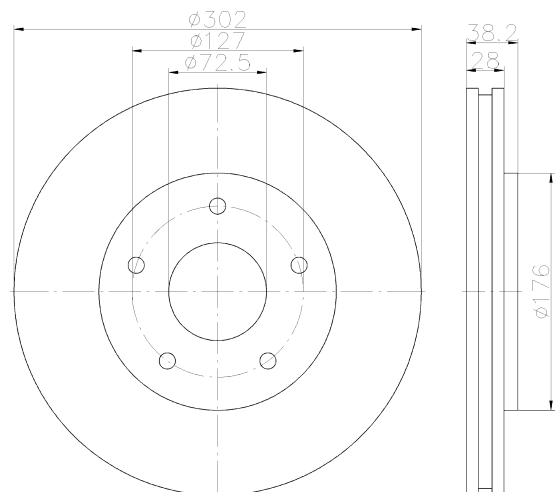
NISSAN



**92181503**

26.4 PRO

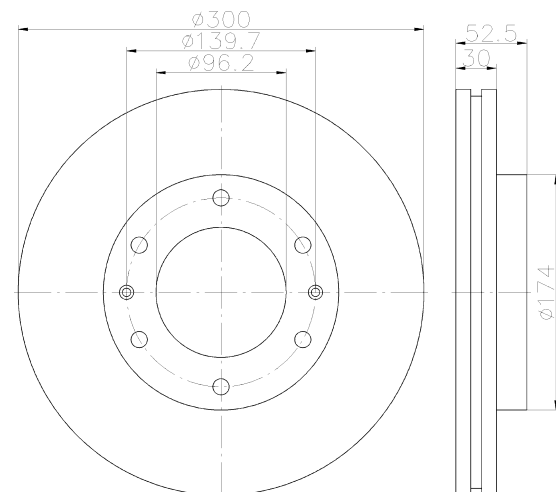
VOLKSWAGEN



**92203800**

28 PRO

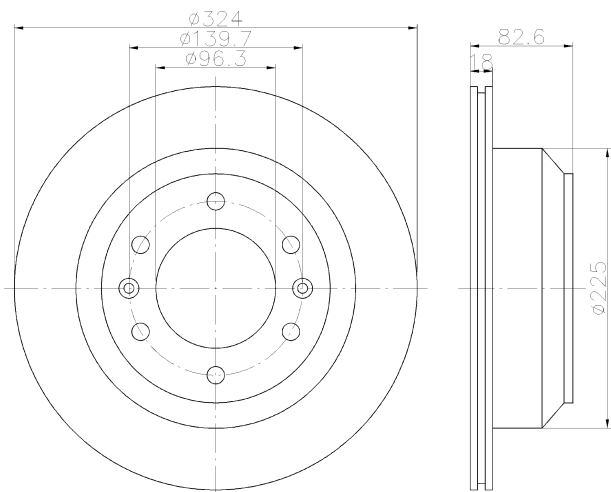
HYUNDAI



**92203900**

16.4 PRO

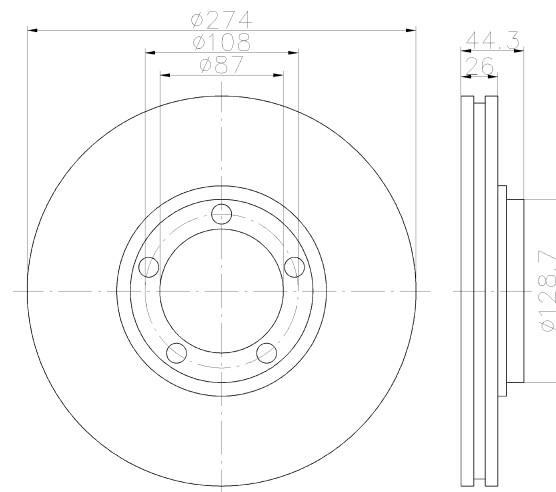
HYUNDAI



**92221800**

24.4 PRO


HYUNDAI



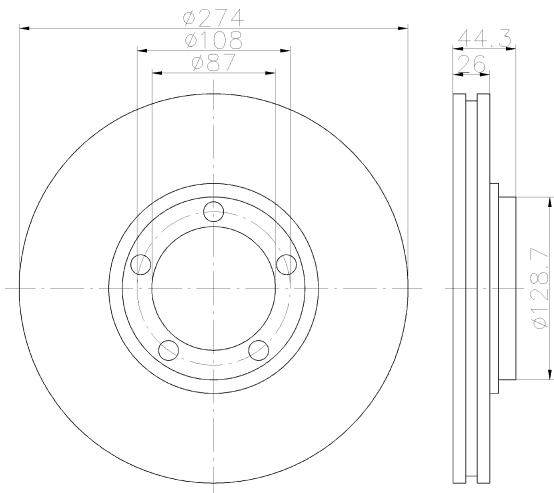
Illustrations




**92221803**

24.4 

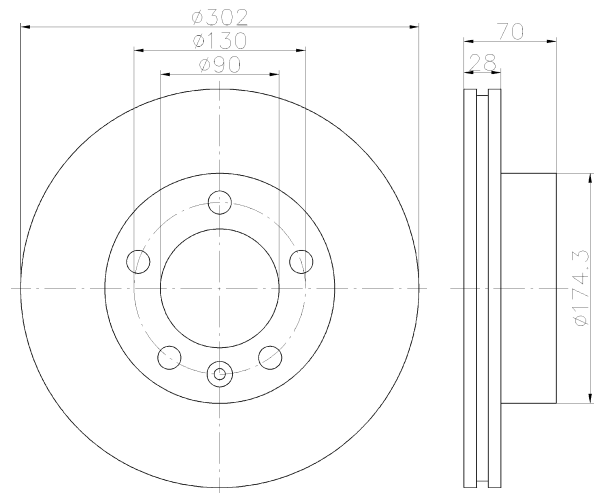
HYUNDAI



**92228600**

24.5 

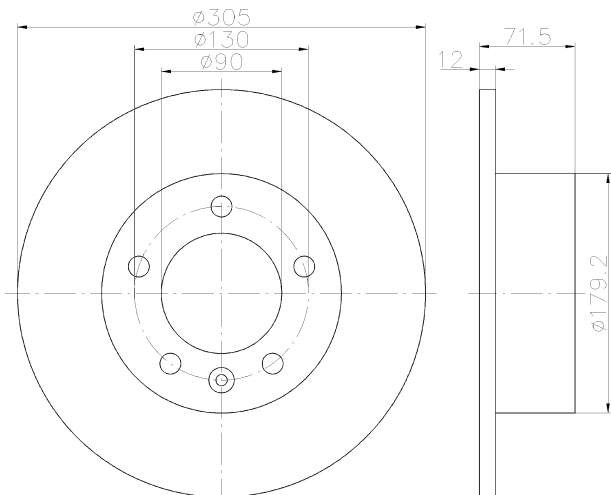
NISSAN, RENAULT



**92228700**

10 

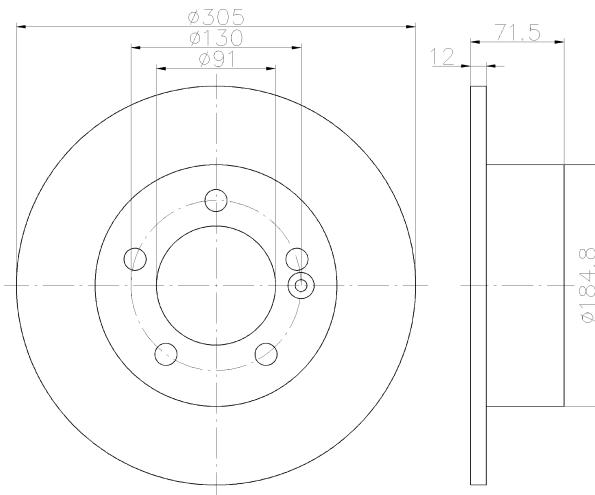
NISSAN, RENAULT




**92228800**

10 

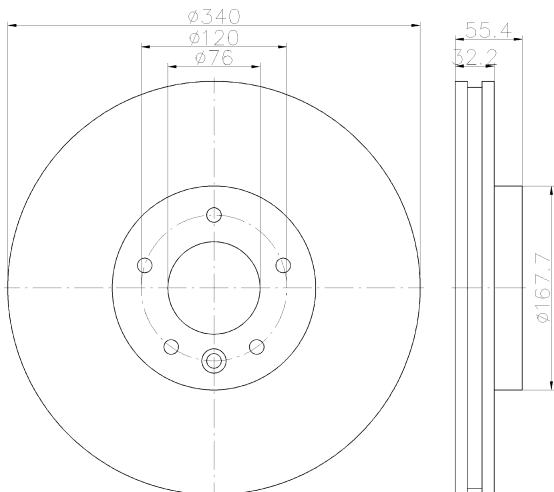
NISSAN, RENAULT



**92230303**

28.5 

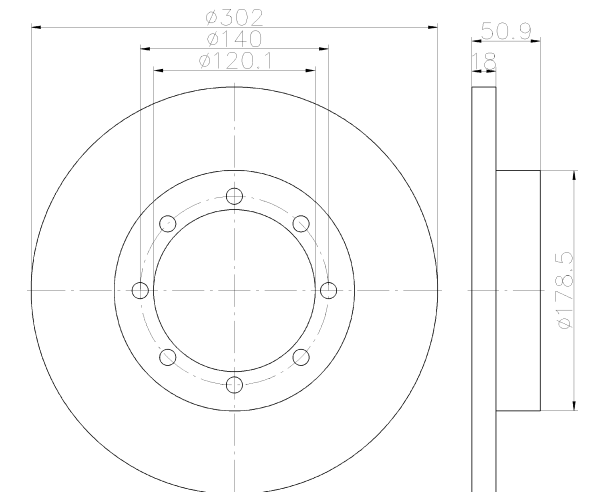
VOLKSWAGEN



**92230800**

15 

NISSAN, RENAULT



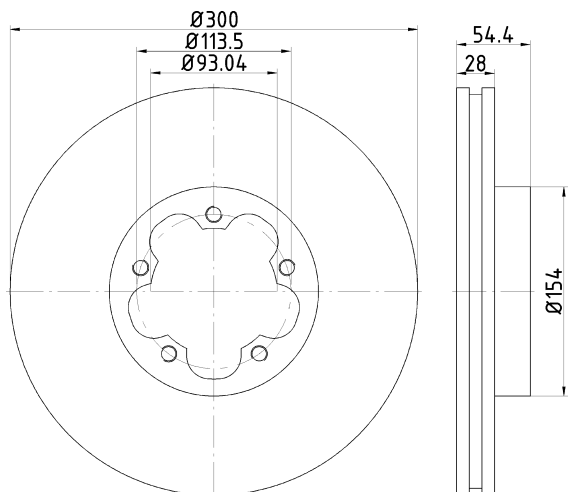
Illustrations



### 92231500

25

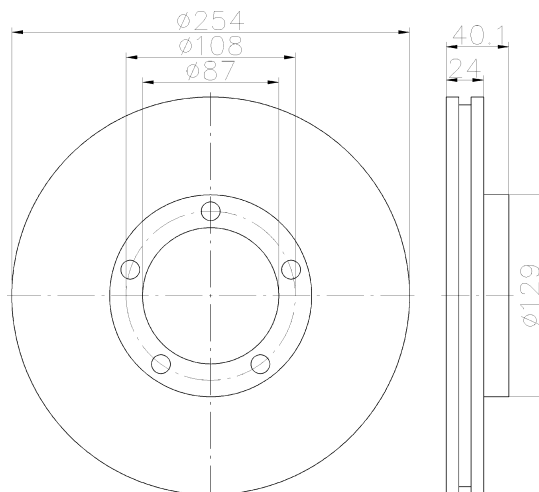
FORD



### 92234500

22.4

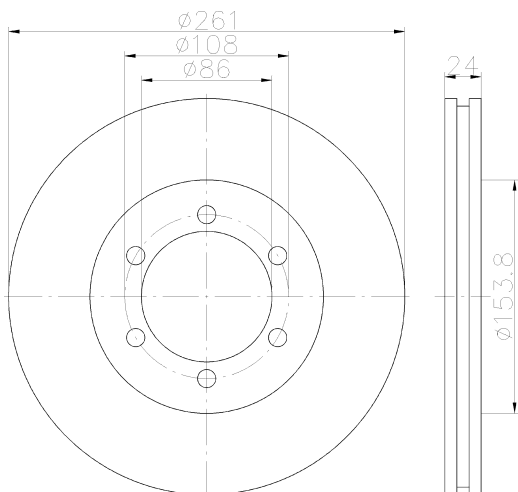
HYUNDAI



### 92234700

22

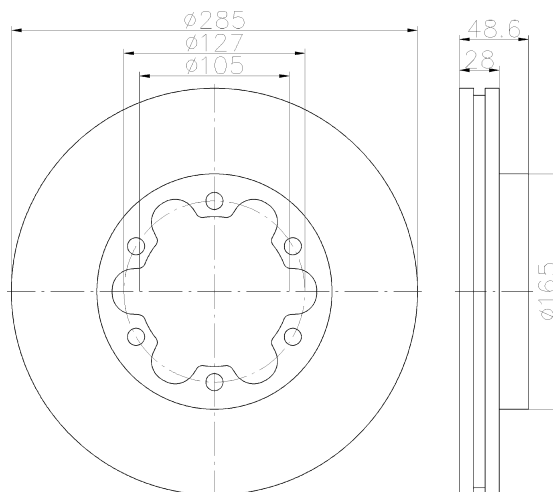
KIA



### 92234900

26

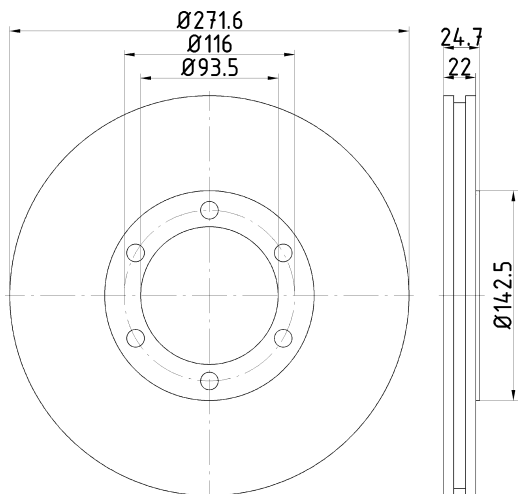
TOYOTA



### 92235800

20

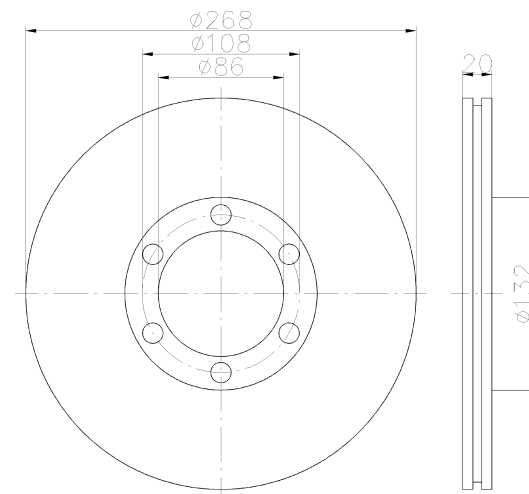
MAZDA



### 92235900

18

MAZDA

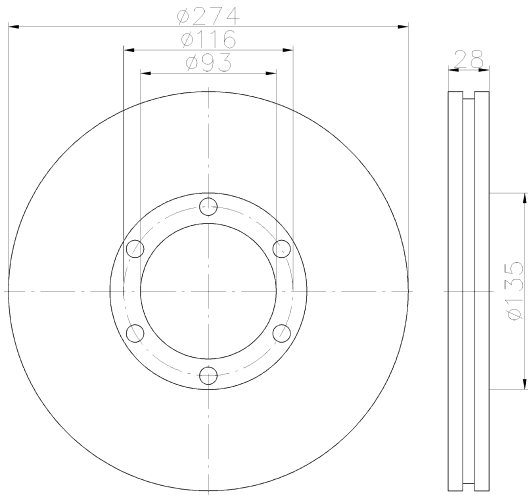




**92236200**



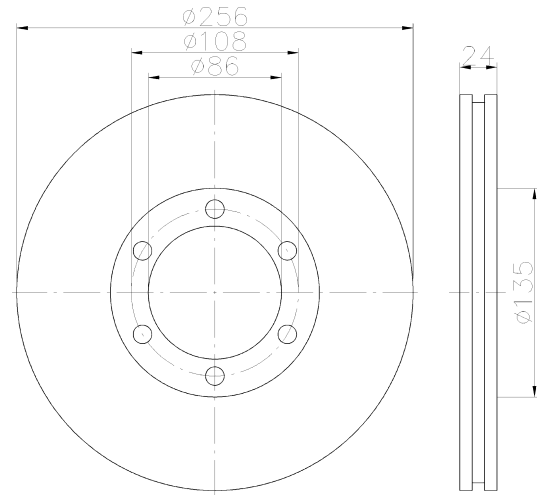
MAZDA



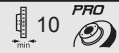
**92236300**



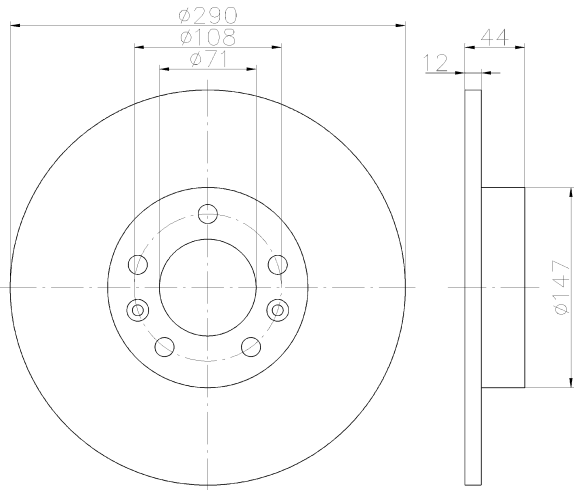
MAZDA



**92238003**



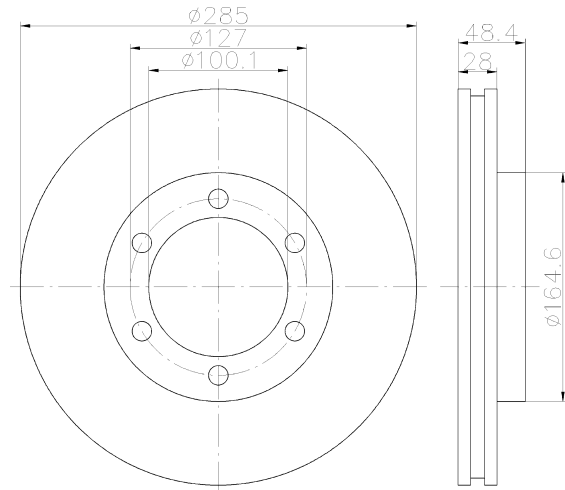
CITROËN



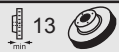
**92238100**



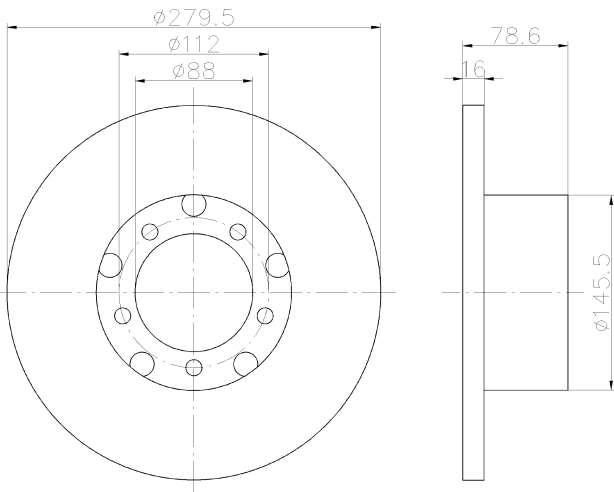
TOYOTA



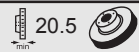
**93012400**



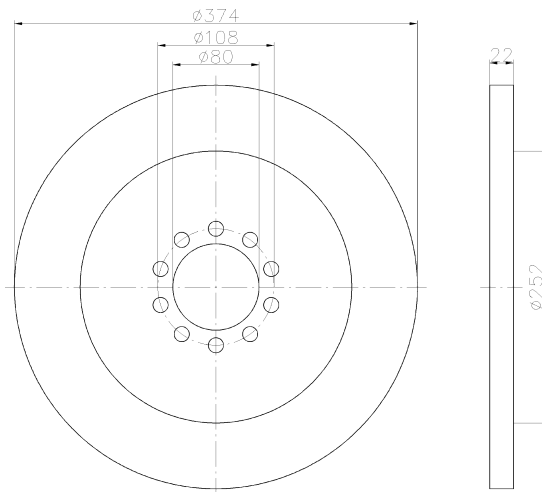
MERCEDES-BENZ



**93015500**



MERCEDES-BENZ



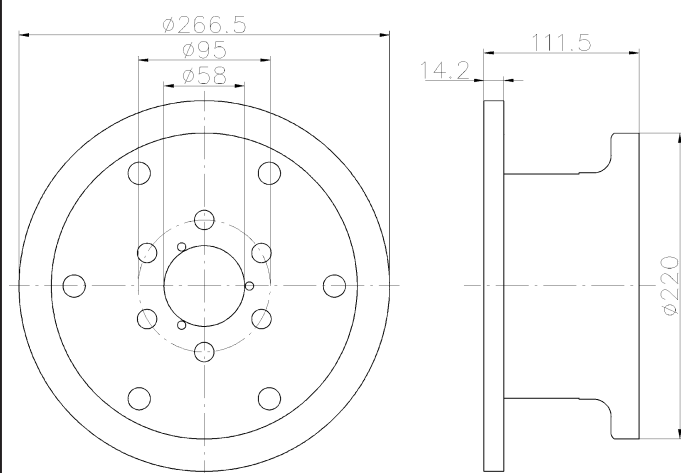
Illustrations



### 93019400

12.8

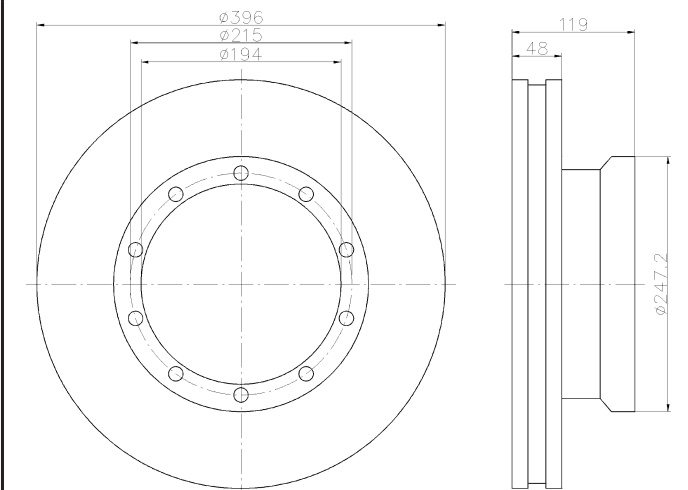
IVECO



### 93022600

38

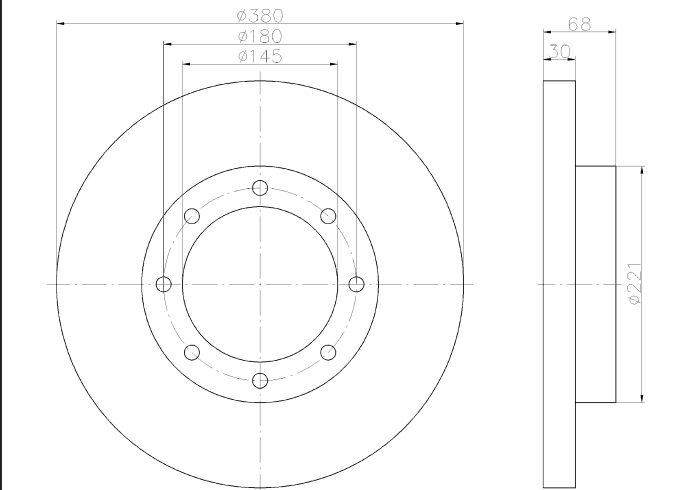
SETRA



### 93025600

28

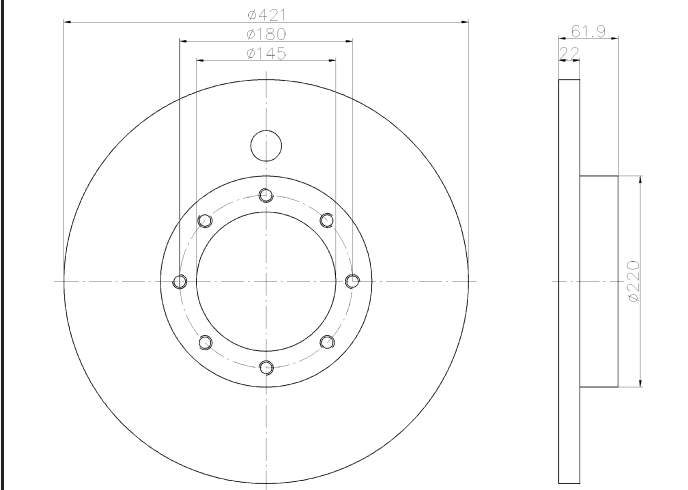
MERCEDES-BENZ



### 93028800

20.5

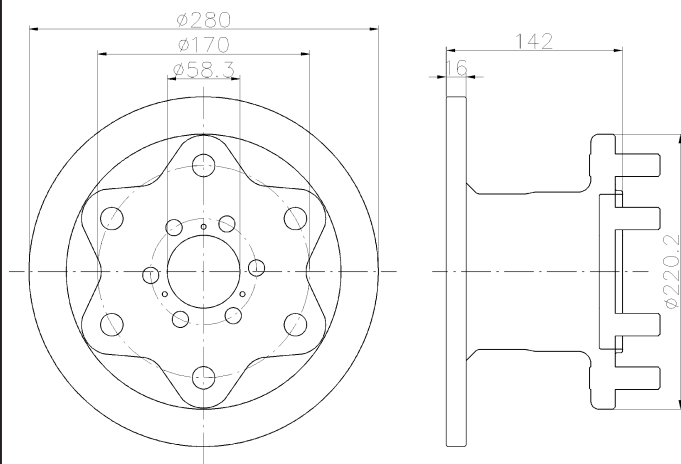
MERCEDES-BENZ



### 93042801

13

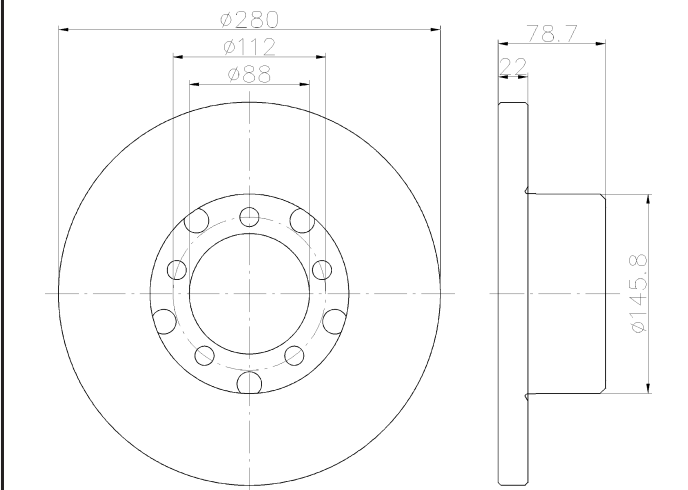
IVECO



### 93054600

19

MERCEDES-BENZ



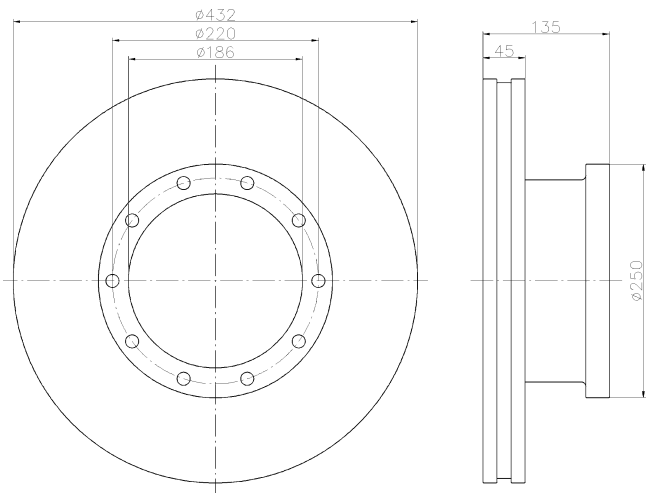
Illustrations



**93058100**



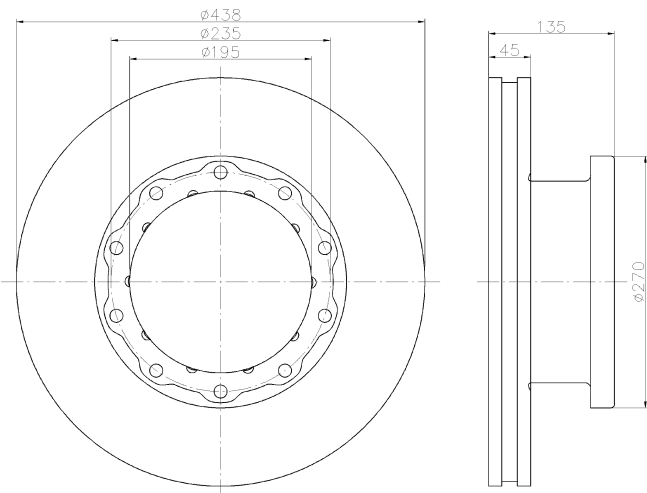
MERCEDES-BENZ, SETRA



**93058200**



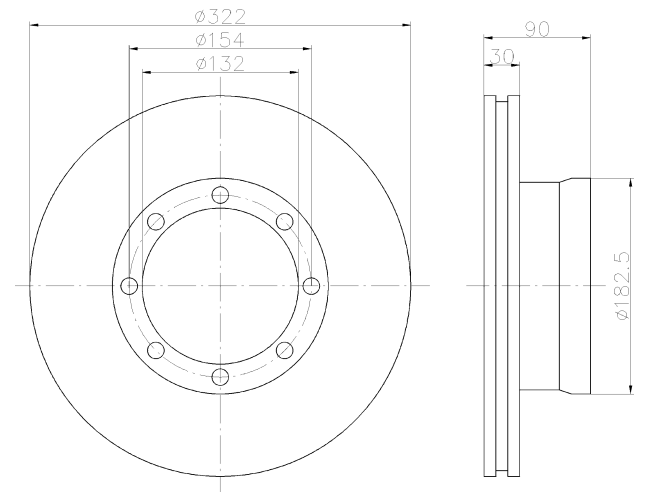
MERCEDES-BENZ



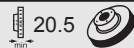
**93058800**



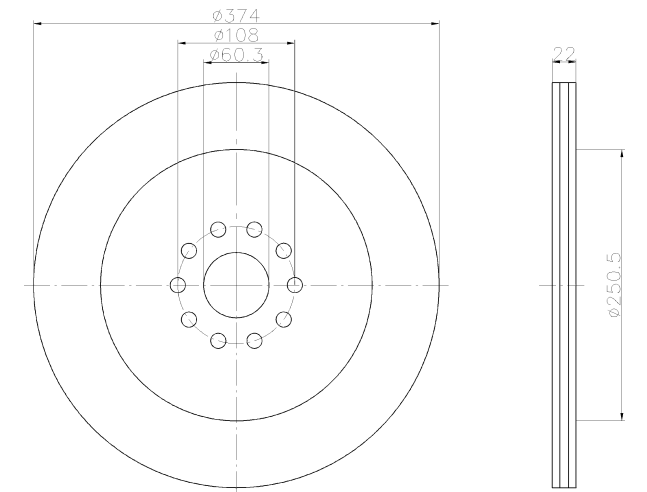
VOLVO



**93066400**



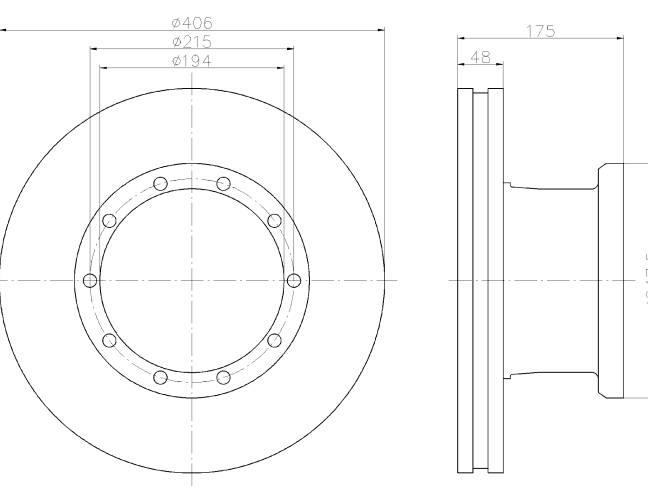
MERCEDES-BENZ



**93067600**



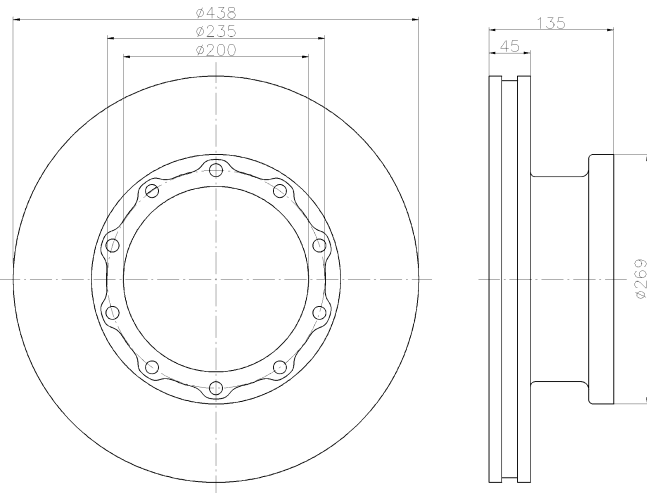
BOVA, DAF, Knorr-Bremse AG, VAN HOOL



**93071800**



MAN



Illustrations

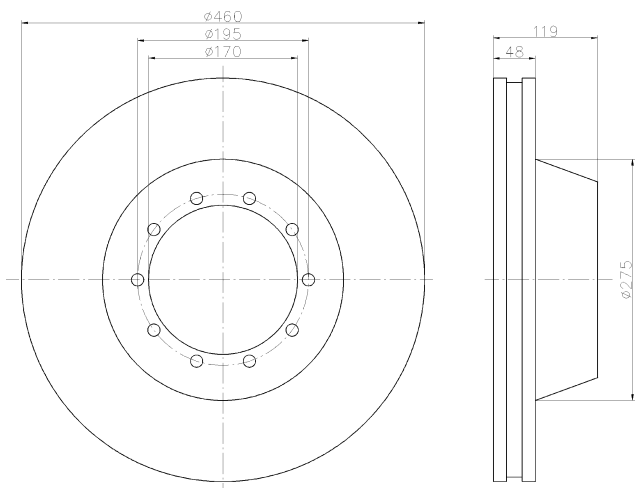




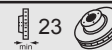
### 93084000



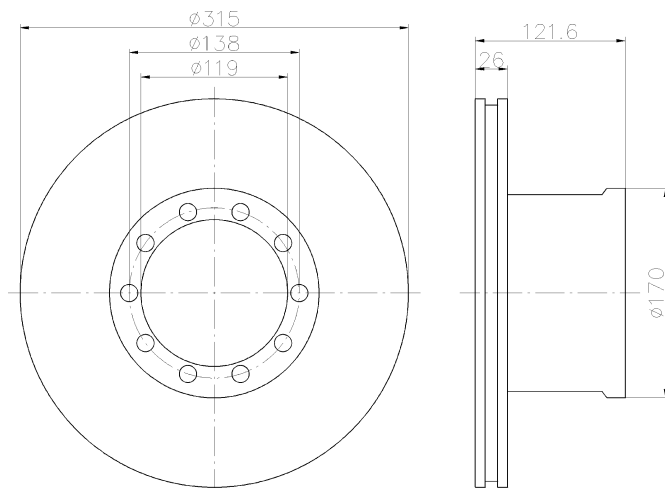
BOVA, DAF



### 93084100



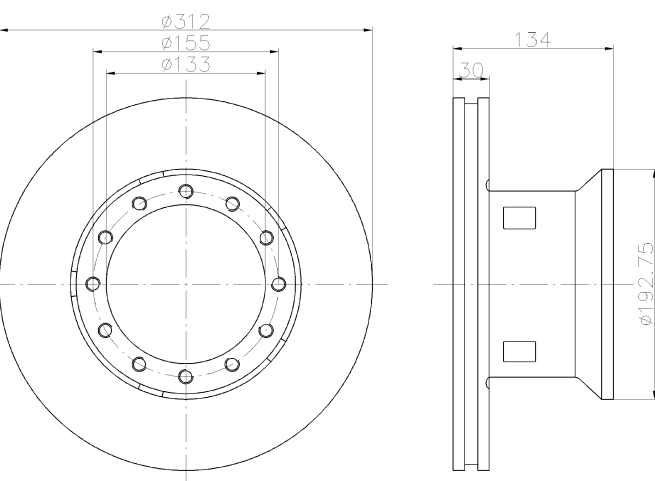
DAF, LEYLAND-DAF



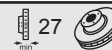
### 93084200



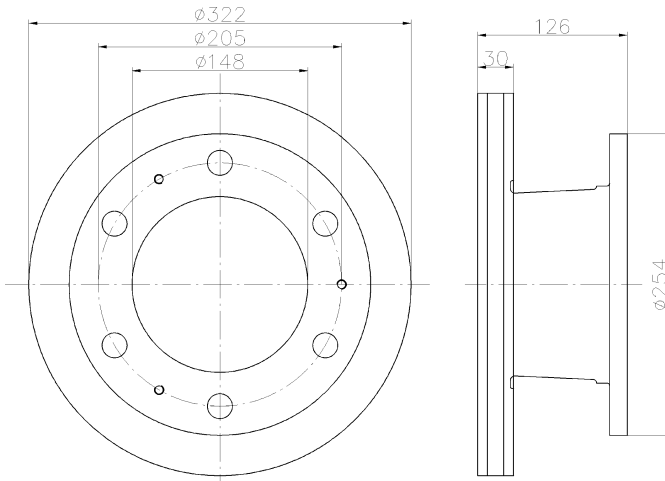
DAF, LEYLAND, LEYLAND-DAF



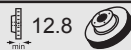
### 93084300



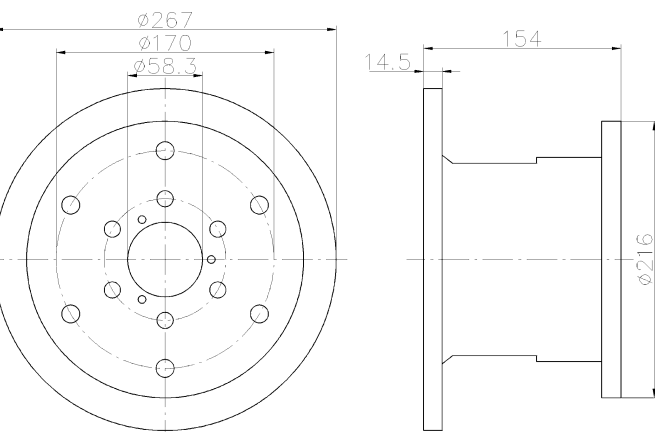
FORD



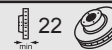
### 93084400



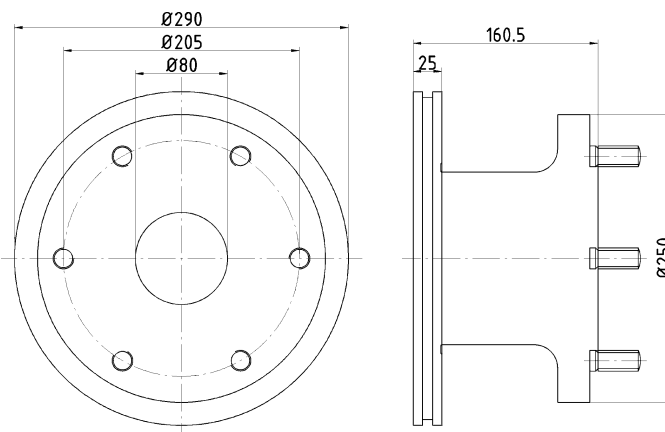
IVECO



### 93084500



IVECO

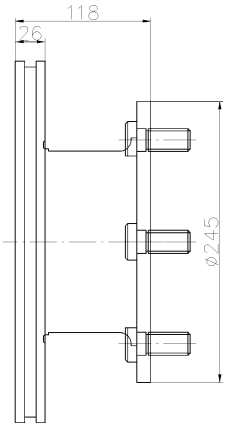
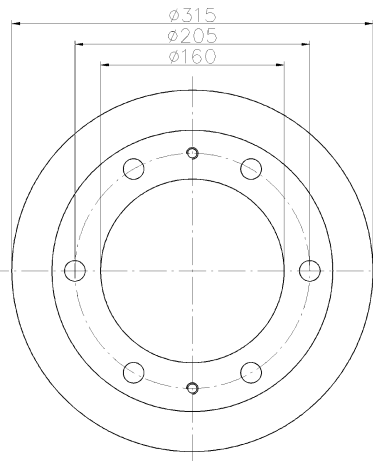




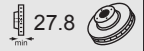
**93084600**



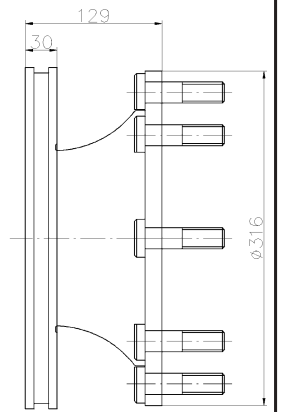
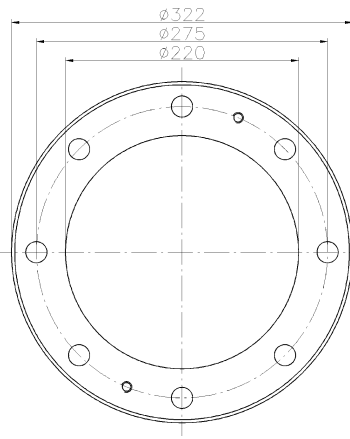
IVECO



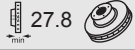
**93084700**



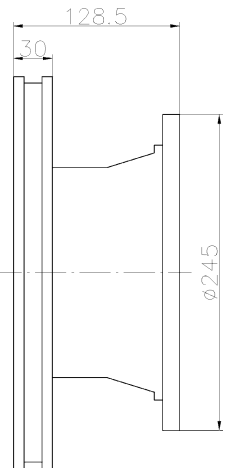
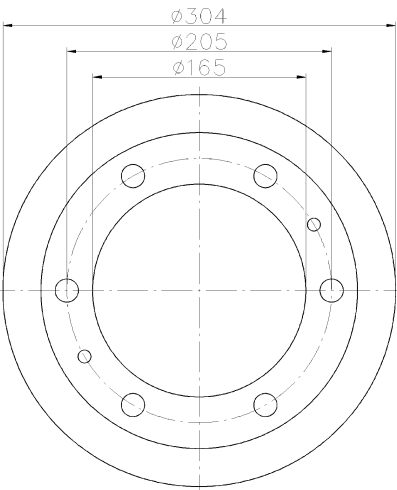
IVECO



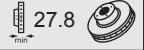
**93084800**



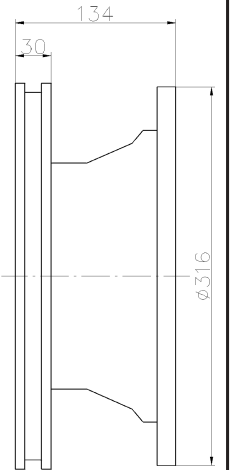
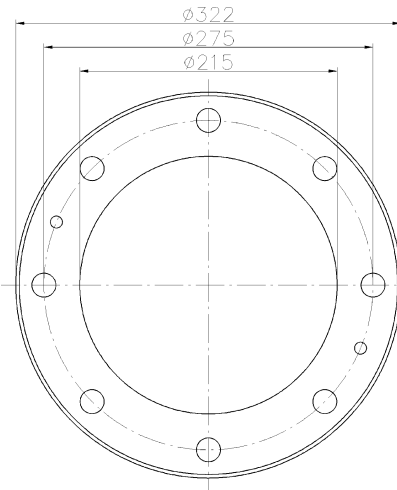
IVECO



**93084900**



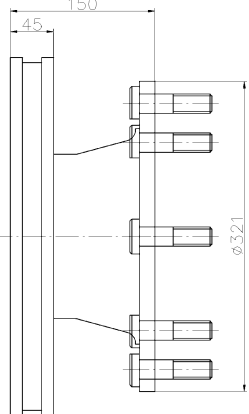
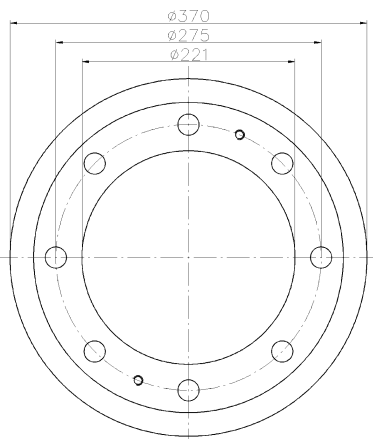
IVECO



**93085000**



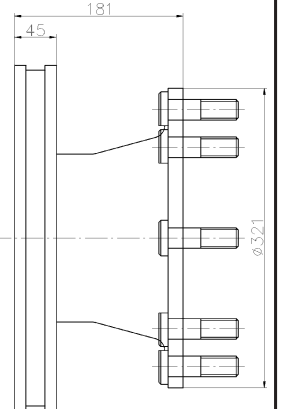
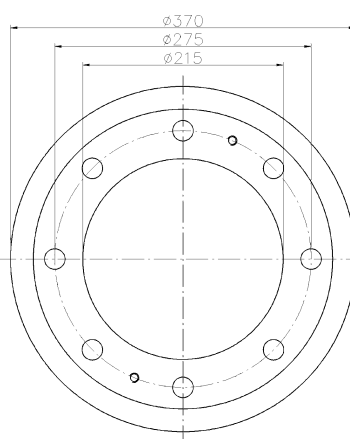
IVECO



**93085100**



IVECO



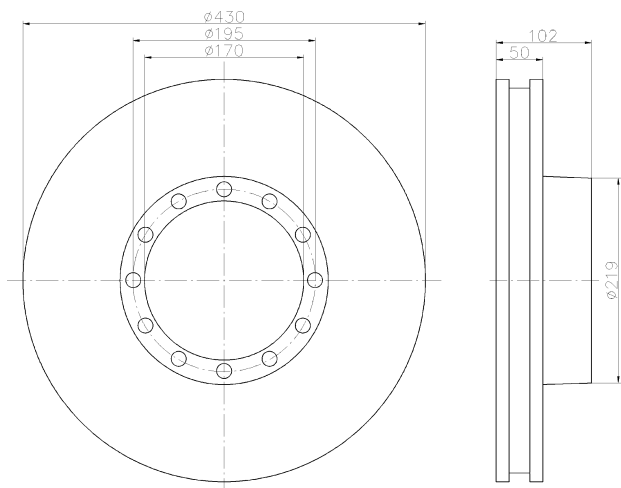
Illustrations




### 93085200

46 

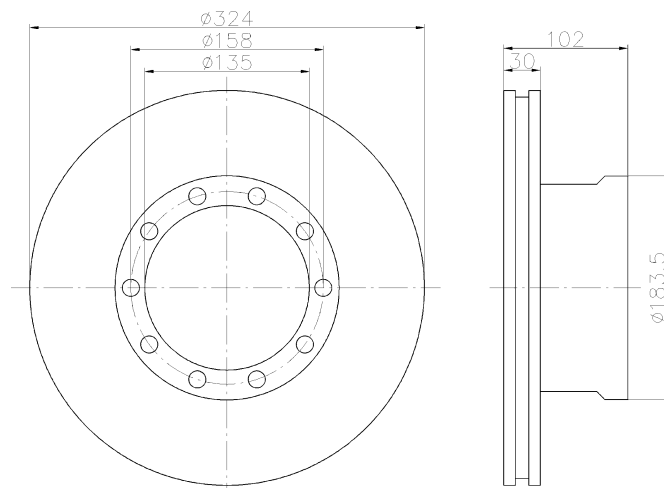
IVECO



### 93085300

24 

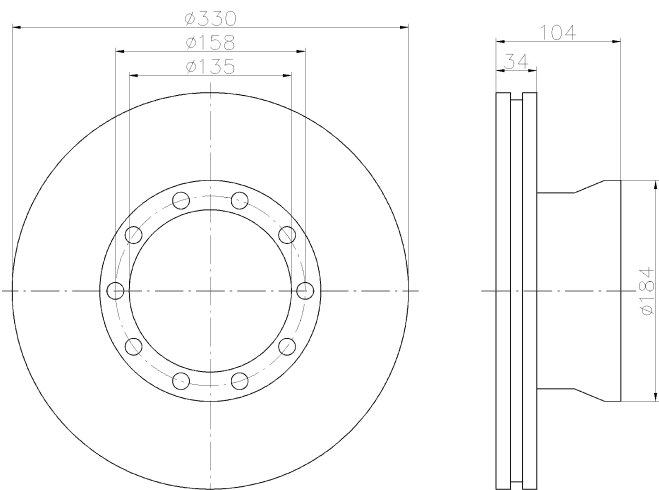
MAN



### 93085400

28 

MAN

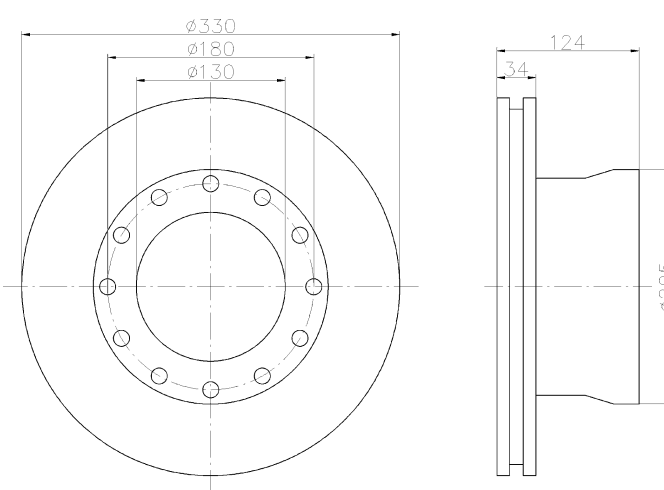


### 93085500

28 

ABS

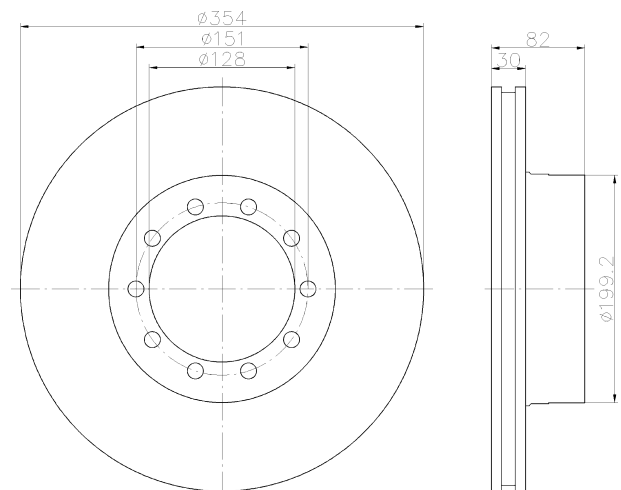
MAN




### 93085900

26 

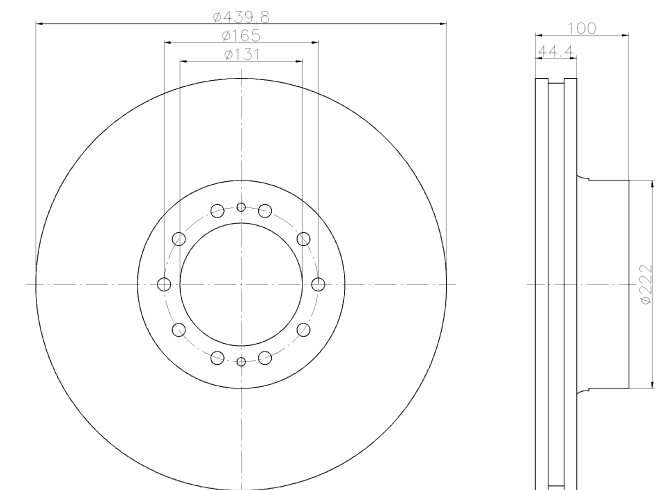
RENAULT TRUCKS



### 93086000

39.4 

RENAULT TRUCKS

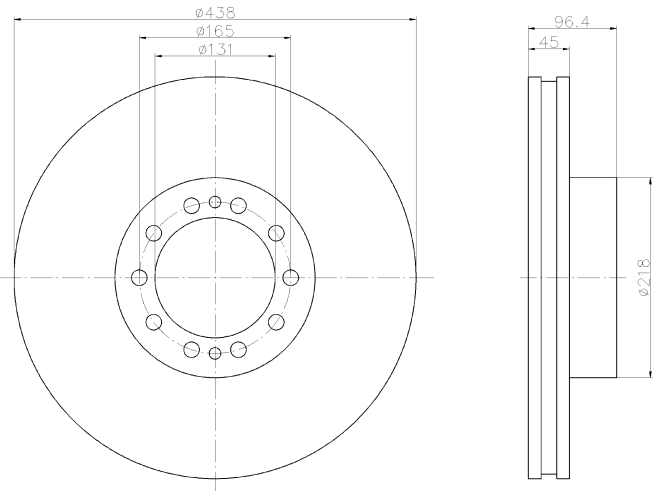




### 93086100



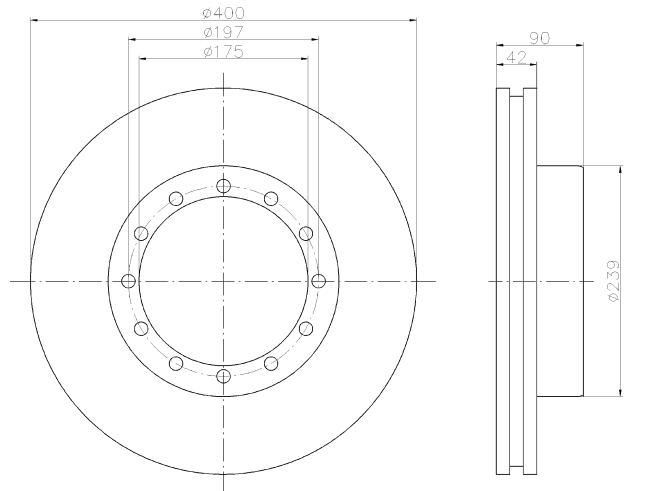
RENAULT TRUCKS



### 93086200



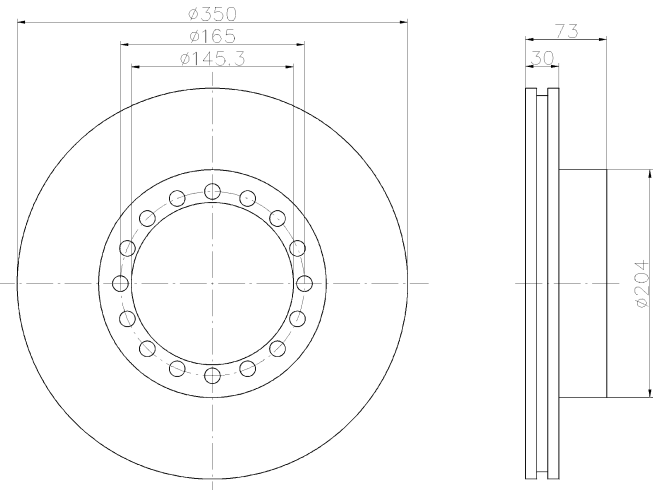
RENAULT TRUCKS



### 93086300



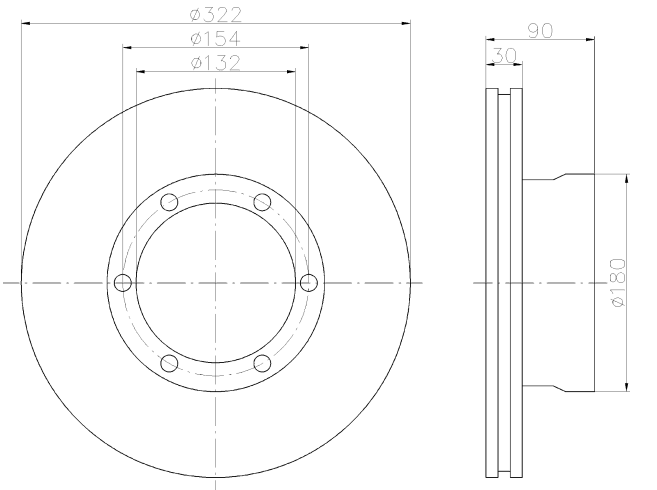
RENAULT TRUCKS



### 93086400



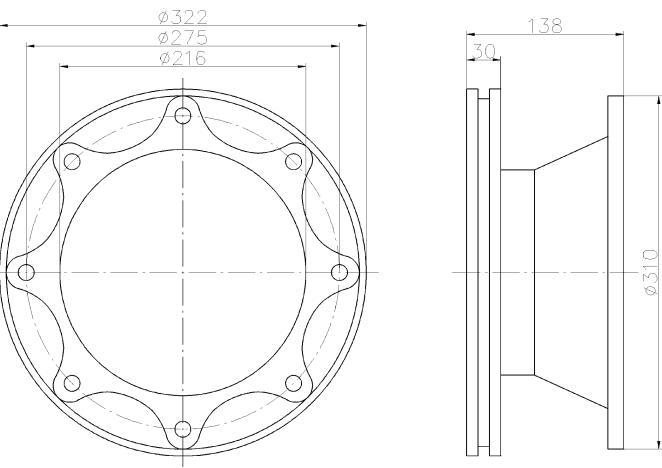
VOLVO



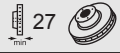
### 93086500



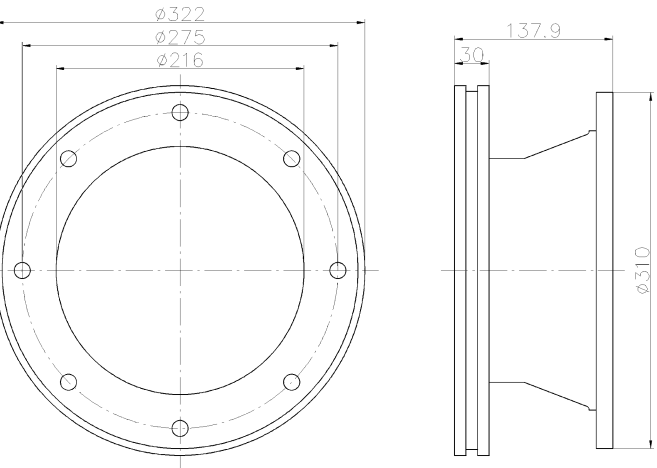
VOLVO



### 93086600



VOLVO



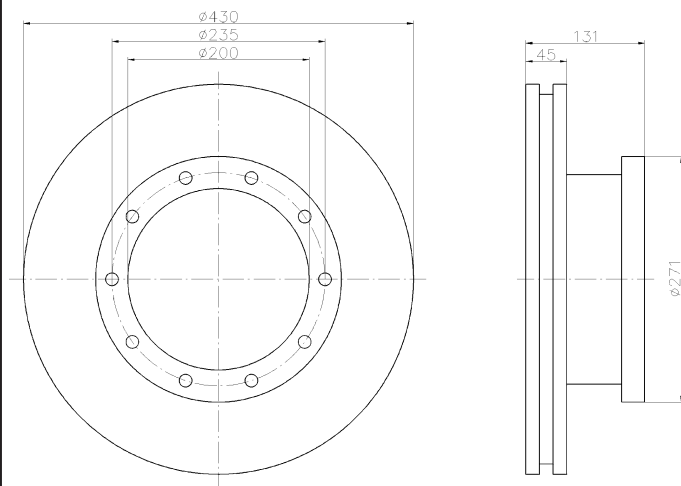
Illustrations



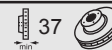
### 93086700



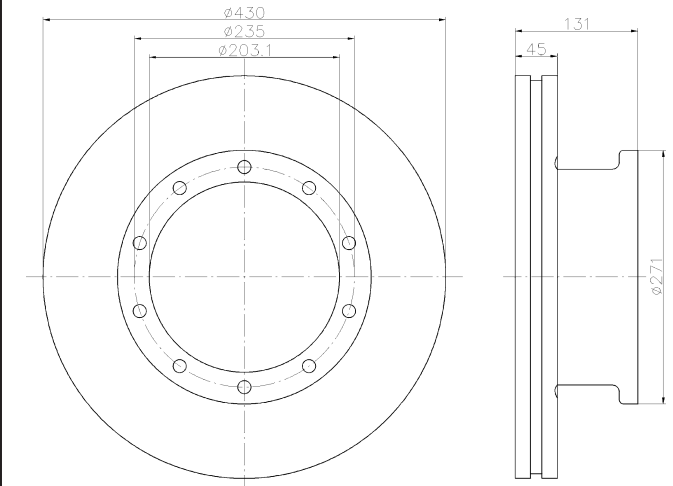
BOVA, NEOPLAN



### 93086800



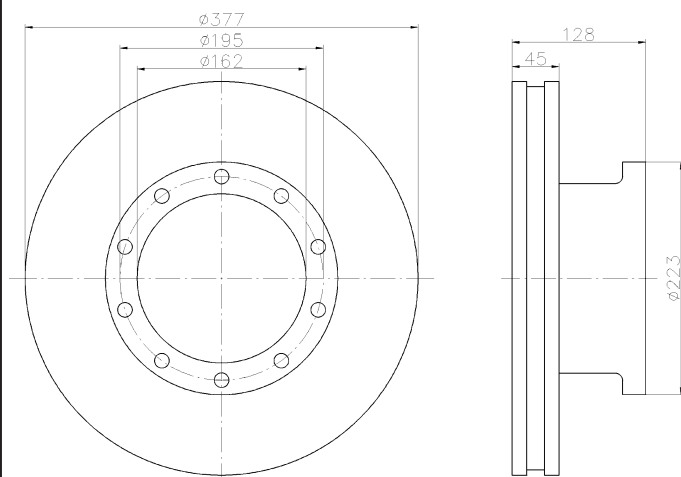
AYATS, DENNIS, NEOPLAN



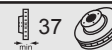
### 93086900



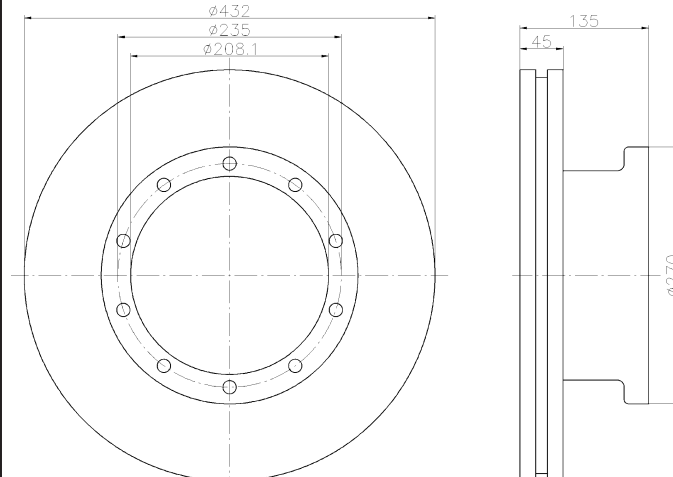
MAN



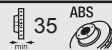
### 93087000



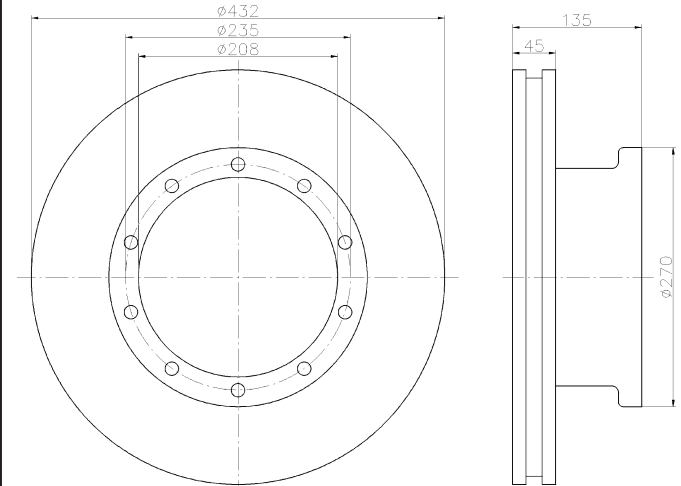
ERF, MAN



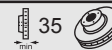
### 93087100



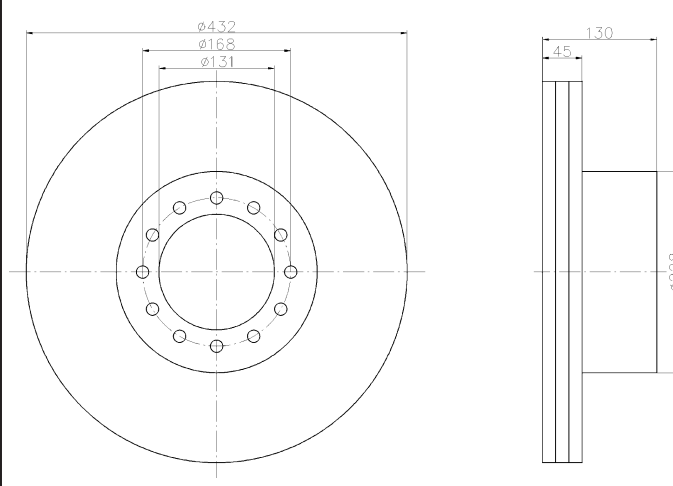
ERF, MAN



### 93087200



ERF, MAN

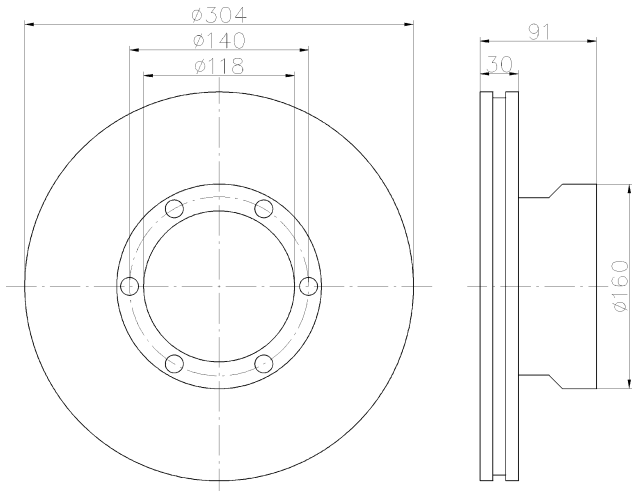




# 93087400



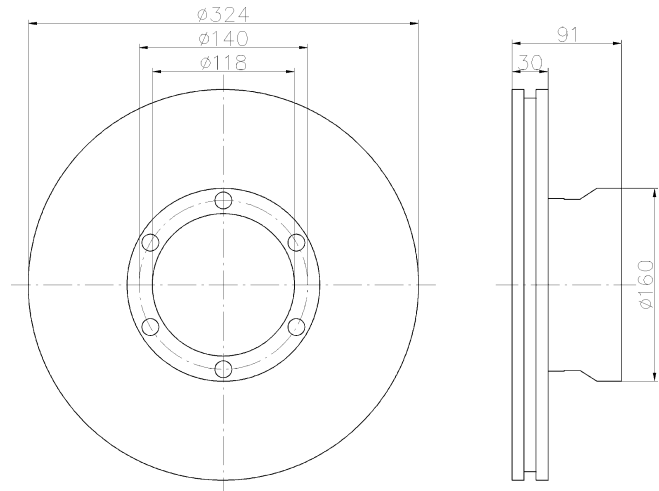
MERCEDES-BENZ



# 93087600



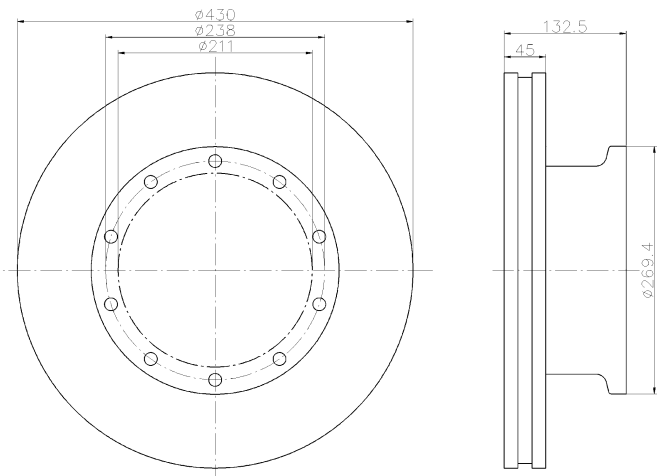
MERCEDES-BENZ, OPTARE, PLAXTON



# 93087900



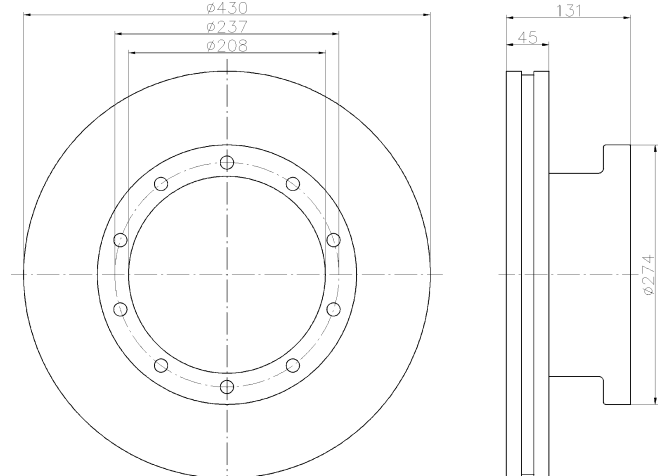
MERCEDES-BENZ, SETRA



# 93088300



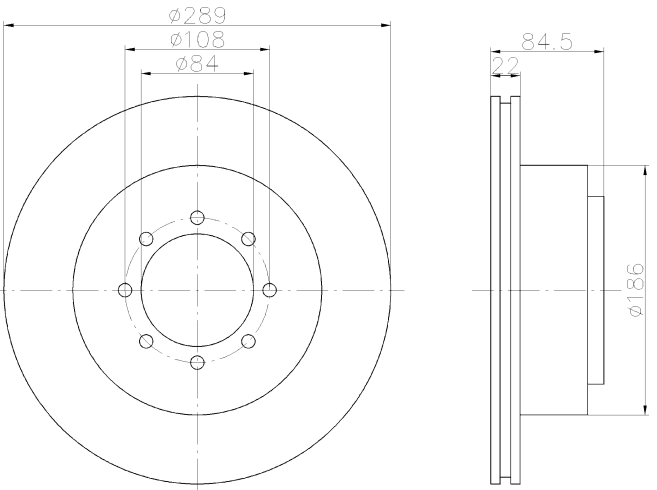
SCANIA



# 93089600



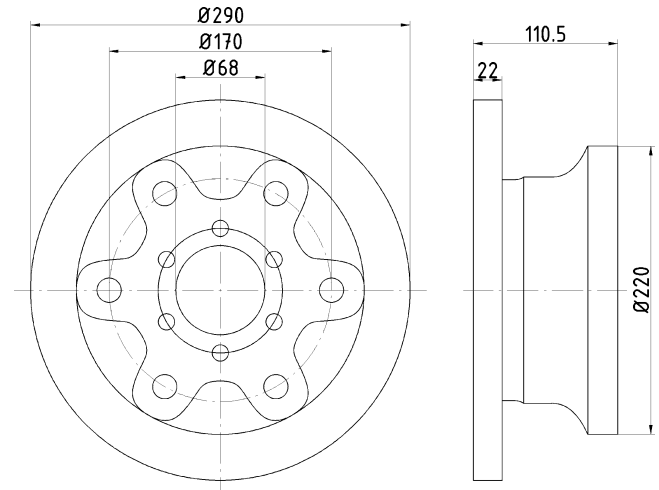
IVECO



# 93095100



IVECO



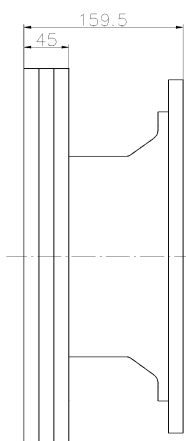
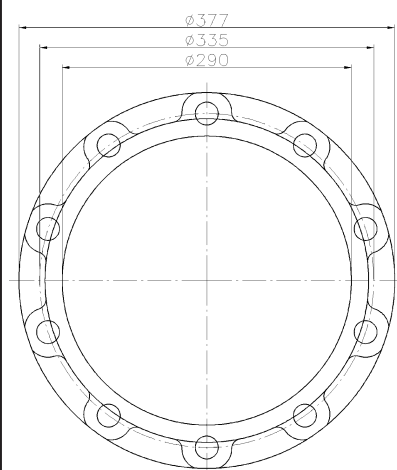
Illustrations



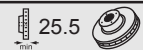
### 93095800



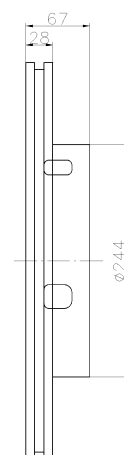
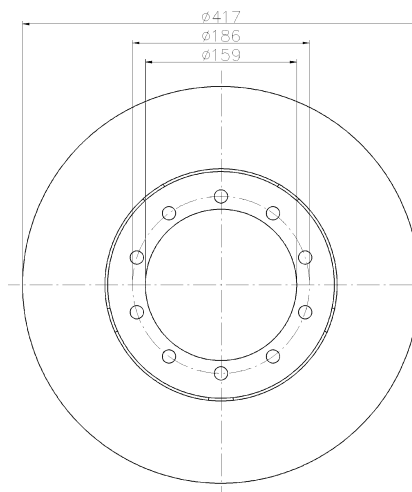
BPW



### 93101100



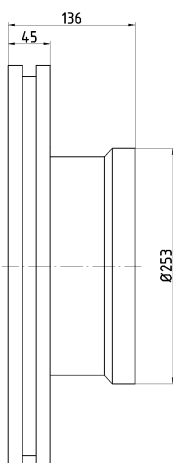
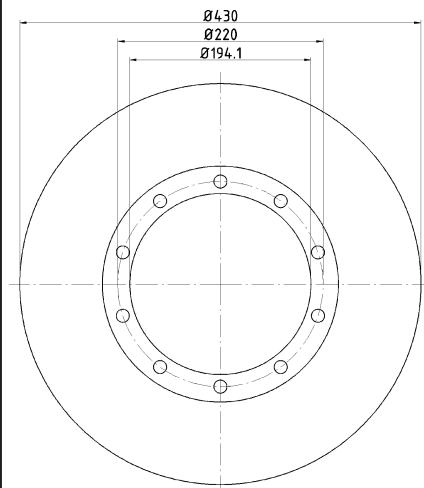
IRISBUS, IVECO



### 93101200



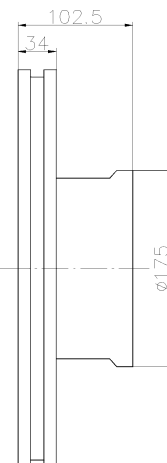
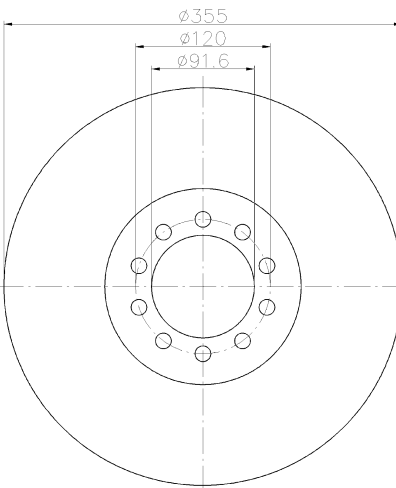
SETRA



### 93101300



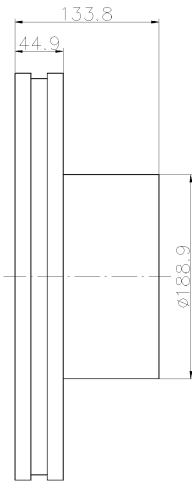
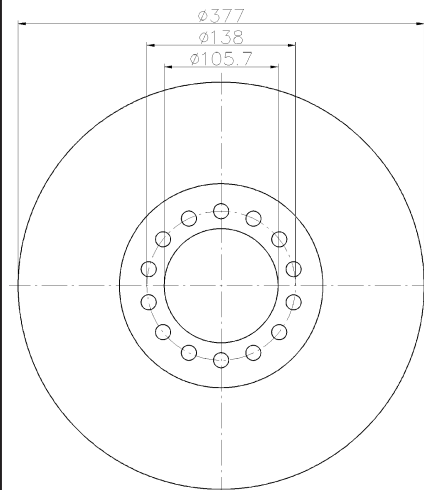
MERCEDES-BENZ



### 93101400



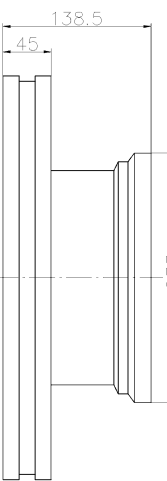
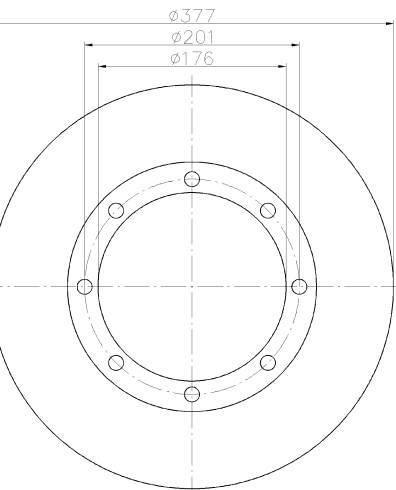
MERCEDES-BENZ



### 93101500



MERCEDES-BENZ

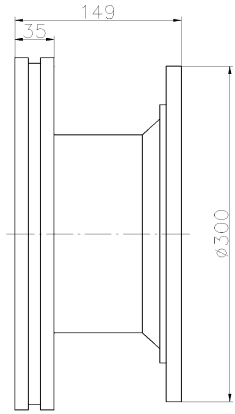
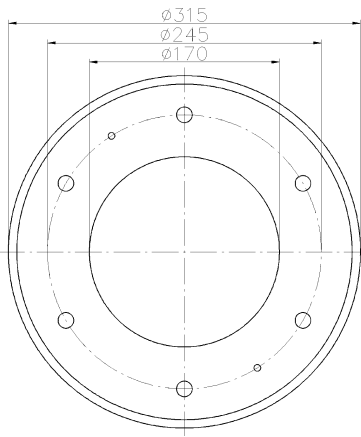




# 93101600



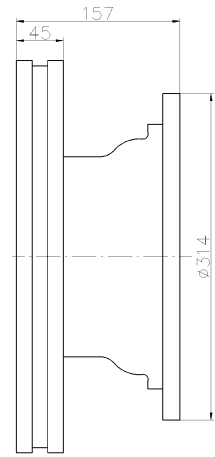
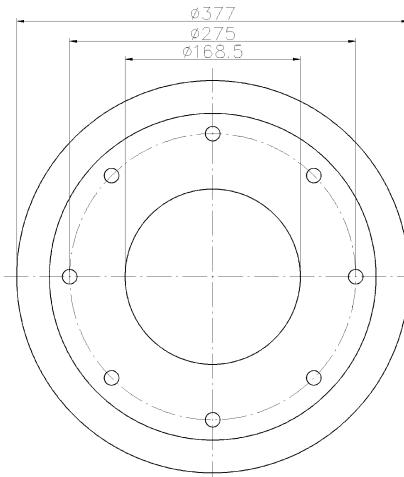
NEOPLAN



# 93101700



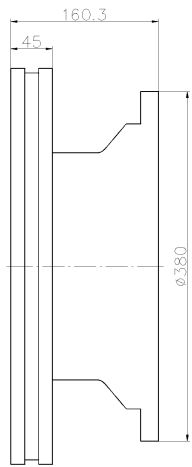
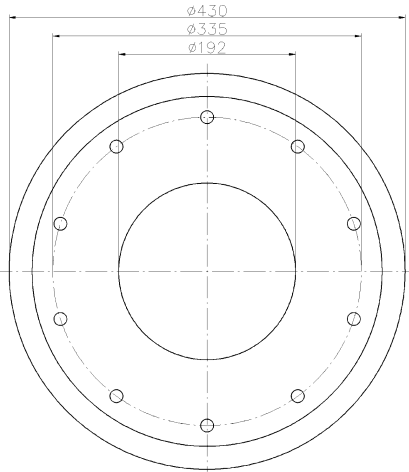
SAF



# 93101900



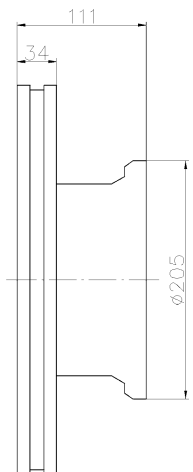
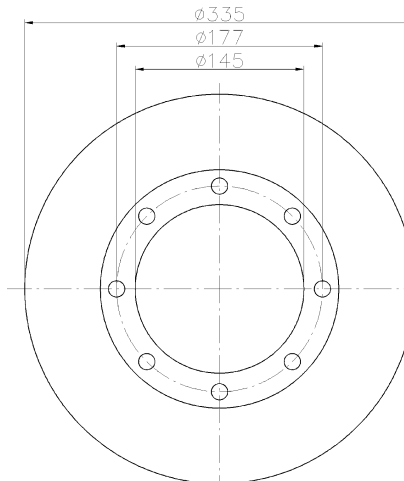
SAF



# 93102300



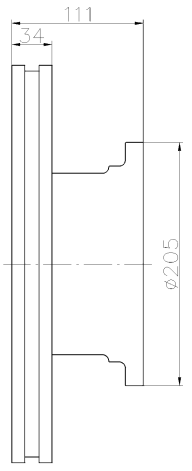
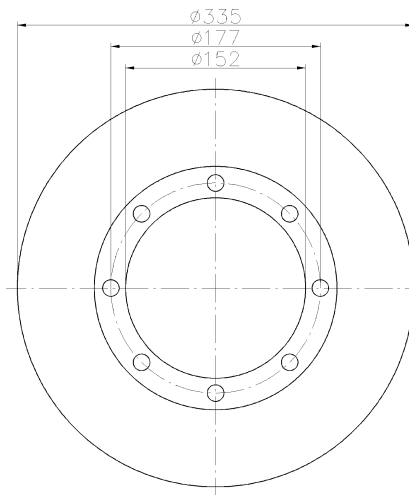
MERCEDES-BENZ



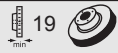
# 93102400



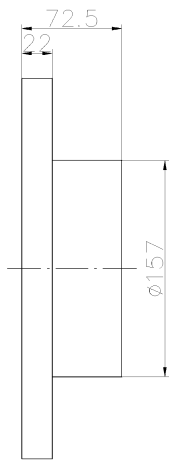
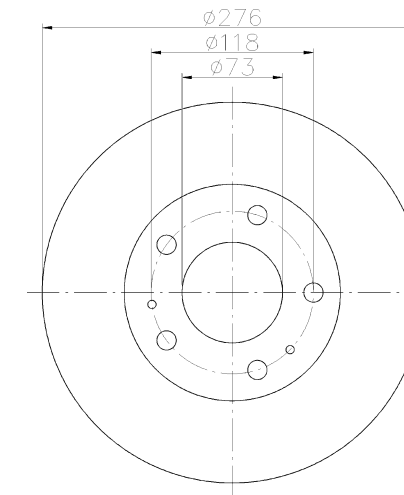
MERCEDES-BENZ



# 93104600



IVECO



Illustrations

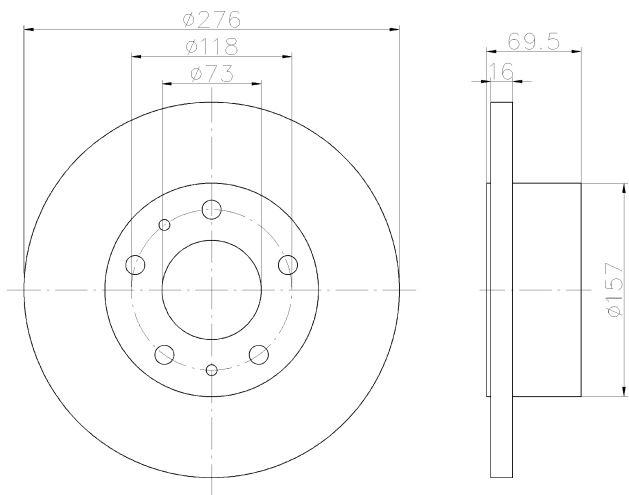




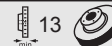
### 93104700



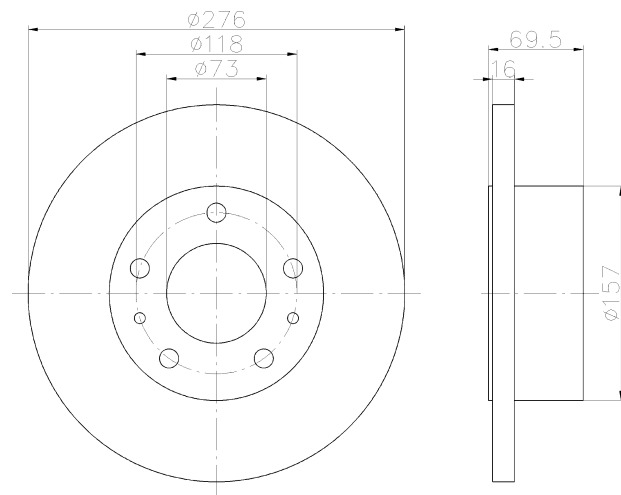
IVECO



### 93104800



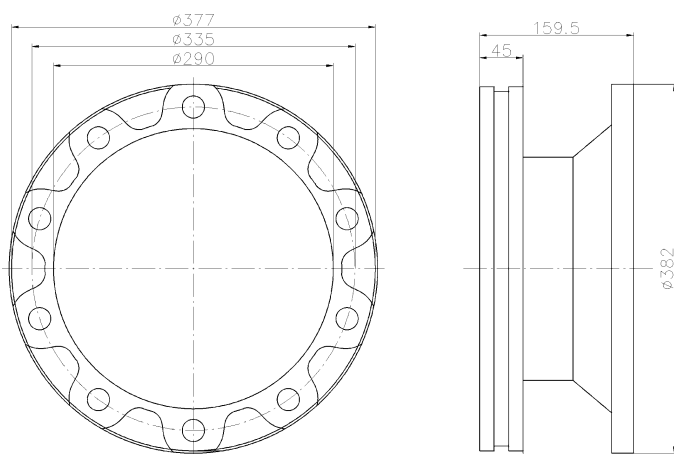
IVECO



### 93104900



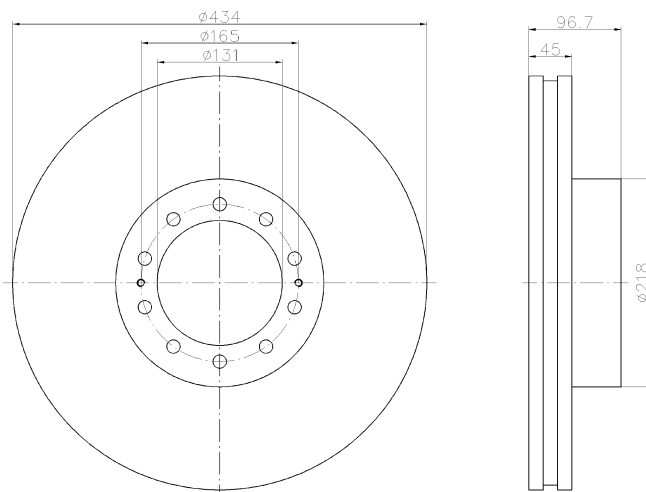
BPW



### 93105000



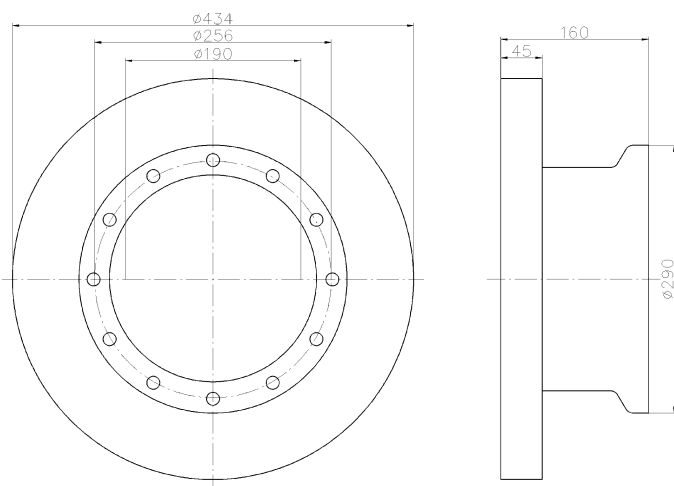
RENAULT TRUCKS



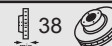
### 93105100



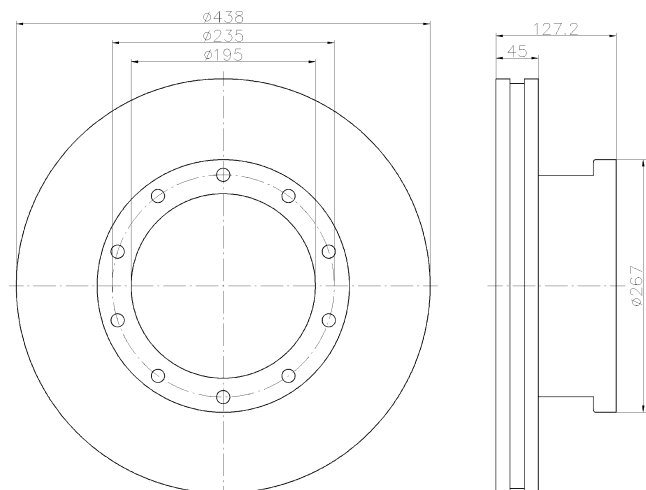
RENAULT TRUCKS



### 93105500



VOLVO

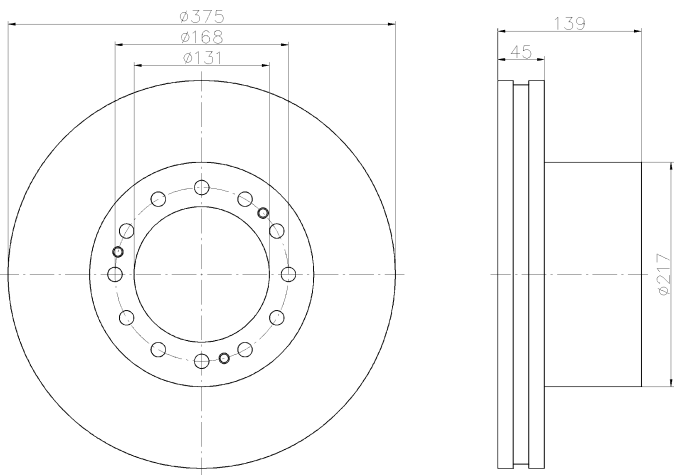




**93105600**

37

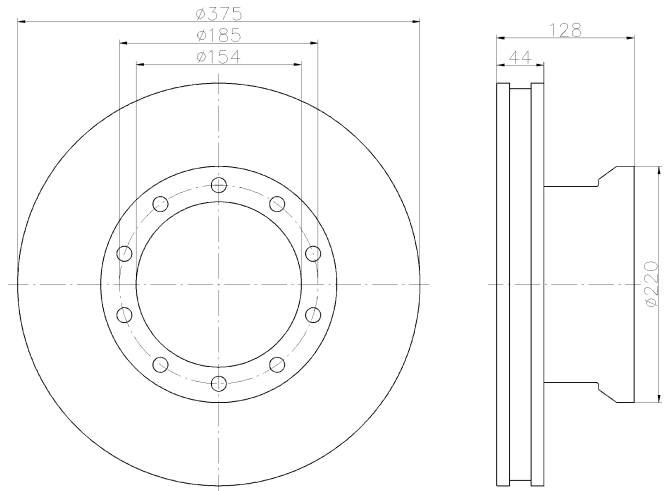
SAF



**93105700**

40

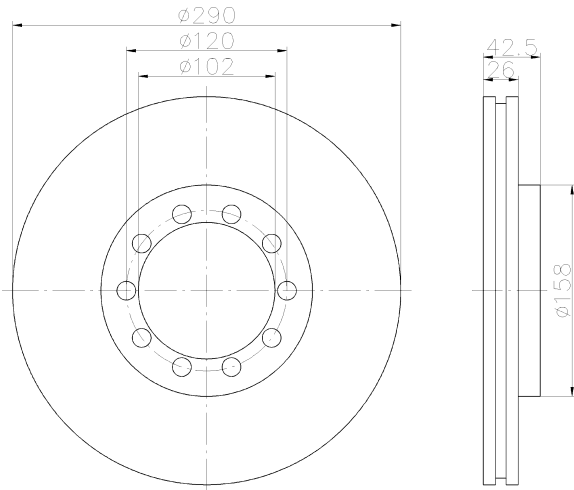
DAF



**93117500**

23

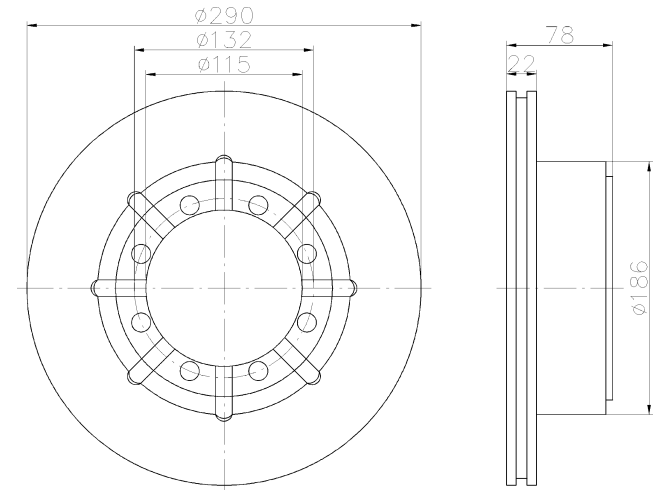
RENAULT TRUCKS



**93117600**

19

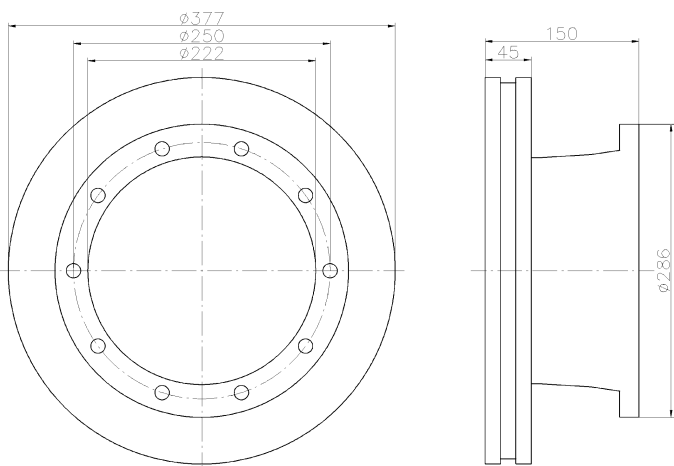
RENAULT TRUCKS



**93117700**

36

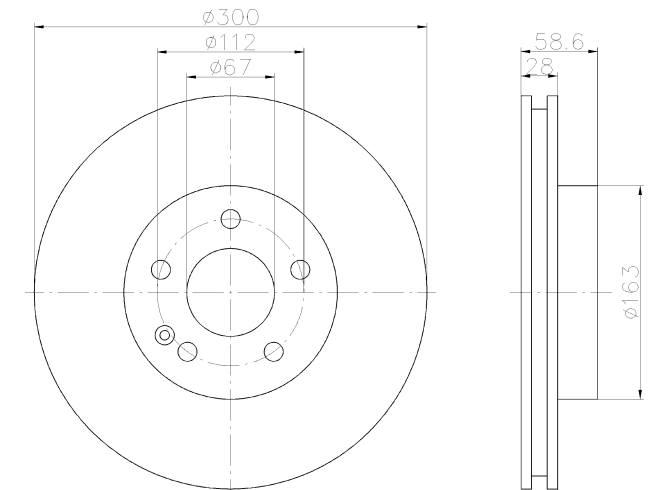
MERITOR, ROCKWELL



**93123403**

25

MERCEDES-BENZ



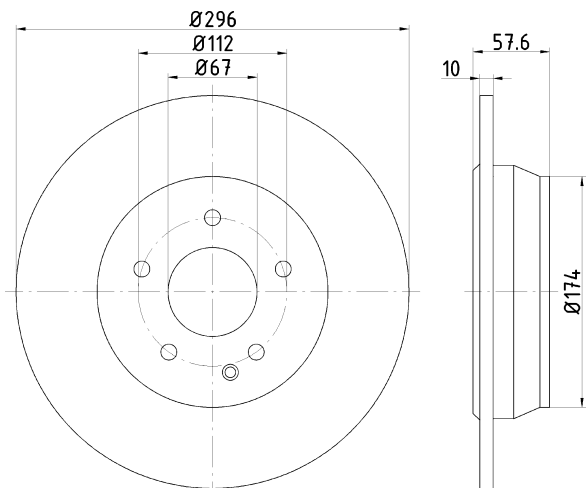
Illustrations



### 93123503



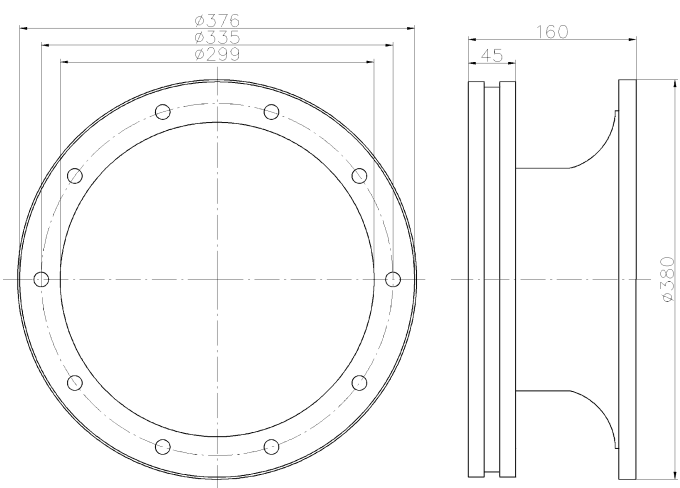
MERCEDES-BENZ



### 93126900



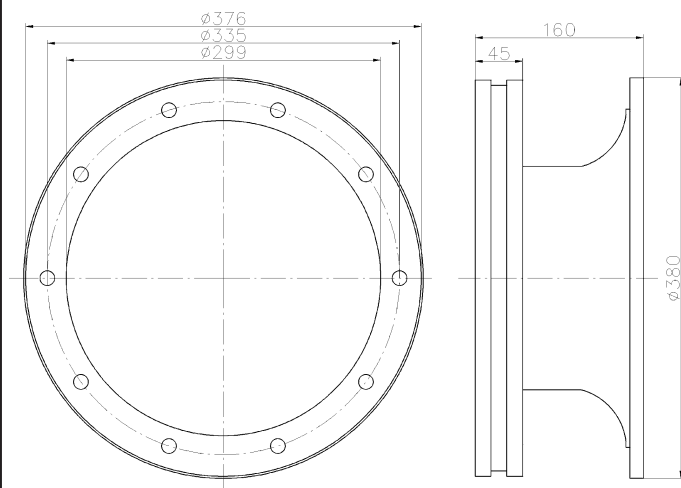
BPW



### 93127000



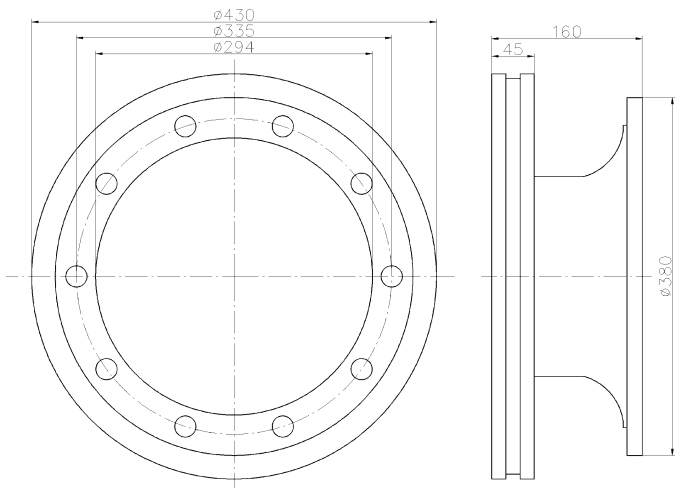
BPW



### 93127100



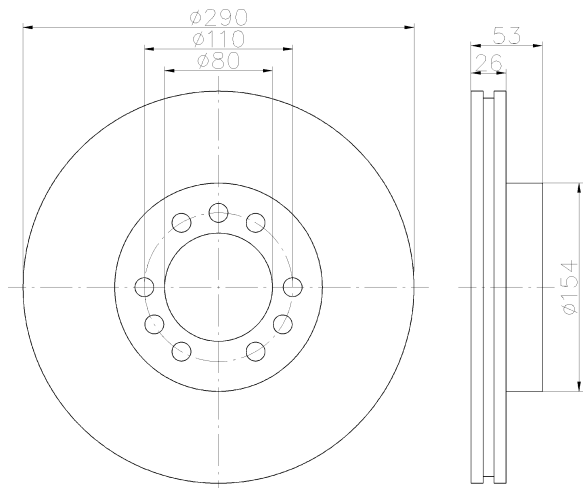
BPW



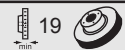
### 93127200



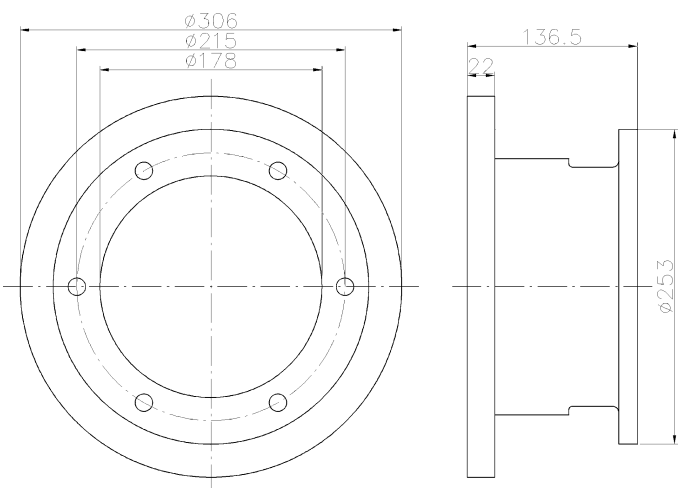
IVECO



### 93127300



IVECO



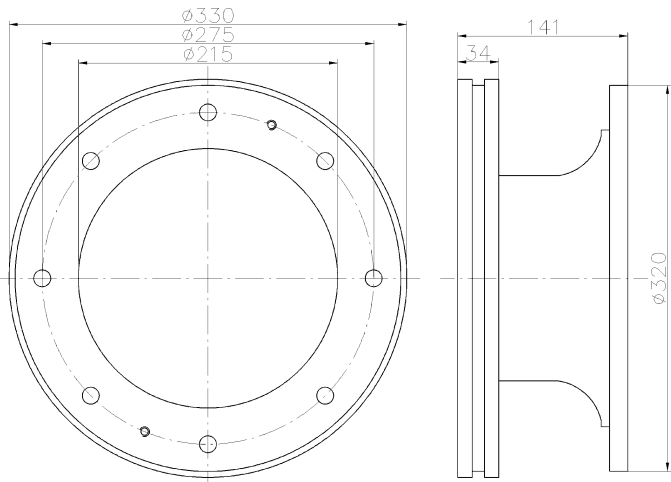
Illustrations



# 93127400

28

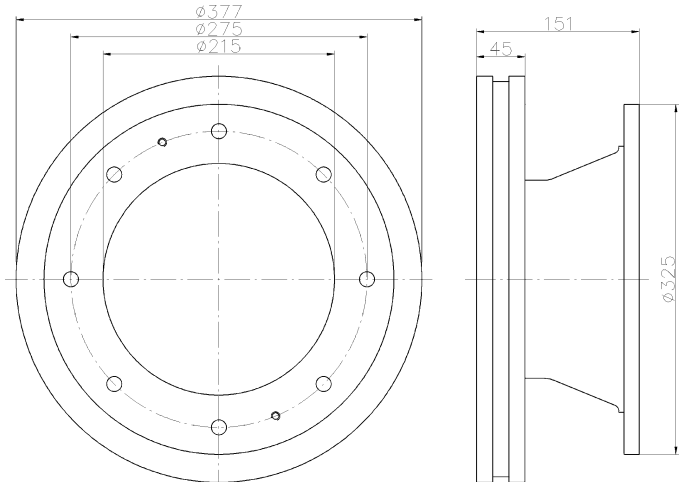
IVECO



# 93127500

37

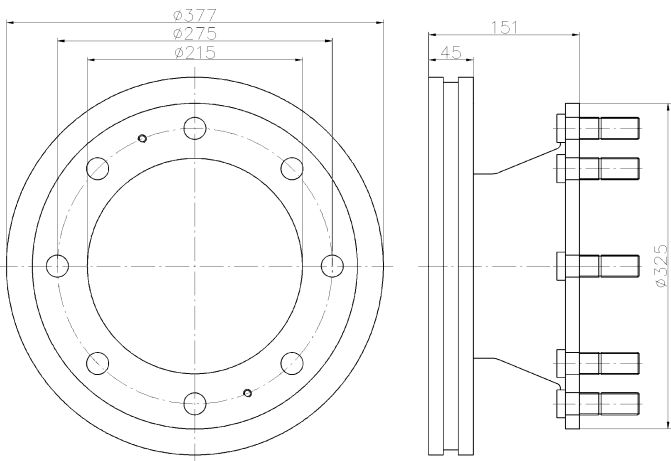
IVECO



# 93127600

37

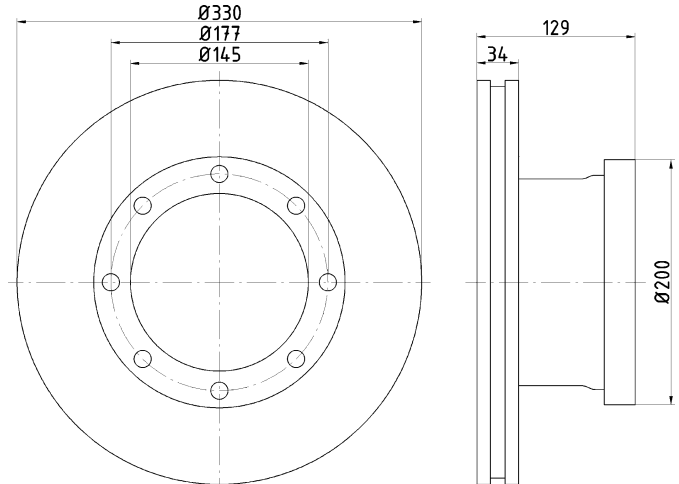
IVECO



# 93127700

26

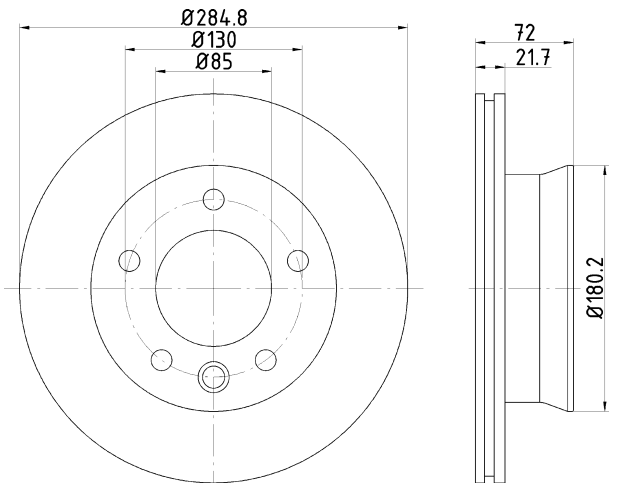
MAN



# 93127800

19

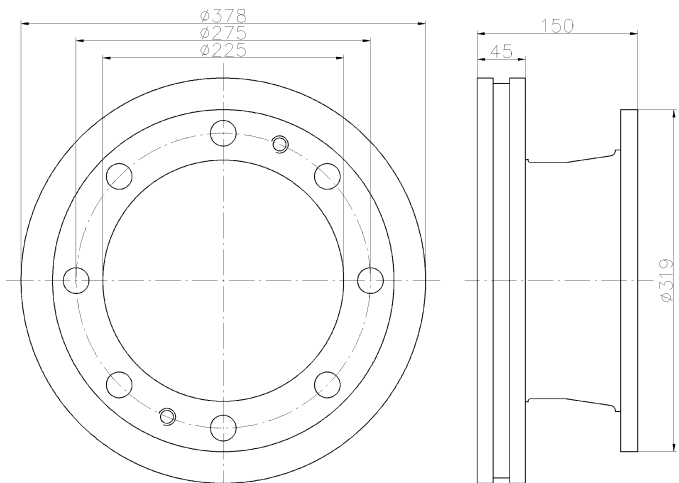
MERCEDES-BENZ



# 93127900

39

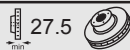
MERITOR, ROCKWELL



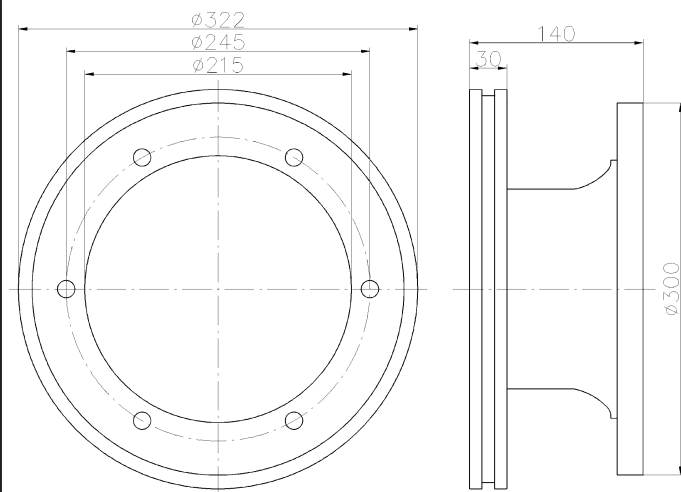
Illustrations



### 93128000



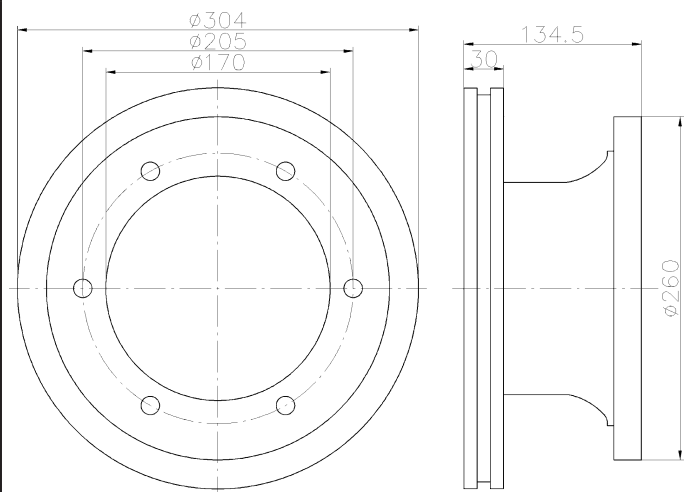
RENAULT TRUCKS



### 93128100



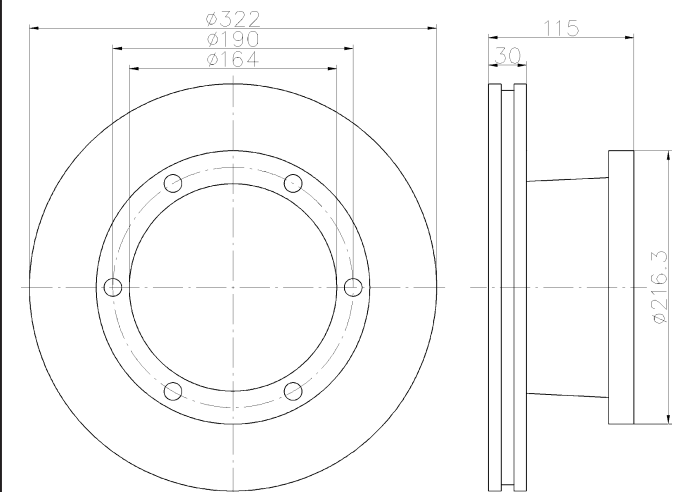
RENAULT TRUCKS



### 93128200



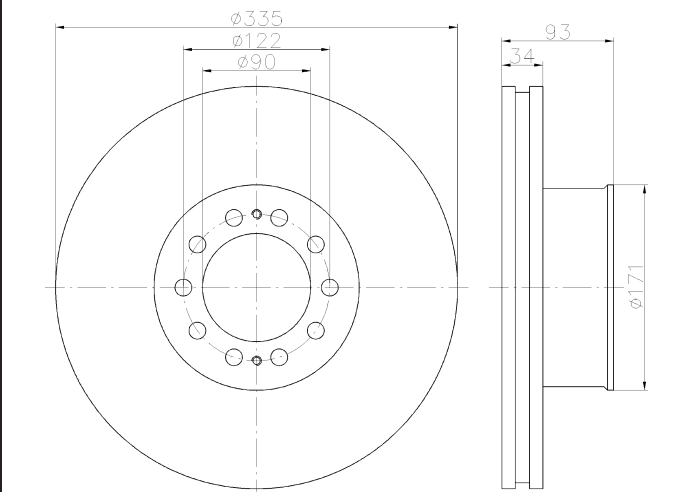
VOLVO



### 93138000



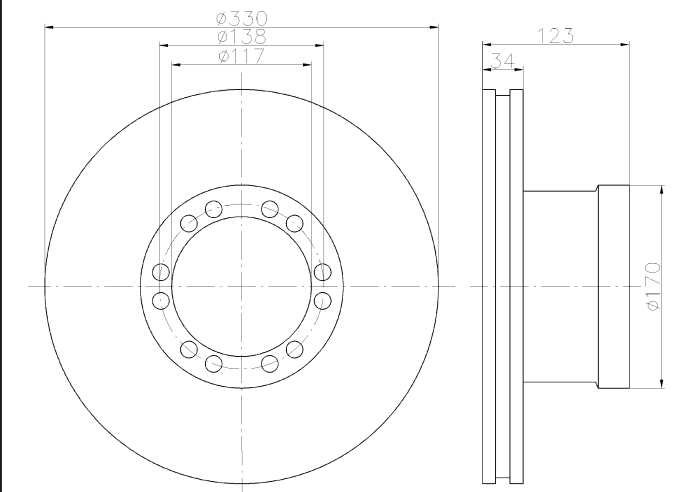
MAN



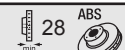
### 93142400



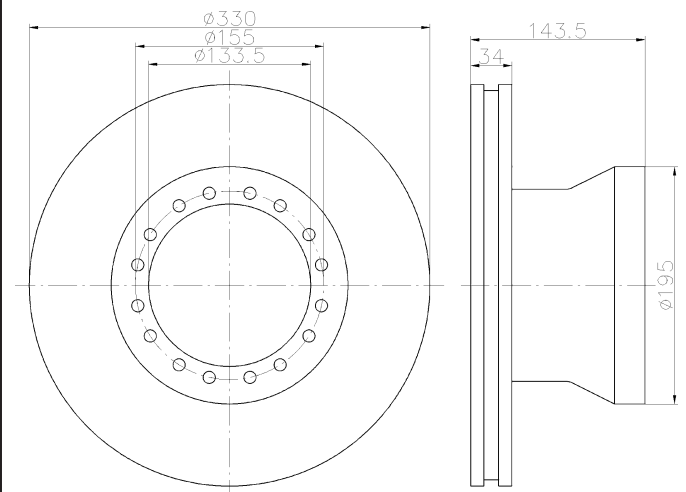
DAF



### 93142500



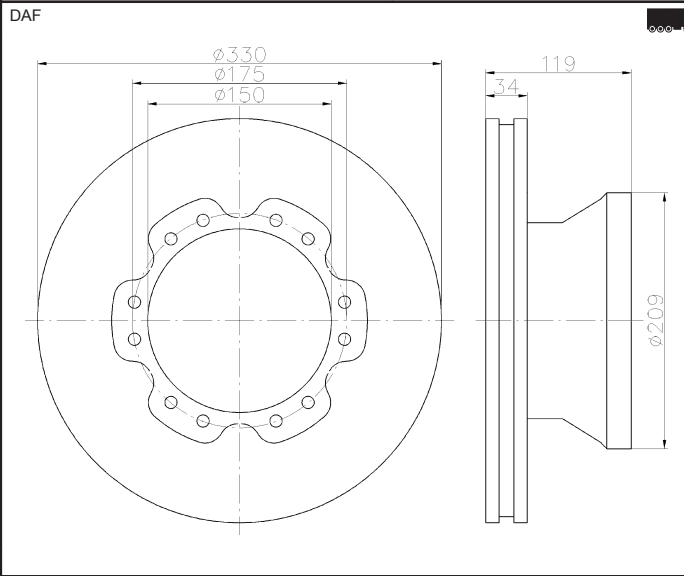
DAF





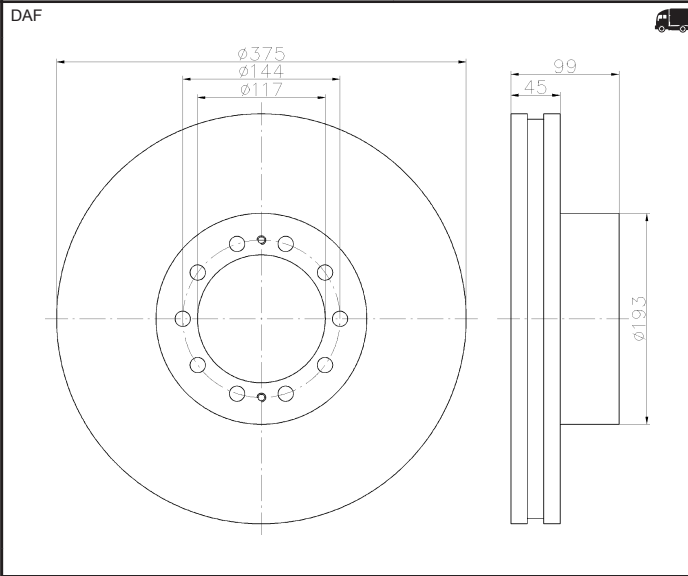
### 93142600

28 



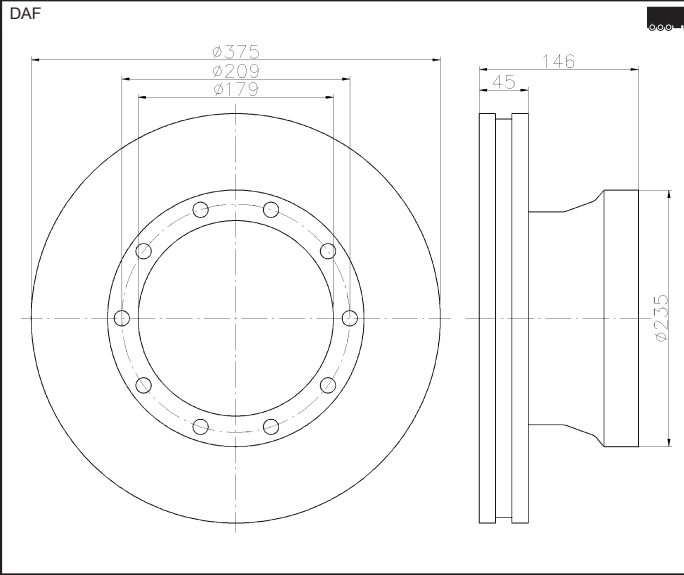
### 93142700

38 



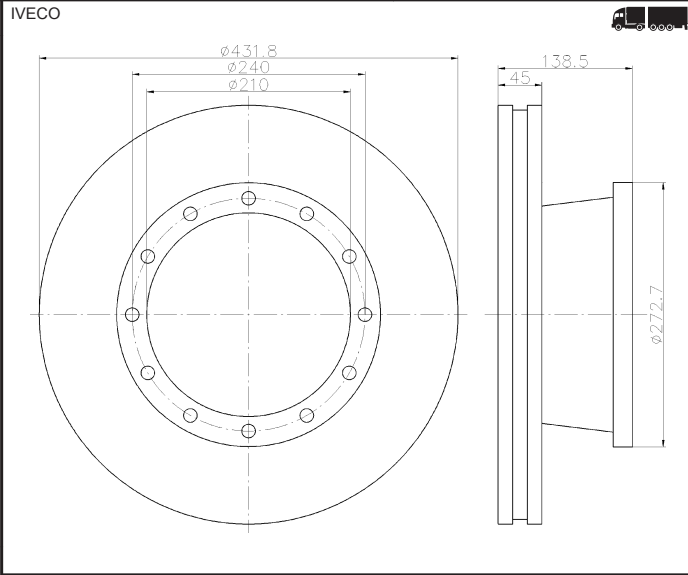
### 93142800

38 



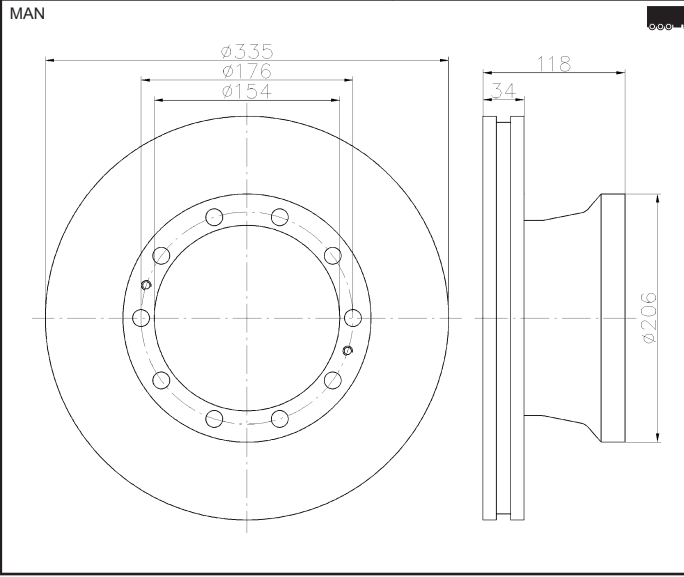
### 93142900

37 



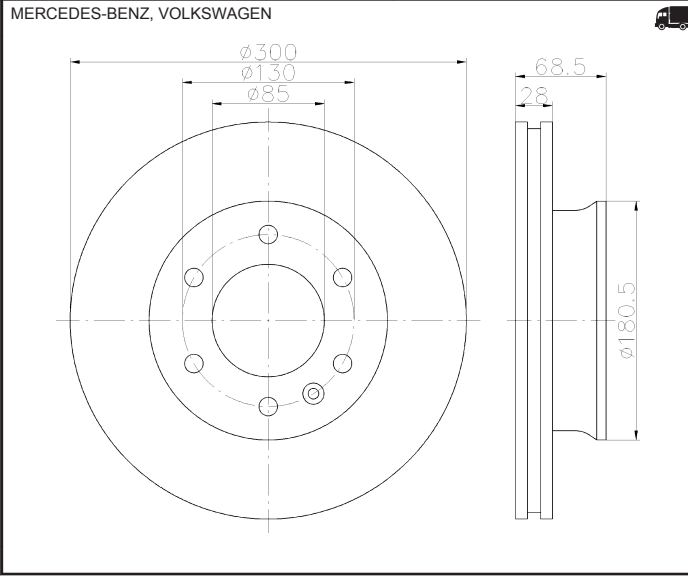
### 93143100

26 



### 93143200

25 



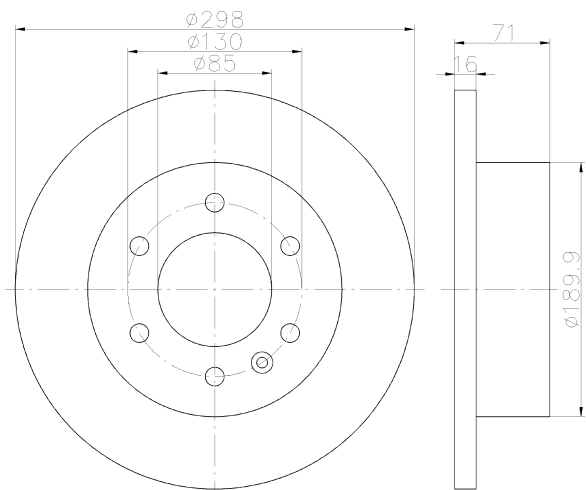
Illustrations



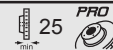
### 93143300



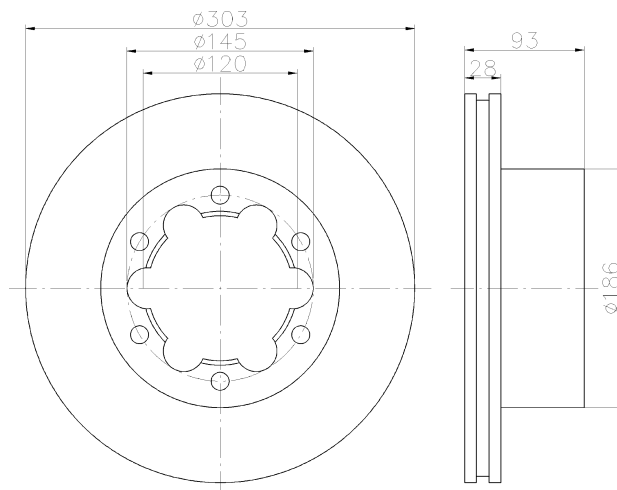
MERCEDES-BENZ, VOLKSWAGEN



### 93143403



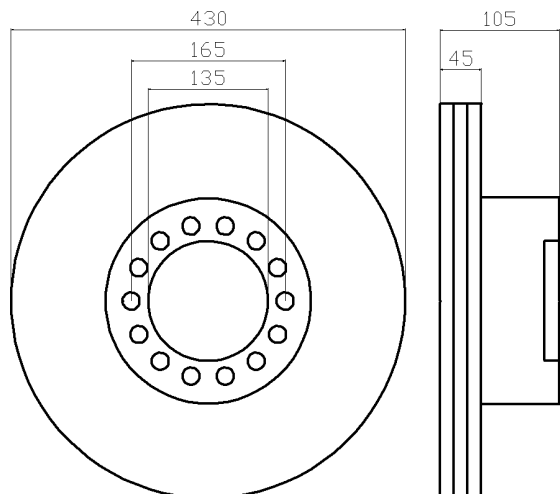
MERCEDES-BENZ, VOLKSWAGEN



### 93143800



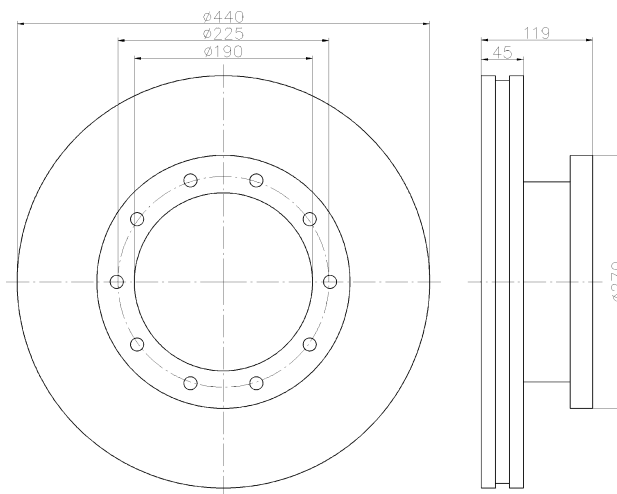
DENNIS



### 93145400



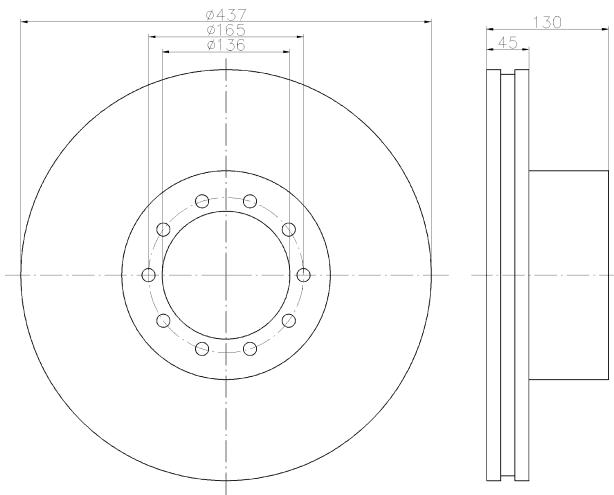
DENNIS



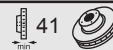
### 93145500



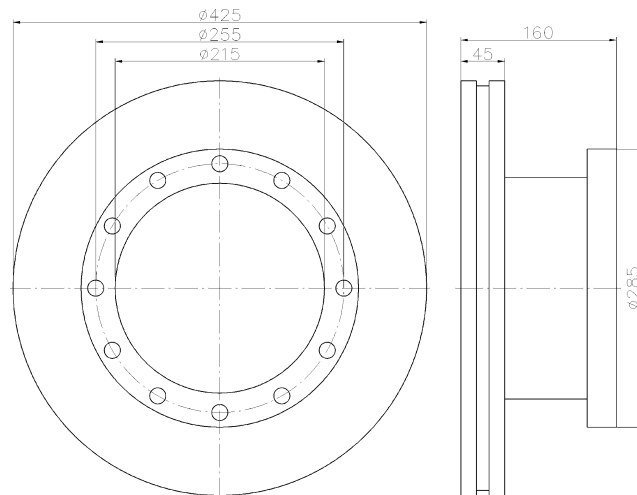
DENNIS



### 93151100



INBUS

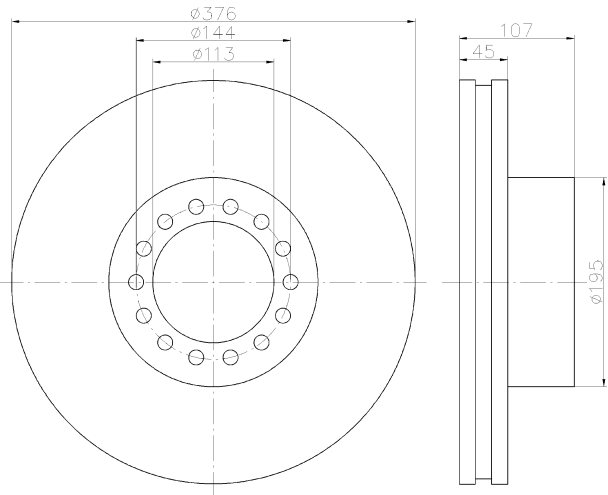




### 93175200



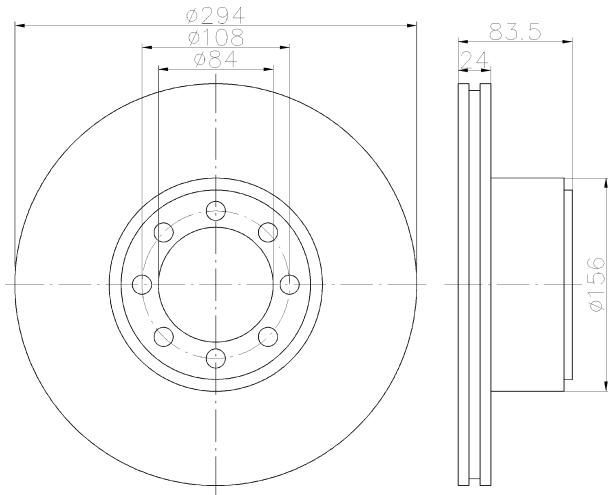
IVECO



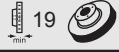
### 93175300



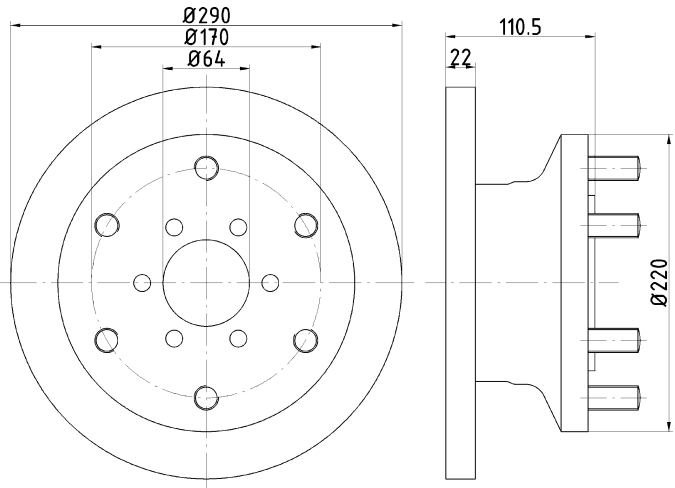
IVECO



### 93175400



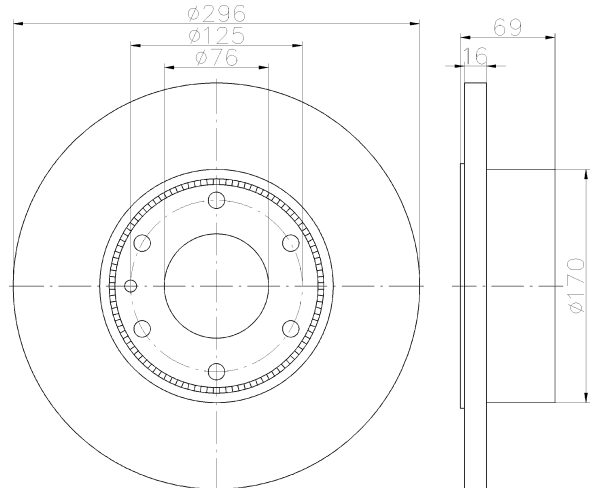
IVECO



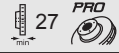
### 93177500



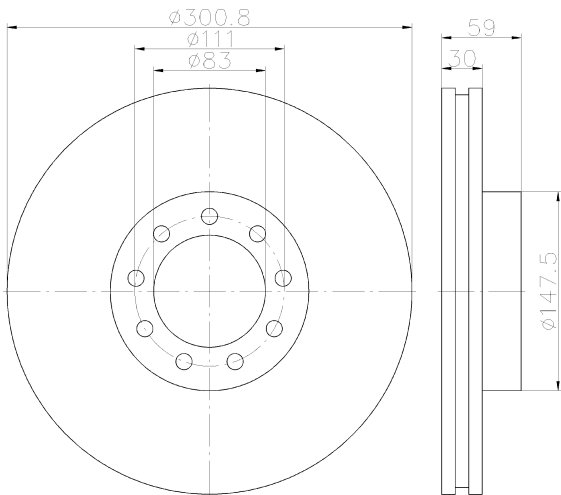
IVECO



### 93177603



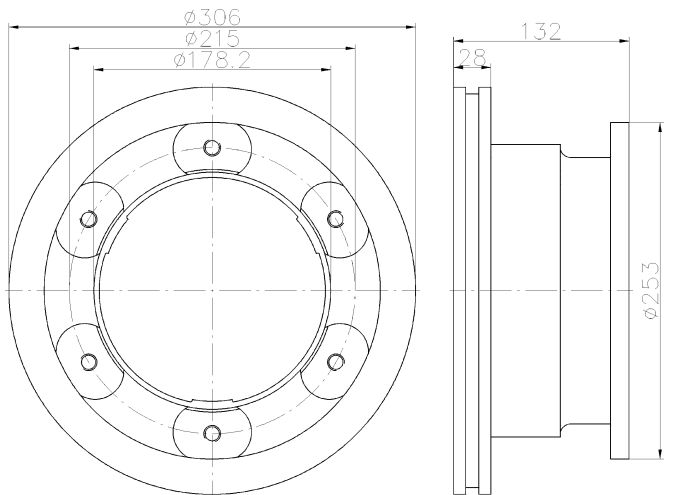
IVECO



### 93177700



IVECO

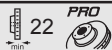


Illustrations

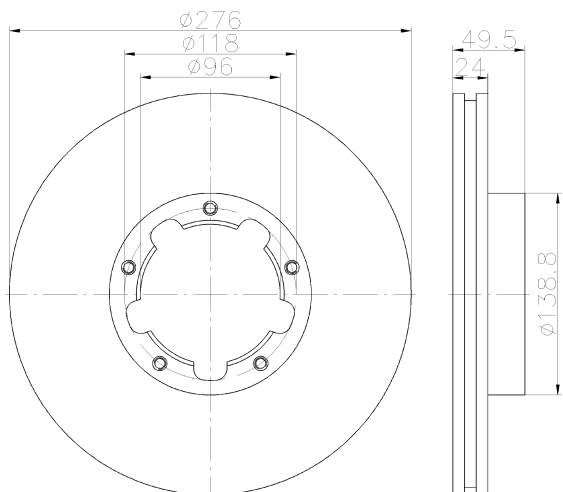




**93185303**



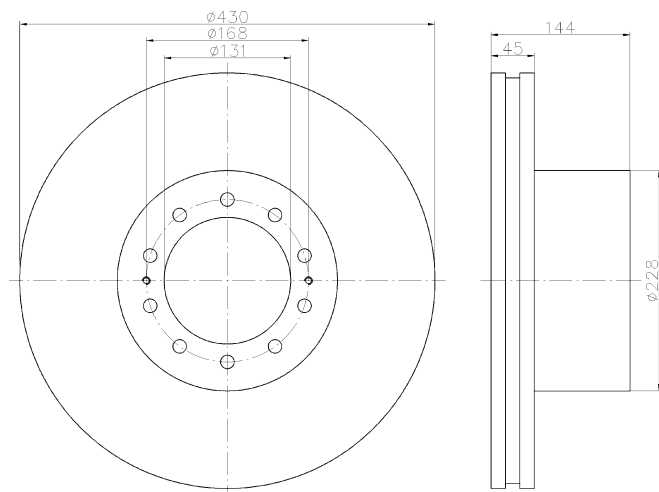
NISSAN



**93186700**



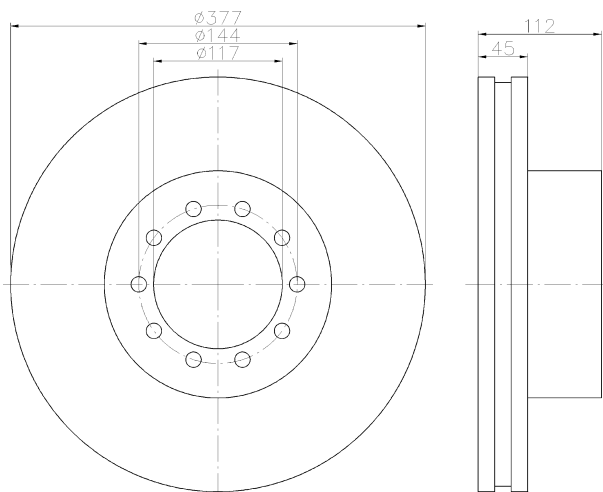
MERCEDES-BENZ, SETRA



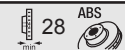
**93187600**



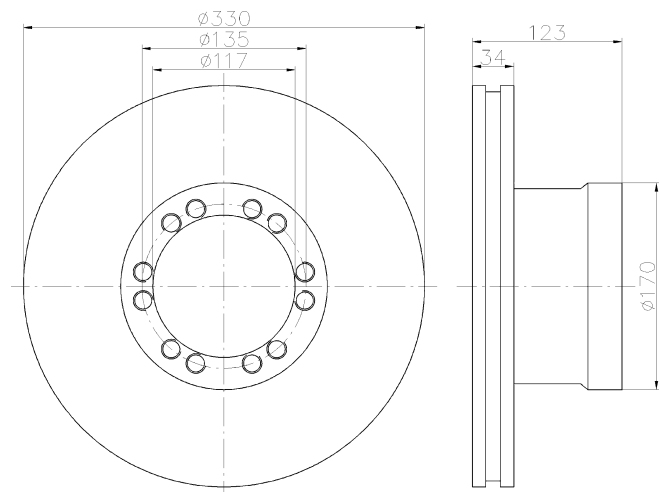
DAF, PLAXTON



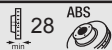
**93187700**



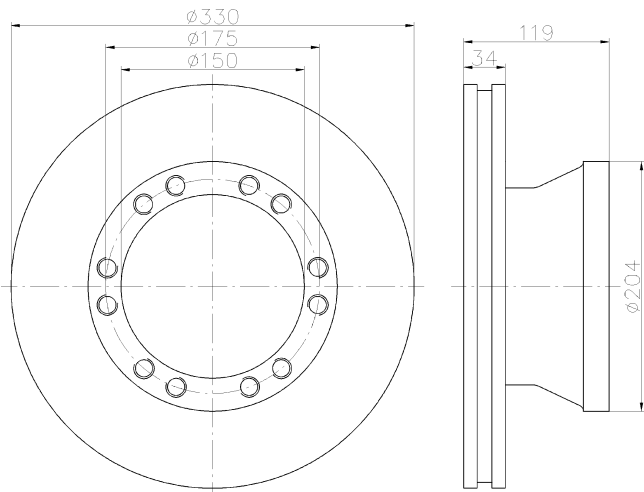
DAF



**93187800**



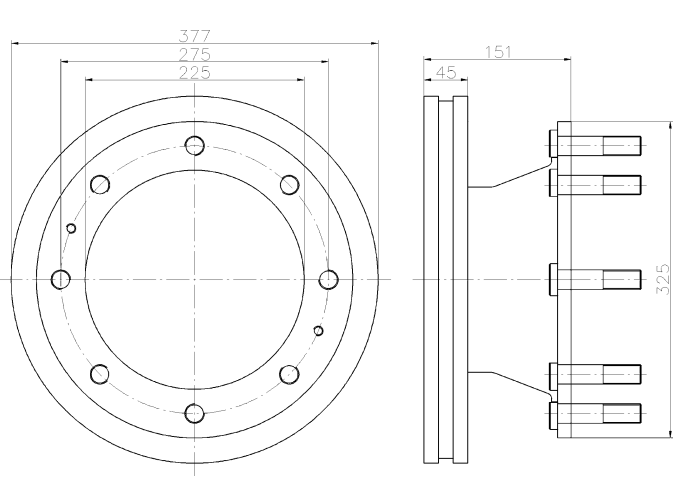
DAF



**93188600**



IVECO



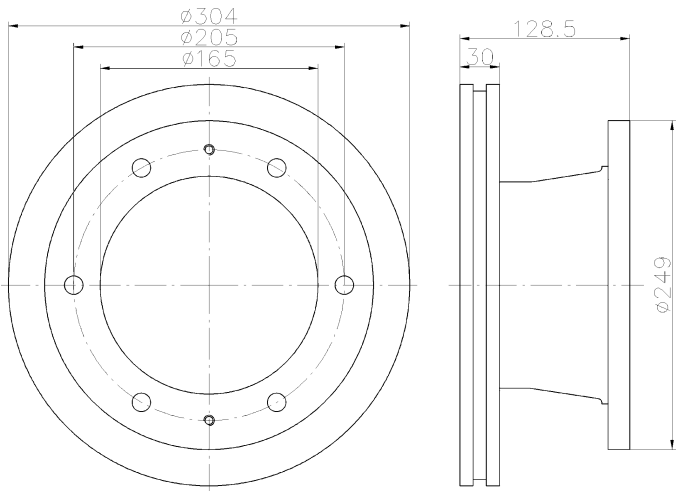
Illustrations



**93188700**

27.8 ABS

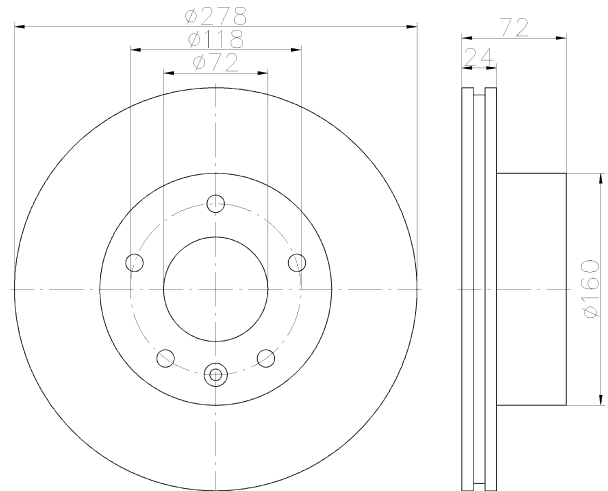
IVECO



**93191100**

22

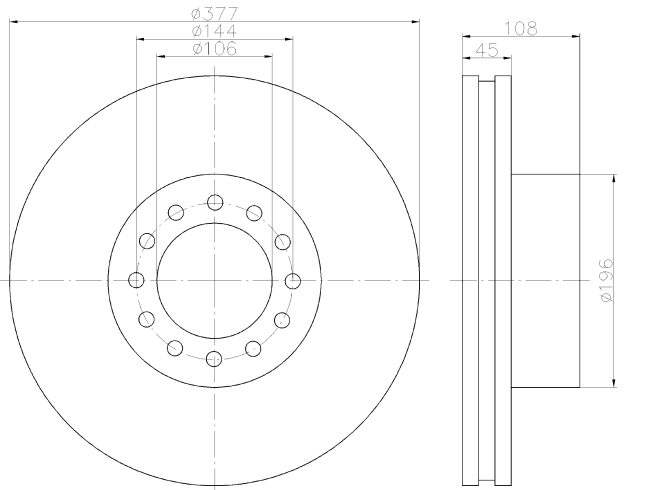
LDV



**93191200**

37

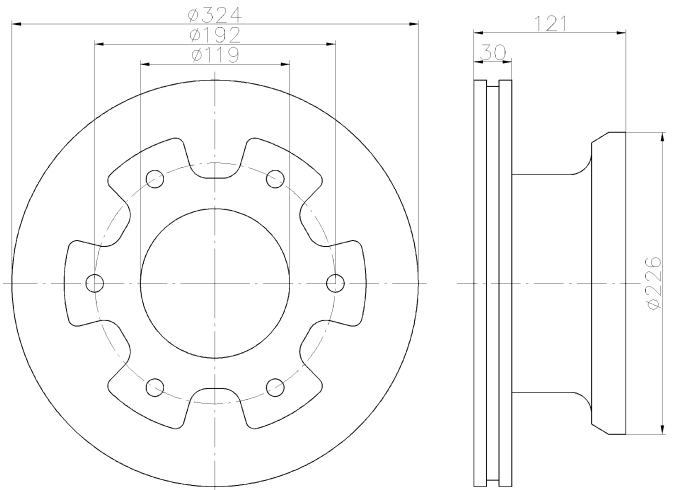
MAN



**93191500**

27

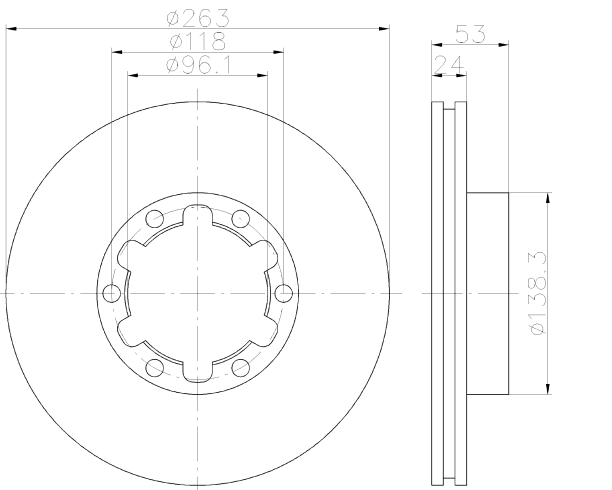
MERCEDES-BENZ, PLAXTON



**93191900**

22

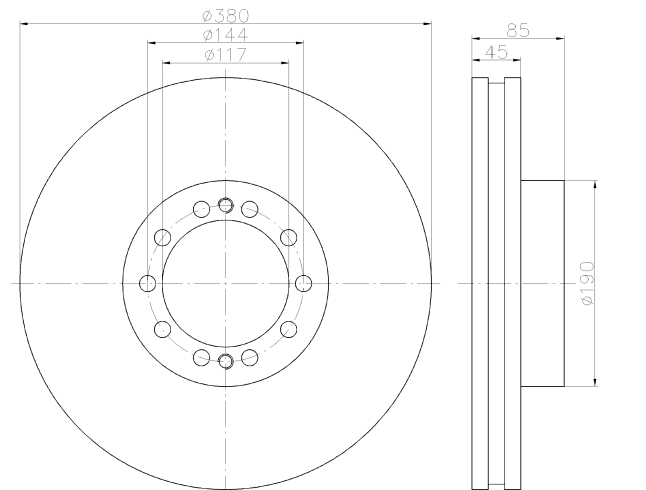
NISSAN



**93192000**

40

RENAULT TRUCKS



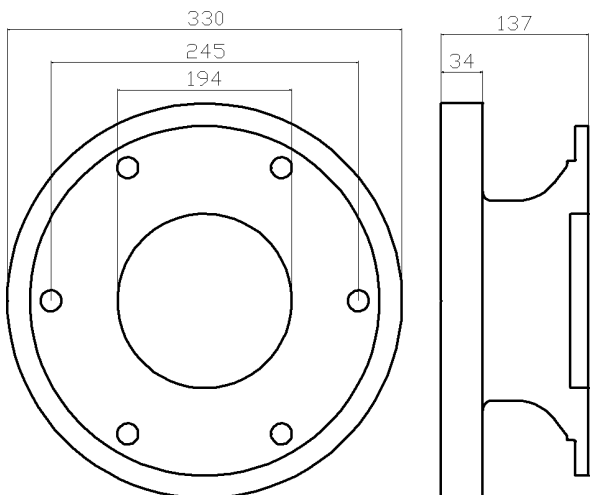
Illustrations



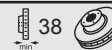
### 93192200



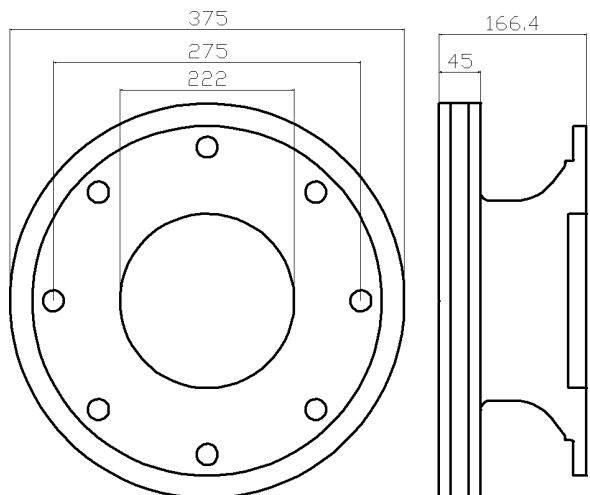
RENAULT TRUCKS



### 93192300



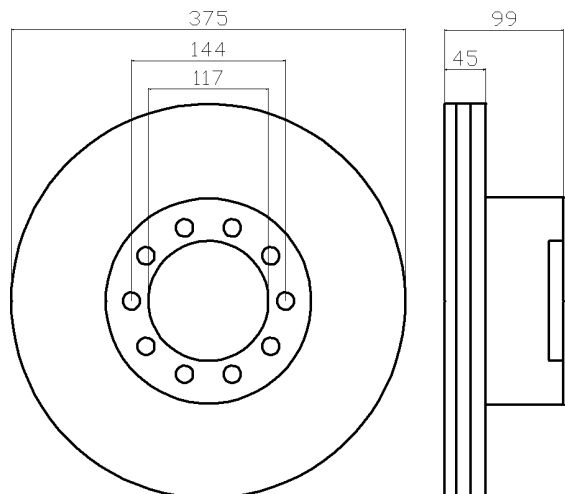
RENAULT TRUCKS, VOLVO



### 93192400



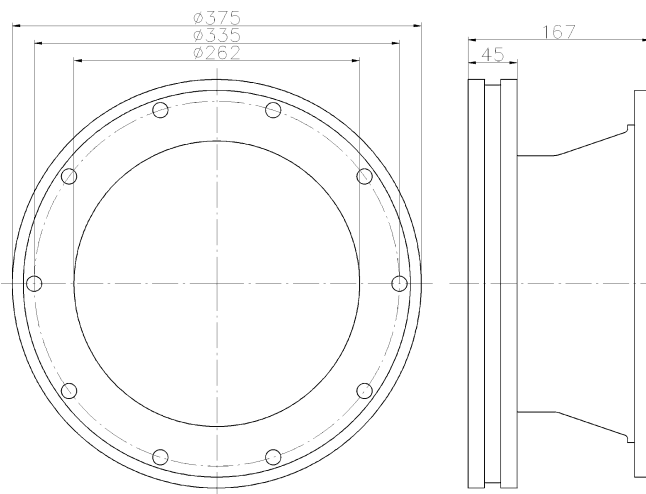
RENAULT TRUCKS



### 93192500



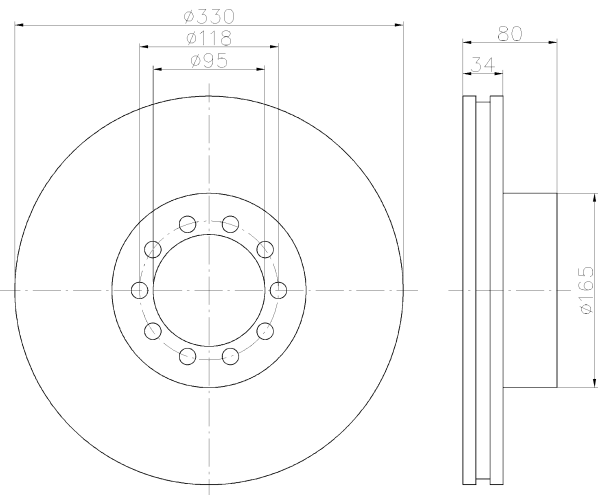
RENAULT TRUCKS



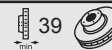
### 93192600



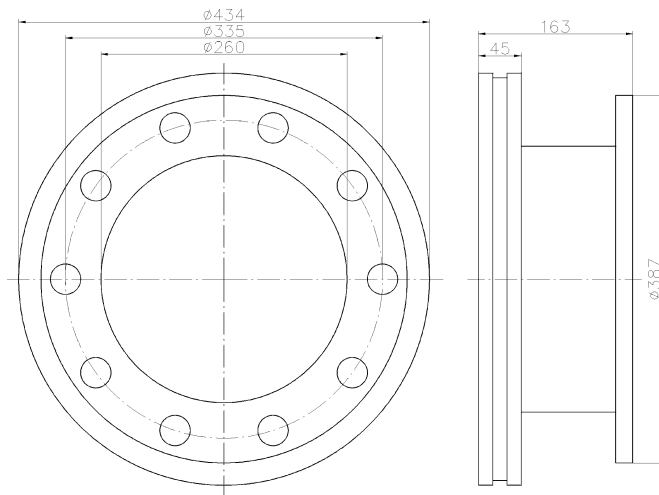
RENAULT TRUCKS



### 93193000



MERITOR

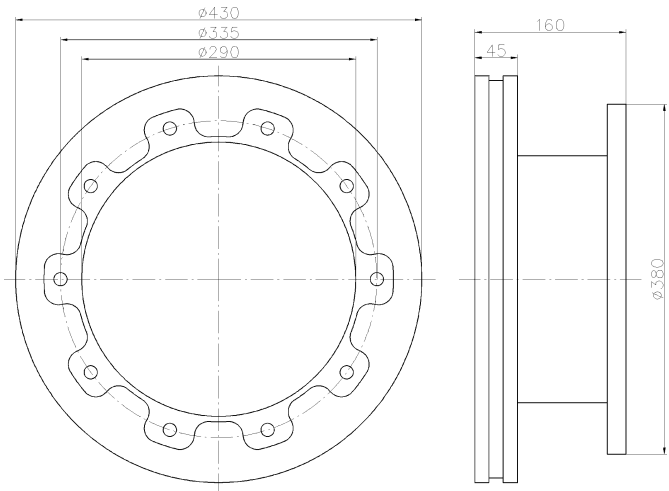




# 93193200



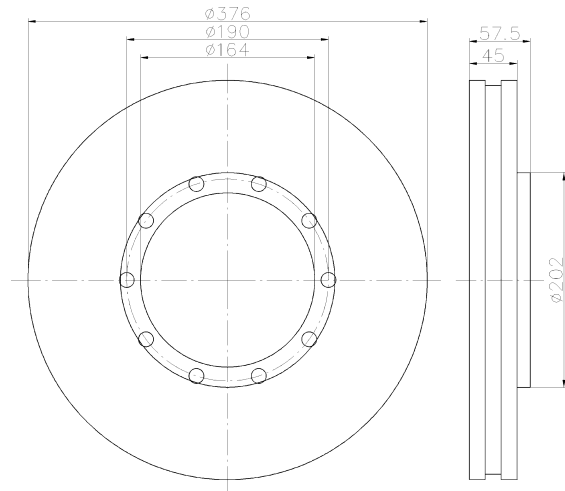
HALDEX



# 93193400



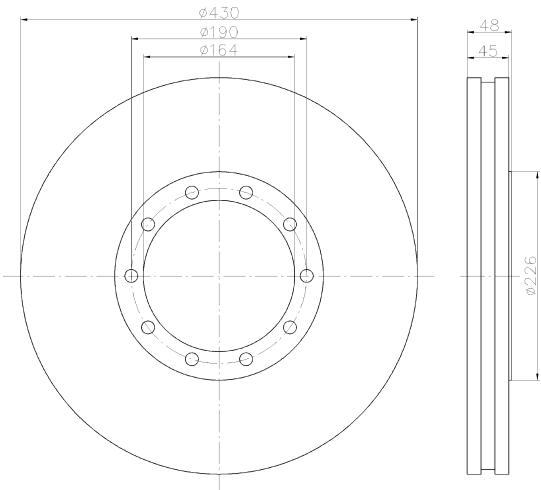
SAF, TRENKAMP & GEHLE (GIGANT), WABCO (Perrot Bremse)



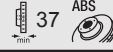
# 93193500



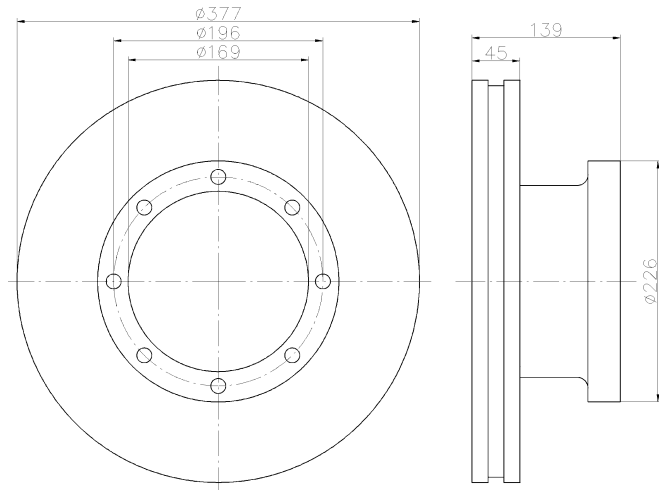
SAF



# 93193600



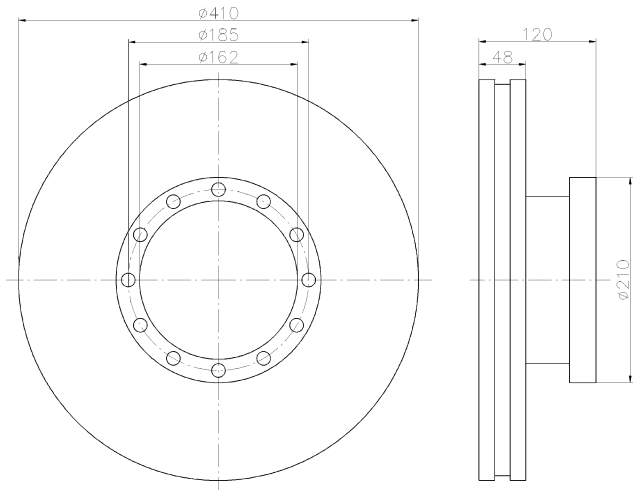
Knorr-Bremse AG, WABCO (Perrot Bremse)



# 93193700



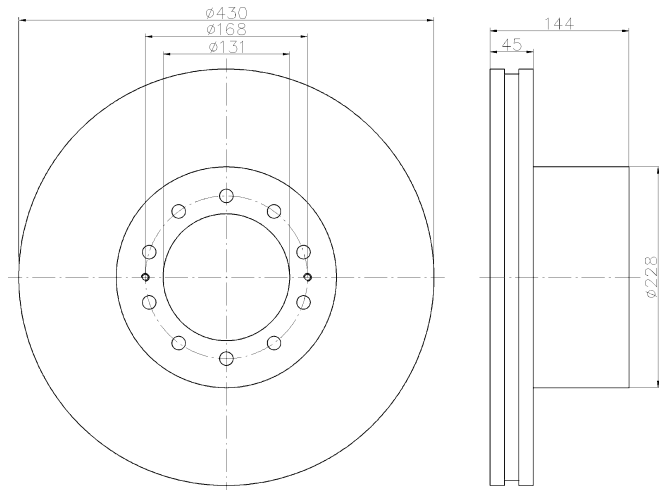
VAN HOOL



# 93221300



IVECO



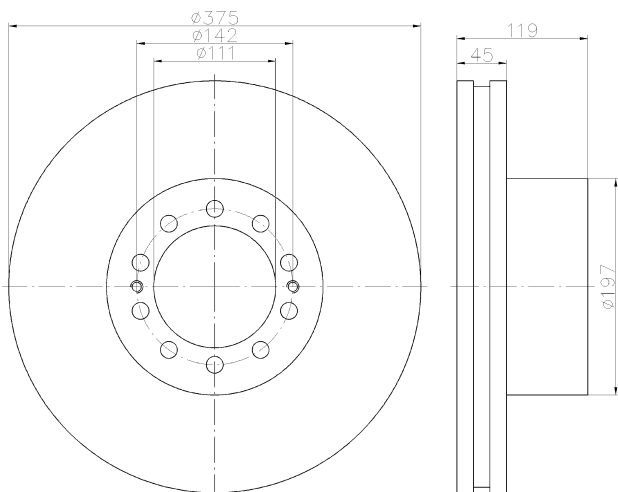
Illustrations



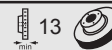
### 93222700



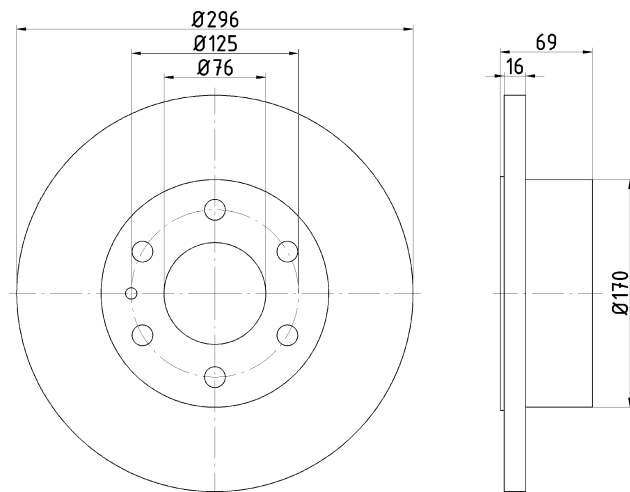
RENAULT TRUCKS, VOLVO



### 93229100



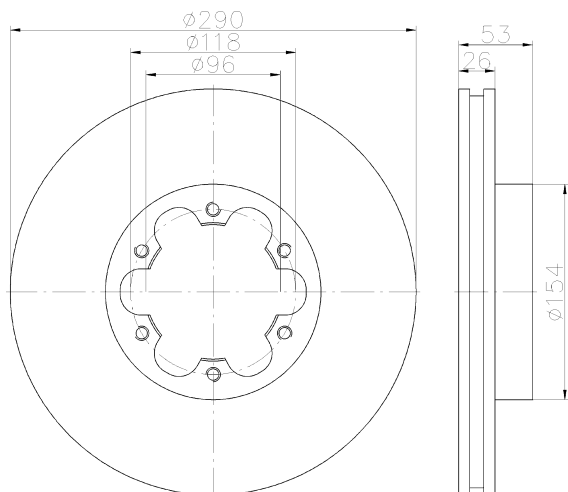
IVECO



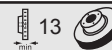
### 93240600



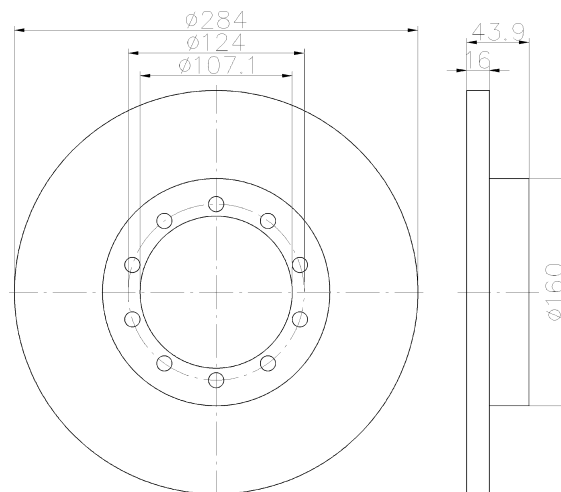
NISSAN



### 93242500



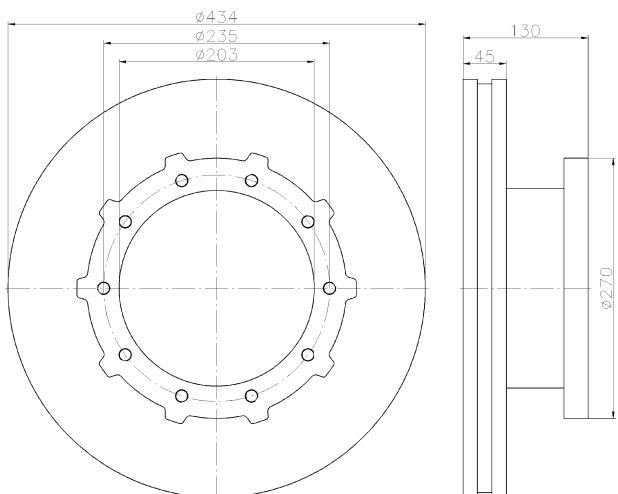
FORD



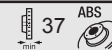
### 93243400



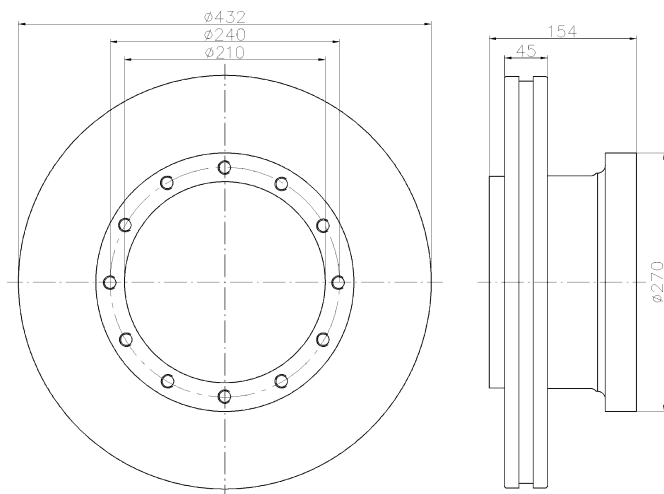
VOLVO



### 93253000



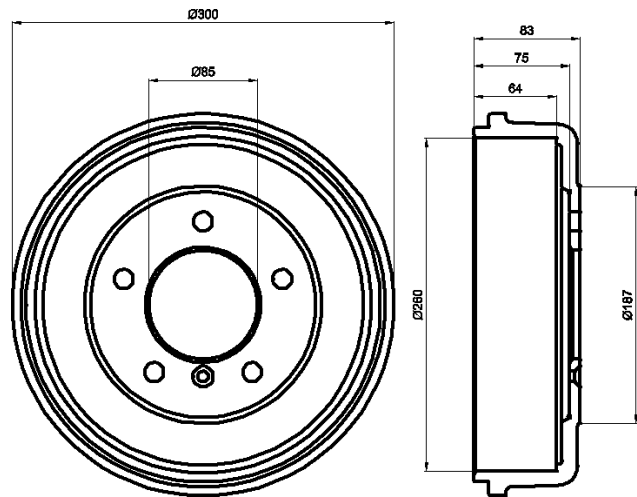
IVECO





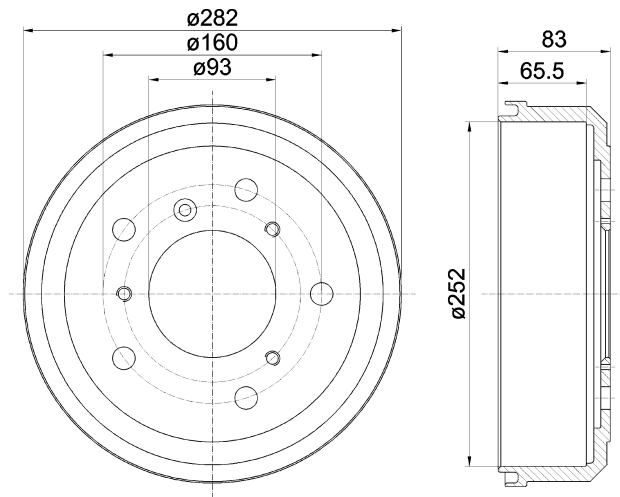
### 94002600

MERCEDES-BENZ



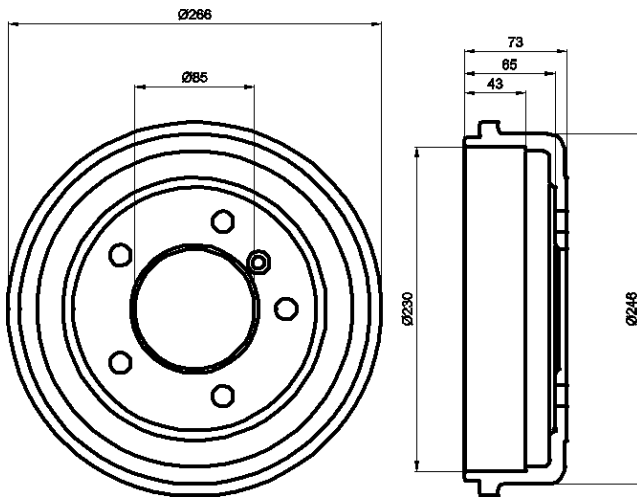
### 94005100

VOLKSWAGEN



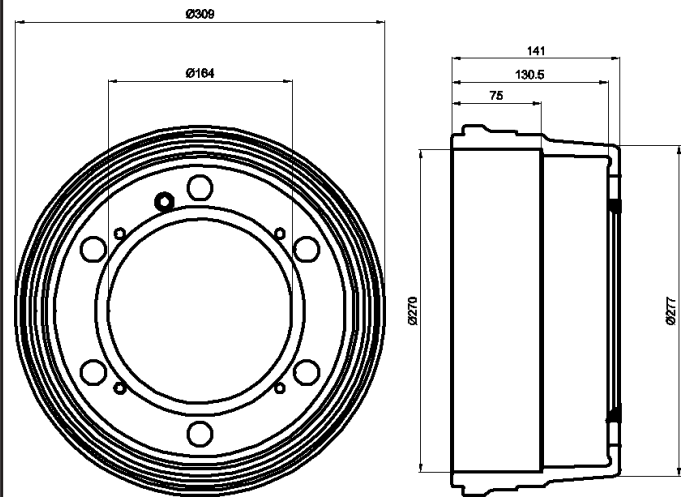
### 94005500

MERCEDES-BENZ



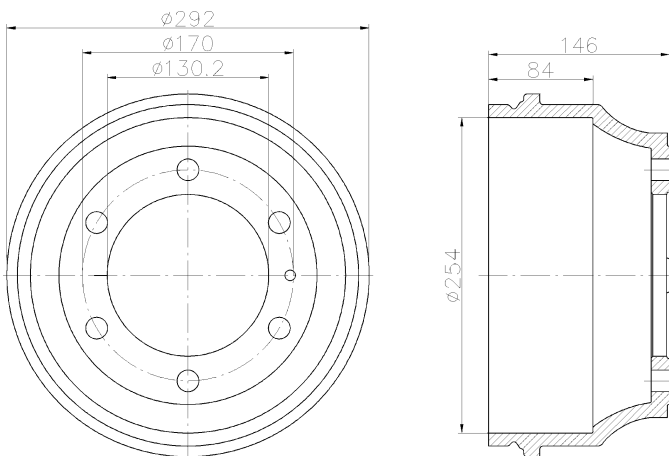
### 94006300

VOLKSWAGEN



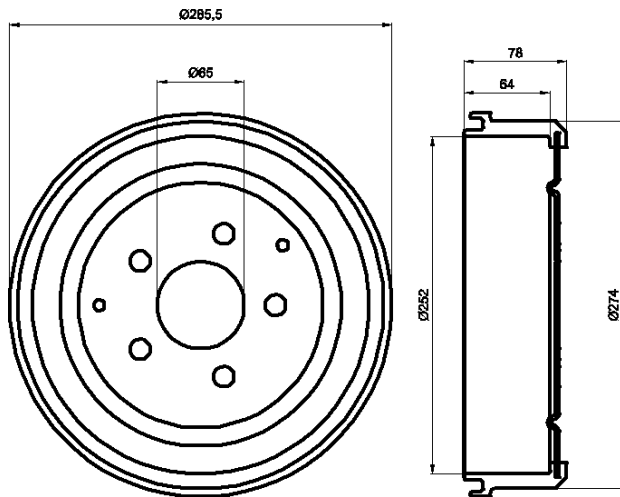
### 94007500

FORD



### 94008300

VOLKSWAGEN

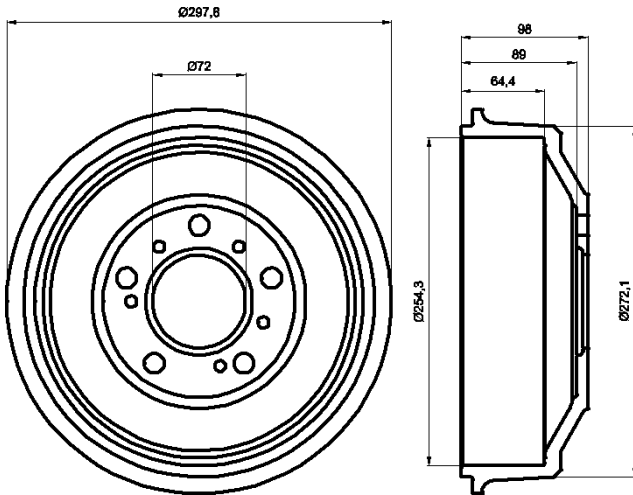


Illustrations



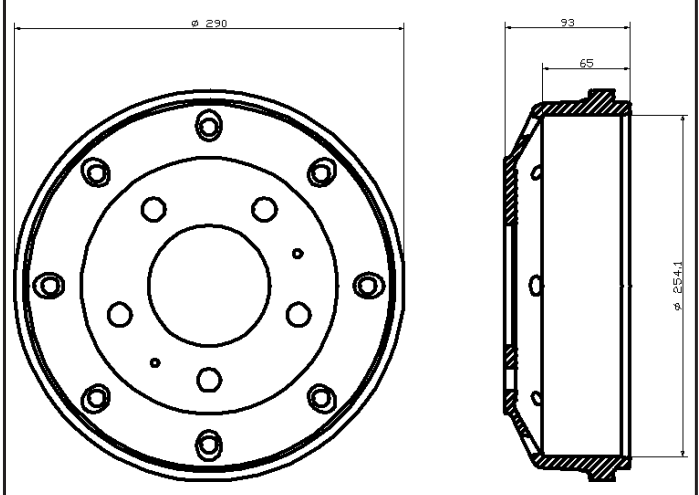
### 94010200

CITROËN, FIAT, PEUGEOT



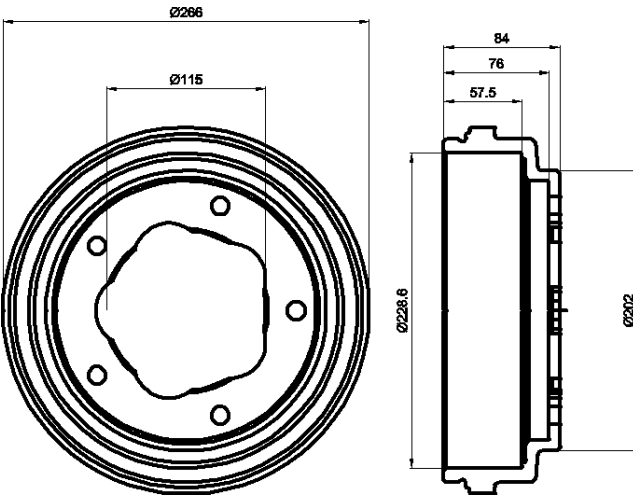
### 94011600

MERCEDES-BENZ



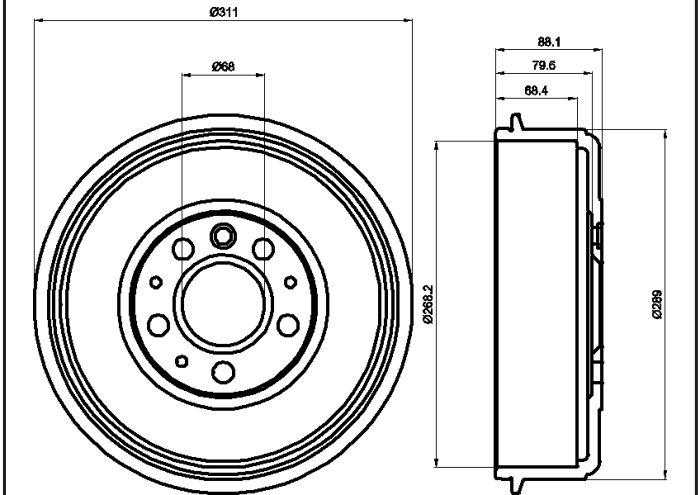
### 94012100

FORD



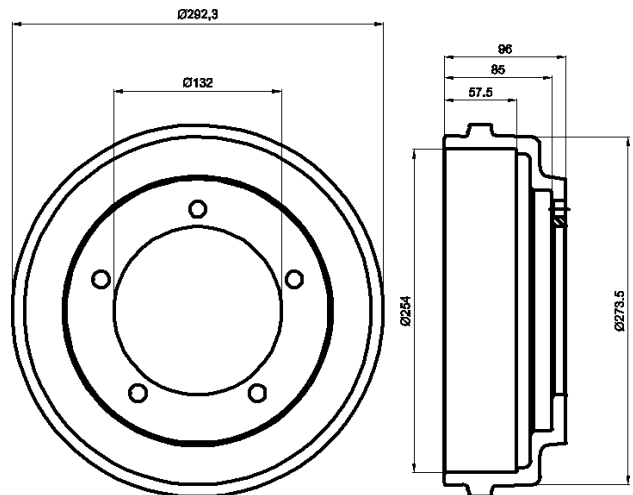
### 94012400

VOLKSWAGEN



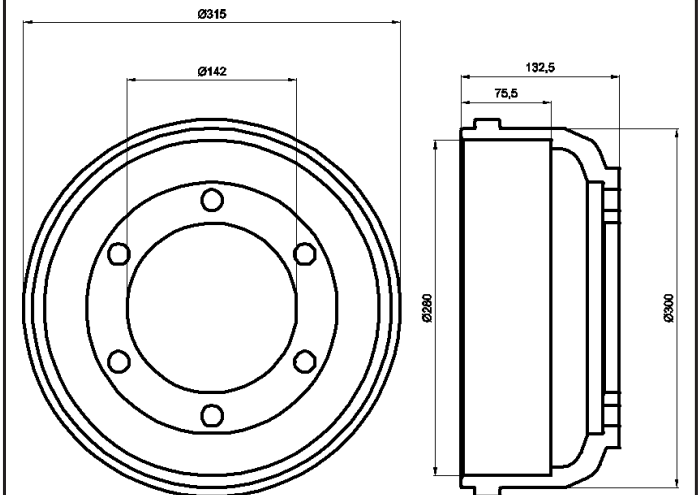
### 94013200

FORD



### 94013300

FORD

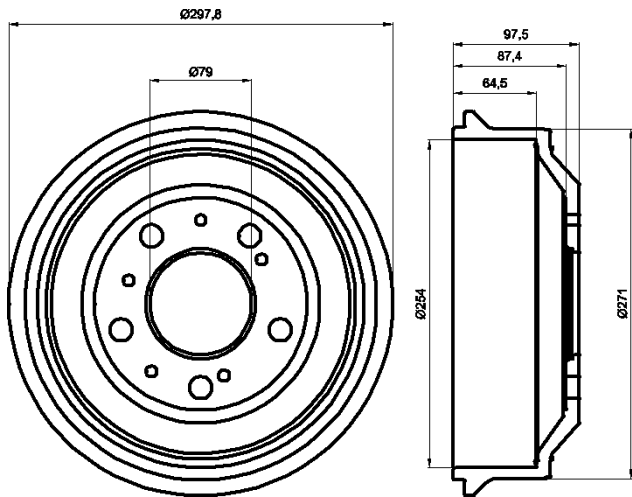


Illustrations



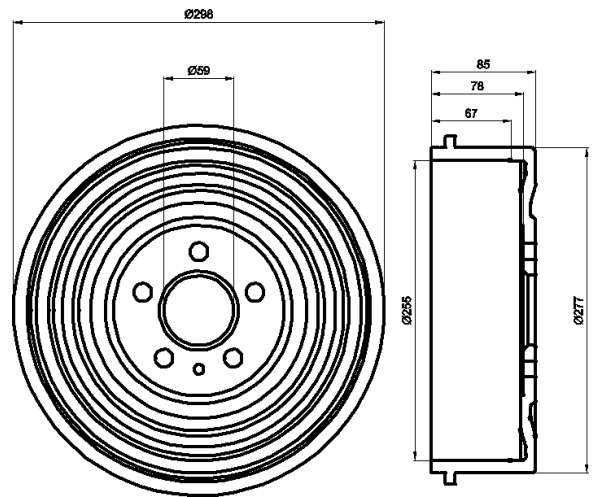
### 94014600

CITROËN, FIAT, PEUGEOT



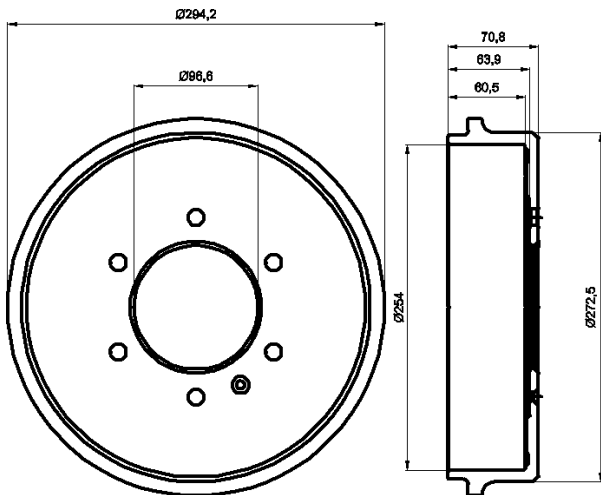
### 94015000

CITROËN, FIAT, PEUGEOT



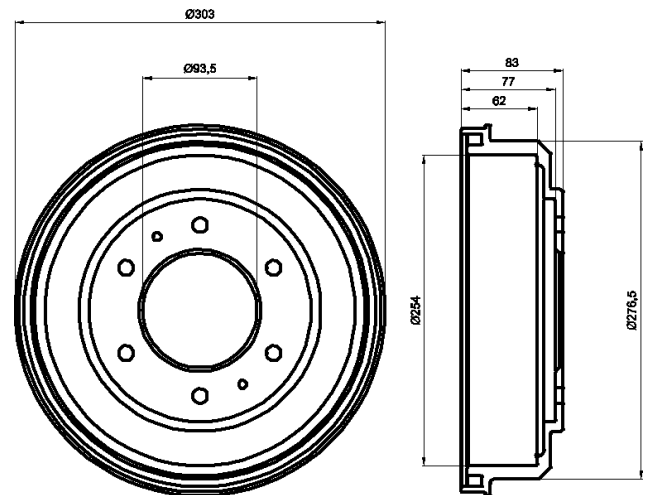
### 94015500

ISUZU, VAUXHALL



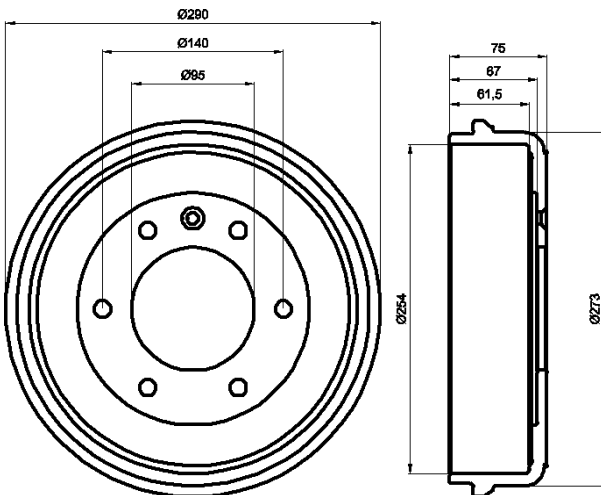
### 94016300

MITSUBISHI



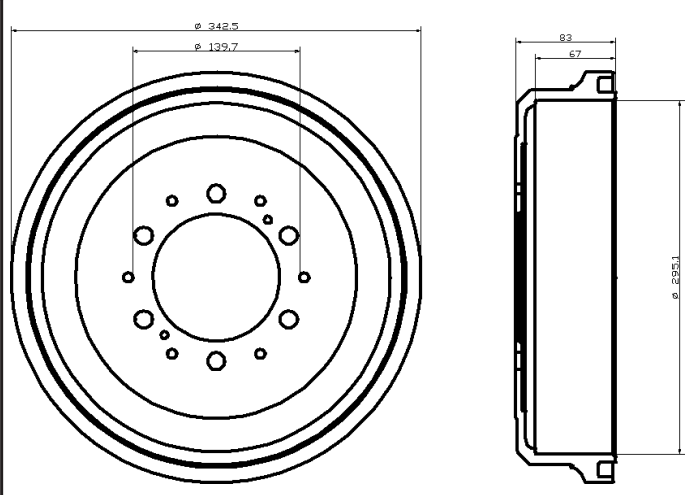
### 94016800

ISUZU, VAUXHALL



### 94021000

TOYOTA



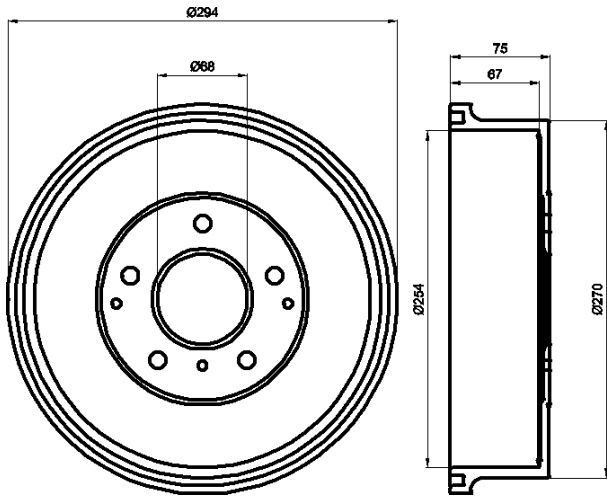
Illustrations





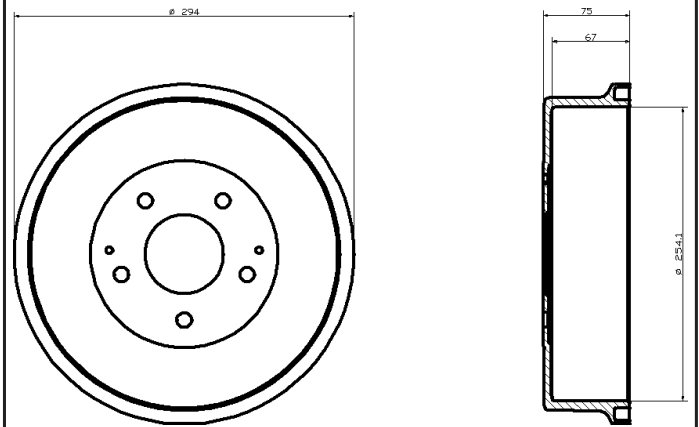
### 94022000

LDV



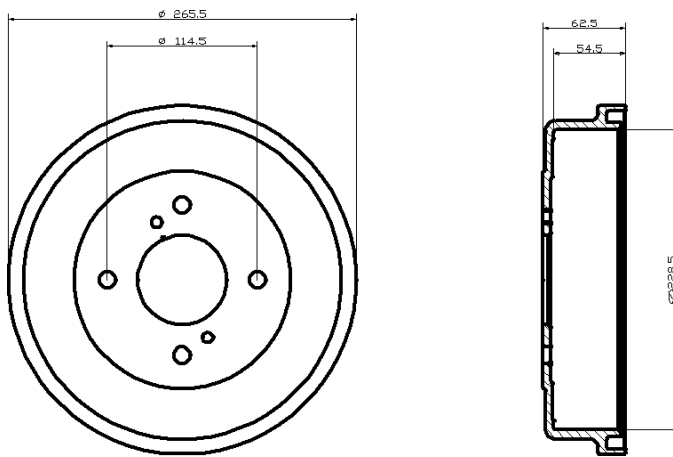
### 94023400

NISSAN



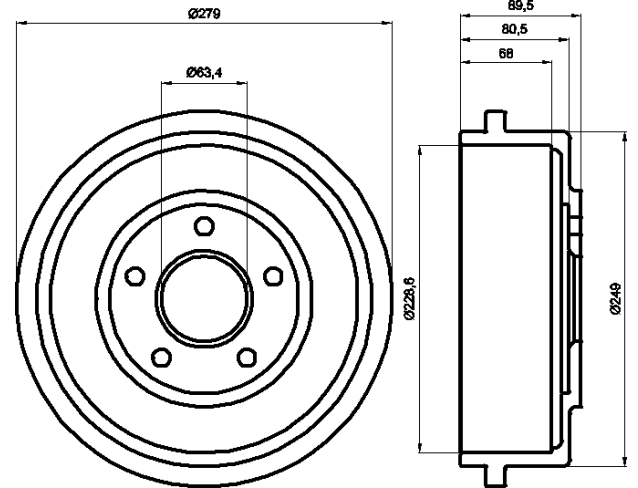
### 94023500

NISSAN



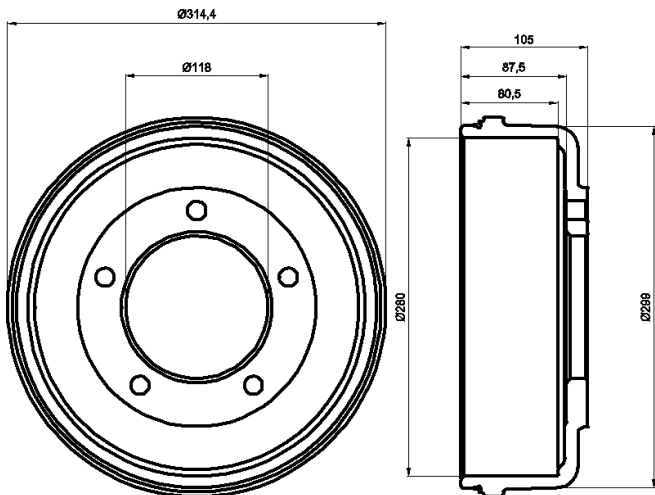
### 94024400

FORD



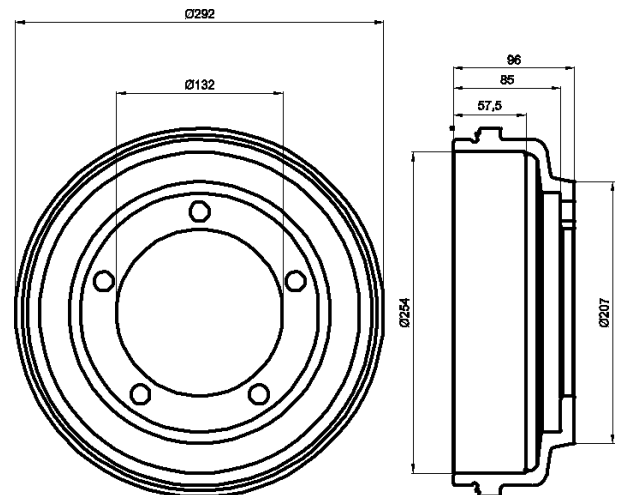
### 94024600

FORD



### 94024700

FORD

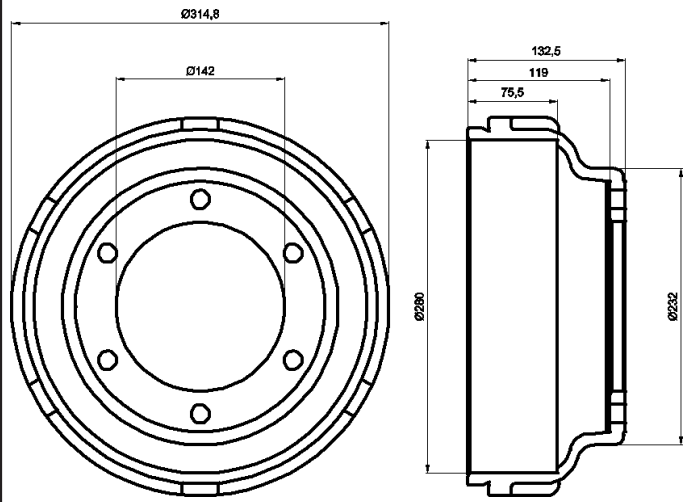


Illustrations



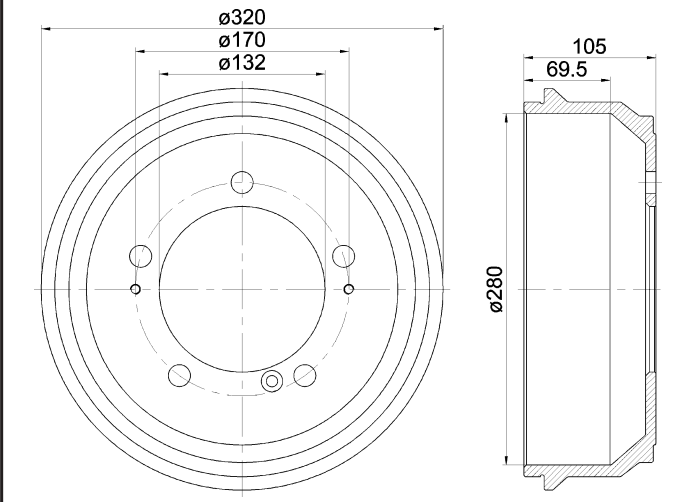
### 94024800

FORD



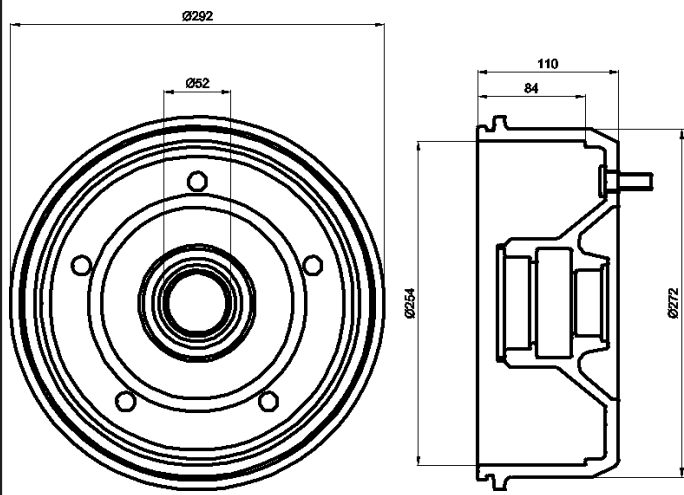
### 94027000

OPEL, RENAULT, VAUXHALL



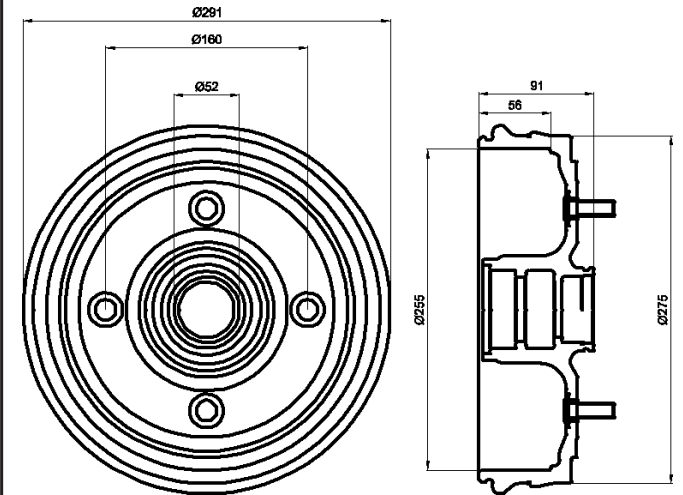
### 94027900

RENAULT



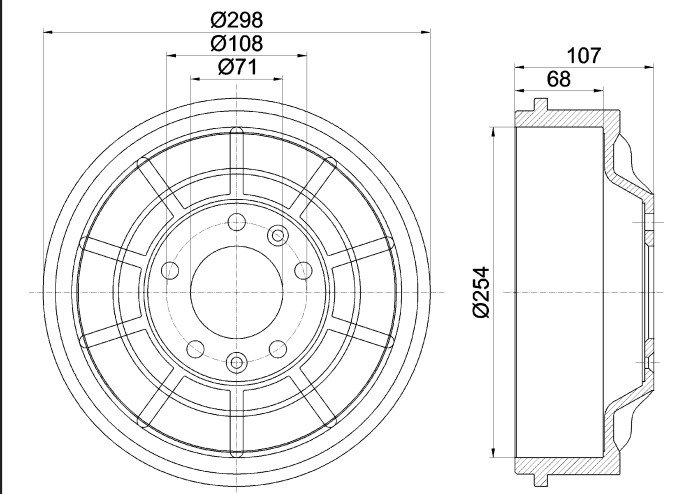
### 94030800

OPEL, RENAULT, VAUXHALL



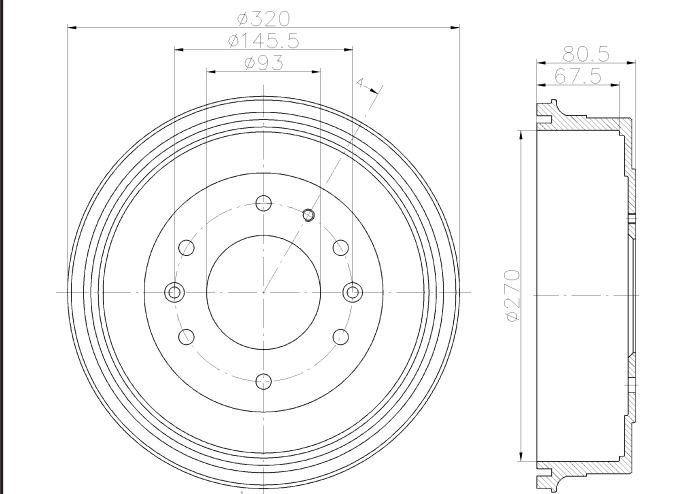
### 94032900

CITROËN, FIAT, PEUGEOT



### 94033500

MAZDA

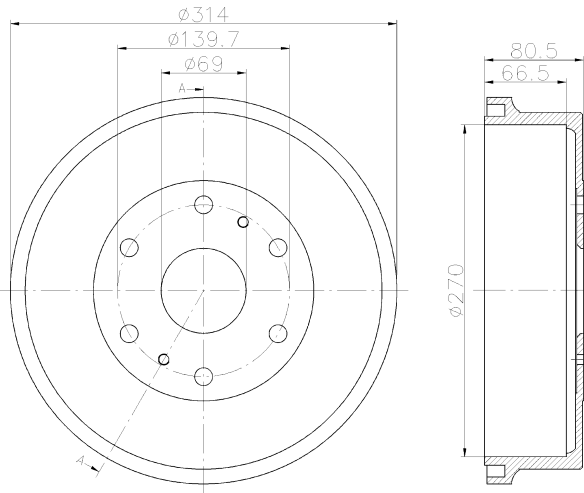


Illustrations



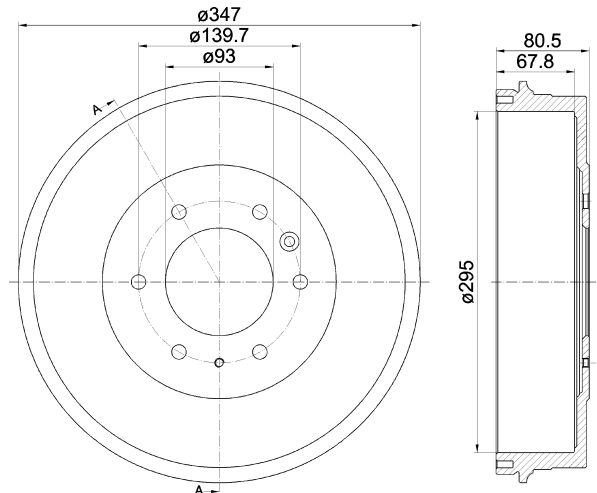
### 94034200

TOYOTA



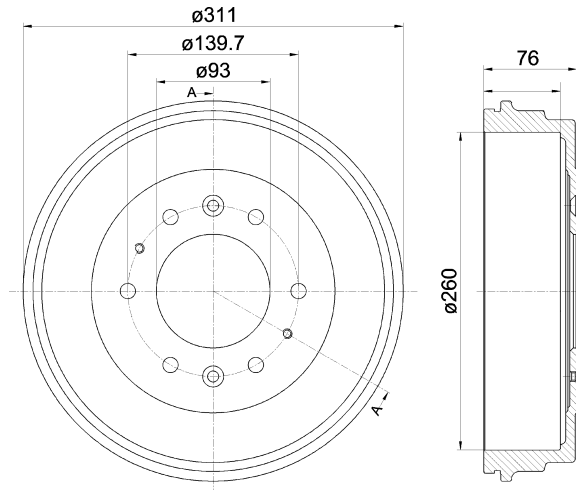
### 94035400

MAZDA



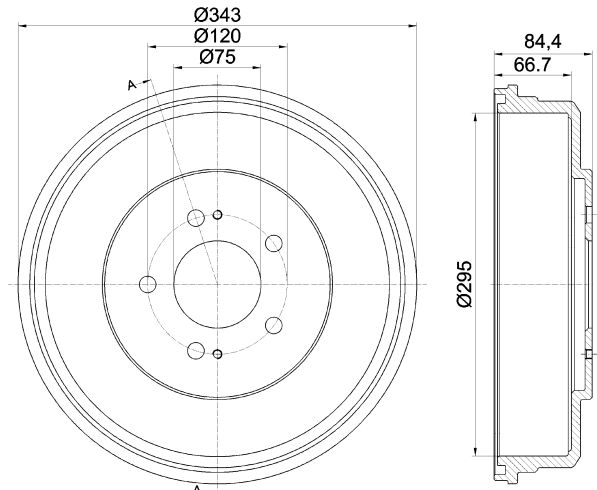
### 94035500

MAZDA



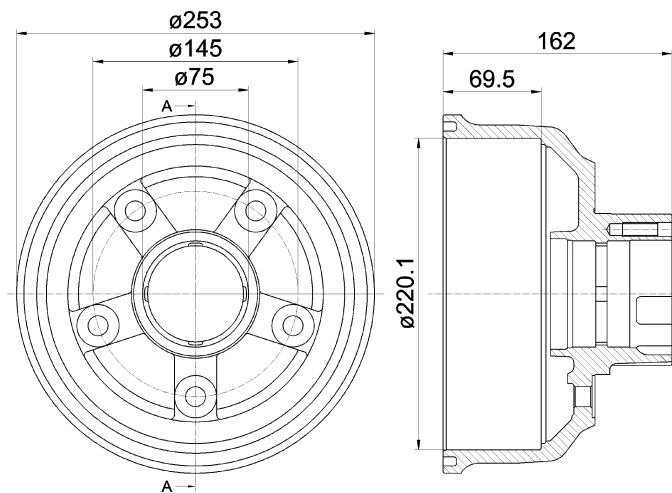
### 94035800

HYUNDAI



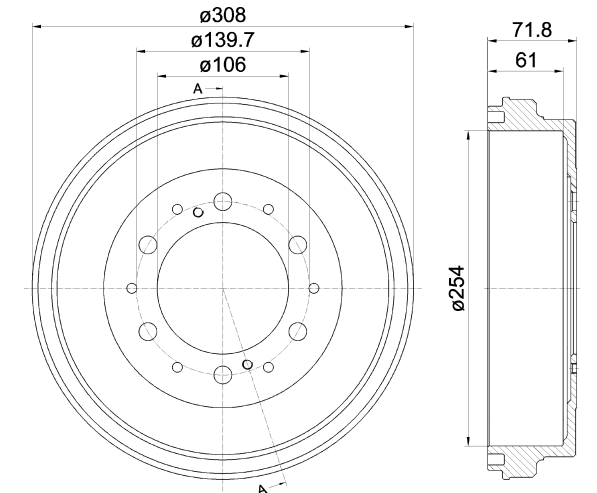
### 94037200

KIA



### 94037300

TOYOTA

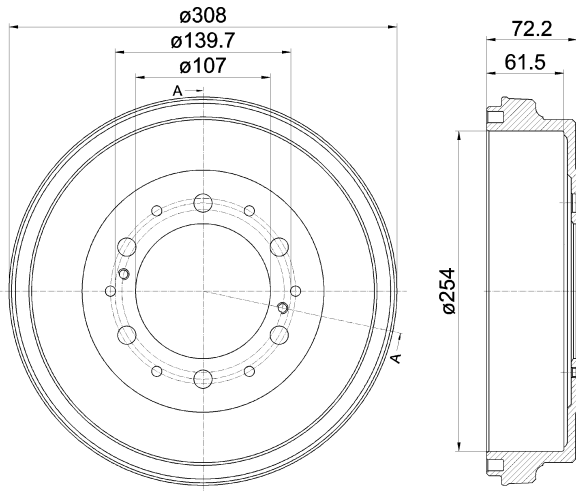


Illustrations



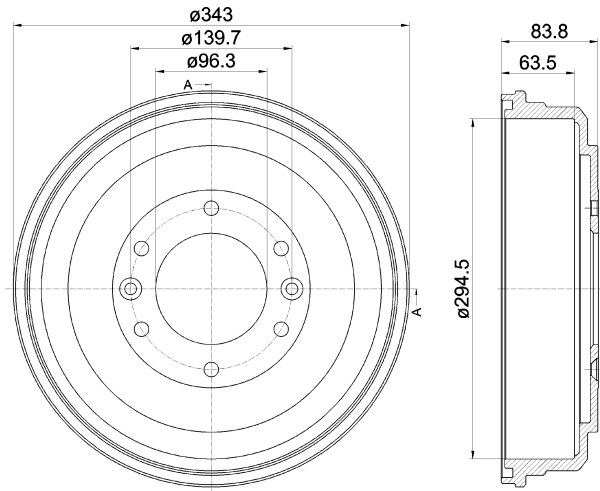
### 94039900

TOYOTA



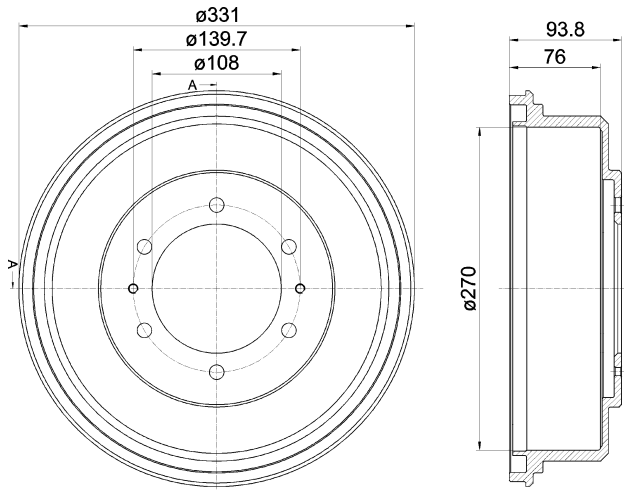
### 94040200

HYUNDAI

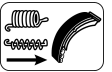


### 94040400

MITSUBISHI



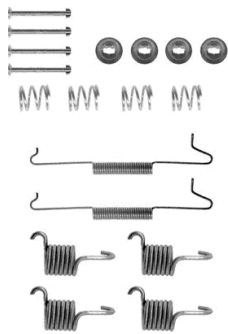
Illustrations



### 97001600



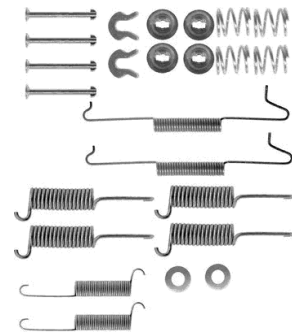
VOLKSWAGEN



### 97002100



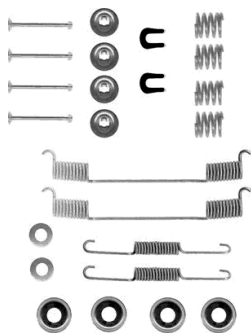
VOLKSWAGEN



### 97003400



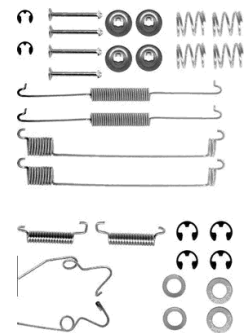
NISSAN



### 97003900



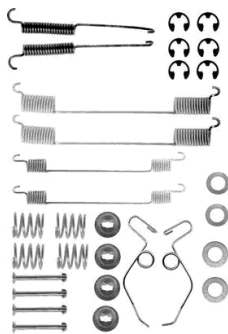
FORD



### 97004000



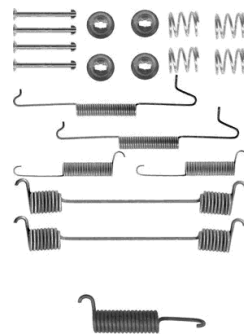
FORD, LDV



### 97004300



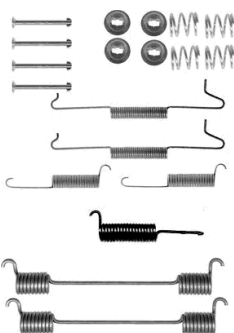
VOLKSWAGEN



### 97004400



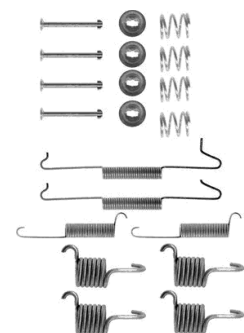
VOLKSWAGEN



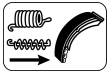
### 97004500



VOLKSWAGEN



Illustrations



### 97006800



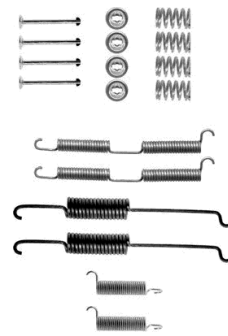
RENAULT



### 97006900



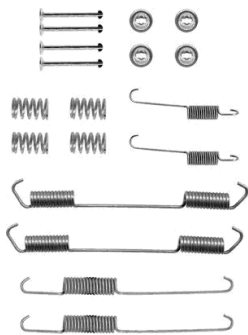
RENAULT



### 97007100



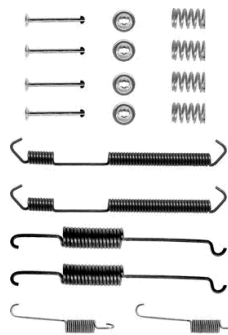
CITROËN, FIAT, PEUGEOT



### 97007200



CITROËN, FIAT, LDV, NISSAN, PEUGEOT



### 97007400



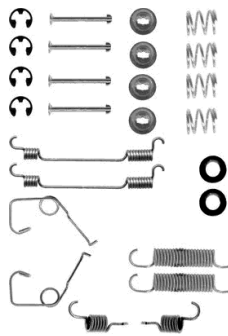
MITSUBISHI



### 97007800



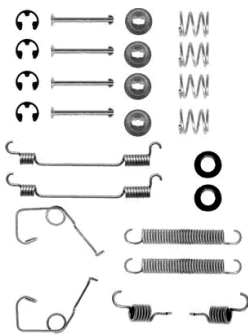
FORD



### 97007900



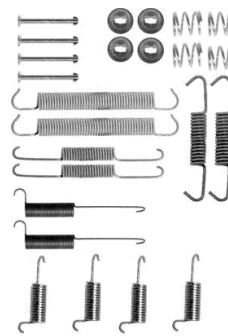
FORD



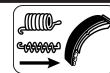
### 97008500



VOLKSWAGEN

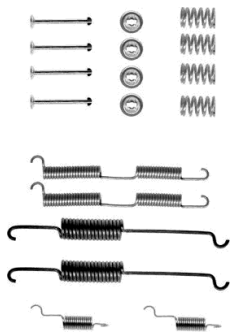


Illustrations



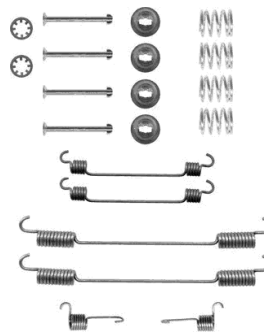
### 97009000

MERCEDES-BENZ



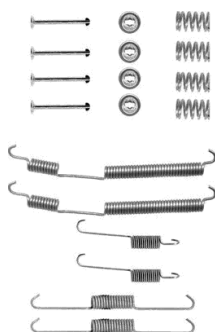
### 97009600

CITROËN, FIAT, PEUGEOT



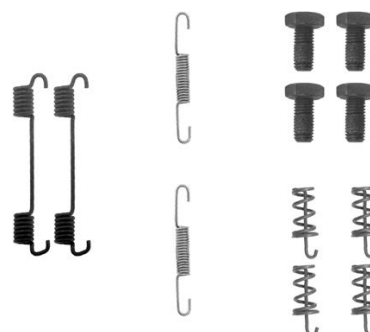
### 97010300

CITROËN, FIAT, PEUGEOT



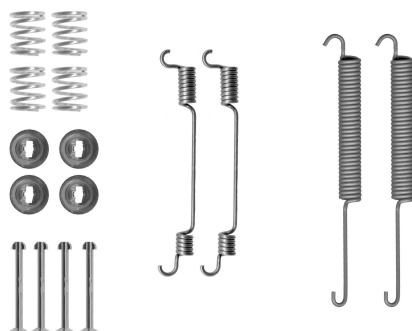
### 97011600

MERCEDES-BENZ



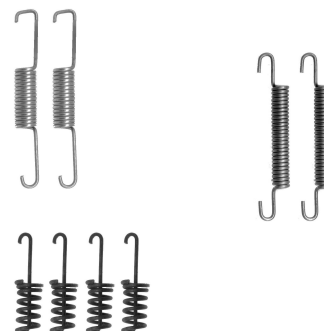
### 97012200

FORD



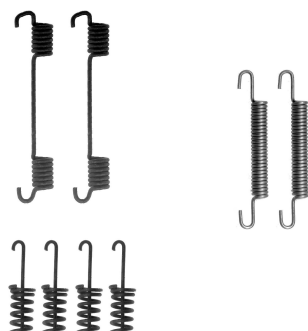
### 97012300

MERCEDES-BENZ, VOLKSWAGEN



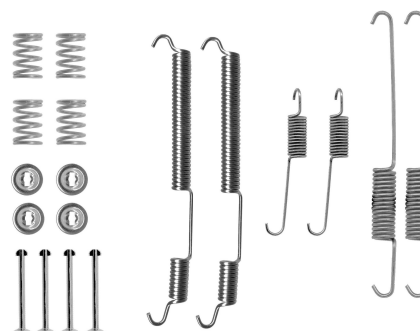
### 97012400

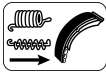
MERCEDES-BENZ, VOLKSWAGEN



### 97013800

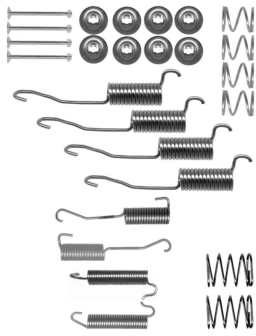
RENAULT





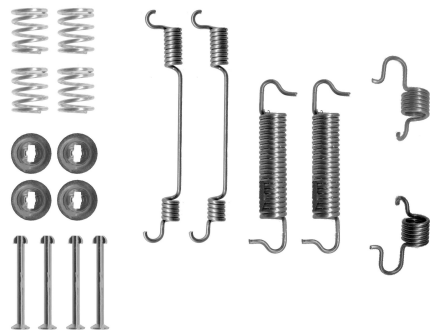
### 97014200

IVECO



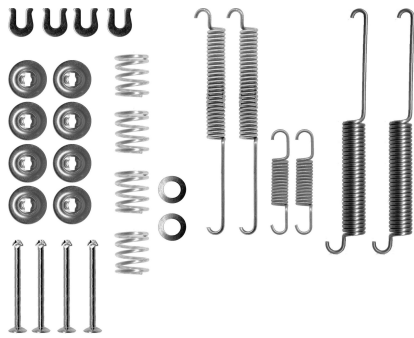
### 97014600

OPEL, RENAULT, VAUXHALL



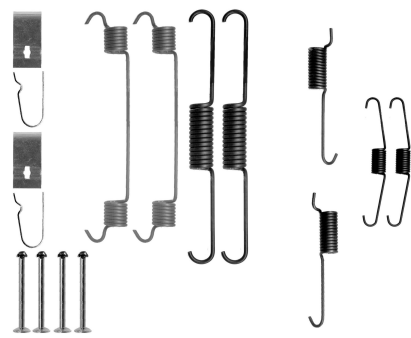
### 97015100

MITSUBISHI



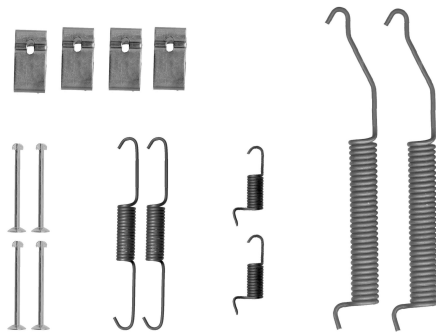
### 97016000

KIA, MAZDA



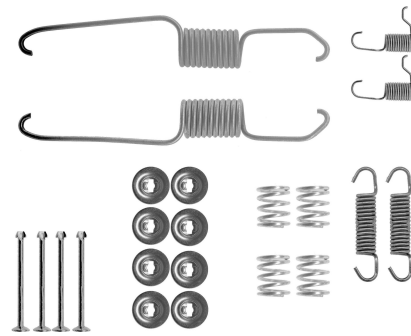
### 97016300

MAZDA



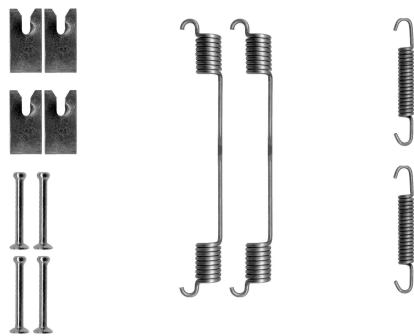
### 97029000

TOYOTA



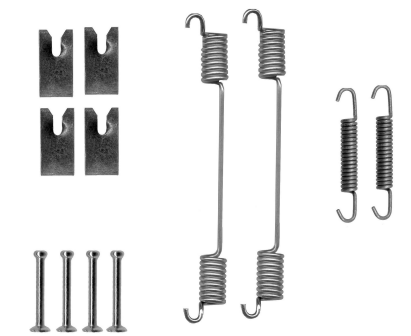
### 97030900

FORD



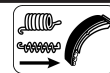
### 97031300

CITROËN, FIAT, PEUGEOT



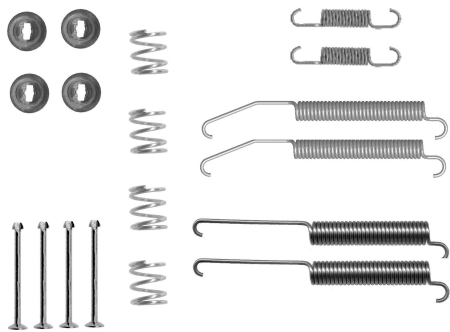
Illustrations





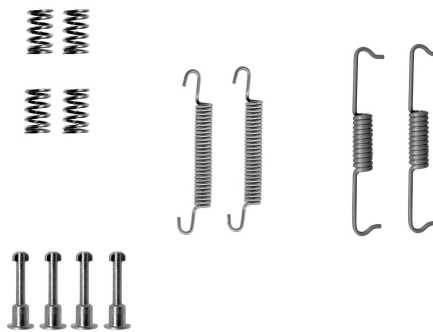
### 97031400

MITSUBISHI



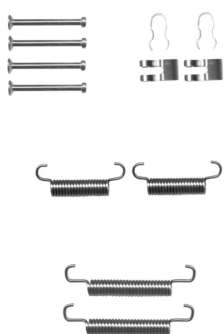
### 97032200

VOLKSWAGEN



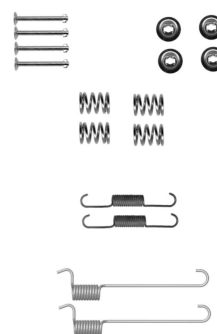
### 97035000

IVECO



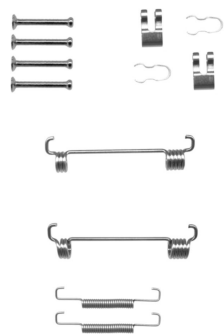
### 97035200

NISSAN



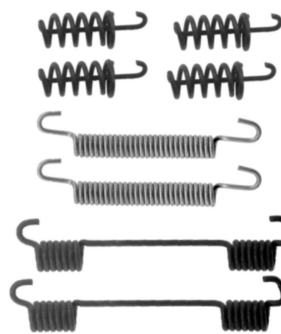
### 97035300

CITROËN, FIAT, PEUGEOT



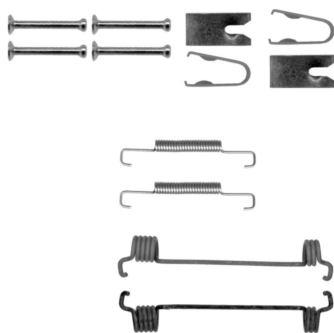
### 97035600

MERCEDES-BENZ, VOLKSWAGEN



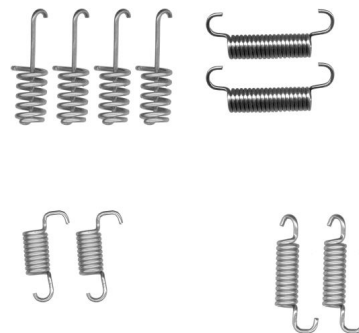
### 97035900

CITROËN, FIAT, PEUGEOT



### 97039500

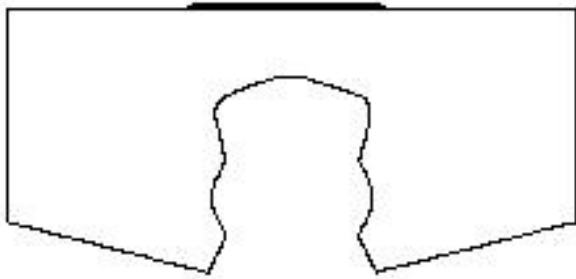
MERCEDES-BENZ, VOLKSWAGEN





**82000600**

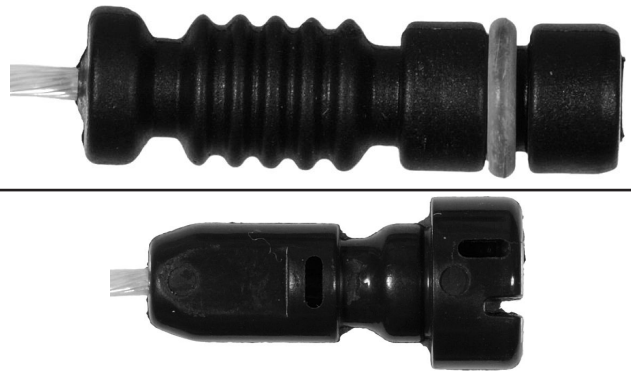
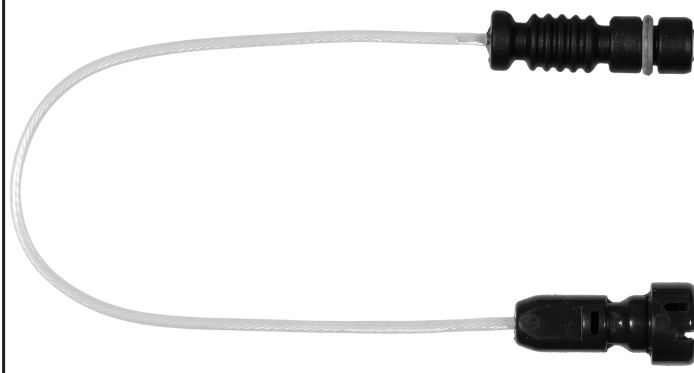
MERCEDES-BENZ



**98016800**

MERCEDES-BENZ

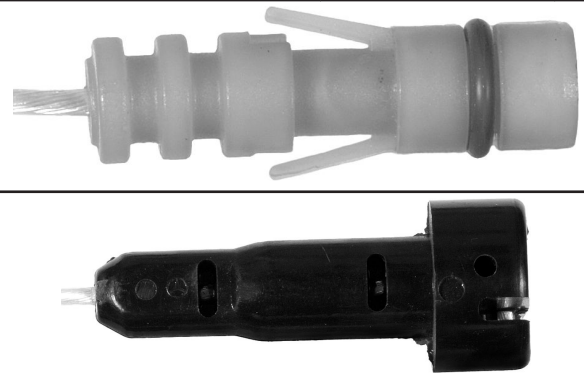
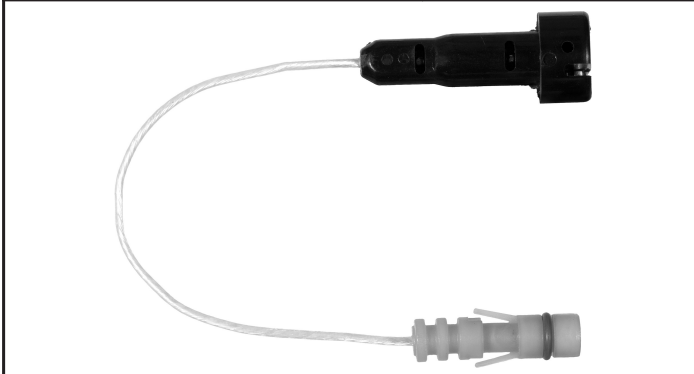
150 mm



**98017002**

MERCEDES-BENZ

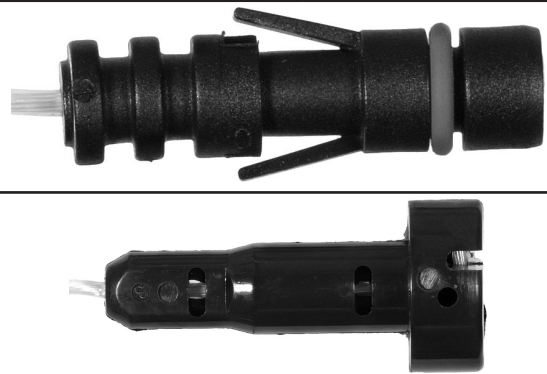
120 mm



**98017102**

MERCEDES-BENZ

120 mm




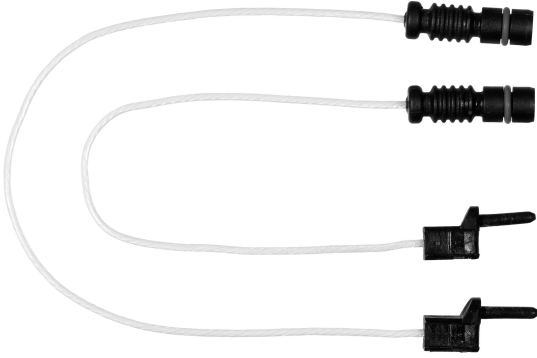
Illustrations



98017200


MERCEDES-BENZ

155 mm 



98017600


MAN, SETRA

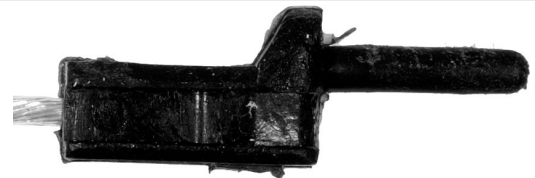
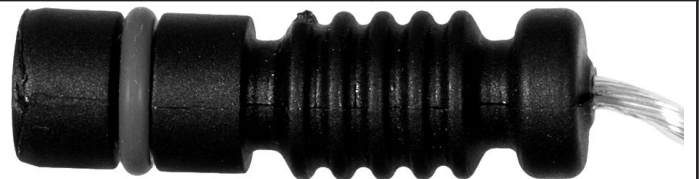
335 mm 



98018200

MERCEDES-BENZ, VOLKSWAGEN

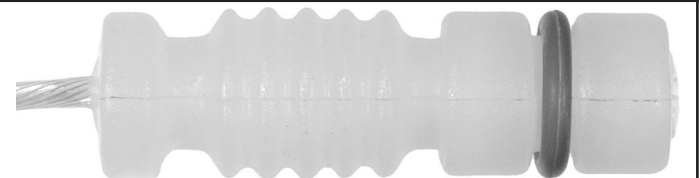
210 mm 



98021302

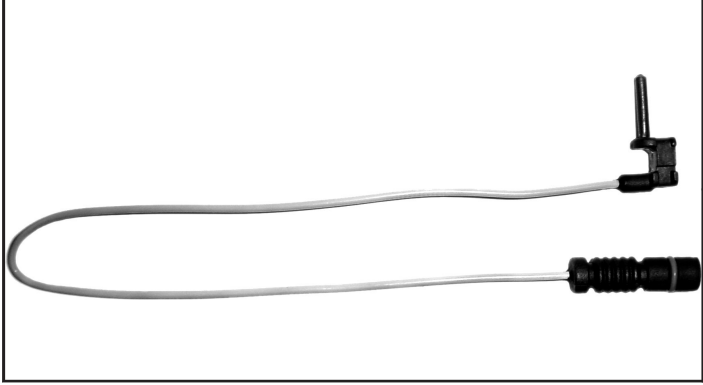


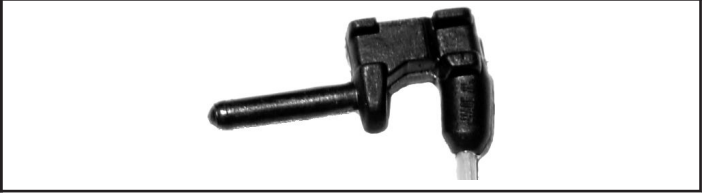
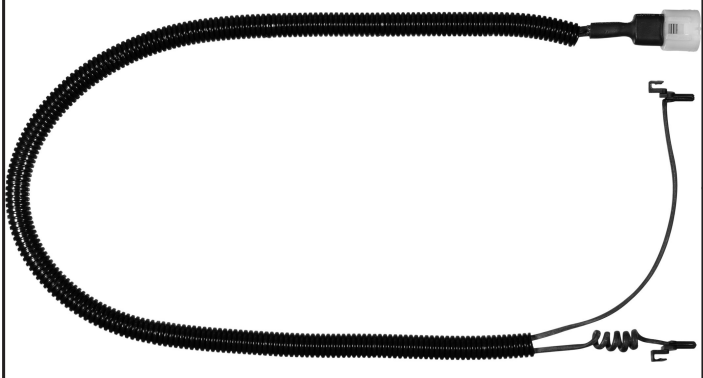



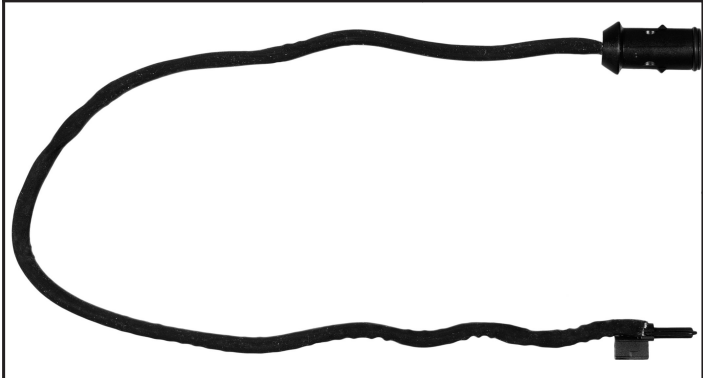


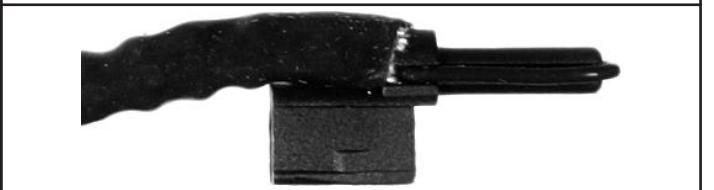
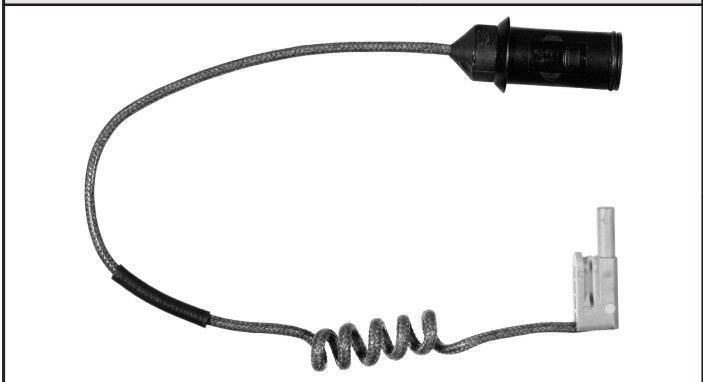



MERCEDES-BENZ

90 mm 



Illustrations



<p><b>98022100</b></p> 	<p>MERCEDES-BENZ <span style="float: right;">300 mm </span></p>  
<p><b>98022200</b></p> 	<p>RENAULT TRUCKS <span style="float: right;">885 mm </span></p>  
<p><b>98022300</b></p> 	<p>IVECO <span style="float: right;">495 mm </span></p>  
<p><b>98022400</b></p> 	<p>IVECO <span style="float: right;">300 mm </span></p>  

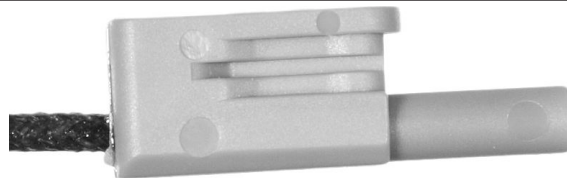
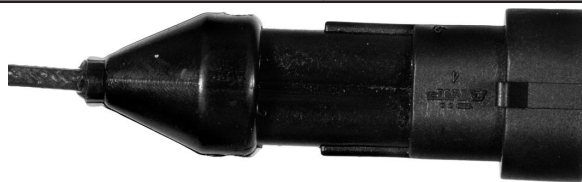
Illustrations



**98022500**

IVECO

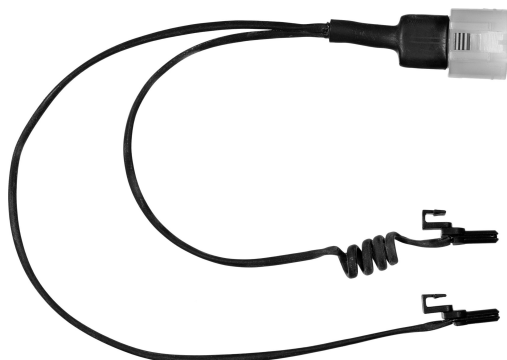
150 mm 



**98022800**

HEULIEZ, KAROSA, RENAULT TRUCKS

365 mm 



**98023400**


RENAULT TRUCKS

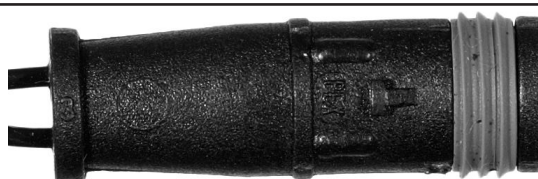
385 mm 



**98023500**





ERF, MAN


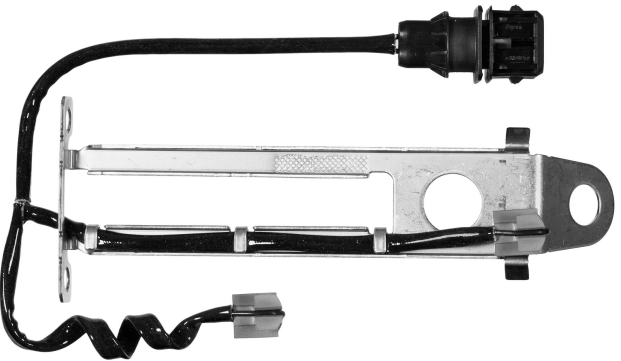

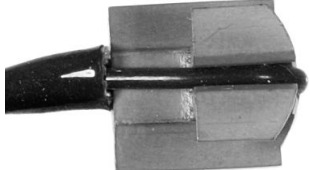
194 mm 


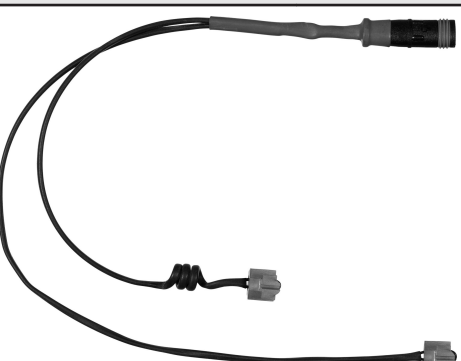

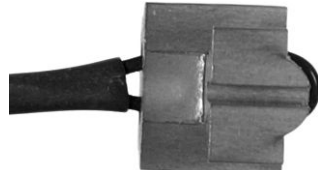



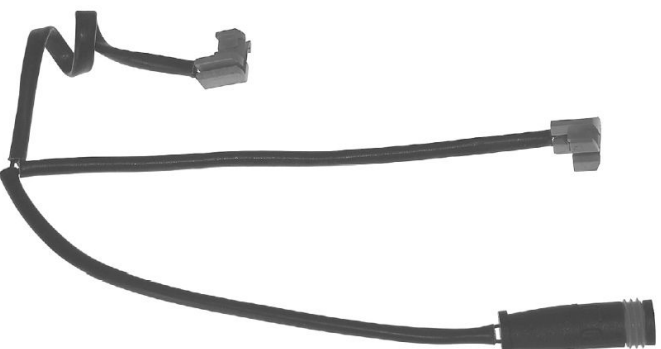

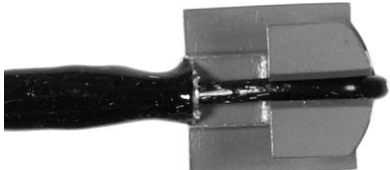
Illustrations



<b>98023600</b>	ERF, MAN	194 mm 
		

<b>98024100</b>	RENAULT TRUCKS	248 mm 
		

<b>98024300</b>	MAN, TEMSA, VAN HOOL	405 mm / 350 mm 
		

<b>98024400</b>	MAN	248 mm 
		

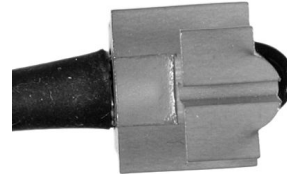
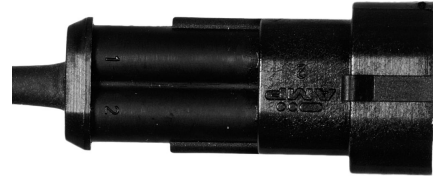
Illustrations



**98024800**


IVECO

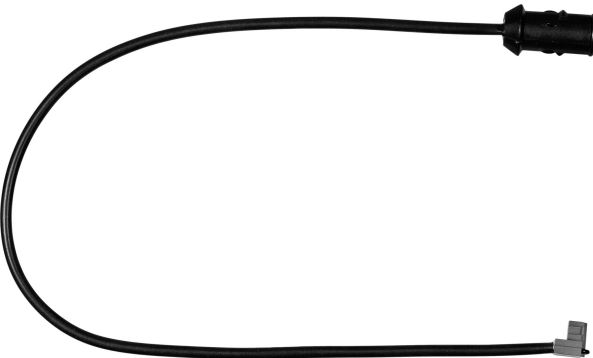
300 mm 



**98025000**


IVECO

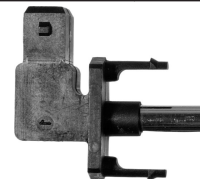
475 mm 



**98025100**

RENAULT TRUCKS

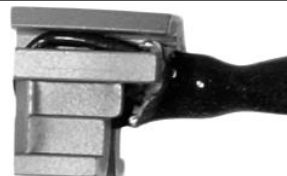
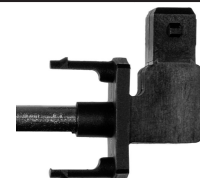
235 mm 



**98025200**

RENAULT TRUCKS

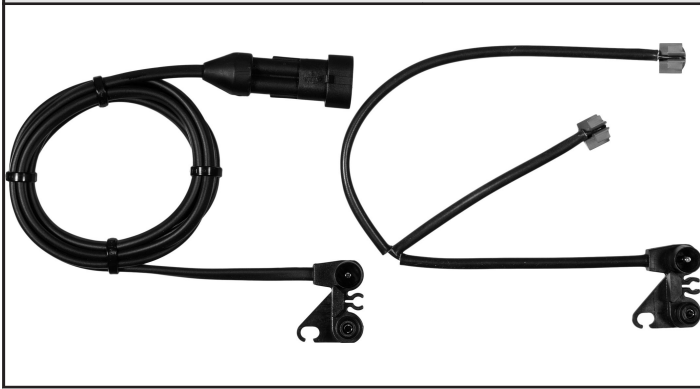
250 mm 



Illustrations



**98025300**



282 mm / 1300

mm

IVECO

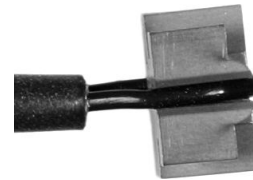


**98025400**

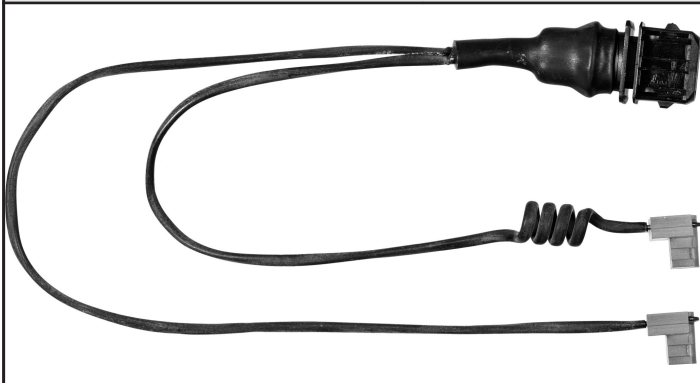


BOVA, DENNIS, KAROSA, SCANIA

282 mm



**98025500**

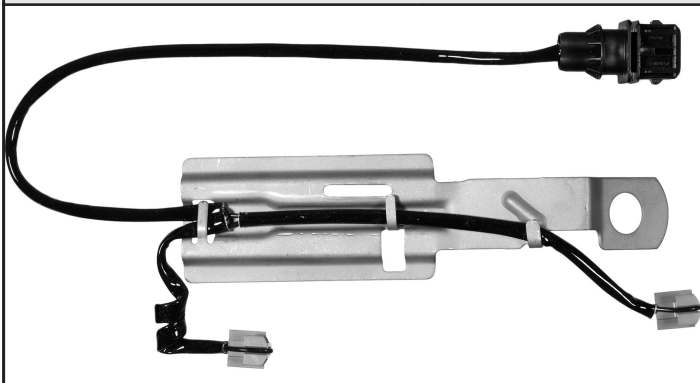


IRISBUS, RENAULT TRUCKS

340 mm

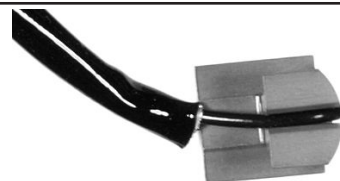


**98027500**



RENAULT TRUCKS

399 mm




Illustrations

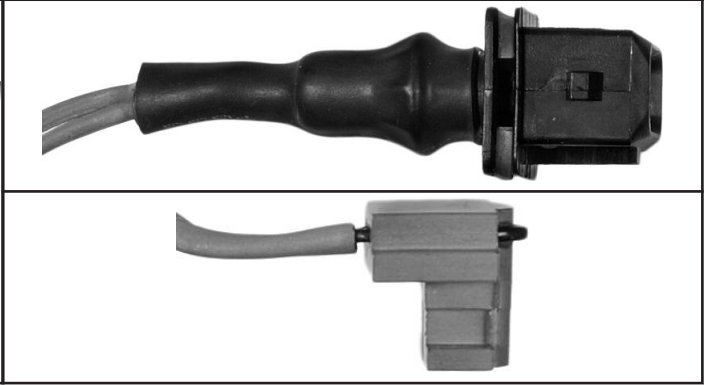
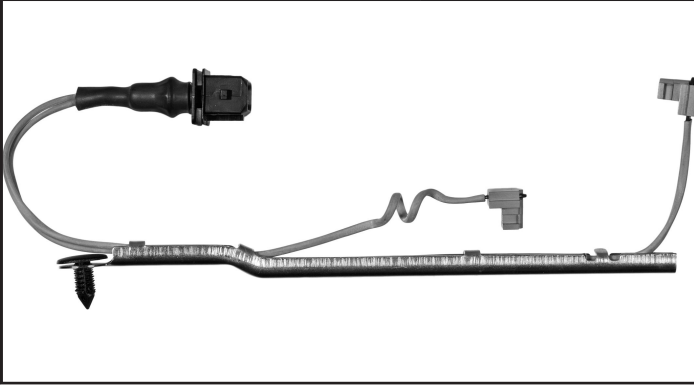




**98027600**

IRISBUS, RENAULT TRUCKS

342 mm 



**98028200**

RENAULT TRUCKS, VOLVO

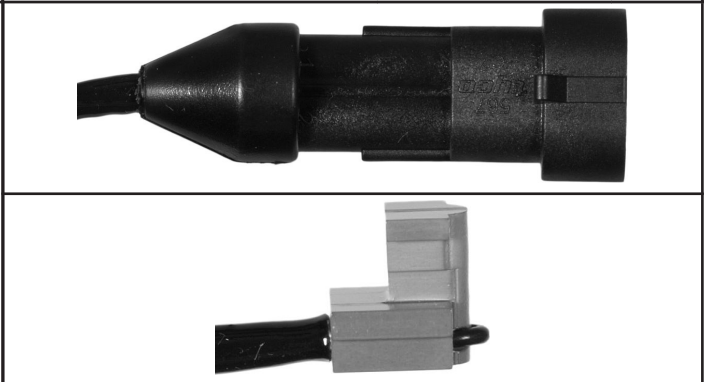
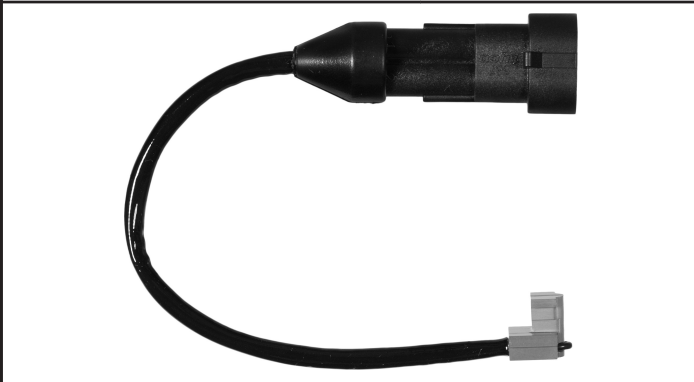
277 mm / 342 mm 



**98028400**


IVECO

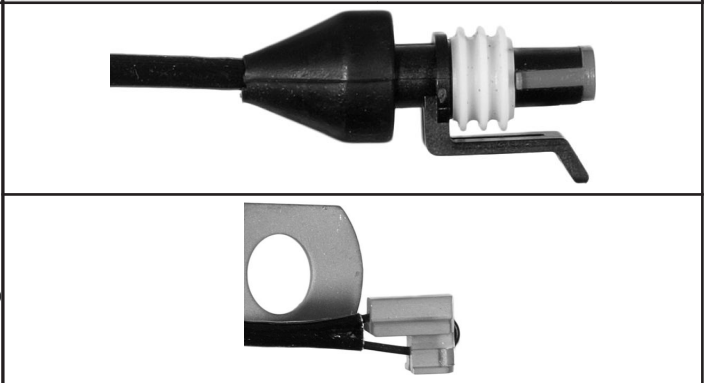
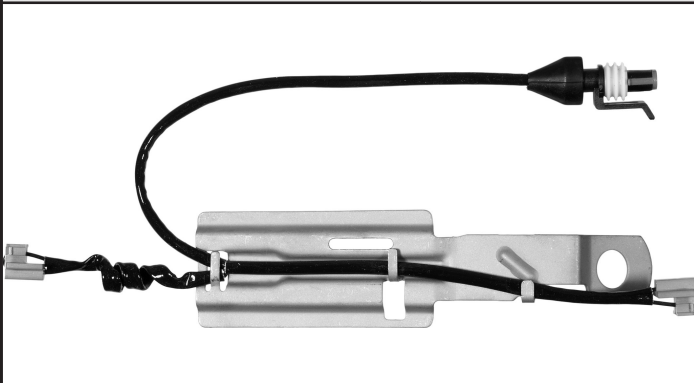
150 mm 



**98028600**

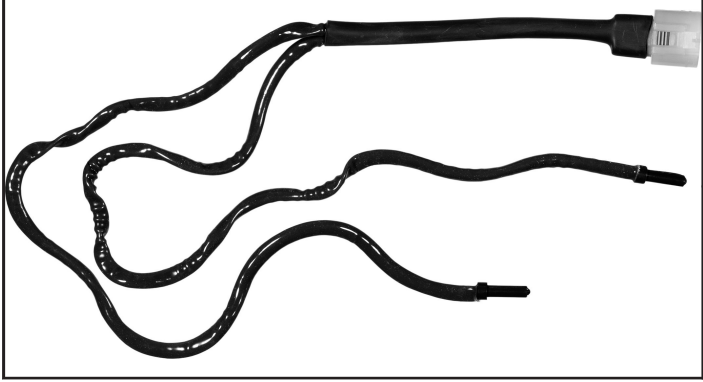

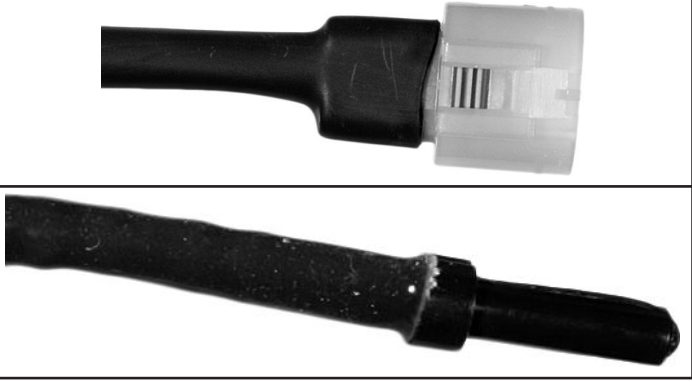


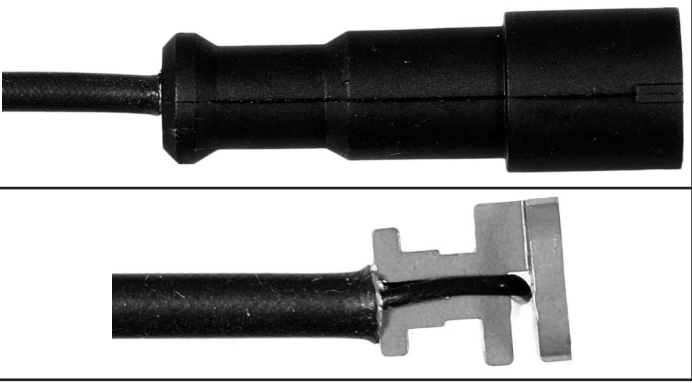
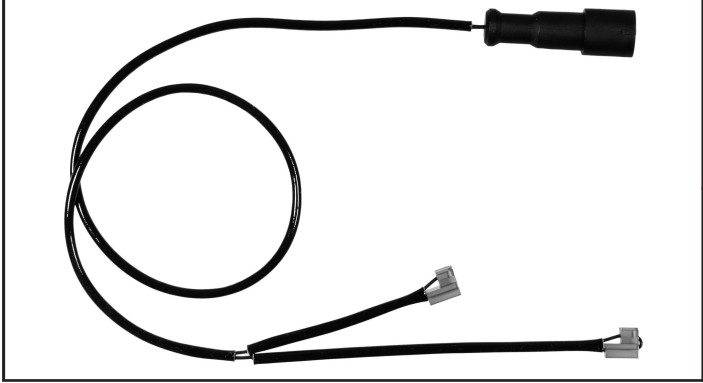

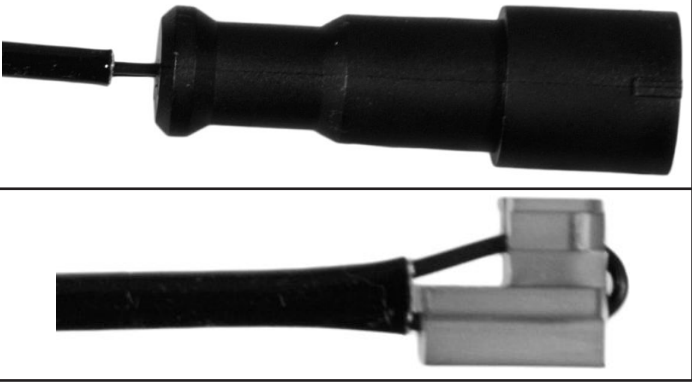
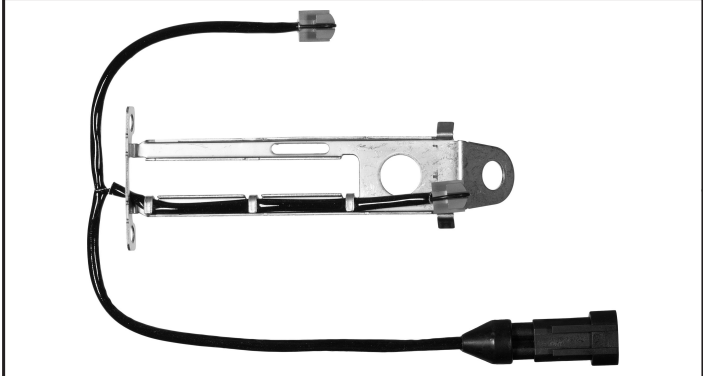

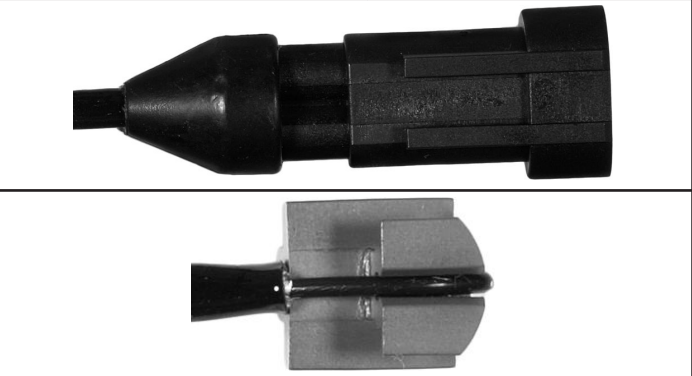
DAF

320 mm 



Illustrations



<b>98028700</b> 	<b>RENAULT TRUCKS</b> <b>580 mm</b>  
<b>98028800</b> 	<b>BPW, FRUEHAUF, SAF</b> <b>294 mm</b>  
<b>98028900</b> 	<b>BPW, SAF</b> <b>682 mm</b>  
<b>98031500</b> 	<b>IVECO</b> <b>298 mm / 240 mm</b>  

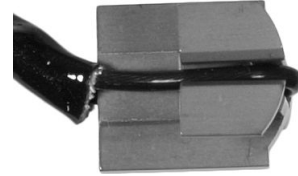
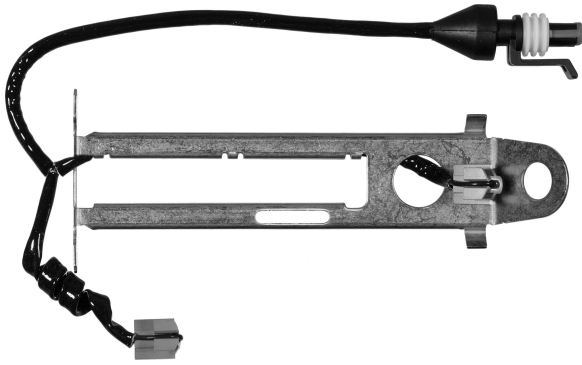
Illustrations



98031600

DAF

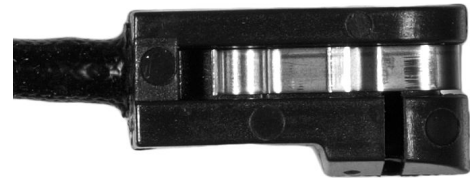
273 mm / 215 mm 



98031700

MERCEDES-BENZ, VOLKSWAGEN

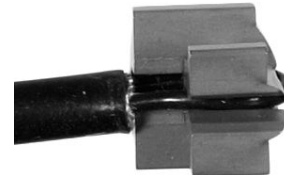
185 mm 



98032000

ERF, MAN

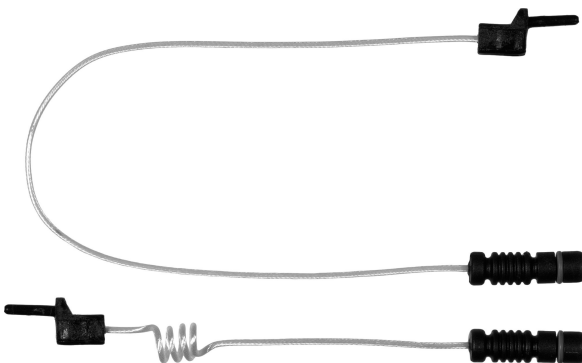
350 mm / 215 mm 



98032300

NEOPLAN

310 mm / 155 mm 



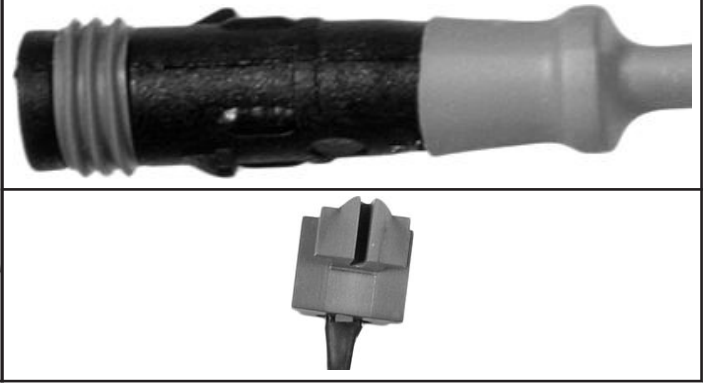
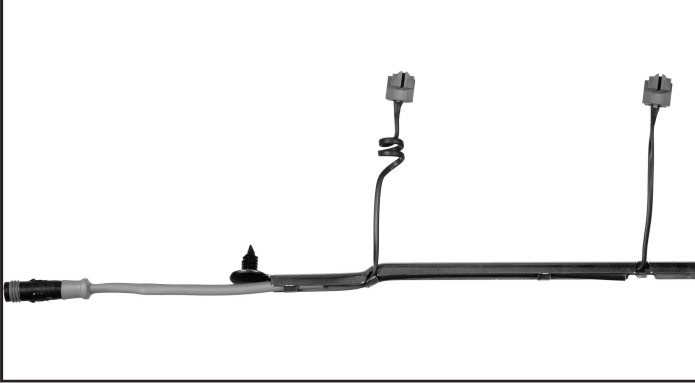
Illustrations



**98032400**

ERF, MAN

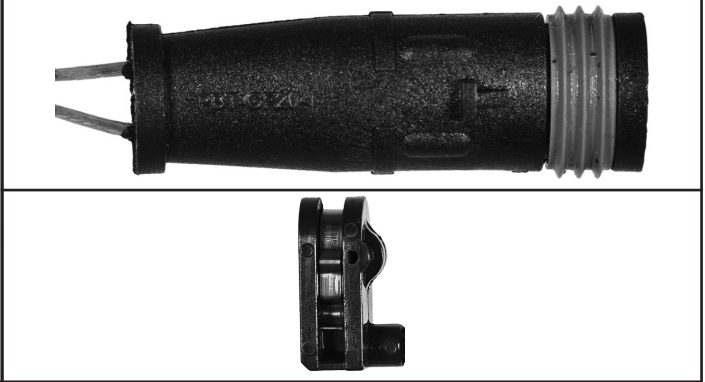
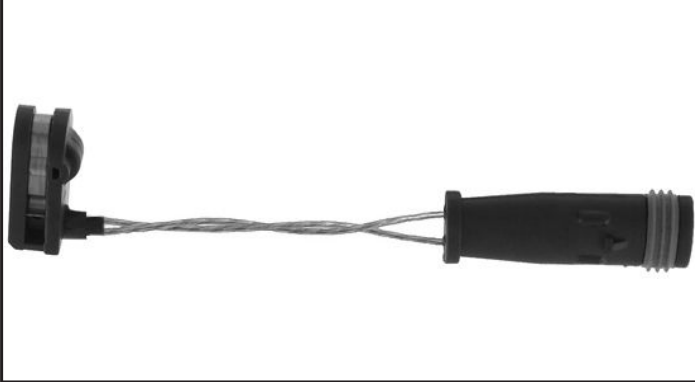
289 mm / 237 mm 



**98033700**

MERCEDES-BENZ, VOLKSWAGEN

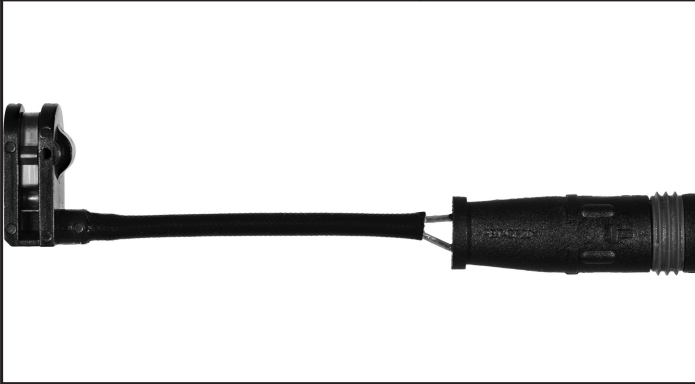
103 mm 



**98033800**

MERCEDES-BENZ, VOLKSWAGEN

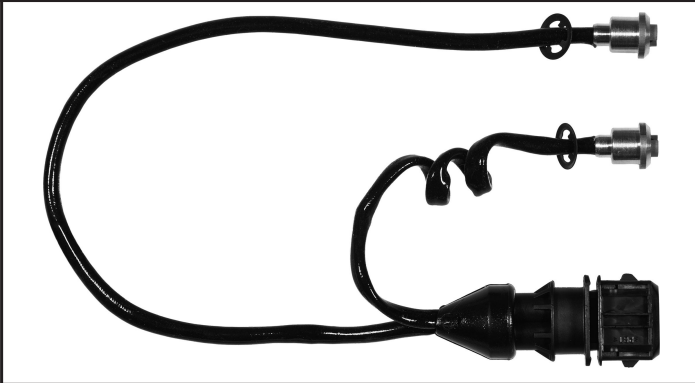
95 mm 



**98034500**

MERITOR, ROCKWELL

290 mm 



Illustrations



**98036500**

MERCEDES-BENZ, VOLKSWAGEN

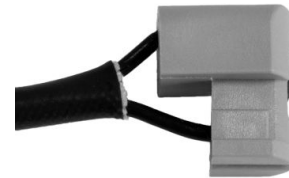
85 mm 



**98040700**


IVECO

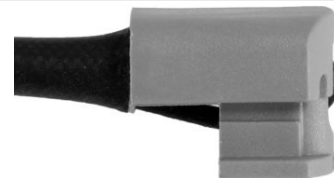
130 mm 



**98040800**

IRISBUS, IVECO

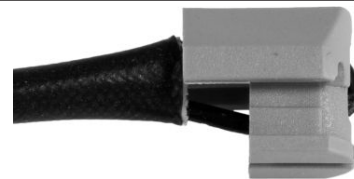
300 mm 



**98040900**

IVECO

250 mm 



Illustrations



**98041100**

IRISBUS

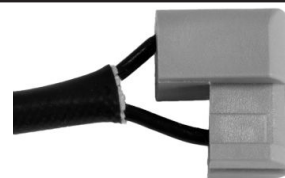
400 mm



**98042200**

IVECO

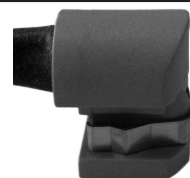
210 mm



**98051100**

IVECO

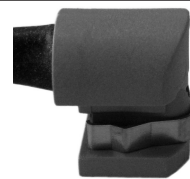
120 mm



**98051200**

IVECO

295 mm



Illustrations

---

# Reference List

Zuordnungsliste

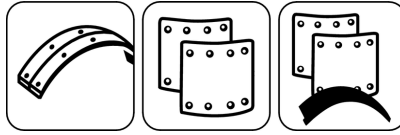
Liste des Références

Lista di Riferimento




Lista de Referencias



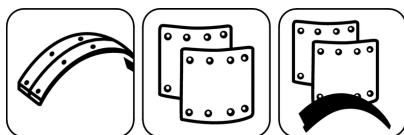







Reference List  
Zuordnungsliste  
List des Références  
Lista di Riferimento  
Lista de Referencias

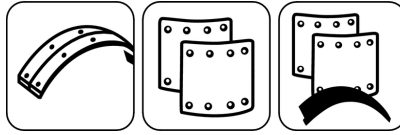
Part No. Ref. Nr. Réf. No. Rif. N.	Part Info. Ref. Info. Réf. Info. Rif. Info.			
1101901	11019 0780 1 5 T017	230	34	MERCEDES-BENZ, WABCO (Perrot Bremse)
1101902	11019 0870 1 5 T017	230	34	MERCEDES-BENZ, WABCO (Perrot Bremse)
1108202	11082 0500 1 4 T076	230	40	BPW
1108401	11084 0500 1 4 T053	250	40	BPW, HAHN
1110701	11107 0450 0 4 T076	180	40	KNOTT
1128201	11282 0400 0 2 T076	200	30	KNOTT, WABCO (Perrot Bremse)
1128401	11284 0470 0 4 T076	250	40	BPW, KNOTT, SAF, WABCO (Perrot Bremse)
1128402	11284 0500 0 4 T076	250	40	BPW, KNOTT, SAF, WABCO (Perrot Bremse)
1128502	11285 0400 1 4 T076	180	30	KNOTT, WABCO (Perrot Bremse)
1128601	11286 0450 0 2 T076	230	35	WABCO (Perrot Bremse)
1150601	11506 0400 0 4 T076	180	30	WABCO (Perrot Bremse)
1150602	11506 0500 0 4 T076	180	30	WABCO (Perrot Bremse)
1302001	13020 0780 1 5 T017	260	54	WABCO (Perrot Bremse)
1302002	13020 0870 1 5 T017	260	54	WABCO (Perrot Bremse)
1325001	13250 0600 0 2 T076	300	50	WABCO (Perrot Bremse)
1500401	15004 0500 0 4 T053	300	60	BPW, HAHN, SAF
1503002	15030 0800 0 5 T017	270	79	MERCEDES-BENZ, STEYR, WABCO (Perrot Bremse)
1503003	15030 0900 0 5 T017	270	79	MERCEDES-BENZ, STEYR, WABCO (Perrot Bremse)
1504401	15044 0600 0 4 T053	350	60	BPW, KNOTT, SAF, WARSTEIN
1504402	15044 0700 0 4 T053	350	60	BPW, KNOTT, SAF, WARSTEIN
1505901	15059 0950 0 5 T017	300	87	MERCEDES-BENZ
1515302	15153 1700 0 8 T0127	300	60	GOthaER
1516203	15162 1350 0 4 D7115	308	90	MERCEDES-BENZ
1520705	15207 0900 0 4 T024	420	90	ACERBI, ADIGE, IVECO
1520706	15207 1000 0 4 T024	420	90	ACERBI, ADIGE, IVECO
1524701	15247 0800 0 4 T053	400	80	BPW, HAHN, KAESSBOHRER, KNOTT, MUELLER (Mitteltal), SAF, WARSTEIN
1524702	15247 0900 0 4 T053	400	80	BPW, HAHN, KAESSBOHRER, KNOTT, MUELLER (Mitteltal), SAF, WARSTEIN
1525601	15256 0500 0 4 T076	180	60	WABCO (Perrot Bremse)
1534906	15349 0950 0 5 D7115	300	70	MERCEDES-BENZ
1534907	15349 1000 0 5 D7115	300	70	MERCEDES-BENZ
1549402	15494 1200 0 4 T088	420	90	ACERBI, ADIGE, CARENZI, FIAT, IVECO, PIACENZA
1549405	15494 1400 0 4 T088	420	90	ACERBI, ADIGE, CARENZI, FIAT, IVECO, PIACENZA
1558008	15580 1200 0 5 D7115	304	98	MERCEDES-BENZ
1573204	15732 0700 0 5 T024	325	80	WABCO (Perrot Bremse)
1573205	15732 0800 0 5 T024	325	80	WABCO (Perrot Bremse)
1573206	15732 0850 0 5 T024	325	80	WABCO (Perrot Bremse)
1581702	15817 1200 0 5 T026	325	96.5	DAF, LEYLAND-DAF, MAN, WABCO (Perrot Bremse)
1582602	15826 0800 0 8 D7121	310	80	BPW
1587906	15879 1650 0 8 D7141	325	99.5	MAN, STEYR
1700101	17001 0800 0 8 T013	400	120	BPW, KAESSBOHRER, MUELLER (Mitteltal), SAF, WARSTEIN
1700102	17001 0900 0 8 T013	400	120	BPW, KAESSBOHRER, MUELLER (Mitteltal), SAF, WARSTEIN
1701703	17017 1600 0 8 D7141	360	143	MAN
1701704	17017 1725 0 8 D7141	360	143	MAN
1708802	17088 1200 0 5 T088	325	120	IVECO, WABCO (Perrot Bremse)
1708804	17088 1260 0 5 T088	325	120	IVECO, WABCO (Perrot Bremse)
1708806	17088 1340 0 5 T088	325	120	IVECO, WABCO (Perrot Bremse)
1709401	17094 1000 0 4 T024	400	100	IVECO, WABCO (Perrot Bremse)
1709601	17096 1260 0 5 T017	300	100	IVECO
1711501	17115 1000 0 8 T013	400	120	A.D.R., BPW, MUELLER (Mitteltal), SAF
1711502	17115 1100 0 8 T013	400	120	A.D.R., BPW, MUELLER (Mitteltal), SAF
1716101	17161 1900 0 8 T088	413	127	SCANIA
1716104	17161 1900 0 8 G115	413	127	SCANIA
1718401	17184 1800 0 8 D7113	420	120	KAROSA, LIAZ
1723802	17238 1700 0 8 T012	410	143	MERCEDES-BENZ
1723804	17238 1830 0 8 T012	410	143	MERCEDES-BENZ
1723806	17238 1700 0 8 T020	410	143	ERF, MAN
1723807	17238 1830 0 8 T020	410	143	ERF, MAN
1726301	17263 1850 0 5 G203	419	127	DAF, NEOPLAN
1727601	17276 1500 0 8 T088	430	139.5	MERCEDES-BENZ
1727602	17276 1600 0 8 T088	430	139.5	MERCEDES-BENZ
1727806	17278 1350 0 4 D7115	308	105	MERCEDES-BENZ
1727807	17278 1430 0 4 D7115	308	105	MERCEDES-BENZ

Reference List  
 Zuordnungsliste  
 List des Références  
 Lista di Riferimento  
 Lista de Referencias






Part No. Ref. Nr. Réf. No. Lista di Riferimento Rif. N.	Part Info. Ref. Info. Réf. Info. Lista di Riferimento Rif. Info.			
1728006	17280 1350 0 4 D7115	308	120	MERCEDES-BENZ
1728007	17280 1430 0 4 D7115	308	120	MERCEDES-BENZ
1728008	17280 1480 0 4 D7115	308	120	MERCEDES-BENZ
1728705	17287 1350 0 4 D7115	308	135	MERCEDES-BENZ
1728706	17287 1430 0 4 D7115	308	135	MERCEDES-BENZ
1729006	17290 1550 0 5 D7115	364	130	MERCEDES-BENZ
1729007	17290 1630 0 5 D7115	364	130	MERCEDES-BENZ
1731401	17314 1600 0 8 T0127	300	100	GOTHAER
1731402	17314 1700 0 8 T0127	300	100	GOTHAER
1734703	17347 1800 0 8 T090	300	100	BPW
1734704	17347 1670 0 8 T090	300	100	DAF, TRENKAMP & GEHLE (GIGANT)
1735003	17350 0950 0 5 D7121	300	102.5	MERCEDES-BENZ
1735103	17351 0950 0 5 D7121	300	122.5	MERCEDES-BENZ
1735104	17351 1000 0 5 D7121	300	122.5	MERCEDES-BENZ
1737707	17377 1800 0 8 T090	420	120	BPW, KAESSBOHRER, SAF, WARSTEIN
1737708	17377 1900 0 8 T090	420	120	BPW, KAESSBOHRER, SAF, WARSTEIN
1740501	17405 1200 0 8 T090	410	120	BPW
1740805	17408 0800 0 5 T024	325	100	WABCO (Perrot Bremse)
1740806	17408 0900 0 5 T024	325	100	WABCO (Perrot Bremse)
1740807	17408 1000 0 5 T024	325	100	WABCO (Perrot Bremse)
1740909	17409 1230 0 4 D7115	304	135	MERCEDES-BENZ
1740910	17409 1000 0 4 D7115	304	135	MERCEDES-BENZ
1745605	17456 1800 0 8 T099	420	140	CARDI
1745606	17456 1900 0 8 T099	420	140	CARDI
1748107	17481 1200 0 4 D7141	420	125	IVECO, VAN HOOL
1748108	17481 1300 0 4 D7141	420	125	IVECO, VAN HOOL
1748109	17481 1400 0 4 D7141	420	125	IVECO, VAN HOOL
1748206	17482 1200 0 4 D7141	420	125	IVECO
1748207	17482 1300 0 4 D7141	420	125	IVECO
1768202	17682 1700 0 8 T012	410	123	MAN, MERCEDES-BENZ
1768801	17688 1200 0 4 T011	325	140	IVECO
1779501	17795 1797 0 5 T016	410	143	MERCEDES-BENZ
1782704	17827 1200 0 5 D7115	325	120	DAF, IVECO, RENAULT TRUCKS
1783102	17831 0950 0 5 D7115	310	125	DAF, RENAULT TRUCKS, VOLVO
1788802	17888 2000 0 8 T088	420	140	IKARUS
1788804	17888 2100 0 8 T088	420	140	IKARUS
1788805	17888 2200 0 8 T088	420	140	IKARUS
1790006	17900 1200 0 5 D7141	325	146.5	DAF, LEYLAND, LEYLAND-DAF, MAN, NEOPLAN, WABCO (Perrot Bremse)
1792408	17924 1200 0 5 D7141	325	100	IVECO, WABCO (Perrot Bremse)
1792409	17924 1260 0 5 D7141	325	100	IVECO, WABCO (Perrot Bremse)
1792410	17924 1340 0 5 D7141	325	100	IVECO, WABCO (Perrot Bremse)
1798806	17988 1650 0 8 D7141	325	149.5	MAN, STEYR
1798807	17988 1725 0 8 D7141	325	149.5	MAN, STEYR
1799101	17991 1900 0 4 T088	412	127	SCANIA
1799102	17991 1900 0 4 G115	412	127	SCANIA
1799202	17992 1840 0 8 G115	410	125	VOLVO
1901001	19010 2080 0 5 G203	420	150	DAF
1901003	19010 2180 0 5 G203	420	150	DAF
1901005	19010 2080 0 5 T088	420	150	DAF
1901006	19010 2180 0 5 T088	420	150	DAF
1902401	19024 2150 0 5 G203	419	152.4	DAF
1903001	19030 2260 0 5 T0110	419	177.3	ROCKWELL
1903002	19030 2360 0 5 T0110	419	177.3	ROCKWELL
1903230	19032 1800 0 8 T099	420	180	ACERBI, BATTAGLINO S.P.A., BPW, CARDI, CODER, FRANCHIN, FRUEHAUF, GORICA, KAESSBOHRER, KNOTT, MISTRALL, MOL, PIACENZA, ROLFO, SAF, WARSTEIN, ZORZI
1903231	19032 1900 0 8 T099	420	180	ACERBI, BATTAGLINO S.P.A., BPW, CARDI, CODER, FRANCHIN, FRUEHAUF, GORICA, KAESSBOHRER, KNOTT, MISTRALL, MOL, PIACENZA, ROLFO, SAF, WARSTEIN, ZORZI
1903232	19032 2000 0 8 T099	420	180	ACERBI, BATTAGLINO S.P.A., BPW, CARDI, CODER, FRANCHIN, FRUEHAUF, GORICA, KAESSBOHRER, KNOTT, MISTRALL, MOL, PIACENZA, ROLFO, SAF, WARSTEIN, ZORZI

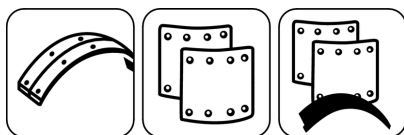
Lists






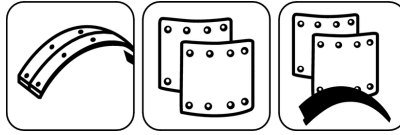
Reference List  
Zuordungsliste  
List des Références  
Lista di Riferimento  
Lista de Referencias

Part No. Ref. Nr. Réf. No. Ref. No. Rif. N.	Part Info. Ref. Info. Réf. Info. Ref. Info. Rif. Info.			
1903234	19032 1800 0 8 T090	420	180	ACERBI, BATTAGLINO S.P.A., BPW, CARDI, CODER, FRANCHIN, FRUEHAUF, GORICA, KAESSBOHRER, KNOTT, MISTRALL, MOL, PIACENZA, ROLFO, SAF, WARSTEIN, ZORZI
1903235	19032 1900 0 8 T090	420	180	ACERBI, BATTAGLINO S.P.A., BPW, CARDI, CODER, FRANCHIN, FRUEHAUF, GORICA, KAESSBOHRER, KNOTT, MISTRALL, MOL, PIACENZA, ROLFO, SAF, WARSTEIN, ZORZI
1903236	19032 2000 0 8 T090	420	180	ACERBI, BATTAGLINO S.P.A., BPW, CARDI, CODER, FRANCHIN, FRUEHAUF, GORICA, KAESSBOHRER, KNOTT, MISTRALL, MOL, PIACENZA, ROLFO, SAF, WARSTEIN, ZORZI
1903237	19032 1710 0 8 T099	420	180	ACERBI, BATTAGLINO S.P.A., BPW, CARDI, CODER, FRANCHIN, FRUEHAUF, GORICA, KAESSBOHRER, KNOTT, MISTRALL, MOL, PIACENZA, ROLFO, SAF, WARSTEIN, ZORZI
1903611	19036 1850 0 5 T090	419	177.8	CALABRESE, CASTERA, DE FILIPPI, DIANA CAR, FRUEHAUF, ROCKWELL, SAE, SAF, SPECIALCAR, STEYR, TRAILOR, YORK TRANSPORT EQUIPMENT PTY LTD
1903613	19036 1950 0 5 T090	419	177.8	CALABRESE, CASTERA, DE FILIPPI, DIANA CAR, FRUEHAUF, ROCKWELL, SAE, SAF, SPECIALCAR, STEYR, TRAILOR, YORK TRANSPORT EQUIPMENT PTY LTD
1903614	19036 2050 0 5 T090	419	177.8	CALABRESE, CASTERA, DE FILIPPI, DIANA CAR, FRUEHAUF, ROCKWELL, SAE, SAF, SPECIALCAR, STEYR, TRAILOR, YORK TRANSPORT EQUIPMENT PTY LTD
1903616	19036 1850 0 5 T099	419	177.8	CALABRESE, CASTERA, DE FILIPPI, DIANA CAR, FRUEHAUF, ROCKWELL, SAE, SAF, SPECIALCAR, STEYR, TRAILOR, YORK TRANSPORT EQUIPMENT PTY LTD
1903617	19036 1950 0 5 T099	419	177.8	CALABRESE, CASTERA, DE FILIPPI, DIANA CAR, FRUEHAUF, ROCKWELL, SAE, SAF, SPECIALCAR, STEYR, TRAILOR, YORK TRANSPORT EQUIPMENT PTY LTD
1903708	19037 1850 0 5 T090	419	177.8	FRUEHAUF, ROCKWELL, TRAILOR
1903712	19037 1850 0 5 T099	419	177.8	FRUEHAUF, ROCKWELL, TRAILOR
1903713	19037 1950 0 5 T099	419	177.8	FRUEHAUF, ROCKWELL, TRAILOR
1903714	19037 2050 0 5 T099	419	177.8	FRUEHAUF, ROCKWELL, TRAILOR
1904902	19049 1250 0 5 T088	414	150	CAZENAVE, COLAERT, FRUEHAUF, RENAULT TRUCKS
1905201	19052 2070 0 5 G203	420	175	DAF
1905203	19052 2070 0 5 T088	420	175	DAF
1906301	19063 2070 0 5 G203	420	200	DAF
1906302	19063 2170 0 5 G203	420	200	DAF
1906303	19063 2070 0 5 T088	420	200	DAF
1906304	19063 2170 0 5 T088	420	200	DAF
1906802	19068 1800 0 8 T088	410	223.6	DENNIS, VOLVO
1906805	19068 1940 0 8 T088	410	223.6	DENNIS, VOLVO
1906810	19068 1800 0 8 G115	410	223.6	RENAULT TRUCKS, SEDDON DIESEL, VOLVO
1907102	19071 1800 0 8 T088	410	198.6	VOLVO
1907105	19071 1940 0 8 T088	410	198.6	VOLVO
1907109	19071 1800 0 8 G115	410	198.6	BMC, DENNIS, ERF, SEDDON DIESEL, STEYR, VOLVO
1907502	19075 1900 0 8 T088	413	178	NEOPLAN, SCANIA
1907507	19075 1900 0 8 G115	413	178	NEOPLAN, SCANIA
1908101	19081 1200 0 8 T090	410	180	BPW
1909002	19090 1800 0 8 T088	410	173.8	RENAULT TRUCKS, SEDDON DIESEL, VOLVO
1909005	19090 1940 0 8 T088	410	173.8	RENAULT TRUCKS, SEDDON DIESEL, VOLVO
1909007	19090 1800 0 8 G115	410	173.8	DENNIS, RENAULT TRUCKS, SEDDON DIESEL, VOLVO
1909101	19091 2180 0 5 T088	410	202	IVECO
1909102	19091 2180 0 5 D7141	410	202	IVECO
1909437	19094 1800 0 8 T099	420	200	ACERBI, BATTAGLINO S.P.A., BPW, CALABRESE, CARDI, DAF, DIANA CAR, DORSEY, FRANCHIN, FRUEHAUF, KAESSBOHRER, LAG, LECINENA, LECITRAILER, MINERVA, MISTRALL, MOL, NUOVA O.M.T., OMEP, PIACENZA, SAE, SAF, WARSTEIN, ZORZI
1909439	19094 1900 0 8 T099	420	200	ACERBI, BATTAGLINO S.P.A., BPW, CALABRESE, CARDI, DAF, DIANA CAR, DORSEY, FRANCHIN, FRUEHAUF, KAESSBOHRER, LAG, LECINENA, LECITRAILER, MINERVA, MISTRALL, MOL, NUOVA O.M.T., OMEP, PIACENZA, SAE, SAF, WARSTEIN, ZORZI
1909440	19094 2000 0 8 T099	420	200	ACERBI, BATTAGLINO S.P.A., BPW, CALABRESE, CARDI, DAF, DIANA CAR, DORSEY, FRANCHIN, FRUEHAUF, KAESSBOHRER, LAG, LECINENA, LECITRAILER, MINERVA, MISTRALL, MOL, NUOVA O.M.T., OMEP, PIACENZA, SAE, SAF, WARSTEIN, ZORZI




Reference List  
 Zuordnungsliste  
 List des Références  
 Lista di Riferimento  
 Lista de Referencias



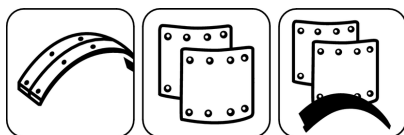
Part No. Ref. Nr. Réf. No. Ref. No. Rif. N.	Part Info. Ref. Info. Réf. Info. Ref. Info. Rif. Info.			
1909442	19094 1800 0 8 T090	420	200	ACERBI, BATTAGLINO S.P.A., BPW, CALABRESE, CARDI, DAF, DIANA CAR, DORSEY, FRANCHIN, FRUEHAUF, KAESSBOHRER, LAG, LECINENA, LECITRAILER, MINERVA, MISTRALL, MOL, NUOVA O.M.T., OMEP, PIACENZA, SAE, SAF, WARSTEIN, ZORZI
1909443	19094 1900 0 8 T090	420	200	ACERBI, BATTAGLINO S.P.A., BPW, CALABRESE, CARDI, DAF, DIANA CAR, DORSEY, FRANCHIN, FRUEHAUF, KAESSBOHRER, LAG, LECINENA, LECITRAILER, MINERVA, MISTRALL, MOL, NUOVA O.M.T., OMEP, PIACENZA, SAE, SAF, WARSTEIN, ZORZI
1909444	19094 2000 0 8 T090	420	200	ACERBI, BATTAGLINO S.P.A., BPW, CALABRESE, CARDI, DAF, DIANA CAR, DORSEY, FRANCHIN, FRUEHAUF, KAESSBOHRER, LAG, LECINENA, LECITRAILER, MINERVA, MISTRALL, MOL, NUOVA O.M.T., OMEP, PIACENZA, SAE, SAF, WARSTEIN, ZORZI
1909901	19099 2180 0 5 T088	410	182	IVECO
1909902	19099 2180 0 5 D7141	410	182	IVECO
1910205	19102 1000 0 8 T013	300	150	BPW, MUELLER (Mitteltal), SAF, WARSTEIN
1910301	19103 1000 0 8 T013	300	200	BPW, KAESSBOHRER, MUELLER (Mitteltal), SAE, SAF, WARSTEIN
1910902	19109 2100 0 5 D7151	410	180	IVECO
1910903	19109 2200 0 5 D7151	410	180	IVECO
1911101	19111 1270 0 4 D7115	394	178	ERF, FORD, LEYLAND-DAF, PEGASO, SEDDON DIESEL
1911602	19116 2100 0 5 D7151	410	200	IVECO
1911603	19116 2200 0 5 D7151	410	200	IVECO
1915002	19150 1850 0 5 T088	419	152.4	BOVA, DAF
1916001	19160 1500 0 8 T088	440	170	MERCEDES-BENZ
1916002	19160 1600 0 8 T088	440	170	MERCEDES-BENZ
1916003	19160 1700 0 8 T088	440	170	MERCEDES-BENZ
1916602	19166 1946 0 5 T013	400	200	KAESSBOHRER
1916603	19166 2046 0 5 T013	400	200	KAESSBOHRER
1916606	19166 1946 0 5 T099	400	200	KAESSBOHRER
1917705	19177 1600 0 8 D7141	360	163	MAN, TVM
1918702	19187 1850 0 8 T088	414	220	RENAULT TRUCKS
1918704	19187 2000 0 8 T088	414	220	RENAULT TRUCKS
1918709	19187 1850 0 8 T0115	414	220	RENAULT TRUCKS
1918712	19187 1850 0 8 D7113	414	220	HEULIEZ, KAROSA, RENAULT TRUCKS
1919101	19191 1800 0 8 T090	420	180	BPW
1919102	19191 1900 0 8 T090	420	180	BPW
1919201	19192 1800 0 8 T090	420	200	BPW
1919202	19192 1900 0 8 T090	420	200	BPW
1920005	19200 1800 0 8 T090	420	160	ACERBI, BPW, CARDI, FRUEHAUF, KNOTT, SAE, SAF, WARSTEIN
1920012	19200 1800 0 8 T099	420	160	ACERBI, BPW, CARDI, FRUEHAUF, KNOTT, SAE, SAF, WARSTEIN
1922507	19225 1410 0 4 T088	360	170	DENNIS, IVECO, NEOPLAN, WABCO (Perrot Bremse)
1922508	19225 1510 0 4 T088	360	170	DENNIS, IVECO, NEOPLAN, WABCO (Perrot Bremse)
1922509	19225 1610 0 4 T088	360	170	DENNIS, IVECO, NEOPLAN, WABCO (Perrot Bremse)
1923502	19235 2000 0 8 T088	420	180	IKARUS, RABA
1923504	19235 2100 0 8 T088	420	180	IKARUS, RABA
1923505	19235 2200 0 8 T088	420	180	IKARUS, RABA
1923601	19236 2000 0 8 T088	420	180	IKARUS
1925501	19255 1500 0 5 T0104	360	170	RENAULT TRUCKS
1925602	19256 1850 0 5 T088	419	177.8	BOVA, DAF, NEOPLAN
1925607	19256 1850 0 5 G203	419	177.8	DAF
1926901	19269 0930 0 5 D7121	360	170	VOLVO
1928308	19283 2050 0 5 T099	420	180	SAF
1928309	19283 2150 0 5 T099	420	180	SAF
1928310	19283 2250 0 5 T099	420	180	SAF
1928311	19283 2100 0 5 T0100	420	180	SAF
1934202	19342 2050 0 8 T088	410	180	IVECO, WABCO (Perrot Bremse)
1934302	19343 2050 0 8 T088	410	200	IVECO, WABCO (Perrot Bremse)
1934304	19343 2150 0 8 T088	410	200	IVECO, WABCO (Perrot Bremse)
1934307	19343 2050 0 8 D7141	410	200	IVECO, WABCO (Perrot Bremse)
1936507	19365 1850 0 5 T090	419	203.2	ACERBI, CASTERA, DIANA CAR, FRUEHAUF, LOHR, MOL, OMEP, ROCKWELL, SAE, SAF, TRAILOR
1936513	19365 1950 0 5 T099	419	203.2	ACERBI, CASTERA, DIANA CAR, FRUEHAUF, LOHR, MOL, OMEP, ROCKWELL, SAE, SAF, TRAILOR






Reference List  
Zuordnungsliste  
List des Références  
Lista di Riferimento  
Lista de Referencias

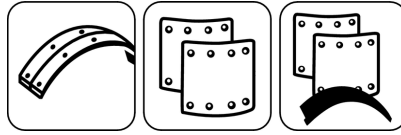
Part No. Ref. Nr. Réf. No. Ref. No. Rif. N.	Part Info. Ref. Info. Réf. Info. Ref. Info. Rif. Info.			
1936514	19365 1950 0 5 T090	419	203.2	ACERBI, CASTERA, DIANA CAR, FRUEHAUF, LOHR, MOL, OMEP, ROCKWELL, SAE, SAF, TRAILOR
1936515	19365 1850 0 5 T099	419	203.2	ACERBI, CASTERA, DIANA CAR, FRUEHAUF, LOHR, MOL, OMEP, ROCKWELL, SAE, SAF, TRAILOR
1936605	19366 1850 0 5 T090	419	203.2	FRUEHAUF, ROCKWELL, TRAILOR
1936607	19366 1850 0 5 T099	419	203.2	FRUEHAUF, ROCKWELL, TRAILOR
1936608	19366 1950 0 5 T099	419	203.2	FRUEHAUF, ROCKWELL, TRAILOR
1936908	19369 1850 0 5 T013	419	219.1	BATTAGLINO S.P.A., CARRIMORE, CASTERA, CODER, DIANA CAR, DORSEY, LAG, ROCKWELL, SPECIALCAR, TRAILOR, YORK TRANSPORT EQUIPMENT PTY LTD
1936912	19369 1850 0 5 T099	419	219.1	BATTAGLINO S.P.A., CARRIMORE, CASTERA, CODER, DIANA CAR, DORSEY, LAG, ROCKWELL, SPECIALCAR, TRAILOR, YORK TRANSPORT EQUIPMENT PTY LTD
1936913	19369 1950 0 5 T099	419	219.1	BATTAGLINO S.P.A., CARRIMORE, CASTERA, CODER, DIANA CAR, DORSEY, LAG, ROCKWELL, SPECIALCAR, TRAILOR, YORK TRANSPORT EQUIPMENT PTY LTD
1936914	19369 2050 0 5 T099	419	219.1	BATTAGLINO S.P.A., CARRIMORE, CASTERA, CODER, DIANA CAR, DORSEY, LAG, ROCKWELL, SPECIALCAR, TRAILOR, YORK TRANSPORT EQUIPMENT PTY LTD
1938402	19384 1800 0 5 T088	381	177.8	FODEN TRUCKS, FRUEHAUF, IVECO, ROCKWELL, VAN HOOL, VOLVO
1938404	19384 1900 0 5 T088	381	177.8	FODEN TRUCKS, FRUEHAUF, IVECO, ROCKWELL, VAN HOOL, VOLVO
1938405	19384 2000 0 5 T088	381	177.8	FODEN TRUCKS, FRUEHAUF, IVECO, ROCKWELL, VAN HOOL, VOLVO
1938414	19384 1800 0 5 D7141	381	177.8	FODEN TRUCKS, FRUEHAUF, IVECO, ROCKWELL, VAN HOOL, VOLVO
1938415	19384 1900 0 5 D7141	381	177.8	FODEN TRUCKS, FRUEHAUF, IVECO, ROCKWELL, VAN HOOL, VOLVO
1939302	19393 1900 0 8 T088	413	203	SCANIA
1939308	19393 1900 0 8 G115	413	203	SCANIA
1941001	19410 1800 0 8 D7113	420	150	KAROSA, LIAZ
1941101	19411 1600 0 8 T088	420	160	TATRA
1941102	19411 1700 0 8 T088	420	160	TATRA
1941103	19411 1800 0 8 T088	420	160	TATRA
1946301	19463 1350 0 4 T088	414	175	RENAULT TRUCKS
1946703	19467 1900 0 5 D7115	394	178	VOLVO
1946704	19467 1900 0 5 T088	394	178	VOLVO
1947706	19477 2050 0 5 T099	420	203	SAF
1947707	19477 2150 0 5 T099	420	203.2	SAF
1947708	19477 2050 0 5 T0100	420	203	SAF
1947905	19479 2060 0 5 T090	367	180	SAF
1949005	19490 2060 0 5 T090	367	200	SAF
1949402	19494 1700 0 8 T088	410	163	MERCEDES-BENZ
1949404	19494 1830 0 8 T088	410	163	MERCEDES-BENZ
1949405	19494 1910 0 8 T088	410	163	MERCEDES-BENZ
1949407	19494 1700 0 8 T012	410	163	MERCEDES-BENZ
1949409	19494 1830 0 8 T012	410	163	MERCEDES-BENZ
1949502	19495 1700 0 8 T088	410	183	MAN, MERCEDES-BENZ, STEYR
1949504	19495 1830 0 8 T088	410	183	MAN, MERCEDES-BENZ, STEYR
1949505	19495 1910 0 8 T088	410	183	MAN, MERCEDES-BENZ, STEYR
1949507	19495 1700 0 8 T012	410	183	MERCEDES-BENZ
1949509	19495 1830 0 8 T012	410	183	MERCEDES-BENZ
1949510	19495 1910 0 8 T012	410	183	MERCEDES-BENZ
1949511	19495 1700 0 8 T020	410	183	MAN, STEYR
1949512	19495 1830 0 8 T020	410	183	MAN, STEYR
1949602	19496 1700 0 8 T088	410	223	ERF, MAN, MERCEDES-BENZ, STEYR
1949604	19496 1830 0 8 T088	410	223	ERF, MAN, MERCEDES-BENZ, STEYR
1949605	19496 1910 0 8 T088	410	223	ERF, MAN, MERCEDES-BENZ, STEYR
1949607	19496 1700 0 8 T012	410	223	MERCEDES-BENZ
1949609	19496 1830 0 8 T012	410	223	MERCEDES-BENZ
1949610	19496 1910 0 8 T012	410	223	MERCEDES-BENZ
1949611	19496 1700 0 8 T020	410	223	ERF, MAN, STEYR
1949612	19496 1830 0 8 T020	410	223	ERF, MAN, STEYR
1949613	19496 1910 0 8 T020	410	223	ERF, MAN, STEYR
1950307	19503 1740 0 4 D7121	360	170	DAF, DENNIS, IVECO, LEYLAND-DAF, WABCO (Perrot Bremse)
1950308	19503 1640 0 4 D7121	360	170	DAF, DENNIS, IVECO, LEYLAND-DAF, WABCO (Perrot Bremse)
1950309	19503 1840 0 4 D7121	360	170	DAF, DENNIS, IVECO, LEYLAND-DAF, WABCO (Perrot Bremse)




Reference List  
 Zuordnungsliste  
 List des Références  
 Lista di Riferimento  
 Lista de Referencias



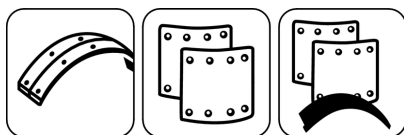
Part No. Ref. Nr. Réf. No. Lista di Riferimento Rif. N.	Part Info. Ref. Info. Réf. Info. Lista di Riferimento Rif. Info.			
1950505	19505 1550 0 5 D7115	364	200	MERCEDES-BENZ
1950506	19505 1630 0 5 D7115	364	200	MERCEDES-BENZ
1950607	19506 1550 0 5 D7115	364	160	MERCEDES-BENZ
1950608	19506 1630 0 5 D7115	364	160	MERCEDES-BENZ
1951508	19515 1540 0 5 T013	300	200	KAESSBOHRER, LAG, SAF
1951510	19515 1600 0 5 T013	300	200	KAESSBOHRER, LAG, SAF
1951511	19515 1700 0 5 T013	300	200	KAESSBOHRER, LAG, SAF
1951512	19515 1540 0 5 T099	300	200	KAESSBOHRER, LAG, SAF
1951513	19515 1600 0 5 T099	300	200	KAESSBOHRER, LAG, SAF
1951701	19517 1540 0 5 T013	300	150	SAF, TRAILOR
1954201	19542 1910 0 8 D7141	381	200	LEYLAND-DAF, VOLVO
1955301	19553 2100 0 5 D7141	410	200	ERF, IVECO, ROCKWELL
1955502	19555 2100 0 5 D7141	410	180	IVECO, ROCKWELL
1955708	19557 1900 0 5 T090	419	203	FODEN TRUCKS, FRUEHAUF, TRAILOR
1955710	19557 1970 0 5 T090	419	203	FODEN TRUCKS, FRUEHAUF, TRAILOR
1955713	19557 1900 0 5 T099	419	203	FODEN TRUCKS, FRUEHAUF, TRAILOR
1955714	19557 1970 0 5 T099	419	203	FODEN TRUCKS, FRUEHAUF, TRAILOR
1956002	19560 1900 0 5 T088	413	153	VOLVO
1956202	19562 1900 0 5 T088	394	203	VOLVO
1956204	19562 2000 0 5 T088	394	203	VOLVO
1956801	19568 1800 0 8 T013	300	200	KAESSBOHRER, WARSTEIN
1956802	19568 1900 0 8 T013	300	200	KAESSBOHRER, WARSTEIN
1957306	19573 1800 0 8 T090	300	150	BPW, WARSTEIN
1957307	19573 1900 0 8 T090	300	150	BPW, WARSTEIN
1957308	19573 1800 0 8 T099	300	150	BPW, WARSTEIN
1957422	19574 1800 0 8 T099	300	200	ACERBI, ANTEO, BPW, CARDI, KAESSBOHRER, PIACENZA, ROLFO, WARSTEIN, ZORZI
1957424	19574 1950 0 8 T099	300	200	ACERBI, ANTEO, BPW, CARDI, KAESSBOHRER, PIACENZA, ROLFO, WARSTEIN, ZORZI
1957425	19574 1900 0 8 T099	300	200	ACERBI, ANTEO, BPW, CARDI, KAESSBOHRER, PIACENZA, ROLFO, WARSTEIN, ZORZI
1957427	19574 1700 0 8 T090	300	200	TREKAMP & GEHLE (GIGANT)
1957428	19574 1800 0 8 T090	300	200	ACERBI, ANTEO, BPW, CARDI, KAESSBOHRER, PIACENZA, ROLFO, WARSTEIN, ZORZI
1957429	19574 1900 0 8 T090	300	200	ACERBI, ANTEO, BPW, CARDI, KAESSBOHRER, PIACENZA, ROLFO, WARSTEIN, ZORZI
1957430	19574 1950 0 8 T090	300	200	ACERBI, ANTEO, BPW, CARDI, KAESSBOHRER, PIACENZA, ROLFO, WARSTEIN, ZORZI
1957431	19574 1700 0 8 T099	300	200	TREKAMP & GEHLE (GIGANT)
1957901	19579 1790 0 5 T020	410	163	MAN
1958101	19581 1790 0 5 T020	410	222	MAN
1958102	19581 1890 0 5 T020	410	222	MAN
1959111	19591 1800 0 8 T090	420	220	BPW, WARSTEIN
1959601	19596 1800 0 8 T013	300	150	WARSTEIN
1960408	19604 1530 0 5 T099	311	190.5	FRUEHAUF, LECINENA, LECITRAILER, ROCKWELL, SPECIALCAR
1960409	19604 1630 0 5 T099	311	190.5	FRUEHAUF, LECINENA, LECITRAILER, ROCKWELL, SPECIALCAR
1960801	19608 1890 0 5 T099	311	203.2	FRUEHAUF
1961308	19613 1900 0 5 T090	419	178	FRUEHAUF, TRAILOR
1961310	19613 1970 0 5 T090	419	178	FRUEHAUF, TRAILOR
1961313	19613 1900 0 5 T099	419	178	FRUEHAUF, TRAILOR
1961314	19613 1970 0 5 T099	419	178	FRUEHAUF, TRAILOR
1961705	19617 1850 0 5 G203	419	203.2	DAF, VAN HOOL
1962004	19620 1250 0 5 D7115	325	150	DAF, IVECO, RENAULT TRUCKS
1962005	19620 1350 0 5 D7115	325	150	DAF, IVECO, RENAULT TRUCKS
1964702	19647 1900 0 8 G115	413	254	NEOPLAN, SCANIA
1969901	19699 1755 0 5 T016	410	220	BOVA, MERCEDES-BENZ, NEOPLAN, SETRA, VAN HOOL, WABCO (Perrot Bremse)
1969902	19699 1855 0 5 T016	410	220	BOVA, MERCEDES-BENZ, NEOPLAN, SETRA, VAN HOOL, WABCO (Perrot Bremse)
1969903	19699 1755 0 5 D7113	410	220	BOVA, MERCEDES-BENZ, NEOPLAN, SETRA, VAN HOOL, WABCO (Perrot Bremse)
1969905	19699 1755 0 5 T088	410	220	BOVA, MERCEDES-BENZ, NEOPLAN, SETRA, VAN HOOL, WABCO (Perrot Bremse)




Lists



Part No. Ref. Nr. Réf. No. Ref. No. Rif. N.	Part Info. Ref. Info. Réf. Info. Ref. Info. Rif. Info.			
1969906	19699 1855 0 5 T088	410	220	BOVA, MERCEDES-BENZ, NEOPLAN, SETRA, VAN HOOL, WABCO (Perrot Bremse)
1970601	19706 1797 0 5 T088	410	163	MERCEDES-BENZ
1970603	19706 1797 0 5 T016	410	163	BOVA, MERCEDES-BENZ, NEOPLAN
1970605	19706 1897 0 5 T016	410	163	BOVA, MERCEDES-BENZ, NEOPLAN
1970606	19706 1897 0 5 T016	410	163	BOVA, MERCEDES-BENZ, NEOPLAN
1970607	19706 1977 0 5 T016	410	163	BOVA, MERCEDES-BENZ, NEOPLAN
1970612	19706 1797 0 5 D7113	410	163	BOVA, MAN, MERCEDES-BENZ, NEOPLAN
1970613	19706 1897 0 5 D7113	410	163	BOVA, MAN, MERCEDES-BENZ, NEOPLAN
1970618	19706 1897 0 5 T088	410	163	MERCEDES-BENZ
1970619	19706 1977 0 5 T088	410	163	MERCEDES-BENZ
1970705	19707 1797 0 5 T016	410	222	BOVA, MAN, MERCEDES-BENZ, NEOPLAN
1970707	19707 1897 0 5 T016	410	222	BOVA, MAN, MERCEDES-BENZ, NEOPLAN
1970708	19707 1897 0 5 T016	410	222	BOVA, MAN, MERCEDES-BENZ, NEOPLAN
1970709	19707 1977 0 5 T016	410	222	BOVA, MAN, MERCEDES-BENZ, NEOPLAN
1970714	19707 1797 0 5 D7113	410	222	BOVA, MAN, MERCEDES-BENZ, NEOPLAN
1970715	19707 1897 0 5 D7113	410	222	BOVA, MAN, MERCEDES-BENZ, NEOPLAN
1970803	19708 1625 0 5 D7121	360	182.5	MAN
1971201	19712 1550 0 5 T011	410	220	IVECO
1971202	19712 1650 0 5 T011	410	220	IVECO
1971301	19713 1700 0 8 T020	410	163	MAN
1971302	19713 1830 0 8 T020	410	163	MAN
1971401	19714 2100 0 5 T088	410	180	IVECO, ROCKWELL
1971403	19714 2300 0 5 T088	410	180	IVECO, ROCKWELL
1971601	19716 2100 0 5 T088	410	200	ERF, IVECO, ROCKWELL
1971602	19716 2200 0 5 T088	410	200	ERF, IVECO, ROCKWELL
1971603	19716 2300 0 5 T088	410	200	ERF, IVECO, ROCKWELL
1971612	19716 2100 0 5 D7141	410	200	ERF, IVECO, ROCKWELL
1971802	19718 1910 0 5 D7122	360	200	FRUEHAUF, TRAILOR
1972201	19722 2050 0 5 T0005	420	180	OPTARE, RABA
1972202	19722 2150 0 5 T0005	420	180	OPTARE, RABA
1974302	19743 1600 0 5 D7113	410	220	NEOPLAN, VAN HOOL, WABCO (Perrot Bremse)
1975402	19754 1740 0 8 D7141	410	199.5	IVECO, TERBERG-BENSCHOP, WABCO (Perrot Bremse)
1975803	19758 1480 0 5 D7141	360	170	VOLVO
1975804	19758 1580 0 5 D7141	360	170	VOLVO
1976002	19760 1520 0 5 D7122	305	150	SAE
1976207	19762 1640 0 5 T090	305	200	SAE
1976210	19762 1640 0 5 T099	305	200	SAE
1976211	19762 1740 0 5 T099	305	200	SAE
1978610	19786 1780 0 8 D7141	410	200	IVECO, VAN HOOL
1978611	19786 1860 0 5 D7141	410	200	IVECO, VAN HOOL
1978612	19786 1960 0 5 D7141	410	200	IVECO, VAN HOOL
1979901	19799 1900 0 5 T088	394	254	VOLVO
1982410	19824 1860 0 5 D7141	410	220	IVECO, WABCO (Perrot Bremse)
1984902	19849 1755 0 5 T016	410	160	MERCEDES-BENZ, NEOPLAN, SETRA
1984906	19849 1755 0 5 T088	410	160	WABCO (Perrot Bremse)
1985502	19855 1750 0 5 D7113	410	180	WABCO (Perrot Bremse)
1986201	19862 1890 0 5 T099	311	203	FRUEHAUF
1986202	19862 1990 0 5 T099	311	203	FRUEHAUF
1988802	19888 1850 0 5 T088	420	175	DAF
1989002	19890 1850 0 5 T088	420	200	BOVA, DAF
1989004	19890 1950 0 5 T088	420	200	BOVA, DAF
1989007	19890 1850 0 5 G203	420	200	BOVA, DAF
1989208	19892 1800 0 5 T099	355	200	SAE, SAF
1990002	19900 1910 0 5 T088	420	150	DAF
1990009	19900 1910 0 5 G203	420	150	DAF
1990210	19902 1800 0 5 T090	360	200	BPW, GORICA, WARSTEIN
1990212	19902 1900 0 5 T090	360	200	BPW, GORICA, WARSTEIN
1990213	19902 1950 0 5 T090	360	200	BPW, GORICA, WARSTEIN
1990216	19902 1710 0 5 T099	360	200	BPW, GORICA, WARSTEIN
1990217	19902 1800 0 5 T099	360	200	BPW, GORICA, WARSTEIN
1990803	19908 1820 0 5 T088	350	200	RENAULT TRUCKS, ROCKWELL


Reference List  
 Zuordnungsliste  
 List des Références  
 Lista di Riferimento  
 Lista de Referencias




Part No. Ref. Nr. Réf. No. Ref. No. Rif. N.	Part Info. Ref. Info. Réf. Info. Ref. Info. Rif. Info.			
1990804	19908 1880 0 5 T088	350	200	RENAULT TRUCKS, ROCKWELL
1990805	19908 1940 0 5 T088	350	200	RENAULT TRUCKS, ROCKWELL
1991201	19912 1800 0 5 D7122	355	150	SAE, SAF, TRAILOR
1991403	19914 1850 0 5 G203	420	240	DAF
1992101	19921 1930 0 8 T088	394	199	FORD, LEYLAND-DAF
1992802	19928 1970 0 8 D7121	400	170	NISSAN
1993101	19931 1900 0 4 T088	413	178	SCANIA
1993102	19931 2000 0 4 T088	413	178	SCANIA
1993104	19931 1900 0 4 G115	413	178	SCANIA
1993106	19931 2000 0 4 G115	413	178	SCANIA
1993201	19932 1900 0 4 T088	413	203	SCANIA
1993202	19932 2000 0 4 T088	413	203	SCANIA
1993204	19932 1900 0 4 G115	413	203	SCANIA
1993206	19932 2000 0 4 G115	413	203	SCANIA
1993208	19932 2100 0 4 G115	413	203	SCANIA
1993301	19933 1900 0 4 T088	413	254	SCANIA
1993304	19933 1900 0 4 G115	413	254	SCANIA
1993402	19934 1850 0 8 T088	414	150	RENAULT TRUCKS
1993409	19934 1850 0 8 T0115	414	150	RENAULT TRUCKS
1993410	19934 1900 0 8 T088	414	150	RENAULT TRUCKS
1993502	19935 1850 0 8 T088	414	175	RENAULT TRUCKS
1993509	19935 1850 0 8 T0115	414	175	RENAULT TRUCKS
1993510	19935 2000 0 8 T0115	414	175	RENAULT TRUCKS
1993511	19935 1850 0 8 D7113	414	175	RENAULT TRUCKS
1993513	19935 2000 0 8 D7113	414	175	RENAULT TRUCKS
1993514	19935 1900 0 8 T088	414	175	RENAULT TRUCKS
1994102	19941 1840 0 8 T088	410	150	VOLVO
1995201	19952 1800 0 5 T090	360	160	BPW, WARSTEIN
1995202	19952 1900 0 5 T090	360	160	BPW, WARSTEIN
1996708	19967 1600 0 5 T099	300	200	TRAILOR
1996709	19967 1700 0 5 T099	300	200	TRAILOR
1997201	19972 1800 0 8 D7121	420	180	KAROSA
1998101	19981 1880 0 5 T099	419	177.3	ROCKWELL
1998301	19983 1880 0 5 T099	419	218.7	ROCKWELL





Part No. Ref. Nr. Réf. No. Ref. No. Rif. N.	Part Info. Ref. Info. Réf. Info. Ref. Info. Rif. Info.	
2000201	20002 150 0 5	KIA, MAZDA
2001104	20011 190 0 4	VOLKSWAGEN
2009801	20098 170 0 4	NISSAN
2012401	20124 190 1 4	MERITOR, VOLKSWAGEN
2026101	20261 193 1 5	CITROËN, FIAT, PEUGEOT
2032303	20323 165 0 4	STEYR
2035907	20359 180 0 5	IVECO
2035908	20359 180 1 4	DAF, FORD, IVECO, LDV
2036404	20364 150 2 5	BEDFORD, DAF, FORD
2036602	20366 150 0 5	PEUGEOT
2038001	20380 156 0 4	MERITOR, RENAULT
2038002	20380 156 0 5	MERITOR, RENAULT
2039213	20392 185 0 4	VOLKSWAGEN
2048802	20488 185 0 5	RENAULT
2066703	20667 155 0 4	CITROËN
2069901	20699 152 0 4	MITSUBISHI
2072902	20729 150 0 5	TOYOTA
2073302	20733 150 0 2	FENDT
2074101	20741 192 1 5	CITROËN, FIAT, MERITOR, MULTICAR, PEUGEOT, VOLKSWAGEN
2078401	20784 180 0 4	MERCEDES-BENZ, VOLKSWAGEN, WABCO (Perrot Bremse)
2090401	20904 180 0 4	LDV
2092602	20926 185 0 5	OPEL, RENAULT, VAUXHALL
2097904	20979 197 1 4	MERITOR, VOLKSWAGEN
2104801	21048 183 0 5	IVECO
2109901	21099 170 0 4	NISSAN
2109902	21099 170 0 5	NISSAN
2111501	21115 155 0 4	BEDFORD, ISUZU, VAUXHALL
2114103	21141 180 0 4	FORD
2115801	21158 156 0 4	TOYOTA
2116002	21160 180 0 5	IVECO
2118801	21188 183 0 5	IVECO
2120501	21205 194 1 5	CITROËN, FIAT, MERITOR, PEUGEOT
2131501	21315 152 0 5	MAZDA
2134702	21347 170 0 5	NISSAN
2136301	21363 157 0 5	MITSUBISHI
2137301	21373 165 0 5	MITSUBISHI
2138802	21388 183 2 5	DAEWOO
2146801	21468 155 0 4	TOYOTA
2146901	21469 190 0 4	FORD
2146902	21469 190 1 4	FORD
2147001	21470 190 0 4	FORD
2147002	21470 190 1 4	FORD
2147902	21479 192 1 4	MERITOR, VOLKSWAGEN
2147903	21479 192 1 5	VOLKSWAGEN
2148001	21480 180 1 5	IVECO
2148101	21481 157 1 4	LDV, NISSAN
2157101	21571 171 1 4	MAZDA
2157302	21573 140 1 5	MERCEDES-BENZ
2163501	21635 182 1 5	MERITOR, VOLKSWAGEN
2168901	21689 155 0 4	TOYOTA
2178403	21784 150 0 4	TOYOTA
2179701	21797 197 2 5	CITROËN, FIAT, MERITOR, PEUGEOT
2179901	21799 197 2 5	CITROËN, FIAT, MERITOR, PEUGEOT
2180101	21801 193 2 5	CITROËN, FIAT, PEUGEOT
2184002	21840 140 0 5	MITSUBISHI

Part No. Ref. Nr. Réf. No. Ref. No. Rif. N.	Part Info. Ref. Info. Réf. Info. Ref. Info. Rif. Info.	
2188302	21883 196 0 5	VOLKSWAGEN
2188501	21885 206 0 5	VOLKSWAGEN
2190403	21904 169 0 5	MERCEDES-BENZ
2302001	23020 179 0 4	MERCEDES-BENZ
2302101	23021 189 0 4	MERCEDES-BENZ, VOLKSWAGEN
2302201	23022 209 0 4	MERCEDES-BENZ
2303401	23034 186 0 5	VOLKSWAGEN
2304201	23042 190 1 4	CITROËN, FIAT, PEUGEOT
2308101	23081 190 0 5	HYUNDAI
2309902	23099 184 1 4	NISSAN, OPEL, RENAULT, VAUXHALL
2317602	23176 182 1 5	VOLKSWAGEN
2322416	23224 173 1 5	VOLKSWAGEN
2326903	23269 201 0 5	VOLKSWAGEN
2329002	23290 155 1 4	MITSUBISHI
2330201	23302 175 0 4	OPEL, RENAULT, VAUXHALL
2332601	23326 177 1 4	VOLKSWAGEN
2332602	23326 177 2 4	VOLKSWAGEN
2332681	23326 177 1 4 epad	VOLKSWAGEN
2337001	23370 150 0 5	LDV, NISSAN
2343401	23434 185 1 5	FORD
2343501	23435 177 1 5	NISSAN
2344004	23440 176 0 5	FORD
2344605	23446 165 1 5	VOLKSWAGEN
2347201	23472 170 0 5	MAZDA
2350101	23501 172 0 5	MITSUBISHI
2351501	23515 160 1 4	MAZDA
2353601	23536 155 0 5	HYUNDAI
2354001	23540 165 1 4	MAZDA
2356901	23569 170 0 5	HYUNDAI
2357701	23577 185 1 5	FORD
2360201	23602 197 2 5	CITROËN, FIAT, PEUGEOT
2360301	23603 197 2 5	CITROËN, FIAT, PEUGEOT
2361301	23613 178 0 4	NISSAN, OPEL, RENAULT, VAUXHALL
2366901	23669 168 1 4	NISSAN, OPEL, RENAULT, VAUXHALL
2367801	23678 160 1 4	MAZDA
2374601	23746 180 0 5	VOLKSWAGEN
2374602	23746 201 0 5	VOLKSWAGEN
2374701	23747 180 0 5	VOLKSWAGEN
2374702	23747 201 0 5	VOLKSWAGEN
2378401	23784 155 0 5	KIA
2390101	23901 188 1 5	ATE, MERCEDES-BENZ, VOLKSWAGEN
2391701	23917 191 1 5	CITROËN, FIAT, PEUGEOT
2391901	23919 191 1 5	CITROËN, FIAT, PEUGEOT
2392101	23921 201 1 4	CITROËN, FIAT, PEUGEOT
2392103	23921 201 1 5	NISSAN, RENAULT TRUCKS
2393601	23936 177 1 5	NISSAN
2398001	23980 170 1 4	NISSAN, OPEL, RENAULT, VAUXHALL
2399002	23990 207 1 5	ATE, MERCEDES-BENZ, VOLKSWAGEN
2400701	24007 202 1 4	MERCEDES-BENZ
2400801	24008 177 1 4	MERCEDES-BENZ
2413701	24137 167 0 5	FORD
2413781	24137 167 0 5 epad	FORD
2435801	24358 184 1 5	LDV
2436801	24368 190 0 5	VOLKSWAGEN
2437001	24370 161 0 5	ISUZU

Reference List  
 Zuordnungsliste  
 List des Références  
 Lista di Riferimento  
 Lista de Referencias



Part No. Ref. Nr. Réf. No. Ref. No. Rif. N.	Part Info. Ref. Info. Réf. Info. Ref. Info. Rif. Info.	
2446501	24465 188 1 4	CITROËN, FIAT, PEUGEOT
2446503	24465 188 1 5	FIAT
2446701	24467 190 1 5	CITROËN, FIAT, PEUGEOT
2446703	24467 190 3 5	CITROËN, FIAT, PEUGEOT
2446705	24467 208 1 5	FIAT
2446901	24469 190 1 5	CITROËN, FIAT, PEUGEOT
2446902	24469 190 2 5	CITROËN, FIAT, PEUGEOT
2448401	24484 189 1 4	FORD
2448501	24485 189 1 4	FORD
2448601	24486 173 1 4	FORD
2448801	24488 162 0 5	HYUNDAI
2457801	24578 166 1 4	CITROËN, FIAT, PEUGEOT
2458501	24585 180 0 4	NISSAN
2459501	24595 183 1 5	CITROËN, FIAT, PEUGEOT
2459701	24597 176 1 5	HYUNDAI
2459901	24599 155 1 5	HYUNDAI
2462301	24623 181 0 5	VOLKSWAGEN
2468001	24680 155 0 4	TOYOTA
2473901	24739 173 1 5	ATE, MERCEDES-BENZ, VOLKSWAGEN
2511201	25112 181 0 5	NISSAN, RENAULT
2514701	25147 180 0 5	NISSAN, RENAULT
2517201	25172 180 0 5	NISSAN, RENAULT
2587001	25870 168 0 5	NISSAN
2900102	29001 200 0 5 T456	IVECO, WABCO (Perrot Bremse)
2901105	29011 250 0 4 T3018	IVECO
2901201	29012 180 0 5 T3078	IVECO, WABCO (Perrot Bremse)
2901302	29013 215 0 5 T3018	DENNIS, RENAULT TRUCKS
2901601	29016 280 0 4 T456	INBUS, IVECO, SICCA, WABCO (Perrot Bremse)
2901602	29016 280 0 5 T456	IVECO, WABCO (Perrot Bremse)
2901703	29017 230 0 4 T456	AVIA, DAF, IVECO, LEYLAND, LEYLAND-DAF, WABCO (Perrot Bremse)
2901704	29017 230 0 5 T456	DAF, IVECO, LEYLAND-DAF, WABCO (Perrot Bremse)
2902501	29025 340 0 8 T263	PERLINI
2903007	29030 282 1 4 T3016	HEULIEZ, KAROSA, MERITOR, RENAULT TRUCKS
2903009	29030 282 1 4 T7400	DENNIS, MERITOR, SETRA
2903024	29030 282 X 4 T3016	RENAULT TRUCKS
2903203	29032 250 0 4 T3018	IVECO
2903701	29037 183 0 5 T4136	IVECO
2903902	29039 210 0 5 T3018	MERITOR, VOLVO
2904001	29040 180 0 5 T3078	IVECO, WABCO (Perrot Bremse)
2904101	29041 183 0 5 T4047	IVECO
2904303	29043 240 0 4 T3018	DENNIS, MERITOR, RENAULT TRUCKS
2904402	29044 200 0 5 T3018	RENAULT TRUCKS
2905301	29053 302 1 4 T3012	MERITOR, SETRA
2905503	29055 220 0 4 T3010	MAN, WABCO (Perrot Bremse)
2906504	29065 220 0 4 T3018	IVECO, MERITOR, RENAULT TRUCKS
2906705	29067 220 0 4 T3018	IVECO, MERITOR, NISSAN, RENAULT TRUCKS
2907102	29071 170 0 5 T4136	MERCEDES-BENZ
2907203	29072 192 0 8 T3034	RENAULT TRUCKS
2907503	29075 200 0 5 T3018	IVECO

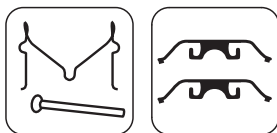
Part No. Ref. Nr. Réf. No. Ref. No. Rif. N.	Part Info. Ref. Info. Réf. Info. Ref. Info. Rif. Info.	
2907702	29077 270 0 5 T3018	DAF, NEOPLAN, WABCO (Perrot Bremse)
2908302	29083 282 1 4 T3012	MERCEDES-BENZ, MERITOR
2909006	29090 282 1 4 T3016	DENNIS, IRISBUS, MERITOR, RENAULT TRUCKS
2909009	29090 282 1 4 T3034	DENNIS, PLAXTON, VOLVO
2909015	29090 282 X 4 T3016	RENAULT TRUCKS
2909702	29097 205 0 5 T3018	RENAULT TRUCKS
2910004	29100 252 0 4 T3016	MERITOR, RENAULT TRUCKS
2910701	29107 200 0 5 T456	IVECO
2911303	29113 282 1 4 T3010	ERF, MAN, MERITOR
2911307	29113 282 1 4 T3023	MAN, MERITOR, TEMSA, VAN HOOL
2911401	29114 302 1 4 T3010	MAN, MERITOR
2911402	29114 302 1 4 T3023	MAN, MERITOR
2912111	29121 170 0 4 T3035	IVECO, OPTARE
2912112	29121 203 0 4 T3035	IVECO
2912113	29121 203 1 5 T3035	IVECO, NISSAN, RENAULT TRUCKS
2912204	29122 220 0 4 T3018	IRISBUS, IVECO
2912303	29123 203 1 4 T3078	IVECO
2912307	29123 203 2 4 T4014	FORD
2912405	29124 270 1 4 T3018	MERITOR, ROCKWELL
2913103	29131 302 1 4 T3010	ERF, MAN, MERITOR, NEOPLAN
2913105	29131 302 1 4 T3016	IRISBUS, MERITOR, RENAULT TRUCKS, ROCKWELL
2913111	29131 302 1 4 D7500	IRISBUS, RENAULT TRUCKS, VOLVO
2913115	29131 302 X 4 T3016	RENAULT TRUCKS
2913401	29134 230 1 4 T202	MERCEDES-BENZ, WABCO (Perrot Bremse)
2913606	29136 292 1 4 D7500	MERITOR, VOLVO
2913706	29137 292 1 4 T3034	MERITOR, VOLVO
2913801	29138 180 0 5 T3078	IVECO, OPTARE
2913901	29139 183 0 5 T4136	IVECO
2914001	29140 183 0 5 T4047	IVECO
2914106	29141 298 1 4 T3010	DAF, WABCO (Perrot Bremse)
2914302	29143 300 2 4 T3060	HALDEX, SAF
2914901	29149 282 0 5 T3018	AUTODROMO
2915001	29150 300 0 4 T3018	DEN OUDSTEN BUSSEN, MENARINI
2915102	29151 292 1 4 T3034	MERITOR, VOLVO
2915301	29153 200 1 4 T3011	MERCEDES-BENZ, MULTICAR, OPTARE, VOLKSWAGEN, WABCO (Perrot Bremse)
2916002	29160 199 0 4 T4136	IVECO, NISSAN
2917301	29173 292 2 4 T3032	MERITOR, RENAULT TRUCKS, VOLVO
2917303	29173 292 X 4 T3032	RENAULT TRUCKS, VOLVO
2917401	29174 292 2 4 T3032	MERITOR, RENAULT TRUCKS, VOLVO
2917402	29174 292 2 4 T7400	VOLVO
2917403	29174 292 X 4 T3032	RENAULT TRUCKS, VOLVO
2917501	29175 300 2 4 T3060	SAF
2917704	29177 292 2 4 T3060	MERITOR, ROCKWELL
2917705	29177 292 2 4 T7600	RENAULT TRUCKS, VOLVO
2918101	29181 300 1 4 T3032	HALDEX, RENAULT TRUCKS
2918301	29183 340 2 5 T3029	Knorr-Bremse AG, MAN
2918302	29183 340 2 5 T3016	Knorr-Bremse AG, MERCEDES- BENZ
2918303	29183 340 2 5 T3030	KAMAZ





Part No. Ref. Nr. Réf. No. Ref. No. Rif. N.	Part Info. Ref. Info. Réf. Info. Ref. Info. Rif. Info.	
2918602	29186 200 0 5 T3018	IRISBUS, IVECO
2918701	29187 292 1 4 T7600	MCI, MERITOR, OPTARE
2919001	29190 190 1 5 T3035	MERCEDES-BENZ, VOLKSWAGEN
2919202	29192 209 4 4 T3036	MERCEDES-BENZ, VOLKSWAGEN
2920002	29200 209 1 4 T3035	MERCEDES-BENZ, VOLKSWAGEN
2920801	29208 170 0 4 T4136	MULTICAR
2921702	29217 206 1 5 T3035	MERCEDES-BENZ, VOLKSWAGEN
2922701	29227 300 1 4 8200	BPW
2922801	29228 300 1 4 8200	BPW
2922901	29229 214 1 4 T4136	IVECO
2922902	29229 214 1 5 T4136	NISSAN, RENAULT TRUCKS
2923101	29231 228 1 4 T4136	IRISBUS
2923201	29232 210 1 4 T4136	IVECO
2924001	29240 173 0 5 T4136	MITSUBISHI
2924201	29242 195 0 5 T4136	MITSUBISHI
2924401	29244 300 1 4 T3050	MERCEDES-BENZ
2924601	29246 300 1 4 T3050	MERCEDES-BENZ
2925601	29256 270 1 4 T3018	IVECO
2926901	29269 300 1 4 T3060	MERCEDES-BENZ, SAF
2927201	29272 292 2 4 T7600	MERITOR, RENAULT TRUCKS, VOLVO
2927301	29273 292 2 4 T7600	MERITOR, RENAULT TRUCKS, VOLVO
2927701	29277 292 1 4 D7500	MERITOR, PLAXTON, ROCKWELL, VOLVO
2927801	29278 300 1 4 T3050	ERF, IVECO, Knorr-Bremse AG, MAN, MERCEDES-BENZ, SCANIA
2927802	29278 300 1 4 T7400	AYATS, BERKHOF, BOVA, DAF, DENNIS, IRISBUS, IRIZAR, IVECO, KAROSA, Knorr-Bremse AG, MAN, MCV Corporate Group, MERCEDES-BENZ, NEOPLAN, OPTARE, RENAULT TRUCKS, SCANIA, SETRA, SOLARIS, ZF Axles
2927803	29278 300 1 4 T3060	FRUEHAUF, MERCEDES-BENZ, SAF, TRENKAMP & GEHLE (GIGANT)
2927901	29279 308 1 4 T3010	MAN, WABCO (Perrot Bremse)
2928501	29285 260 3 4 T3032	RENAULT TRUCKS
2928502	29285 260 3 4 T3010	DAF, JELCZ, MAN, OPTARE, TVM, WABCO (Perrot Bremse)
2928503	29285 260 3 4 T3016	IVECO, RENAULT TRUCKS
2928504	29285 260 3 4 T7400	AUTOSAN, BMC, OPTARE, PLAXTON, TEMSA
2929601	29296 200 0 5 T3035	TOYOTA
2930201	29302 210 0 4 T3018	AWD, FORD, MERITOR, OPTARE, VOLVO
2930601	29306 300 1 4 T3030	BPW, Knorr-Bremse AG
2930701	29307 300 1 4 T3030	BPW, Knorr-Bremse AG
2930801	29308 300 1 4 T3030	BPW, Knorr-Bremse AG
2931301	29313 298 2 4 T3010	DAF
2931302	29313 298 2 4 T3060	SAF, TRENKAMP & GEHLE (GIGANT), WABCO (Perrot Bremse)
2931303	29313 298 2 4 T7400	DENNIS
2932001	29320 300 1 4 T3010	MAN

Part No. Ref. Nr. Réf. No. Ref. No. Rif. N.	Part Info. Ref. Info. Réf. Info. Ref. Info. Rif. Info.	
2932002	29320 300 1 4 T7400	DAF, IVECO, MERCEDES-BENZ, OPTARE, PLAXTON, TVM
2932003	29320 300 1 4 T3050	IVECO, Knorr-Bremse AG, MAN, MERCEDES-BENZ
2932004	29320 300 1 4 T3060	MERCEDES-BENZ, SAF, TRENKAMP & GEHLE (GIGANT)
2932005	29320 300 1 4 T3030	IVECO, Knorr-Bremse AG
2932201	29322 200 0 5	TOYOTA
2932403	29324 203 0 8 T527	ATE, MERCEDES-BENZ
2932502	29325 203 0 4 T527	ATE
2933101	29331 300 1 4 T3050	SCANIA
2933102	29331 300 1 4 T7400	SCANIA
2933601	29336 317 1 4 T3060	SAF, WABCO (Perrot Bremse)
2936101	29361 300 1 4 T3016	MERCEDES-BENZ
2949802	29498 200 0 8 T3018	Knorr-Bremse AG, SETRA
2958104	29581 150 0 4 T205	ATE, MERCEDES-BENZ
2958105	29581 190 0 4 T205	ATE, MERCEDES-BENZ
2962603	29626 258 0 4 T457	PERLINI, WABCO (Perrot Bremse)
2968801	29688 250 0 8 T456	IVECO, Knorr-Bremse AG, NEOPLAN
2970602	29706 170 0 5 T4136	MERCEDES-BENZ, NISSAN
2974703	29747 325 0 8 T456	BOVA, DAF, Knorr-Bremse AG, LEYLAND, VAN HOOL
2976402	29764 203 0 5 T527	ATE, MERCEDES-BENZ
2976502	29765 203 0 4 T527	ATE, MERCEDES-BENZ
2983506	29835 220 0 4 T3018	ATE, MERCEDES-BENZ, OPTARE, PLAXTON
2998401	29984 170 0 5 T4136	MERCEDES-BENZ, NISSAN
2998501	29985 170 0 5 T4136	MERCEDES-BENZ


Reference List  
 Zuordnungsliste  
 List des Références  
 Lista di Riferimento  
 Lista de Referencias



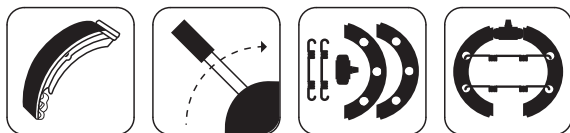
Part No. Ref. Nr. Réf. No. Ref. No. Rif. N.	
82011800	FORD, IVECO
82014300	VOLKSWAGEN
82015100	VOLKSWAGEN
82015400	FORD
82016900	VOLKSWAGEN
82017000	MERCEDES-BENZ
82027400	NISSAN
82028200	FORD
82029300	VOLKSWAGEN
82030200	CITROËN, FIAT, PEUGEOT
82032400	VOLKSWAGEN
82032600	TOYOTA
82032700	MITSUBISHI
82037300	NISSAN
82039700	MERCEDES-BENZ
82047400	KIA, MAZDA
82051200	RENAULT
82054200	CITROËN, FIAT, FORD, MERCEDES-BENZ, PEUGEOT, VOLKSWAGEN
82054300	FORD
82054900	VOLKSWAGEN
82055600	MERCEDES-BENZ
82056600	NISSAN
82057400	MERCEDES-BENZ, VOLKSWAGEN
82058400	MERCEDES-BENZ, VOLKSWAGEN
82059000	MERCEDES-BENZ, VOLKSWAGEN
82059500	CITROËN, FIAT, PEUGEOT
82059600	VOLKSWAGEN
82061400	MERCEDES-BENZ, VOLKSWAGEN
82061700	CITROËN, FIAT, IVECO, PEUGEOT
82062800	CITROËN, FIAT, NISSAN, PEUGEOT
82062900	FORD, MERCEDES-BENZ, VOLKSWAGEN
82063300	CITROËN, FIAT, NISSAN, OPEL, PEUGEOT, RENAULT, VAUXHALL, VOLKSWAGEN
82063500	CITROËN, FIAT, NISSAN, OPEL, PEUGEOT, RENAULT, VAUXHALL, VOLKSWAGEN
82063800	NISSAN, OPEL, RENAULT, VAUXHALL
82063900	FORD
82071000	MERCEDES-BENZ, VOLKSWAGEN
82071800	FORD
82072100	HYUNDAI
82073300	CITROËN, FIAT, PEUGEOT
82073400	CITROËN, FIAT, PEUGEOT
82073700	CITROËN, FIAT, PEUGEOT
82073900	CITROËN, FIAT, PEUGEOT
82075000	MERCEDES-BENZ, VOLKSWAGEN
82075800	CITROËN, FIAT, PEUGEOT
82075900	CITROËN, FIAT, PEUGEOT
82076000	HYUNDAI
82076300	NISSAN, OPEL, RENAULT, VAUXHALL
82076900	VOLKSWAGEN
82077000	VOLKSWAGEN
82077100	VOLKSWAGEN
82079100	IRISBUS, IVECO
82503000	VOLKSWAGEN
82503500	FORD
82505900	CITROËN, FIAT, NISSAN, PEUGEOT, RENAULT TRUCKS
82509200	TOYOTA
82510100	NISSAN, OPEL, RENAULT, VAUXHALL
82511700	MAZDA
82511800	KIA




Part No. Ref. Nr. Réf. No. Ref. No. Rif. N.	
82519900	IVECO
82539300	NISSAN, RENAULT
82539700	VOLKSWAGEN
82540700	VOLKSWAGEN



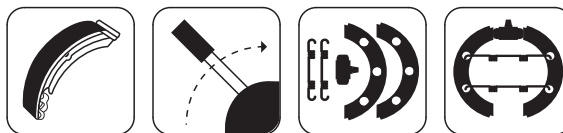
Part No. Ref. Nr. Réf. No. Rif. N.	∅	←	
85000400			NEOPLAN, SCANIA
85000500	5	15.5 mm	ACERBI, CALABRESE, CASTERA, DE FILIPPI, DIANA CAR, FRUEHAUF, MOL, OMEP, ROCKWELL, SAE, SAF, SPECIALCAR, STEYR, TRAILOR, YORK TRANSPORT EQUIPMENT PTY LTD
85000600	8	15 mm	ACERBI, ANTEO, BATTAGLINO S.P.A., BPW, CALABRESE, CARDI, CODER, DAF, DIANA CAR, DORSEY, FRANCHIN, FRUEHAUF, GORICA, KAESSBOHRER, KNOTT, LAG, LECINENA, LECITRAILER, MAN, MERCEDES-BENZ, MINERVA, MISTRALL, MOL, NUOVA O.M.T., OMEP, PIACENZA, ROLFO, SAE, SAF, TRENKAMP & GEHLE (GIGANT), VALX, WARSTEIN, ZORZI
85000700	8	18 mm	BOVA, BPW, ERF, IKARUS, KAESSBOHRER, KAROSA, KNOTT, LIAZ, MAN, MERCEDES-BENZ, NEOPLAN, SAF, STEYR, TATRA, WARSTEIN
85000900	5.5	11.2 mm	DAF, IVECO, RENAULT TRUCKS
85001400	6.3	16.5 mm	FODEN TRUCKS, IVECO, ROCKWELL, VAN HOOL, VOLVO
85001600	10	16 mm	NEOPLAN, WABCO (Perrot Bremse)
85001700	6.5	17.6 mm	DAF
85002100	6.6	18 mm	SCANIA
85002200	8	16 mm	IVECO, RENAULT TRUCKS
86000700	4	8 mm	WABCO (Perrot Bremse)
86000800	4	10 mm	BPW, HAHN, KNOTT, SAF, WABCO (Perrot Bremse)
86001500	5	10 mm	KNOTT, MERCEDES-BENZ, STEYR, WABCO (Perrot Bremse)
86001600	5	12 mm	DAF, IVECO, RENAULT TRUCKS, VOLVO
86001700	5	15 mm	KNOTT
86002100	6	10 mm	BPW, KNOTT, MERCEDES-BENZ, SAF, WARSTEIN
86002200	6	12 mm	IVECO, WABCO (Perrot Bremse)
86002300	6	15 mm	IVECO
86002400	6	18 mm	WABCO (Perrot Bremse)
86002700	8	15 mm	IVECO, MERCEDES-BENZ, MUELLER (Mitteltal), NEOPLAN, SAF, UNIC-SIMCA, VAN HOOL, WABCO (Perrot Bremse)
86002701	8	15 mm	IVECO, MERCEDES-BENZ, MUELLER (Mitteltal), NEOPLAN, SAF, UNIC-SIMCA, VAN HOOL, WABCO (Perrot Bremse)
86002800	8	18 mm	MERCEDES-BENZ, MUELLER (Mitteltal), NEOPLAN, RENAULT TRUCKS
86002801	8	18 mm	MERCEDES-BENZ, MUELLER (Mitteltal), NEOPLAN, RENAULT TRUCKS
86002900	8	20 mm	DAF, FRANCHIN, IVECO, LEYLAND-DAF, MAN, MERCEDES-BENZ, NEOPLAN, VOLVO, WABCO (Perrot Bremse)
86003200	10	18 mm	IVECO, TERBERG-BENSCHOP, VAN HOOL, WABCO (Perrot Bremse)
87000400	4	8 mm	BEDFORD, BPW, KNOTT, WABCO (Perrot Bremse)
87000500	4	10 mm	KNOTT
87001200	6	12 mm	IVECO
87001201	6	12 mm	IVECO
87001300	6	15 mm	BPW, MERCEDES-BENZ, RENAULT TRUCKS
87001500	8	15 mm	DENNIS, ERF, IVECO, MAN, ROCKWELL, STEYR
87002000	10	18 mm	MERCEDES-BENZ, NEOPLAN, SETRA, STEYR, WABCO (Perrot Bremse)
88000700	6.4	14.3 mm	BEDFORD, DAF, DENNIS, DENNISON, DODGE, ERF, FODEN TRUCKS, LEYLAND-DAF, NISSAN, ROCKWELL, SEDDON DIESEL, VALX, VOLVO, YORK TRANSPORT EQUIPMENT PTY LTD
88000800	6.4	15.9 mm	AWD, BATTAGLINO S.P.A., BEDFORD, BMC, BOVA, CARRIMORE, CASTERA, CODER, DAF, DENNIS, DIANA CAR, DORSEY, ERF, FODEN TRUCKS, FRUEHAUF, LECINENA, LECITRAILER, LEYLAND-DAF, MERCEDES-BENZ, NEOPLAN, OPTARE, RENAULT TRUCKS, ROCKWELL, SAE, SEDDON DIESEL, SISU, SPECIALCAR, TRAILOR, VOLVO, YORK TRANSPORT EQUIPMENT PTY LTD
88000900	6.4	17.5 mm	VOLVO




Reference List  
Zuordnungsliste  
List des Références  
Lista di Riferimento  
Lista de Referencias



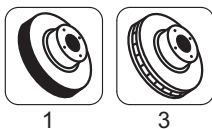
Part No. Ref. Nr. Réf. No. Ref. No. Rif. N.			
83000700			PEUGEOT
83015702			HYUNDAI, OPEL, RENAULT, VAUXHALL
83027600			VOLKSWAGEN
83029701	255	45	RENAULT
83033600	254	90	IVECO
83039501	254	57	PEUGEOT
83048500	254	52	FORD
83048601	280	65	FORD
83048602	280	65	FORD
83054500	280	65	OPEL, RENAULT, VAUXHALL
84015700	254	56	OPEL, RENAULT, VAUXHALL
84015701	254	56	RENAULT
84029700	255	45	RENAULT
84030600			CITROËN, FIAT, PEUGEOT
84030601	254	57	CITROËN, FIAT, PEUGEOT
84039500	254	57	PEUGEOT
84044100	254	52	FORD
84044101	254	52	FORD
84044201	280	65	FORD
84044202			FORD
84047800	255	61	CITROËN, FIAT, PEUGEOT
84047900	254	57	FIAT
84047901	254	57	FIAT
84049600	254	57	CITROËN, FIAT, PEUGEOT
84049601	254	57	CITROËN, FIAT, PEUGEOT
84049900	255	45	RENAULT
84049901	255	45	RENAULT
84054500	280	65	OPEL, RENAULT, VAUXHALL
84058600	280	65	FORD, LDV
84059100	254	52	FORD
84060900	254	57	CITROËN, FIAT, PEUGEOT
84061400	228.6	57	FORD
91007800	230	40	BPW, HAHN, KNOTT
91015700	254	56	HYUNDAI, NISSAN, OPEL, RENAULT, VAUXHALL
91015900	228.6	45	FORD, LDV
91016100	254	70	BEDFORD, IVECO, LDV
91017900	228.6	41	NISSAN
91026500	252	56	VOLKSWAGEN
91027100	254	70	FORD
91027600	252	56	VOLKSWAGEN
91028000	254	58	TOYOTA
91028900	270	66	VOLKSWAGEN
91029700	255	45	RENAULT
91030600	254	57	CITROËN, FIAT, PEUGEOT
91033600	254	90	IVECO
91034800	254	52	BEDFORD, ISUZU, VAUXHALL
91035200	254	52	NISSAN
91037500	228.6	45	FORD
91037600	254	70	FORD, LDV
91037700	254	70	FORD
91038501	252	56	VOLKSWAGEN
91039500	254	57	CITROËN, FIAT, PEUGEOT
91040100	260	51	MAZDA
91040300	254	52	NISSAN
91040400	228.6	41	NISSAN
91040500	260	50	NISSAN
91041500	295	50	TOYOTA
91041600	254	52	TOYOTA
91044100	254	52	FORD
91044201	280	65	FORD
91044300	254	57	MERCEDES-BENZ, NISSAN
91044600	268	56	VOLKSWAGEN

Lists



Part No. Ref. Nr. Réf. No. Rif. N.			
91047800	255	61	CITROËN, FIAT, PEUGEOT
91047900	254	57	CITROËN, FIAT, PEUGEOT
91048500	254	52	FORD
91048600	280	65	FORD
91049600	254	57	CITROËN, FIAT, PEUGEOT
91049700	254	57	OPEL, RENAULT, VAUXHALL
91049900	255	45	RENAULT
91050200	220	56.5	KIA, MAZDA
91050400	295	62	NISSAN
91050500	254	52	MITSUBISHI
91050600	270	53	MITSUBISHI
91050700	270	53	MITSUBISHI
91050900	270	57	TOYOTA
91051800	254	90	IVECO
91054500	280	65	OPEL, RENAULT, VAUXHALL
91054600	178	20	MERCEDES-BENZ
91055100	160	40	MERCEDES-BENZ, VOLKSWAGEN
91055300	270	53	HYUNDAI
91055800	254	57	LDV, NISSAN
91057700	260	51	MAZDA
91057900	170	40	MERCEDES-BENZ, VOLKSWAGEN
91058600	280	65	FORD, LDV
91058700	185	30	VOLKSWAGEN
91059000	172	42	IVECO
91059100	254	52	FORD
91060900	254	57	CITROËN, FIAT, PEUGEOT
91061400	228.6	57	FORD
91061900	186	20	MERCEDES-BENZ
91062100	172	42	CITROËN, FIAT, PEUGEOT
91062700	172	22	NISSAN
91063700	295	56	MAZDA
91064300	255	46	OPEL, RENAULT, VAUXHALL
91064800	172	42	CITROËN, FIAT, PEUGEOT
91065100	280	65	NISSAN
91066700	172	42	CITROËN, FIAT, PEUGEOT
91066800	180	25	MERCEDES-BENZ, VOLKSWAGEN
91069000	172	42	MERCEDES-BENZ, VOLKSWAGEN
91069800	254	57	LDV
91070500	295	47	ISUZU
91074900	190	42	IVECO
91075600	260	80	IVECO
91075800	295	54	HYUNDAI
91076000	212	37	HYUNDAI
91078200	295	52	HYUNDAI
91079600	189	31	HYUNDAI
91081400	172	42	IVECO

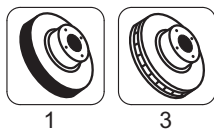
Reference List  
 Zuordnungsliste  
 List des Références  
 Lista di Riferimento  
 Lista de Referencias



Part No. Ref. Nr. Réf. No. Rif. N.						1 3	
92014900	270	14.3	71.2	12.9	05/05	1	FORD
92017203	252	24	53.5	22	06/06	3	OPEL, RENAULT, VAUXHALL
92022000	278	13	118.6	11	05/06	1	VOLKSWAGEN
92027100	256	13	61	11	05/10	1	CITROËN, FIAT, PEUGEOT
92031500	281	20	81	18	05/05	1	VOLKSWAGEN
92034400	256	16	64	13.5	05/10	1	CITROËN, FIAT, MULTICAR, PEUGEOT
92037000	258	16	57.5	13	05/06	1	VOLKSWAGEN
92037900	254	14.3	31.5	12.9	05/05	1	FORD
92038900	238.5	16	79	14.5	05/05	1	MERCEDES-BENZ
92042900	290	16	61	14.8	05/10	1	CITROËN, FIAT, PEUGEOT
92053000	258	16	92.1	13	05/05	1	VOLKSWAGEN
92055900	260	16	64.2	13	05/06	1	VOLKSWAGEN
92056000	280	24	64.7	20	05/06	3	VOLKSWAGEN
92058500	282	18	64.7	15	05/05	1	VOLKSWAGEN
92067800	277	16	57.5	13	05/06	1	VOLKSWAGEN
92070200	260	26	57.1	24	05/07	3	NISSAN
92073703	280	18	65.5	15.9	05/07	1	CITROËN, FIAT, PEUGEOT
92074003	281	26	43.5	24.2	05/06	3	CITROËN, FIAT, PEUGEOT
92074403	276	22	60	19	05/06	3	MERCEDES-BENZ
92074503	280	10	65.2	8	05/06	1	MERCEDES-BENZ
92074600	277	22	45	20.4	06/06	3	MITSUBISHI
92074700	260	26	37	24	06/06	3	NISSAN
92074800	257	26	52.2	24	05/07	3	LDV, NISSAN
92079600	256	20	20	18	06/06	3	MAZDA
92080300	255	25	46.5	23	05/05	3	TOYOTA
92081100	280	14	55.5	12.6	05/05	1	PEUGEOT
92083703	282	18	55.2	15	05/06	1	VOLKSWAGEN
92083705	282	18	55.2	15	05/06	1	VOLKSWAGEN
92083803	280	24	55.2	20	05/06	3	VOLKSWAGEN
92083805	280	24	55.2	20	05/06	3	VOLKSWAGEN
92083903	280	12	40.3	10	05/06	1	VOLKSWAGEN
92087300	263	24	82	23	05/05	3	MERCEDES-BENZ
92088000	257	20	40.5	18.2	05/06	3	CITROËN, FIAT, PEUGEOT
92088100	254	24	43	22.2	05/05	3	FORD
92088200	270	24.5	43	22.2	05/05	3	FORD
92089803	285	22	93	19	06/06	3	MERCEDES-BENZ, VOLKSWAGEN
92093100	315	18	84.2	16.4	06/08	1	MITSUBISHI
92093400	285	28	45.5	26	05/05	3	TOYOTA
92093700	253	20	28.6	18.4	05/05	3	HYUNDAI
92094500	250	22	30	20	04/04	3	NISSAN
92095700	251	18	33.5	16.6	06/06	3	ISUZU, VAUXHALL
92097700	280	24	61.5	21	06/06	3	OPEL, RENAULT, VAUXHALL
92098103	294	13.5	41	11.5	05/06	1	VOLKSWAGEN
92098105	294	13.5	41	11.5	05/06	1	VOLKSWAGEN
92102500	254	23.9	39	22.4	05/05	3	MITSUBISHI
92103803	294	24.5	43	22.1	05/05	3	FORD
92109803	300	26	56	22	05/06	3	VOLKSWAGEN
92109903	313	26	56.2	22	05/06	3	VOLKSWAGEN
92109905	313	26	56.2	22	05/06	3	VOLKSWAGEN
92110003	276	24.5	43	22.1	05/05	3	FORD
92110600	276	24	39	22.4	05/05	3	MITSUBISHI
92111203	305	12	66.8	10.5	05/06	1	NISSAN, OPEL, RENAULT, VAUXHALL
92112400	258	22	33.5	20.4	05/05	3	MITSUBISHI
92112900	276	24	45.2	22.4	06/10	7	MITSUBISHI
92113000	285	28	45.5	26	06/06	3	TOYOTA
92115003	285	28	43.5	26	05/06	3	CITROËN, FIAT, PEUGEOT
92115903	305.5	28	77.8	25	05/06	3	NISSAN, OPEL, RENAULT, VAUXHALL
92116003	305.5	28	49.7	24	05/06	7	NISSAN, OPEL, RENAULT, VAUXHALL
92116103	280	16	82	14.2	05/10	1	CITROËN, FIAT, PEUGEOT
92116203	280	16	82	14.2	05/10	1	CITROËN, FIAT, PEUGEOT
92116300	377	45	159.5	40	08/08	3	BPW
92116400	377	45	159.5	40	08/08	3	BPW

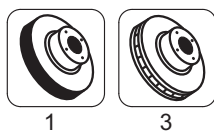
Lists





Part No. Ref. Nr. Réf. No. Ref. No. Rif. N.						1 3	
92116500	377	45	169.5	40	10/10	3	BPW
92116603	280	24	65.5	21.9	05/10	3	CITROËN, FIAT, PEUGEOT
92116703	300	24	65.5	21.9	05/07	3	CITROËN, FIAT, PEUGEOT
92121203	308	29.5	55.6	25.5	05/06	3	VOLKSWAGEN
92121303	333	32.5	55.9	28.5	05/06	3	VOLKSWAGEN
92121403	294	22	44.3	19.5	05/06	7	VOLKSWAGEN
92121903	314	22	75.9	20	05/06	7	VOLKSWAGEN
92124803	278	24	44.5	22	05/05	3	FORD
92124900	278	11	53.7	9	05/05	1	FORD
92129203	276	18	60	15	05/06	1	MERCEDES-BENZ
92129800	250	22	50.3	20	05/07	3	NISSAN
92131503	276	22	77	19	05/07	3	MERCEDES-BENZ, VOLKSWAGEN
92136200	256	24	24	22	06/06	3	MAZDA
92136300	274	24	24	22	06/06	3	MAZDA
92137503	258	12	96.5	10	05/07	1	MERCEDES-BENZ, VOLKSWAGEN
92137603	272	16	96.7	14	05/07	1	MERCEDES-BENZ, VOLKSWAGEN
92137605	272	16	96.7	14	05/07	1	MERCEDES-BENZ, VOLKSWAGEN
92143500	275	24	63	22	05/05	3	LDV
92151803	280	28	54.4	25	05/05	3	FORD
92151903	300	28	54.4	25	05/05	3	FORD
92152000	280	16	16.3	15	10/10	1	FORD
92153400	294	24	70.5	22	05/06	3	LDV
92153700	280	12	102.2	10	05/05	1	NISSAN, OPEL, RENAULT, VAUXHALL
92155700	290	28	46	25	09/09	3	IVECO
92155900	300	28	74.4	25	06/07	3	IVECO
92156900	280	28	48.1	26	05/08	3	CITROËN, FIAT, PEUGEOT
92157003	304	28	48	26	05/08	3	CITROËN, FIAT, PEUGEOT
92157100	290	14	49	13	05/07	1	CITROËN, FIAT, PEUGEOT
92157203	280	28	69.5	25.9	05/10	3	CITROËN, FIAT, PEUGEOT
92157300	300	32	73.5	29.9	05/07	3	CITROËN, FIAT, PEUGEOT
92157403	280	16	82	14.2	05/10	1	CITROËN, FIAT, PEUGEOT
92157600	300	16	80	14.2	05/10	1	CITROËN, FIAT, PEUGEOT
92159100	280	16	69	13	05/05	1	FORD
92171700	294	24	87.6	21	08/08	3	IVECO
92172703	262	26	37	24	06/06	3	NISSAN
92174603	263	24	53	22	05/05	3	NISSAN
92181503	302	28	38.2	26.4	05/05	7	VOLKSWAGEN
92203800	300	30	52.5	28	06/08	3	HYUNDAI
92203900	324	18	82.6	16.4	06/08	3	HYUNDAI
92221800	274	26	44.3	24.4	05/05	3	HYUNDAI
92221803	274.1	26	44.3	24.4	05/05	3	HYUNDAI
92228600	302	28	70	24.5	05/06	3	NISSAN, RENAULT
92228700	305	12	71.5	10	05/06	1	NISSAN, RENAULT
92228800	305	12	71.5	10	05/06	1	NISSAN, RENAULT
92230303	340	32.2	55.4	28.5	05/06	3	VOLKSWAGEN
92230800	302	18	50.9	15	08/08	1	NISSAN, RENAULT
92231500	300	28	54.4	25	05/05	3	FORD
92234500	254	24	40.1	22.4	05/05	3	HYUNDAI
92234700	261	24	24	22	06/06	3	KIA
92234900	285	28	48.6	26	06/06	3	TOYOTA
92235800	271.6	22	24.7	20	06/06	3	MAZDA
92235900	268	20	20	18	06/06	3	MAZDA
92236200	274	28	28	26	06/06	3	MAZDA
92236300	256	24	24	22	06/06	3	MAZDA
92238003	290	12	44	10	05/07	1	CITROËN
92238100	285	28	48.4	26	06/06	3	TOYOTA
93012400	280	16	78.7	13	05/10	1	MERCEDES-BENZ
93015500	374	22	22	20.5	10/10	1	MERCEDES-BENZ
93019400	267	14.2	111	12.8	06/15	1	IVECO
93022600	396	48	119	38	10/10	3	SETRA
93025600	380	30	68	28	08/08	1	MERCEDES-BENZ
93028800	421	22	61.9	20.5	08/08	1	MERCEDES-BENZ

Reference List  
 Zuordnungsliste  
 List des Références  
 Lista di Riferimento  
 Lista de Referencias



Part No. Ref. Nr. Réf. No. Lista di Riferimento Lista de Referencias						1 3	
93042801	280	16	142	13	06/15	1	IVECO
93054600	280	22	78.7	19	05/10	1	MERCEDES-BENZ
93058100	432	45	135	35	10/10	3	MERCEDES-BENZ, SETRA
93058200	438	45	135	41	10/10	3	MERCEDES-BENZ
93058800	322	30	90	27	08/08	3	VOLVO
93066400	374	22	22	20.5	10/10	1	MERCEDES-BENZ
93067600	406	48	175	38	10/10	3	BOVA, DAF, Knorr-Bremse AG, VAN HOOL
93071800	438	45	135	35	10/10	3	MAN
93084000	460	48	119	42	10/10	3	BOVA, DAF
93084100	315	26	121	23	10/10	3	DAF, LEYLAND-DAF
93084200	312	30	137	27	12/12	3	DAF, LEYLAND, LEYLAND-DAF
93084300	322	30	126	27	06/09	3	FORD
93084400	267	14.5	154	12.8	06/15	1	IVECO
93084500	290	25	160.5	22	06/12	3	IVECO
93084600	315	26	118	23	06/08	3	IVECO
93084700	322	30	129	27.8	08/10	3	IVECO
93084800	304	30	128	27.8	06/08	3	IVECO
93084900	322	30	134	27.8	08/10	3	IVECO
93085000	370	45	150	41	08/10	3	IVECO
93085100	370	45	181	41	08/10	3	IVECO
93085200	430	50	101	46	12/12	3	IVECO
93085300	324	30	102	24	10/10	3	MAN
93085400	330	34	104	28	10/10	3	MAN
93085500	330	34	124	28	12/12	3	MAN
93085900	354	30	82	26	10/10	3	RENAULT TRUCKS
93086000	440	45	100	39.4	10/12	3	RENAULT TRUCKS
93086100	438	45	97	41	10/12	3	RENAULT TRUCKS
93086200	400	42	90	39	12/12	3	RENAULT TRUCKS
93086300	350	30	73	27	16/16	3	RENAULT TRUCKS
93086400	322	30	90	27	06/06	3	VOLVO
93086500	322	30	138	27	08/08	3	VOLVO
93086600	322	30	138	27	08/08	3	VOLVO
93086700	430	45	131	37	10/10	3	BOVA, NEOPLAN
93086800	430	45	131	37	10/10	3	AYATS, DENNIS, NEOPLAN
93086900	376	45	128	38	10/10	3	MAN
93087000	432	45	135	37	10/10	3	ERF, MAN
93087100	432	45	135	35	10/10	3	ERF, MAN
93087200	432	45	130	35	12/15	3	ERF, MAN
93087400	304	30	91	26	06/06	3	MERCEDES-BENZ
93087600	324	30	91	26	06/06	3	MERCEDES-BENZ, OPTARE, PLAXTON
93087900	430	45	132	37	10/10	3	MERCEDES-BENZ, SETRA
93088300	430	45	131	37	10/10	3	SCANIA
93089600	289	22	84.5	19	08/08	1	IVECO
93095100	290	22	110.5	19	06/12	1	IVECO
93095800	377	45	159.5	37	10/10	3	BPW
93101100	417	28	67	25.5	10/10	3	IRISBUS, IVECO
93101200	430	45	136	37	10/10	3	SETRA
93101300	335	34	102	28	10/10	3	MERCEDES-BENZ
93101400	377	45	134	37	14/14	3	MERCEDES-BENZ
93101500	377	45	138.5	37	08/08	3	MERCEDES-BENZ
93101600	315	35	149	26	06/08	3	NEOPLAN
93101700	377	45	157	37	08/08	3	SAF
93101900	430	45	160	37	10/10	3	SAF
93102300	335	34	111	28	08/08	3	MERCEDES-BENZ
93102400	335	34	111	28	08/08	3	MERCEDES-BENZ
93104600	276	22	72.5	19	05/07	1	IVECO
93104700	276	16	69.5	13	05/07	1	IVECO
93104800	276	16	69.5	13	05/07	1	IVECO
93104900	377	45	159.5	37	10/10	3	BPW
93105000	434	45	96.7	41	10/12	3	RENAULT TRUCKS
93105100	434	45	160	40	12/12	1	RENAULT TRUCKS
93105500	438	45	127.2	38	10/10	3	VOLVO

Lists



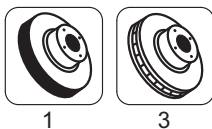
1

3

Reference List  
Zuordnungsliste  
List des Références  
Lista di Riferimento  
Lista de Referencias

Part No. Ref. Nr. Réf. No. Rif. N.						1 3	
93105600	377	45	139.5	37	12/15	3	SAF
93105700	375	44	128	40	10/10	3	DAF
93117500	290	26	42.5	23	10/10	3	RENAULT TRUCKS
93117600	290	22	78	19	08/08	3	RENAULT TRUCKS
93117700	378	45	150	36	10/10	3	MERITOR, ROCKWELL
93123403	300	28	58.6	25	05/06	3	MERCEDES-BENZ
93123503	296	10	57.6	8	05/06	1	MERCEDES-BENZ
93126900	376	45	160	40	10/10	3	BPW
93127000	376	45	160	40	10/10	3	BPW
93127100	430	45	160	40	10/10	3	BPW
93127200	290	26	53	23	06/09	3	IVECO
93127300	306	22	136.5	19	06/06	1	IVECO
93127400	330	34	141	28	08/10	3	IVECO
93127500	377	45	151	37	08/10	3	IVECO
93127600	377	45	151	37	08/10	3	IVECO
93127700	330	34	129	26	08/08	3	MAN
93127800	284.8	21.7	72	19	05/06	3	MERCEDES-BENZ
93127900	378	45	150	39	08/10	3	MERITOR, ROCKWELL
93128000	322	30	140	27.5	06/06	3	RENAULT TRUCKS
93128100	303.5	30	134.8	27	06/06	3	RENAULT TRUCKS
93128200	322	30	115	28	06/06	3	VOLVO
93138000	335	34	93	26	10/12	3	MAN
93142400	330	34	123	28	12/12	3	DAF
93142500	330	34	143.5	28	16/16	3	DAF
93142600	330	34	119	28	12/12	3	DAF
93142700	375	45	99	38	10/12	3	DAF
93142800	375	45	146	38	10/10	3	DAF
93142900	432	45	138.5	37	12/12	3	IVECO
93143100	335	34	118	26	10/12	3	MAN
93143200	300	28	68.5	25	06/07	3	MERCEDES-BENZ, VOLKSWAGEN
93143300	298	16	71	14	06/07	1	MERCEDES-BENZ, VOLKSWAGEN
93143403	303	28	93	25	06/06	3	MERCEDES-BENZ, VOLKSWAGEN
93143800	430	45	105	37	14/14	3	DENNIS
93145400	440	45	119	37	10/10	3	DENNIS
93145500	437	45	130	37	10/10	3	DENNIS
93151100	425	45	160	41	10/10	3	INBUS
93175200	377	45	106	37	14/14	3	IVECO
93175300	294	24	83.5	21	08/08	3	IVECO
93175400	290	22	110.5	19	06/12	1	IVECO
93177500	296	16	69	13	06/07	1	IVECO
93177603	301	30	59	27	09/09	3	IVECO
93177700	306	28	132	25	06/06	3	IVECO
93185303	276	24	49.5	22	05/05	3	NISSAN
93186700	430	45	144	37	10/12	3	MERCEDES-BENZ, SETRA
93187600	377	45	112	37	10/12	3	DAF, PLAXTON
93187700	330	34	123	28	12/12	3	DAF
93187800	330	34	119	28	12/12	3	DAF
93188600	377	45	151	37	08/10	3	IVECO
93188700	304	30	128.5	27.8	06/08	3	IVECO
93191100	278	24	72	22	05/06	3	LDV
93191200	377	45	108	37	12/12	3	MAN
93191500	324	30	121	27	06/06	3	MERCEDES-BENZ, PLAXTON
93191900	263	24	53	22	06/06	3	NISSAN
93192000	380	45	85	40	10/12	3	RENAULT TRUCKS
93192200	330	34	137	28	06/06	3	RENAULT TRUCKS
93192300	375	45	166	38	08/08	3	RENAULT TRUCKS, VOLVO
93192400	375	45	99	38	10/12	3	RENAULT TRUCKS
93192500	375	45	166	38	10/10	3	RENAULT TRUCKS
93192600	330	34	80	28	10/12	3	RENAULT TRUCKS
93193000	434	45	163	39	10/10	3	MERITOR
93193200	430	45	160	37	10/10	3	HALDEX

Reference List  
 Zuordnungsliste  
 List des Références  
 Lista di Riferimento  
 Lista de Referencias

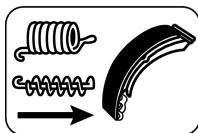


Part No. Ref. Nr. Réf. No. Ref. No. Rif. N.						1 3	
93193400	376	45	57.5	37	10/10	3	SAF, TRENKAMP & GEHLE (GIGANT), WABCO (Perrot Bremse)
93193500	430	45	48	37	10/10	3	SAF
93193600	377	45	139	37	08/08	3	Knorr-Bremse AG, WABCO (Perrot Bremse)
93193700	410	48	120	38	12/12	3	VAN HOOL
93221300	330	32	130	29	06/08	3	IVECO
93222700	375	45	119	37	10/12	3	RENAULT TRUCKS, VOLVO
93229100	296	16	69	13	06/07	1	IVECO
93240600	290	26	53	23	06/06	3	NISSAN
93242500	284	16	43.9	13	10/10	1	FORD
93243400	434	45	130	41	10/10	3	VOLVO
93253000	432	45	154	37	12/12	3	IVECO



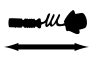

Part No. Ref. Nr. Réf. No. Ref. No. Rif. N.				
94002600	260,0	64	05/06	MERCEDES-BENZ
94005100	252,0	65.5	05/09	VOLKSWAGEN
94005500	230,0	43	05/06	MERCEDES-BENZ
94006300	270,0	75	06/11	VOLKSWAGEN
94007500	254	84	06/07	FORD
94008300	252,0	64	05/07	VOLKSWAGEN
94010200	254,0	63.5	05/10	CITROËN, FIAT, PEUGEOT
94011600	254,0	65	05/07	MERCEDES-BENZ
94012100	228,6	57.5	05/05	FORD
94012400	268,0	68	05/09	VOLKSWAGEN
94013200	254,0	57.5	05/05	FORD
94013300	280,0	75.5	06/06	FORD
94014600	254,0	64.5	05/10	CITROËN, FIAT, PEUGEOT
94015000	255,0	67	05/06	CITROËN, FIAT, PEUGEOT
94015500	254,0	61	06/07	ISUZU, VAUXHALL
94016300	254,0	62	06/08	MAZDA
94016800	254,0	61.5	06/07	ISUZU, VAUXHALL
94021000	295,0	67	06/14	TOYOTA
94021500	254,0	96.5	06/07	IVECO
94022000	254,0	67	05/08	LDV
94023400	254,0	67	05/07	NISSAN
94023500	228,5	54.5	04/06	NISSAN
94024400	228,5	67.5	05/05	FORD
94024600	280	80.5	05/05	FORD
94024700	254	57.5	05/05	FORD
94024800	280	75.5	06/06	FORD
94027000	280,0	69.5	05/08	OPEL, RENAULT, VAUXHALL
94027900	254	84	05/05	RENAULT
94030800	255	56	04/04	OPEL, RENAULT, VAUXHALL
94032900	254,0	68	05/07	CITROËN, FIAT, PEUGEOT
94033500	270	67.5	06/09	MAZDA
94034200	270	66.5	06/08	TOYOTA
94035400	295,0	67.8	06/08	MAZDA
94035500	260,0	63	06/10	MAZDA
94035800	295,0	66.7	05/07	HYUNDAI
94037200	220,1	69.5	05/05	KIA
94037300	254	61	06/14	TOYOTA
94039900	254	61.5	06/14	TOYOTA
94040200	294,5	63.5	06/08	HYUNDAI
94040400	270	76	06/08	MAZDA

Reference List  
 Zuordnungsliste  
 List des Références  
 Lista di Riferimento  
 Lista de Referencias



Part No. Ref. Nr. Réf. No. Lista di Riferimento Rif. N.	
97001600	VOLKSWAGEN
97002100	VOLKSWAGEN
97003400	NISSAN
97003900	FORD
97004000	FORD, LDV
97004300	VOLKSWAGEN
97004400	VOLKSWAGEN
97004500	VOLKSWAGEN
97006800	RENAULT
97006900	RENAULT
97007100	CITROËN, FIAT, PEUGEOT
97007200	CITROËN, FIAT, LDV, NISSAN, PEUGEOT
97007400	MITSUBISHI
97007800	FORD
97007900	FORD
97008500	VOLKSWAGEN
97009000	MERCEDES-BENZ
97009600	CITROËN, FIAT, PEUGEOT
97010300	CITROËN, FIAT, PEUGEOT
97011600	MERCEDES-BENZ
97012200	FORD
97012300	MERCEDES-BENZ, VOLKSWAGEN
97012400	MERCEDES-BENZ, VOLKSWAGEN
97013800	RENAULT
97014200	IVECO
97014600	OPEL, RENAULT, VAUXHALL
97015100	MITSUBISHI
97016000	KIA, MAZDA
97016300	MAZDA
97027300	FORD, LDV
97029000	TOYOTA
97030900	FORD
97031300	CITROËN, FIAT, PEUGEOT
97031400	MITSUBISHI
97032200	VOLKSWAGEN
97035000	IVECO
97035200	NISSAN
97035300	CITROËN, FIAT, PEUGEOT
97035600	MERCEDES-BENZ, VOLKSWAGEN
97035900	CITROËN, FIAT, PEUGEOT
97037300	NISSAN
97039500	MERCEDES-BENZ, VOLKSWAGEN
97040200	TOYOTA
97041000	NISSAN
97042000	TOYOTA



Part No. Ref. Nr. Réf. No. Ref. No. Rif. N.		
82000600		MERCEDES-BENZ
98016800	150 mm	MERCEDES-BENZ
98017002	120 mm	MERCEDES-BENZ
98017102	120 mm	MERCEDES-BENZ
98017200	155 mm	MERCEDES-BENZ
98017600	335 mm	MAN, SETRA
98018200	210 mm	MERCEDES-BENZ, VOLKSWAGEN
98021302	90 mm	MERCEDES-BENZ
98022100	300 mm	MERCEDES-BENZ
98022200	885 mm	RENAULT TRUCKS
98022300	495 mm	IVECO
98022400	300 mm	IVECO
98022500	150 mm	IVECO
98022800	365 mm	HEULIEZ, KAROSA, RENAULT TRUCKS
98023400	385 mm	RENAULT TRUCKS
98023500	194 mm	ERF, MAN
98023600	194 mm	ERF, MAN
98024100	248 mm	RENAULT TRUCKS
98024300	405 mm / 350 mm	MAN, TEMSA, VAN HOOL
98024400	248 mm	MAN
98024800	300 mm	IVECO
98025000	475 mm	IVECO
98025100	235 mm	RENAULT TRUCKS
98025200	250 mm	RENAULT TRUCKS
98025300	282 mm / 1300 mm	IVECO
98025400	282 mm	BOVA, DENNIS, KAROSA, SCANIA
98025500	340 mm	IRISBUS, RENAULT TRUCKS
98027500	399 mm	RENAULT TRUCKS
98027600	342 mm	IRISBUS, RENAULT TRUCKS
98028200	277 mm / 342 mm	RENAULT TRUCKS, VOLVO
98028400	150 mm	IVECO
98028600	320 mm	DAF
98028700	580 mm	RENAULT TRUCKS
98028800	294 mm	BPW, FRUEHAUF, SAF
98028900	682 mm	BPW, SAF
98031500	298 mm / 240 mm	IVECO
98031600	273 mm / 215 mm	DAF
98031700	185 mm	MERCEDES-BENZ, VOLKSWAGEN
98032000	350 mm / 215 mm	ERF, MAN
98032300	310 mm / 155 mm	NEOPLAN
98032400	289 mm / 237 mm	ERF, MAN
98033700	103 mm	MERCEDES-BENZ, VOLKSWAGEN
98033800	95 mm	MERCEDES-BENZ, VOLKSWAGEN
98034500	290 mm	MERITOR, ROCKWELL
98036500	85 mm	MERCEDES-BENZ, VOLKSWAGEN
98040700	130 mm	IVECO
98040800	300 mm	IRISBUS, IVECO
98040900	250 mm	IVECO
98041100	400 mm	IRISBUS
98042200	210 mm	IVECO
98051100	120 mm	IVECO
98051200	295 mm	IVECO

# INFORMATION

## Information / Information / Informazione / Información

The WVA numbers (parts reference system) listed in this publication as well as the whole numerical system are the sole property of the VRI (Friction Materials Industry Association). Reprinting, copying or use are not allowed without prior written representation to the VRI.

Contents of catalogue without engagement.

Any form of reprinting or photocopying of this entire publication or an excerpt thereof is subject to our explicit approval.

Please ask for availability. For brake liners for older models not included herein please refer to our previous catalogues or send an inquiry.

---

Die in dieser Veröffentlichung genannten WVA-Nummern (Waren-Vertriebs-Artikel-Nummern) sowie das gesamte Nummernsystem sind geistiges Eigentum des VRI (Verband der Reibbelagindustrie e. V.). Nachdruck, Nachahmung oder Gebrauch sind ohne vorherige schriftliche Erlaubnis des VRI nicht gestattet.

Katalogangaben ohne Gewähr. Nachdruck oder fotomechanische Wiedergabe, auch auszugsweise, nur mit unserer ausdrücklichen Genehmigung.

Eventuelle Lieferfähigkeit auf Anfrage. Beläge für ältere Fahrzeuge, die in diesem Katalog nicht mehr aufgeführt sind, sind in den vorhergehenden Katalogausgaben enthalten oder ggf. bei uns zu erfragen.

---

Le système complet de référencement utilisé dans ce catalogue (numéros WVA) est la propriété littéraire de la VRI (Fédération de l'industrie des garnitures de friction). Toute reproduction, contrefaçon ou utilisation sans autorisation écrite préalable de la VRI est interdite.

Contenu du catalogue non contractuel. Toute reproduction ou copie est formellement interdite.

Sur demande, éventuelle possibilité de livraison. Pour les références de garnitures se rapportant à d'anciens modèles et ne figurant pas dans ce catalogue, veuillez vous reporter à notre édition précédente, ou nous consulter par écrit.

---

I riferimenti WVA contenuti in questo catalogo nonché l'intero sistema numerico sono di proprietà della VRI (Associazione delle Industrie produttrici di materiale d'attrito). È proibita ogni riproduzione, imitazione o utilizzazione senza previa autorizzazione scritta di VRI.

Decliniamo ogni responsabilità per eventuali dati inesatti o per errori di stampa contenuti nel presente catalogo.

Ristampe, riproduzioni o fotocopie, anche parziali, devono essere da noi autorizzate.

Eventuale disponibilità su richiesta. Per pastiglie di veicoli anteriori, non più indicati nel presente catalogo, consultare i cataloghi precedenti o rivolgersi a noi.

---

El sistema completo de nomenclatura utilizado en este catálogo (sistema WVA) es propiedad de VRI (Asociación de la Industria de Material de Fricción). Toda reproducción, copia o uso sin autorización escrita de VRI está prohibida.

No nos responsabilizamos de los errores informativos contenidos en nuestro catálogo.

Prohibida la reproducción total o parcial sin nuestro expreso consentimiento.

Eventualmente, se suministrarán a pedido. Respecto a las referencias de guarniciones de freno para modelos antiguos no mencionados en este catálogo, por favor consulten nuestro catálogo anterior o bien mándenlos directamente su petición.

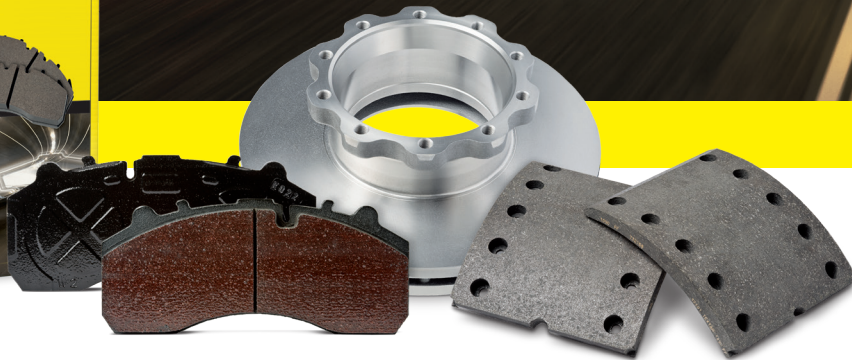


Up-to-date Textar catalogue information can also be found on the TecDoc CD-ROM/DVD  
Die aktuellen Textar Kataloginformationen finden Sie auch auf der TecDoc CD-ROM/DVD  
Vous trouverez également les informations actuelles du catalogue Textar sur le CD-ROM/DVD TecDoc  
Potrete trovare informazioni sull'attuale catalogo Textar anche sul CD-ROM/DVD TecDoc  
Las informaciones del catálogo actual Textar las encontrará también en el CD-ROM/DVD TecDoc





**TEXTAR®**  
BRAKE TECHNOLOGY



TX-CV-10.15

E99061000XX

**TMD FRICTION**

A NISSHINBO GROUP COMPANY

**TMD Friction Services GmbH**

Schlebuscher Str. 99, 51381 Leverkusen  
Germany

Tel.: +49 (0) 2171-703-0

Fax: +49 (0) 2171-703-2388

[www.textar.com](http://www.textar.com)

Textar is a registered trademark of TMD Friction.

2016